

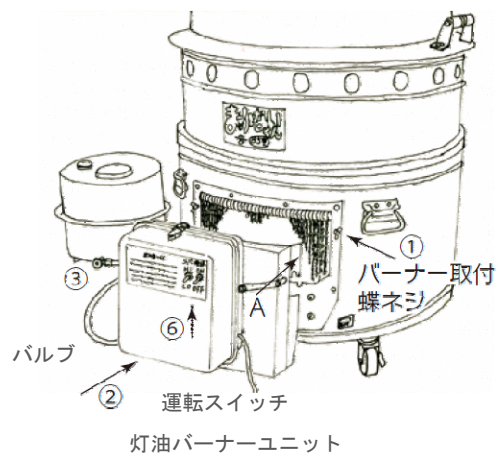
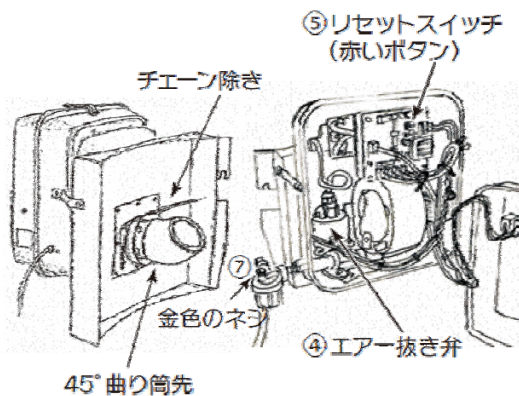
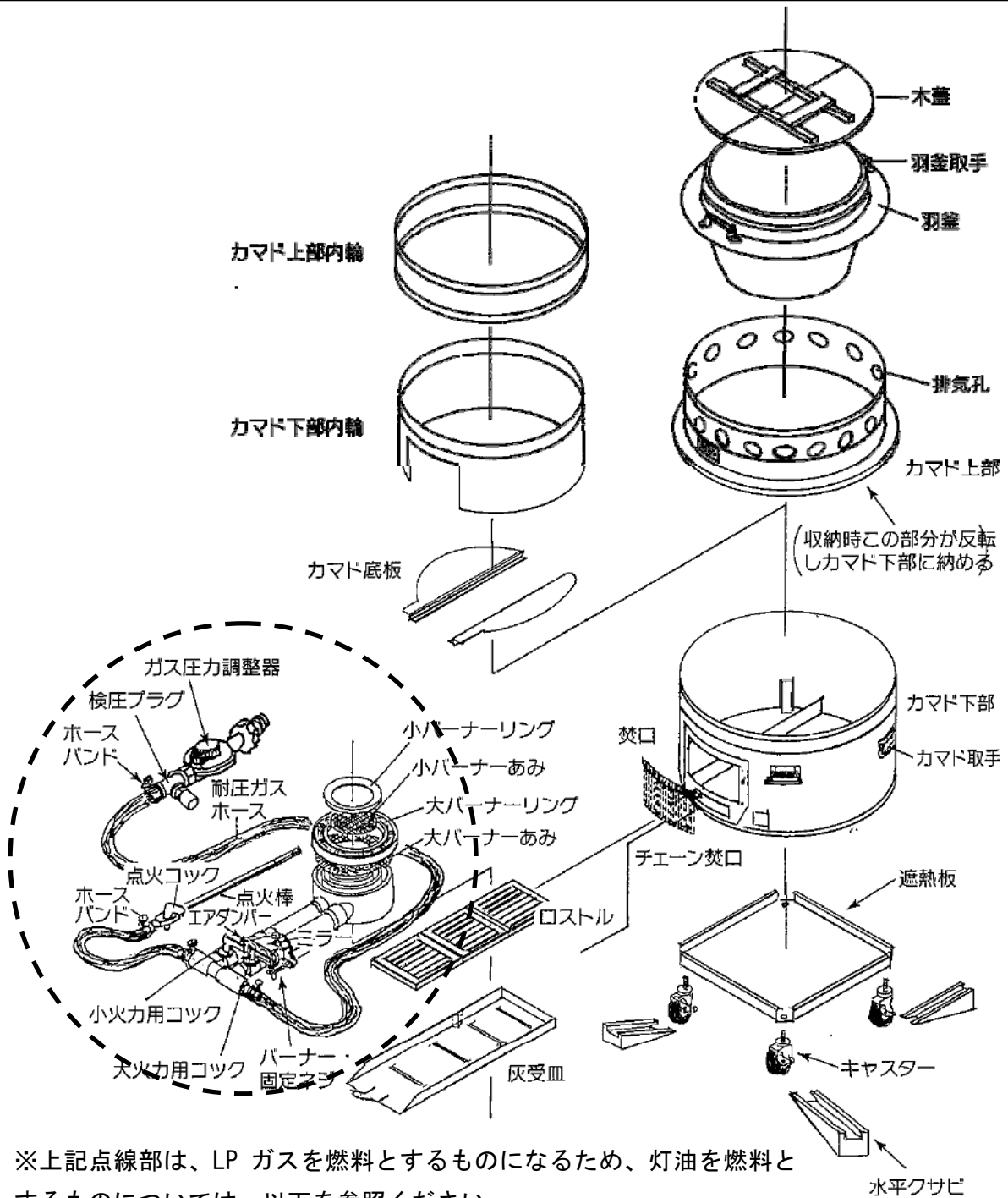
# 灯油式かまどセット

移動式炊飯器は、炊飯のほか、汁物、煮物、炒め物、蒸し物などの調理にも活用できます。

種 類	まかないくん 85 型 (ヤマヤ物産)
重 量	約 54kg
寸 法	φ770×H959
使用燃料 及び 燃 費	灯油 (タンク容量 20 リットル) Hi 3.23ℓ/h Lo 2.28ℓ/h
電 源	発電機または家庭用電源 (100V)
備蓄数量	小学校拠点に 1 台



# 1 各部の名称



## 2 使用にあたっての注意点

- 1 釜やカマドの排気孔付近は調理中や調理直後には高温になっています。直接触れないでください。
- 2 カマドの排気孔はふさがらないでください。不完全燃焼の原因となり危険です。
- 3 このカマドは屋内では使えません。屋外専用です。屋外で使用する場合でも雨や埃がかからないよう風通しの良いテントの下などでお使いください。
- 4 吹き消えなどで炉内に生ガスが発生した場合は、すみやかにバーナーコックを閉め、カマド内に風を送り込み内部の滞留ガスを放出して下さい。
- 5 風の強い時などは、時々バーナーの着火状態を確かめてください。
- 6 新建材、ゴム、プラスチック、ダンボール類は燃焼しないでください。悪性ガスの発生やカマドを腐食させる原因になります。

## 3 使用方法

### 【カマド本体の組み立て方】

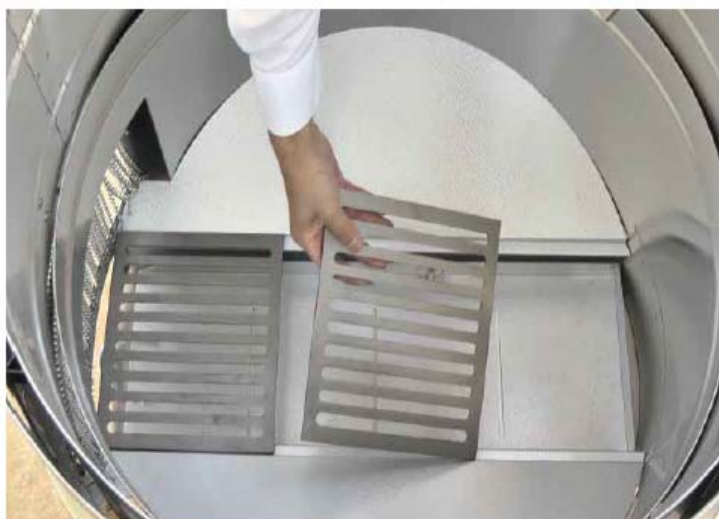
- 手順1** カマドを設置したら、キャスターにロックをかけ、羽釜を外します。



**注意！** カマドの上部が反転している場合は、まかないくんのマークが前に来るようにします。



**手順2** このとき皿目も並べます。



**手順3** 羽釜を乗せたら組立完成です。



## 【灯油バーナーの取付】

- 手順 1** カマドの蝶ネジ部にバーナーを引っ掛けます。カマドのチェーンが火口内に入らないように気をつけてください。



- 手順 2** 灯油タンクを2 m以上離して設置します。



- 手順 3** ホースのエア抜きを行います。ストレーナー上部にある金ネジを10円玉などで緩めてください。



- 手順4** コックの位置がタンクの底辺より上にあるため) タンクに灯油を3 L以上入れ、プラケースの上に置いて、コックを開きます。



- 手順5** ストレーナー下に灯油タンクの蓋を設置します。蓋の下には雑巾などを敷いてください。



- 手順6** 金ネジ部から灯油が出てきて、泡→透明な灯油になったら締めます。ストレーナーについた灯油は雑巾で拭き取ってください。



## 【灯油バーナーの着火】

**手順1** コンセントを差し込んで、火力HIの状態から電源をONにします。



**手順2** バーナーをONにするときは必ず羽釜の中に水もしくは食料を入れましょう。空焚きは禁止です。



**手順3** バーナーを稼働中は可燃物を近くに置かないで下さい。



## 【収納】

**手順1** タンクのコックを閉め、バーナースイッチをONにします。

※ この時、羽釜は必ず外すこと（空焚き注意）



**手順2** バーナーの火が消えたら、バーナースイッチOFFにしてバーナーを取り出してください。





**手順3** 目皿をまとめて灰受け皿にまとめます。



**手順4** 羽釜を戻し、シートカバーをかぶせたら収納完了です。



**手順5** 灯油タンクの灯油をすべて抜き取ります。



**手順6** バーナーのヘッドが冷めたら、

左：バーナー

右：タンク

の順番にプラケースに収納してください。

灯油バーナーに付着した灯油はキレイに拭き取ってください。

収納時はホースが傷つかないように注意してください。



**【釜底のコゲの処理方法】**

- ・ 直炊飯の性質上、釜底の若干の焦げ付きは必ず発生する（旨味のうち）。
- ・ これを上手に剥がすためには、釜に水を再投入し沸騰させる（金属の性質（熱により伸びる）を活用し釜底から焦げを剥がす）ことが重要。
- ・ 残った焦げは、金だわしなどで軽くこする。

●処理後の写真

