

●別紙11 修繕履歴

		平成18年度		平成19年度		平成20年度	
		内容	金額(千円)	内容	金額(千円)	内容	金額(千円)
ブロックA	市庁舎	駐車ボックス屋根他修繕	832	—	—	駐車場区画線他修繕	194
		タイムスタンプ修理	51	—	—	タイムスタンプバッテリー交換	25
	鶴見区	出入口扉ワイヤー交換	98	ドアプロテクター交換	135	電気制御部品交換	1,323
		チェーンサイドローラー交換	1,995	ドアプロテクター可動柵交換(一部)	196	主電動機・ブレーキ枠・スラスタ交換	4,620
		—	—	操作盤用基盤・ドアプロテクター可動柵交換	6,257	—	—
	神奈川区	—	—	モニターTV入れ替え	53	—	—
		—	—	光電管交換及びエリアセンサー新設	999	—	—
	中区	—	—	—	—	—	—
	港北区	—	—	—	—	—	—
	緑区	—	—	昇降モーター用ブレーキ装置取替	1,788	昇降モーター用ブレーキ装置取替	520
		—	—	—	—	軸受け・ローラーチェーン等の消耗部品交換等	1,220
	青葉区	—	—	—	—	第1駐車場発券機オートフィーダー修理	75
		—	—	—	—	第2駐車場ループコイル埋設改修	727
	都筑区	駐車場バトロイトの修理	15	駐車場ゲートバー	34	駐車場管制装置	123
		駐車場街灯の修理	20	—	—	駐車場管制装置磁気リーダー	139
		駐車場ゲートカメラ	32	—	—	駐車場監視モニター交換	147
—		—	—	—	駐車場監視カメラレンズ	98	
ブロックB	南区	—	—	—	—	—	—
	港南区	—	—	—	—	発券機補修	142
	保土ヶ谷区	—	—	ゲートバー修繕	21	発券機修理	21
		—	—	ゲートバー修繕	74	ゲートバー修繕	87
	旭区	駐車場雨水マンホール修繕	72	—	—	駐車場水銀灯回路修繕	40
		駐車区画表示他修理	476	—	—	—	—
		駐車場南U字溝改善	962	—	—	—	—
		駐車場U字溝集水柵改善	769	—	—	—	—
		駐車場北U字溝改善	884	—	—	—	—
		機械式駐車設備パレット梁等修繕	239	—	—	—	—
		機械式駐車場重量制限標識設置	45	—	—	—	—
	磯子区	駐車場中央管理室エアコン修理	13	広場駐車場レンガ敷き補修	920	バース実車パレットウレタンローラー等	724
		駐車場詰所エアコン修理	80	機械式駐車場リフトチェーン修理	998	デパレバレイタイズサーボコントローラー交換等	5,880
		—	—	認証機システム変更	998	—	—
		—	—	広場駐車場プリンタユニット修理	61	—	—
		—	—	認証機システム変更	599	—	—
金沢区	—	—	リフト用インバーター交換修理	4,854	—	—	
	—	—	—	—	駐車場用カード認証機修理	25	
栄区	発券機基盤改修	38	—	—	—	—	
泉区	—	—	—	—	—	—	

●別紙13 立体機械式駐車場の各メーカーの部品劣化状況

		部品名	劣化状況
ブロックA	鶴見区	シーケンサー	耐用年数が8年のところ、21年経過しているため、電気系統の動作不良が起きる可能性あり。 (※今年度末までに供用時間外を利用して修繕予定)
	神奈川区	減速機	標準交換周期は稼働3600時間だが、現在4000時間を超えている。
	中区	カーリフト全体	耐用年数25年を過ぎ、劣化が進んでいる。
	緑区	無	—
ブロックB	旭区	無	—
	磯子区	台車エアシリンダ(横送り装置、パレットストップ、棚ストップ、バンパーストップ)	過去に数回、経年劣化による故障が発生している。
		台車エアコンプレッサー(各段台車用コンプレッサー及びレギュレーター)	経年劣化により加圧器から異音があり、空気圧低下などの異常が発生する可能性がある。
		ソレノイドバルブ(横送り装置、パレットストップ、棚ストップ、バンパーストップ)	経年劣化により、バルブ、ホース内にホコリや水垢などのカスが溜まり動作不良となる可能性がある。
		管制装置(管制盤、監視カメラ、註紛管理計算機、出庫者表示モニタ)	耐用年数が5年のため、動作不良による故障が発生する可能性がある。
		各リニアガイド(ハースリフト、昇降床、ケージパレットストップ、空ローラフレーム、奥棚搬送装置フレーム、分離爪、台車パレットストップ、トンボ横送り)	スライドユニットに内蔵されるボールの磨耗により、動作不良を起こし台車装置の機能が損なわれる可能性がある。
		給電装置コレクタ(台車用給電装置)	コレクタの爪部分の磨耗が進んでいる。
		光電センサー及び棚満杯センサー(段積みパレット5段目検知、段積みパレット有無検知、空パレット到着検知、台車パレット検知、奥棚出限確認、出庫リフトパレット検知、棚満杯検知)	過去に数回センサーの経年劣化による動作不良で、誤検知があった。
		管制装置(駐車券発行機、全自動精算機、カードリーダー盤)	耐用年数が7年のため、動作不良による故障発生する可能性がある。
		電気制御部品(電磁接触器、開閉器、リレー、安定化電源)	接点部に磨耗、荒れが発生している。
		台車走行輪(走行駆動ウレタンローラ、従動ウレタンローラ)	経年劣化によりローラのウレタン部分が剥離し、台車装置が走行不能になる可能性がある。
		管制装置(ゲート装置、認証機)	耐用年数が10年のため、動作不良による故障が発生する可能性がある。
		管制装置(車種判別装置、在否制御盤、超音波感知器、中継端子盤、認証機)	耐用年数が10年のため、動作不良による故障が発生する可能性がある。
		パワーシリンダー(ハース実車パレット搬送ローラフレーム用)	シリンダー内のビーバーネジ、ベアリングに磨耗が発生し動作不良を起こす可能性がある。
管制装置(各表示灯、管理計算機、認証機)	耐用年数が10年のため、動作不良による故障が発生する可能性がある。		

●別紙14 駐車場内の清掃費用について

(単位:円)

		H18年度	H19年度	H20年度	備考
ブロックA	市庁舎	—	—	—	市庁舎周辺清掃と一体のため算出不可
	鶴見区	0	0	0	清掃なし
	神奈川区	0	0	0	清掃なし
	中区	—	—	—	庁舎清掃と一体のため算出不可
	港北区	0	0	0	清掃なし
	緑区	—	—	—	庁舎清掃と一体のため算出不可
	青葉区	0	0	0	清掃なし
	都筑区	0	0	0	清掃なし
ブロックB	南区	0	0	0	清掃なし
	港南区	—	—	—	庁舎清掃と一体のため算出不可
	保土ヶ谷区	0	0	0	清掃なし
	旭区	—	—	—	駐車場警備委託の中で簡易な清掃を含んでおり、内訳の算出不可
	磯子区	—	—	—	庁舎清掃と一体のため算出不可
	金沢区	52,500	—	—	H18年度: 詰所の屋根清掃費(現在詰所は撤去) H19、20年度: 駐車場警備委託の中で簡易な清掃を含んでおり、内訳の算出不可
	栄区	—	—	—	区庁舎: 駐車場管理業務委託で簡易な清掃を含んでおり、内訳の算出は不可 公会堂: 清掃なし
	泉区	0	0	0	清掃なし

●別紙15 清掃の回数について

		清掃場所、回数
ブロックA	市庁舎	一般駐車場:日常清掃 毎日 業務員室:日常清掃 毎日(清掃業者委託仕様には含まれず、職員が自ら毎日清掃)
	鶴見区	清掃なし
	神奈川区	清掃なし
	中区	地下駐車場:日常清掃 毎日 駐車場管理人控え室:日常清掃 毎日
	港北区	清掃なし
	緑区	待合室:日常および定期(1回/2ヶ月) 管理室:定期、ガラス(1回/年)、照明(1回/年)
	青葉区	清掃なし
	都筑区	清掃なし
ブロックB	南区	清掃なし
	港南区	日常清掃 毎日
	保土ヶ谷区	清掃なし
	旭区	第1駐車場:警備員による簡易清掃(不定期) 第2駐車場:警備員による簡易清掃(不定期) ガードマンボックス:警備員による簡易清掃(不定期)
	磯子区	駐車場出庫待合室 日常清掃 毎日 定期清掃 年3回
	金沢区	第1・第2駐車場:日常清掃 月～金(祝日除く) (警備員によるごみ拾い、落ち葉拾い等)
	栄区	区庁舎:日常清掃(毎日) 公会堂:年2回程度の床面清掃(水撒き)※駐車場管理委託先の厚意による
	泉区	※中央監視室による巡回時及び庁舎の清掃員が厚意により目立つごみを処分している。

●別紙16 消耗品使用量等について

	H18年度				H19年度				H20年度				施設内照明のうち 特殊なもの (設置箇所、種類、 個数、単価)		
	施設内照明 電球交換量	使用量			施設内照明 電球交換量	使用量			施設内照明 電球交換量	使用量					
		ジャーナル用紙	駐車券	インク量		ジャーナル用紙	駐車券	インク量		ジャーナル用紙	駐車券	インク量			
ブロックA	市庁舎	【第1駐車場】 蛍光灯(40W) 4本 外灯 (水銀灯:300W) 6機 【第2駐車場】 蛍光灯(40W) 2本 ともに耐用時間 12,000時間で交換		約189,000枚	インクリボン 10本	【第1駐車場】 蛍光灯(40W) 4本 外灯 (水銀灯:300W) 6機 【第2駐車場】 蛍光灯(40W) 2本 ともに耐用時間 12,000時間で交換		約89,000枚	インクリボン 10本	【第1駐車場】 蛍光灯(40W) 4本 外灯 (水銀灯:300W) 6機 【第2駐車場】 蛍光灯(40W) 2本 ともに耐用時間 12,000時間で交換		約82,000枚	インクリボン 10本		
	鶴見区			約54,000枚				約49,000枚				約49,000枚			
	神奈川区	1年に1回程度				1年に1回程度					1年に1回程度				
	中区			約2,000枚	不明			約2,000枚	不明				約2,000枚		
	港北区			約25,000枚				約156,000枚					約156,000枚		駐車場ゲート上部に1個
	緑区	不明		約81,000枚		不明		約80,000枚		不明			約75,000枚		
	青葉区		安定器:2個 水銀灯:2個		約30,000枚	インクリボン 3本	安定器:4個 水銀灯:4個		約313,000枚	インクリボン 6本	安定器:4個 水銀灯:4個		約315,000枚	インクリボン 5本	水銀灯 第1:18個 第2:13個 第3:4個 経年劣化のため要安 定器交換 水銀灯及び安定器 交換4個約182,000円 (高所作業車、作業 費込み)
都筑区				約168,000枚				約350,000枚		6個		約518,000枚	25個		
ブロックB	南区	20本		約100,000枚		23本		約102,000枚		49本		約100,000枚			
	港南区					0		約100,000枚				約100,000枚			
	保土ヶ谷区	※別紙16-2のとおり													
	旭区			約104,500枚				約100,000枚				約93,000枚		機械式駐車場設置 (2個)、水銀ランプ (HF100X)、3年間に 交換実績なし	
	磯子区	40W蛍光管 推定90本		約192,000枚		40W蛍光管 推定90本		約192,000枚		40W蛍光管 推定90本		約192,000枚		1階駐車場 メタルハライド250W 4灯 @8,000円程度	
	金沢区							約112,000枚	4個	パトランプ2個 ハロゲンランプ1個 20W直管 2本		約112,000枚	6個	パトランプ(回転灯) ハロゲンランプJD110V130W	
	栄区	区庁舎			約6,000枚				約6,000枚				約6,000枚		
		公会堂			約70,000枚		18本		約72,000枚		31本		約73,000枚		
泉区			約4,500台の 入庫に対し、 駐車券1ロー ルを消耗して いる。				約4,500台の 入庫に対し、 駐車券1ロー ルを消耗して いる。					約4,500台の 入庫に対し、 駐車券1ロー ルを消耗して いる。			

別紙16- 2

保土ヶ谷区役所

消 耗 品			
種 類		設置場所	個 数
FLR-40SW/M-B ・ 1灯用	蛍 光 灯	本館地下	62
FHF-32EX-N-H ・ 2灯用	蛍 光 灯	別館 1階	8
FHF-32EX-N-H ・ 1灯用	蛍 光 灯	別館 1階	2
HF-40X	水 銀 灯	別館 1階	1
FL-6W-B 白色	蛍 光 灯	駐車機(入・出)	4
FG-7E	グロー管	駐車機(入・出)	4
LW-40W	シ リ カ 球	駐車機(入)	2
FL-20SS-W/18	蛍 光 灯	P 看板(入)	4
FG-1E	グロー管	P 看板(入)	6
FL-15W 白色	蛍 光 灯	空車・満車・標示	2
JD110V130WN/P/M	ハロゲン ランプ	出口・表示灯	6
120V 40W		出口・回転灯	3
駐車発券機用 リボン・カートリッジ (AMANO-CE-316250)		日付・時間・印字用	2
インク 補充液 (紫)	シヤチハタ ECR用店名印	出庫用 スタンプ	2
入 庫 用 駐 車 券	(3500×4=14,000 枚) / カートン	駐 車 発 券 機	2

使 用 量						
18 年度		19 年度		20 年度		合 計
本館	別館	本館	別館	本館	別館	
16		12		8		36
			2		1	3
						0
						0
				2	2	4
				2	2	4
				2	1	3
						0
						0
						0
						0
						0
				1		1
	1	1	1	2	1	6
						1
45,500	66,500	52,500	73,500	45,000	70,000	353,000

鶴見区総合庁舎自動車用立体駐車場勤務シフト

平日シフト

	7:30	8:00	9:00	10:00	11:00	12:00	13:00	14:00	15:00	16:00	17:00	17:45
A			小休		小休	昼休憩			小休		小休	
B			小休		小休	昼休憩			小休		小休	
C			小休		小休		昼休憩		小休		小休	
D			小休		小休		昼休憩		小休		小休	

※ 小休 = 15分間休憩 ※ 実働 8時間
 ※ 昼休憩 = 45分間休憩

土曜日シフト

	7:30	8:00	9:00	10:00	11:00	12:00	12:30
A			小休		小休		
B			小休		小休		
C			小休		小休		

※ 小休 = 15分間休憩 ※ 実働 3.5時間

4月 平日21 土曜2						
日	月	火	水	木	金	土
			1	2	3	4
5	6	7	8	9	10	11
12	13	14	15	16	17	18
19	20	21	22	23	24	25
26	27	28	29(祝)	30		

10月 平日21 土曜2						
日	月	火	水	木	金	土
				1	2	3
4	5	6	7	8	9	10
11	12(祝)	13	14	15	16	17
18	19	20	21	22	23	24
25	26	27	28	29	30	31

5月 平日18 土曜2						
日	月	火	水	木	金	土
					1	2
3	4(祝)	5(祝)	6(祝)	7	8	9
10	11	12	13	14	15	16
17	18	19	20	21	22	23
24	25	26	27	28	29	30
31						

11月 平日19 土曜2						
日	月	火	水	木	金	土
1	2	3(祝)	4	5	6	7
8	9	10	11	12	13	14
15	16	17	18	19	20	21
22	23(祝)	24	25	26	27	28
29	30					

6月 平日22 土曜2						
日	月	火	水	木	金	土
	1	2	3	4	5	6
7	8	9	10	11	12	13
14	15	16	17	18	19	20
21	22	23	24	25	26	27
28	29	30				

12月 平日19 土曜2						
日	月	火	水	木	金	土
		1	2	3	4	5
6	7	8	9	10	11	12
13	14	15	16	17	18	19
20	21	22	23(祝)	24	25	26
27	28	29	30	31		

7月 平日22 土曜2						
日	月	火	水	木	金	土
			1	2	3	4
5	6	7	8	9	10	11
12	13	14	15	16	17	18
19	20(祝)	21	22	23	24	25
26	27	28	29	30	31	

1月 平日19 土曜2						
日	月	火	水	木	金	土
					1	2
3	4	5	6	7	8	9
10	11(祝)	12	13	14	15	16
17	18	19	20	21	22	23
24	25	26	27	28	29	30
31						

8月 平日21 土曜2						
日	月	火	水	木	金	土
						1
2	3	4	5	6	7	8
9	10	11	12	13	14	15
16	17	18	19	20	21	22
23	24	25	26	27	28	29
30	31					

2月 平日19 土曜2						
日	月	火	水	木	金	土
	1	2	3	4	5	6
7	8	9	10	11(祝)	12	13
14	15	16	17	18	19	20
21	22	23	24	25	26	27
28						

9月 平日19 土曜2						
日	月	火	水	木	金	土
		1	2	3	4	5
6	7	8	9	10	11	12
13	14	15	16	17	18	19
20	21(祝)	22(祝)	23(祝)	24	25	26
27	28	29	30			

3月 平日22 土曜2						
日	月	火	水	木	金	土
	1	2	3	4	5	6
7	8	9	10	11	12	13
14	15	16	17	18	19	20
21	22(祝)	23	24	25	26	27
28	29	30	31			

平日、土曜開庁日(第2・第4土曜日)勤務日

配置表

(神奈川県 21年度)

時間	8:30	10:00	11:00	11:45	12:30	13:15	14:00	15:00	16:00	休
ポジション	~10:00	~11:00	~11:45	~12:30	~13:15	~14:00	~15:00	~16:00	~17:30	憩
当番1	B	C	休	A	B	CD	D	A	B	14:30 ~14:45
2	A	B	CD	休	A	B	C	D	A	14:45 ~15:00
3	D	A	B	CD	休	A	B	C	D	15:00 ~15:15
4	C	D	A	B	CD	休	A	B	C	15:15 ~15:30

港北区

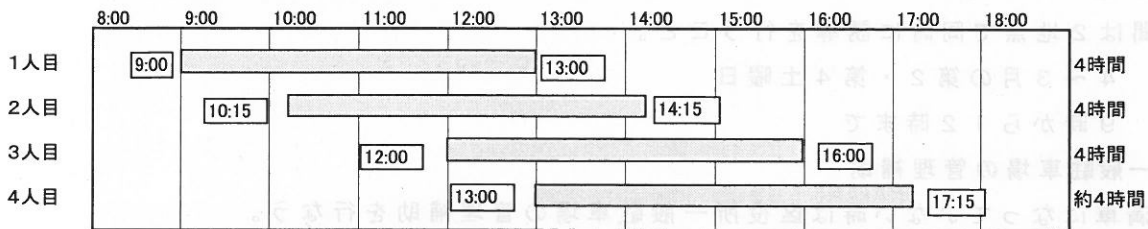
1. 本区に所在する事業所・店舗等へのサービス提供の時間 (1)
 (ふすまごども) <ごみ分別の係> ふすまごども (2)
 (ふすまごども) <ごみ分別の係> ふすまごども (3)

《管内就業型労働者時間割》

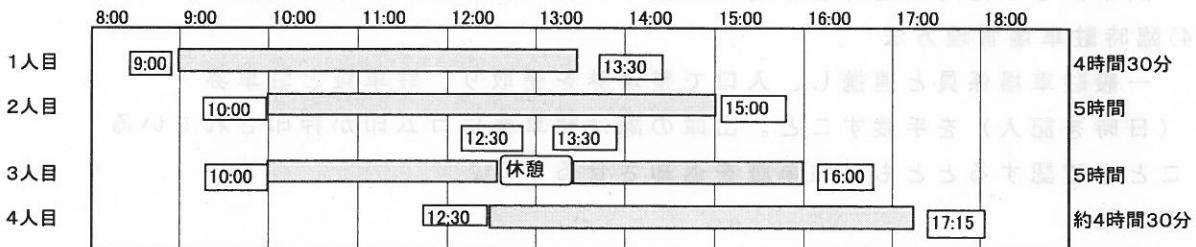
就業型半日

時間割 (1)

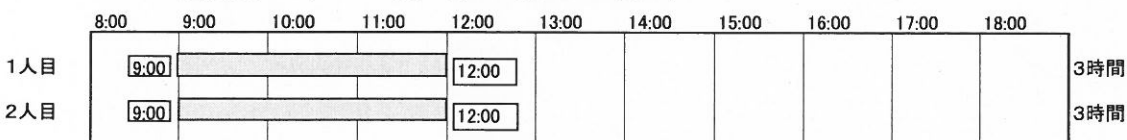
1 通常期(5~9月、2月)



2 繁忙期(4、10~1月、3月)



3 土曜開庁日(4~3月 第2・第4土曜日)



4月 繁21 土2						
日	月	火	水	木	金	土
		1	2	3	4	5
6	7	8	9	10	11	12
13	14	15	16	17	18	19
20	21	22	23	24	25	26
27	28	29(祝)	30			

10月 繁22 土2						
日	月	火	水	木	金	土
			1	2	3	4
5	6	7	8	9	10	11
12	13(祝)	14	15	16	17	18
19	20	21	22	23	24	25
26	27	28	29	30	31	

5月 通20 土2						
日	月	火	水	木	金	土
				1	2	3
4	5(祝)	6(祝)	7	8	9	10
11	12	13	14	15	16	17
18	19	20	21	22	23	24
25	26	27	28	29	30	31

11月 繁18 土2						
日	月	火	水	木	金	土
						1
2	3(祝)	4	5	6	7	8
9	10	11	12	13	14	15
16	17	18	19	20	21	22
23	24(祝)	25	26	27	28	29
30						

6月 通21 土2						
日	月	火	水	木	金	土
1	2	3	4	5	6	7
8	9	10	11	12	13	14
15	16	17	18	19	20	21
22	23	24	25	26	27	28
29	30					

12月 繁17 土1						
日	月	火	水	木	金	土
	1	2	3	4	5	6
7	8	9	10	11	12	13
14	15	16	17	18	19	20
21	22	23(祝)	24	25	26	27
28	29	30	31			

7月 通22 土2						
日	月	火	水	木	金	土
		1	2	3	4	5
6	7	8	9	10	11	12
13	14	15	16	17	18	19
20	21(祝)	22	23	24	25	26
27	28	29	30	31		

1月 繁19 土2						
日	月	火	水	木	金	土
				1	2	3
4	5	6	7	8	9	10
11	12(祝)	13	14	15	16	17
18	19	20	21	22	23	24
25	26	27	28	29	30	31

8月 通19 土2						
日	月	火	水	木	金	土
					1	2
3	4	5	6	7	8	9
10	11	12	13	14	15	16
17	18	19	20	21	22	23
24	25	26	27	28	29	30
31						

2月 通19 土2						
日	月	火	水	木	金	土
1	2	3	4	5	6	7
8	9	10	11(祝)	12	13	14
15	16	17	18	19	20	21
22	23	24	25	26	27	28

9月 通20 土2						
日	月	火	水	木	金	土
	1	2	3	4	5	6
7	8	9	10	11	12	13
14	15(祝)	16	17	18	19	20
21	22	23(祝)	24	25	26	27
28	29	30				

3月 繁21 土2						
日	月	火	水	木	金	土
1	2	3	4	5	6	7
8	9	10	11	12	13	14
15	16	17	18	19	20(祝)	21
22	23	24	25	26	27	28
29	30	31				

通常期(5~9月、2月) 勤務日
 繁忙期(4、10~1月、3月) 勤務日
 土曜開庁(第2・第4土曜日) 勤務日

緑区

緑区総合庁舎 駐車場管理 1ヶ月間 勤務ローテーション予定表 (平成21年4月度カレンダー参考)

<日付>	1	2	3	4	5	6	7	8	9	10	11	12	13	14	15	16	17	18	19	20	21	22	23	24	25	26	27	28	29	30
<曜日>	水	木	金	土	日	月	火	水	木	金	土	日	月	火	水	木	金	土	日	月	火	水	木	金	土	日	月	火	水	木
A	●	☆	○	○	●	☆	○	○	●	☆	☆	○	●	☆	○	○	●	☆	☆	○	●	☆	○	○	●	☆	○	○	●	☆
B	○	○	●	☆	☆	○	●	☆	○	○	●	☆	○	○	●	☆	○	○	●	☆	○	○	●	☆	☆	○	●	☆	☆	○
C	☆	○	○	●	☆	○	○	●	☆	○	○	●	☆	○	○	●	☆	☆	○	●	☆	○	○	●	☆	☆	○	●	☆	○
D	○	●	☆	☆	○	●	☆	○	○	●	☆	☆	○	●	☆	○	○	●	☆	○	○	●	☆	○	○	●	☆	○	○	●
E	△	△	△	☆	☆	△	△	△	△	△	☆	☆	△	△	△	△	△	☆	☆	△	△	△	△	△	☆	☆	△	△	☆	△

- ※ ●→日常残業 8:15~22:30
- 日常 8:15~17:15
- △→パト 9:15~15:45
- ☆→公休

青葉区総合庁舎駐車場整理員シフト表(H21年度)

	8:30	9:00	9:30	10:00	10:30	11:00	11:30	12:00	12:30	13:00	13:30	14:00	14:30	15:00	15:30	16:00	16:30	17:00
整理員① (第1駐車場)			■	■	■	■	■			■	■	■	■	■				
整理員② (第2、3駐車場)			■	■	■	■	■			■	■	■	■	■				

※ 土曜日、日曜日、祝日、年末年始(12月29日～1月3日)を除いた日

平日

	8	9	10	11	12	13	14	15	16	17
第1駐車場	8:30 17:30									
	<div style="border: 1px solid black; width: 100%; height: 20px; margin-bottom: 5px;"></div> <div style="display: flex; justify-content: space-around; align-items: center;"> 10:00 <div style="border: 1px solid black; width: 150px; height: 20px;"></div> 14:00 </div>									
第2駐車場	8:40 17:20									
	<div style="border: 1px solid black; width: 100%; height: 20px;"></div>									

土曜開庁日

	8	9	10	11	12	13	14	15	16	17
第1駐車場	8:45 12:15									
	<div style="border: 1px solid black; width: 100%; height: 20px;"></div>									
第2駐車場	8:55 12:05									
	<div style="border: 1px solid black; width: 100%; height: 20px;"></div>									

ポリオ予防接種日

	8	9	10	11	12	13	14	15	16	17
第1駐車場	8:30 17:30									
	<div style="border: 1px solid black; width: 100%; height: 20px; margin-bottom: 5px;"></div> <div style="display: flex; justify-content: space-around; align-items: center;"> 10:00 <div style="border: 1px solid black; width: 150px; height: 20px;"></div> 15:00 </div>									
第2駐車場	8:40 17:20									
	<div style="border: 1px solid black; width: 100%; height: 20px;"></div>									

平成21年度10月～1月分 旭区役所第1駐車場管理委託日程表

10月				11月				12月				1月			
日	曜	午前	午後	日	曜	午前	午後	日	曜	午前	午後	日	曜	午前	午後
1	木			1	日			1	火	1歳半		1	金		
2	金		4か月	2	月			2	水			2	土		
3	土			3	火			3	木			3	日		
4	日			4	水			4	金		4か月	4	月		
5	月		ポリオ	5	木			5	土			5	火	1歳半	
6	火	1歳半		6	金		4か月	6	日			6	水		
7	水		ポリオ	7	土			7	月			7	木		3歳
8	木		3歳	8	日			8	火	1歳半		8	金		4か月
9	金		4か月	9	月			9	水			9	土		
10	土			10	火	1歳半		10	木		3歳	10	日		
11	日			11	水			11	金		4か月	11	月		
12	月			12	木		3歳	12	土			12	火	1歳半	
13	火	1歳半		13	金		4か月	13	日			13	水		
14	水		ポリオ	14	土			14	月			14	木		
15	木			15	日			15	火	1歳半		15	金		4か月
16	金		4か月	16	月			16	水			16	土		
17	土			17	火	1歳半		17	木		3歳	17	日		
18	日			18	水			18	金		4か月	18	月		
19	月		ポリオ	19	木			19	土			19	火	1歳半	
20	火	1歳半		20	金		4か月	20	日			20	水		
21	水		ポリオ	21	土			21	月			21	木		3歳
22	木		3歳	22	日			22	火			22	金		4か月
23	金		ポリオ	23	月			23	水			23	土		
24	土			24	火	1歳半		24	木			24	日		
25	日			25	水			25	金			25	月		
26	月		ポリオ	26	木		3歳	26	土			26	火		
27	火			27	金			27	日			27	水		
28	水		ポリオ	28	土			28	月			28	木		
29	木			29	日			29	火			29	金		
30	金			30	月			30	水			30	土		
31	土							31	木			31	日		

※平日は、8:30～16:30の勤務【2名体制】 第2・第4土曜日は、8:30～12:00の勤務【2名体制】 4月・10月のポリオ対応は、13:00～15:00の勤務【1名増員者】

合計回数	平日	21	合計回数	平日	19	合計回数	平日	19	合計回数	平日	19
	土曜	2		土曜	2		土曜	2			
	ポリオ	8		ポリオ	0		ポリオ	0			

平成21年度4月～9月分 旭区役所第2駐車場管理委託日程表

4月				5月				6月				7月				8月				9月			
日	曜	午前	午後	日	曜	午前	午後	日	曜	午前	午後	日	曜	午前	午後	日	曜	午前	午後	日	曜	午前	午後
1	水		○	1	金			1	月			1	水			1	土			1	火	○	
2	木			2	土			2	火	○		2	木			2	日			2	水		
3	金		○	3	日			3	水			3	金		○	3	月			3	木		
4	土			4	月			4	木			4	土			4	火	○		4	金		○
5	日			5	火			5	金		○	5	日			5	水			5	土		
6	月		○	6	水			6	土			6	月			6	木		○	6	日		
7	火	○		7	木			7	日			7	火	○		7	金		○	7	月		
8	水		○	8	金		○	8	月			8	水			8	土			8	火	○	
9	木		○	9	土			9	火	○		9	木		○	9	日			9	水		
10	金		○	10	日			10	水			10	金		○	10	月			10	木		○
11	土			11	月			11	木		○	11	土			11	火			11	金		○
12	日			12	火	○		12	金		○	12	日			12	水			12	土		
13	月		○	13	水			13	土			13	月			13	木			13	日		
14	火	○		14	木		○	14	日			14	火	○		14	金			14	月		
15	水		○	15	金		○	15	月			15	水			15	土			15	火	○	
16	木			16	土			16	火	○		16	木			16	日			16	水		
17	金		○	17	日			17	水			17	金		○	17	月			17	木		
18	土			18	月			18	木			18	土			18	火	○		18	金		○
19	日			19	火	○		19	金		○	19	日			19	水			19	土		
20	月		○	20	水			20	土			20	月			20	木		○	20	日		
21	火	○		21	木			21	日			21	火	○		21	金		○	21	月		
22	水		○	22	金		○	22	月			22	水			22	土			22	火		
23	木		○	23	土			23	火			23	木		○	23	日			23	水		
24	金			24	日			24	水			24	金			24	月			24	木		○
25	土			25	月			25	木		○	25	土			25	火	○		25	金		
26	日			26	火	○		26	金			26	日			26	水			26	土		
27	月		○	27	水			27	土			27	月			27	木			27	日		
28	火			28	木		○	28	日			28	火			28	金		○	28	月		
29	水			29	金			29	月			29	水			29	土			29	火		
30	木			30	土			30	火			30	木			30	日			30	水		
				31	日							31	金			31	月						

※午前○は、8:30～13:00の勤務 午後○は、13:00～17:30の勤務 空欄は、委託なし

合計回数	3	13	合計回数	3	5	合計回数	3	5	合計回数	3	5	合計回数	3	5	合計回数	3	5
------	---	----	------	---	---	------	---	---	------	---	---	------	---	---	------	---	---

平成21年度10月～1月分 旭区役所第2駐車場管理委託日程表

10月				11月				12月				1月			
日	曜	午前	午後	日	曜	午前	午後	日	曜	午前	午後	日	曜	午前	午後
1	木			1	日			1	火	○		1	金		
2	金		○	2	月			2	水			2	土		
3	土			3	火			3	木			3	日		
4	日			4	水			4	金		○	4	月		
5	月		○	5	木			5	土			5	火	○	
6	火	○		6	金		○	6	日			6	水		
7	水		○	7	土			7	月			7	木		○
8	木		○	8	日			8	火	○		8	金		○
9	金		○	9	月			9	水			9	土		
10	土			10	火	○		10	木		○	10	日		
11	日			11	水			11	金		○	11	月		
12	月			12	木		○	12	土			12	火	○	
13	火	○		13	金		○	13	日			13	水		
14	水		○	14	土			14	月			14	木		
15	木			15	日			15	火	○		15	金		○
16	金		○	16	月			16	水			16	土		
17	土			17	火	○		17	木		○	17	日		
18	日			18	水			18	金		○	18	月		
19	月		○	19	木			19	土			19	火	○	
20	火	○		20	金		○	20	日			20	水		
21	水		○	21	土			21	月			21	木		○
22	木		○	22	日			22	火			22	金		○
23	金		○	23	月			23	水			23	土		
24	土			24	火	○		24	木			24	日		
25	日			25	水			25	金			25	月		
26	月		○	26	木		○	26	土			26	火		
27	火			27	金			27	日			27	水		
28	水		○	28	土			28	月			28	木		
29	木			29	日			29	火			29	金		
30	金			30	月			30	水			30	土		
31	土							31	木			31	日		

※午前○は、8:30～13:00の勤務 午後○は、13:00～17:30の勤務 空欄は、委託なし

合計回数	3	13	合計回数	3	5	合計回数	3	5	合計回数	3	5
------	---	----	------	---	---	------	---	---	------	---	---

勤務シフト表

平日（4人体制）

H20年4月1日より

	8	9	10	11	12	13	14	15	16	17	18	19	20	勤務時間
1	立	入	地			出		入		地				8:00～18:00
2		地		出			入		地		出			8:30～19:00
3			出		入			地		出		入		9:00～19:00
4			入		地		出		入		地			9:30～19:30
	8	9	10	11	12	13	14	15	16	17	18	19	20	2 = 残業 30分

立=立上 入=入庫 出=出庫 地=地上 3=日報作成、4=警備日誌作成

土、日、祝日（3人体制）

	8	9	10	11	12	13	14	15	16	17	18	19	20	勤務時間
1	立	入			出			入			出			8:00～18:00
3			出			入			出			入		9:00～19:00
5			入			出			入			出		9:00～19:00
	8	9	10	11	12	13	14	15	16	17	18	19	20	

立=立上 入=入庫 出=出庫 3=日報作成、警備日誌作成

夜間は、19時から22時30分まで、日勤者とは異なる者が、入庫口及び出庫口に各1名計2名体制で連続勤務します。

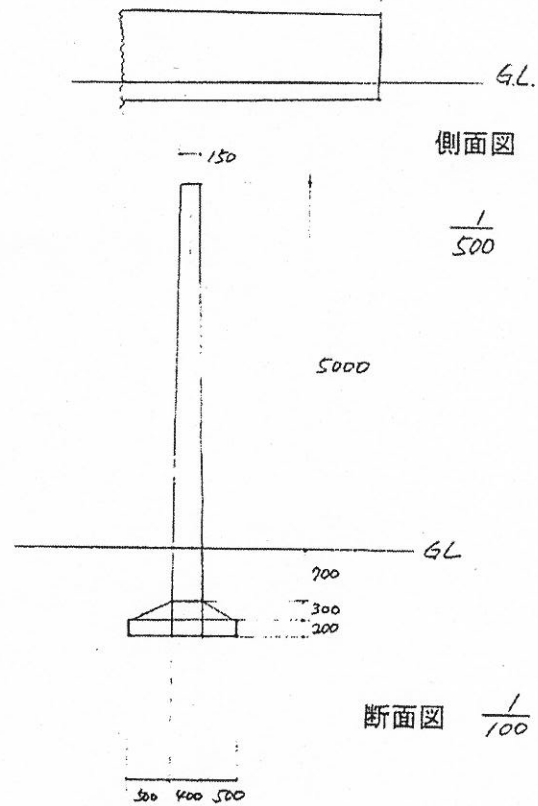
4月 勤務予定表

施設名 栄区役所駐車場

請負会社 日本警備株式会社

氏名					
日付	曜日				
1	火	○		○	
2	水	○	○		
3	木		○	○	
4	金	○		○	
5	土				
6	日				
7	月	○		○	
8	火		○	○	
9	水	○	○		
10	木		○	○	
11	金	○		○	
12	土	○			○
13	日				
14	月	○	○		
15	火	○	○		
16	水	○		○	
17	木	○	○		
18	金		○	○	
19	土				
20	日				
21	月	○		○	
22	火	○	○		
23	水		○	○	
24	木	○		○	
25	金	○	○		
26	土	○		○	
27	日				
28	月	○	○		
29	火				
30	水		○	○	
特記					

別紙18



材質 鉄筋コンクリート

断面図 $\frac{1}{100}$