

令和2年度 一般会計算出 15款 8項 2目 13節

	期 間	工事完了年月日 令和3年3月19日 日間又は
令和2年4月7日提出		令和7年3月31日 まで

## 設 計 書

件 名 市 場 中 学 校 仮 設 教 室 賃 貸 借

設 置 場 所 横 浜 市 鶴 見 区 市 場 下 町 1 番 1 号

概 要

・仮設教室その他設置

・仮設教室賃貸借期間

令和3年4月1日 から 令和7年3月31日まで

・解体撤去

理 由

市場中学校周辺の住宅開発により、令和3年度以降に教室不足が想定されるため仮設教室を賃貸借する。

名 称	数 量	単 位	金 額	備 考
直接工事費				
計				
共通費				
共通仮設費	1	式		
現場管理費	1	式		
一般管理費等	1	式		
計				
公租公課	1	式		
計				
工事価格	1	式		
消費税等相当額	1	式		10%
工事費	1	式		

工事種別内訳									
名	称	数	量	単	位	金	額	備	考
直接工事費		1		式					
	計								

名 称	数 量	単 位	金 額	備 考
仮設校舎新築工事	1	式		
既存改修工事	1	式		
解体工事	1	式		
賃貸料	1	式		
計				

仮設校舎新築工事								
名	称	数	量	単位	金	額	備	考
建築工事		1		式				
電気設備工事		1		式				
給排水衛生設備工事		1		式				
空調換気設備工事		1		式				
	計							

既存改修工事									
名	称	数	量	単	位	金	額	備	考
建築工事		1		式					
	計								

解体工事						
名	称	数	量	単位	金 額	備 考
仮設校舎解体工事		1		式		
計						

各種賃貸料						
名	称	数	量	単位	金 額	備 考
リース料		1		式		
	計					



仮設校舎新築工事					
科目名称	中科目名称	数量	単位	金額	備考
建築工事	直接仮設工事	1	式		
建築工事	基礎・土間工事	1	式		
建築工事	杭・基礎補強工事	1	式		
建築工事	本体プレハブ工事	1	式		
建築工事	木工事	1	式		
建築工事	金属工事	1	式		
建築工事	左官工事	1	式		
建築工事	内部建具工事	1	式		
建築工事	塗装工事	1	式		
建築工事	内装工事	1	式		
建築工事	エント及びその他工事	1	式		
	計				
電気設備工事	電灯、動力幹線設備工事	1	式		
電気設備工事	電灯コンセント設備工事	1	式		
電気設備工事	放送設備	1	式		
電気設備工事	テレビ共聴設備工事	1	式		
電気設備工事	情報通信設備	1	式		
電気設備工事	自動火災報知設備	1	式		
電気設備工事	トイレ呼出設備	1	式		

仮設校舎新築工事					
科目名称	中科目名称	数量	単位	金額	備考
計					
給排水衛生設備工事	衛生器具設備工事	1	式		
給排水衛生設備工事	給水設備工事	1	式		
給排水衛生設備工事	排水設備工事	1	式		
給排水衛生設備工事	スプリンクラー設備工事	1	式		
計					
空調換気設備工事	空調換気設備工事	1	式		
計					

既存改修工事					
科目名称	中科目名称	数量	単位	金額	備考
建築工事	既存改修工事	1	式		
計					

解体工事					
科目名称	中科目名称	数量	単位	金額	備考
仮設校舎解体工事	仮設工事	1	式		
仮設校舎解体工事	解体工事	1	式		
仮設校舎解体工事	杭引抜工事	1	式		
仮設校舎解体工事	廃棄物運搬、処分	1	式		
計					

賃貸料					
科目名称	中科目名称	数量	単位	金額	備考
賃貸料	4年(48ヵ月)	1	式		
計					

仮設校舎新築工事		建築工事		直接仮設工事		
名 称	摘 要	数 量	単 位	単 価	金 額	備 考
水盛り方		1	式			
墨出し	基礎・仕上げ	1	式			
外部足場	単管ブラケット足場	1	式			
外部足場	登り栈橋	1	式			
外部足場	屋根渡り足場	1	式			
外部足場	盛替手間	1	式			
内部足場	脚立水平足場	1	式			
内部足場	内部階段ステージ足場	1	式			
災害防止設備	外部メッシュシート張り	1	式			
災害防止設備	幅木	1	式			
災害防止設備	水平ネット、親綱、立馬等	1	式			
養生費	基礎・仕上	1	式			
清掃片付け	基礎・仕上	1	式			
竣工後・引渡し前 清掃		1	式			
仮設材運搬費		1	式			
計						

仮設校舎新築工事		建築工事		基礎・土間工事		
名 称	摘 要	数 量	単位	単 価	金 額	備 考
RC布基礎	FG1 普通 スランブ15 FC=21N/mm2	110.0	m			
RC布基礎	FG1A 普通 スランブ15 FC=21N/mm2	2.2	m			
RC布基礎	FG1B 普通 スランブ15 FC=21N/mm2	3.9	m			
RC布基礎	FG2 普通 スランブ15 FC=21N/mm2	36.3	m			
RC布基礎	FG3 普通 スランブ15 FC=21N/mm2	57.7	m			
内部階段基礎	F1 普通 スランブ15 FC=21N/mm2	1.0	か所			
外部階段基礎	F2 普通 スランブ15 FC=21N/mm2	4.0	か所			
外部階段基礎	F3 普通 スランブ15 FC=21N/mm2	1.0	か所			
内部土間コンクリート	CONt180 砕石t100 普通 スランブ15 FC=21N/mm2	465	m <sup>2</sup>			
土間配筋	D13@200 W 縦横	465	m <sup>2</sup>			
スタイロフォーム	t25	465	m <sup>2</sup>			
防湿シート	ポリエチレンフィルム t0.15	465	m <sup>2</sup>			
すき取り		465	m <sup>2</sup>			
残土処分	場外	82.1	m <sup>3</sup>			
アンカーボルト	M20	208	本			
アンカーボルト	M16	36.0	本			
土工用機械運搬	バックホ	1	式			
ポンプ車損料	小形ブーム車	4.0	台			
コンクリート試験費		1	式			
計						

仮設校舎新築工事		建築工事		杭・基礎補強工事		
名 称	摘 要	数 量	単位	単 価	金 額	備 考
ALKTOP工法						
杭材	φ 267.4 t8.0 L27.65m	113.0	セット			
杭材	φ 267.4 t8.0 L28.15m	43.0	セット			
裏当金具	267.4 φ	624	セット			
運搬費		44.0	台			
回送費・機械器具 運搬費		1	式			
施工重機損料		65.0	日			
機械器具損料・消耗 品		65.0	日			
打設費		65.0	日			
溶接費		65.0	日			
現場管理費		65.0	日			
計						



仮設校舎新築工事		建築工事	本体プレハブ工事			
名 称	摘 要	数 量	単 位	単 価	金 額	備 考
本体価格						
本体価格		1	式			
小計						
運搬費		1	式			
建方費		1	式			
重機損料		1	式			
部品費		1	式			
集積費		1	式			
計						

仮設校舎新築工事		建築工事		木工事		
名 称	摘 要	数 量	単 位	単 価	金 額	備 考
床下地張り	合板t12 +スタイロフォーム t 40 +強化PBt15	446	㎡			
床下地張り	ワッ合板 t4	446	㎡			
サッシ付額縁	化粧シート貼り	374	m			
階段笠木	化粧シート貼り	5.8	m			
ライニング 甲板	W150 ホースフォーム	23.8	m			
手すり取付補強下地		8.0	か所			
衛生器具取付補強下地		21.0	か所			
計						

仮設校舎新築工事		建築工事		金属工事		
名 称	摘 要	数 量	単位	単 価	金 額	備 考
(外部)						
鼻隠し	カラーガルバリウム鋼板 H450 t 0.5	53.6	m			
捨て水切	ガルバリウム鋼板 t 0.5	63.7	m			
笠木	カラーガルバリウム鋼板 t 0.5	63.7	m			
外部階段	折板葺 t0.6 樋共	1.0	基			
出入口庇	アルミ製 W6000 ×D1500 昇降口	1.0	か所			
出入口庇	アルミ製 W2000×D1000	1.0	か所			
小屋裏換気口	アルミ製 125φ	10.0	か所			
(内部)						
床見切り	SUS製 40×20	5.4	m			
床見切り	SUS製 への字	3.4	m			
階段ノズリップ	SUS製 W35 コム入	37.5	m			
軽量鉄骨壁下地	LGS65形@300 間仕切壁	186	m <sup>2</sup>			
同上開口部補強		2.0	か所			
軽量鉄骨壁下地	LGS65形@300 ライニング壁	25.5	m <sup>2</sup>			
軽量鉄骨壁下地	LGS100型@300間仕切壁	15.8	m <sup>2</sup>			
軽量鉄骨壁下地	LGS65形+65形@300 間仕切壁 (耐力)	64.0	m <sup>2</sup>			
同上開口補強		6.0	か所			
軽量鉄骨壁下地	LGS65形@300 内壁	574	m <sup>2</sup>			
同上開口手間		56.0	か所			

仮設校舎新築工事		建築工事		金属工事		
名 称	摘 要	数 量	単位	単 価	金 額	備 考
屋内軽量鉄骨天井 下地	LGS19形 @225	911	m <sup>2</sup>			
同上開口補強	設備用	9.0	か所			
同上開口補強	点検用 450角	27.0	か所			
天井点検口	アルミ製 450角	27.0	か所			
計						

仮設校舎新築工事		建築工事			左官工事	
名 称	摘 要	数 量	単 位	単 価	金 額	備 考
(外部)						
基礎天端均しモルタル	W190	110.0	m			
柱脚ベース下モルタル		40.0	か所			
サッシ下端モルタル詰め		6.4	m			
打放し補修	部分補修	110.0	m <sup>2</sup>			
雑モルタル		1	式			
(内部)						
床コンクリート押え	金こて	465	m <sup>2</sup>			
階段踏面モルタル	メッシュ3.2φ (押え共)	15.1	m <sup>2</sup>			
計						

仮設校舎新築工事		建築工事		内部建具工事		
名 称	摘 要	数 量	単 位	単 価	金 額	備 考
(軽量スチール製建具)						
片開き戸 SD-1	W800×H2000 亜鉛メッキ鋼板 SOP	1.0	か所			
片引き戸 SD-2	W800×H2000 亜鉛メッキ鋼板 SOP	1.0	か所			
片引き戸 SD-4	W1200×H2000 亜鉛メッキ鋼板 SOP	9.0	か所			
片引き戸 SD-5	W1200×H2000 亜鉛メッキ鋼板 SOP	8.0	か所			
(スチール製建具)						
片開き点検口	W450×h600 亜鉛メッキ鋼板 SOP	4.0	か所			
(ステンレス製建具)						
三方枠	W800×h2000	4.0	か所			
三方枠	W1300×h2000	2.0	か所			
計						

仮設校舎新築工事		建築工事		塗装工事		
名 称	摘 要	数 量	単位	単 価	金 額	備 考
(外部)						
フタル酸樹脂エマルベ <sup>°</sup> イント	外部階段・上家付	1.0	基			
フタル酸樹脂エマルベ <sup>°</sup> イント	防球ネット受材	45.1	m			
(内部)						
合成樹脂調合ベ <sup>°</sup> イント	内部階段・サヲ等	1.0	基			
合成樹脂調合ベ <sup>°</sup> イント	鉄鋼面 LSL, SD	129.0	m <sup>2</sup>			
つや有り合成樹脂エマルジョンベ <sup>°</sup> イント	PB面 B種素地ごしらえ共	1390	m <sup>2</sup>			
合成樹脂エマルジョンベ <sup>°</sup> イント	ケイカル面 B種素地ごしらえ共	301	m <sup>2</sup>			
雑塗装		1	式			
計						

仮設校舎新築工事		建築工事		内装工事		
名 称	摘 要	数 量	単位	単 価	金 額	備 考
床ビニル床シート	t 2.0	771.0	m <sup>2</sup>			
床ビニル床シート	t2.0 階段部	15.1	m <sup>2</sup>			
床防滑性ビニル床シート	t 2.0	91.9	m <sup>2</sup>			
床点字シート		8.0	か所			
ビニル幅木	H60	569	m			
防火上主要な間仕切壁	LGS下地 両面強化PBt15.0	536	m <sup>2</sup>			
同上開口補強		1	式			
ロックール詰め		142.0	m			
壁石膏ボード	t 12.5	954	m <sup>2</sup>			
壁ケイ酸カルシウム板	t 6.0	301	m <sup>2</sup>			
内壁断熱材	グラスウール t50 16kg/m3	679	m <sup>2</sup>			
天井廻り縁	塩ビ製	632	m			
天井化粧石膏ボード	t9.5準不燃	911	m <sup>2</sup>			
天井断熱材	グラスウールt100 16kg/m3	464	m <sup>2</sup>			
計						



仮設校舎新築工事		建築工事		ネット及びその他工事		
名 称	摘 要	数 量	単 位	単 価	金 額	備 考
(外部)						
土間コンクリート	CONt120 砕石t100 普通 スランプ18 FC=21N/mm2	12.0	m <sup>2</sup>			
土間コンクリート	CONt150 砕石t100 普通 スランプ18 FC=21N/mm2	5.0	m <sup>2</sup>			
土間コンクリート	CONt220 砕石t100 普通 スランプ18 FC=21N/mm2	12.0	m <sup>2</sup>			
室外機置場ネットフェンス	H1800	6.4	m			
同上片開き戸	W1000	1.0	か所			
防球ネット	ワイヤーロープ 6.0φ	339	m <sup>2</sup>			
渡り廊下	1800×4500 鉄骨造平屋建て 建築面積123.97m <sup>2</sup>	1	式			
LPG保管庫	W4000×H2191×D1000 プレハブ平屋建て	1	式			
(内部)						
階段手すり	木製 34φ	20.7	m			
トイレブース	メラミン化粧合板 W5916×H2000×D40	2.0	か所			
SKブース	メラミン化粧合板 W1200×H2000×D40	2.0	か所			
SKブース	メラミン化粧合板 W1200×H2000×D40	1.0	か所			
トイレブース	メラミン化粧合板 W4836×H2000×D40	2.0	か所			
SKブース	メラミン化粧合板 W1200×H2000×D40	2.0	か所			
全槽シンク	W2400 SUS製	2.0	台			
汚垂シート	AB690 600×900	8.0	組			衛生器具設備工事に算入
カーテンレール	SUS製 L1800	26.0	か所			
カーテン	W1800×H1900	26.0	か所			

仮設校舎新築工事		建築工事		エント及びその他工事		
名 称	摘 要	数 量	単位	単 価	金 額	備 考
室名札	265×80	10.0	か所			
ビクトサイン	150×150	5.0	か所			
掃除用具入れサイン		8.0	か所			
黒板取付補強下地	3600×1200	8.0	か所			
雑シーリング		1	式			
(家具)						
生徒用ロッカー 8人用	W1075×D400×H1700	8.0	か所			
生徒用ロッカー 16人用	W2125×D400×H1700	16.0	か所			
掃除用具入れ	W450×D400×H1700	8.0	か所			
取付調整費		1	式			
運搬諸経費		1	式			
(備品)						
曲面黒板	3600×1200	8.0	台			
机	900×900	8	台			
教卓		8.0	台			
生徒用 机		320.0	台			
生徒用 椅子		320.0	台			
チリ箱		8.0	台			
下足入れ	1000×350×1600	16.0	台			
傘立て	775×300×460	8.0	台			



仮設校舎新築工事		電気設備工事		電灯、動力幹線設備工事		
名 称	摘 要	数 量	単位	単 価	金 額	備 考
(電源引込工事)						
電線 EM-IE	5.5sq	40.0	m			
電線 EM-IE	8sq	40.0	m			
ケーブル EM-CET	600V 14sq	100.0	m			
ケーブル EM-CET	600V 38sq	100.0	m			
端末処理剤		1	式			
ケーブル支持材		1	式			
電線管	GP42	8.0	m			
電線管	GP54	8.0	m			
電線管	EP31	5.0	m			
電線管	EP51	5.0	m			
電線管	EP63	10.0	m			
電線管	VE22	4.0	m			
電線管	FEP40	15.0	m			
電線管	FEP50	15.0	m			
電線管付属品		1	式			
配管支持材		1	式			
異種管継手	FEP40	2.0	個			
異種管継手	FEP50	2.0	個			
亜鉛メッキフルボックス	300×300×300	1.0	個			

仮設校舎新築工事		電気設備工事		電灯、動力幹線設備工事		
名 称	摘 要	数 量	単位	単 価	金 額	備 考
亜鉛メッキワッパ WP	300×300×250	4.0	個			
ワッパ支持材		1.0	式			
電灯、動力電盤	LP-1M	1.0	個			
幹線分岐盤		1.0	面			
防火区画処理材	31	1.0	ヶ所			
防火区画処理材	51	1.0	ヶ所			
D種接地極		2.0	ヶ所			
配管塗装工事	EP露出カ所	1	式			
掘削・埋戻し	h0.7 W0.6 手堀	1	式			
消耗品、雑材料		1	式			
電工費		1	式			
主任技術者立会費		1	式			
運搬費		1	式			
現場雑費		1	式			
小計						
(幹線動力設備 工事)						
電線 EM-IE	2.0mm	20.0	m			
電線 EM-IE	5.5sq	127.0	m			
電線 EM-IE	14sq	95.0	m			
ケーブル CVT	600V 14sq	37.0	m			

仮設校舎新築工事		電気設備工事		電灯、動力幹線設備工事		
名 称	摘 要	数 量	単位	単 価	金 額	備 考
ケーブル EM-EEF	3C-2.0mm	40.0	m			
ケーブル EM-CE	600V 2C-8sq	90.0	m			
ケーブル EM-CE	600V 3C-3.5sq	20.0	m			
ケーブル EM-CET	600V 38sq	95.0	m			
端末処理材		1	式			
ケーブル支持材		1	式			
電線管	GP22	30.0	m			
電線管	GP28	10.0	m			
電線管	EP31	4.0	m			
電線管	EP51	15.0	m			
電線管	EP75	4.0	m			
電線管付属品		1	式			
配管支持材		1	式			
防水フリカ	24 ビニル被膜	10.0	m			
防水フリカ	30 ビニル被膜	10.0	m			
電灯盤 L-2		9.0	面			
電灯盤 LP-2M		1.0	面			
盤取付付属品		1	式			
動力盤		1.0	個			
動力機器接続	300×300×100	4.0	ヶ所			

仮設校舎新築工事		電気設備工事		電灯、動力幹線設備工事		
名 称	摘 要	数 量	単 位	単 価	金 額	備 考
防火区画貫通処理材	31	9.0	ヶ所			
消耗品、雑材料		1	式			
電工費		1	式			
運搬費		1	式			
現場雑費		1	式			
小計						
計						

仮設校舎新築工事		電気設備工事		電灯コンセント設備工事		
名 称	摘 要	数 量	単位	単 価	金 額	備 考
(廊下、トイレ等)						
電線 EM-IE	1.6mm	480.0	m			
電線 EM-IE	2.0mm	170.0	m			
ケーブル EM-EEF	1.6mm-2C 天井内	230.0	m			
ケーブル EM-EEF	1.6mm-3C 天井内	464.0	m			
ケーブル EM-EEF	2.0mm-3C 天井内	490	m			
端末処理材		1	式			
ケーブル支持材		1	式			
電線管	PF16 隠蔽	74.0	m			
電線管	PF22 隠蔽	18.0	m			
電線管	PF28 隠蔽	26.0	m			
電線管付属品		1	式			
配管支持材		1	式			
アウトレットボックス	4角中浅	64.0	個			
スイッチ (新金P)	3W15A×1	1.0	組			
スイッチ (新金P)	3W15A×2	2.0	組			
スイッチ (新金P)	3W15A×3	1.0	組			
スイッチ (新金P)	3W15A×4	1.0	組			
スイッチ (新金P)	1P15A×1	1.0	組			
人感センサー壁SW	1回路	2.0	組			



仮設校舎新築工事		電気設備工事		電灯コンセント設備工事		
名 称	摘 要	数 量	単位	単 価	金 額	備 考
人感センサー壁SW	2回路	4.0	組			
コンセント (新金P)	2P15A×1	5.0	組			
コンセント (新金P)	2P15A×1 EET	15.0	組			
コンセント (新金P)	2P15A×2 E付	12.0	組			
人感センサー (天井)	親機	5.0	台			
人感センサー (天井)	子機 換気扇連動端子付	4.0	台			
人感センサー (天井)	換気扇連動端子付	1.0	台			
照明器具支持材		1	式			
耐火壁内BOX処理材		1	式			
天井切込費		10.0	ヶ所			
消耗品、雑材料		1	式			
電工費		1	式			
運搬費		1	式			
現場雑費		1	式			
小計						
(教室、会議室)						
電線 EM-IE	1.6mm	298.0	m			
電線 EM-IE	2.0mm	48.0	m			
ケーブル EM-EEF	1.6mm-2C 天井内	172.0	m			
ケーブル EM-EEF	1.6mm-3C 天井内	380.0	m			

仮設校舎新築工事		電気設備工事		電灯コンセント設備工事		
名 称	摘 要	数 量	単位	単 価	金 額	備 考
ケーブル EM-EEF	2.0mm-3C 天井内	405.0	m			
端末処理材		1	式			
ケーブル支持材		1	式			
電線管	PF16 隠蔽	36.0	m			
電線管	PF22 隠蔽	70.0	m			
電線管	PF28 隠蔽	18.0	m			
電線管付属品		1	式			
配管支持材		1	式			
アウトレットボックス	4角中浅	54.0	個			
スイッチ (新金P)	1P15A×1+L (0.5A)	1.0	組			
スイッチ (新金P)	1P15A×3+L (0.5A)	8.0	組			
コンセント (新金P)	2P15A×1	9.0	組			
コンセント (新金P)	1P15A×1 E付	36.0	組			
耐火壁内BOX処理材		1	式			
消耗品、雑材料		1	式			
電工費		1	式			
運搬費		1	式			
現場雑費		1	式			
小計						

仮設校舎新築工事		電気設備工事		電灯コンセント設備工事		
名 称	摘 要	数 量	単位	単 価	金 額	備 考
(照明器具工事)						
照明器具	逆富士 え	102.0	台			
照明器具	逆富士 ニ	45.0	台			
照明器具	黒板灯 か	16.0	台			
照明器具	ダウンライト う	14.0	台			
照明器具	LED外灯 ソ	8.0	台			
誘導灯	片面 ウ-1	2.0	台			
誘導灯	両面 ウ-2	2.0	台			
照明器具支持材		1	式			
天井穴明け加工	白熱灯 丸形	14.0	ヶ所			
消耗品、雑材料		1	式			
電工費		1	式			
運搬費		1	式			
現場雑費		1	式			
小計						
(グラウト、照明器具 改修工事)						
電線 EM-IE	3.5sq	35.0	m			
ケーブル EM-EEF	2.0mm-3C	19.0	m			
ケーブル EM-CE	600V 2C-3.5sq	35.0	m			
端末処理材		1	式			

仮設校舎新築工事		電気設備工事		電灯コンセント設備工事		
名称	摘要	数量	単位	単価	金額	備考
ケーブル支持材		1	式			
電線管	GP36	4.0	m			
電線管	PF管 28	8.0	m			
電線管	FEP 40	20.0	m			
電線管付属品		1	式			
配管支持材		1	式			
異種管継手	FEP 40	2.0	個			
亜鉛メッキボールボックス	150×150×150	2.0	個			
照明器具	スポットライト F-1	2.0	台			
照明器具支持材		1	式			
防火区画貫通処理材	31	1	式			
掘削・埋戻し		1	式			
消耗品、雑材料		1	式			
高所作業車	1日	1	式			
既存照明塔改修		1	式			
電工費		1	式			
現場雑費		1	式			
小計						
計						

仮設校舎新築工事		電気設備工事		放送設備工事		
名 称	摘 要	数 量	単位	単 価	金 額	備 考
ケーブル EM-HP	2C-1.2mm 隠蔽	15.0	m			
ケーブル EM-HP	3c-1.2mm 隠蔽	444.0	m			
端末処理材		1	式			
ケーブル支持材		1	式			
電線管	GP 28	8.0	m			
電線管	GP 70	8.0	m			
電線管	EP 31	10.0	m			
電線管	PF-S 16	20.0	m			
電線管	FEP 30	12.0	m			
電線管	FEP 65	12.0	m			
電線管付属品		1	式			
配管支持材		1	式			
異種管継手	FEP 30	2.0	個			
異種管継手	FEP 65	2.0	個			
アウトレットボックス	4角中浅	9.0	個			
亜鉛メッキケーブルボックス WP	300×300×300	2.0	個			
端子盤 T-1		1.0	面			
端子盤 T-2		1.0	面			
盤取付付属品		1	式			
スコーカ	天井用 3W 丸 露出	9.0	個			

仮設校舎新築工事		電気設備工事		放送設備工事		
名 称	摘 要	数 量	単 位	単 価	金 額	備 考
スピーカ	天井用 3W 丸 露出 ATT付	15.0	個			
アッテナー	3W	9.0	個			
防火区画貫通処理材	25	9.0	ヶ所			
消耗品、雑材料		1	式			
電工費		1	式			
消防検査立会費		1	式			
機器取付調整費		1	式			
運搬費		1	式			
現場雑費		1	式			
計						

仮設校舎新築工事		電気設備工事		テレビ共聴設備工事		
名 称	摘 要	数 量	単 位	単 価	金 額	備 考
EM-同軸ケーブル	S-5C-FB 隠蔽	394.0	m			
ケーブル支持材		1	式			
電線管	PF-S 一重管 16	10.0	m			
電線管付属品		1	式			
配管支持材		1	式			
アウトレットボックス	4角中浅	9.0	個			
ブースター	CS/BS/UH/VH-1型	2.0	個			
分配器	2分配	3.0	個			
分配器	4分配	2.0	個			
直列ユニット 1端子	端末用タミ付	9.0	個			
防火区画貫通処理材	パイプ 31	9.0	ヶ所			
消耗品、雑材料		1	式			
電工費		1	式			
機器取付調整費		1	式			
現場雑費		1	式			
計						

仮設校舎新築工事		電気設備工事		情報通信設備		
名 称	摘 要	数 量	単 位	単 価	金 額	備 考
EM-UTPケーブル	カテゴリ6e 0.4-4P 隠蔽	392.0	m			
端末処理材		1	式			
電線管	EP 31	10.0	m			
電線管付属品		1	式			
配管支持材		1	式			
アウトレットボックス	4角中浅	9.0	個			
スイッチングハブ	8ポート	2.0	個			
埋込モジュラージャック	8極 8心 カテゴリ6e	9.0	組			
防火区画貫通処理材	パイプ 25	9.0	ヶ所			
消耗品、雑材料		1	式			
電工費		1	式			
機器取付調整費		1	式			
現場雑費		1	式			
計						



仮設校舎新築工事		電気設備工事		自動火災報知設備		
名 称	摘 要	数 量	単位	単 価	金 額	備 考
ケーブル EM-HP-S	5p-1.2mm	10.0	m			
ケーブル EM-HP-S	10p-1.2mm	107.0	m			
ケーブル EM-AE	2c-0.9mm	143.0	m			
ケーブル EM-AE	4c-0.9mm	40.0	m			
端末処理材		1	式			
ケーブル支持材		1	式			
電線管	EP31 隠蔽	5.0	m			
電線管	PF-S 一重管22 隠蔽	4.0	m			
電線管付属品		1	式			
配管支持材		1	式			
総合盤 P-1	P型1級 PLB 屋内露出	2.0	個			
煙感知器	2種 露出形	1.0	個			
スポット感知器	差動式 2種 露出	19.0	個			
スポット感知器	定温式 1種	6.0	個			
防火区画貫通処理材	パイプ 25	10.0	ヶ所			
消耗品、雑材料		1	式			
電工費		1	式			
消防検査立会費		1	式			
機器取付調整費		1	式			
現場雑費		1	式			

仮設校舎新築工事		電気設備工事			自動火災報知設備	
名称	摘要	数量	単位	単価	金額	備考
計						

仮設校舎新築工事		電気設備工事		トイレ呼出設備		
名 称	摘 要	数 量	単位	単 価	金 額	備 考
ケーブル EM-AE	2c-1.2mm	107.0	m			
ケーブル EM-AE	3c-1.2mm	15.0	m			
端末処理材		1	式			
ケーブル支持材		1	式			
電線管	PF-S 一重管 16	8.0	m			
電線管付属品		1	式			
配管支持材		1	式			
アウトレットボックス	4角中浅	4.0	個			
呼出ボタン		2.0	台			
廊下灯	ブザー付	1.0	台			
復旧ボタン		1.0	台			
照明器具支持材		1	式			
消耗品、雑材料		1	式			
電工費		1	式			
機器取付調整費		1	式			
現場雑費		1	式			
計						

仮設校舎新築工事		給排水衛生設備工事			衛生器具設備工事	
名 称	摘 要	数 量	単 位	単 価	金 額	備 考
洋風大便器 普通便座	CS670B SH670BA YH702 (参考型番)	10.0	組			
洋風大便器 洗浄便座	C480AN TEFV75UR YH702 (参考型番)	1.0	組			
紙巻器 棚付2連	YH650 樹脂製  (参考型番)	11.0	組			
壁掛小便器	UFS900R  (参考型番)	8.0	組			
汚垂シート	AB690 600×900	8.0	組			
壁掛洗面器 自動水栓	L250C TENA41A T7PW1 (参考型番)	8.0	組			
壁掛洗面器 自動水栓	L103A TENA50A T7PW9 (参考型番)	1.0	組			
化粧鏡	盗難防止型 360×450	4.0	組			
化粧鏡	盗難防止型 450×900	5.0	組			
掃除用流し	SK22A TK22 T37PGEP (参考型番)	4.0	組			
ステンレス製流し	W2500 下部幕板	2.0	組			建築工事に算入
自動水栓	TEL20DS 乾電池式	10.0	組			
L型手すり	T112CL9	4.0	組			
L型手すり	T112CU11	1.0	組			
跳ね上げ手すり	T112HK8	1.0	組			
小便器手すり	T112CU2	2.0	組			
洗面器用手すり	T113BP22	4.0	組			
機器取付壁補強工 事		1	式			
建築機器接続費		1	式			
建物取合養生費		1	式			

仮設校舎新築工事		給排水衛生設備工事			衛生器具設備工事	
名称	摘要	数量	単位	単価	金額	備考
消耗品雑材料		1	式			
運搬雑費		1	式			
現場経費		1	式			
計						

仮設校舎新築工事		給排水衛生設備工事			給水設備工事	
名 称	摘 要	数 量	単位	単 価	金 額	備 考
硬質塩化ビニルライン ダクト鋼管	20VD 便所、1階	36.0	m			
硬質塩化ビニルライン ダクト鋼管	25VD 便所、1階	5.0	m			
硬質塩化ビニルライン ダクト鋼管	40VD 便所、1階	19.0	m			
硬質塩化ビニルライン ダクト鋼管	20VA 便所、1階	12.0	m			
硬質塩化ビニルライン ダクト鋼管	20VA 便所、2階	39.0	m			
硬質塩化ビニルライン ダクト鋼管	25VA 便所、2階	12.0	m			
硬質塩化ビニルライン ダクト鋼管	40VA 便所、2階	18.0	m			
硬質塩化ビニルライン ダクト鋼管	20VD 屋内一般、1階	2.0	m			
硬質塩化ビニルライン ダクト鋼管	25VD 屋内一般、1階	12.0	m			
硬質塩化ビニルライン ダクト鋼管	20VA 屋内一般、1階	3.0	m			
硬質塩化ビニルライン ダクト鋼管	25VA 屋内一般、1階	2.0	m			
硬質塩化ビニルライン ダクト鋼管	50VB、外壁	4.0	m			
硬質塩化ビニルライン ダクト鋼管	40VD、屋外埋設	32.0	m			
ゲート弁	40 JIS10K	4.0	個			
バルブボックス	樹脂製	1.0	個			
標示杭		1	式			
既設給水管取合費	50VB×50VB	1	式			
建物取合費		1	式			
土工事		1	式			
コンクリート解体復旧費	0.6×5=3.0㎡	1	式			

仮設校舎新築工事		給排水衛生設備工事		給水設備工事		
名 称	摘 要	数 量	単位	単 価	金 額	備 考
インターロッキング <sup>※</sup> 解体 復旧費	0.6×2.5=1.5㎡	1	式			
発生材処分費		1	式			
保温工事		1	式			
設計申請手續費	宅地内	1	式			
水道局納付金		0.0	式			納付不要
消耗品雑材料		1	式			
運搬雑費		1	式			
現場経費		1	式			
計						

仮設校舎新築工事		給排水衛生設備工事		排水設備工事		
名 称	摘 要	数 量	単位	単 価	金 額	備 考
(屋内排水)						
リサイクル発泡三層硬質塩化ビニル管	40RF-VP 便所、一般1階	16.0	m			
リサイクル発泡三層硬質塩化ビニル管	50RF-VP 屋内一般1階	8.0	m			
リサイクル発泡三層硬質塩化ビニル管	65RF-VP 便所、一般1階	4.0	m			
リサイクル発泡三層硬質塩化ビニル管	75RF-VP 便所、一般1階	36.0	m			
リサイクル発泡三層硬質塩化ビニル管	100RF-VP 便所、一般1階	14.0	m			
硬質塩化ビニル管	40VP 便所、一般 2階	8.0	m			
硬質塩化ビニル管	50VP 便所、一般 2階	12.0	m			
硬質塩化ビニル管	65VP 便所、一般 2階	4.0	m			
硬質塩化ビニル管	75VP 便所、一般 2階	39.0	m			
硬質塩化ビニル管	100VP 便所、一般 2階	12.0	m			
リサイクル発泡三層硬質塩化ビニル管	50RF-VP 1階 便所通気	28.0	m			
硬質塩化ビニル管	50VP 2階 便所通気	16.0	m			
硬質塩化ビニル管	65VP 2階 便所通気	8.0	m			
床上掃除口	80COA	12.0	個			
通気金物	60VC	2.0	個			
建物取合費		1	式			
土工事		1	式			
消耗品雑材料		1	式			
運搬雑費		1	式			



仮設校舎新築工事		給排水衛生設備工事		排水設備工事		
名 称	摘 要	数 量	単 位	単 価	金 額	備 考
現場経費		1	式			
小計						
(屋外排水)						
リサイクル発泡三層硬質塩化ビニル管	150RS-VP 屋外埋設汚水	32.0	m			
リサイクル発泡三層硬質塩化ビニル管	200RS-VP 屋外埋設汚水	4.0	m			
硬質塩化ビニル薄肉管	地中配管 VU 75A 雨水接続	20.0	m			
硬質塩化ビニル薄肉管	地中配管 VU 100A 雨水接続	42.0	m			
硬質塩化ビニル薄肉管	地中配管 VU 150A 雨水接続	16.0	m			
汚水小口径枡塩ビ蓋	200×150×H600	2.0	か所			
汚水小口径枡塩ビ蓋	200×150×H750	3.0	か所			
汚水小口径枡塩ビ蓋	200×150×H900	2.0	か所			
汚水小口径枡塩ビ蓋	200×150×H1050	3.0	か所			
汚水小口径枡塩ビ蓋	200×150×H1200	1.0	か所			
汚水小口径枡塩ビ蓋	200×150×H900 トラップ枡	1.0	か所			
汚水小口径枡塩ビ蓋	200×150×H1050 トラップ枡	1.0	か所			
汚水小口径枡塩ビ蓋	300×200×H1200 ドロップ枡	1.0	か所			
雨水小口径枡塩ビ蓋	200×100×H450 (150)	5.0	か所			
雨水小口径枡塩ビ蓋	200×100×H600 (150)	4.0	か所			
雨水小口径枡塩ビ蓋	200×150×H600 トラップ枡	2.0	か所			
L型集水枡格子蓋	450×200×H800	2.0	か所			

仮設校舎新築工事		給排水衛生設備工事		排水設備工事		
名 称	摘 要	数 量	単 位	単 価	金 額	備 考
既設汚水桝取合費	900×350×H1940	1.0	か所			
既設雨水桝取合費	200×300 (350)	2.0	か所			
土工事		1	式			
設計申請手續費		1	式			
消耗品雑材料		1	式			
運搬雑費		1	式			
現場経費		1	式			
小計						
計						



仮設校舎新築工事		空調換気設備工事		空調換気設備工事		
名 称	摘 要	数 量	単位	単 価	金 額	備 考
(空調調和設備)						
GHP室外ユニット	冷：85.0kw 暖：95.0kw	1.0	台			
分岐管セット		1.0	個			
分岐管セット		1.0	個			
分岐管セット		1.0	個			
GHP室外ユニット	冷：71.0kw 暖：80.0kw	1.0	台			
分岐管セット		1.0	個			
分岐管セット		1.0	個			
分岐管セット		1.0	個			
室内ユニット	冷：14.0kw 暖：16.0kw	8.0	台			
リモコン		8.0	個			
パネル		8.0	個			
室内ユニット	冷：11.2kw 暖：12.5kw	1.0	台			
リモコン		1.0	個			
パネル		1.0	個			
天棚室内機搬入 吊り込み		9.0	台			
室外機設置工事		2.0	基			
冷媒配管	液：10mm ガス：20mm	1	式			
ドレン配管		1	式			
冷媒配管ドレン配管 工事費		1	式			

仮設校舎新築工事		空調換気設備工事		空調換気設備工事		
名 称	摘 要	数 量	単 位	単 価	金 額	備 考
支持金物		1	式			
渡り線・リモコン線		1	式			
気密試験		1	式			
外部ラッキング工事		1	式			
区画貫通処理		16.0	か所			
試運転調整費		1	式			
交通運搬費		1	式			
小計						
(換気設備)						
壁換気扇	25cm 電気式シャッター	9.0	台			
ウェザーカバー	SUS製	9.0	台			
防虫網	SUS製	9.0	か所			
給排気グリル	150φ 樹脂グリル フィルター付き 防虫網付き	9.0	か所			
SUS製深型フード		9.0	か所			
壁換気扇	20cm 電気式シャッター	4.0	台			
ウェザーカバー	SUS製	4.0	台			
防虫網	SUS製	4.0	か所			
壁換気扇	20cm 電気式シャッター	1.0	台			
ウェザーカバー	SUS製	1.0	台			
防虫網	SUS製	1.0	か所			

仮設校舎新築工事		空調換気設備工事			空調換気設備工事	
名 称	摘 要	数 量	単位	単 価	金 額	備 考
換気扇取付費		14.0	台			
給排気グリル取付費		9.0	か所			
外部フード取付費 取付費		23.0	か所			
試運転調整費		1	式			
小計						
計						

既存改修工事		建築工事			既存改修工事	
名 称	摘 要	数 量	単 位	単 価	金 額	備 考
(解体)						
物入1撤去処分	W1850×D2200×H2050	1.0	棟			
同上べた基礎撤去処分		4.1	m <sup>2</sup>			
物入2去処分	W2900×D1150×H2100	1.0	棟			
同上べた基礎撤去処分		3.3	m <sup>2</sup>			
倉庫⑰去処分	W2210×D1370×H2150	1.0	棟			
同上CB基礎撤去処分		7.2	m			
倉庫⑱去処分	W3470×D2630×H2450	1.0	棟			
同上CB基礎撤去処分		12.2	m			
アスファルト舗装	50/150	1	式			
(新設)						
倉庫⑰RCべた基礎	外周 普通 スランプ18 FC=21N	7.2	m			
倉庫⑰RCべた基礎	土間 普通 スランプ18 FC=21N	2.1	m <sup>2</sup>			
倉庫⑰新設	W2210×D1370×H2150	1.0	棟			
倉庫⑱RCべた基礎	外周 普通 スランプ18 FC=21N	12.2	m			
倉庫⑱RCべた基礎	土間 普通 スランプ18 FC=21N	7.8	m <sup>2</sup>			
倉庫⑱新設	W3470×D2630×H2450	1.0	棟			
計						

解体工事		仮設校舎解体工事			仮設工事	
名 称	摘 要	数 量	単位	単 価	金 額	備 考
外部養生足場 (3面)	枠+防音シート	715.0	m <sup>2</sup>			
内部足場	脚立水平足場	897.0	m <sup>2</sup>			
内部足場	内部階段ステージ足場	1.0	ヶ所			
災害防止	水平ネット、親綱、立馬等	949.0	m <sup>2</sup>			
仮設材運搬		1	式			
計						



解体工事		仮設校舎解体工事			解体工事	
名 称	摘 要	数 量	単 位	単 価	金 額	備 考
内装解体	スカルト	945.0	m <sup>2</sup>			
同上、搬出小運搬	人力	945.0	m <sup>2</sup>			
躯体解体	S造重機解体	945.0	m <sup>2</sup>			
同上、積込	重機作業	945.0	m <sup>2</sup>			
土間基礎解体	重機作業	481.0	m <sup>2</sup>			
小割積込	重機作業	481.0	m <sup>2</sup>			
雑解体	給水、污水管等	481.0	m <sup>2</sup>			
備品解体		945.0	m <sup>2</sup>			
渡り廊下解体		1	式			
防球ネット解体		339.0	m <sup>2</sup>			
電気設備解体		1	式			
給排水設備解体		1	式			
空調換気設備解体		1	式			
計						

解体工事		仮設校舎解体工事		杭引抜工事（引き抜きなし、杭存置）		
名 称	摘 要	数 量	単 位	単 価	金 額	備 考
施工回送費・ 機械器具運搬費		0.0	式			
パック材回送費		0.0	式			
施工重機損料	運転等含む	0.0	日			
機器器具損料・消耗 品		0.0	日			
杭引抜施工費		0.0	日			
パック材損料		0.0	日			
現場管理費		0.0	日			
引抜穴埋戻し費	再生砂使用	0.0	m <sup>3</sup>			
運搬処分費		0.0	t			
鉄板養生	運搬、設置共	0.0	式			
計						



賃貸料		賃貸料				
名 称	摘 要	数 量	単 位	単 価	金 額	備 考
賃貸料	4年(48ヵ月)	1	式			
計						

名 称	摘 要	数 量	単 位	単 価	金 額	備 考
(建設時)						
仮囲い	万能鋼板 H2000	200.0	m			
仮囲い	ガードフェンス H1800	29.0	m			
出入りロケット	W5400	1.0	か所			
仮設トイレ	大1、小2	1	式			
交通誘導員		150	人工			
現場事務所、 作業員詰所		1	式			
仮設電力費	引込費共	0.0	式			現場支給
仮設用水費	引込費共	0.0	式			現場支給
機械器具損料	トランジット、レベル、照明他	1	式			
安全設備費	安全掲示板、標識、看板、 イメージシート他	1	式			
鉄板敷き		550	m <sup>2</sup>			
仮設材運搬費		1	式			
室内環境測定費	普通教室4、会議室	5.0	ヶ所			
建物廻り、 搬入路整地		700	m <sup>2</sup>			
残材処分費		1	式			
小計						
(解体時)						
仮囲い	万能鋼板 H2000	200	m			
出入りロケット	W5400	1.0	か所			

名 称	摘 要	数 量	単 位	単 価	金 額	備 考
仮設トイレ	大1、小2	1	式			
交通誘導員		100.0	人工			
現場事務所、 作業員詰所		1	式			
仮設電力費	引込費共	0.0	式			現場支給
仮設用水費	引込費共	0.0	式			現場支給
安全設備費	安全掲示板、標識、看板、 イメージシート他	1	式			
鉄板敷き		550	m <sup>2</sup>			
仮設材運搬		1	式			
建物廻り、 搬入路整地		1,200	m <sup>2</sup>			
小計						
調査費、各種申請 費、設計業務費						
調査費	平板載荷試験 1か所	1	式			
火災保険	4年（48か月）	1	式			
小計						
計						

名 称	摘 要	数 量	単 位	単 価	金 額	備 考
工事管理費		1	式			
計						
一般管理費		1	式			
計						
公租公課	4年 (48か月)	1	式			
計						

市場中学校仮設教室賃貸借 支出割合

(消費税地方消費税相当額を含む)

年 度 月	支出割合 (%)	支払金額 (円)
2年度	40.00	
3月	40.00	
3年度	15.00	
4月		
5月	3.75	
6月		
7月		
8月	3.75	
9月		
10月		
11月	3.75	
12月		
1月		
2月	3.75	
3月		
4年度	15.00	
4月		
5月	3.75	
6月		
7月		
8月	3.75	
9月		
10月		
11月	3.75	
12月		
1月		
2月	3.75	
3月		
5年度	15.00	
4月		
5月	3.75	
6月		
7月		
8月	3.75	
9月		
10月		
11月	3.75	
12月		
1月		
2月	3.75	
3月		
6年度	15.00	
4月		
5月	3.75	
6月		
7月		
8月	3.75	
9月		
10月		
11月	3.75	
12月		
1月		
2月	3.75	
3月		
合 計	100.00	



# 市場中学校仮設教室賃貸借仕様書

横浜市教育委員会事務局教育施設課

## 1 委託内容及び履行期限

仮設教室施工（法的手続きを含む）および仮設教室賃貸借業務  
契約締結日から令和7年3月31日まで

## 2 履行場所

横浜市鶴見区市場下町1番1号

## 3 契約条件

仮設教室使用期間 令和3年4月1日から令和7年3月31日まで  
契約終了後は、速やかに手続を行い、解体及び現状復旧を行うこと。  
解体および現状復旧にかかる費用は本契約に含む。  
契約終了後、横浜市が引き続き仮設校舎の賃貸借が必要と判断した場合は、別途協議を行う。

## 4 適用範囲

当該工事にあたっては、本仕様書及び設計書、図面、現場説明書に記載してある事項による。  
それらに記載されていない事項については、原則として受注金額の範囲内で市と協議し決定するものとする。

## 5 施工前協議

施工前に、施工計画書を市に提出し、市と協議を行うこと。

## 6 施工体制等

工事に際しては、関連法令等を遵守した上で施工管理体制を確立し、仮設計画、工事工程等について協議を行い、工程管理、安全対策、品質の確保等を適切に行わなければならない。

工事搬入経路を確保するために必要な工事、工事に伴う土木事務所、警察等への手続きは本契約に含む。

また、工事車両の搬入は、事前に近隣住民に周知し、トラブルのないよう努め、周辺住民等への工事説明会開催時には必要な書類を作成し同席すること。

## 7 疑義

工事内容に疑義が生じたときには、市と協議を行い決定すること。

## 8 安全対策

工事施工中の安全確保に関しては、関係法令を遵守し、「建設工事公衆災害防止対策要領」に従い、工事の施工に伴う災害の防止に努めなければならない。また、工事に際しては、児童及び近隣住民の安全を確保すること。

## 9 施工計画

### (1) 一般共通事項

- |              |                                       |   |
|--------------|---------------------------------------|---|
| ア 事前現場調査     | <input checked="" type="checkbox"/> 可 | <input type="checkbox"/> 不可             |
| イ 官公庁その他への届出 | <input type="checkbox"/> 市            | <input checked="" type="checkbox"/> 受注者 |

### (2) 仮設工事

- |            |  |                                |
|------------|--|--------------------------------|
| ア 現場事務所    | <input checked="" type="checkbox"/> 要  | <input type="checkbox"/> 不要    |
| イ 工事用仮設トイレ | <input checked="" type="checkbox"/> 要  | <input type="checkbox"/> 不要    |
| ウ 工事用水     | <input checked="" type="checkbox"/> 支給 | <input type="checkbox"/> 受注者負担 |
| エ 工事用電力    | <input checked="" type="checkbox"/> 支給 | <input type="checkbox"/> 受注者負担 |

- |         |    |                |
|---------|----|----------------|
| オ 仮囲い   | ■要 | □任意（受注者が安全を確保） |
| カ 交通整理員 | ■要 | □任意（受注者が安全を確保） |

## 10 引渡検査

- (1) 受注者は工事が完了したときは、必要な許認可手続を経たうえで、その旨を市に通知しなければならない。
- (2) 市は完了の通知を受けたときは、すみやかに確認の検査を行う。検査に合格しない場合、受注者はその責において直ちに手直しを行い、再検査を受けるものとする。
- (3) 検査に合格したときは、市はすみやかに引渡しを受けるものとする。
- (4) 受注者は引渡し前に建物の内外にわたり十分に清掃を行うものとする。
- (5) 引き渡しに際し受注者は、完成図、維持保全に関する資料、引渡し品（貸与品）、目録、諸官庁届出書、その他必要書類を市に提出する。

## 12 維持管理

受注者は、賃貸期間中、必要な修繕義務を負い、保守点検を行うものとする。市は物件を注意して維持管理する義務を負う。各々費用負担する事項については次のとおりとし、その以外の事項については、その都度協議により決定する。

- |             |    |      |
|-------------|----|------|
| (1) 公租公課    | □市 | ■受注者 |
| (2) 火災保険    | □市 | ■受注者 |
| (3) 法定点検    | ■市 | □受注者 |
| (4) 各種消耗品   | ■市 | □受注者 |
| (5) 電気料金    | ■市 | □受注者 |
| (6) ガス料金    | ■市 | □受注者 |
| (7) 上下水道使用料 | ■市 | □受注者 |
| (8) 清掃      | ■市 | □受注者 |
| (9) セキュリティ  | ■市 | □受注者 |
| (10) 保守点検   | ■市 | □受注者 |

## 室内空気中の化学物質の抑制に関する特記仕様書

### 1 建築材料等の使用制限の原則

建築材料等の使用制限の原則は、以下のとおりとする。ただし、該当する材料がない等の事由により、本原則によりがたい場合の措置は協議による。

(1) ホルムアルデヒド、アセトアルデヒド及びブスチレンを発散する材料については、F☆☆☆☆とする。やむを得ず、F☆☆☆又はその同等品（旧JAS 又は旧JIS におけるFco、Eco を含む。）とする場合は、あらかじめ市担当者の承諾を得ること。

対策をとる建築材料等

- ・ 合板・木質系フローリング・構造用パネル・集成材・単板積層材・MDF
- ・ パーティクルボード・その他の木質建材
- ・ 家具・書架・その他の什器等(合板類、接着剤及び塗料を使用する場合)
- ・ ユリア樹脂板
- ・ 壁紙
- ・ 壁紙、ビニル床タイル、ビニル床シート及び巾木等に使用する接着剤
- ・ 保温材・緩衝材・断熱材
- ・ 塗料
- ・ 仕上塗材

(2) トルエン、キシレン及びエチルベンゼン（以下「トルエン等」という。）を含有する塗料及び接着剤についてはトルエン等の含有量が少ない規格品とする。

対策をとる建築材料等

- ・ 壁紙、ビニル床タイル、ビニル床シート及び巾木等に使用する接着剤
- ・ 塗料
- ・ 溶剤

(3) クロルピリホス、ダイアジノン及びフェノブカルブを含有しない非有機リン系の防腐・防蟻剤とし、加圧式防腐、防蟻処理等は工場で行い、十分に乾燥した後に現場に搬入する。

対策をとる建築材料等

- ・ 木材保存（木材の防腐・防蟻処理）剤

(4) フタル酸ジ-n-ブチル及びフタル酸ジ-2-エチルヘキシル等を含有しない、難揮発性の可塑剤を使用している接着剤とする。

対策をとる建築材料等

- ・ 壁紙用接着剤（規格品とする）
- ・ 木工用接着剤

### 2 施工中の安全管理

接着剤及び塗料の塗布に当たっては、使用方法及び塗布量を十分に管理し、適切な乾燥時間をとるものとする。また、施工時、施工後の通風、換気を十分に行い、室内に発散した化学物質等を室外に放出させる。

3 測定 次により、厚生労働省が定める指針値以下であることを確認し、市担当者に報告する。

- ・ホルムアルデヒド、アセトアルデヒド

※ D N P H誘導体固層吸着／溶媒抽出ー高速液体クロマトグラフ法

- ・ 検知管法
- ・ 定電位電解法

- ・トルエン、キシレン、エチルベンゼン、スチレン、パラジクロロベンゼン

※ 固層吸着／溶媒抽出法ーガスクロマトグラフ／質量分析法

- ・ 固層吸着／加熱脱着法ーガスクロマトグラフ／質量分析法
- ・ 容器採取ーガスクロマトグラフ／質量分析法

- ・測定対象室及び箇所数

室名	箇所数	回数／時期
普通教室	4 箇所	各 1 回／引渡前
会議室	1 箇所	1 回／引渡前

- ・空気資料の採取方法等

空気資料の採取方法等は、原則として厚生労働省から示されている「室内空気中化学物質の採取方法と測定方法」による。ただし、本工事に適用困難な部分については、市担当者と協議による。なお、簡易な測定方法による場合は、採取した測定機器の特性等を考慮して、市担当者と協議の上、計画書に定める。

#### 4 測定後の措置等

測定の結果、厚生労働省の指針値を上回った場合の措置は、市担当者の指示による。

測定対象化学物質	厚生労働省の指針値 ( 2 5 ℃ の場合 )
ホルムアルデヒド	0 . 0 8 ppm ( 1 0 0 μ g / l )
アセトアルデヒド	0 . 0 3 ppm ( 4 8 μ g / l )
トルエン	0 . 0 7 ppm ( 2 6 0 μ g / l )
キシレン	0 . 2 0 ppm ( 8 7 0 μ g / l )
エチルベンゼン	0 . 8 8 ppm ( 3 , 8 0 0 μ g / l )
スチレン	0 . 0 5 ppm ( 2 2 0 μ g / l )
パラジクロロベンゼン	0 . 0 4 ppm ( 2 4 0 μ g / l )

# 現 場 説 明 書

横浜市教育委員会事務局教育施設課

- 1 件 名 市場中学校仮設教室賃貸借
- 2 履 行 場 所 横浜市鶴見区市場下町1番1号
- 3 賃貸借概要 設計書、図面のとおり  
※ 建物・設備の設置費、解体撤去費を含む。
  - (1) 構造・規模 プレハブ造 2階建
  - (2) 教室数 普通教室8
  - (3) その他 昇降口、トイレ、階段等
- 4 配布図書
  - (1) 設 計 書
  - (2) 図 面
  - (3) 市場中学校仮設教室賃貸借仕様書
  - (4) 室内空気中の化学物質の抑制に関する特記仕様書
  - (5) 現場説明書
- 5 建方工期 契約締結後 令和3年3月19日 まで
- 6 予定賃貸借期間 令和3年4月1日から令和7年3月31日 まで
- 7 契約履行上の特別条件
  - (1) 支払いについて  
別紙賃貸料の支払い割合のとおり。
  - (2) 建方、解体上の安全について  
安全については特に注意し、その対策を完全に行う。  
関連詳細については、8の各項目に留意すること。
  - (3) 各種下請け業者（専門業者）について  
電気設備・衛生設備は、仮設教室賃貸借契約に含む。なお、市内業者の優先使用を配慮すること。
- 8 現場状況及び関連事項
  - (1) 建方、解体工事の施工にあたって、設計書等に記載してある事項以外で特に必要な事項については、横浜市建築工事特則仕様書、建設大臣官房官庁営繕部監修「建築工事共通仕様書」「機械設備工事共通仕様書」「電気設備工事共通仕様書」「学校建設工事特記仕様書」「仮設教室標準仕様書」及び建築基準法、建築事業関係法令、安全衛生公害関係法令、その他関係法令に準拠する。
  - (2) 建方着手にあたり、搬入路・近隣道路・擁壁・周辺及び当該敷地内の構造物、埋

設物等を十分調査のうえ、その状況を本市職員に報告するとともに、問題のある場合はそれらの保護または適切な措置をする。

- (3) 建方工事に伴って発生が予想される騒音・振動等については、特に配慮し、学校と事前に調整する。
- (4) 仮設計画及び工程については、本市職員と十分打合せを行い、工事の安全と工程を遵守し作業を進める。
- (5) 建方・解体工事中、道路など既設物に損傷を与えた場合は、直ちに応急処置を講ずるとともに、本市職員に報告し、工事完了までに賃貸人の負担で原状回復する。
- (6) 仮設搬入路の確保に際し、支障となる遊具等の移設及び撤去は本契約に含む。
- (7) 登下校時間は、資材搬出入を行わない。
- (8) クレーン作業時には必ず誘導員を立てるとともに、他作業時にも作業箇所の周囲は、児童生徒の立ち入りを遮断するよう安全対策を講じる。
- (9) 工事現場内は、常に整理整頓し、災害事故等の予防対策には万全を期すること。
- (10) 喫煙・飲食・更衣・トイレ等については場所を指定するとともに、消火用水等を常備する。
- (11) 発生材（産業廃棄物）の処分については、「廃棄物の処理及び清掃に関する法律」を遵守し適正に処理する。
- (12) 工事用仮設電気・水道は、学校の了解を得たうえで使用すること。なお、学校敷地以外で新たに引き込む場合は、その手続きを含め実施すること。
- (13) 工事写真は、工程段階毎に入念に撮ること。特に、隠れた部分の写真がない場合、破壊検査・復旧を命ずることがある。その費用は賃貸人の負担で行う。
- (14) 工事の施工に際し、関係者と十分な連絡をとり、また関係官庁への届け出を必要とする場合には遅滞なくこれを行う。ただし費用は賃貸人の負担とする。
- (15) 別添の方法により揮発性有機化合物の室内濃度を測定し、厚生労働省が定める指針値以下であることを確認し、賃借人に報告すること。  
なお、測定結果が指針値を超える場合には、原因の究明に努めること。
- (16) その他、不明な点は事前に本市職員に連絡し、指示を受けること。

9 担 当 教育委員会事務局教育施設課 福谷 TEL 045-671-3257

# 市場中学校仮設教室設置その他工事

図面リスト			図面リスト		
図面番号	図面名称	縮尺	図面番号	図面名称	縮尺
〔建築〕					
A - 00	表紙・図面リスト	-	S - 07	2階梁伏図	1/200
A - 01	工事概要・案内図・配置図	1/800	S - 08	小屋伏図	1/200
A - 02	概略平面図	1/800	S - 09	軸組図(1)	1/200
A - 03	敷地求積図	1/600	S - 10	軸組図(2)	1/200
A - 04	建物求積図	1/500	S - 11	部材リスト	1/30
A - 05	面積表	-	S - 12	鉄骨詳細図	1/50
A - 06	設計概要・外部仕上表	-	S - 13	内部階段詳細図	1/40
A - 07	内部仕上表	-	S - 14	外部階段詳細図(1)	1/40
A - 08	配置計画図	1/200	S - 15	外部階段詳細図(2)	1/40
A - 09	仮設教室棟 1階平面図	1/200	〔電気〕		
A - 10	仮設教室棟 2・R階平面図	1/200	E - 01	特記仕様書・案内図・配置図	1/800
A - 11	仮設教室棟 立面図	1/200	E - 02	概略平面図・図面リスト	1/800
A - 12	仮設教室棟 断面図	1/200	E - 03	改修前・後 受変電設備改修図	1/100
A - 13	仮設教室棟 矩計図	1/50	E - 04	機器表	-
A - 14	屋内階段詳細図	1/50	E - 05	改修後 1階幹線・弱電設備平面図	1/200
A - 15	外部階段詳細図	1/10, 20, 50	E - 06	仮設教室棟 1階幹線設備平面図	1/150
A - 16	普通教室詳細図	1/50, 100	E - 07	仮設教室棟 2階幹線設備平面図	1/150
A - 17	昇降口・会議室詳細図	1/50, 100	E - 08	仮設教室棟 1階電灯・コンセント設備平面図	1/150
A - 18	便所詳細図1	1/50, 100	E - 09	仮設教室棟 2階電灯・コンセント設備平面図	1/150
A - 19	便所詳細図2	1/50, 100	E - 10	仮設教室棟 便所廻り電灯・コンセント設備平面図	1/150
A - 20	天井伏図	1/200	E - 11	仮設教室棟 1階弱電・火報設備平面図	1/150
A - 21	建具表1	1/100	E - 12	仮設教室棟 2階弱電・火報設備平面図	1/150
A - 22	建具表2	1/100	〔空調衛生〕		
A - 23	リース備品リスト	1/300	M - 01	特記仕様書・図面リスト・凡例	A3
A - 24	ディテールシート1	1/5, 20	M - 02	案内図・配置図	1/800
A - 25	ディテールシート2	1/20	M - 03	概略平面図	1/800
A - 26	ディテールシート3	1/20	M - 04	改修後 給・排水設備平面図	1/200
A - 27	渡り廊下詳細図1	1/50, 200	M - 05	仮設教室棟 1階給水設備平面図	1/50
A - 28	渡り廊下詳細図2	1/50	M - 06	仮設教室棟 2階給水設備平面図	1/50
A - 29	渡り廊下詳細図3	1/50	M - 07	改修後 雨水排水設備平面図	1/200
A - 30	LPガス保管庫詳細図	1/15, 30	M - 08	仮設教室棟 1階排水設備平面図	1/50
A - 31	プレハブ倉庫詳細図 ⑰	1/20, 50, 600	M - 09	仮設教室棟 2階排水設備平面図	1/50
A - 32	プレハブ倉庫詳細図 ⑱	1/20, 50	M - 10	仮設教室棟 1階空調設備平面図	1/150
A - 33	仮設計画図(参考)	1/200	M - 11	仮設教室棟 2階空調設備平面図	1/150
〔構造〕					
S - 01	仮設校舎 構造概要書・構造特記仕様書	-			
S - 02	仮設校舎 鉄筋コンクリート構造標準配筋図1	-			
S - 03	仮設校舎 鉄筋コンクリート構造標準配筋図2	-			
S - 04	仮設校舎 鉄骨標準詳細要領	-			
S - 05a	基礎伏図	1/200			
S - 05b	杭伏図	1/200			
S - 06	基礎断面図	1/20			

一般事項
1: 設計図中に特記なき事項は、小中学校標準図・校舎改造標準図・備品関係標準図(F、改F、G、改G、Iシリーズ)による。
2: 電気配管引込に伴う天井張替部分は仕上材のみの撤去・新設を行うものとする。
3: 金属製建具等は製作に先立ち施工図を提出し、承諾を得た後に製作する。なお、事前に必ず実測を行い各部寸法を確認すること。
4: 備品等の撤去及び移設は学校長の承諾を受けるものとし、撤去時期及び移設物保管場所も学校長の承諾を受けるものとする。
5: 着工に当たっては事前に学校長、監督員と協議の上、工程表を作成し監督員の承諾を受けるものとする。
6: 犬走り(構造体を除く)等のコンクリート・鉄筋は以下とする。 コンクリート Fc=21-18-20n 鉄筋 D10@200 (ﾀﾞｲｺ) SD295A
7: その他不明箇所は監督員の指示による。
8: 仮設計画 ・工事場所には、仮囲いを行い火気使用時(アーク溶接等)には床、壁共防炎シートの養生を行い消火器を設置する。 ・材料の搬出入に利用する廊下、階段はベニヤ養生を行う。 ・工事箇所には工事関係者以外の人や児童が容易に入り込めないようにしておく。 ・工事車両が敷地内を走行する際には、誘導員を配置し児童に十分注意する。 ・仮設計画については事前に学校長、監督員と協議の上承諾を受ける事。

<b>横浜市教育委員会</b>				工事名	市場中学校仮設教室設置その他工事				
年月日	R02.03	縮尺	-	図面名称	表紙・図面リスト				
設 計 者				施設番号	棟番号	完成年度	図面種類	図面枚数	図面番号
株式会社 アーク設計									A-00
1級建築士 大臣登録 第64439号 小池義之									

# 市場中学校仮設教室設置その他工事(建築工事)

## 工事概要

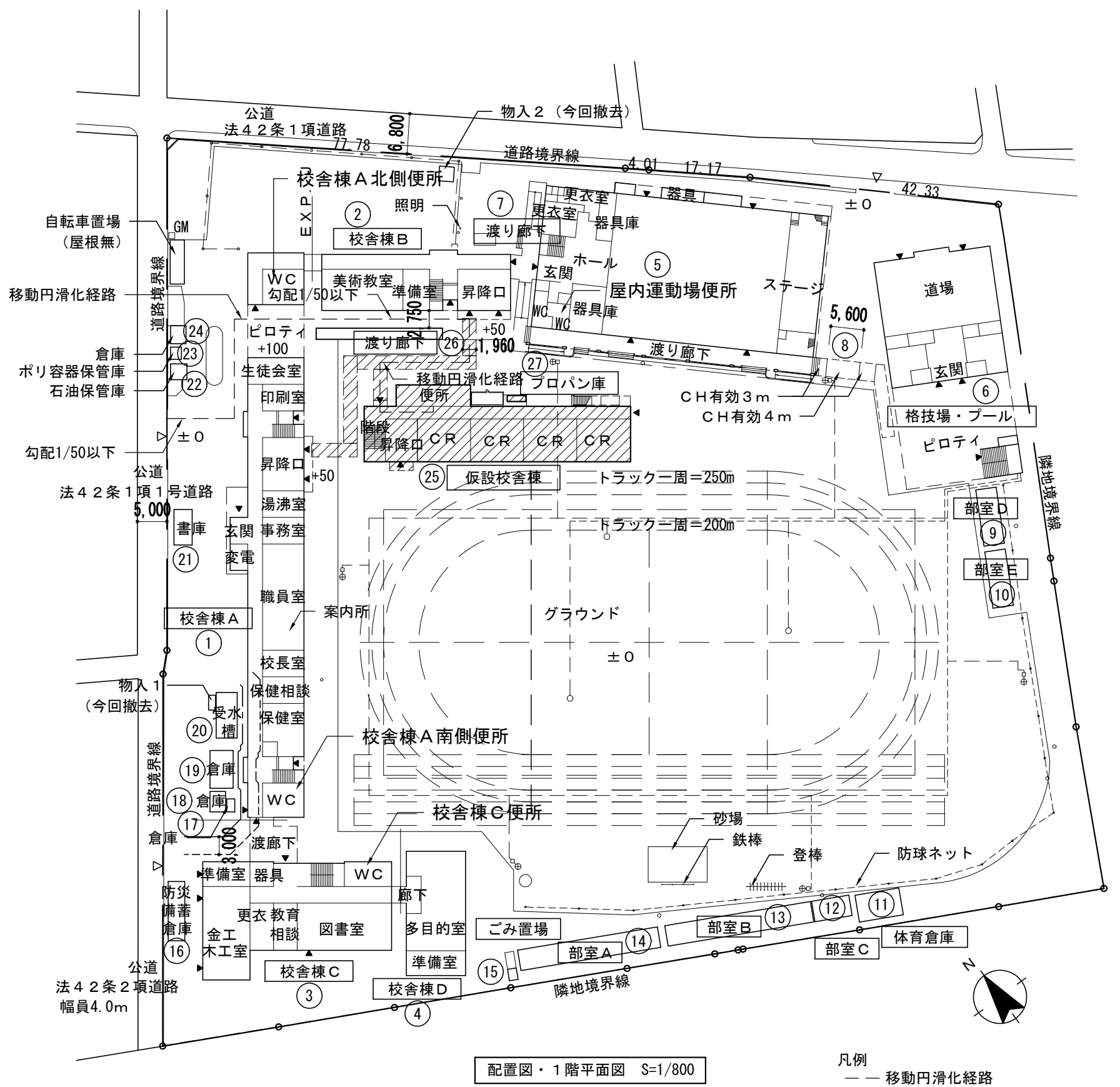
1. ※ グラウンド内に仮設教室棟を新設する。
2. ※ 渡り廊下(S造 平屋)を2か所新設する。
- 3.
- 4.
- 5.
6. 上記に伴う電気設備工事及び給排水衛生空調設備工事

## 案内図



横浜市地形図複製承認番号 平17都第10471号

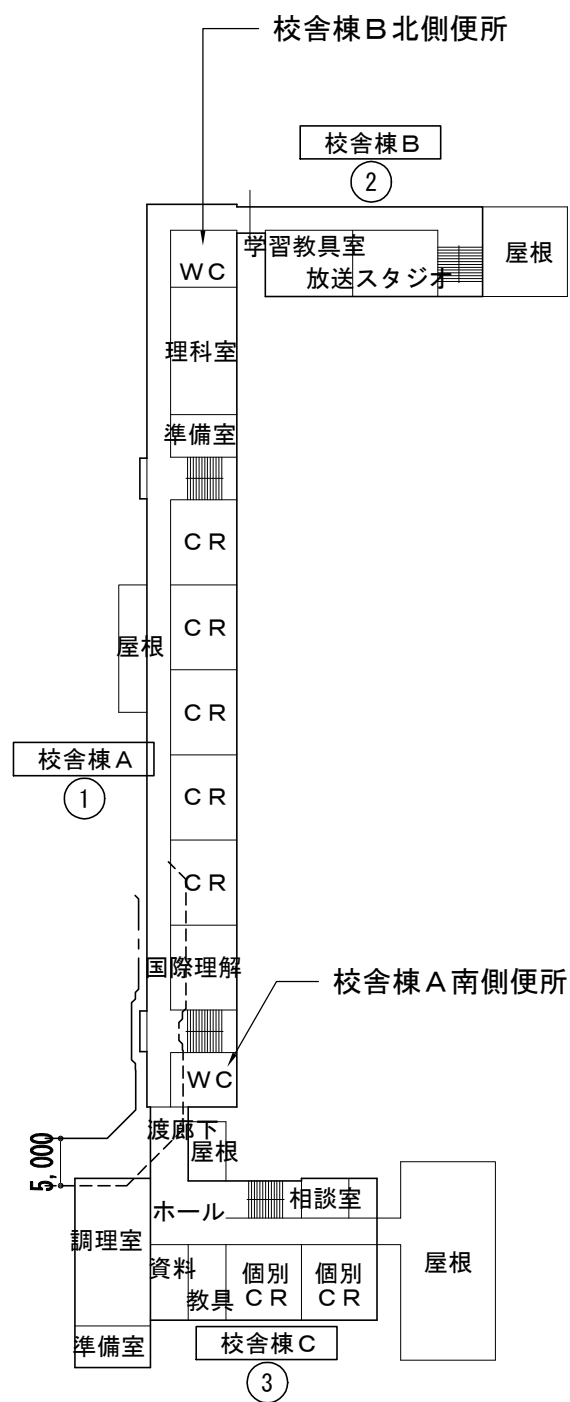
市場中学校：横浜市鶴見区市場下町1番1号 TEL 045-501-4125



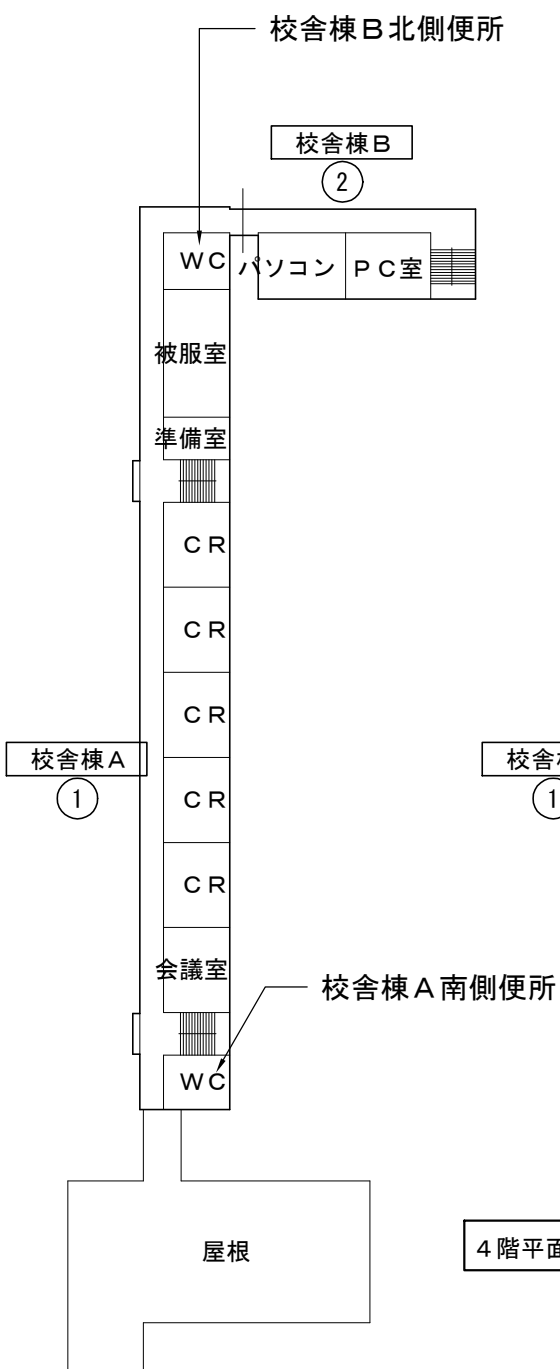
横浜市建築基準条例 第4条の2第2項  
(大規模建築物の敷地と道路の関係)  
接道道路幅員：6.8m  
接道距離：141.29m  
※6m以上の道路に6m以上接道 ∴OK

横浜市建築局				工事名	市場中学校仮設教室設置その他工事				
年月日	R02.3	縮尺	1/800	図面名称	工事概要・案内図・配置図				
設計者				施設番号	棟番号	完成年度	図面種類	図面枚数	図面番号
株式会社 アーク設計									
1級建築士 大臣登録 第64439号 小池義之				A-01					

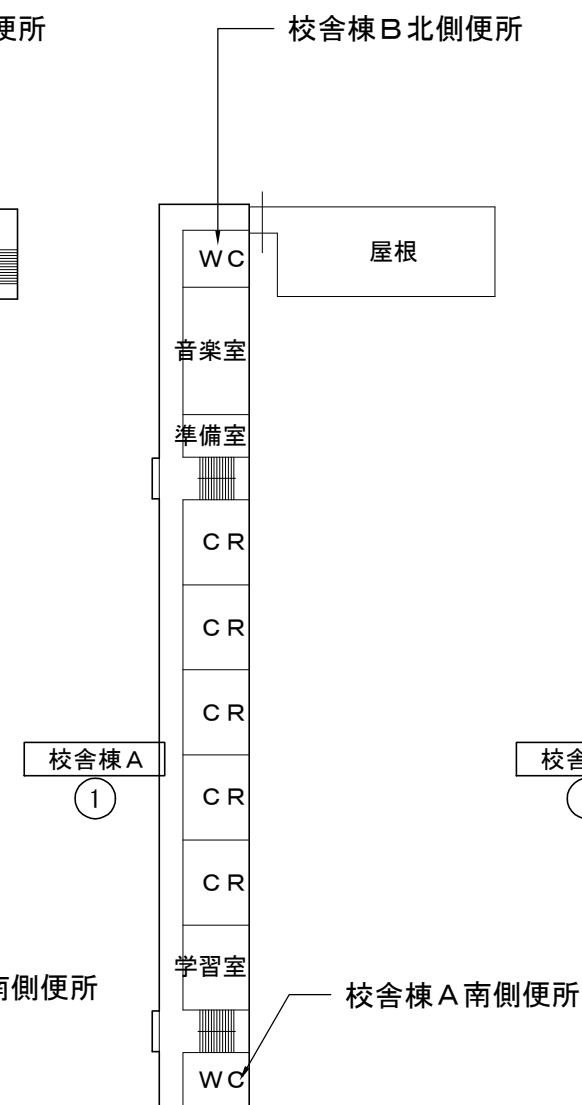




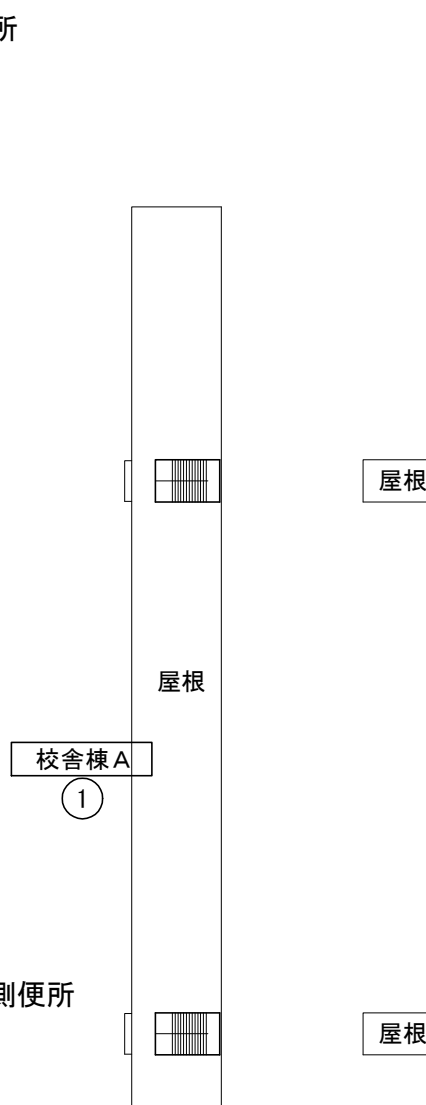
2階平面図 (校舎棟) S=1/800



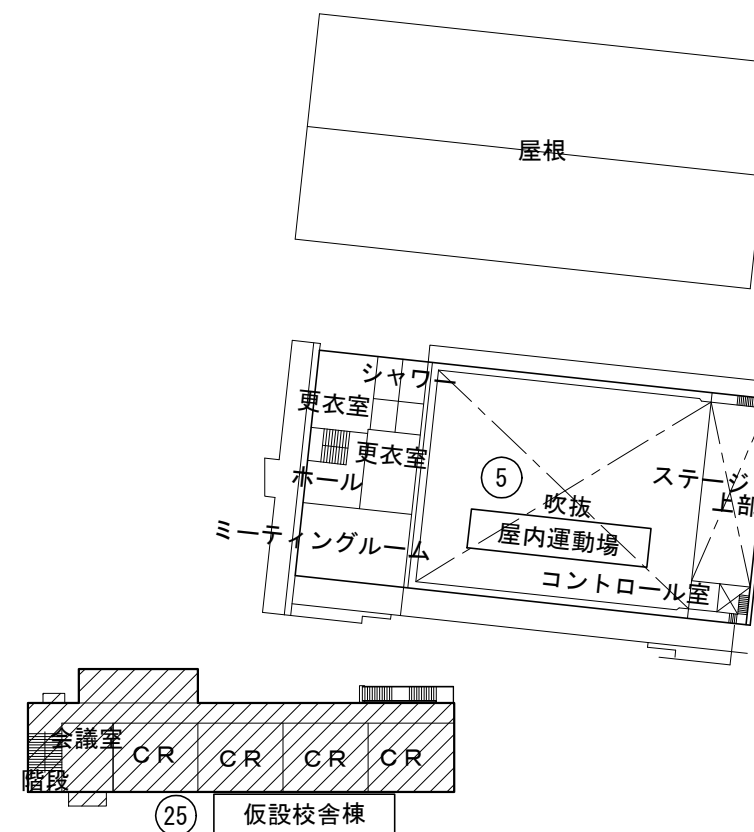
3階平面図 (校舎棟) S=1/800



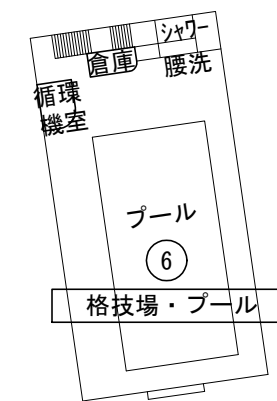
4階平面図 (校舎棟) S=1/800



R階平面図 (校舎棟) S=1/800

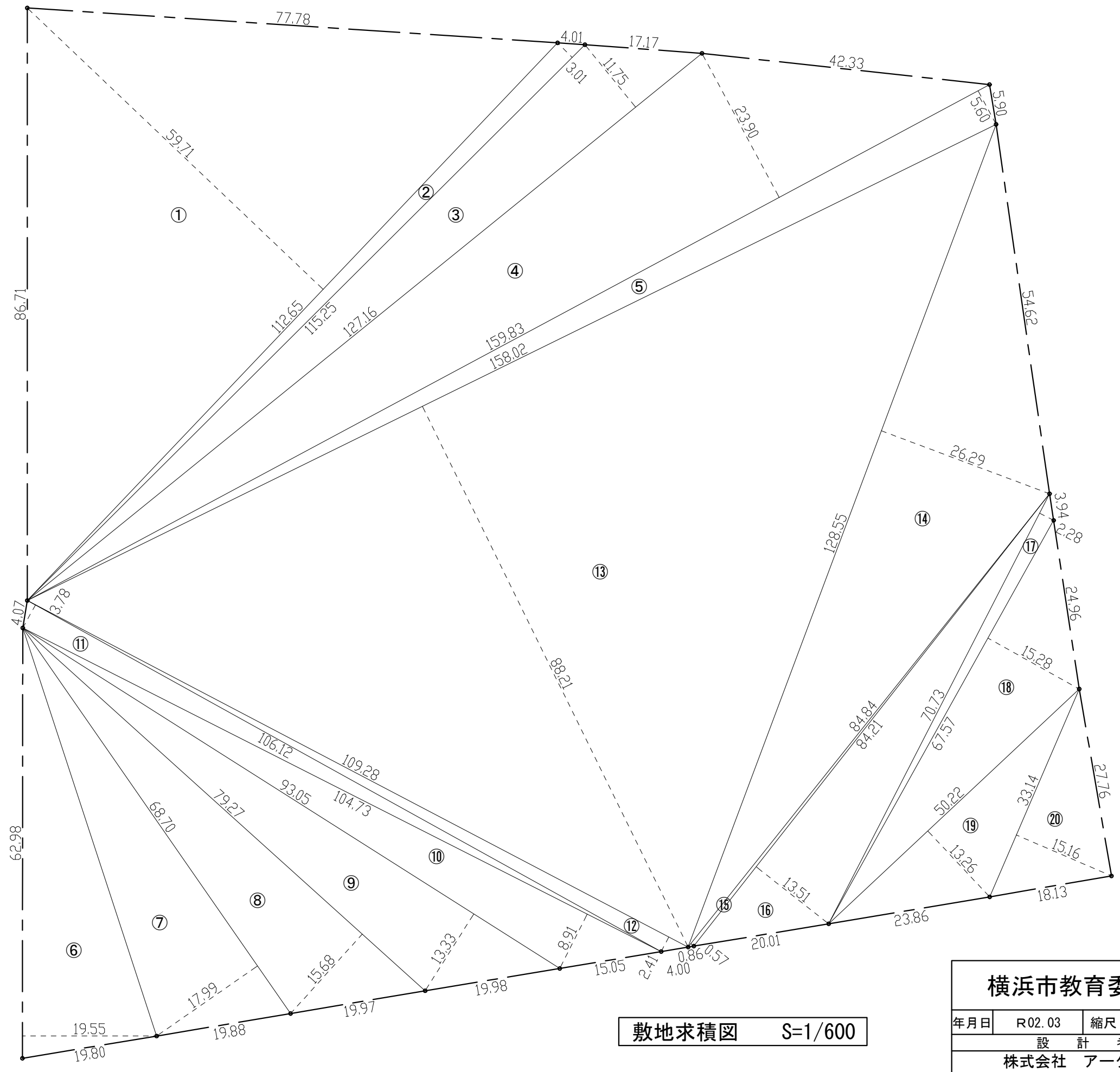


2階平面図 (屋内運動場、仮設校舎棟) S=1/800



2階平面図 (格技場・プール) S=1/800

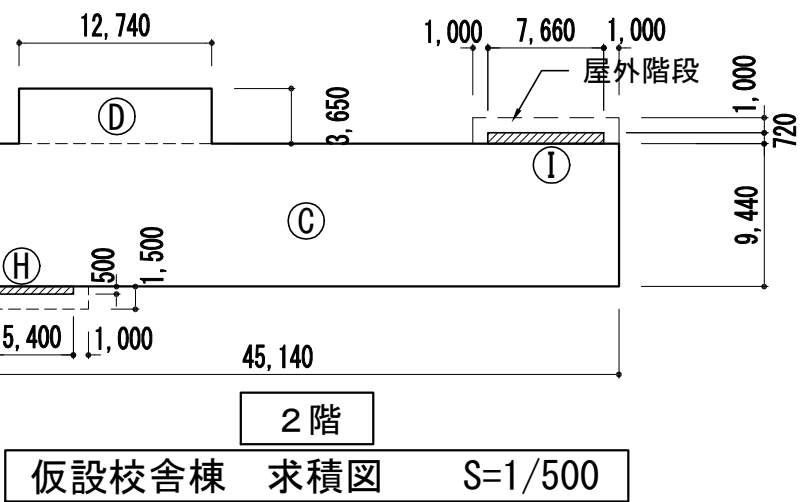
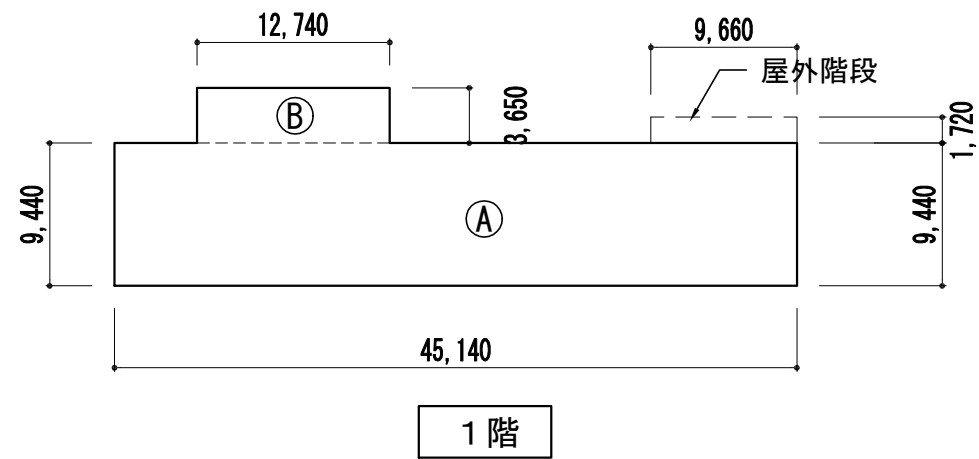
<b>横浜市教育委員会</b>				工事名	市場中学校仮設教室設置その他工事				
年月日	R02.03	縮尺	1/800	図面名称	概略平面図				
設計者				施設番号	棟番号	完成年度	図面種類	図面枚数	図面番号
株式会社 アーク設計									
1級建築士 大臣登録 第64439号 小池義之									A-02



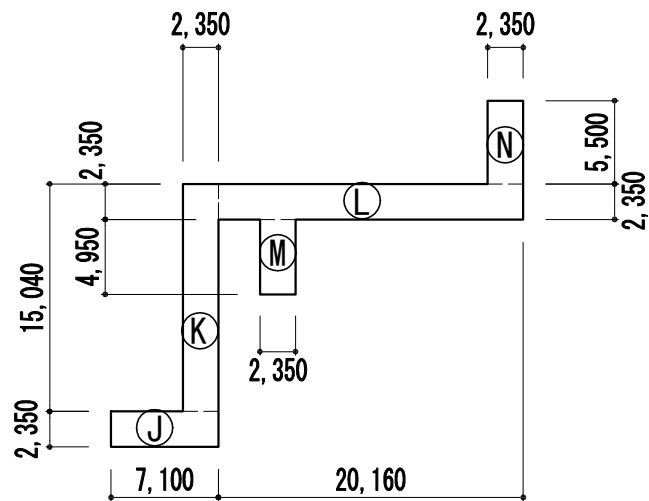
No	底辺	高さ	倍面積 (㎡)
①	112.65	59.71	6726.331500
②	115.25	3.01	346.902500
③	127.16	11.75	1494.130000
④	159.83	23.90	3819.937000
⑤	159.83	5.60	895.048000
⑥	62.98	19.55	1231.259000
⑦	68.70	17.99	1235.913000
⑧	79.27	15.68	1242.953600
⑨	93.05	13.33	1240.356500
⑩	104.73	8.91	933.144300
⑪	106.12	3.78	401.133600
⑫	109.28	2.41	263.364800
⑬	158.02	88.21	13938.944200
⑭	128.55	26.29	3379.579500
⑮	84.84	0.57	48.358800
⑯	84.21	13.51	1137.677100
⑰	70.73	2.28	161.264400
⑱	67.57	15.28	1032.469600
⑲	50.22	13.26	665.917200
⑳	33.14	15.16	502.402400
合計			40697.087000
面積			20348.543500

敷地求積図 S=1/600

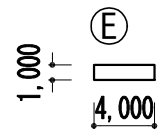
<b>横浜市教育委員会</b>				工事名	市場中学校仮設教室設置その他工事				
年月日	R02.03	縮尺	1/600	図面名称	敷地求積図				
設計者				施設番号	棟番号	完成年度	図面種類	図面枚数	図面番号
株式会社 アーク設計									
1級建築士 大臣登録 第64439号 小池義之									A-03



仮設校舎棟 求積図 S=1/500



渡り廊下 求積図 S=1/500



LPG保管庫 求積図 S=1/500

今回新築建物

種別	建物名	階	記号	計算式				面積計 (3位切上)	
床面積	仮設校舎棟	1	A	45.14	×	9.44	=	426.1216	472.63
		1	B	12.74	×	3.65	=	46.501	
		2	C	45.14	×	9.44	=	426.1216	472.63
		2	D	12.74	×	3.65	=	46.501	
LPG保管庫		1	E	4.00	×	1.00	=	4	4.00

建築面積	仮設校舎棟	-	C	45.14	×	9.44	=	426.1216	480.84	
			D	12.74	×	3.65	=	46.501		
		-	H	5.40	×	0.50	=	2.70		
		-	I	7.66	×	0.72	=	5.5152		
	LPG保管庫		-	E	4.00	×	1.00	=	4	4.00
	渡り廊下		-	J	7.10	×	2.35	=	16.685	123.97
			-	K	2.35	×	15.04	=	35.344	
			-	L	20.16	×	2.35	=	47.376	
			-	M	2.35	×	4.95	=	11.6325	
-			N	2.35	×	5.50	=	12.925		

今回新築建物 床面積表

建物名	1階	2階	計
仮設校舎棟	472.63	472.63	945.26
LPG保管庫	4.00	-	4.00
床面積 合計			949.26

今回新築建物 建築面積表

建物名	建築面積
仮設校舎棟	480.84
LPG保管庫	4.00
渡り廊下	123.97
建築面積 合計	608.81

横浜市教育委員会				工事名	市場中学校仮設教室設置その他工事				
年月日	R02.03	縮尺	1/500	図面名称	建物求積図				
設計者				施設番号	棟番号	完成年度	図面種類	図面枚数	図面番号
株式会社 アーク設計									
1級建築士 大臣登録 第64439号 小池義之									A-04

面積表			床面積																建築面積			
記号	名称	構造	既存建物						解体建物		今回新築建物			合計						既存建物	新築建物	合計
			1F	2F	3F	4F	RF	計	1F	計	1F	2F	計	1F	2F	3F	4F	RF	計			
1	校舎棟A	RC造 4階	847.29	913.89	913.89	913.89	60.74	3,649.70						847.29	913.89	913.89	913.89	60.74	3,649.70	954.39		954.39
2	校舎棟B	RC造 3階	302.42	226.36	226.36	-	-	755.14						302.42	226.36	226.36	-	-	755.14	315.88		315.88
3	校舎棟C	RC造 2階	598.64	574.46	-	-	-	1,173.10						598.64	574.46	-	-	-	1,173.10	628.21		628.21
4	校舎棟D	RC造 平屋	229.95	-	-	-	-	229.95						229.95	-	-	-	-	229.95	229.95		229.95
5	屋内運動場	RC造 2階	1,273.52	302.08	-	-	-	1,575.60						1,273.52	302.08	-	-	-	1,575.60	1,360.02		1,360.02
6	格技場・プール	RC造 2階	791.32	30.02	-	-	-	821.34						791.32	30.02	-	-	-	821.34	791.32		791.32
7	渡り廊下	S造 平屋	46.50	-	-	-	-	46.50						46.50	-	-	-	-	46.50	85.53		85.53
8	渡り廊下	S造 平屋	15.62	-	-	-	-	15.62						15.62	-	-	-	-	15.62	70.05		70.05
9	部室D	CB造 平屋	33.60	-	-	-	-	33.60						33.60	-	-	-	-	33.60	33.60		33.60
10	部室E	CB造 平屋	33.60	-	-	-	-	33.60						33.60	-	-	-	-	33.60	33.60		33.60
11	体育倉庫	S造 平屋	33.12	-	-	-	-	33.12						33.12	-	-	-	-	33.12	33.12		33.12
12	部室C	CB造 平屋	22.40	-	-	-	-	22.40						22.40	-	-	-	-	22.40	22.40		22.40
13	部室B	CB造 平屋	84.00	-	-	-	-	84.00						84.00	-	-	-	-	84.00	84.00		84.00
14	部室A	CB造 平屋	84.00	-	-	-	-	84.00						84.00	-	-	-	-	84.00	84.00		84.00
15	ごみ置場	RC造 平屋	7.50	-	-	-	-	7.50						7.50	-	-	-	-	7.50	7.50		7.50
16	防災備蓄庫	S造 平屋	24.00	-	-	-	-	24.00						24.00	-	-	-	-	24.00	24.00		24.00
17	倉庫	プレハブ 平屋	3.01	-	-	-	-	3.01						3.01	-	-	-	-	3.01	3.01		3.01
18	倉庫	プレハブ 平屋	9.12	-	-	-	-	9.12						9.12	-	-	-	-	9.12	9.12		9.12
19	倉庫	RC造 平屋	25.15	-	-	-	-	25.15						25.15	-	-	-	-	25.15	25.15		25.15
20	受水槽	RC造 平屋	10.89	-	-	-	-	10.89						10.89	-	-	-	-	10.89	10.89		10.89
21	書庫	RC造 平屋	19.05	-	-	-	-	19.05						19.05	-	-	-	-	19.05	19.05		19.05
22	石油保管庫	RC造 平屋	7.42	-	-	-	-	7.42						7.42	-	-	-	-	7.42	7.42		7.42
23	ポリ容器保管庫	CB造 平屋	3.70	-	-	-	-	3.70						3.70	-	-	-	-	3.70	3.70		3.70
24	倉庫	プレハブ 平屋	8.02	-	-	-	-	8.02						8.02	-	-	-	-	8.02	8.02		8.02
25	仮設校舎棟	S造 2階									472.63	472.63	945.26	472.63	472.63	-	-	-	945.26		480.84	480.84
26	渡り廊下	S造 平屋									0.00	-	0.00	0.00	-	-	-	-	0.00		123.97	123.97
27	プロパン庫	プレハブ 平屋									4.00	-	4.00	4.00	-	-	-	-	4.00		4.00	4.00
撤去	物入1	プレハブ 平屋							3.34	3.34												
撤去	物入2	プレハブ 平屋							4.07	4.07												
計			4,513.84	2,046.81	1,140.25	913.89	60.74	8,675.53	7.41	7.41	476.63	472.63	949.26	4,990.47	2,519.44	1,140.25	913.89	60.74	9,624.79	4,843.93	608.81	5,452.74

横浜市教育委員会				工事名	市場中学校仮設教室設置その他工事							
年月日	R02.03	縮尺	-	図面名称	面積表							
設計者				施設番号	棟番号	完成年度	図面種類	図面枚数	図面番号			
株式会社 アーク設計										A-05		
1級建築士 大臣登録 第64439号 小池義之												

設計概要			
一般事項	工事名称	市場中学校仮設教室設置その他工事	
	建築場所	神奈川県横浜市鶴見区	
	建築種別	増築工事	
	用途	中学校	
	用途地域	準工業地域(60/200)	
	防火指定	準防火地域	
	高度地区	第5種高度地区	
	その他指定	日影規制(4.0m、5時間、3時間)	
建物概要	構造・規模	軽量鉄骨造 2階建て	
	高さ	最高高さ 8.56m 軒高 7.92m	
	建築面積	仮設校舎	****m <sup>2</sup>
		LPG保管庫	4.00m <sup>2</sup>
		渡り廊下	****m <sup>2</sup>
		合計	****m <sup>2</sup>
	床面積	仮設校舎1階	****m <sup>2</sup>
		仮設校舎2階	****m <sup>2</sup>
		仮設校舎計	****m <sup>2</sup>
		LPG保管庫	4.00m <sup>2</sup>
合計		****m <sup>2</sup>	
構造概要	基礎形式	***	
	軸組	軽量鉄骨構造 準耐火建築物(ロー2)	
	地耐力	30kN/m <sup>2</sup> (長期仮定値)	
	風圧力	基準風速: 34m/s	
	積雪	30cm(600N/m <sup>2</sup> )	
	床荷重	床用	2300N/m <sup>2</sup>
		主架構用	2100N/m <sup>2</sup>
		地震用	1100N/m <sup>2</sup>
	1階床	土間コンクリート	t=150(金ゴテ押え)
		D10@200(タテヨコ)	
		押出ポリスチレンフォーム	t=25
		防湿ポリスチレンフィルム	t=0.15
	2階床	再生砕石	t=100
		針葉樹合板	t=12
		スタイロフォーム	t=40
		強化石膏ボード	t=15
		EZ50型デッキプレート	t=1.2
	内 壁	針葉樹合板	t=12
		LGS下地	
	間仕切壁	内側)ガラスウール	t=50(16kg/m <sup>3</sup> )
		LGS下地	
	天 井	※防火上主要な間仕切りは強化石膏ボードt15.0両面張り	
LGS野縁			
小屋裏:ガラスウール		t=100敷込(16kg/m <sup>3</sup> )	
内部階段	鋼製階段		
	手摺:両側1段(壁付)		
	有効幅:1400以上 蹴上:156 踏面:260		

備考
・各部屋における火気の使用無し
・法第28条の2の建築材料及び換気設備は政令で定める技術的基準に適合するものとする。
・内装材は下地・仕上共F☆☆☆☆又は規制対象外とする。天井裏等はF☆☆☆☆以上とする。
・接着剤・内部建具・家具はF☆☆☆☆とする。
・使用建築材料はすべてノンアスベスト製品とする。特に化粧ケイカル板、化粧フレキ、サイディング等を使用する際は、必ず製品情報を確認の上使用する事とする。
・什器備品については転倒防止処置を施す。
・VOC測定を行う。横浜市教育施設基準による。
・室名サインは部屋ごとに設置すること。
・消防法施行令第11条第2項の内装制限とする。

外部仕上表	
屋 根	折板:二重折板断熱工法(働き幅450)
	上葺折板:ガルバニウム鋼板 t=0.6(カラー)
	断熱材:グラスウール t=100(10kg/m <sup>3</sup> )
	下葺折板:ガルバニウム鋼板 t=0.6(素地)
	鼻隠し:ガルバニウム鋼板 t=0.5 H=300
	※ガルバニウム鋼板:NM-8697
外壁	窯業系サイディング t=15以上 金具止め
	透湿・防湿シート
	下地:鋼製胴縁(不燃材)
	通気金物
板金金物	※PC030-BE9202(防火構造 鉄骨下地)
	水切:カラーガルバニウム鋼板 t=0.35
	笠木:カラーガルバニウム鋼板 t=0.5(通気役物)
	雨押え:カラーガルバニウム鋼板 t=0.5
	軒先面戸:カラーガルバニウム鋼板 t=0.5
庇	昇降口側:アルミ既製品 W4000×D1500
	北側:アルミ既製品 W2000×D1000
樋	軒樋:塩ビ製 120角
	竪樋:塩ビ製 75φ(カラーVP)
ポーチ	土間コンクリート金ゴテ押え t=180
	D10@200(タテヨコ)
	再生砕石 t=100
外部階段	鋼製階段
	有効幅:1400 蹴上:160 踏面:260
	上屋:カラーガルバニウム鋼板 t=0.6
塗 装	折板葺き H=88
	鉄部:錆止め塗装(JIS K 5674)F☆☆☆☆
渡り廊下	1回塗り
	屋根:折板(カラー鉄板) t=0.5 H=88
	床:土間コンクリート金ゴテ押え
	柱:鉄骨表し
	壁:カラーガルバニウム鋼板 t=0.4
その他	手摺:SUSパイプ34φ(スロープ部及び高床部)
	小屋裏換気口:アルミ製
	防球ネット(鉄骨下地共)

防火材料 認定番号	石膏ボード	t	準不 燃	QM-9828 NM-8619 NM-8612 NM-8615 QM-0524 NM-1864 QM-0898 NM-9639 NM-8576 NM-8697
	石膏ボード	t9.5	準不	QM-9828
	石膏ボード	t12.5	不燃	NM-8619
	石膏ボード	t15	不燃	NM-8612
	強化石膏ボード	t15	不燃	NM-8615
	化粧石膏ボード	t9.5	準不	QM-0524
	化粧石膏ボード	t9.5	不燃	NM-1864
	防水石膏ボード	t12.5	準不	QM-0898
	防水石膏ボード	t12.5	不燃	NM-9639
	ケイ酸カルシウム板	t5~12	不燃	NM-8576
	カルバニウム鋼板		不燃	NM-8697

塗装略号	SOP	合成樹脂調合ペイント
	EP	つや無合成樹脂エマルジョンペイント
	EP-G	つや有合成樹脂エマルジョンペイント
	FE	フタル酸樹脂エナメル
	AE	アクリル樹脂エナメル
	FUE	フッ素樹脂エナメル
	CL	クリアラッカー
	OS	オイルステイン

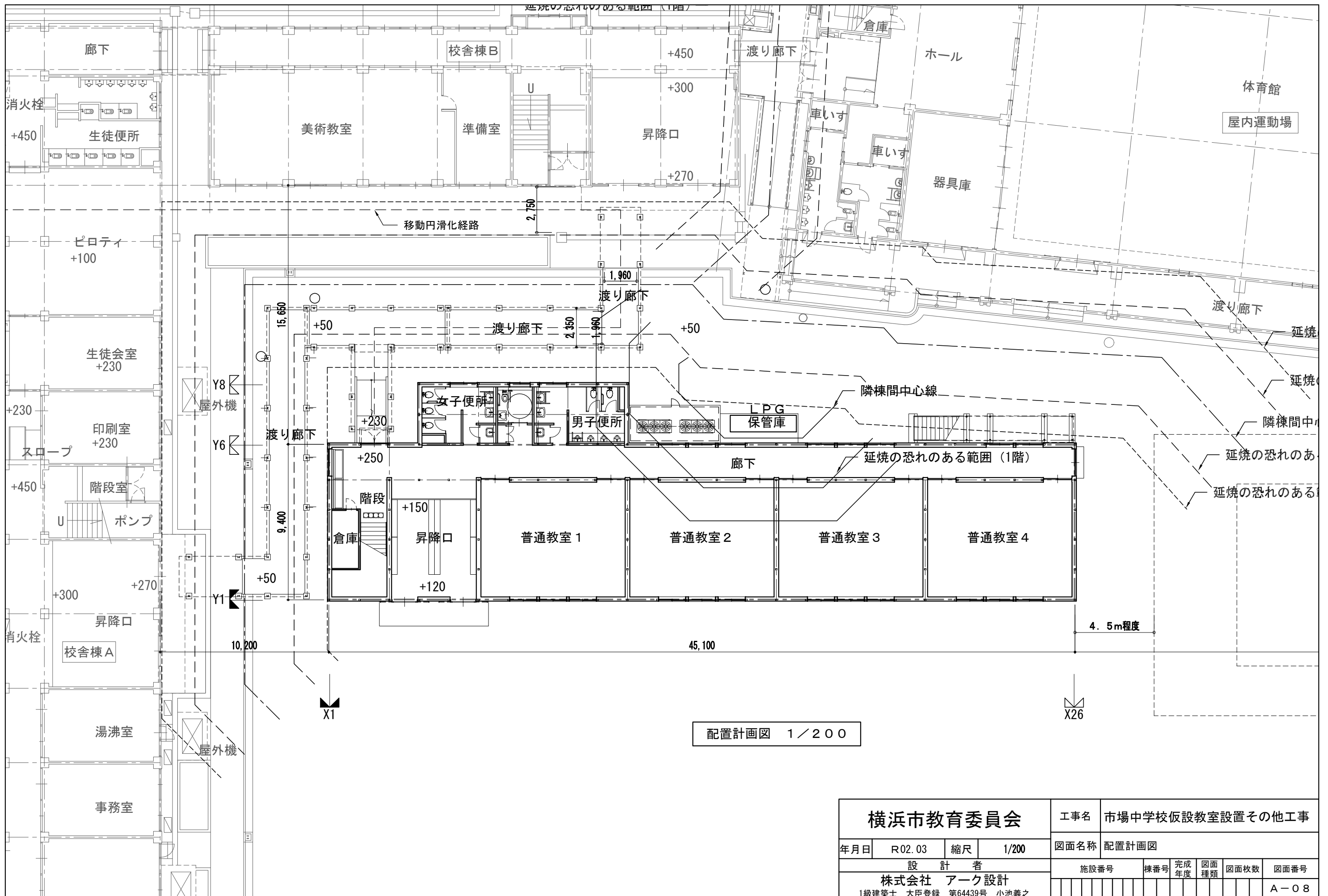
設備概要	【電気設備】※工事に含まれる範囲
	・受変電、幹線、動力、電灯コンセント、弱電、LAN (構内インターフォン含む)
	【機械設備】※工事に含まれる範囲
	・給排水、衛生、冷暖房、換気、ガス
	【消防設備】※工事に含まれる範囲
	・消火器、誘導標識、誘導灯、自火報

横浜市教育委員会				工事名	市場中学校仮設教室設置その他工事				
年月日	R02.03	縮尺	-	図面名称	設計概要・外部仕上表				
設 計 者				施設番号	棟番号	完成年度	図面種類	図面枚数	図面番号
株式会社 アーク設計									A-06
1級建築士 大臣登録 第64439号 小池義之									

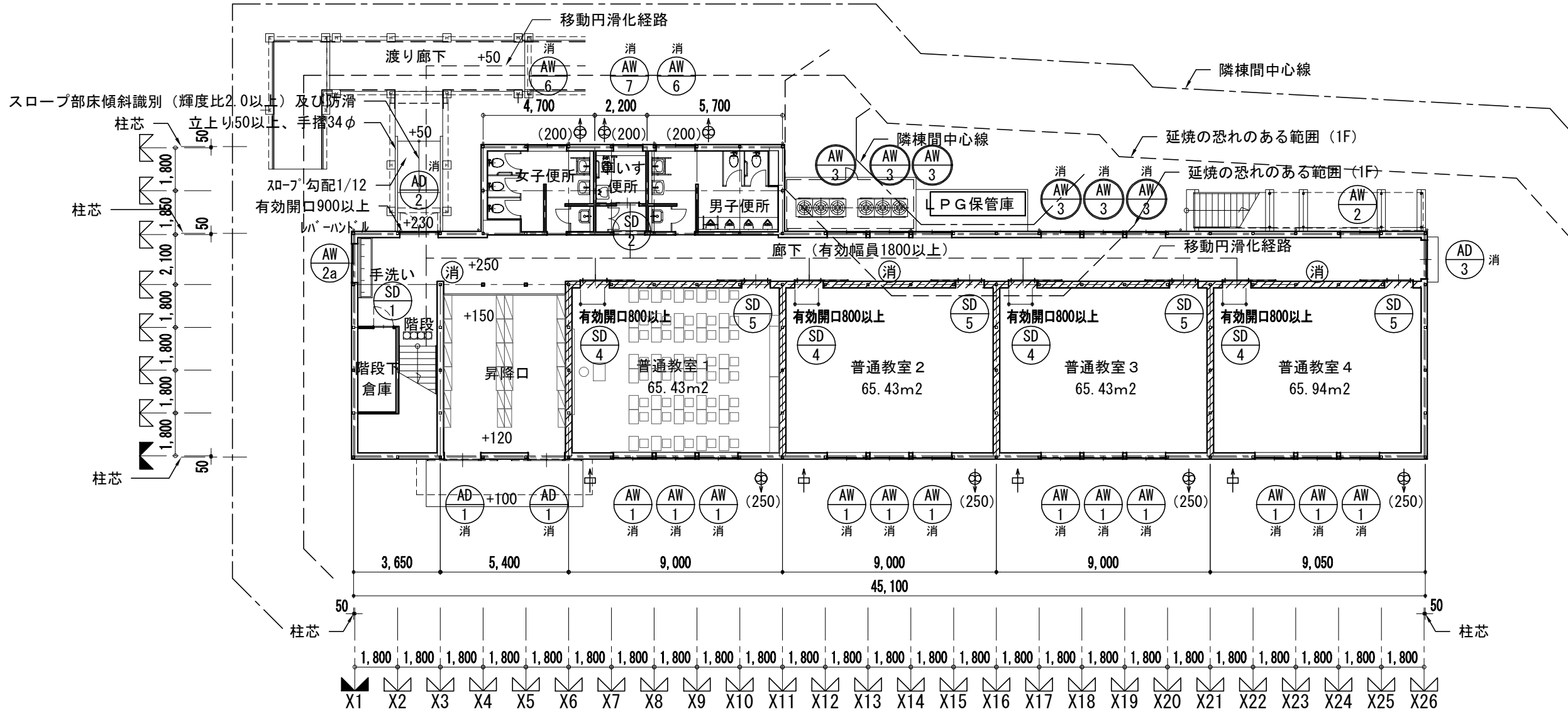
内部仕上表										
階	部屋名	床高	床	巾木	壁	天井	廻り縁	天井高	備考	
1	普通教室 1・2 3・4	FL±0	長尺塩ビシート t=2.0	ビニル巾木 H=60	石膏ボード t=12.5 EP-G塗装	化粧石膏ボード t=9.5 下地) LGS19型	塩ビ製	3,000	カーテン(防災仕様) カーテンレール(SUS) 黒板、掲示板取付下地補強	
			土間コンクリート金ゴテ押え		114条区画:強化石膏ボード t=15					
	廊下	FL±0	長尺塩ビシート t=2.0	ビニル巾木 H=60	石膏ボード t=12.5 EP-G塗装	化粧石膏ボード t=9.5 下地) LGS19型	塩ビ製	3,000	消火器 室名サイン	
			土間コンクリート金ゴテ押え		114条区画:強化石膏ボード t=15					
	昇降口	FL-100		土間コンクリート金ゴテ押え	ビニル巾木 H=60	石膏ボード t=12.5 EP-G塗装	化粧石膏ボード t=9.5 下地) LGS19型	塩ビ製	3,100	下足入れ
	男子便所	FL±0		防滑性長尺塩ビシート t=2.0	ビニル巾木 H=60	ケイカル板目透かし張 t=6 EP塗装	化粧石膏ボード t=9.5 下地) LGS19型	塩ビ製	2,600	トイレブース、手洗い 手摺、手摺取付下地補強 鏡
土間コンクリート金ゴテ押え				114条区画:強化石膏ボード t=15						
女子便所	FL±0		防滑性長尺塩ビシート t=2.0	ビニル巾木 H=60	ケイカル板目透かし張 t=6 EP塗装	化粧石膏ボード t=9.5 下地) LGS19型	塩ビ製	2,600	トイレブース、手洗い 手摺、手摺取付下地補強 鏡	
			土間コンクリート金ゴテ押え							
車いす便所	FL±0		防滑性長尺塩ビシート t=2.0	ビニル巾木 H=60	ケイカル板目透かし張 t=6 EP塗装	化粧石膏ボード t=9.5 下地) LGS19型	塩ビ製	2,600	可動手摺、L型手摺、フック 手摺取付下地補強 鏡	
			土間コンクリート金ゴテ押え							
物入	FL±0		防滑性長尺塩ビシート t=2.0	ビニル巾木 H=60	石膏ボード t=12.5 EP-G塗装	階段下鉄骨現し	塩ビ製	2,600		
			土間コンクリート金ゴテ押え							
2	普通教室 5・6 7・8	FL±0	長尺塩ビシート t=2.0	ビニル巾木 H=60	石膏ボード t=12.5 EP-G塗装	化粧石膏ボード t=9.5 下地) LGS19型	塩ビ製	3,000	カーテン(防災仕様) カーテンレール(SUS) 黒板、掲示板取付下地補強 落下防止手摺(SUS)	
			下地) 捨ベニヤ t=4.0		114条区画:強化石膏ボード t=15					
	会議室	FL±0		長尺塩ビシート t=2.0	ビニル巾木 H=60	石膏ボード t=12.5 EP-G塗装	化粧石膏ボード t=9.5 下地) LGS19型	塩ビ製	3,000	カーテン(防災仕様) カーテンレール(SUS) 落下防止手摺(SUS)
				下地) 捨ベニヤ t=4.0						
	廊下	FL±0		長尺塩ビシート t=2.0	ビニル巾木 H=60	石膏ボード t=12.5 EP-G塗装	化粧石膏ボード t=9.5 下地) LGS19型	塩ビ製	3,000	消火器 室名サイン
				下地) 捨ベニヤ t=4.0		114条区画:強化石膏ボード t=15				
	男子便所	FL±0		防滑性長尺塩ビシート t=2.0	ビニル巾木 H=60	ケイカル板目透かし張 t=6 EP塗装	化粧石膏ボード t=9.5 下地) LGS19型	塩ビ製	2,600	トイレブース、手洗い 手摺、手摺取付下地補強 鏡
下地) 捨ベニヤ t=4.0				114条区画:強化石膏ボード t=15						
女子便所	FL±0		防滑性長尺塩ビシート t=2.0	ビニル巾木 H=60	ケイカル板目透かし張 t=6 EP塗装	化粧石膏ボード t=9.5 下地) LGS19型	塩ビ製	2,600	トイレブース、手洗い 手摺、手摺取付下地補強 鏡	
			下地) 捨ベニヤ t=4.0							
手洗い	FL±0		防滑性長尺塩ビシート t=2.0	ビニル巾木 H=60	ケイカル板目透かし張 t=6 EP塗装	化粧石膏ボード t=9.5 下地) LGS19型	塩ビ製	2,600	手洗い:全層シンク(SUS製)既製品	
			下地) 捨ベニヤ t=4.0							
共通	内部階段	FL±0	長尺塩ビシート t=2.0	ビニル巾木 H=60	石膏ボード t=12.5 EP-G塗装	化粧石膏ボード t=9.5 下地) LGS19型	塩ビ製	3,000		
			※手洗い前は防滑仕様 下地) 捨ベニヤ t=4.0		114条区画:強化石膏ボード t=15					

備考  
 ・壁及び天井を居室等にあつては難燃材料以上、通路・階段等避難経路にあつては準不燃以上とする。(廻り縁、窓台その他これらに類するものは除く)  
 ・防火上主要な間仕切 114条区画(45分準耐火構造):両面強化石膏ボード t=15(軒裏、小屋裏に達せしめること)  
 ・防火上主要な間仕切の貫通部は、昭和48年建設省告示2565号 および平成12建設省告示1376号に準じた構造とする。

<b>横浜市教育委員会</b>				工事名	市場中学校仮設教室設置その他工事					
年月日	R02.03	縮尺	-	図面名称	内部仕上表					
設 計 者				施設番号	棟番号	完成年度	図面種類	図面枚数	図面番号	A-07
株式会社 アーク設計										
1級建築士 大臣登録 第64439号 小池義之										



<b>横浜市教育委員会</b>				工事名	市場中学校仮設教室設置その他工事			
年月日	R02.03	縮尺	1/200	図面名称	配置計画図			
設計者				施設番号	棟番号	完成年度	図面種類	図面枚数
株式会社 アーク設計								図面番号
1級建築士 大臣登録 第64439号 小池義之								A-08

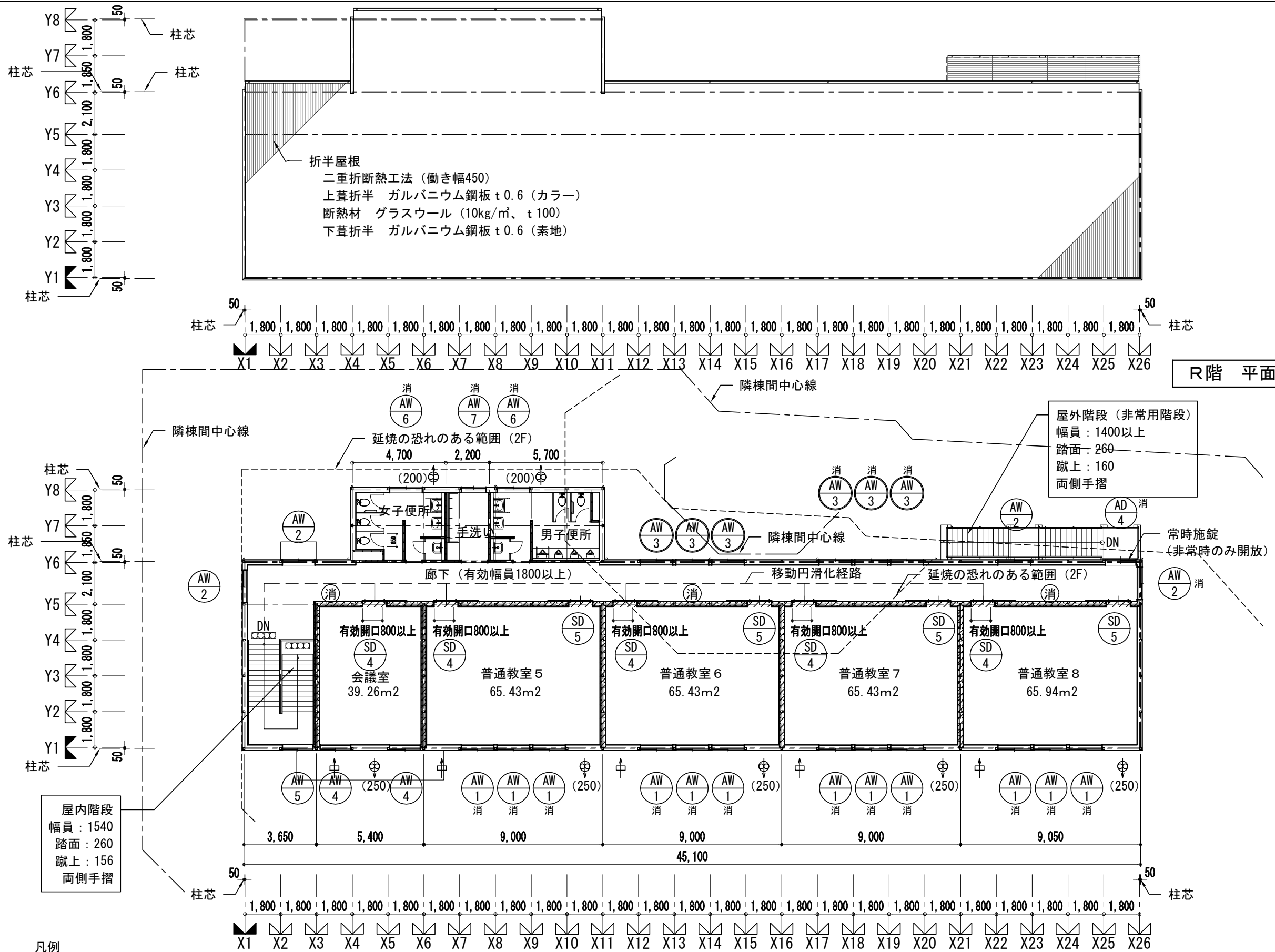


1階 平面図 S : 1/200

- 凡例
- ⊕ 換気扇：スイッチに24時間換気表示、SUSフード共 ※ ( ) 内は羽根径
  - ⊖ 給気口：150φ フード共
  - ⊙ 消 火器：蓄圧式粉末ABC消火器10型、半埋込ケース共
  - ▨ 防火上主要な間仕切：LGS下地+強化石膏ボード t15 (両面)  
※軒裏、小屋裏まで達せしめること。
  - 消 消防法上の無窓階判定に有効な開口部

<b>横浜市教育委員会</b>				工事名	市場中学校仮設教室設置その他工事				
年月日	R02.03	縮尺	1/200	図面名称	仮設教室棟 1階平面図				
設計者				施設番号	棟番号	完成年度	図面種類	図面枚数	図面番号
株式会社 アーク設計									
1級建築士 大臣登録 第64439号 小池義之									A-09





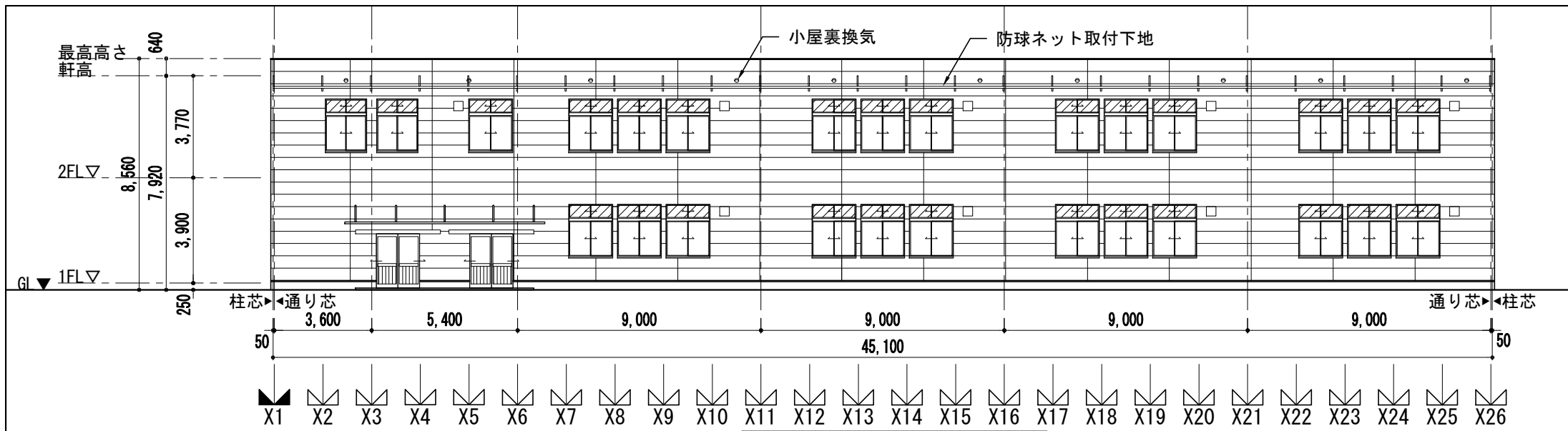
R階 平面図 S : 1/200

2階 平面図 S : 1/200

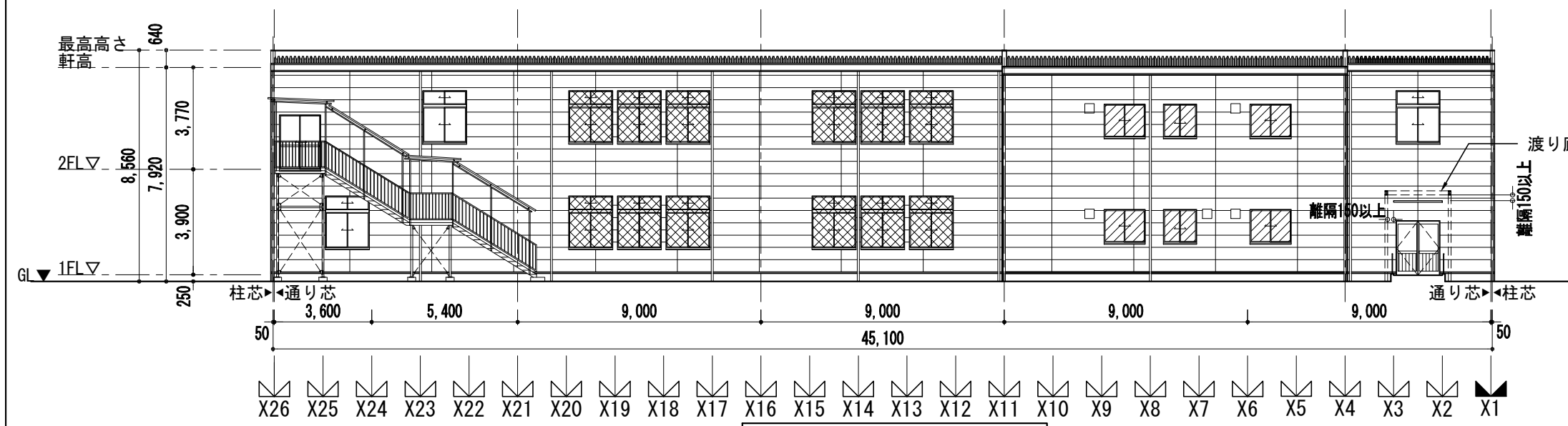
屋内階段  
幅員：1540  
踏面：260  
蹴上：156  
両側手摺

- 凡例
- ⊕ 換気扇：羽根径250 スイッチに24時間換気表示、SUSフード共
  - ⊖ 給気口：150φ フード共
  - ⊙ 消火器：蓄圧式粉末ABC消火器10型、半埋込ケース共
  - ▨ 防火上主要な間仕切：LGS下地+強化石膏ボード t15 (両面)  
※軒裏、小屋裏まで達せしめること。
  - 消 消防法上の無窓階判定に有効な開口部

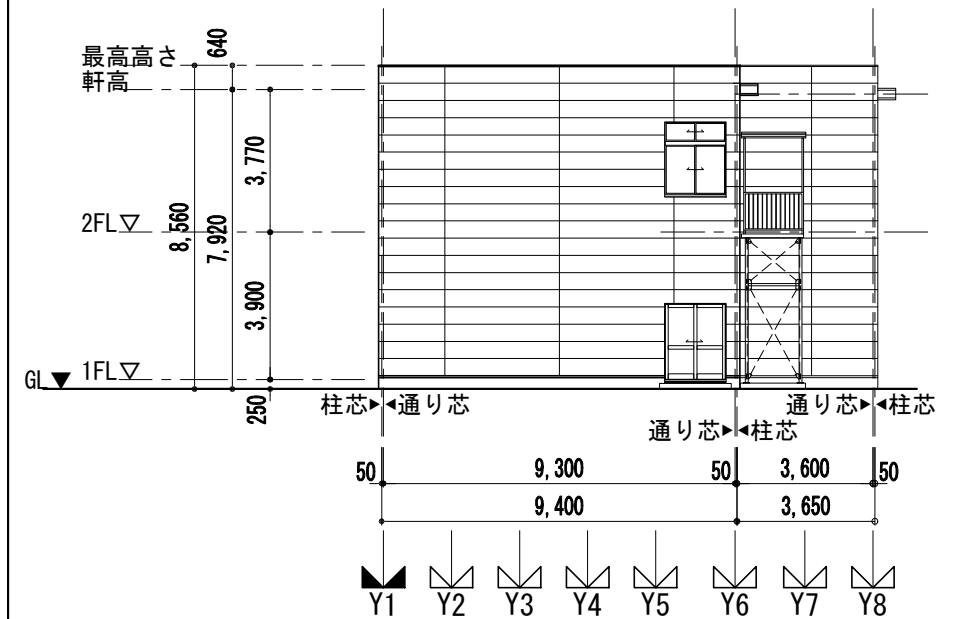
横浜市教育委員会				工事名	市場中学校仮設教室設置その他工事				
年月日	R02.03	縮尺	1/200	図面名称	仮設教室棟 2・R階平面図				
設計者				施設番号	棟番号	完成年度	図面種類	図面枚数	図面番号
株式会社 アーク設計									
1級建築士 大臣登録 第64439号 小池義之				A-10					



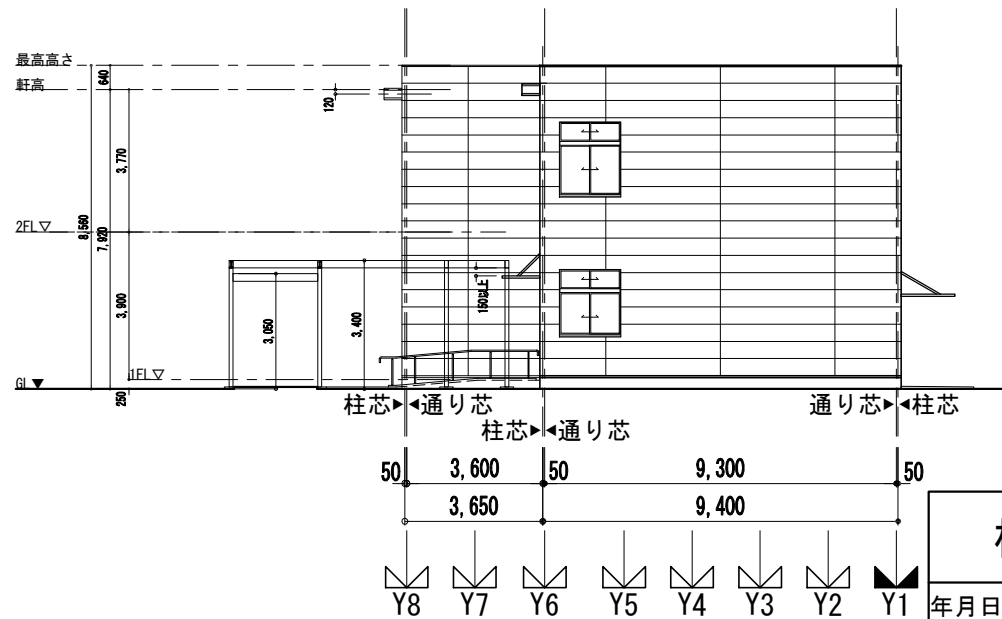
南側立面図 S:1/200



南側立面図 S:1/200



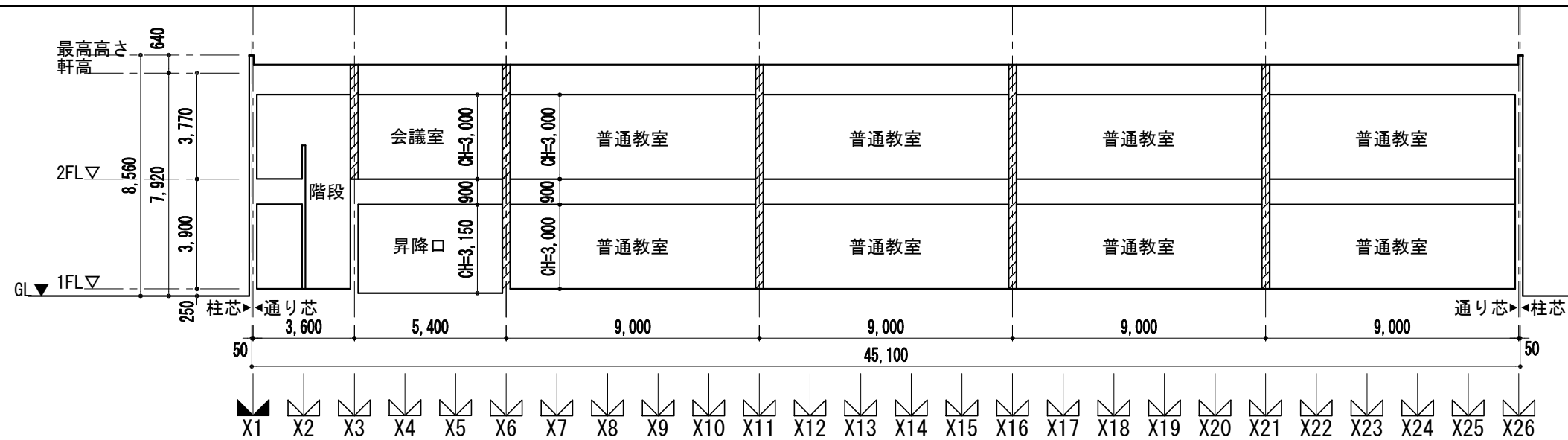
東側立面図 S:1/200



西側立面図 S:1/200

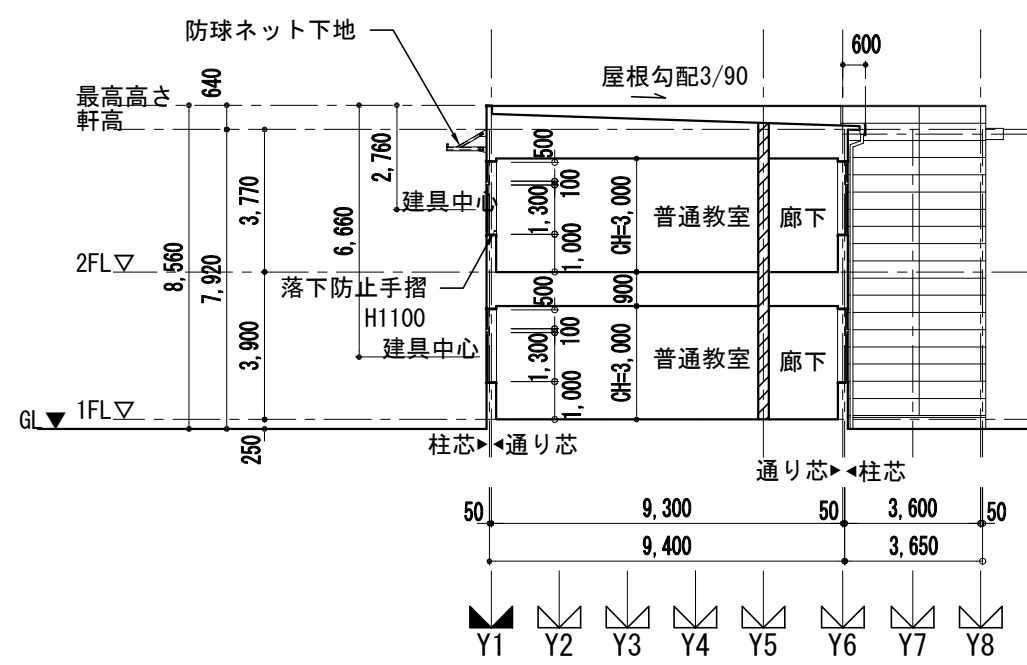
凡例  
 網入り透明ガラス t 6.8  
 強化型板ガラス t 4.0  
 ※上記以外の窓ガラスは強化透明ガラス t 4.0とする

<b>横浜市教育委員会</b>				工事名	市場中学校仮設教室設置その他工事				
年月日	R02.03	縮尺	1/200	図面名称	仮設教室棟 立面図				
設計者 株式会社 アーク設計 1級建築士 大臣登録 第64439号 小池義之				施設番号	棟番号	完成年度	図面種類	図面枚数	図面番号
									A-11



断面図-1 S:1/200

凡例  
 防火上主要な間仕切: LGS下地+強化石膏ボード t 15 (両面)  
 ※軒裏、小屋裏まで達せしめること。



断面図-2 S:1/200

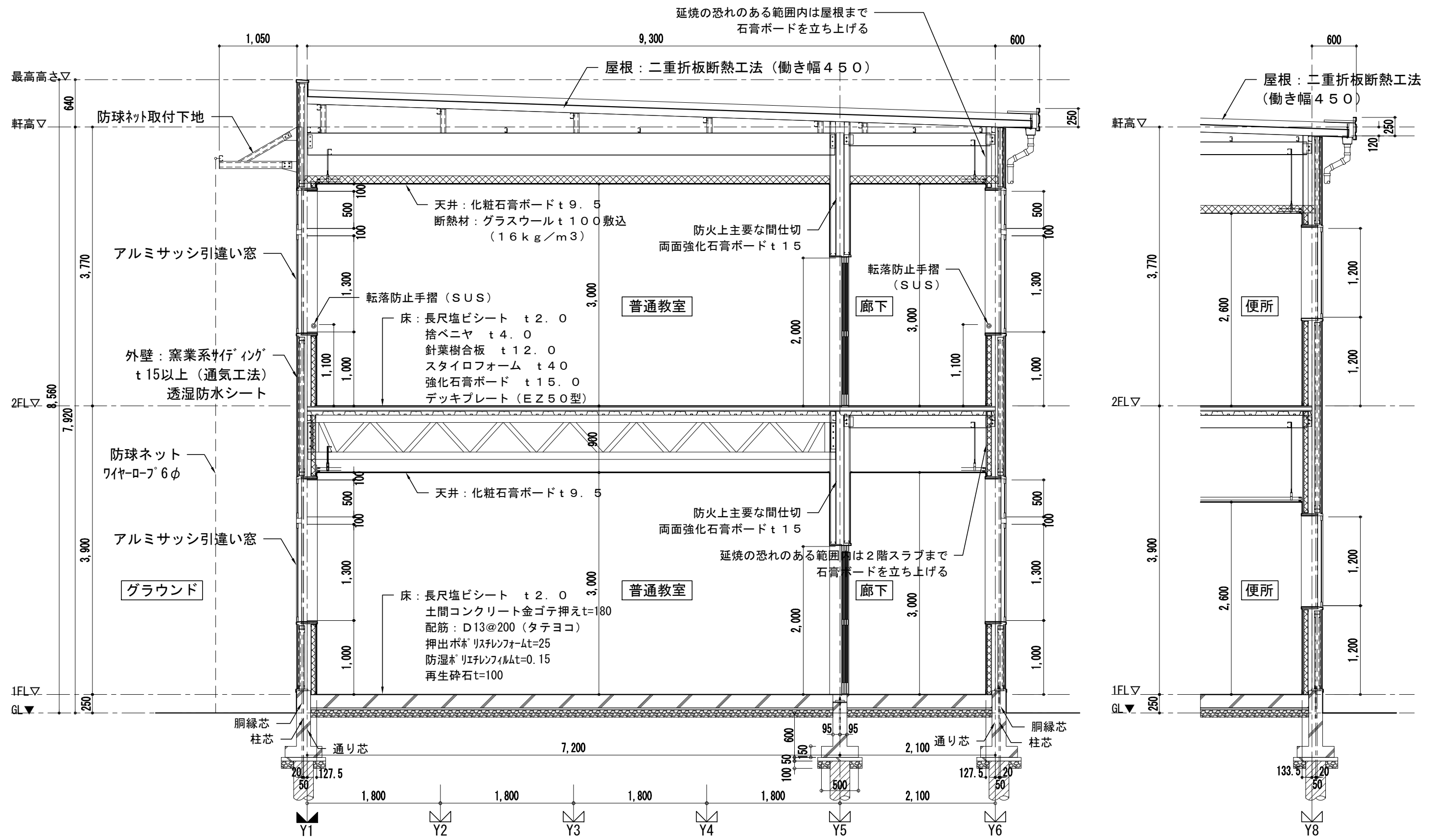
開口部チェックリスト				
符号	AW-1		AW-4	
寸法				
採光	1.6 × 1.8 =	2.88㎡	1.5 × 1.8 =	2.70㎡
換気	0.8 × 1.8 =	1.44㎡	0.75 × 1.8 =	1.35㎡
内装制限	0.8 × 0.6 =	0.48㎡	0.75 × 0.6 =	0.45㎡
排煙	0.8 × 0.6 =	0.48㎡	0.75 × 0.6 =	0.45㎡

法規計算							
階	室名	床面積	摘要	必要面積	有効面積	判定	
1	普通教室 1~3	65.43㎡	採光	65.43 / 5 = 13.09㎡	AW-1 × 3 × (3.0)	25.92㎡	OK
			換気	65.43 / 20 = 3.28㎡	AW-1 × 3	4.32㎡	OK
			内装	65.43 / 50 = 1.31㎡	AW-1 × 3	1.44㎡	OK
	普通教室 4	65.94㎡	採光	65.94 / 5 = 13.19㎡	AW-1 × 3	25.92㎡	OK
			換気	65.94 / 20 = 3.30㎡	AW-1 × 3力所	4.32㎡	OK
			内装	65.94 / 50 = 1.32㎡	AW-1 × 3力所	1.44㎡	OK
2	普通教室 5~7	65.43㎡	採光	65.43 / 5 = 13.09㎡	AW-1 × 3力所	25.92㎡	OK
			換気	65.43 / 20 = 3.28㎡	AW-1 × 3力所	4.32㎡	OK
			内装	65.43 / 50 = 1.31㎡	AW-1 × 3力所	1.44㎡	OK
	普通教室 8	65.94㎡	採光	65.94 / 5 = 13.19㎡	AW-1 × 3力所	25.92㎡	OK
			換気	65.94 / 20 = 3.30㎡	AW-1 × 3力所	4.32㎡	OK
			内装	65.94 / 50 = 1.32㎡	AW-1 × 3力所	1.44㎡	OK
会議室	39.26㎡	採光	39.26 / 5 = 7.86㎡	AW-1 × 1 × (3.0) + AW-4 × 1 × (3.0)	16.74㎡	OK	
		換気	39.26 / 20 = 1.97㎡	AW-1 × 1 + AW-4 × 1	2.79㎡	OK	

換気量計算 (換気設備は令129条の2の6第2項に適合する)							
階	室名	床面積	天井高	気積	排気量	換気回数 n	参考品番
1	普通教室 1~3	65.43㎡	3.0m	196.29㎡	805㎡/h	4.1回	EX25-SC3 (三菱社製)
	普通教室 4	65.94㎡	3.0m	197.82㎡	805㎡/h	3.6回	EX25-SC3 (三菱社製)
	男子便所	21.00㎡	2.6m	54.60㎡	468㎡/h	8.5回	EX20-EK7-C (三菱社製)
	女子便所	17.33㎡	2.6m	45.06㎡	468㎡/h	10.3回	EX20-EK7-C (三菱社製)
	車いす用便所	5.33㎡	2.6m	13.86㎡	468㎡/h	33.7回	EX20-EK7-C (三菱社製)
2	普通教室 5~7	65.43㎡	3.0m	196.29㎡	805㎡/h	4.1回	EX25-SC3 (三菱社製)
	普通教室 8	65.94㎡	3.0m	197.82㎡	805㎡/h	3.6回	EX25-SC3 (三菱社製)
	会議室	39.26㎡	3.0m	117.78㎡	805㎡/h	6.8回	EX25-SC3 (三菱社製)
	男子便所	21.00㎡	2.6m	54.60㎡	468㎡/h	8.5回	EX20-EK7-C (三菱社製)
	女子便所	17.33㎡	2.6m	45.06㎡	468㎡/h	10.3回	EX20-EK7-C (三菱社製)

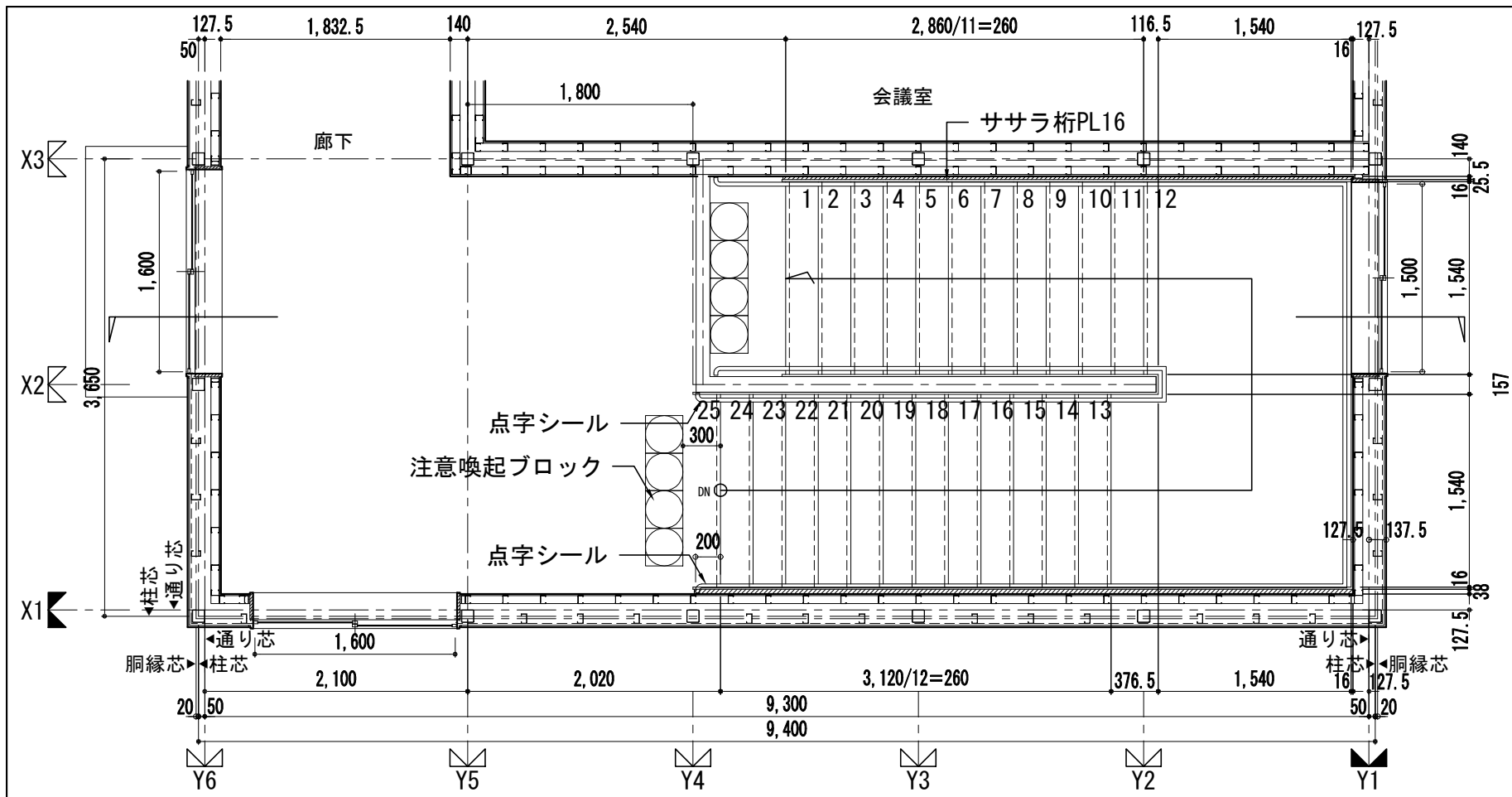
横浜市教育委員会				工事名	市場中学校仮設教室設置その他工事				
年月日	R02.03	縮尺	1/200	図面名称	断面図				
設計者				施設番号	棟番号	完成年度	図面種類	図面枚数	図面番号
株式会社 アーク設計									A-12
1級建築士 大臣登録 第64439号 小池義之									

※: ( )内の数値は採光補正係数  
 ※: 採光補正係数はD=5.0m以上の為、上限値の3.0で計算

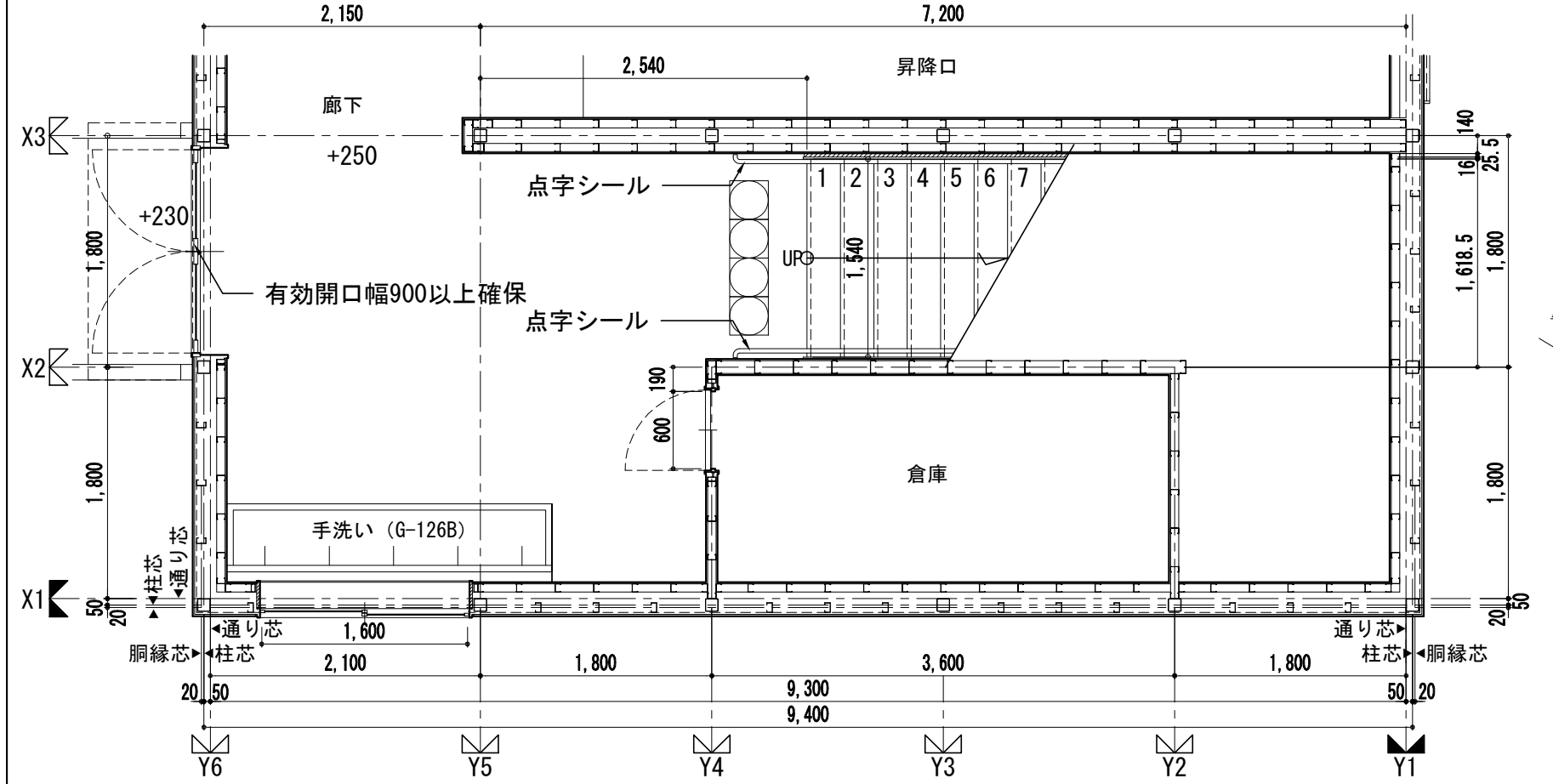


矩計図 S:1/50

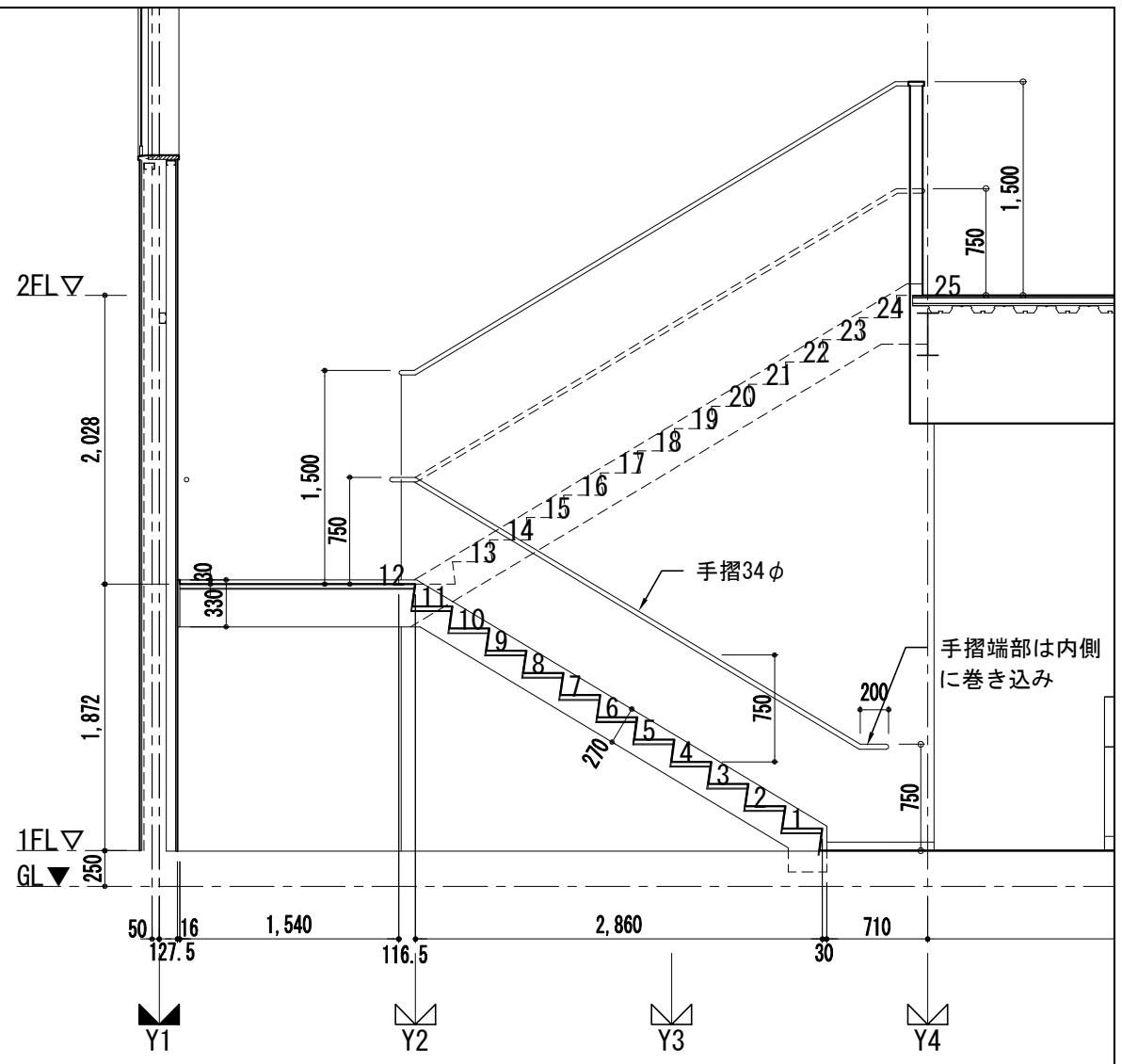
横浜市教育委員会				工事名	市場中学校仮設教室設置その他工事				
年月日	R02.03	縮尺	1/50	図面名称	仮設教室棟 矩計図				
設計者				施設番号	棟番号	完成年度	図面種類	図面枚数	図面番号
株式会社 アーク設計									
1級建築士 大臣登録 第64439号 小池義之									A-13



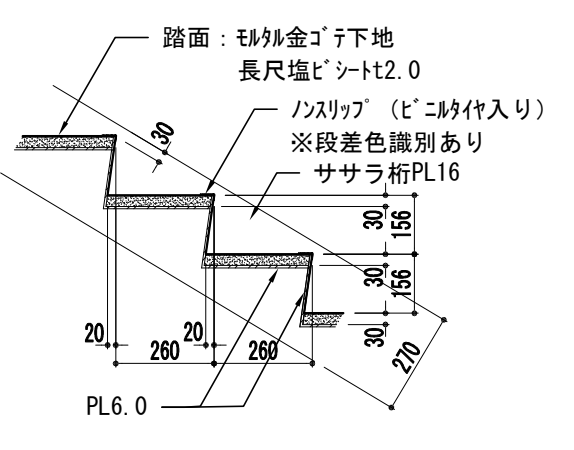
2階 屋内階段詳細図 S:1/50



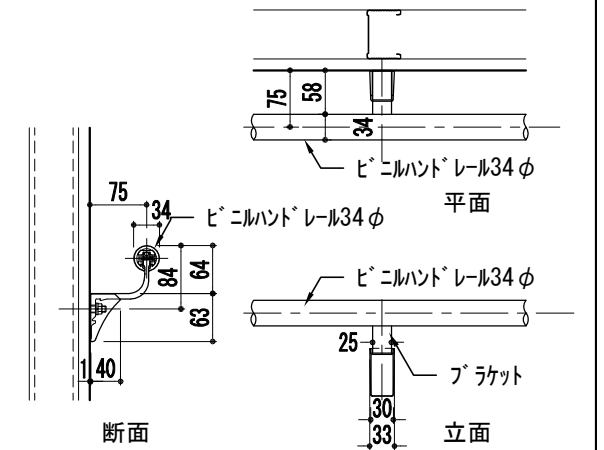
1階 屋内階段詳細図 S:1/50



屋内階段断面詳細図 S:1/50

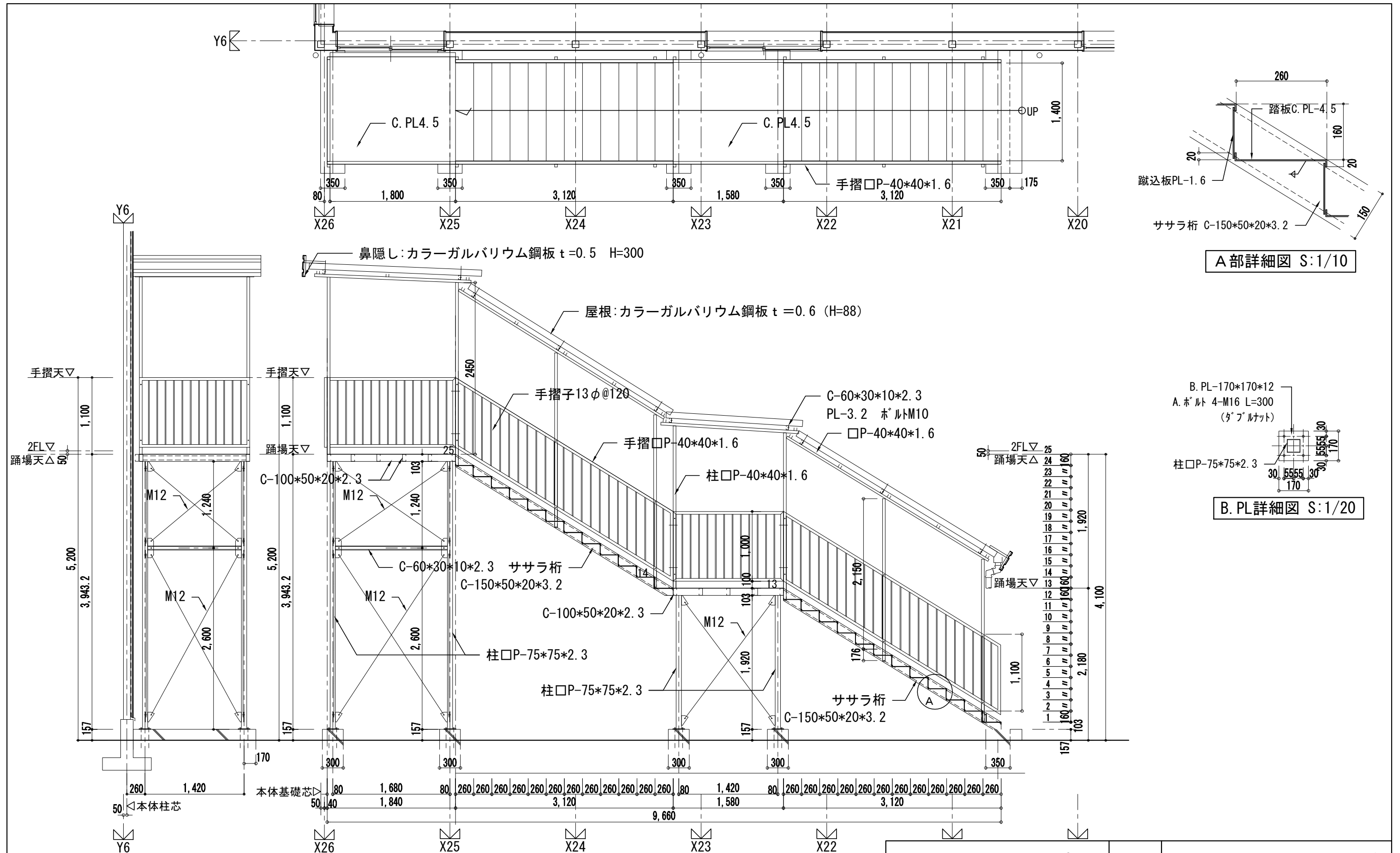


段板詳細図 S:1/20



手摺詳細図 S:1/10

横浜市教育委員会				工事名	市場中学校仮設教室設置その他工事				
年月日	R02.03	縮尺	1/50	図面名称	屋内階段詳細図				
設計者				施設番号	棟番号	完成年度	図面種類	図面枚数	図面番号
株式会社 アーク設計									
1級建築士 大臣登録 第64439号 小池義之									A-14

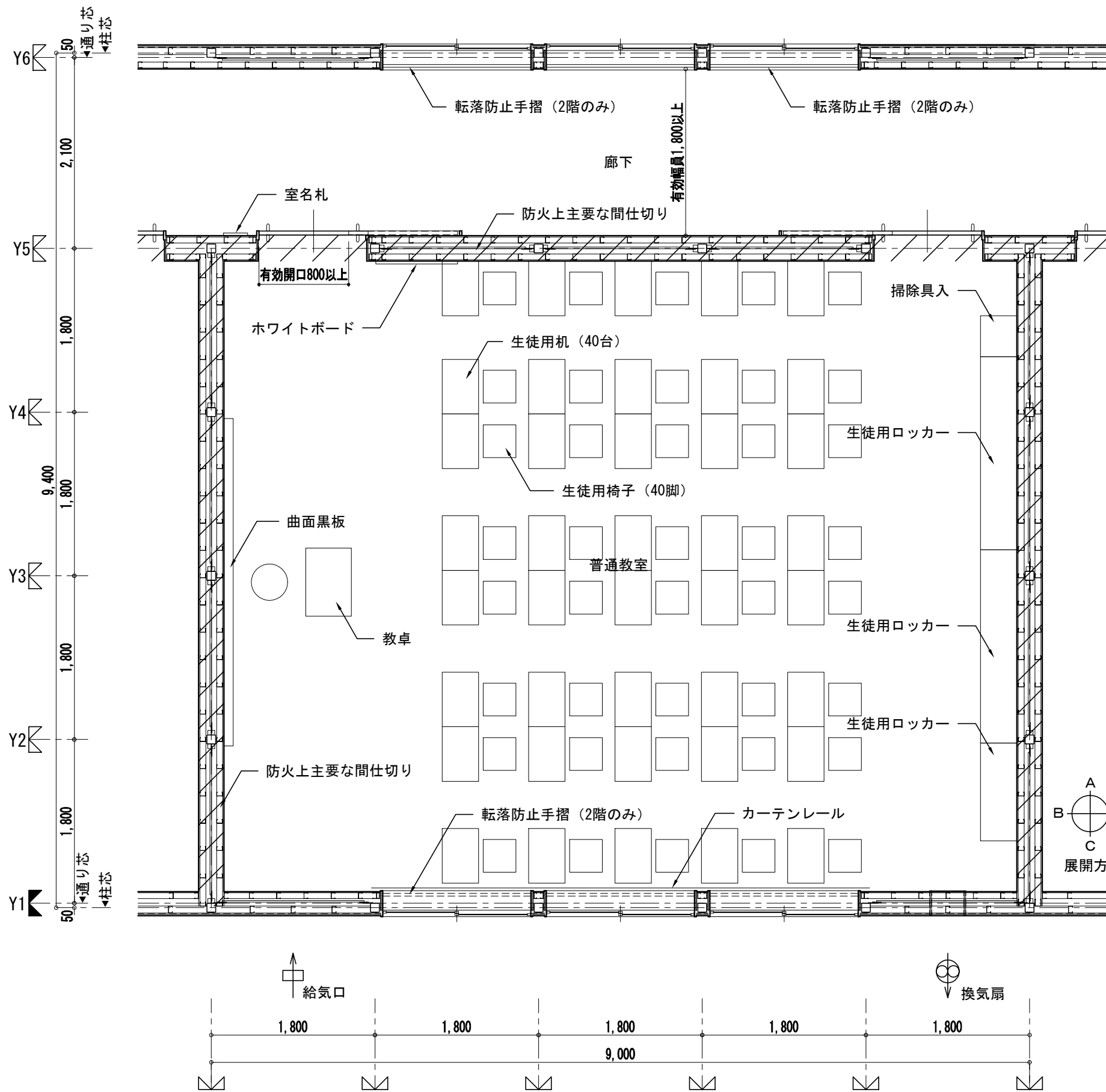


外部階段詳細図 S:1/50

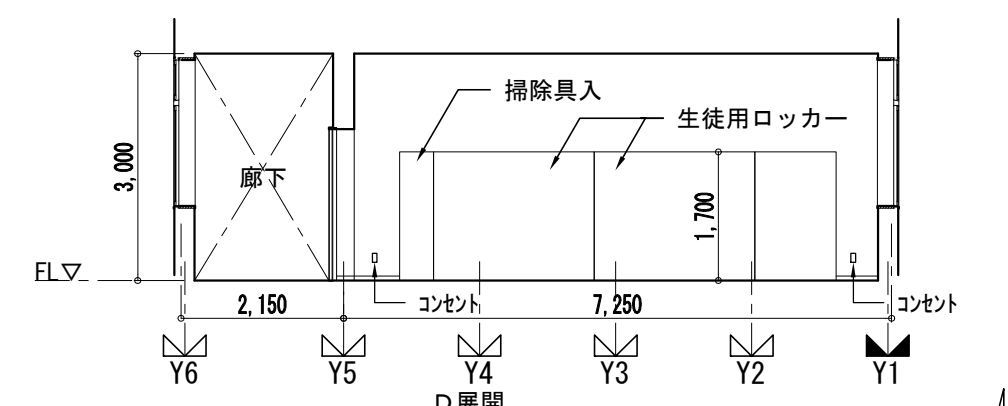
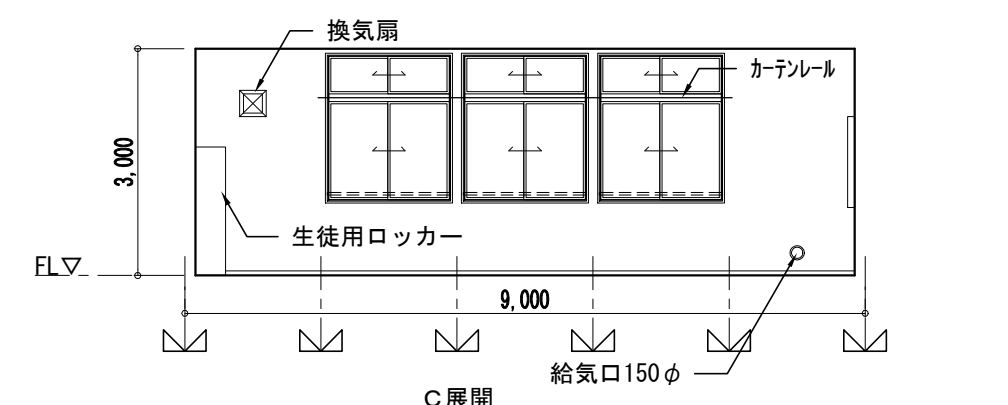
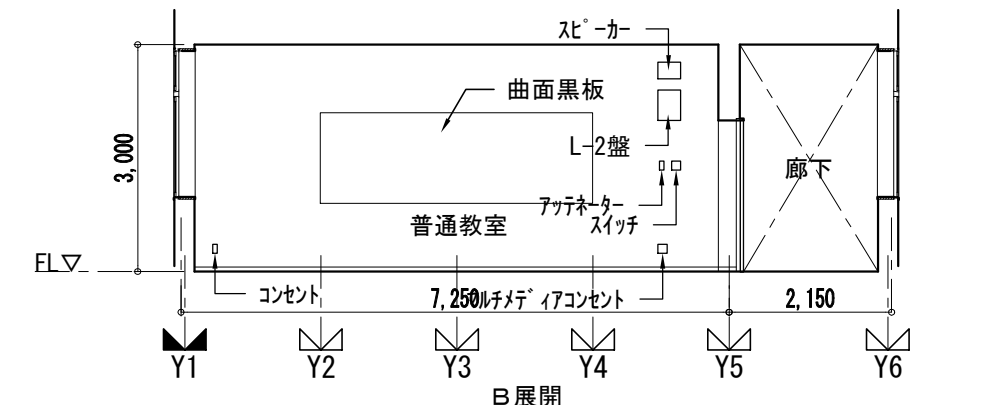
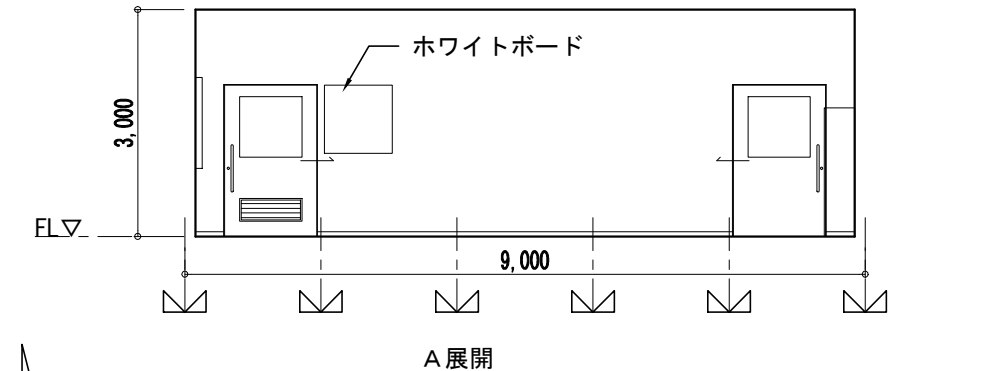
A部詳細図 S:1/10

B. PL詳細図 S:1/20

<b>横浜市教育委員会</b>				工事名	市場中学校仮設教室設置その他工事				
年月日	R02.03	縮尺	1/50	図面名称	外部階段詳細図				
設計者				施設番号	棟番号	完成年度	図面種類	図面枚数	図面番号
株式会社 アーク設計									
1級建築士 大臣登録 第64439号 小池義之									A-15

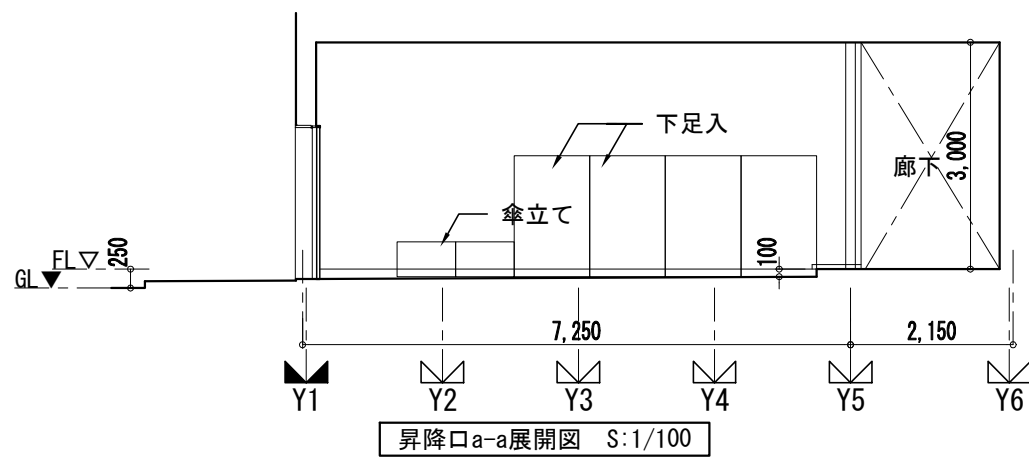
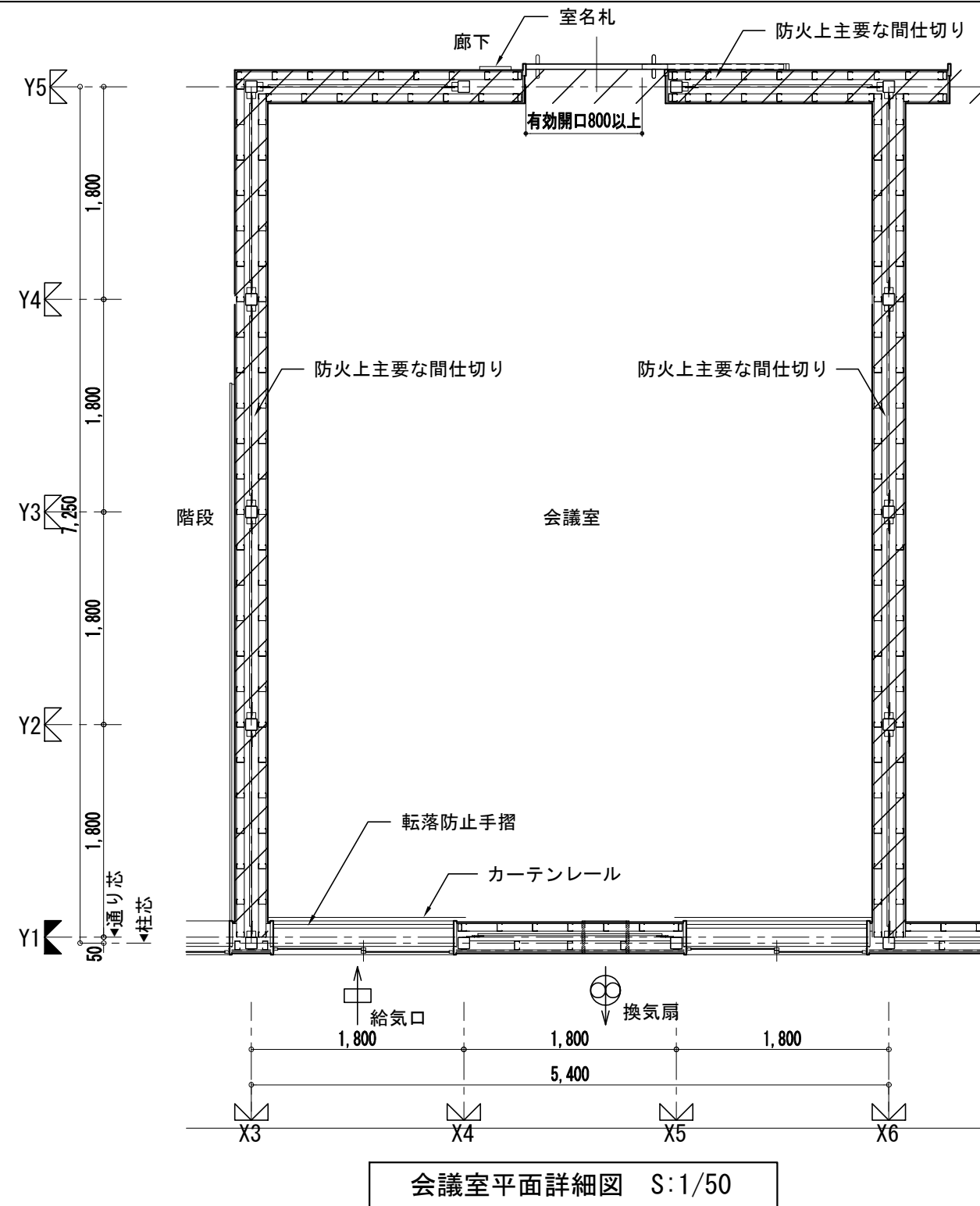
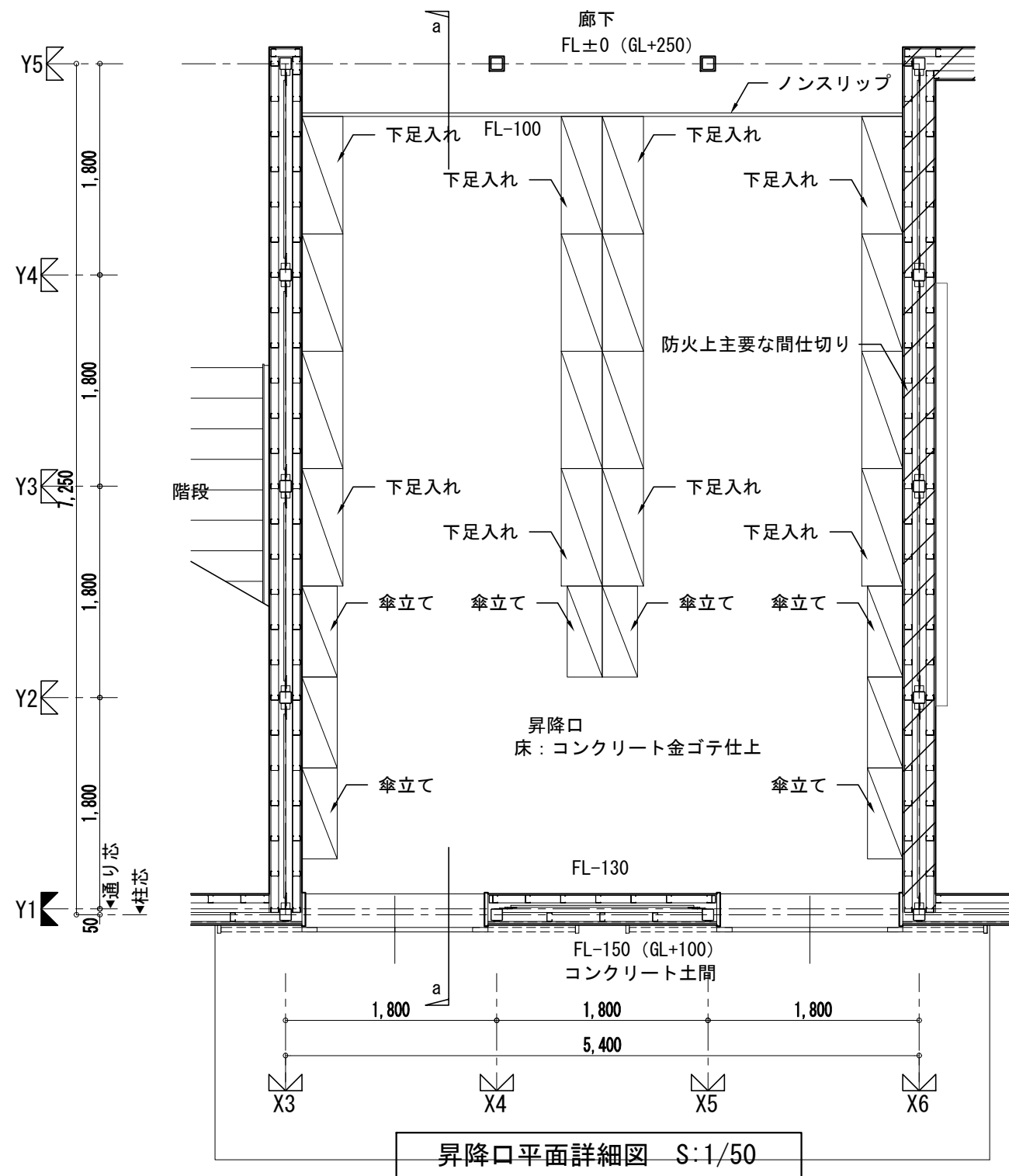


普通教室平面詳細図 S:1/50



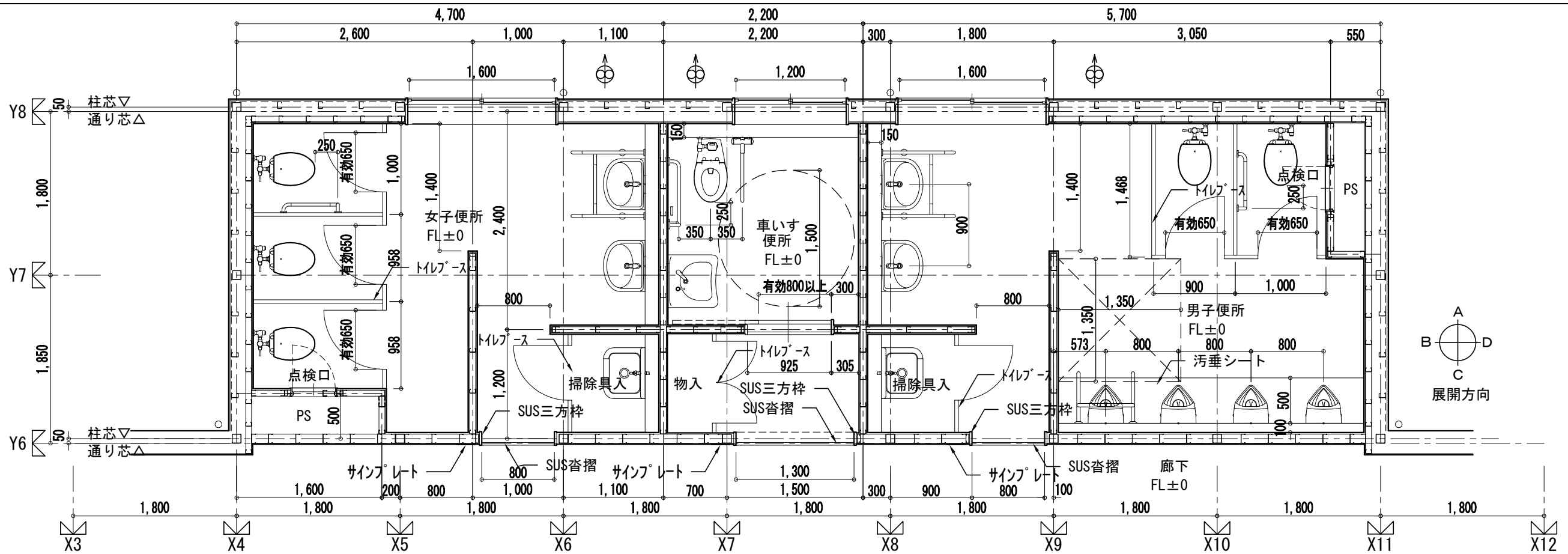
普通教室展開図 S:1/100

横浜市教育委員会				工事名	市場中学校仮設教室設置その他工事			
年月日	R02.03	縮尺	1/50,100	図面名称	普通教室詳細図			
設計者				施設番号	棟番号	完成年度	図面種類	図面枚数
株式会社 アーク設計								図面番号
1級建築士 大臣登録 第64439号 小池義之								A-16

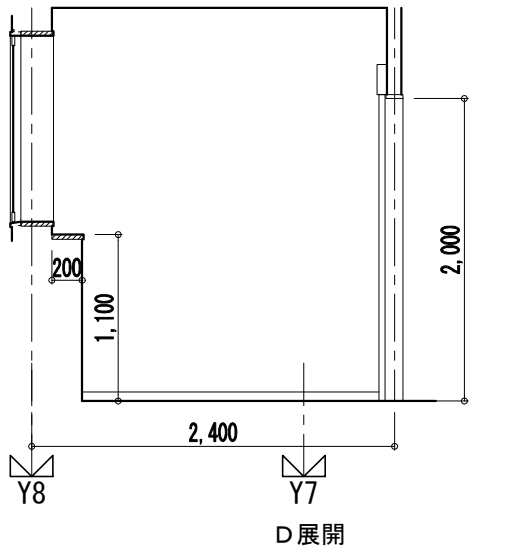
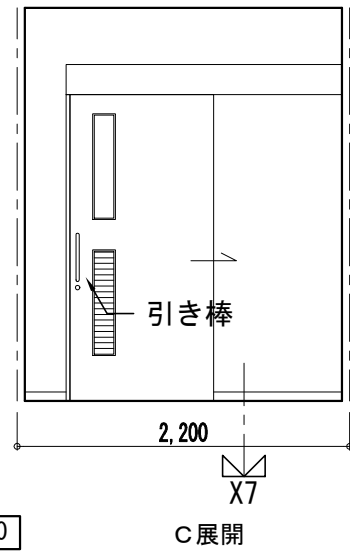
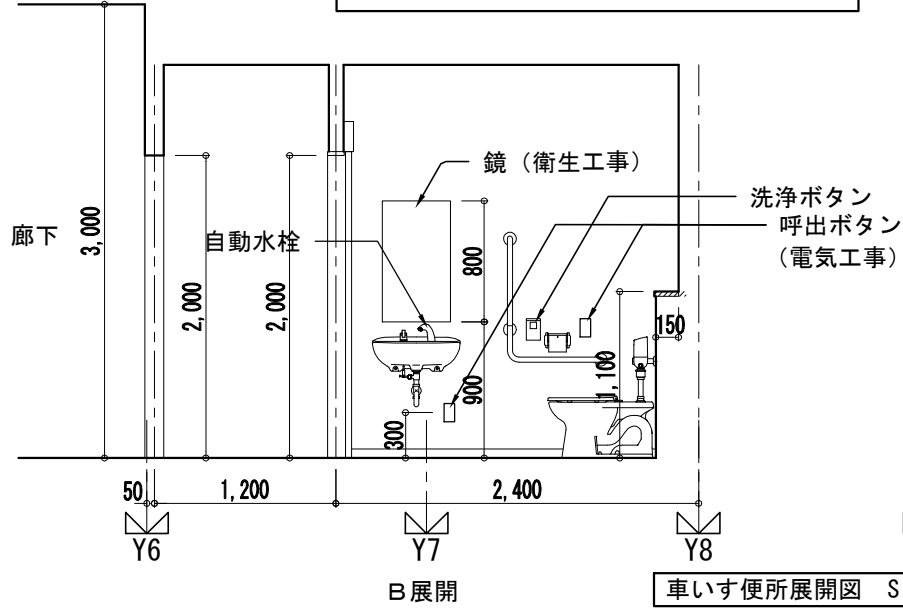
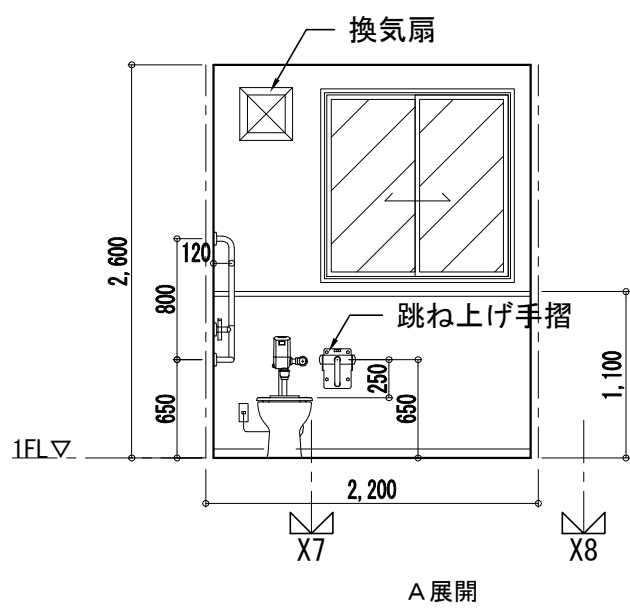


横浜市教育委員会				工事名	市場中学校仮設教室設置その他工事				
年月日	R02.03	縮尺	1/50,100	図面名称	昇降口・会議室詳細図				
設計者				施設番号	棟番号	完成年度	図面種類	図面枚数	図面番号
株式会社 アーク設計									
1級建築士 大臣登録 第64439号 小池義之									A-17

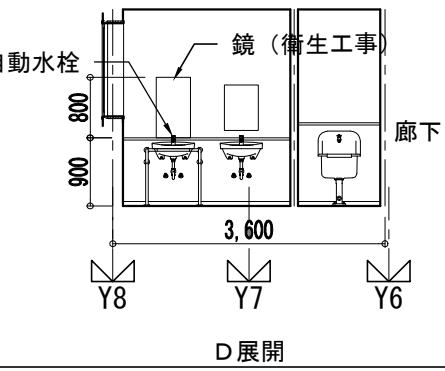
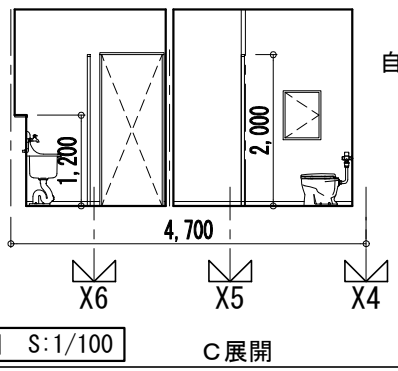
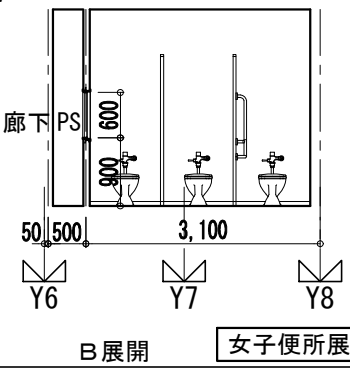
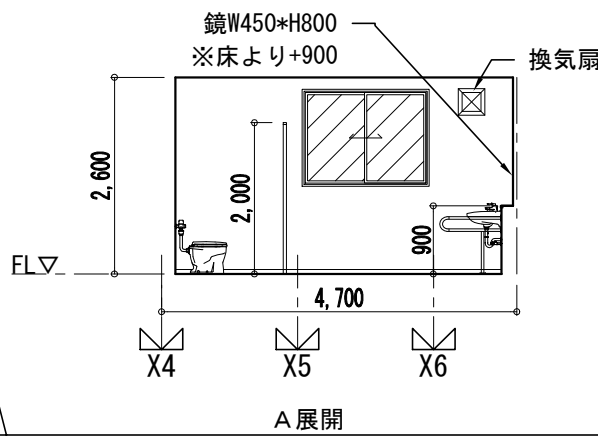




1階便所廻り平面詳細図 S:1/50



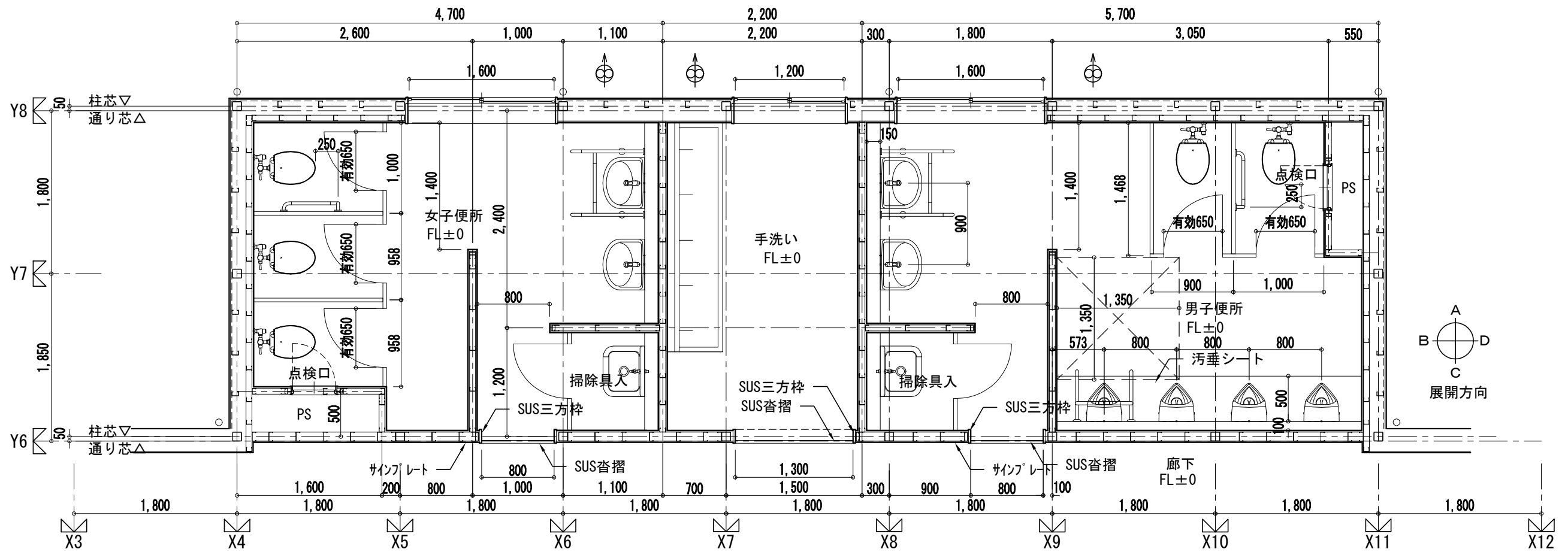
車いす便所展開図 S:1/50



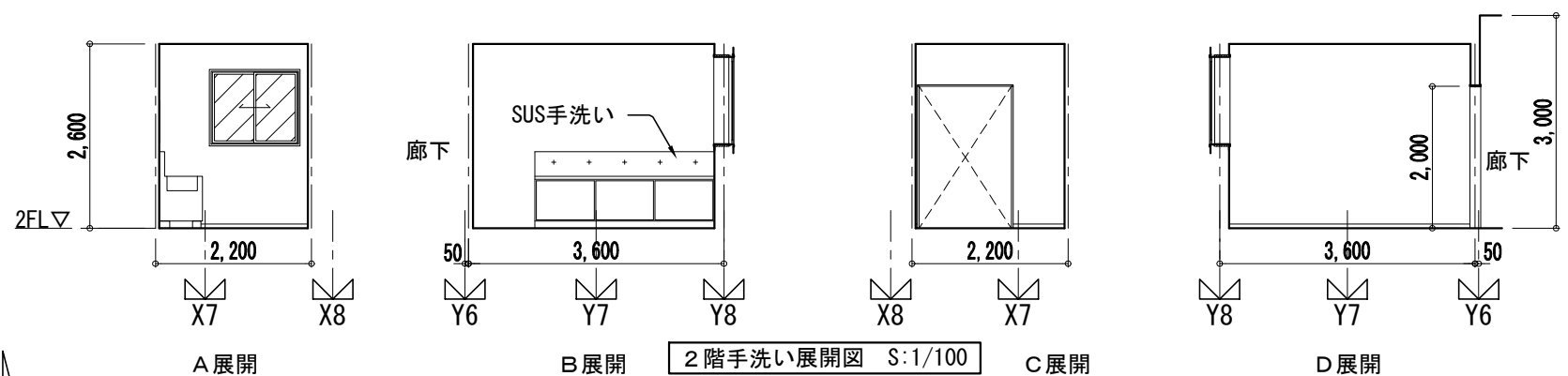
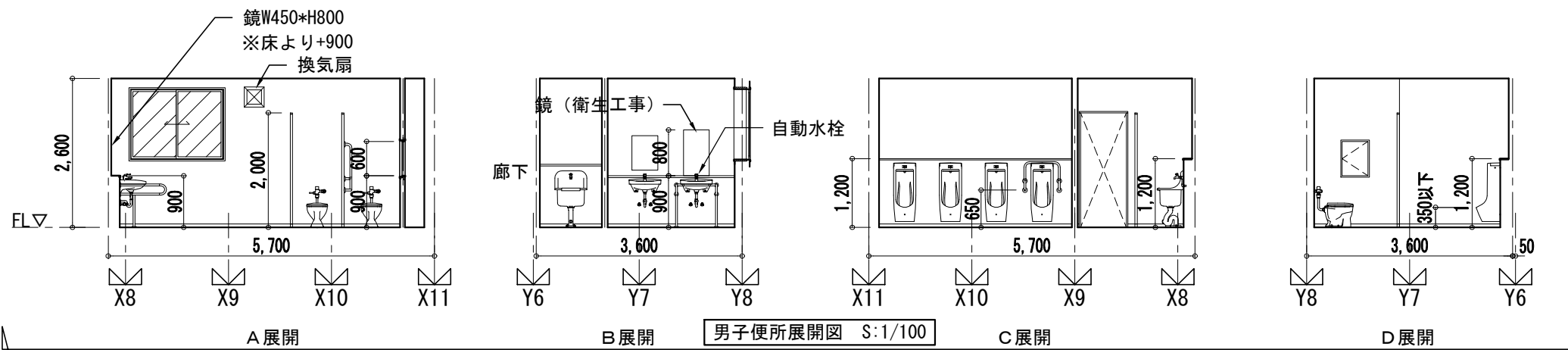
女子便所展開図 S:1/100

※女子便所及び男子番所展開図は1・2階共通とする。

横浜市教育委員会				工事名	市場中学校仮設教室設置その他工事				
年月日	R02.03	縮尺	1/50,100	図面名称	便所詳細図1				
設計者				施設番号	棟番号	完成年度	図面種類	図面枚数	図面番号
株式会社 アーク設計									
1級建築士 大臣登録 第64439号 小池義之									A-18

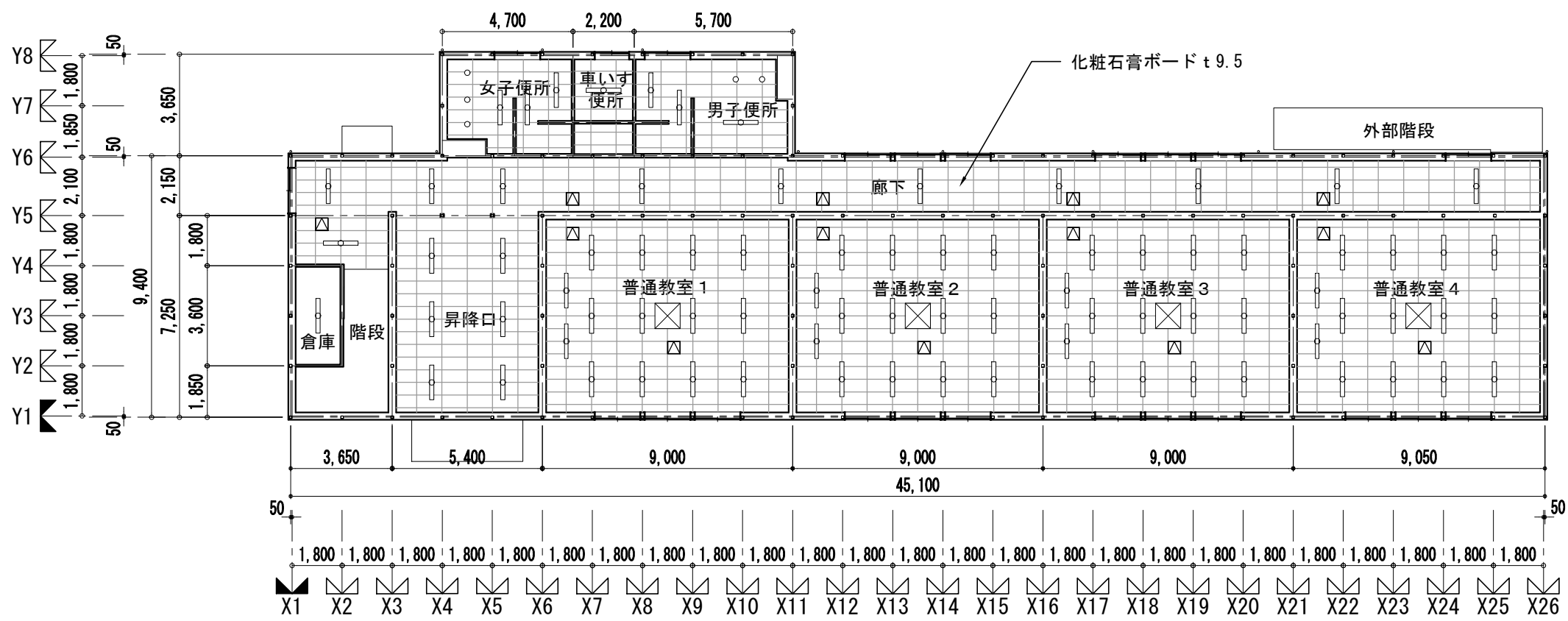
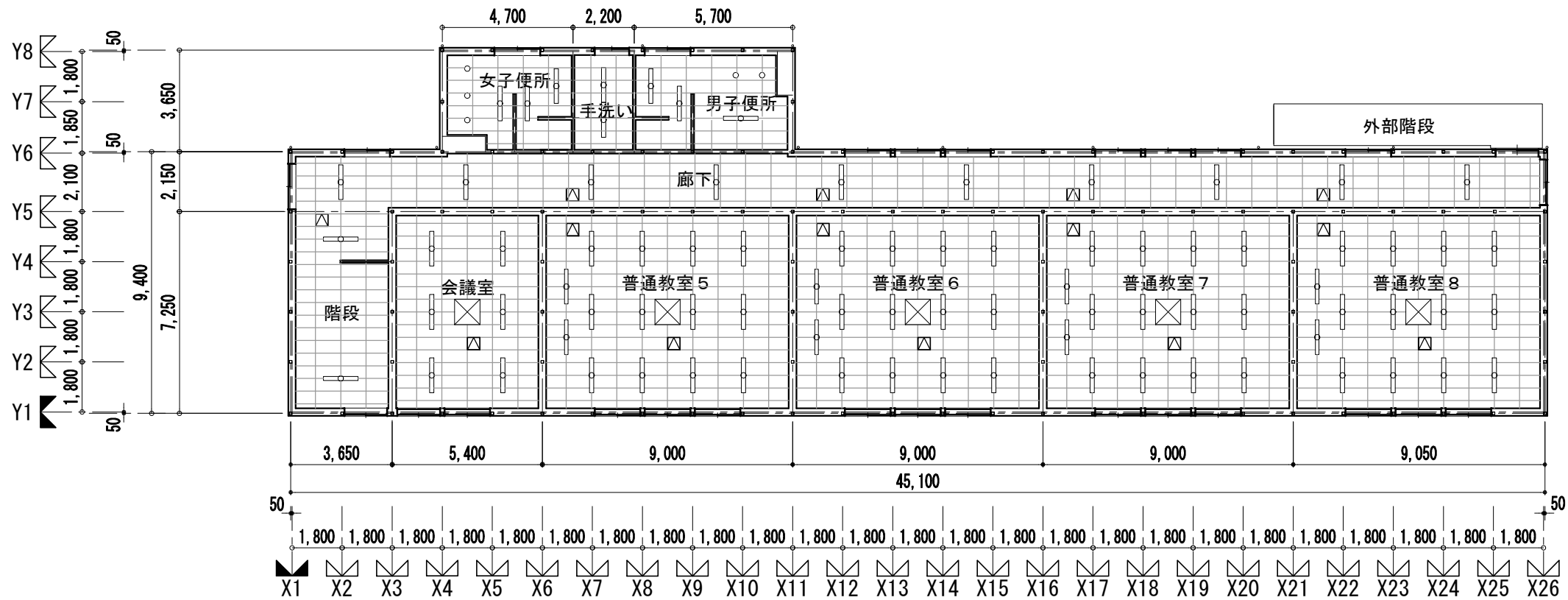


2階便所廻り平面詳細図 S:1/50



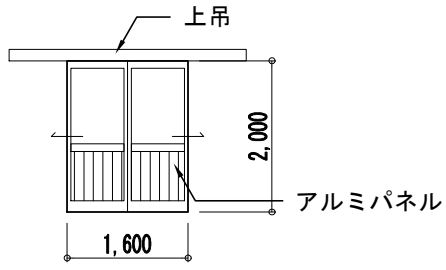
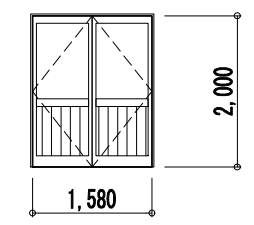
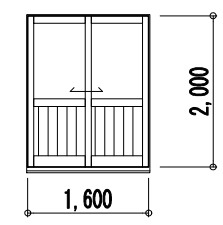
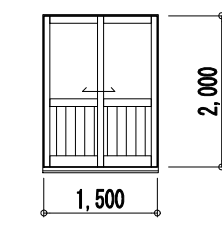
※女子便所及び男子便所展開図は1・2階共通とする。

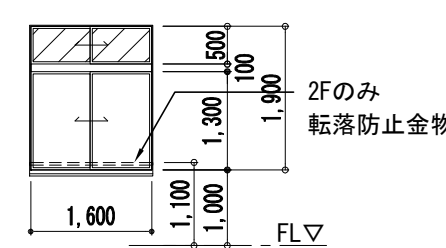
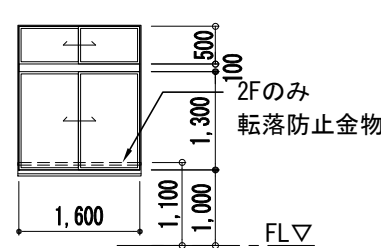
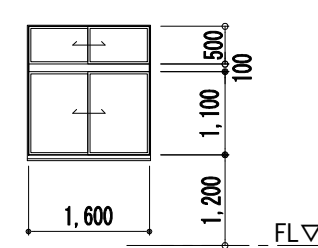
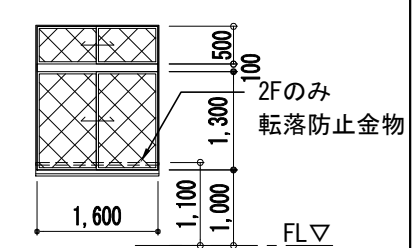
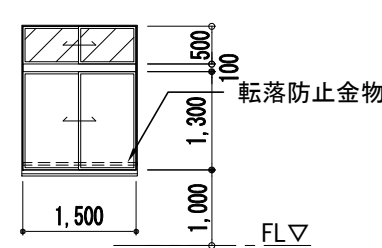
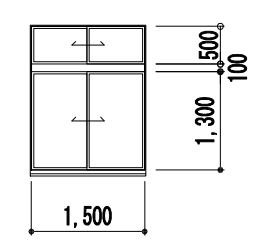
横浜市教育委員会				工事名	市場中学校仮設教室設置その他工事				
年月日	R02.03	縮尺	1/50,100	図面名称	便所詳細図2				
設計者				施設番号	棟番号	完成年度	図面種類	図面枚数	図面番号
株式会社 アーク設計									
1級建築士 大臣登録 第64439号 小池義之									A-19



- 凡例
- ⊠ 埋込空調室内機 (開口補強)
  - 露出型LED照明器具
  - 天井点検口 450角 アルミ枠

<b>横浜市教育委員会</b>				工事名	市場中学校仮設教室設置その他工事				
年月日	R02.03	縮尺	1/200	図面名称	天井伏図				
設計者				施設番号	棟番号	完成年度	図面種類	図面枚数	図面番号
株式会社 アーク設計									
1級建築士 大臣登録 第64439号 小池義之									A-20

記号	AD1 両引き分け上吊アルミ引き戸	AD2 両開きアルミドア	AD3 引違いアルミドア	AD3 引違いアルミドア		
数量	1階：2カ所	1階：1カ所	1階：1カ所	2階：1カ所		
姿図						
設置室	1階 昇降口	1階 廊下	1階 廊下	2階 廊下 (外部階段)		
仕上	アルマイト仕上	アルマイト仕上	アルマイト仕上	アルマイト仕上		
見込	70mm	70mm	70mm	70mm		
硝子	下：アルミ樹脂パネル 上：強化透明 74.0	下：アルミ樹脂パネル 上：強化透明 74.0	下：アルミ樹脂パネル 上：強化透明 74.0	下：アルミ樹脂パネル 上：強化透明 74.0		
金物	引手、引戸用戸先鎌錠 (シツダ)、 付属金物一式	ドアクローザー、丁番、フランス落とし 戸当り、レバーハンドル、シツダ本締錠ほか	引手、引違い戸錠、付属金物一式	引手、引違い戸錠、付属金物一式 非常開用カバー		
備考	外部	外部	外部	外部		

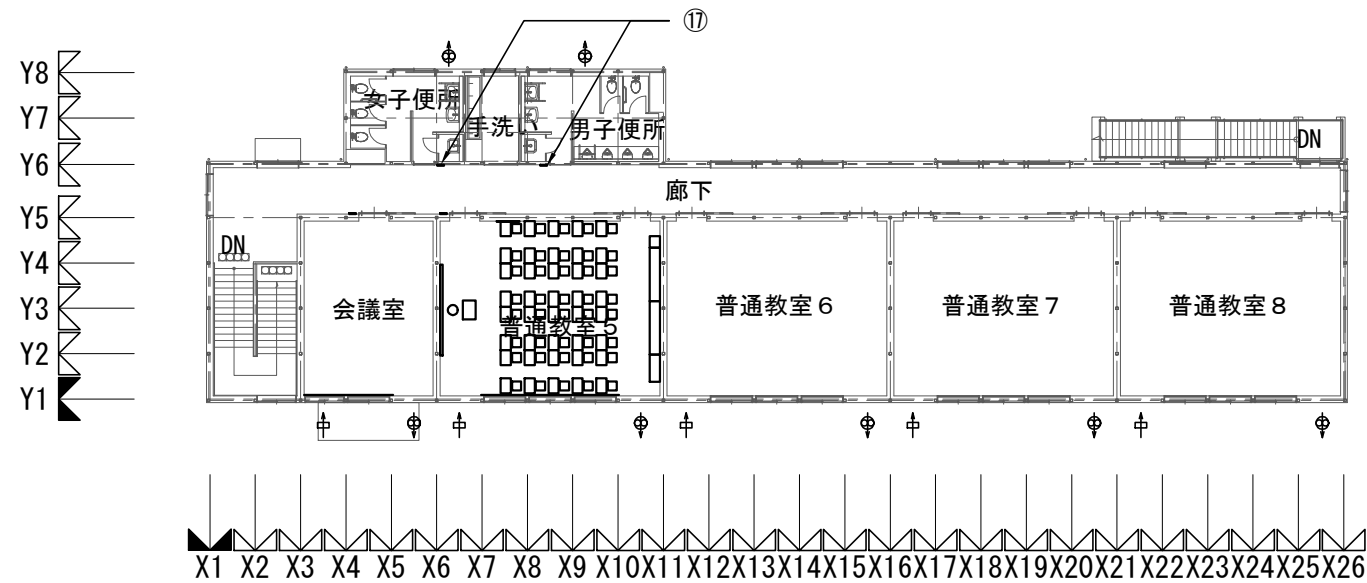
記号	AW1 欄間付き引き違いアルミサッシ	AW2 欄間付き引き違いアルミサッシ	AW2a 欄間付き引き違いアルミサッシ	AW3 欄間付き引き違いアルミサッシ	AW4 欄間付き引き違いアルミサッシ	AW5 欄間付き引き違いアルミサッシ
数量	1階：12カ所 2階：12カ所	1階：1カ所 2階：4カ所	1階：1カ所	1階：6カ所 2階：6カ所	2階：2カ所	2階：1カ所
姿図						
設置室	1, 2階 普通教室	1, 2階 廊下	1階 廊下	1, 2階 廊下	2階 会議室	屋内階段
仕上	アルマイト仕上	アルマイト仕上	アルマイト仕上	アルマイト仕上	アルマイト仕上	アルマイト仕上
見込	70mm	70mm	70mm	70mm	70mm	70mm
硝子	下：強化透明 74.0 欄間：強化型板 74.0	下：強化透明 74.0 欄間：強化透明 74.0	下：強化透明 74.0 欄間：強化透明 74.0	下：網入り透明 76.8 欄間：網入り透明 76.8	下：強化透明 74.0 欄間：強化型板 74.0	下：強化透明 74.0 欄間：強化透明 74.0
金物	クレント、開放制限金具、付属金物一式	クレント、開放制限金具、付属金物一式	クレント、開放制限金具、付属金物一式	クレント、開放制限金具、付属金物一式	クレント、開放制限金具、付属金物一式	クレント、開放制限金具、付属金物一式
備考	2階窓には転落防止金物設置	2階窓には転落防止金物設置		防火設備：H12建告1360号	2階窓には転落防止金物設置	

横浜市教育委員会				工事名	市場中学校仮設教室設置その他工事				
年月日	R02.03	縮尺	1/100	図面名称	建具表 1				
設計者				施設番号	棟番号	完成年度	図面種類	図面枚数	図面番号
株式会社 アーク設計									
1級建築士 大臣登録 第64439号 小池義之									A-21

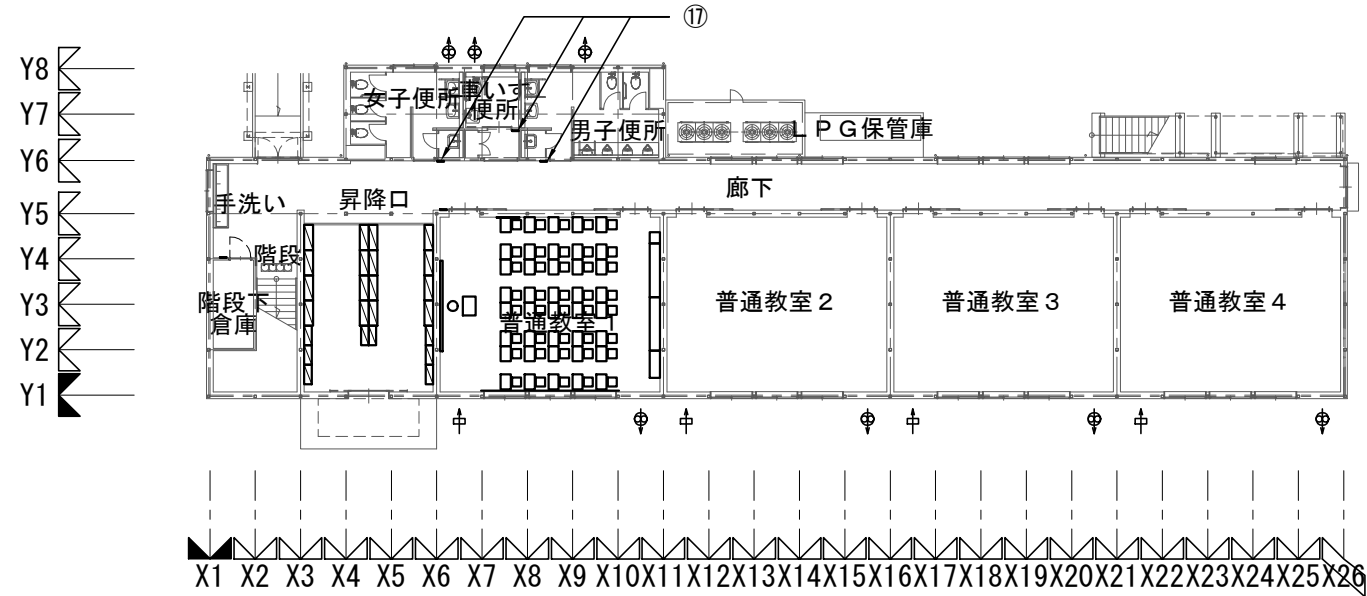
記号	AW 6 欄間付き引き違いアルミサッシ	AW 7 欄間付き引き違いアルミサッシ
数量	1階：2カ所 2階：2カ所	1階：1カ所 2階：1カ所
姿図		
設置室	1, 2階 男女便所	1階 車いす便所、2階 手洗い
仕上	アルマイト仕上	アルマイト仕上
見込	70mm	70mm
硝子	強化型板 74.0	強化型板 74.0
金物	クレント、開放制限金具、付属金物一式	クレント、開放制限金具、付属金物一式
備考		

記号	SD 1 軽量鋼製片開き戸	SD 1 上吊自閉式軽量鋼製引き戸	SD 4 軽量鋼製片引き戸	SD 5 軽量鋼製片引き戸	鋼製片開き点検口
数量	1階：1カ所	1階：1カ所	1階：4カ所 2階：5カ所	1階：4カ所 2階：4カ所	1階：2カ所 2階：2カ所
姿図					
設置室	1階 倉庫	1階 車いす便所	1, 2階 普通教室、2階会議室	1, 2階 普通教室	1, 2階 男女便所
仕上	亜鉛メッキ鋼板 SOP塗装	亜鉛メッキ鋼板 SOP塗装	亜鉛メッキ鋼板 SOP塗装	亜鉛メッキ鋼板 SOP塗装	亜鉛メッキ鋼板 SOP塗装
見込	40mm (扉)	40mm (扉)	40mm (扉)	40mm (扉)	30mm (扉)
硝子		型板 74.0	強化型板 74.0	強化透明 74.0	
金物	ドアクローザー、丁番、本締付モロック 付属金物一式	SUS引き棒、非常開付表示錠 (室内レバー式) ハンガーレール (自動閉鎖式)、付属金物一式	SUS引き棒、引戸用先鎌錠 (シリンダー) ガラリ、付属金物一式	SUS引き棒、引戸用先鎌錠 (シリンダー) 付属金物一式	丁番、ケースロックハンドル 付属金物一式
備考		有効開口で800以上とする	指はさみ防止、有効開口800以上	指はさみ防止、有効開口800以上	

<b>横浜市教育委員会</b>				工事名	市場中学校仮設教室設置その他工事				
年月日	R02.03	縮尺	1/100	図面名称	建具表 2				
設計者				施設番号	棟番号	完成年度	図面種類	図面枚数	図面番号
株式会社 アーク設計									
1級建築士 大臣登録 第64439号 小池義之									A-22



2階 平面図 (備品キープラン) S : 1/300



1階 平面図 (備品キープラン) S : 1/300

番号	室名	W	D	H	数量	備考
①	曲面黒板	3,600	-	1,200	1	G-630
②	生徒用ロッカー	1,075	400	1,700	1	G-511B
③	生徒用ロッカー	2,125	400	1,700	2	G-511A
④	掃除用具入	450	400	1,700	1	G-520
⑤	ホワイトボード	900	-	900	1	G-611A
⑥	室名札	265	15	80	1	I-204B (平付)
⑦	教卓	-	-	-	1	K-101
⑧	教師用 椅子	-	-	-	1	K-102
⑨	生徒用 机	-	-	-	40	K-301
⑩	生徒用 椅子	-	-	-	40	K-301
⑪	チリ箱	-	-	-	1	K-104 (図示表記無)
⑫	カーテンレール	5,400	-	-	1	
⑬	カーテン (防災)	5,400	-	-	1	
⑭	換気扇	-	-	-	1	
⑮	給気口	-	-	-	1	

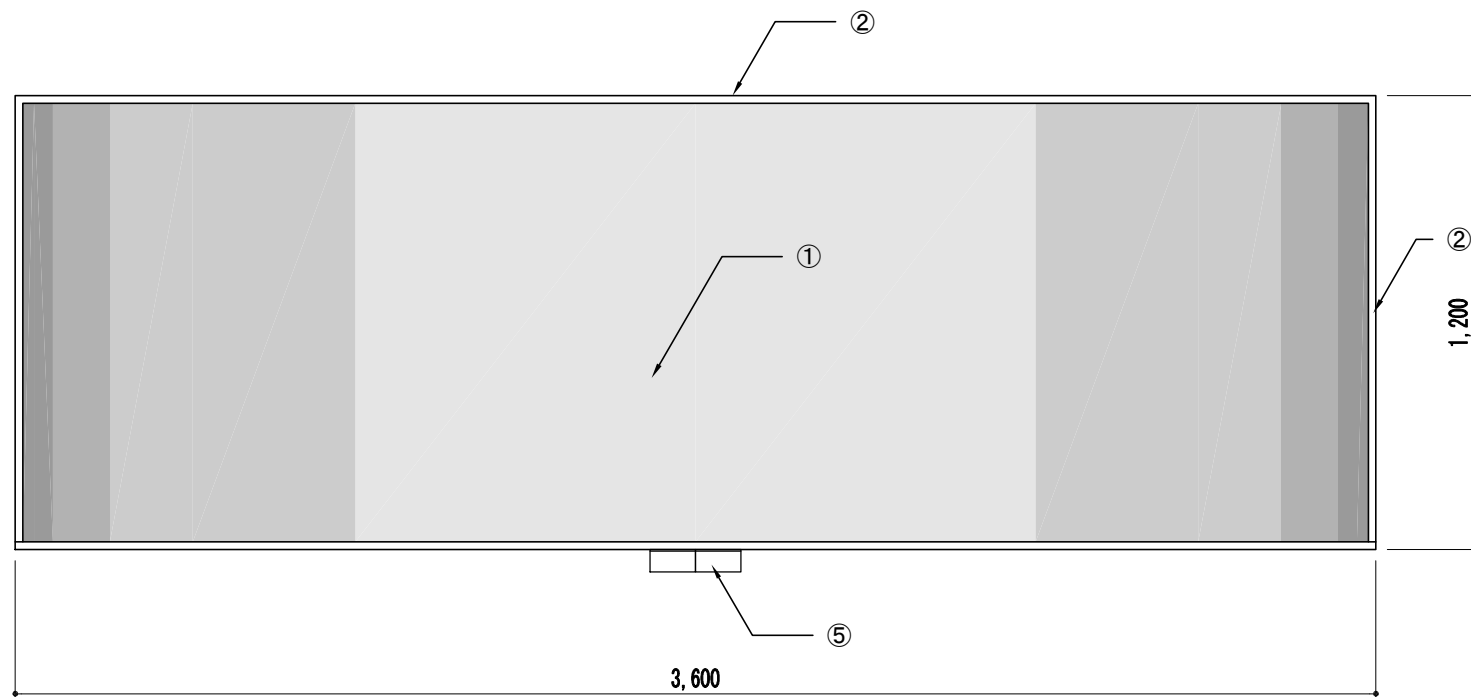
番号	室名	W	D	H	数量	備考
⑥	室名札	265	15	80	1	I-204B (平付)
⑫	カーテンレール	3,600	-	-	1	
⑬	カーテン (防災)	3,600	-	-	1	
⑭	換気扇	-	-	-	1	
⑮	給気口	-	-	-	1	

番号	室名	W	D	H	数量	備考
⑮	下足入	1,000	350	1,600	16	ト-ホDSシリーズ 同等 (24足)
⑯	傘立て	775	300	460	8	ト-札CA-145同等 (30~40本)
⑥	室名札 (倉庫)	265	15	80	1	I-204B (平付)

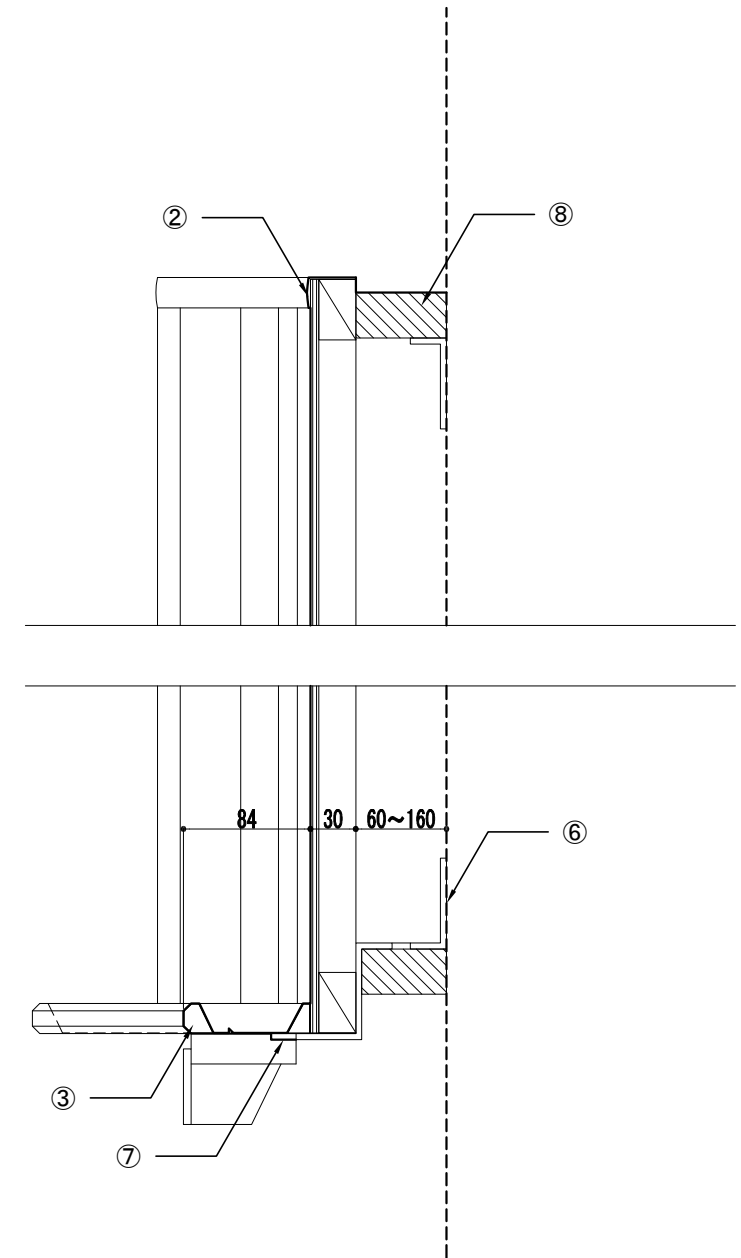
番号	室名	W	D	H	数量	備考
⑰	ピクトサイン	150	-	150	5	I-302 (平付)
⑭	換気扇	-	-	-	5	

<b>横浜市教育委員会</b>				工事名	市場中学校仮設教室設置その他工事				
年月日	R02.03	縮尺	1/300	図面名称	リース備品リスト				
設計者				施設番号	棟番号	完成年度	図面種類	図面枚数	図面番号
株式会社 アーク設計									
1級建築士 大臣登録 第64439号 小池義之									A-23

曲面黑板	G-630	普通教室1~8	S: 1/5, 20
------	-------	---------	------------



正面図 S: 1/20

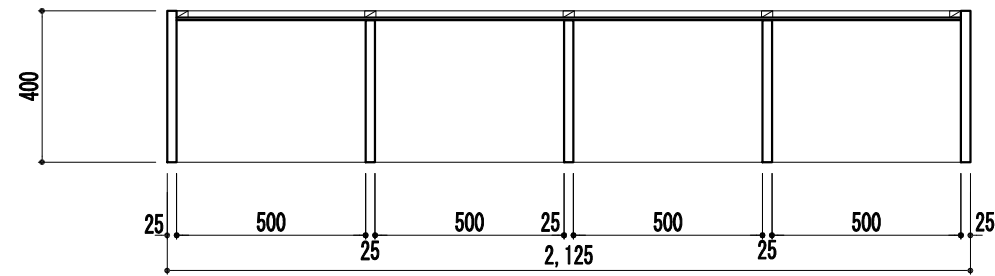


断面図 S: 1/5

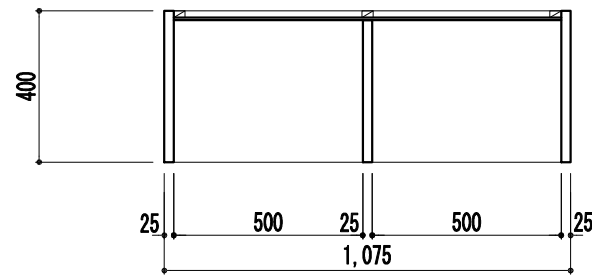
名称	曲面黑板
記号	G-630
寸法	W3,600 × H1,200
特記事項	

仕様		
番号	名称	材質
①	曲面黑板	スチールホーロー 75.5ベニヤ(T-2)下地
②	枠	アルミ製
③	粉受け	アルミ製
④	サイドキャップ	樹脂製
⑤	チョークボックス	アルミ製(2連)
⑥	受け金物	74.0 スチールクロメッキ@900
⑦	受け金物	74.0 スチールクロメッキ@900(クランク型)
⑧	捨て枠	730 ラワン

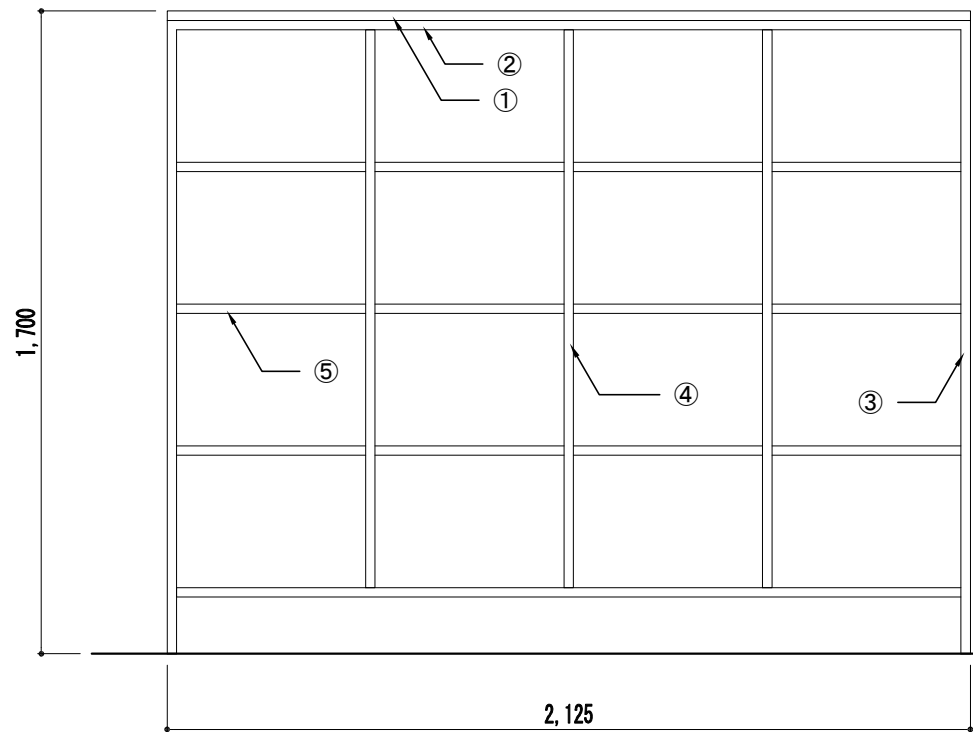
横浜市教育委員会				工事名	市場中学校仮設教室設置その他工事				
年月日	R02.03	縮尺	1/5,20	図面名称	ディテールシート1				
設計者				施設番号	棟番号	完成年度	図面種類	図面枚数	図面番号
株式会社 アーク設計									A-24
1級建築士 大臣登録 第64439号 小池義之									



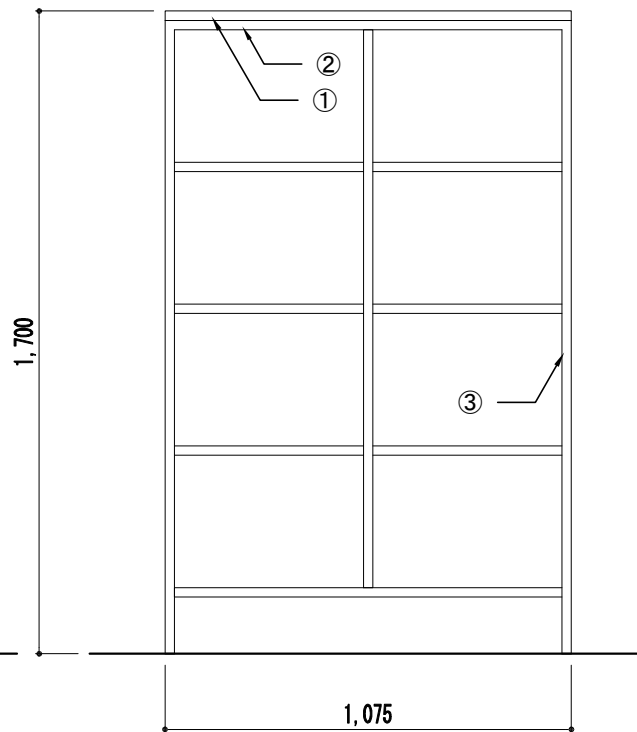
511A 平面図 S: 1/20



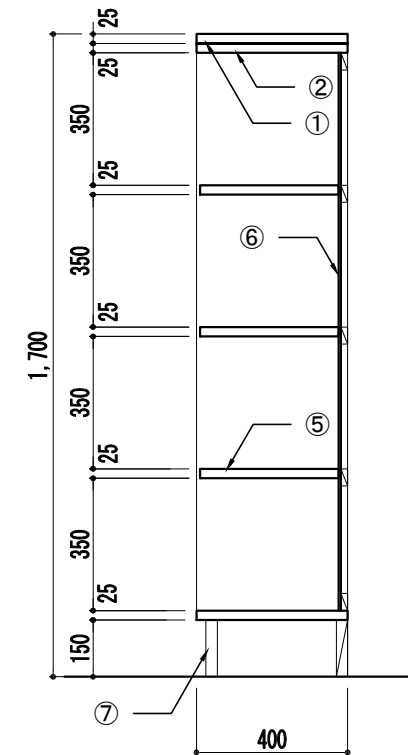
511B 平面図 S: 1/20



511A 正面図 S: 1/20



511B 正面図 S: 1/20



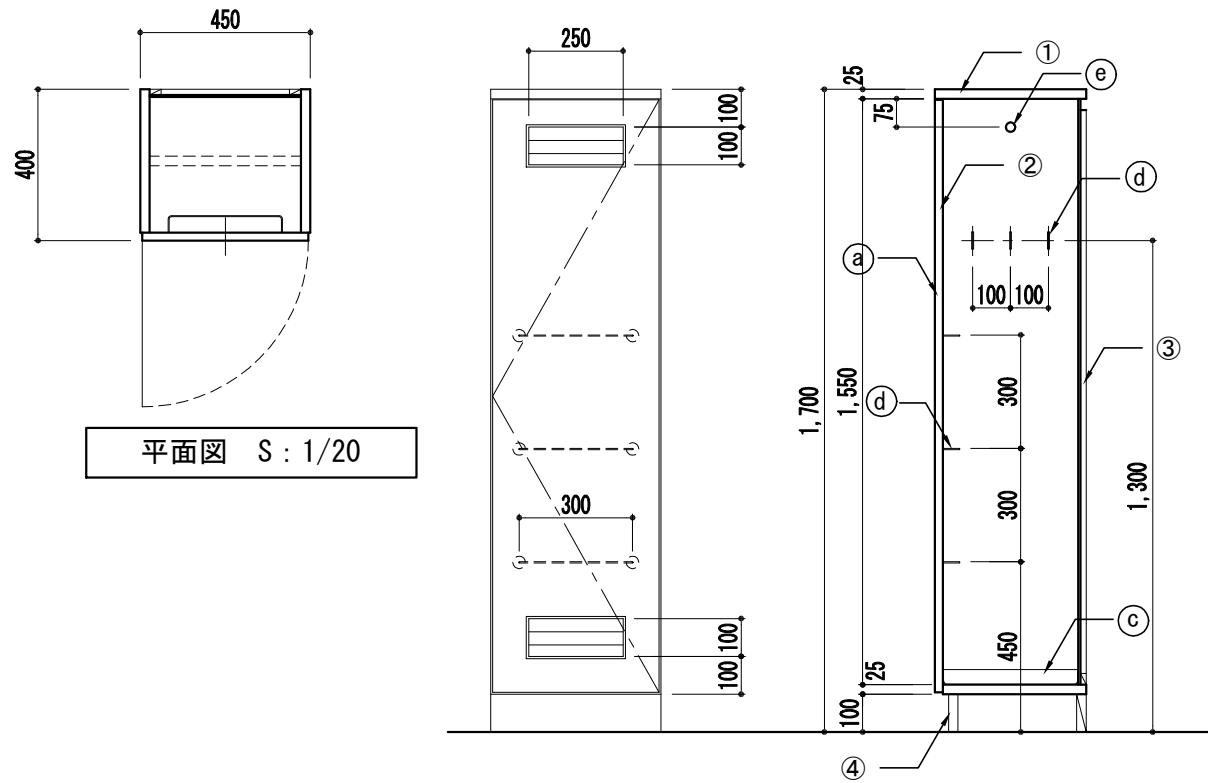
共通断面図 S: 1/20

仕 様					金 物		
番号	名称	芯材	材質	仕上	番号	使用箇所	名 称
①	天板		725 タモ集成材	CL			
②	本体	A-1	シナ合板				
③	本体	B-1	シナ合板	CL			
④	仕切板	B-1	シナ合板	CL			
⑤	棚板	B-1	シナ合板	CL			
⑥	裏板	片A-1	シナ合板	CL			
⑦	巾木	B-1	シナ合板	CL			
特記事項							
・木口の形状については、G-400より選定する。							
・見掛かり部は CL 仕上とする。							

<b>横浜市教育委員会</b>				工事名	市場中学校仮設教室設置その他工事				
年月日	R02.03	縮尺	1/20	図面名称	ディテールシート2				
設 計 者				施設番号	棟番号	完成年度	図面種類	図面枚数	図面番号
株式会社 アーク設計									
1級建築士 大臣登録 第64439号 小池義之									A-25



掃除具入	G-520	普通教室1~8	S:1/20	
------	-------	---------	--------	--



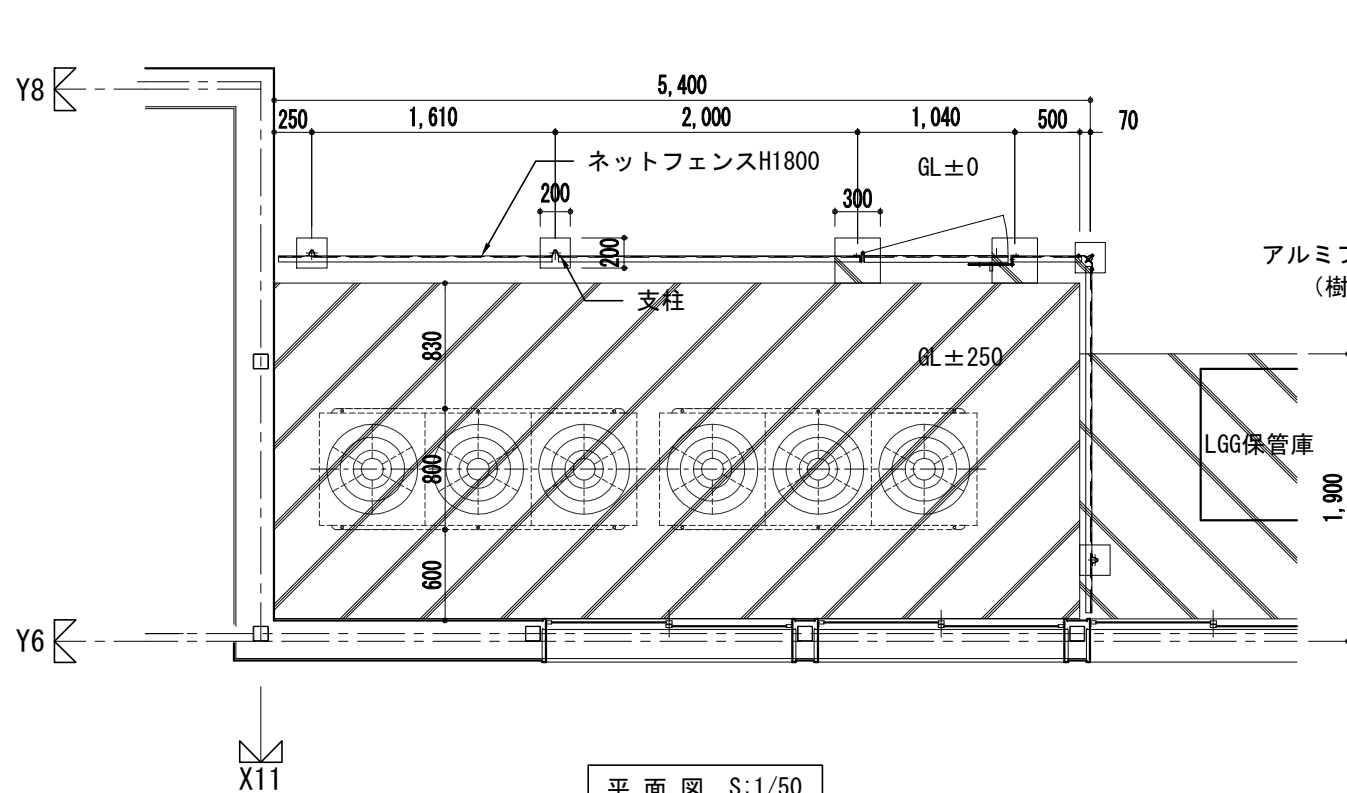
平面図 S:1/20

正面図 S:1/20

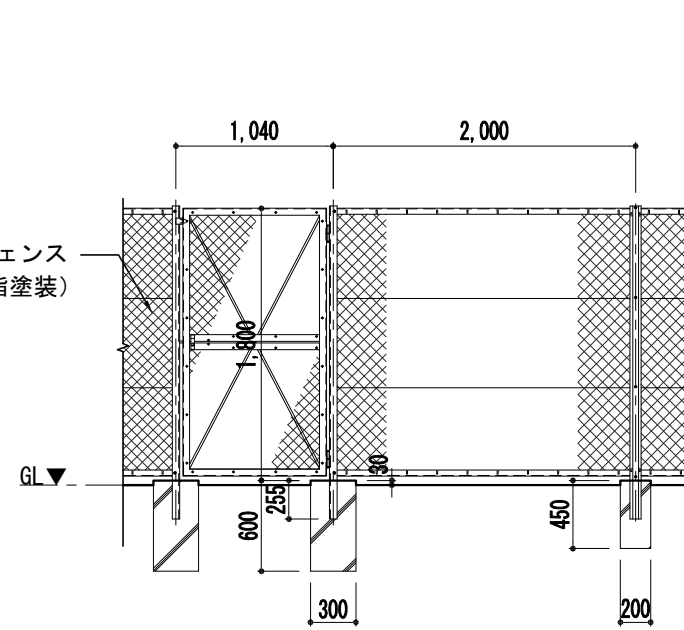
断面図 S:1/20

仕様					特記事項
番号	名称	芯材	材質	仕上	・木口の形状については、G-400より選定する。 ・扉の厚みは 20mmを原則とする。
①	本体	A-1	シナ合板	CL	
②	扉	A-1	シナ合板	CL	
③	裏板	片A-1	シナ合板	CL	
④	巾木	B-1	シナ合板	CL	
金物					
番号	使用箇所	名称			
Ⓐ	扉	ステンス丁番、堀込引手、戸当り			
Ⓑ	雑巾摺	ステンス			
Ⓒ	水受皿	ステンス			
Ⓓ	フック	ステンス			
Ⓔ	パイプ	SUS 304 25φ、S環付			

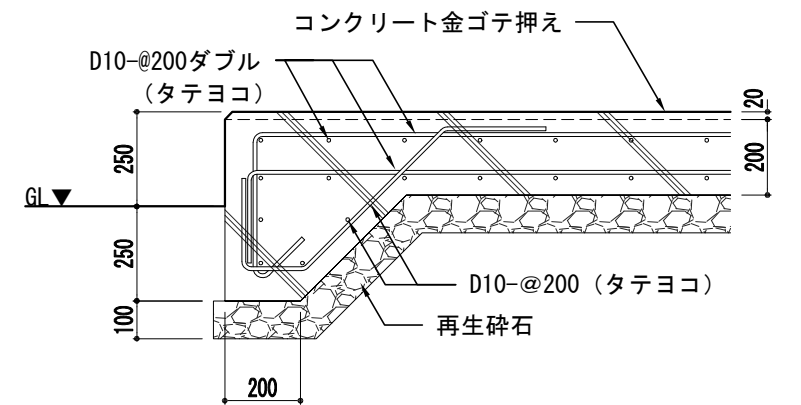
空調機室外機置場	外部	S:1/20、50	
----------	----	-----------	--



平面図 S:1/50



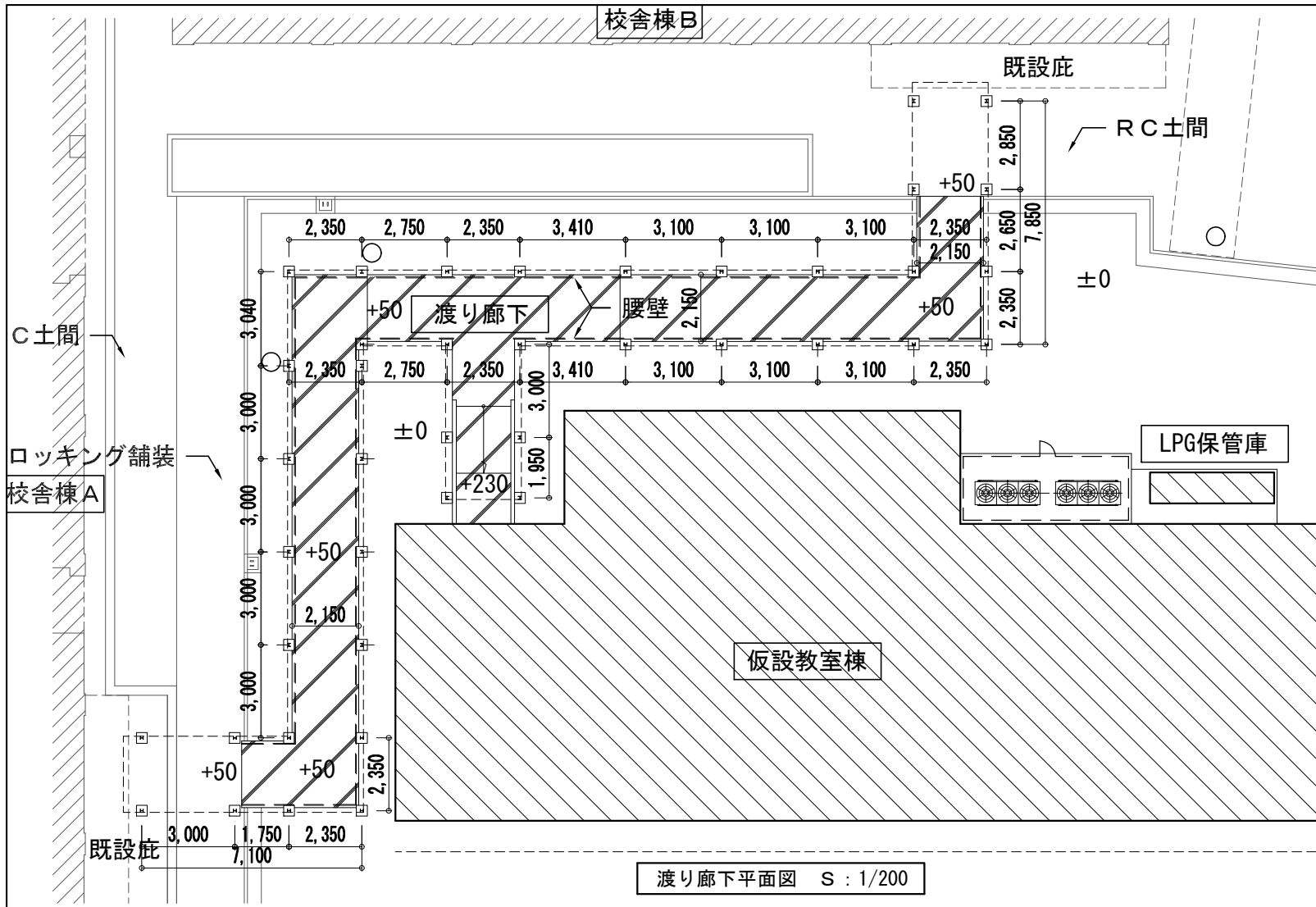
正面図 S:1/50



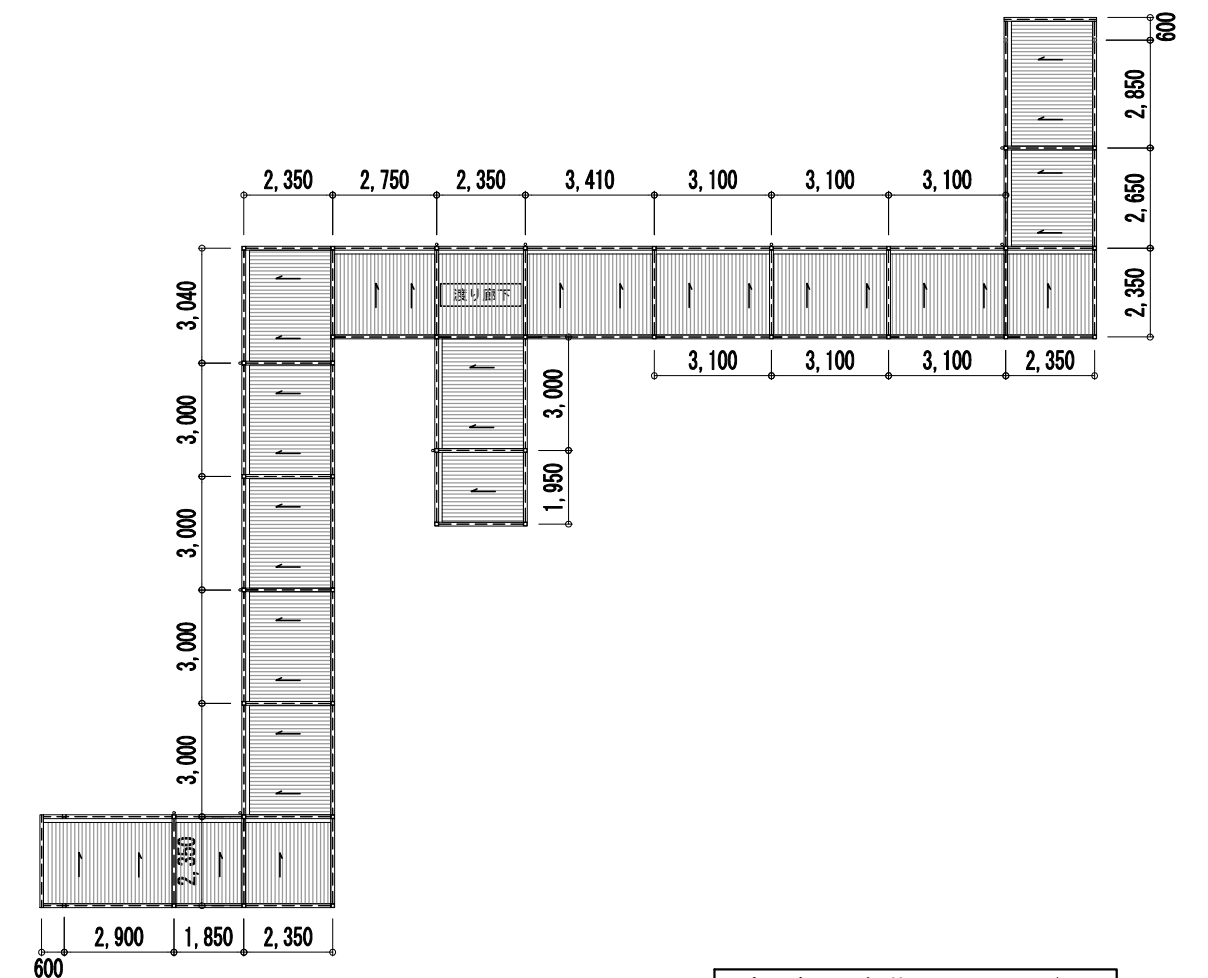
基礎配筋図 S:1/20

注記  
 基礎コンクリート (Fc21-18)、鉄筋 (SD295A)  
 鉄筋かぶり寸法は、上端・側端40mm、下端60mmとする。

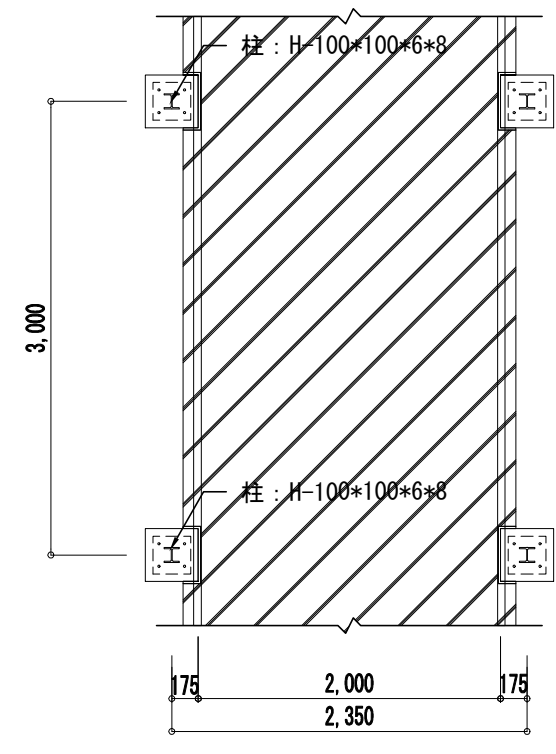
横浜市教育委員会				工事名	市場中学校仮設教室設置その他工事				
年月日	R02.03	縮尺	1/20,50	図面名称	ディテールシート3				
設計者				施設番号	棟番号	完成年度	図面種類	図面枚数	図面番号
株式会社 アーク設計									A-26
1級建築士 大臣登録 第64439号 小池義之									



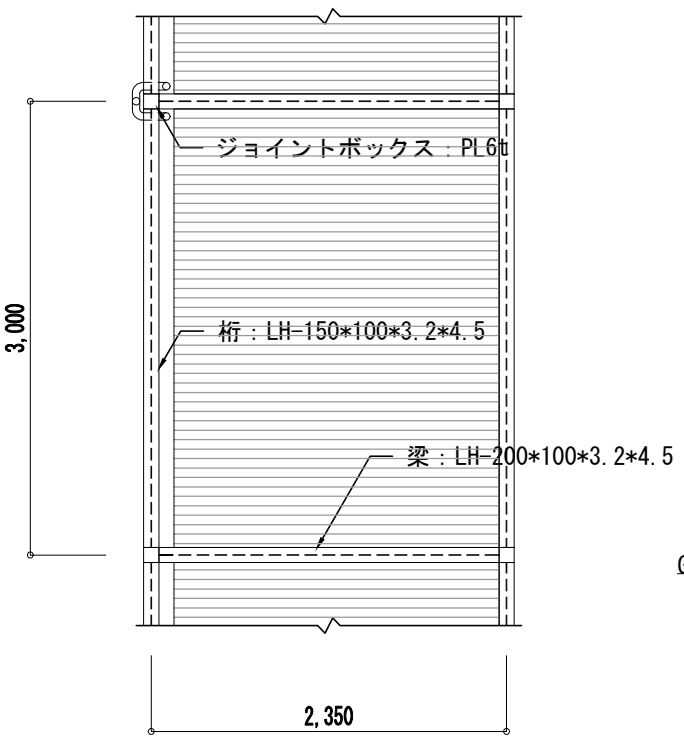
渡り廊下平面図 S : 1/200



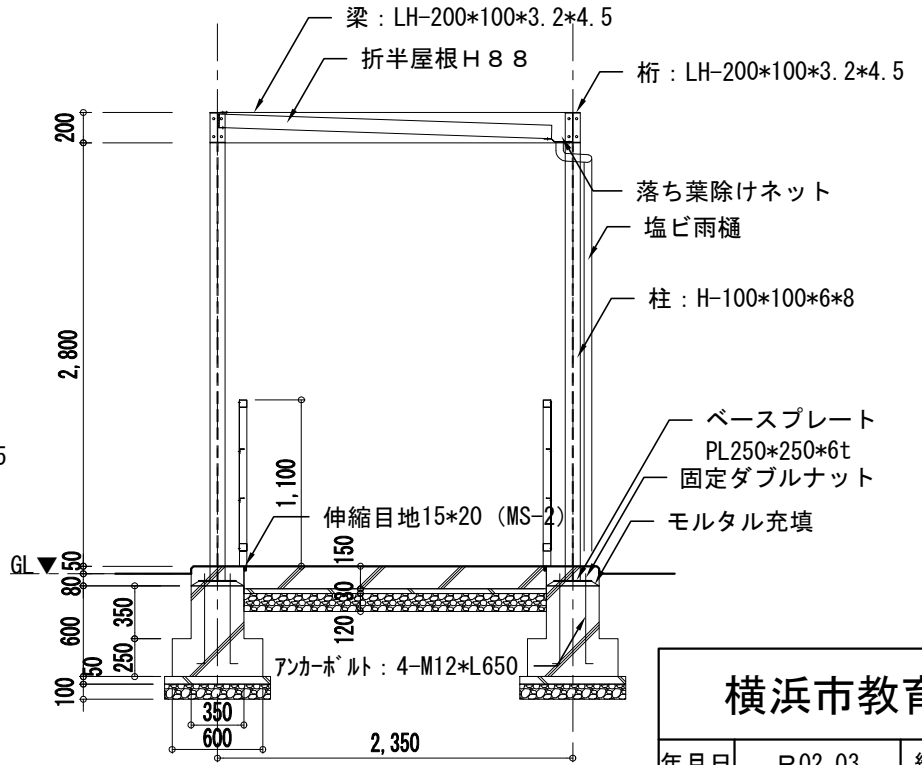
渡り廊下屋根伏せ図 S : 1/200



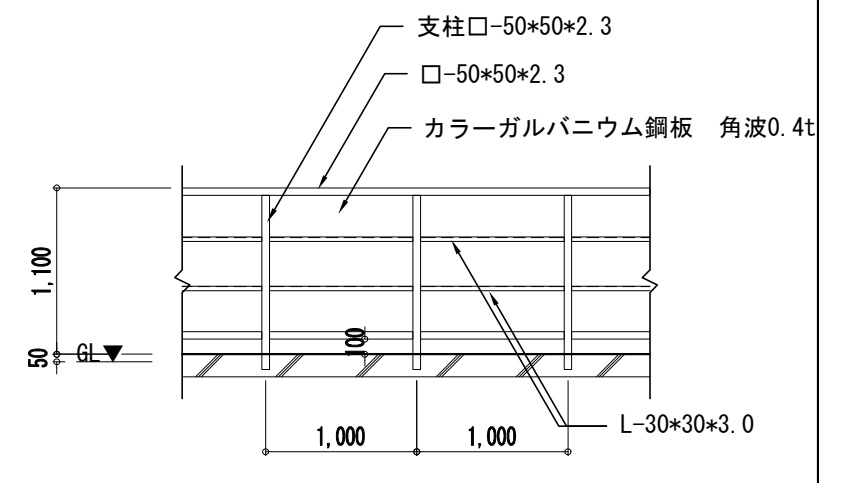
渡り廊下平面図 S:1/50



渡り廊下屋根伏せ図 S:1/50

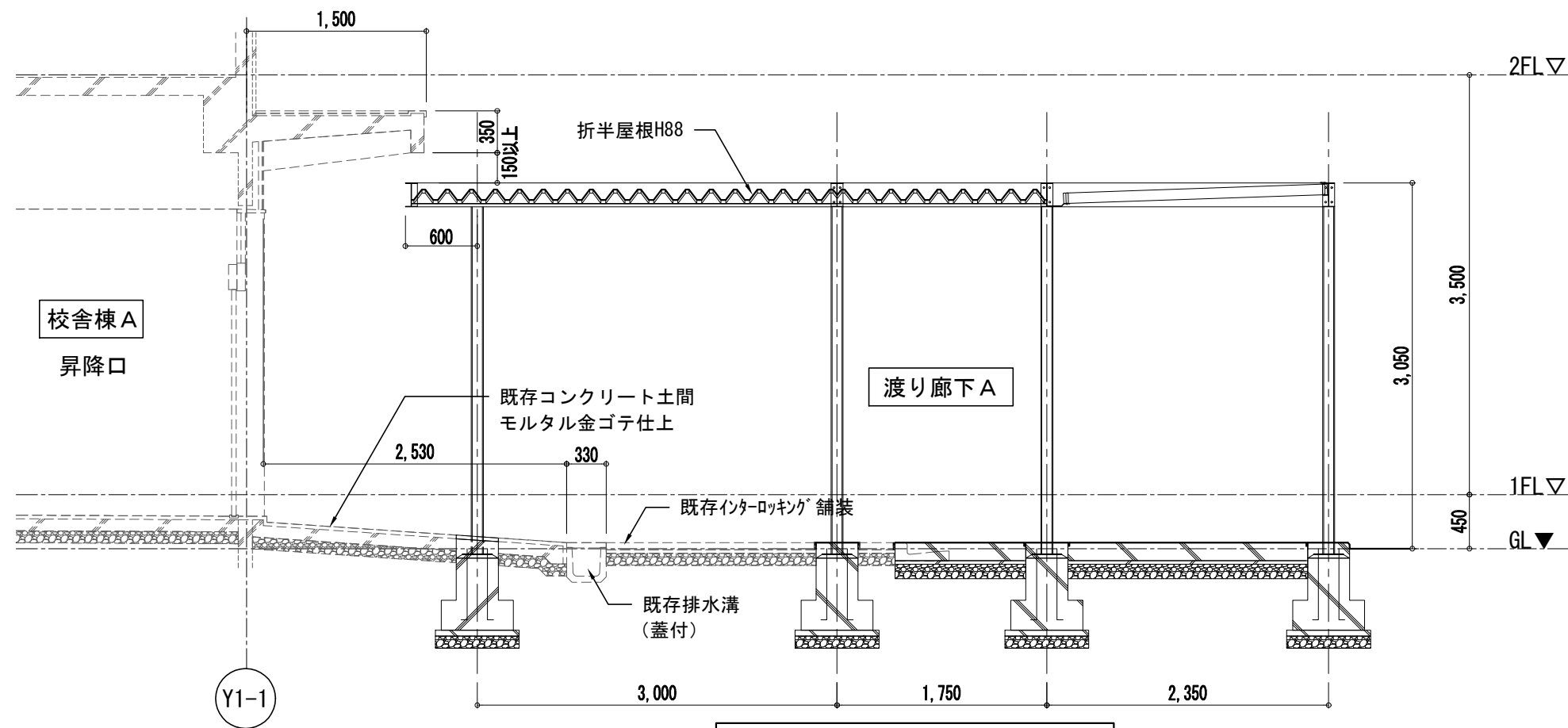


渡り廊下断面図 S:1/50

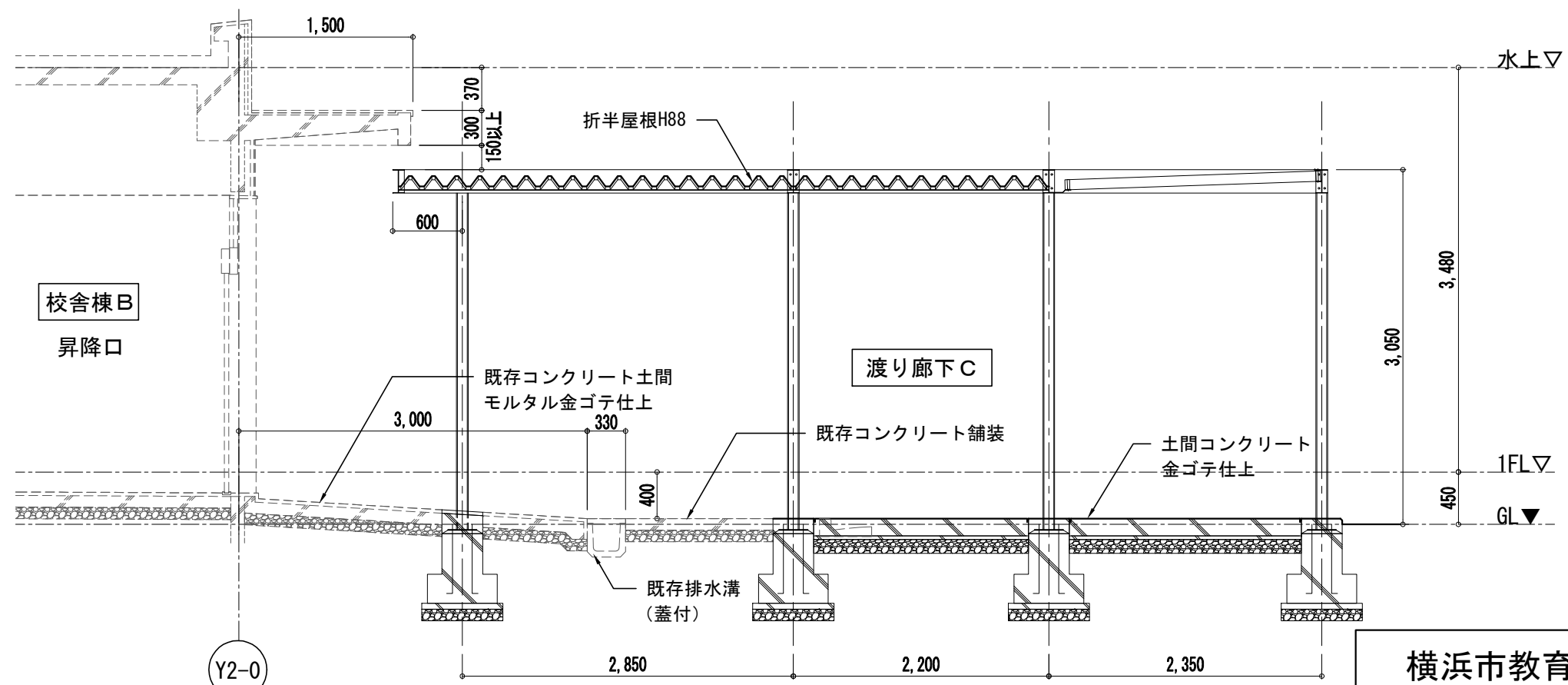


腰壁立面図 S:1/50

横浜市教育委員会				工事名	市場中学校仮設教室設置その他工事				
年月日	R02.03	縮尺	1/50,200	図面名称	渡り廊下詳細図 1				
設計者				施設番号	棟番号	完成年度	図面種類	図面枚数	図面番号
株式会社 アーク設計									A-27
1級建築士 大臣登録 第64439号 小池義之									

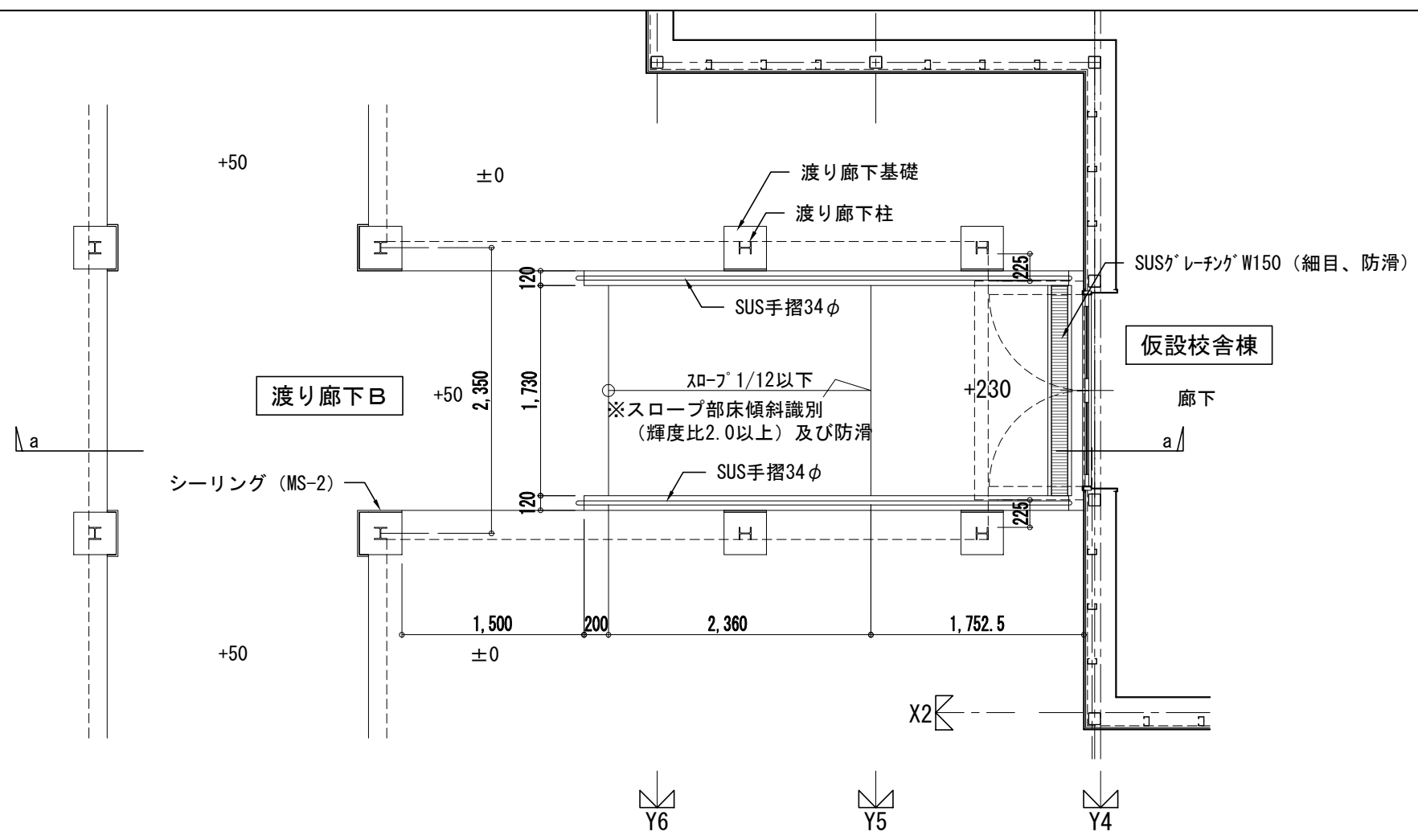


渡り廊下、校舎棟A断面図 S:1/50

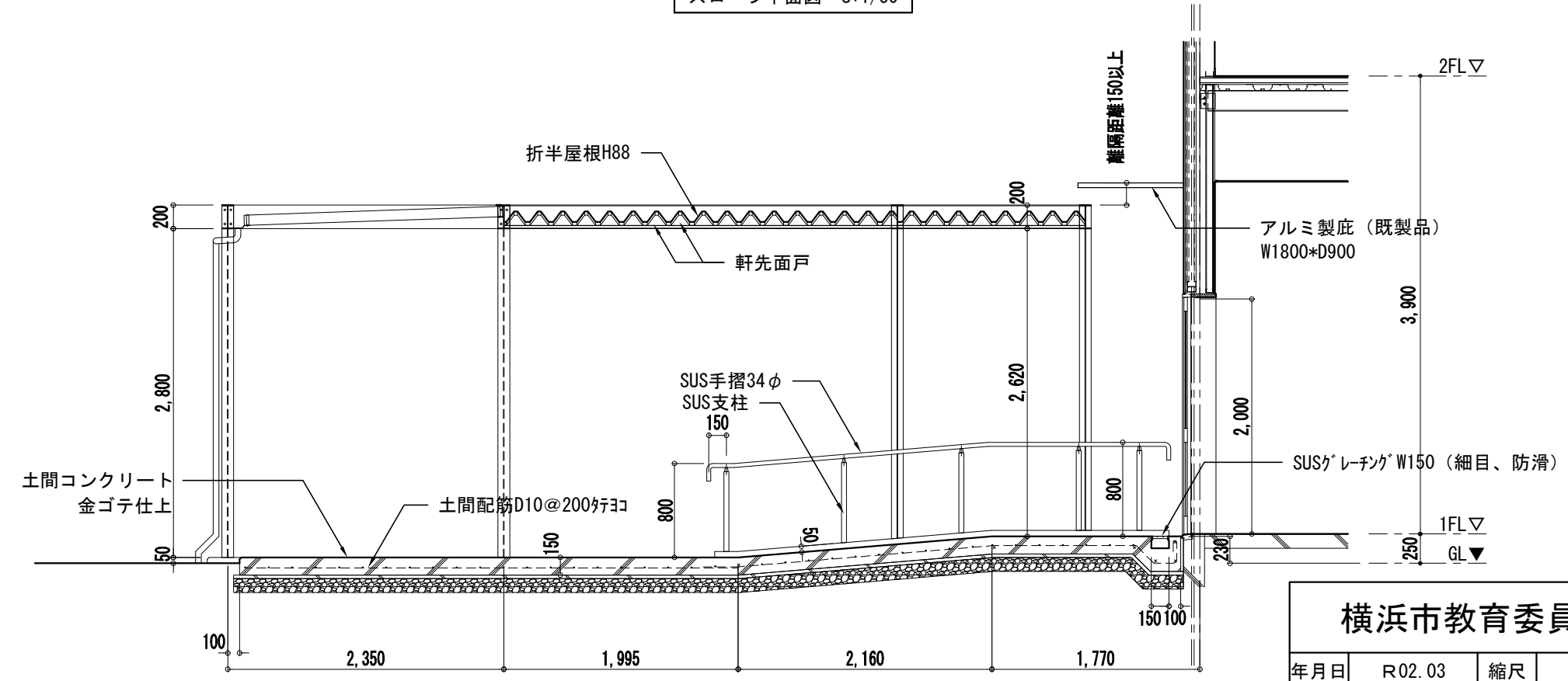


渡り廊下、校舎棟B断面図 S:1/50

<b>横浜市教育委員会</b>				工事名	市場中学校仮設教室設置その他工事				
年月日	R02.03	縮尺	1/50	図面名称	渡り廊下詳細図2				
設計者				施設番号	棟番号	完成年度	図面種類	図面枚数	図面番号
株式会社 アーク設計									
1級建築士 大臣登録 第64439号 小池義之									A-28

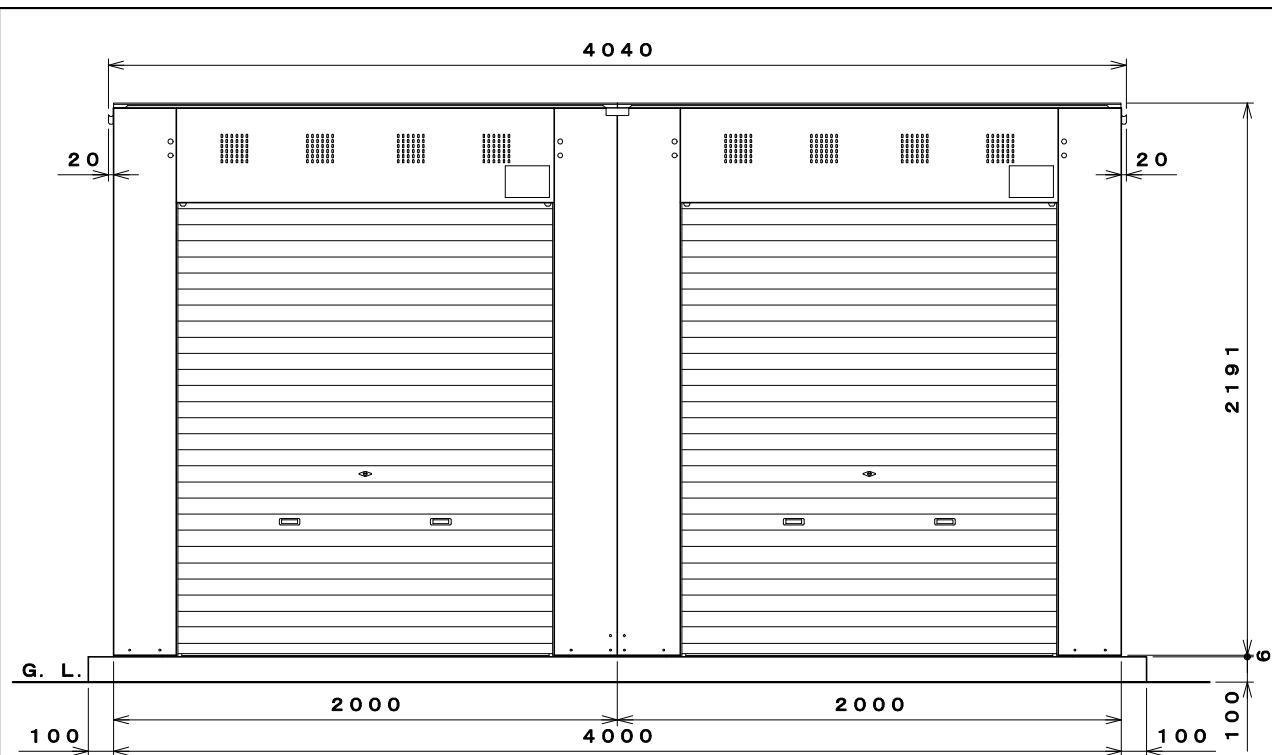


スロープ平面図 S:1/50

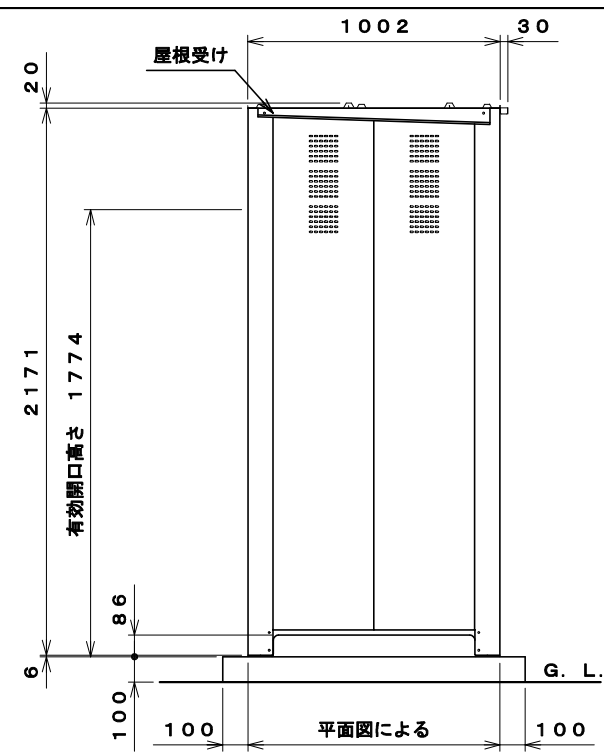


スロープ a-a断面図 S:1/50

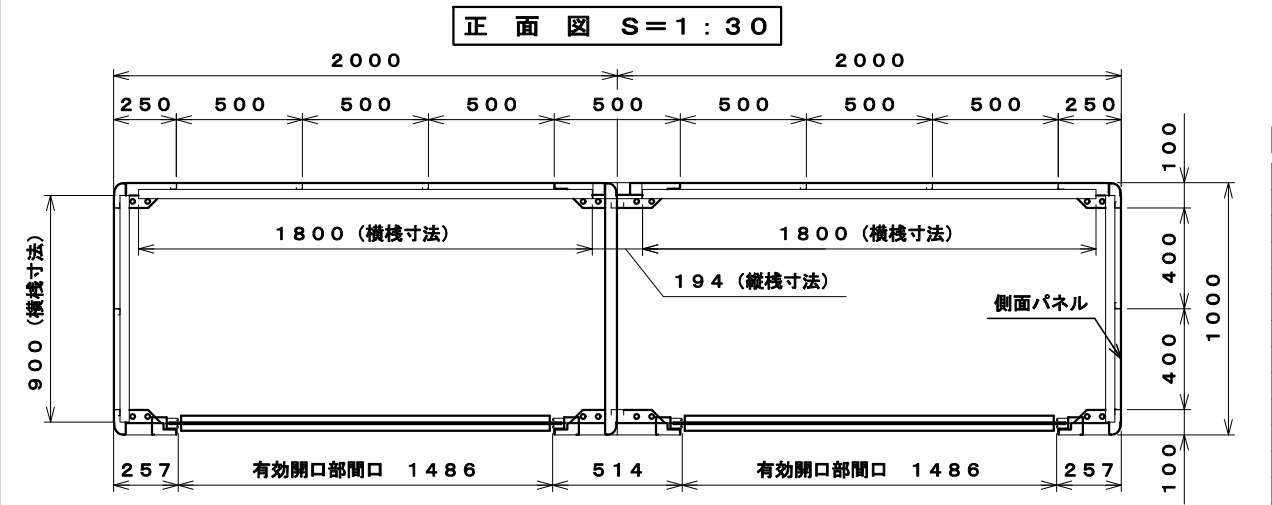
<b>横浜市教育委員会</b>				工事名	市場中学校仮設教室設置その他工事				
年月日	R02.03	縮尺	1/50	図面名称	渡り廊下詳細図3				
設計者				施設番号	棟番号	完成年度	図面種類	図面枚数	図面番号
株式会社 アーク設計									
1級建築士 大臣登録 第64439号 小池義之									A-29



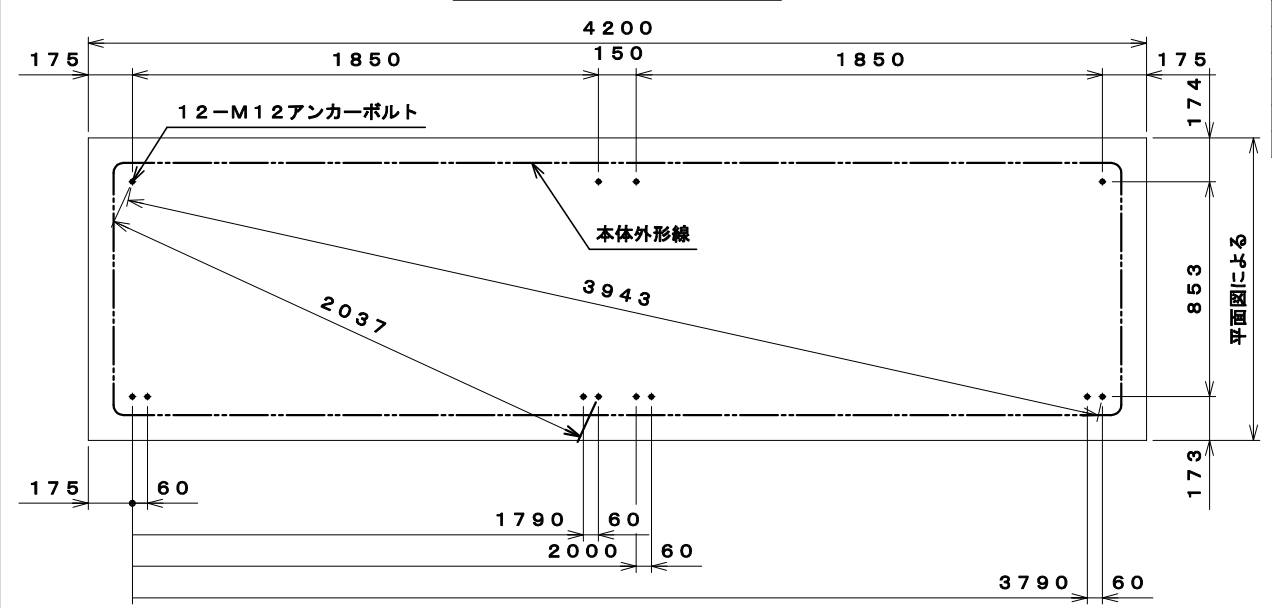
正面図 S=1:30



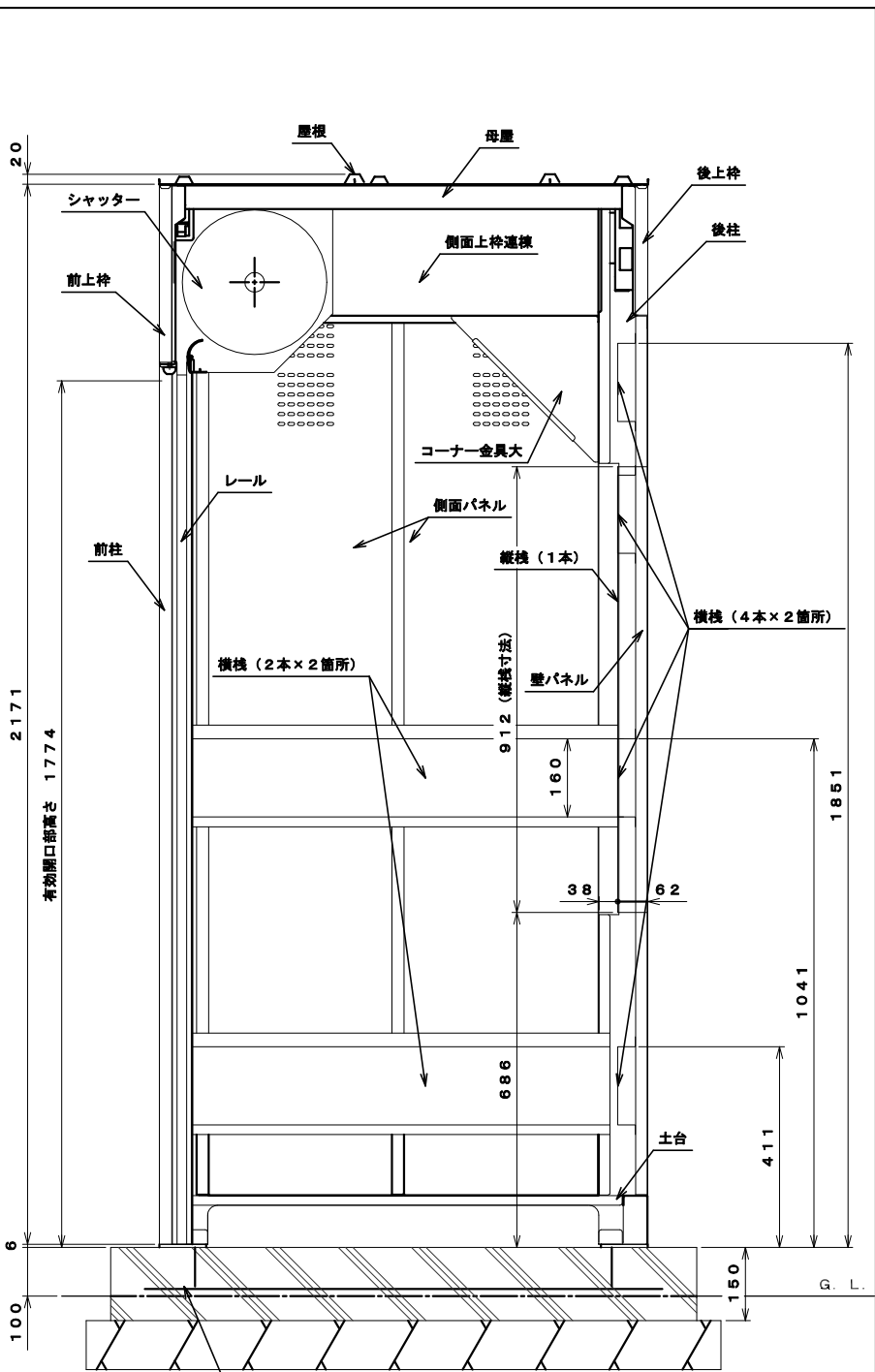
側面図 S=1:30



平面図 S=1:30



平面図 S=1:30



側面断面図 S=1:15

仕様概要

品名	サイズ	材質	仕上げ
土台	t1.6	ZAM	ポリエステル系樹脂塗装
前柱	t0.8	"	"
後柱	t0.8	"	"
前柱連棟	t0.8	"	"
後柱連棟	t0.8	"	"
前上枠	t0.8	"	"
後上枠	t0.8	"	"
屋根受け	t1.0	"	"
側面上枠連棟	t1.6	"	"
コーナー金具大	t1.6	亜鉛鉄板	"
側面パネル	t0.8	ZAM	"
壁パネル	t0.8	"	"
母屋	t1.6	"	"
横棧	t1.2	"	"
縦棧	t1.2	"	"
屋根	t0.5	ガルバリウム鋼板	ポリエステル系樹脂ロールコート
シャッター	t0.8	亜鉛鉄板	"
レール	t1.0	"	"
ライナープレート	t6.0	PP	"
アンカーボルト	M12x115	鉄	三価クロメート処理

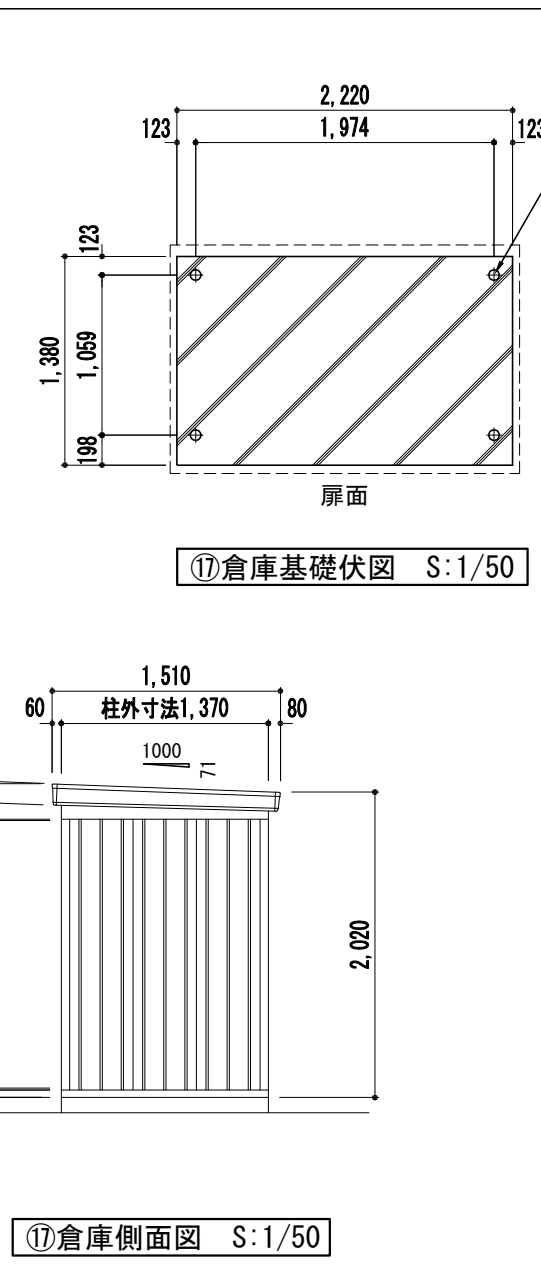
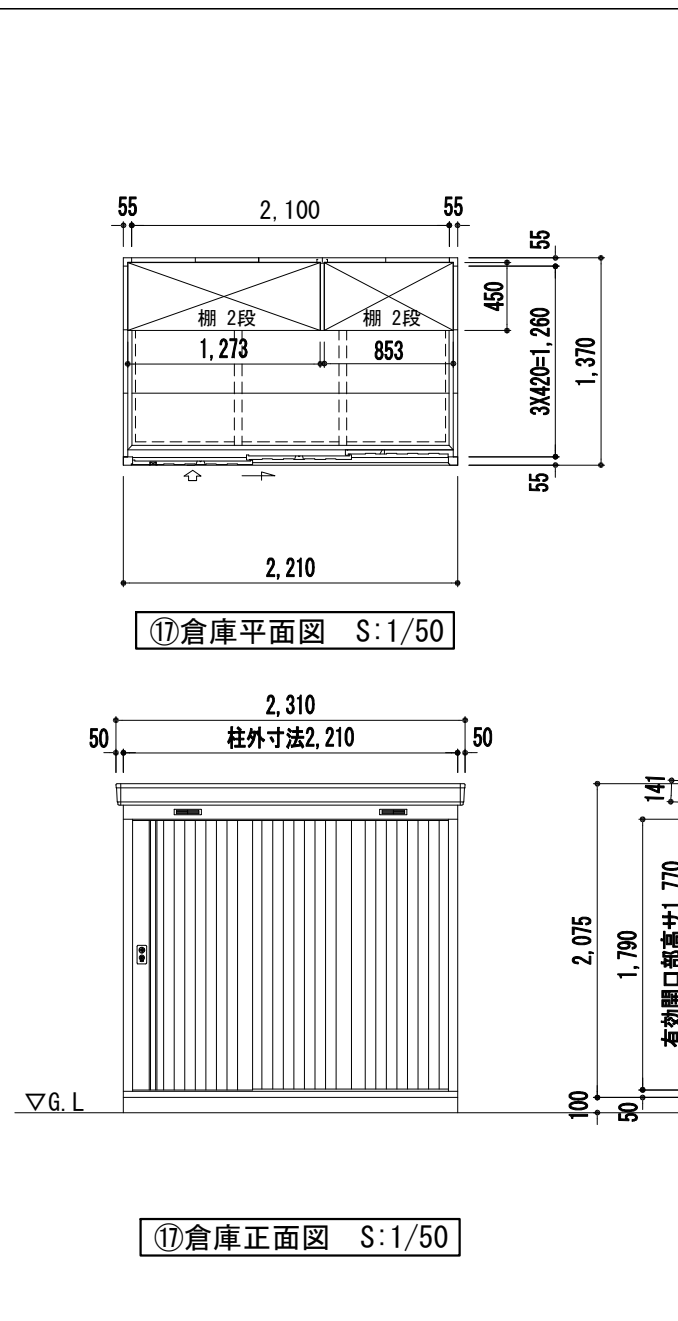
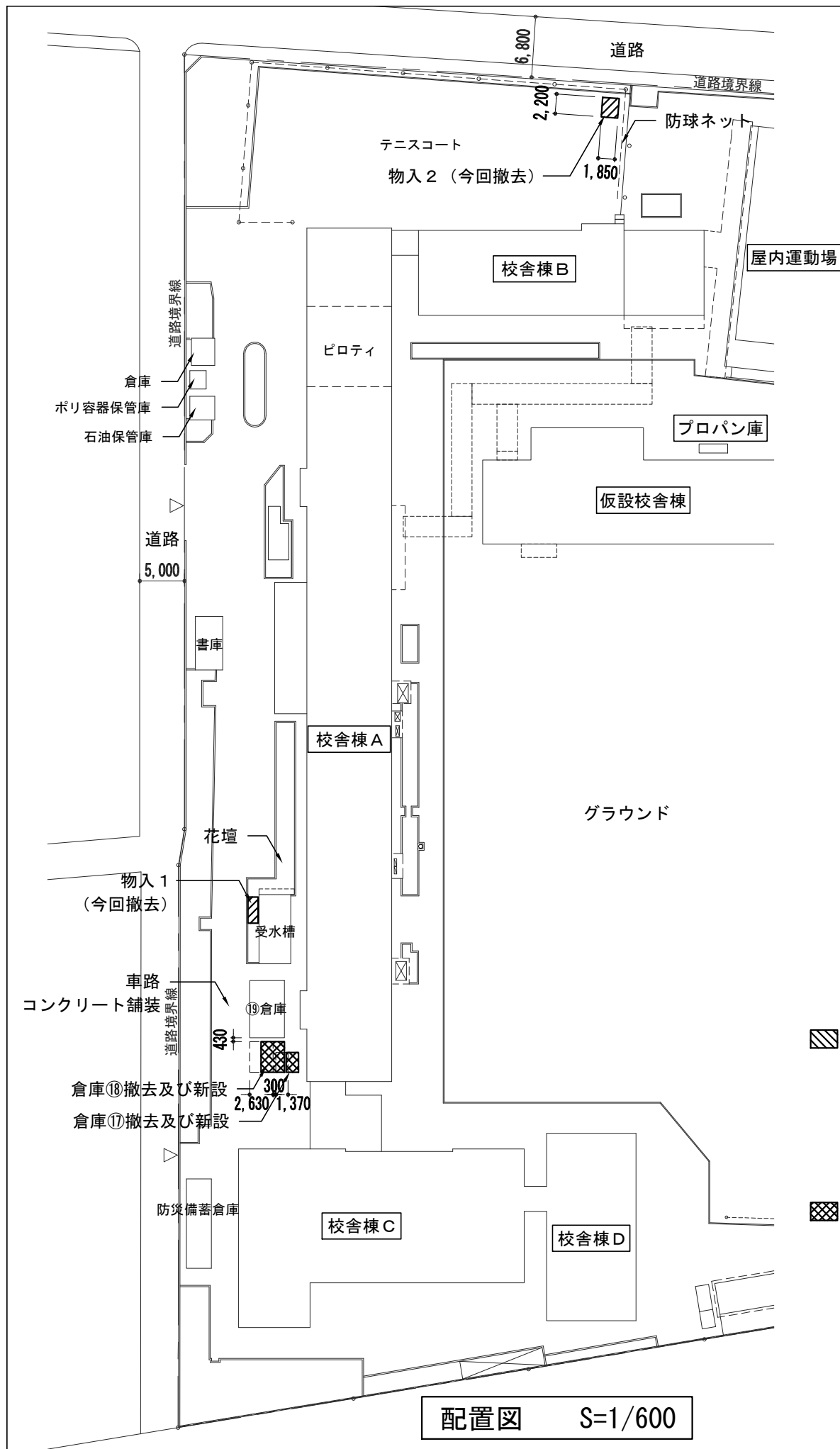
【設置可能地域】(垂直積雪量100cm以下、基準風速V<math>0.34\text{m/s}</math>以下)

【基礎設計条件】

- ・コンクリート強度:  $F_c 21\text{N/mm}^2$ 以上
- ・積載荷重: LPガス容器の最大本数のうち、半分が満量の状態、残り半分が空量の状態と想定して算出

- ・横棧は高さ90間隔で調整可能
- ・上 1491 ~ 1851 (背面のみ)
- ・中 861 ~ 1041
- ・下 411

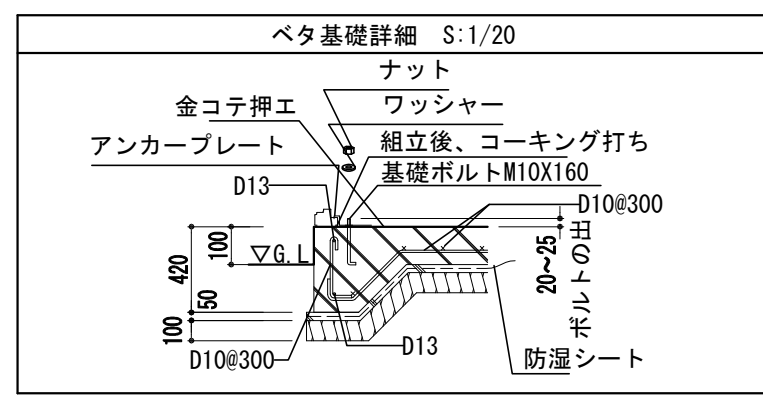
横浜市教育委員会				工事名	市場中学校仮設教室設置その他工事				
年月日	R02.03	縮尺	1/15,30	図面名称	LPガス保管庫詳細図				
設計者				施設番号	棟番号	完成年度	図面種類	図面枚数	図面番号
株式会社 アーク設計									
1級建築士 大臣登録 第64439号 小池義之									A-30



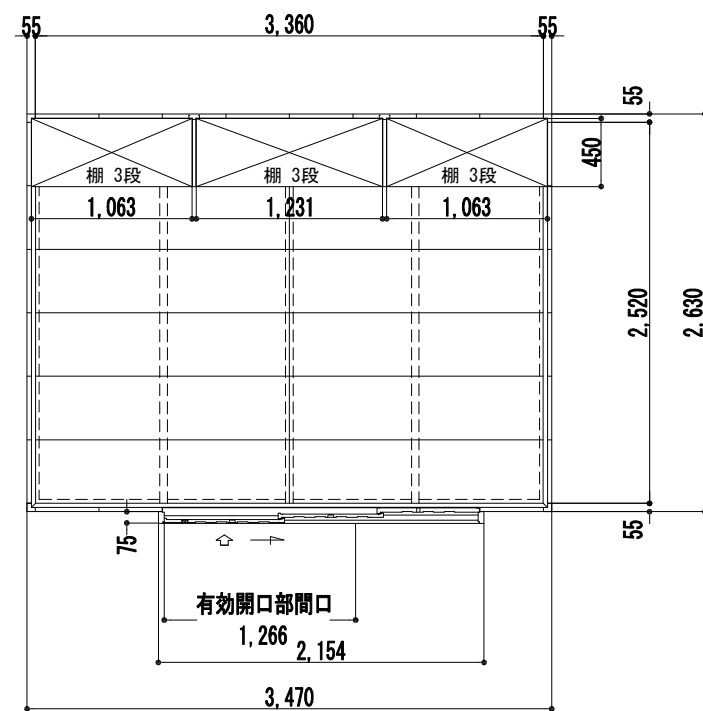
品番	部 品 名	材料(材質)	単位	mm
1	土台枠	F12	1.2	
2	根太	F12	1.2	
3	柱	F12	1.0	
4	床パネル	F12	1.0	
5	鴨居	Y10	1.0	
6	桁後	Y10	1.0	
7	妻板左右	Y10	0.7	
8	鼻隠シ前後	Y10	0.7	
9	屋根パネル	Y10	0.5	
10	母屋中	F12(一般型1.0/多雪型2.3)		
11	壁パネル	F12	0.6	
12	正面パネル	F12	0.7	
13	扉	F12	0.8	
14	棚板	F12	0.6	
15	アンカープレート	F12	2.3	

F12→溶融亜鉛めっき鋼板(JIS G 3302)  
Y10→溶融亜鉛-5%アルミニウム合金めっき鋼板(JIS G 3317)

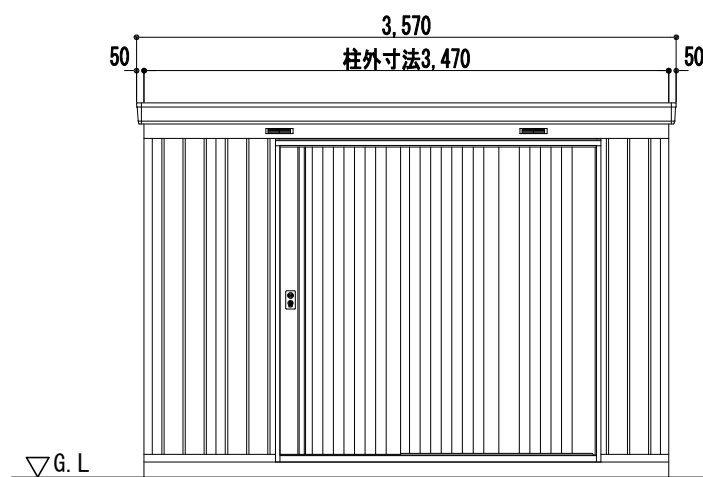
- 【撤去】
  - 物入1 (プレハブ倉庫: 既製品)
    - W1, 850×D2, 200×H2, 050
    - 備考: RCべた基礎共撤去(アスファルト舗装復旧)
  - 物入2 (プレハブ倉庫: 既製品)
    - W2, 900×D1, 150×H2, 100
    - 備考: RCべた基礎共撤去(発生土埋戻し)
- 【撤去、新設】(設置場所移動)
  - 倉庫① (プレハブ倉庫: 既製品) ※倉庫⑨前面合わせ
    - W2, 210×D1, 370×H2, 150
    - 備考: 既設CB基礎撤去、RCべた基礎新設
  - 物入⑩ (プレハブ倉庫: 既製品)
    - W3, 470×D2, 630×H2, 450
    - 備考: 既設CB基礎撤去、RCべた基礎新設



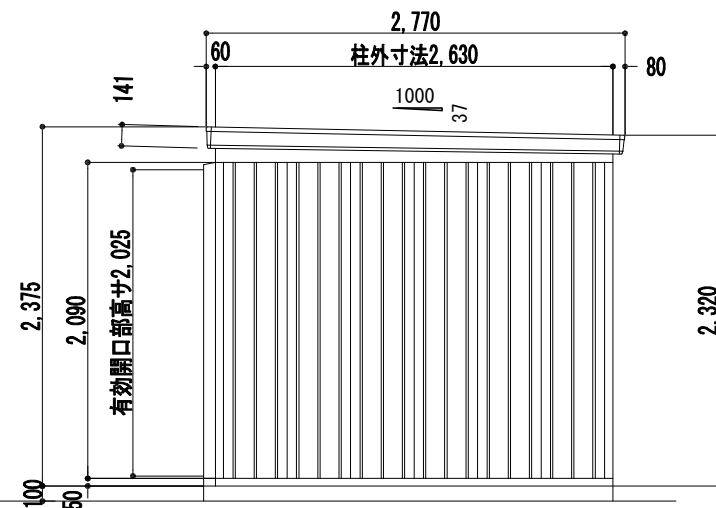
横浜市教育委員会				工事名	市場中学校仮設教室設置その他工事				
年月日	R02.03	縮尺	1/20, 50, 600	図面名称	プレハブ倉庫詳細図 ①				
設計者				施設番号	棟番号	完成年度	図面種類	図面枚数	図面番号
株式会社 アーク設計									
1級建築士 大臣登録 第64439号 小池義之									A-31



⑱倉庫平面図 S:1/50



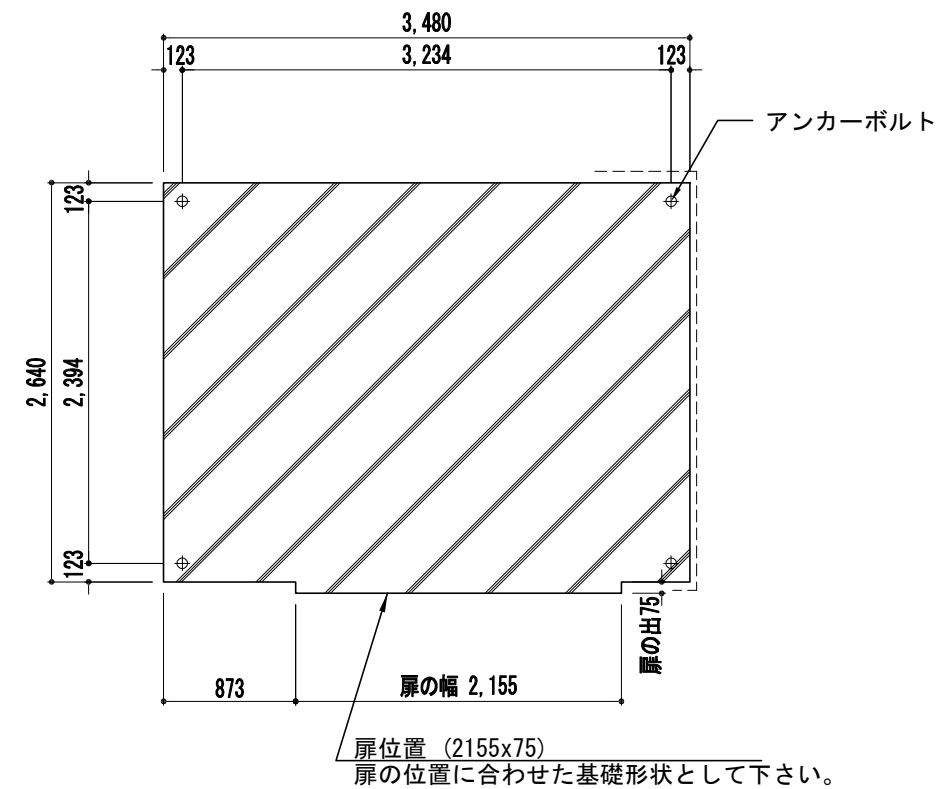
⑱倉庫正面図 S:1/50



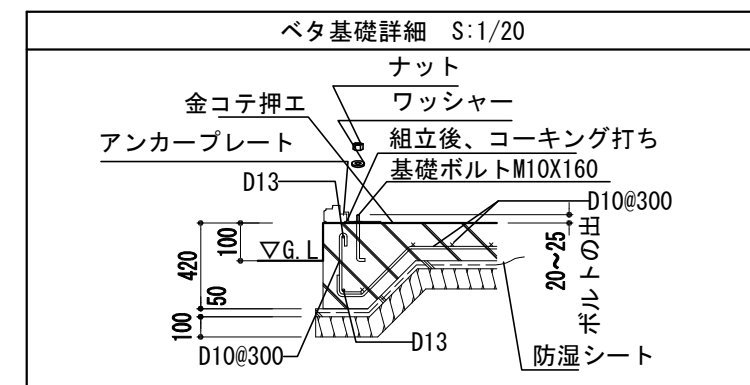
⑱倉庫側面図 S:1/50

品番	部 品 名	材 料 (材 質)	単 位mm
1	土台枠	F12	1.2
2	根太	F12	1.2
3	柱	F12	1.0
4	床パネル	F12	1.0
5	桁前後	Y10	1.0
6	妻板左右	Y10	0.7
7	鼻隠シ前後	Y10	0.7
8	屋根パネル	Y10	0.5
9	母屋中	F12	1.2
10	壁パネル	F12	0.7
11	壁面扉敷居	F12	0.7
12	壁面扉敷居	F12	1.0
13	壁面扉枠左右	F12	1.0
14	正面パネル	F12	0.7
15	扉	F12	0.8
16	棚板	F12	0.6
17	アンカープレート	F12	2.3

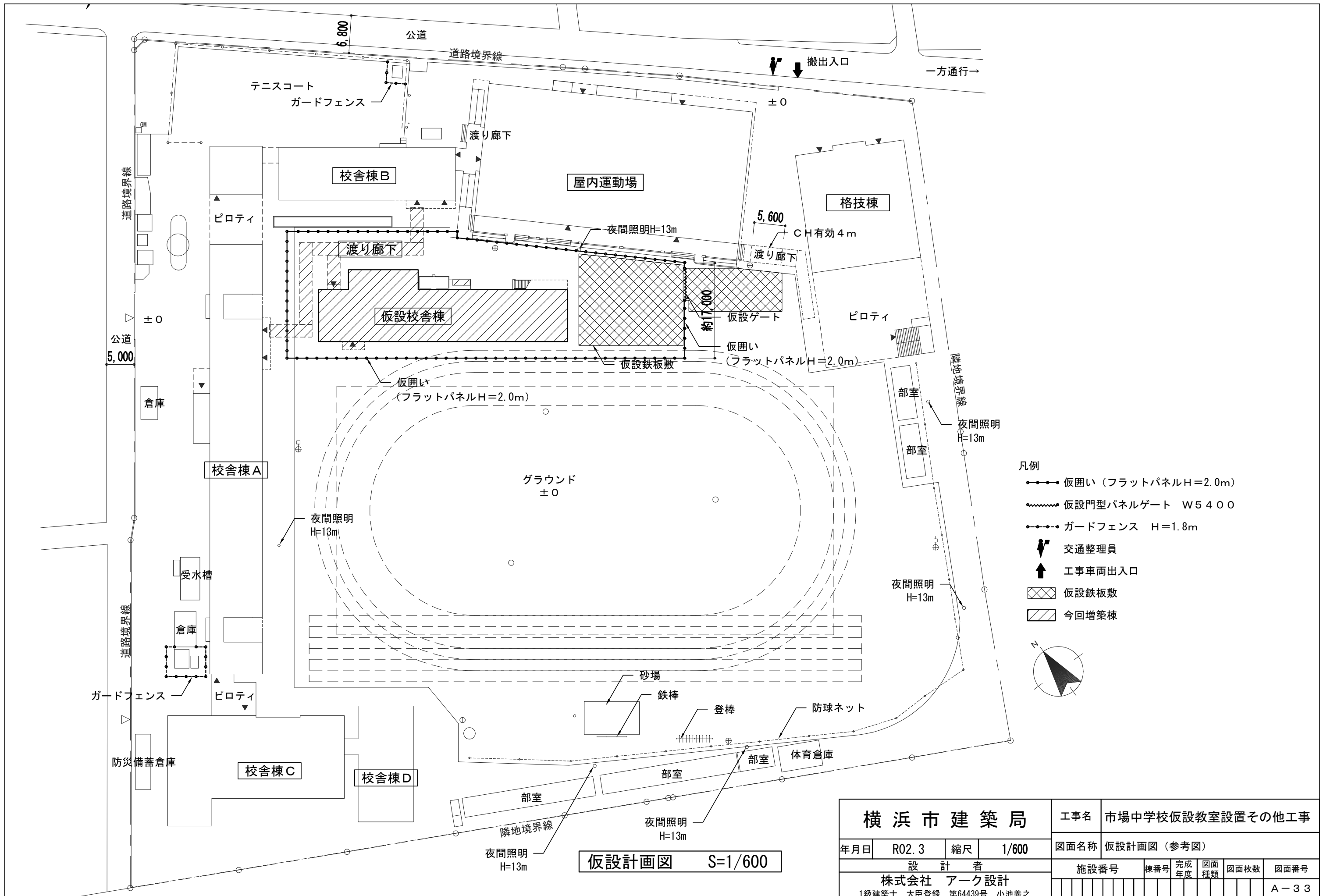
F12→溶融亜鉛めっき鋼板(JIS G 3302)  
Y10→溶融亜鉛-5%アルミニウム合金めっき鋼板(JIS G 3317)



⑱倉庫基礎伏図 S:1/50



横浜市教育委員会				工事名	市場中学校仮設教室設置その他工事				
年月日	R02.03	縮尺	1/20,50	図面名称	プレハブ倉庫詳細図 ⑱				
設 計 者				施設番号	棟番号	完成年度	図面種類	図面枚数	図面番号
株式会社 アーク設計									
1級建築士 大臣登録 第64439号 小池義之									A-32



仮設計画図 S=1/600

横浜市建築局				工事名	市場中学校仮設教室設置その他工事				
年月日	R02.3	縮尺	1/600	図面名称	仮設計画図(参考図)				
設計者				施設番号	棟番号	完成年度	図面種類	図面枚数	図面番号
株式会社 アーク設計									A-33
1級建築士 大臣登録 第64439号 小池義之									



構造概要書・構造特記仕様書

注記ある場合以外●印の項目を適用する。

建設地：神奈川県横浜市鶴見区市場下町1-1

建築物の構造概要 (増築予定 ●無 ○有)

Table with columns: 部位, 構造種別. Rows include 屋根, 床, 外壁, 基礎, 地盤, 1階床性能.

構造設計条件

Table with columns: 方向, 計算ルート, γ, 架構形式. Rows for X and Y directions.

2)地震荷重

- 標準せん断力係数(一次設計用) Co=0.2
地域係数 Z=1.0
振動特性係数 Rt=1.0

3)土圧及び水圧

- 土圧係数 KA=
地下外壁 KN=
地下水位 GL= m

4)風荷重

- 地表面粗度区分 = III
Vo = 34 m/sec

5)積雪荷重

- 区域 ●一般地域 ○多雪地域
垂直積雪量 30 cm(割増考慮:35cm)
設計用積雪荷重 長期 N/m², 短期 600 N/m²

6)積載荷重 (N/m²)

Table with columns: 室名, 床, 小梁, 主架構, 地震, 備考. Rows for 屋根・庇, 教室, 廊下・会議室, 屋内階段・屋外階段.

8)特殊荷重

Table with columns: 種別, 重量数, 備考. Rows include 高架水槽, キュービクル, 緑化, 室外機, エレベーター, フォークリフト, クレーン.

9)鉄骨製作工場

- 指定性能評価機関のグレード(○H ○M ●R)以上の工場とする。
上記以外の工場とする。

10)設計用地耐力

Table with columns: 場所, 基礎形式, 基礎深さ(m), 設計地耐力(kN/m²), 備考. Rows for RC布基礎, GL-0.55.

土質柱状図

- 標準貫入試験 ○スウェーデン式サウンディング試験
○平板載荷試験
平成 年 月 日

地業工事

Table with columns: 地業内容, 部位, 厚さ(mm), 備考. Rows include 捨てコン, 砕石, 鋼管杭.

※再生砕石使用(●可 ○不可)

- 締め方は、ランマー3回突き、振動コンパクター2回締め又は振動ローラー締め程度とし、緩み、ばらつき等がないように、十分締めめる。
厚さが300mmを超えるときは、300mmごとに締めめを行う。
捨てコンクリートは、設計基準強度 Fc = 18 N/mm² 以上とする。

地盤改良工事

Table with columns: 改良径(mm), 先端深さ(m), 基礎深さ(m), 設計基準強度(kN/m²), 設計杭支持力(kN/本), 備考.

- 地盤改良に関するセメント系固化材は、六価クロム溶出量低減型固化材を使用する。ただし、六価クロム溶出試験を実施し、六価クロム溶出量が環境基準値以下であることを確認した場合はこの限りではない。

杭工事 ※詳細事項は別紙(S-05b)による。

Table with columns: 杭種別, 種類, 工法, 備考.

- 杭の先端深さは地盤状況などに応じて変更することがある。
場所打ちコンクリート杭の材料はコンクリート工事、鉄筋工事の項による。
試験杭の位置等は設計図書又は工事監理者の指示による。
根固め液及び杭周固定液の管理試験は、試験杭本毎に1回、本杭20本毎に1回とする。(継手ない場合は、本杭30本毎に1回とする)

コンクリート工事

Table with columns: 使用箇所, コンクリートの種類, 設計基準強度Fc(N/mm²), 調合管理強度Fm(N/mm²), 気乾単位体積重量(kN/m³), 所要スランプ(cm), 所要空気量(%), 水和剤, 混和材.

Fm=max(Fc, Fd)+mSn mSn:構造体強度補正值
( )内数値は、耐久設計基準強度:Fd(N/mm²)を示す。

- 計画供用期間の級: ●短期(18) ○標準(24) ○長期(30)
粗骨材の種類・最大寸法 (●砕石 20, ○砂利 25)
寒中コンクリートの適用期間 ※(1)、(2)のいずれかに該当する期間を基準とする。
(1)打込み日を含む旬の日平均気温が4℃以下の期間
(2)コンクリート打込み後91日までの積算温度M91が840° D・Dを下回る期間
せき板の材料 (●合板, ○メッシュ型枠 ●鋼製型枠)
練り混ぜ水 (●上水道水 ●上水道水以外の水 ●回収水(上澄水のみ))
単位水量 (●185kg/m³以下, ○175kg/m³)以下を標準とする。(土間を除く)
単位セメント量 270kg/m³以上を標準とする。
水セメント比は、ポルトランドセメントの場合、65パーセント以下を標準とする。(土間を除く)
塩化物イオン量: 0.3kg/m³以下
試験 (圧縮強度試験)
供試体の採取 (構造体のコンクリート強度の推定試験)
供試体の採取場所は、工事現場の荷降ろし場所とする。供試体は、コンクリートの種類が異なるごとに、1日1回以上かつコンクリートの150m³毎又は、その端数につき1回以上とする。
供試体の養生方法は、(●標準養生 ○現場水中養生○現場封かん養生○コア)とする。現場水中養生とした場合の圧縮強度(28日)は、材齢28日までの平均気温が20℃以上の場合調合管理強度以上とする。材齢28日までの平均気温が20℃未満の場合は、Fc+3N/m²とする。
コンクリート躯体の養生方法 (●散水養生, ○)
せき板の存置期間
コンクリートの材齢により、又はコンクリートの圧縮強度により定められた最小存置期間のちに取り外しを行う。
なお、圧縮強度により定める場合は、コンクリートの試験結果及び安全確認するための資料により、監督職員の承諾を受ける。

Table with columns: 種別, せき板, 支柱. Rows include 基礎, はり, スラブ下, はり下.

鉄筋工事

Table with columns: 採用, 材料種別, 表示, 使用箇所, 備考. Rows include SD295A, SD345.

Table with columns: 採用, 継手種別, 使用箇所, 備考. Rows include 重ね継手, ガス圧接.

- 圧接工:公益社団法人 日本鉄筋継手協会の資格証明書を提出の事
圧接部抜き試験:同作業班が同一日に施工した圧接箇所ごと(200箇所を超える時は200箇所ごと)を、1検査ロットとする。
○圧接部引張試験=3本以上/検査ロット
○超音波探傷試験=30箇所以上/検査ロット

鉄骨工事

Table with columns: 材料種別, 使用箇所, 備考. Rows include SS400, SSC400, SWH400, STKR400, SNR400B, SN400B.

- デッキプレート 防錆方法 ●亜鉛メッキ ○防錆塗装
使用法 ●構造床 ○捨型枠 ○合成スラブ
施工条件 ●単純梁 ●連続梁 ●支保工無し○支保工有り
配筋 ( )
接合部の構造形式 ○一般部高力ボルト (○摩擦接合 ○引張接合)
●プレース接合部高力ボルト (○摩擦接合 ●支保接合)
(●JISプレース ○その他)
●中ボルト
強度区分 (●4.8 ○6.8 ●10.9)
●溶接 (●工場溶接 ○現場溶接)
●高力ボルト
○トルシア形(S10T) ●JIS系2種(F10T)
○溶融亜鉛メッキ高力ボルト(FBT) ※施工技術者資格必要
○SR235 ○SS400 ○SNR400B ●SNR490B ○その他
JIS B 1198「頭付きスタッド」による。
○改良スカラー工法 ○ノンスカラー工法 ○
アンカーボルト
スタッドボルト
スカラー工法
防錆塗装

Table with columns: 採用, 使用箇所, 塗料, 素地, 塗り回数, 備考. Rows include JIS K 5621, JIS K 5674 (1種), JIS K 5621, JIS K 5674 (1種), JIS H 8641.

- 現場溶接部、高力ボルト接合部、ボルト類などは現場タッチアップを行う。
耐火被覆を施す部分は原則として錆止め塗装をしない。

接合部の検査(検査結果は後日工事監理者に報告すること)

Table with columns: 検査対象, 検査内容, 検査率又は検査数, 備考. Rows include 完全溶込み溶接部, 隅肉溶接部.

- 完全溶込み溶接部の食い違い及び仕口のズレ、アンダーカットについては、国土交通省告示1464号の基準を遵守する事。

建築設備 (令第129条の2の3の事項)

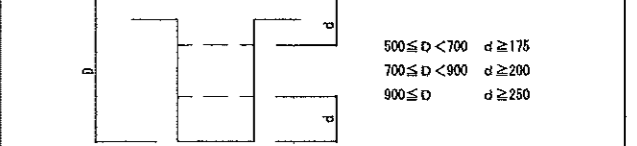
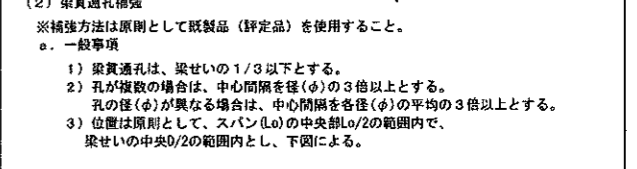
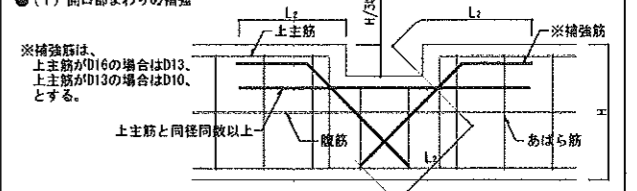
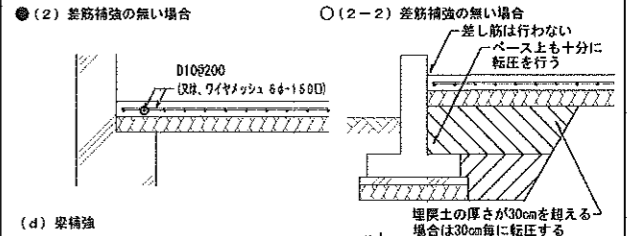
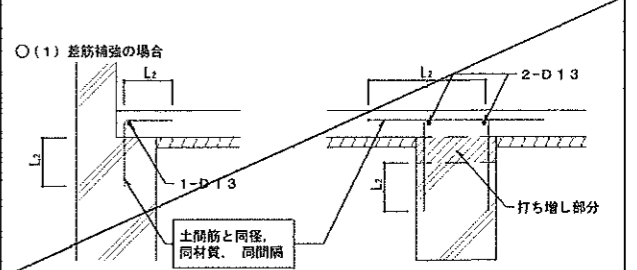
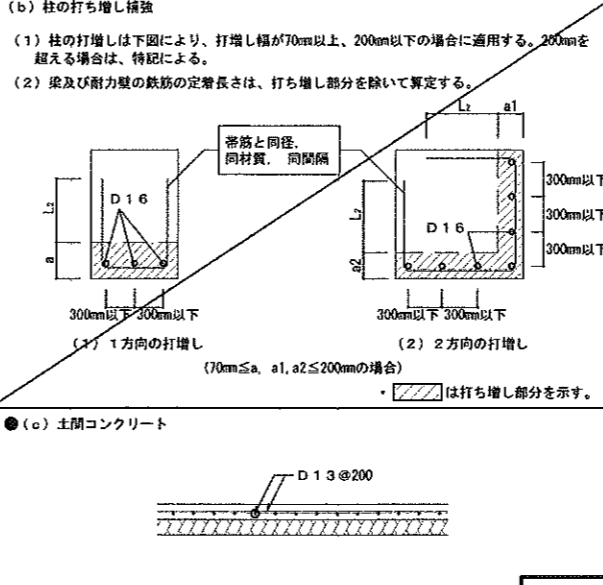
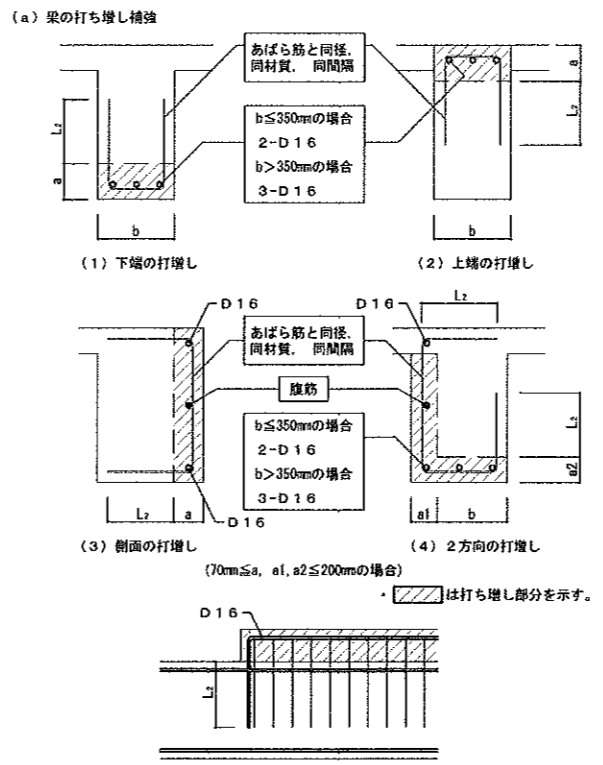
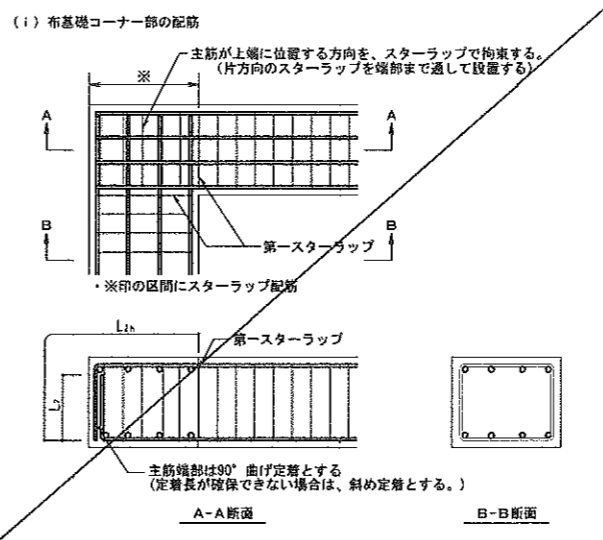
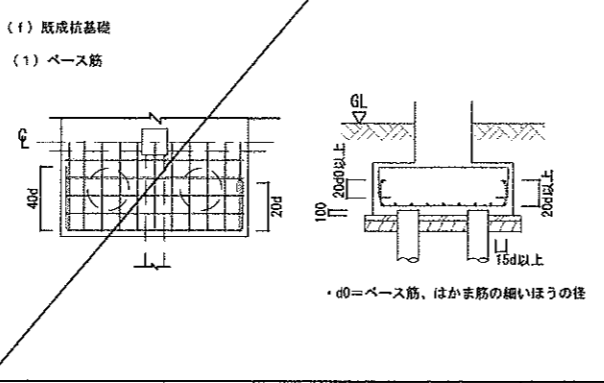
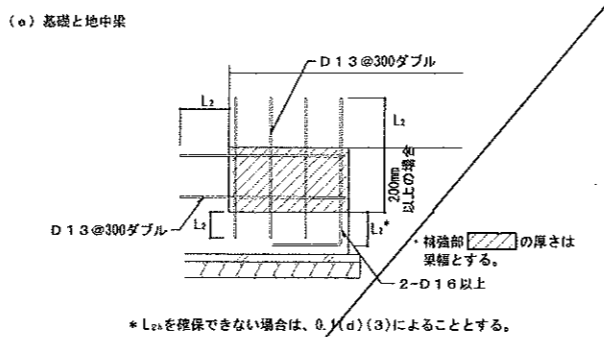
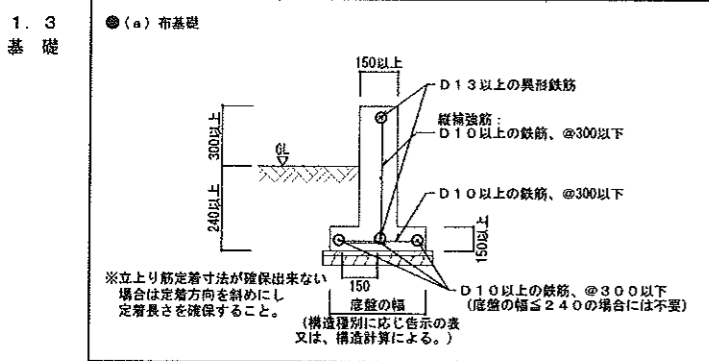
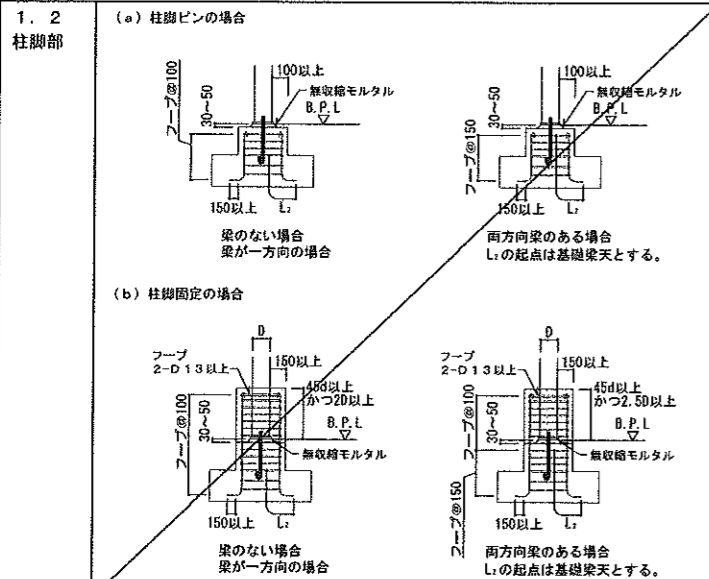
- 建築物に設ける建築設備にあっては、構造耐力上安全なものとして以下の構造方法による。
建築設備(昇降機を除く)、建築設備の支持構造部及び緊結金物で腐食又は腐朽のおそれがあるものには、有効なさび止め又は防錆のための措置を講ずること。
屋上から突出する水櫃、煙突、冷却塔その他これらに類するものは、支持構造部又は建築物の構造耐力上主要な部分に、支持構造部は、建築物の構造耐力上主要な部分に、緊結すること。
煙突は、
●煙突の屋上突出部の高さは、れんが造、石造、コンクリートブロック造又は無筋コンクリート造の場合は鉄製の支持を設けたものを除き、90cm以下とする。
●煙突で屋内にある部分は、鉄筋に対するコンクリートのかぶり厚さを5cm以上とした鉄筋コンクリート造又は厚さが25cm以上の高強度コンクリート造、れんが造、石造若しくはコンクリートブロック造とする。
●建築物に設ける給水、排水その他の配管設備は、
●風圧、土圧及び水圧並びに地震その他の震動及び衝撃に対して安全上支障のない構造とすること。
●建築物の部分貫通して配管する場合には、当該貫通部分に配管スリーブを設ける等有効な管の損傷防止のための措置を講ずること。
●管の伸縮その他の変形により当該管に損傷が生ずるおそれがある場合において、伸縮継手又は可撓継手を設ける等有効な損傷防止のための措置を講ずること。
●管を支持し、又は固定する場合においては、つり金物又は防振ゴムを用いる等有効な地震その他の震動及び衝撃の緩和のための措置を講ずること。
●法第20条第一号から第三号までの建築物に設ける屋上から突出する水櫃、煙突その他これらに類するものについては、建設省告示1389号により、風圧並びに地震その他の震動及び衝撃に対して構造耐力上安全なものとして、15kgを超える給湯器の設置は平成12年告示第1388号第5号に依る。

横浜市教育委員会
工事名 市場中学校仮設教室設置その他工事
図面名称 仮設校舎 構造概要書・構造特記仕様書
設計者 株式会社 アーク設計
1級建築士 大庭豊 第64439号 小池義之



鉄筋コンクリート構造配筋標準図(2)

注記ある場合以外●印の項目を適用する。

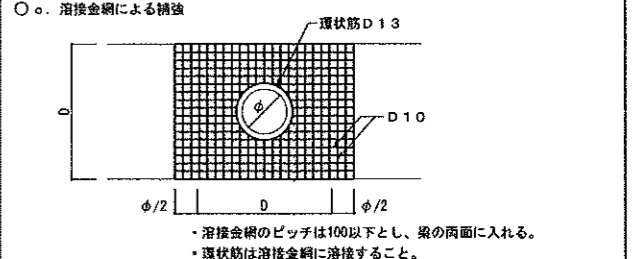


● b. 鉄筋による補強

補強筋の程度  
φの径が梁せいの1/10以下、かつ150未満のときは補強を省略することができる。

採用	貫通孔径	補強筋	配筋図
●	60 ≤ φ ≤ 100	折筋 2-D13 縦筋 ST 2-D13	
○	100 < φ ≤ 150	折筋 2-D13 縦筋 ST 2-D13 横筋 2-D13	
○	150 < φ ≤ 250	折筋 4-D13 縦筋 ST 2-D13 横筋 2-D13 縦筋上下 3-D13@100	

\* 必要に応じて鉄筋は別途計算にて決定のこと。



● d. 既成品物による縦貫通孔補強

縦貫通孔補強に既成品物を使用する場合は、金物メーカーの設計要綱による。(使用にあたっては、設計者又は、工事監理者と打ち合わせのこと。)

※既成品金物参考

製品名	コンクリートの適用範囲	スラップの適用範囲
ウエブレン (ティエム技研)	Fc=21N/mm <sup>2</sup> 以上	単筋
ダイヤレンHD (東ソー技研)	Fc=21N/mm <sup>2</sup> 以上	単筋
ラングレラ (東洋電業)	Fc=18N/mm <sup>2</sup> 以上	単筋
スーパースト (東洋電業)	Fc=18N/mm <sup>2</sup> 以上	単筋

横浜市教育委員会

工事名 市場中学校仮設教室設置その他工事

年月日 R02.02.07 縮尺 NON SCALE

図面名称 仮設校舎 鉄筋コンクリート構造配筋標準図2

設計者 株式会社 アーク設計

1級建築士 大臣登録 第64439号 小池 龍之

図面番号 S-03

# 鉄骨標準詳細要領

## 溶接接合

### 1. 溶接工法

溶接工法の種類は、手溶接（アーク手溶接）・半自動溶接（ガスシールドアーク半自動溶接・セルフシールドアーク半自動溶接）とする。

### 2. 溶接継手

溶接継手の種類は、隅肉溶接及びフレア溶接とし、継手形状の種類は、T形継手及びびかど継手とする。

### 3. 溶接の補助記号

溶接記号及び溶接の補助記号は、表 1. 1 による。

区分	補助記号
現場溶接	▲
全周溶接	○
全周現場溶接	○▲

### 4. 溶接の種類別開先形状

#### a) 隅肉溶接

隅肉溶接の開先標準は、図 1. 1 による。又、隅肉溶接のサイズ (S) は、表 1. 2 による。

図 1. 1 隅肉溶接の開先標準

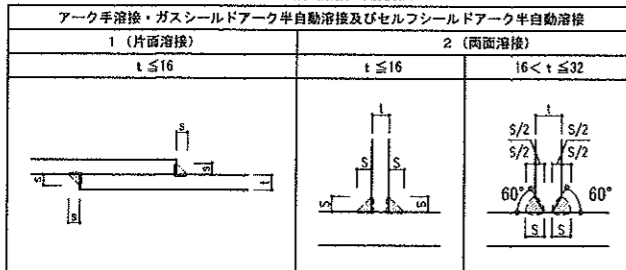


表 1. 2 隅肉溶接のサイズ

板厚 (t)	2, 3	3.2	4	4.5	6	9	12
隅肉溶接のサイズ (S)	(注) 1)			5	7	9	

- (注) 1) 板厚 (t) 4.5 以下の隅肉溶接サイズ (S) は、板厚と同サイズとする。  
 2) 板厚が異なる場合、t は板厚の薄いほうとする。  
 3) 設計図書 (図面及び仕様書) に示す断続隅肉溶接の長さは、図 1. 2 の有効長さ (L) とし、隅肉のサイズ (S) の 1.0 倍 かつ 4.0mm 以上とする。ただし、有効長さは、ビードの始点 (La) 及びクレーター (Lb) を除いた部分とする。

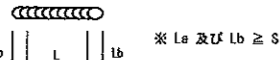
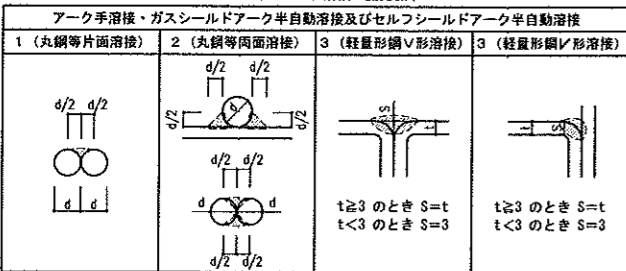


図 1. 2 断続隅肉溶接の長さ

#### b) フレア溶接

フレア溶接の開先標準は、図 1. 3 による。

図 1. 3 フレア溶接の開先標準



### 5. 溶接施工

#### a) 余盛り

隅肉溶接及びフレア溶接の溶接部は、余盛りを行う。余盛り高さの上限は、表 1. 3 による。

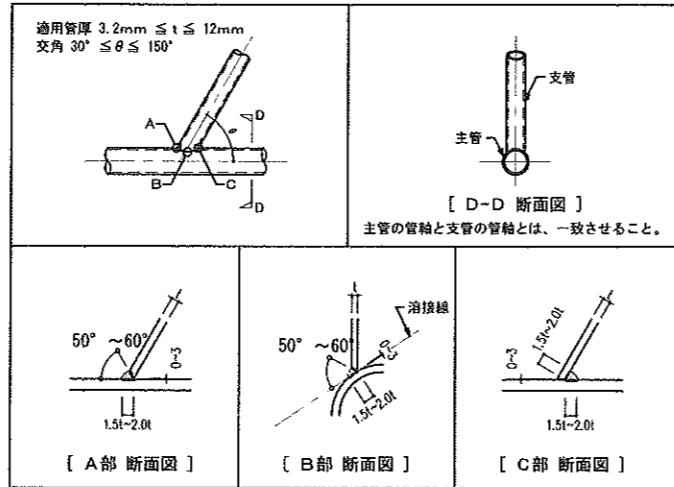
表 1. 3 余盛り高さの限度

溶接継手	溶接工法	余盛り高さの限度
隅肉溶接	手溶接	3
フレア溶接	半自動溶接	

#### b) 鋼管分岐継手

鋼管分岐継手における支管は、主管外形より細径のものを使用し、その開先標準は図 1. 4 による。ただし、自動機械により開先加工を行う場合は、これ以外の形状をとることができる。

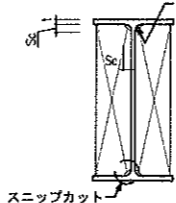
図 1. 4 鋼管分岐継手開先標準



#### c) スニップカット

溶接の交差部をスニップカット (Sc) で処理する場合は、鋼材の板厚に応じて表 1. 4 によるものとする。ただし、既成形鋼のスニップカットは、Sc = r + 2 により求めるものとする。

板厚 (t)	スニップカット寸法 (Sc)
3.2 ~ 6	10
9	12
12	14
16 以上	15

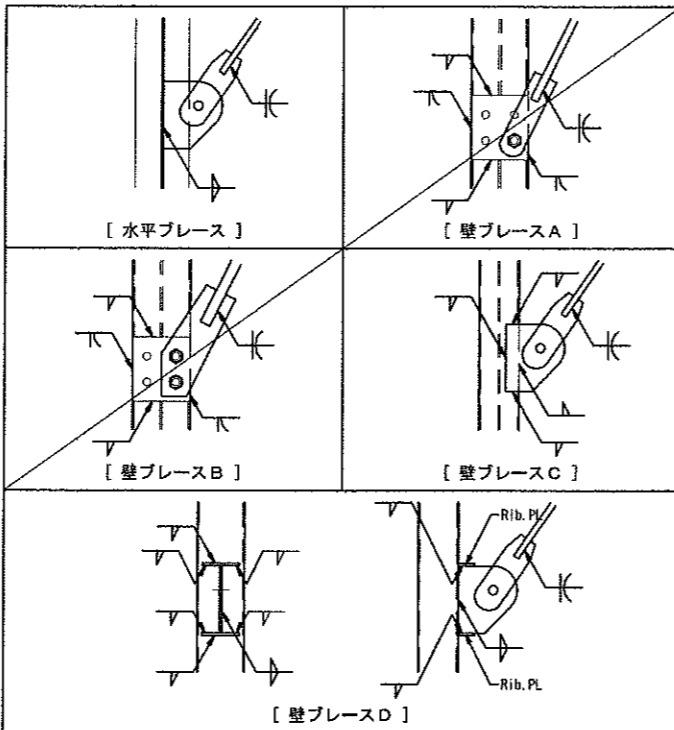


### 6. 溶接部詳細図

#### a) ブレース

ブレース端部の溶接取付標準は、図 1. 5 による。

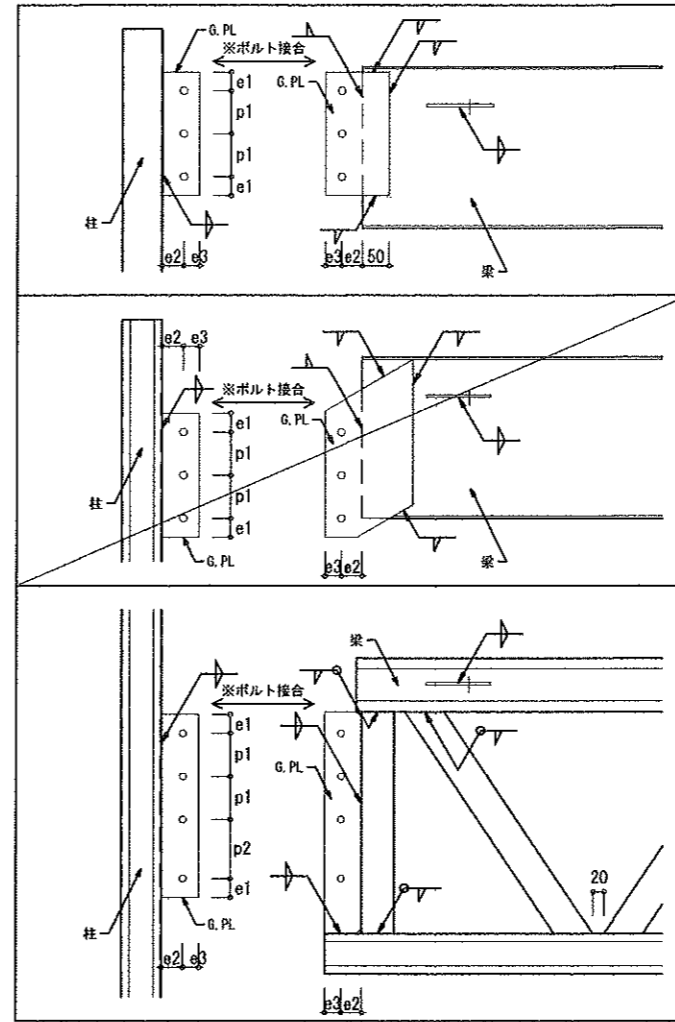
図 1. 5 ブレース端部の溶接取付標準



#### b) 柱・梁

柱・梁の溶接取付標準は、図 1. 6 による。

図 1. 6 柱及び梁の溶接取付標準



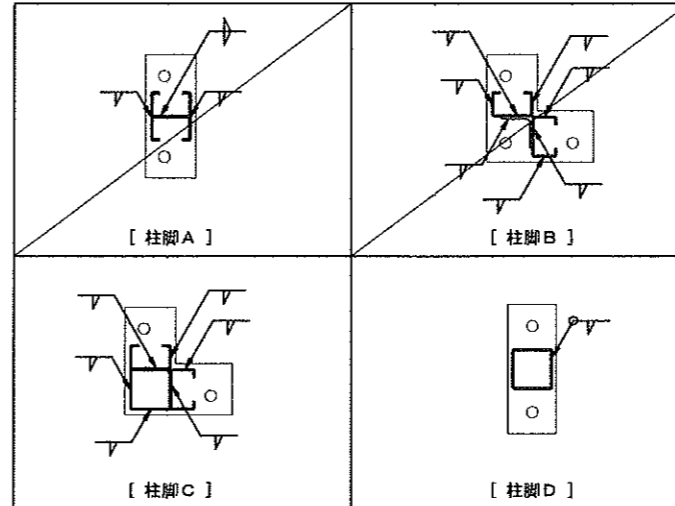
#### c) 図 1.6 ボルトピッチ

記号	e1	e2	e3	p1	p2
ピッチ	40	40	30	50~80	110

#### d) ベースプレート

ベースプレートの溶接取付標準は、図 1. 7 による。

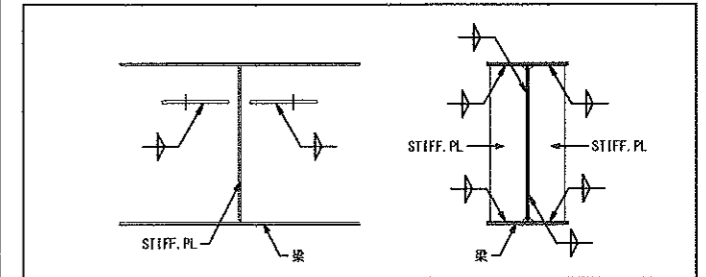
図 1. 7 ベースプレートの溶接取付標準



#### e) スチフナープレート

スチフナープレートの溶接取付標準は、図 1. 8 による。

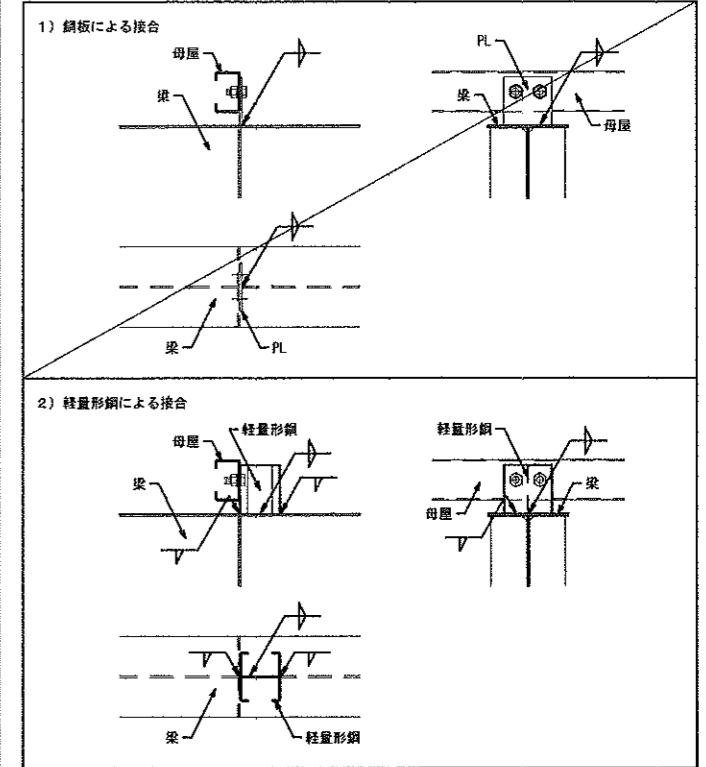
図 1. 8 スチフナープレートの溶接取付標準



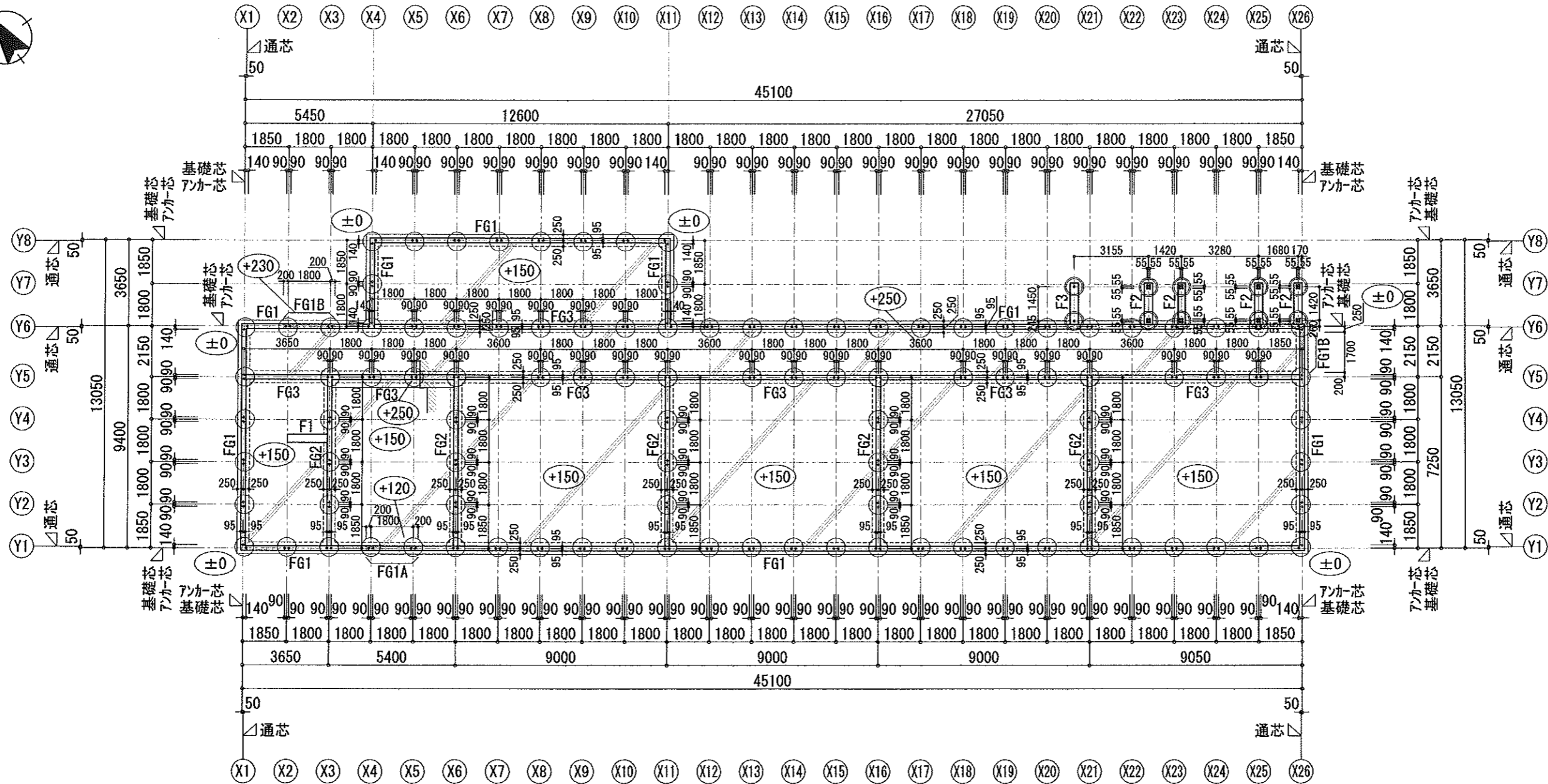
#### f) 母屋

母屋の溶接取付標準は、図 1. 9 による。

図 1. 9 母屋の溶接取付標準



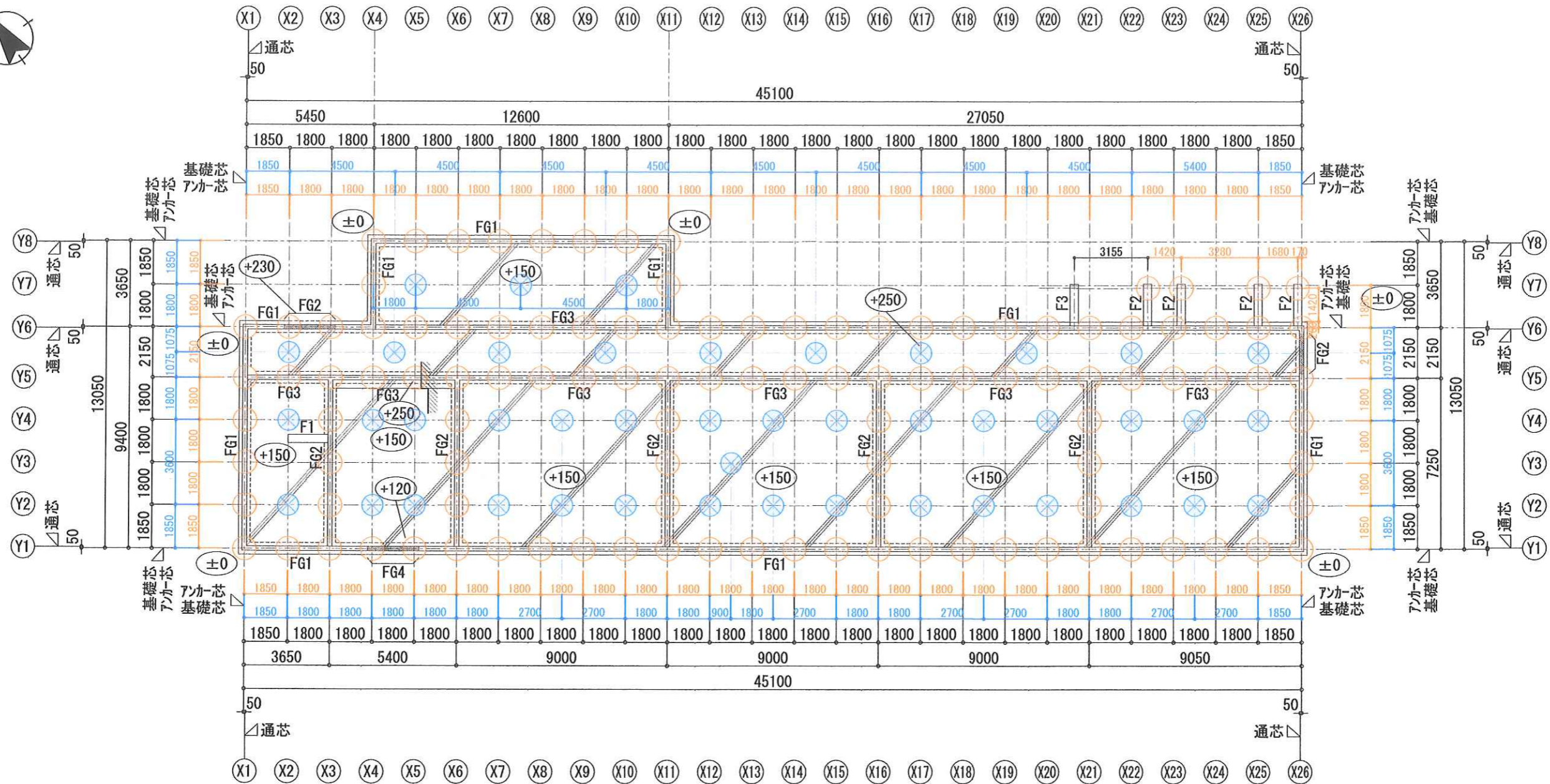
横浜市教育委員会				工事名	市場中学校仮設教室設置その他工事				
年月日	R02.02.07	縮尺	NON SCALE	図面名称	仮設校舎 鉄骨標準詳細要領				
設計者				施設番号	棟番号	完成年度	図面種類	図面枚数	図面番号
株式会社 アーク設計									S-04
1級建築士 大臣登録 第64439号 小池義之									



基礎伏図 S=1/200

- ※ (±0) : 設計GLからの土間天端高さを示す
- ※ [Hatched Box] : 基礎落とし範囲を示す
- ※ (Small Circle) : アンカーボルトM16を示す
- ※ (Large Circle) : アンカーボルトM20を示す

<b>横浜市教育委員会</b>				工事名	市場中学校仮設教室設置その他工事				
年月日	R02.02.07	縮尺	1/200	図面名称	基礎伏図				
設計者				施設番号	棟番号	完成年度	図面種類	図面枚数	図面番号
株式会社 アーク設計									
1級建築士 大臣登録 第64439号 小池義之									S-05



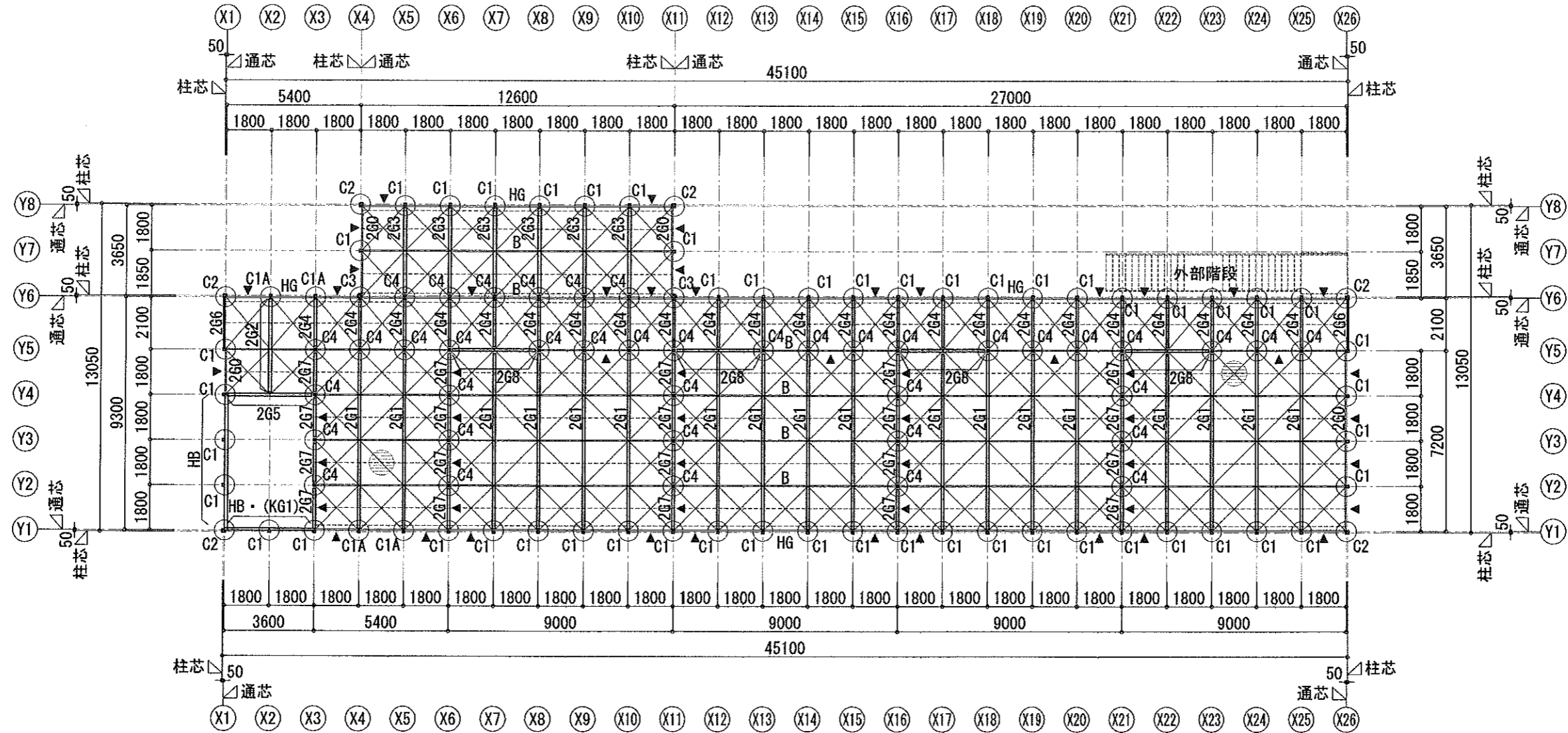
杭伏図 S=1/200

※ (±0) : 設計GLからの土間天端高さを示す

杭工事 : ALKTOP II 工法 (拡底型)		
基礎下	○ φ267.4×8.0mm (STK400) - φ600 (2660H) L=27.65m (GL-28.30m)	113本
土間下	⊗ φ267.4×8.0mm (STK400) - φ600 (2660H) L=28.15m (GL-28.80m)	43本

横浜市教育委員会				工事名	市場中学校仮設教室設置その他工事				
年月日	R02.02.07	縮尺	1/200	図面名称	杭伏図				
設計者				施設番号	棟番号	完成年度	図面種類	図面枚数	図面番号
株式会社 アーク設計									S-05b
1級建築士 大臣登録 第64439号 小池義之									



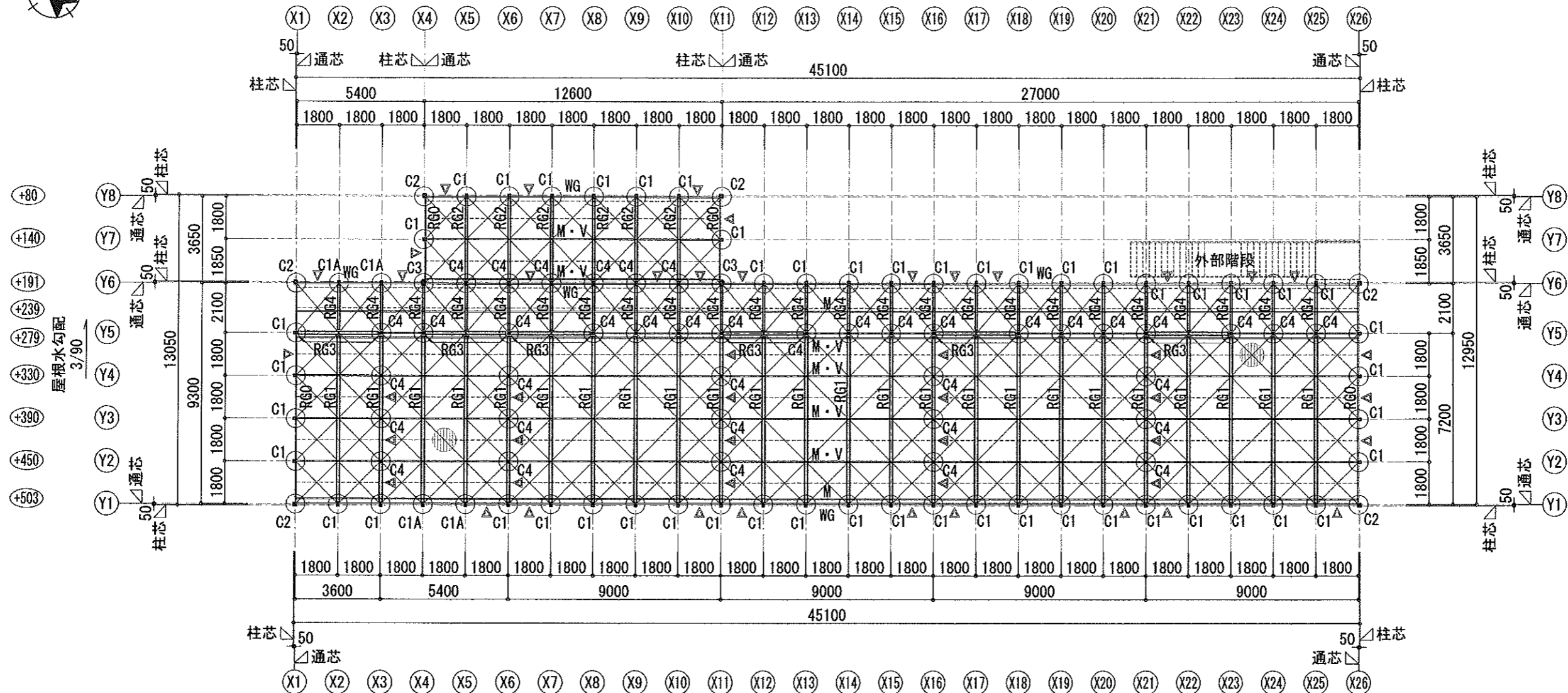


2階梁伏図 S=1/200

- ※ ▲ : 壁ブレース (M22) を示す
- ※ ----- : 天井下地 (C-60x30x10x2.3) を示す
- ※ 水平ブレース (M16) を示す
- ※ ⊙ : デッキ方向を示す
- ※ ( ) 部材は、下部部材を示す

<b>横浜市教育委員会</b>				工事名	市場中学校仮設教室設置その他工事				
年月日	R02.02.07	縮尺	1/200	図面名称	2階梁伏図				
設計者				施設番号	棟番号	完成年度	図面種類	図面枚数	図面番号
株式会社 アーク設計									
1級建築士 大臣登録 第64439号 小池義之									S-07

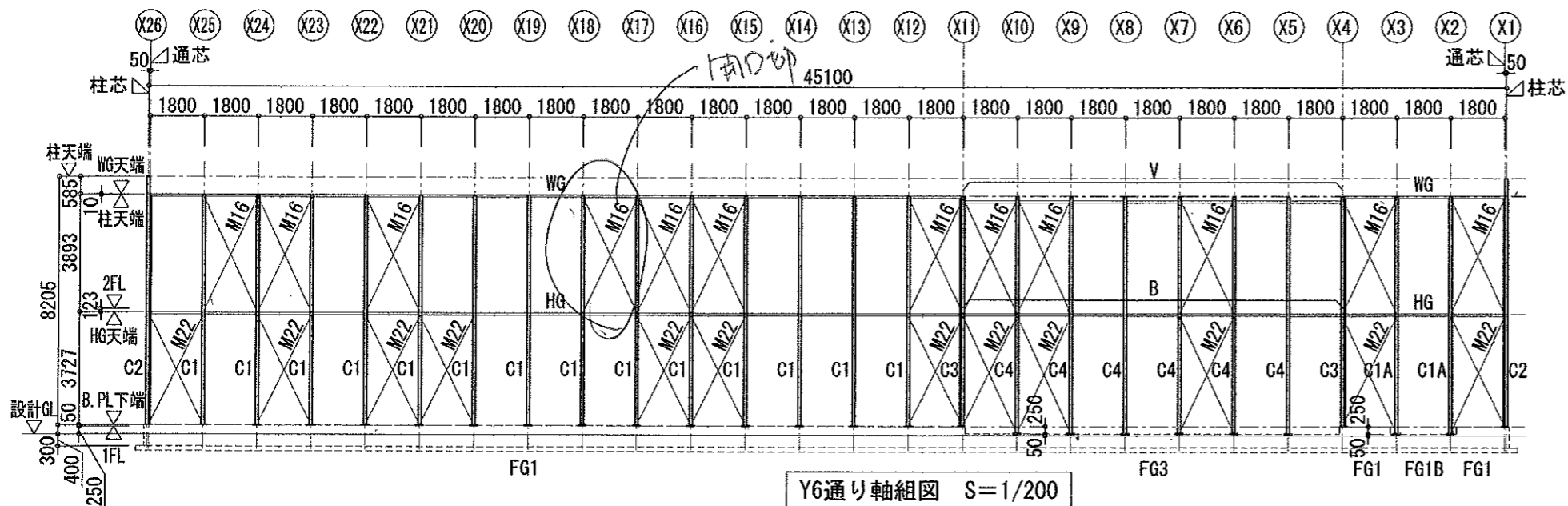
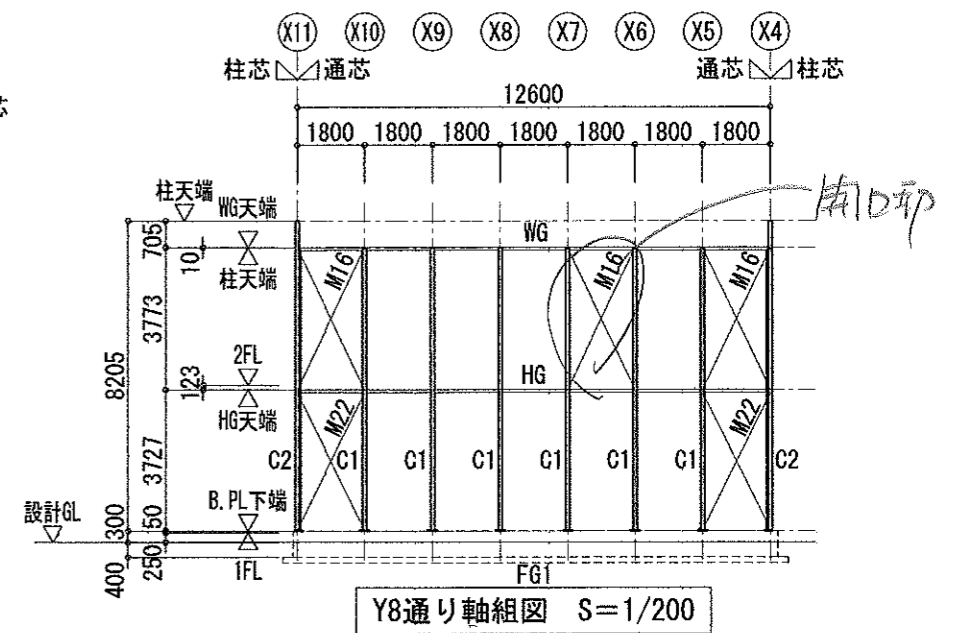
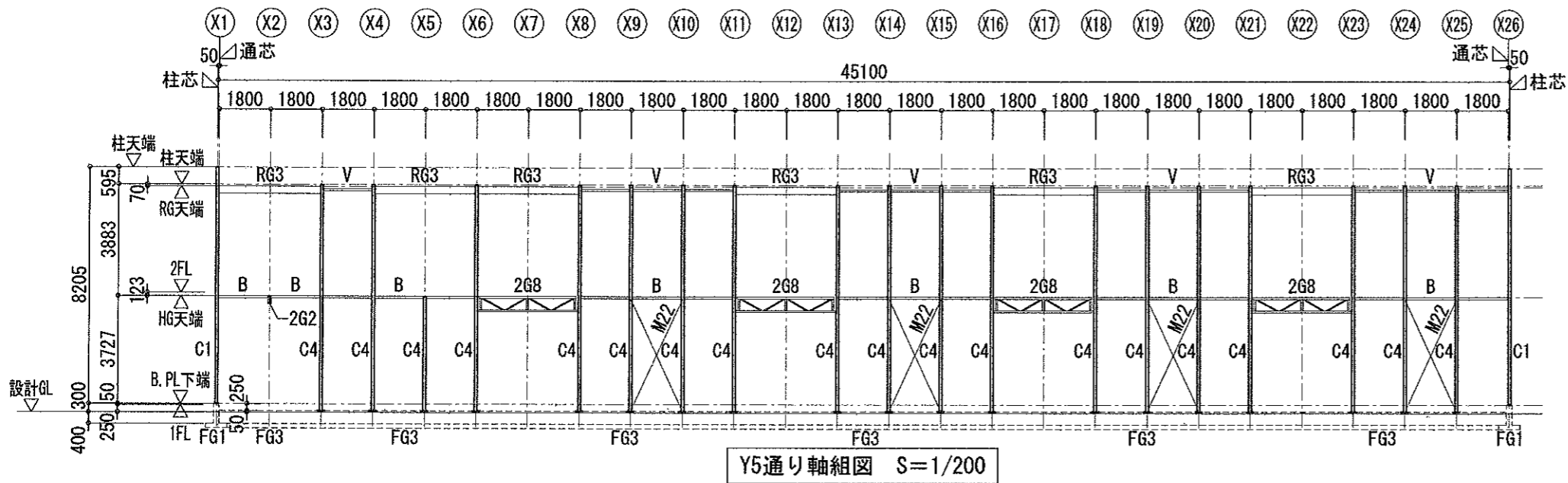
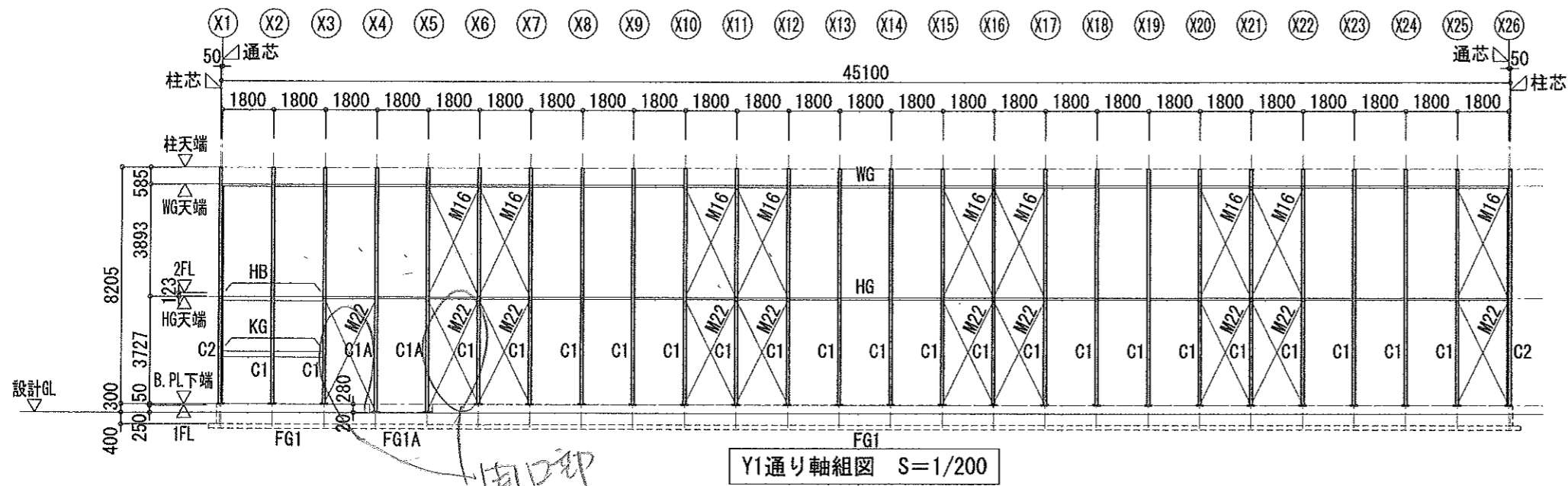




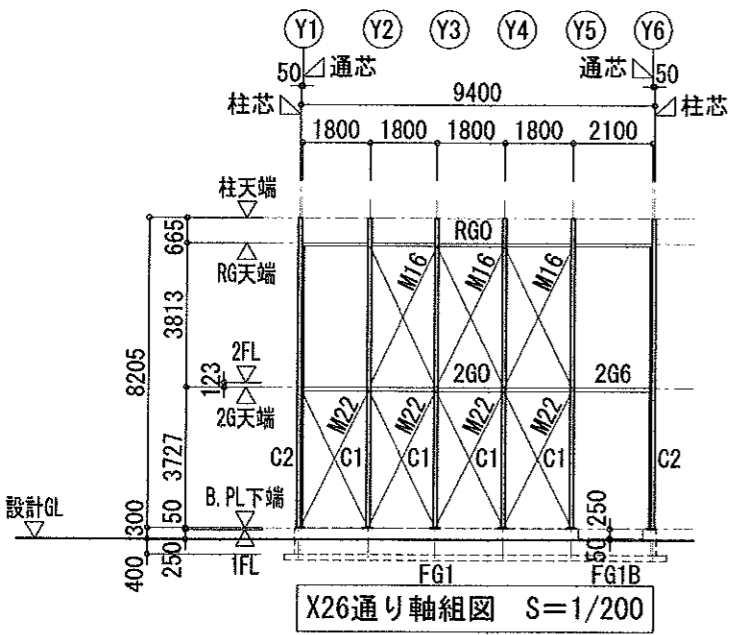
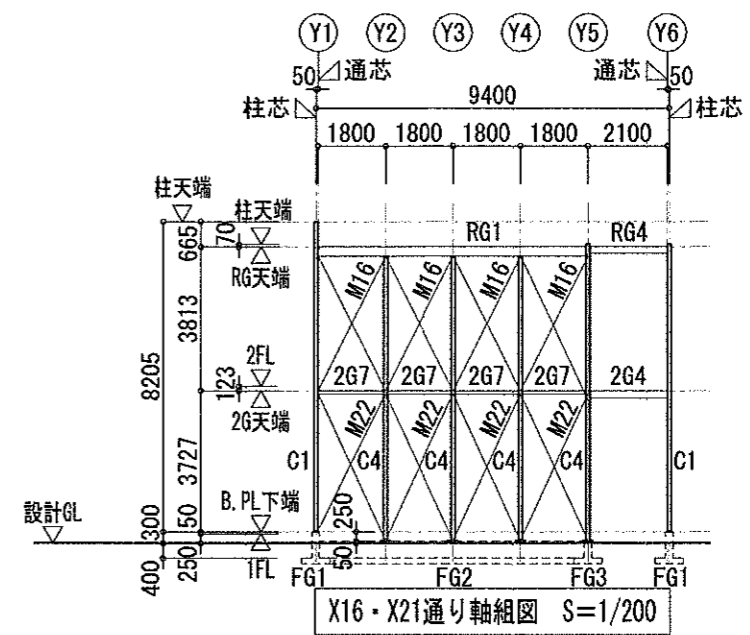
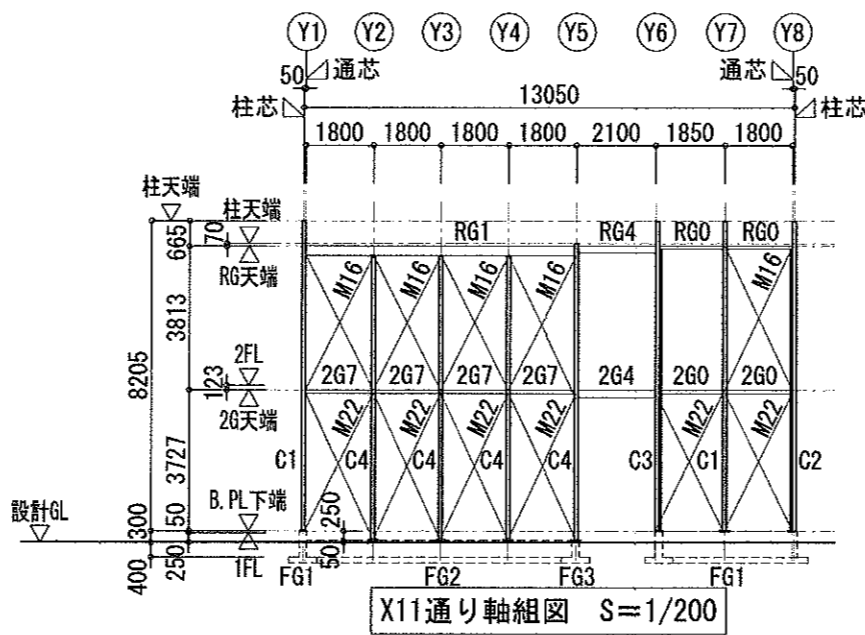
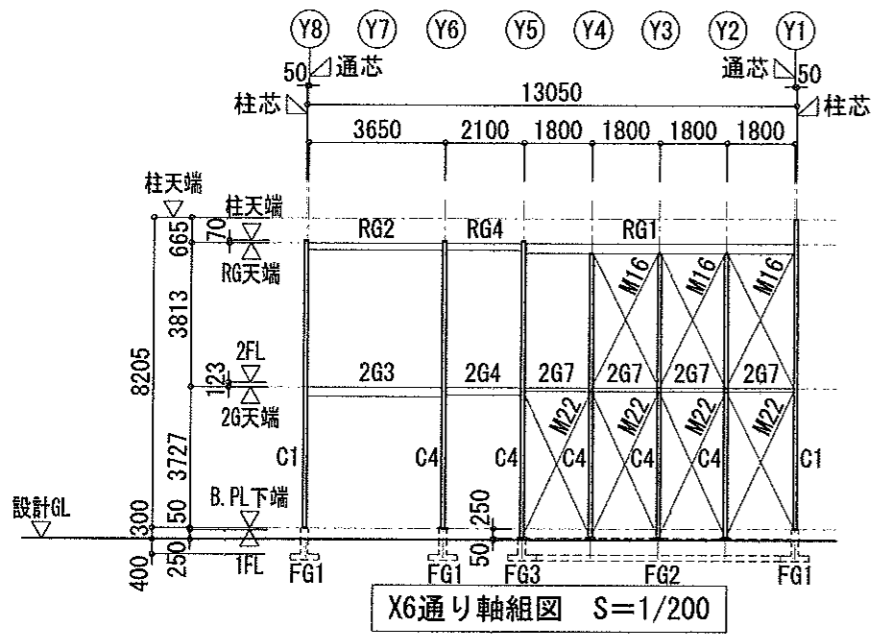
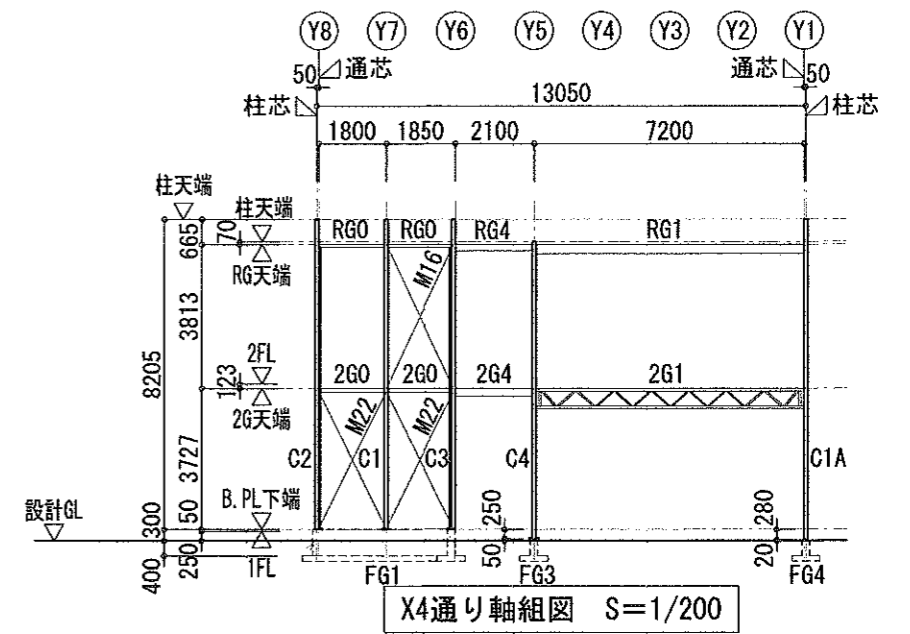
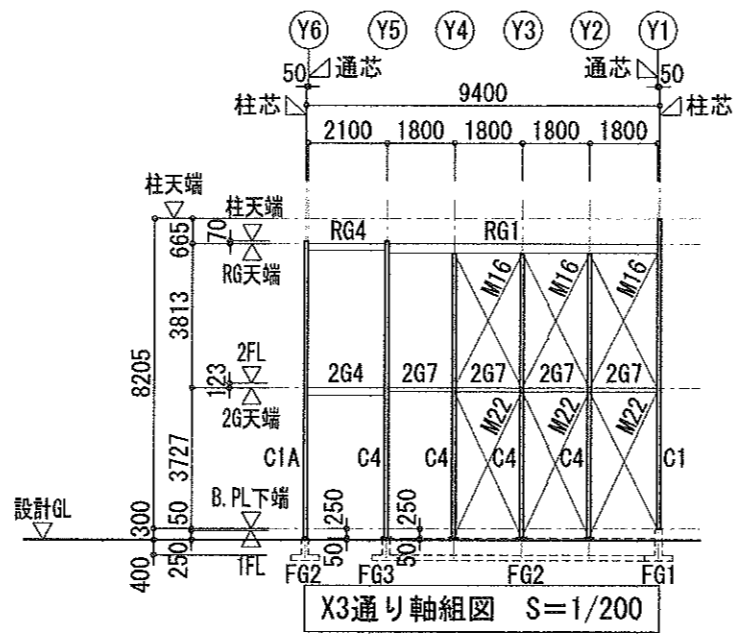
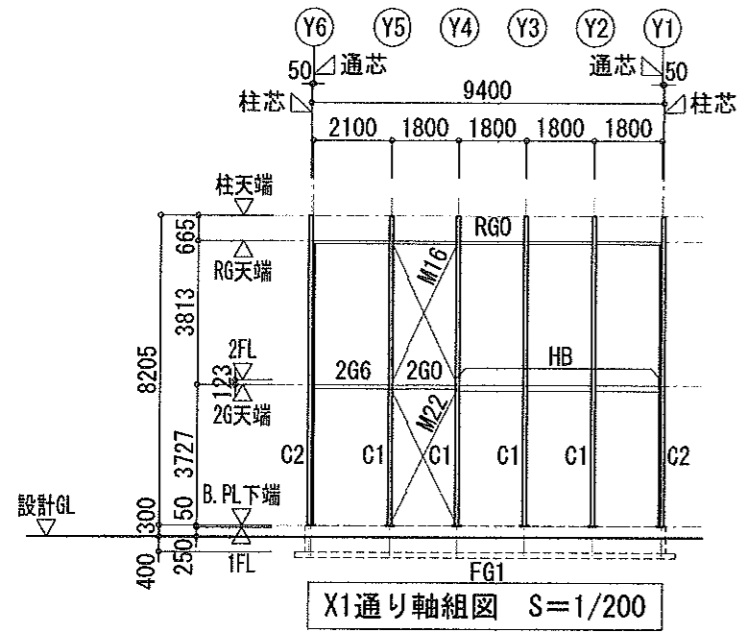
小屋伏図 S=1/200

- ※ △ : 壁ブレース (M16) を示す
- ※ ----- : 天井下地 (C-60x30x10x2.3) を示す
- ※ 水平ブレース (M12) を示す
- ※ (±0) : RG天端からの母屋高さを示す
- ※ ● : 折板方向を示す

<b>横浜市教育委員会</b>				工事名	市場中学校仮設教室設置その他工事				
年月日	R02.02.07	縮尺	1/200	図面名称	小屋伏図				
設計者 株式会社 アーク設計 1級建築士 大臣登録 第64439号 小池義之				施設番号	棟番号	完成年度	図面種類	図面枚数	図面番号
									S-08



横浜市教育委員会				工事名	市場中学校仮設教室設置その他工事				
年月日	R02.02.07	縮尺	1/200	図面名称	軸組図(1)				
設計者				施設番号	棟番号	完成年度	図面種類	図面枚数	図面番号
株式会社 アーク設計									
1級建築士 大臣登録 第64439号 小池義之									S-09



横浜市教育委員会				工事名	市場中学校仮設教室設置その他工事				
年月日	R02.02.07	縮尺	1/200	図面名称	軸組図(2)				
設計者				施設番号	棟番号	完成年度	図面種類	図面枚数	図面番号
株式会社 アーク設計									
1級建築士 大臣登録 第64439号 小池義之									S-10

部材リスト S=1/30

記号	柱: 2階建用 C1, C1A, C4	柱: 2階建用 C2, G3			1階 壁ブレース	2階 壁ブレース	1階 水平ブレース	2階 水平ブレース		
断面										
部材	SS400 □-100x100x3.2	SS400 20-100x50x20x2.3 □-100x100x3.2			SHR400B (JIS A 5540) M22	SHR400B (JIS A 5540) M16	SNR400B (JIS A 5540) M16	SNR400B (JIS A 5540) M12		
プレート	B. PL-19 (SS400)	B. PL-19 (SS400)			BS-9 (SN400B)	BS-6 (SN400B)	BS-6 (SN400B)	BS-6 (SN400B)		
ボルト	A. BOLT 2-M20	A. BOLT 2-M20			HTB (F10T) 1-M22	HTB (F10T) 1-M16	BOLT (10.9) 1-M16 (大臣指定書)	BOLT (10.9) 1-M16 (大臣指定書)		
記号	小屋梁 RG1, RG3	小屋梁 RG2, RG4	小屋妻梁 RGO	軒桁 WG	母屋 M	内部階段 ササラ	外部階段 ササラ	屋根折板 (二重折板)		
断面										
部材	SHH400 LH-250x125x3.2x4.5	SHH400 LH-175x90x3.2x4.5	SSC400 C-75x45x15x2.3	SSC400 C-75x45x15x2.3	SSC400 C-75x45x15x2.3	SS400 PL-12x270	C-150x50x20x3.2	カラーガルバリウム鋼板 t=0.6 (H=90) (ハゼ式)		
プレート	G. PL-4.5	G. PL-4.5	G. PL-4.5	G. PL-4.5	G. PL-4.5	B. PL-12				
ボルト	2-M12	2-M12	2-M12	2-M12	1-M12	A. BOLT 1-M16, BOLT 2-M12	2-M12			
記号	2階梁 2G2, 2G3	2階梁 2G4	2階梁 2G5	2階妻梁 2G6	2階妻梁 2G7	2階妻梁 2G0	桁梁 HG	つなぎ V	2階床デッキプレート	
断面										
部材	SHH400 LH-250x125x3.2x4.5	SHH400 LH-200x100x3.2x4.5	SHH400 LH-250x125x3.2x4.5	SS400 [-100x50x5x7.5	SS400 20-100x50x20x3.2	SS400 C-100x50x20x3.2	SSC400 C-75x45x15x2.3	SSC400 C-75x45x15x2.3	JIS G 3352	E250 t=1.2 (メッキ仕上げ)
プレート	G. PL-4.5	G. PL-4.5	G. PL-4.5	G. PL-6	G. PL-4.5	G. PL-4.5	G. PL-4.5	G. PL-4.5		
ボルト	3-M12	2-M12	3-M12	2-M16	2-M16	2-M16	2-M16	1-M12		
記号	階段耐風梁 HB	階段受け材 KG1	2階梁 2G1							
断面										
部材	SHH400 H-150x150x7x10 (横使い)	SSC400 [-200x75x4.5	上弦材 STKR400	20-100x50x20x3.2	下弦材 20-100x50x20x3.2					
プレート	G. PL-9	G. PL-4.5	ラチス材 (端部) □-75x75x3.2	ラチス材 (中央部) □-50x50x3.2						
ボルト	2-M12	2-M16	東材 □-75x75x3.2	プレート G. PL-4.5	ボルト 4-M12					
記号			2階梁 2G8							
断面										
部材			上弦材 □-100x100x3.2	下弦材 □-100x100x3.2						
プレート			ラチス材 (端部) □-75x75x3.2	ラチス材 (中央部) □-75x75x3.2						
ボルト			東材 □-75x75x3.2	プレート G. PL-4.5	ボルト 4-M12					
			使用材料		<p>鋼材</p> <ul style="list-style-type: none"> <li>SS400 (一般構造用圧延鋼材) JIS G 3101</li> <li>SSC400 (一般構造用圧延鋼材) JIS G 3350</li> <li>STKR400 (一般構造用角型鋼管) JIS G 3466</li> <li>SHH400 (一般構造用溶接H形鋼) JIS G 3353</li> <li>SHH400L (一般構造用溶接H形鋼) JIS G 3353</li> <li>SN400B (建築構造用圧延鋼材) JIS G 3136</li> <li>SN490B (建築構造用圧延鋼材) JIS G 3136</li> <li>SNR400B (建築構造用圧延鋼材) JIS G 3138</li> </ul> <p>ボルト</p> <ul style="list-style-type: none"> <li>BOLT 4.8 (戻止め: ばね座金) JIS B 1180, 1181</li> <li>H. T. BOLT (F10T) JIS B 1186</li> <li>A. BOLT M22 ABR490 JISB1220 (SNR490B JISG3138)</li> <li>A. BOLT M16 ABR490 JISB1220 (SNR490B JISG3138)</li> <li>BOLT 10.9 (大臣認定ブレース: MTRN-Q019)</li> </ul> <p>※特記なきBOLTはBOLT 4.8とする。</p> <p>塗装</p> <ul style="list-style-type: none"> <li>外部: JIS K5674 (1種) 1回塗りの上、見掛り部 FE塗装1回塗り</li> <li>内部: JIS K5674 (1種) 1回塗り</li> <li>ブレース: JIS K5674 (1種) 1回塗りの上、見掛り部 FE塗装1回塗り</li> <li>アンカーボルト: 建方終了後、JIS K5674 (1種)</li> <li>外部階段: JIS K5674 (1種) 1回塗りの上、見掛り部 FE塗装1回塗り</li> </ul> <p>その他</p> <ul style="list-style-type: none"> <li>ブレース: JIS A5540 (建築用ターンバックル)</li> </ul> <p>特記</p>					

C1, C1A, C4 柱脚部詳細図 S=1/10	C2, G3 柱脚部詳細図 S=1/10
壁ブレース M16 S=1/10	壁ブレース M22 S=1/10
水平ブレース M12 S=1/10	水平ブレース M16 S=1/10
<p>水平ブレース</p> <ul style="list-style-type: none"> <li>JIS認定品使用とする</li> <li>ボルト10.9 使用</li> </ul> <p>壁ブレース</p> <ul style="list-style-type: none"> <li>JIS認定品使用とする</li> <li>ボルトHTB (F10T) 使用</li> </ul> <p>・中ボルトはボルト、平座金、ばね座金、ナットを組合せたボルトセットとして使用する。</p> <p>余長は3山以上</p> <p>ボルト 平座金 ナット ばね座金</p>	

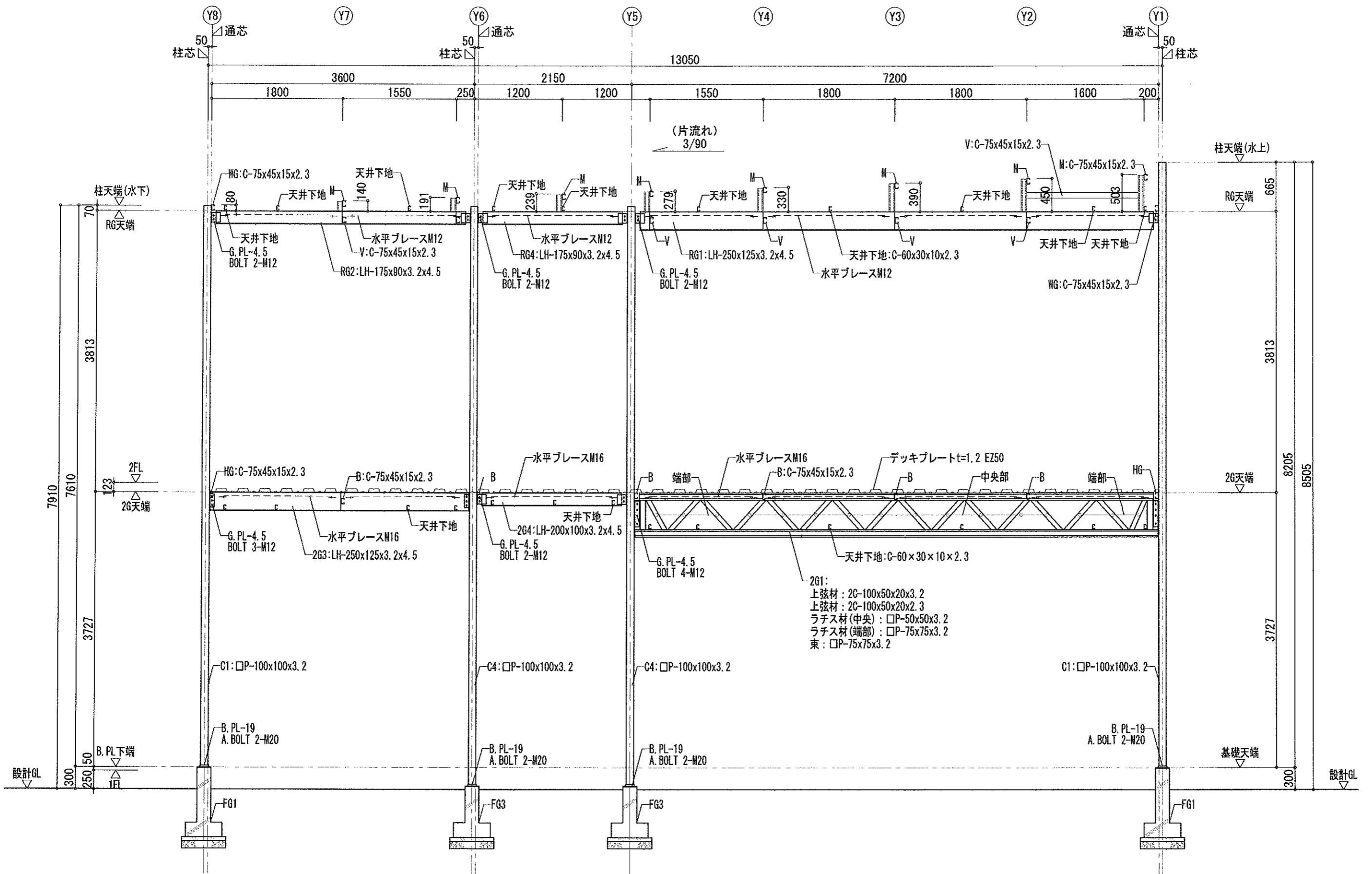
横浜市教育委員会

工事名 市場中学校仮設教室設置その他工事

年月日 R02.02.07 縮尺 1/30

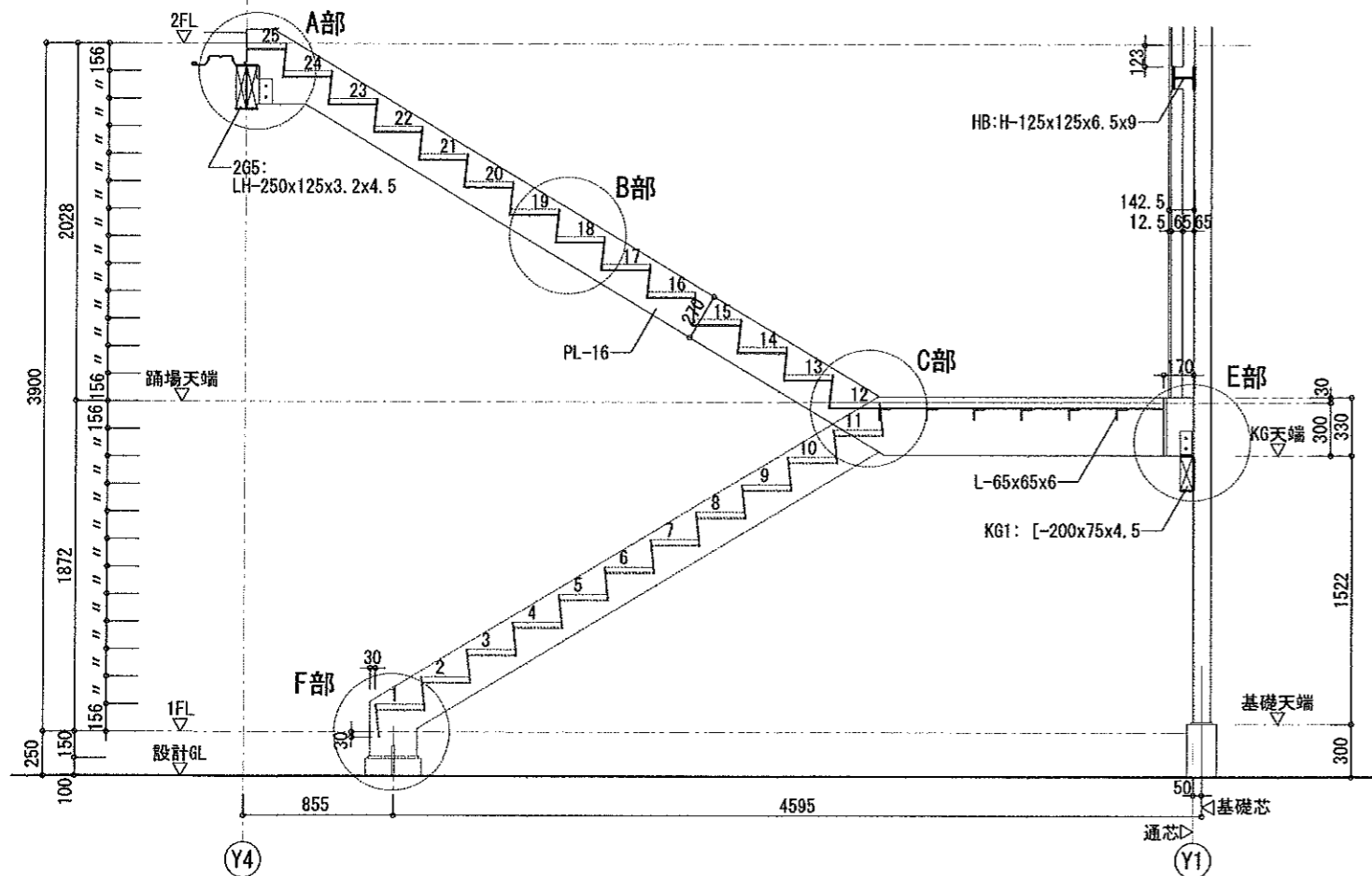
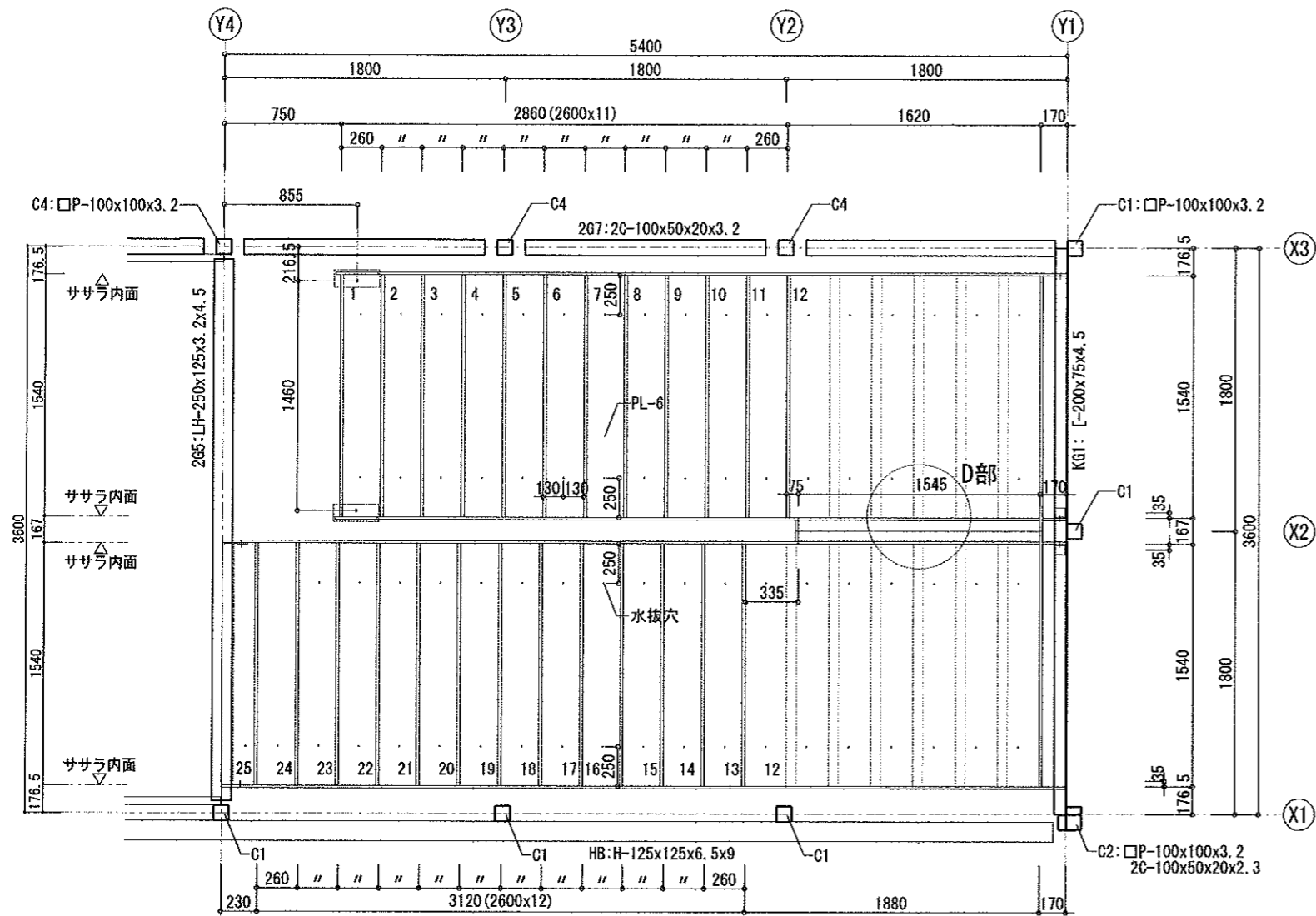
図面名称 部材リスト

設計者		施設番号	棟番号	完成年度	図面種類	図面枚数	図面番号
株式会社 アーク設計							S-11
1級建築士 大臣登録 第64439号 小池義之							



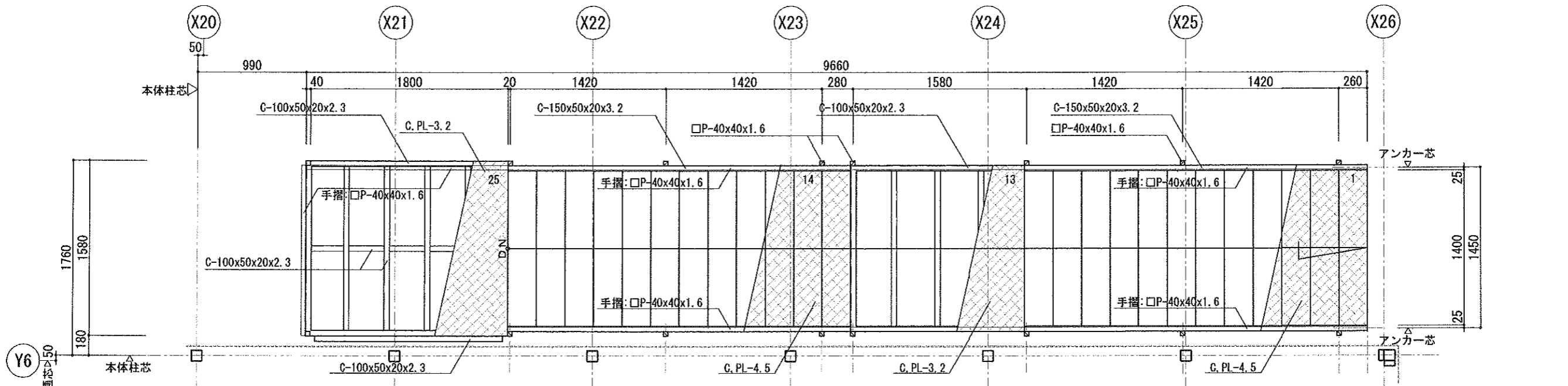
X7通り 鉄骨詳細図 S=1/50

横浜市教育委員会				工事名	市場中学校仮設教室設置その他工事				
年月日	R02.02.07	縮尺	1/50	図面名称	鉄骨詳細図				
設計者				施設番号	棟番号	完成年度	図面種類	図面枚数	図面番号
株式会社 アーク設計									
1級建築士 大臣登録 第64439号 小池義之									S-12

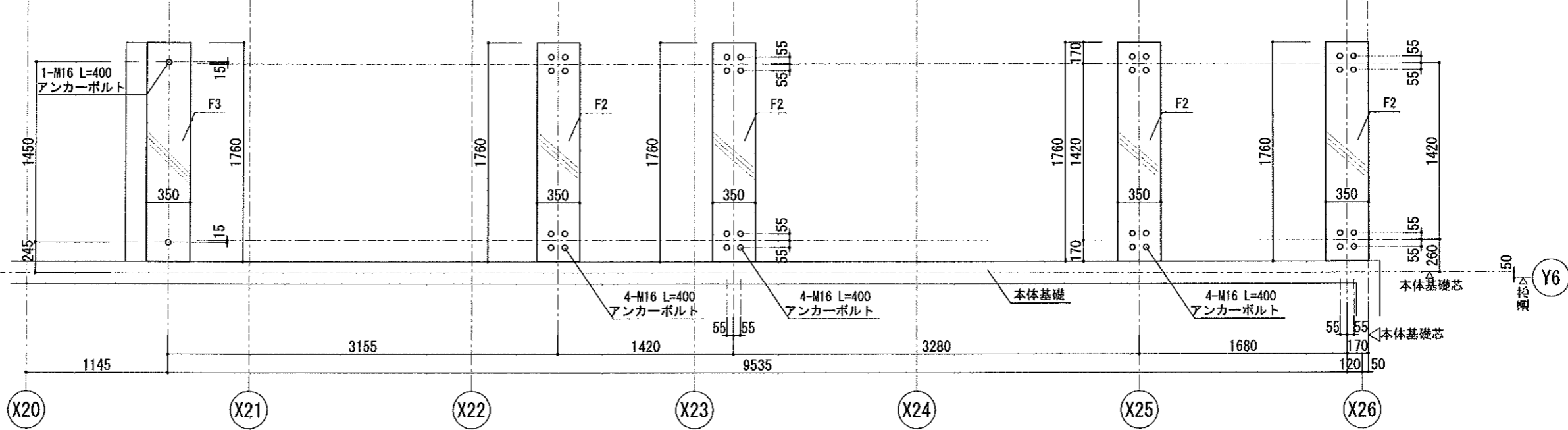


<p><b>A部詳細図</b> S=1/20</p> <p>備考:</p>	<p><b>B部詳細図</b> S=1/20</p> <p>備考:</p>
<p><b>C部詳細図</b> S=1/20</p> <p>備考:</p>	<p><b>D部詳細図</b> S=1/20</p> <p>備考:</p>
<p><b>E部詳細図</b> S=1/20</p> <p>備考:</p>	<p><b>F部詳細図</b> S=1/20</p> <p>備考:</p>

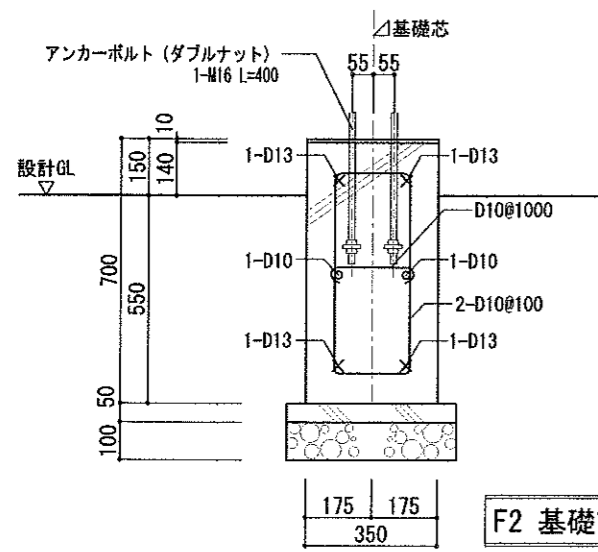
<b>横浜市教育委員会</b>				工事名	市場中学校仮設教室設置その他工事				
年月日	R02.02.07	縮尺	1/40	図面名称	内部階段詳細図				
設計者 株式会社 アーク設計 1級建築士 大臣登録 第64439号 小池義之				施設番号	棟番号	完成年度	図面種類	図面枚数	図面番号
									S-13



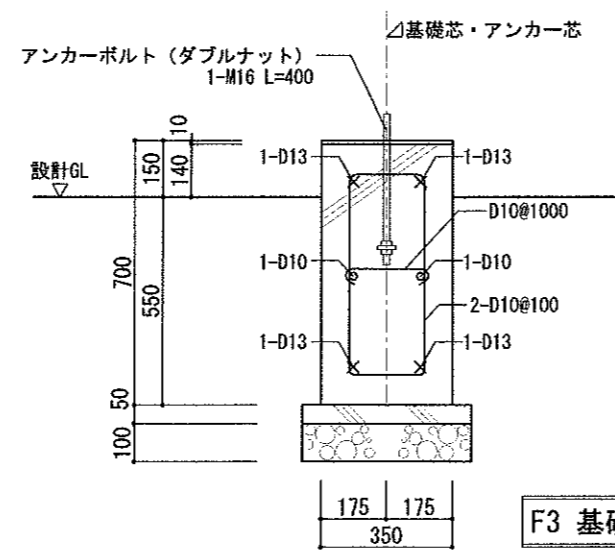
外部階段詳細図 S=1/40



外部階段基礎伏図 S=1/40

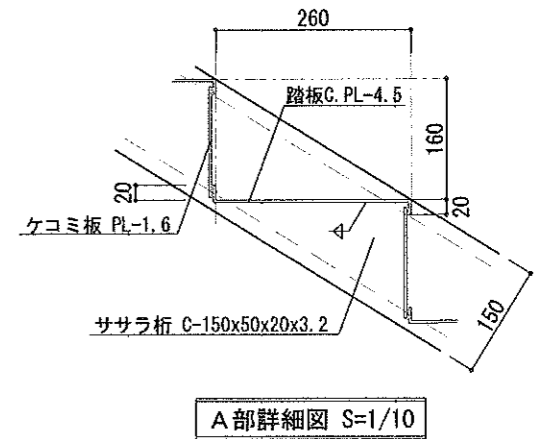
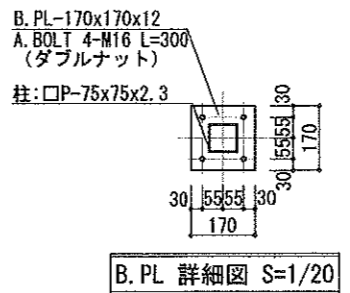
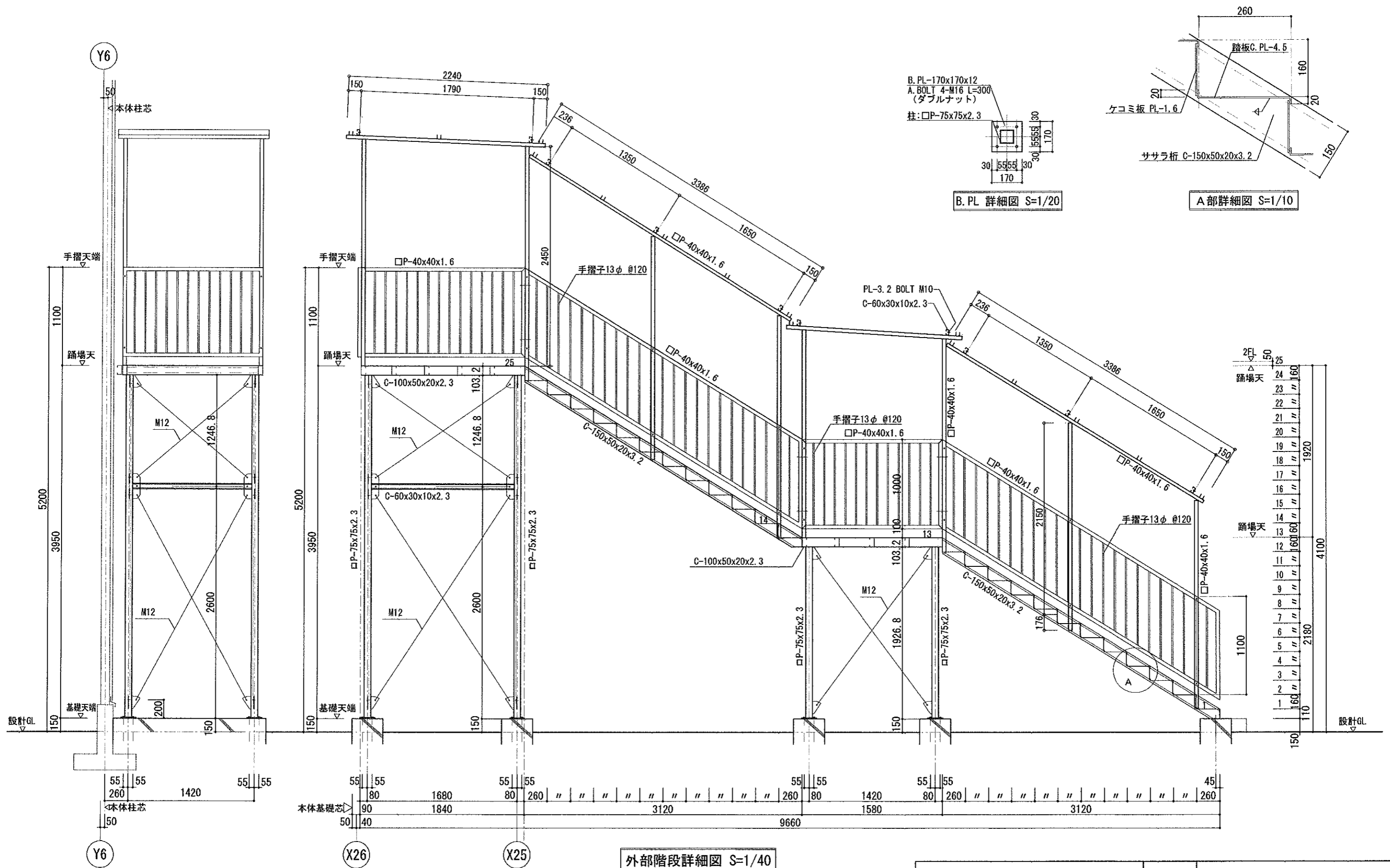


F2 基礎詳細図 S=1/20



F3 基礎詳細図 S=1/20

横浜市教育委員会				工事名	市場中学校仮設教室設置その他工事				
年月日	R02.02.07	縮尺	1/40	図面名称	外部階段詳細図(1)				
設計者 株式会社 アーク設計 1級建築士 大臣登録 第64439号 小池義之				施設番号	棟番号	完成年度	図面種類	図面枚数	図面番号
									S-14



2FL	25	25
踏場天	24	160
	23	"
	22	"
	21	"
	20	"
	19	"
	18	"
	17	"
	16	"
	15	"
	14	"
踏場天	13	60
	12	160
	11	"
	10	"
	9	"
	8	"
	7	"
	6	"
	5	"
	4	"
	3	"
	2	"
	1	160
設計GL	110	150

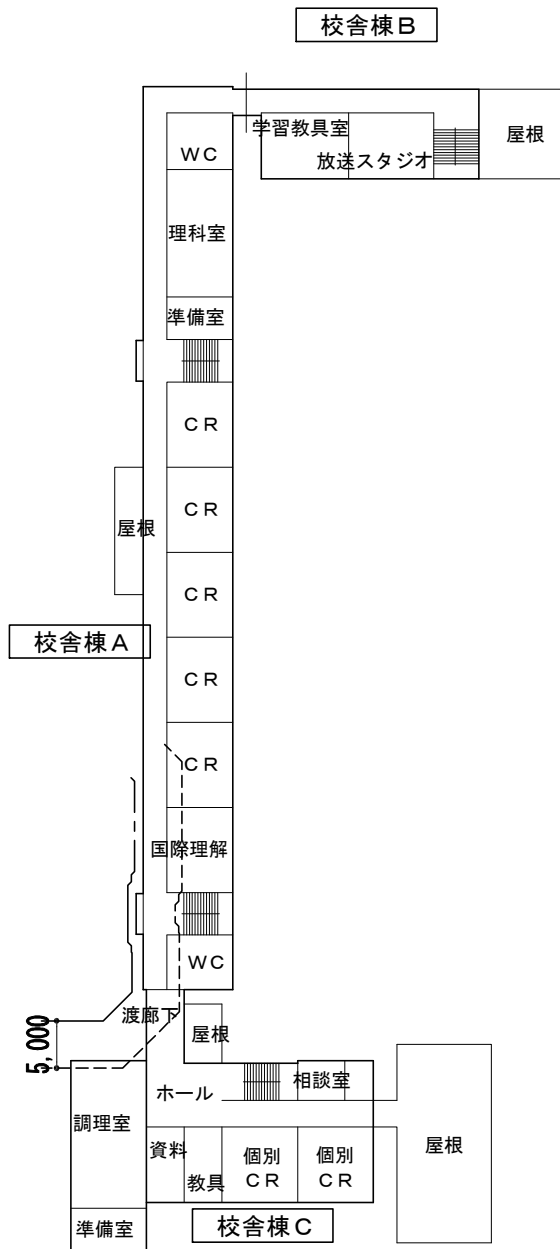
1920  
4100  
2180

外部階段詳細図 S=1/40

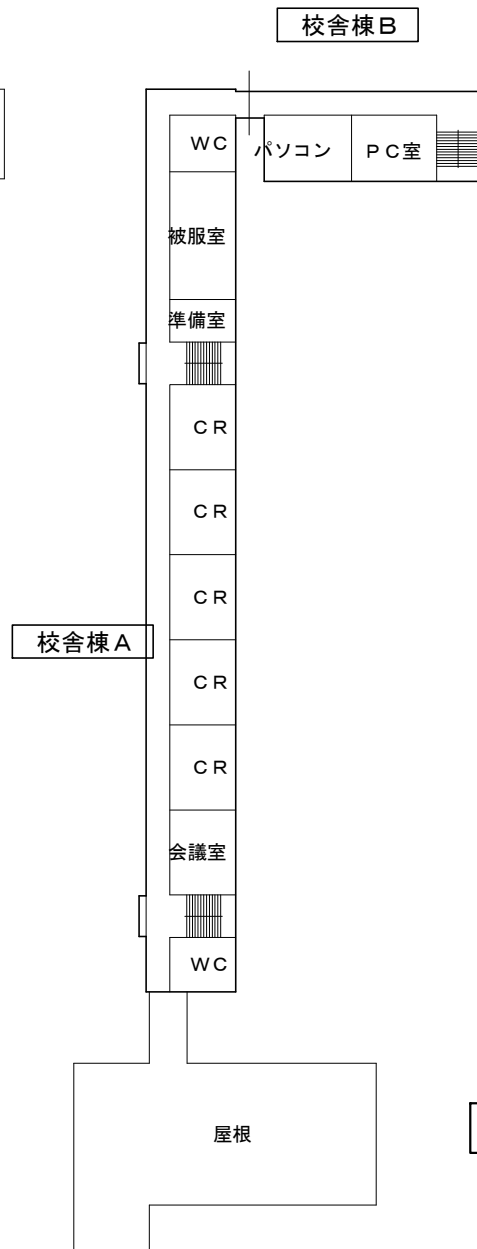
<b>横浜市教育委員会</b>				工事名	市場中学校仮設教室設置その他工事				
年月日	R02.02.07	縮尺	1/40	図面名称	外部階段詳細図(2)				
設計者 株式会社 アーク設計 1級建築士 大臣登録 第64439号 小池義之				施設番号	棟番号	完成年度	図面種類	図面枚数	図面番号
									S-15



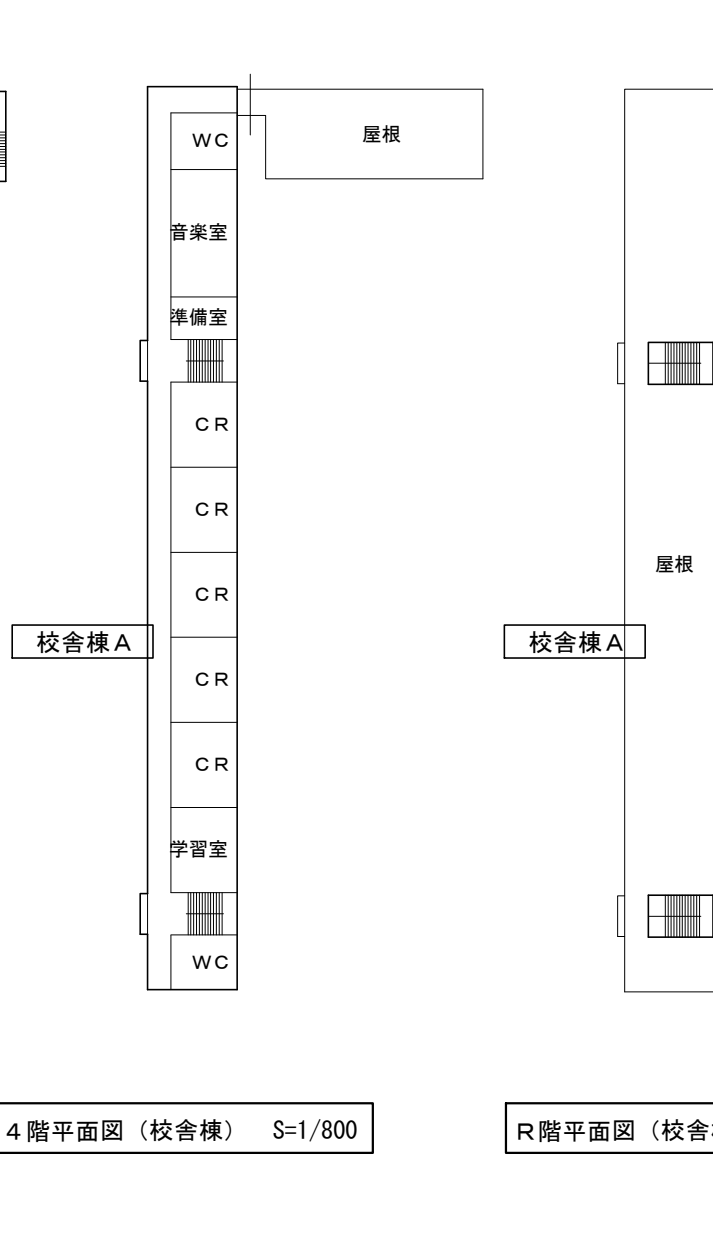




2階平面図（校舎棟） S=1/800

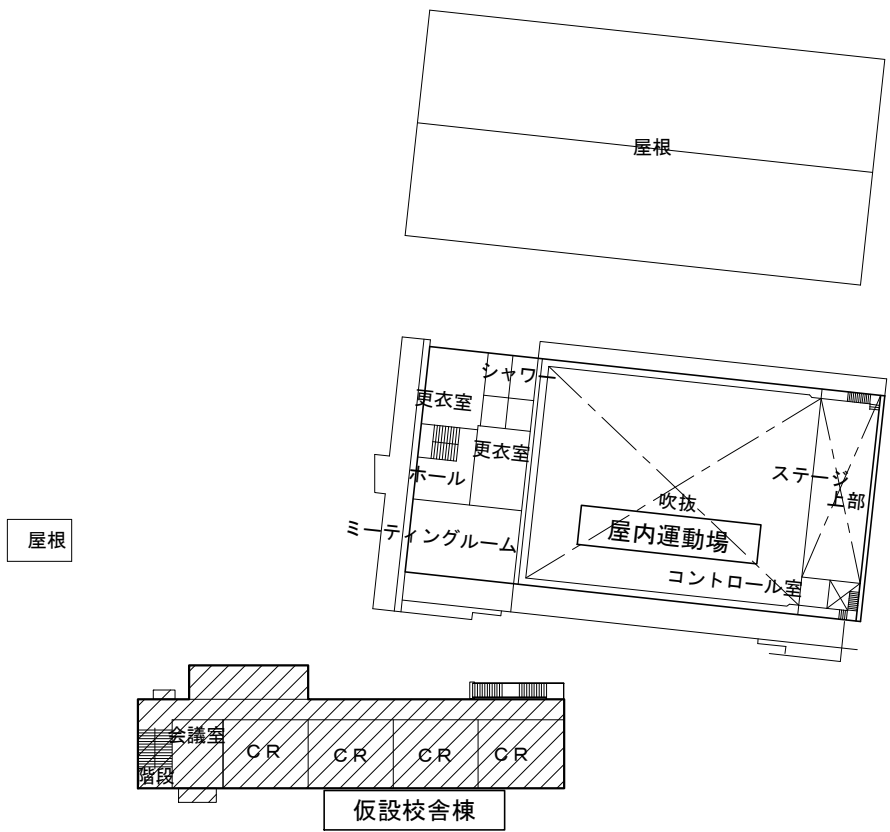


3階平面図（校舎棟） S=1/800



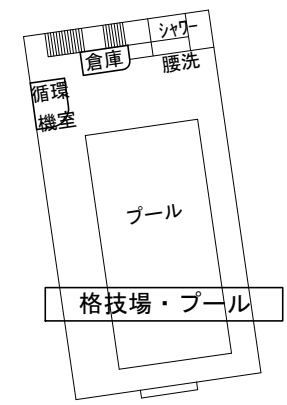
4階平面図（校舎棟） S=1/800

R階平面図（校舎棟） S=1/800



2階 平面図（屋内運動場、仮設校舎棟） S=1/800

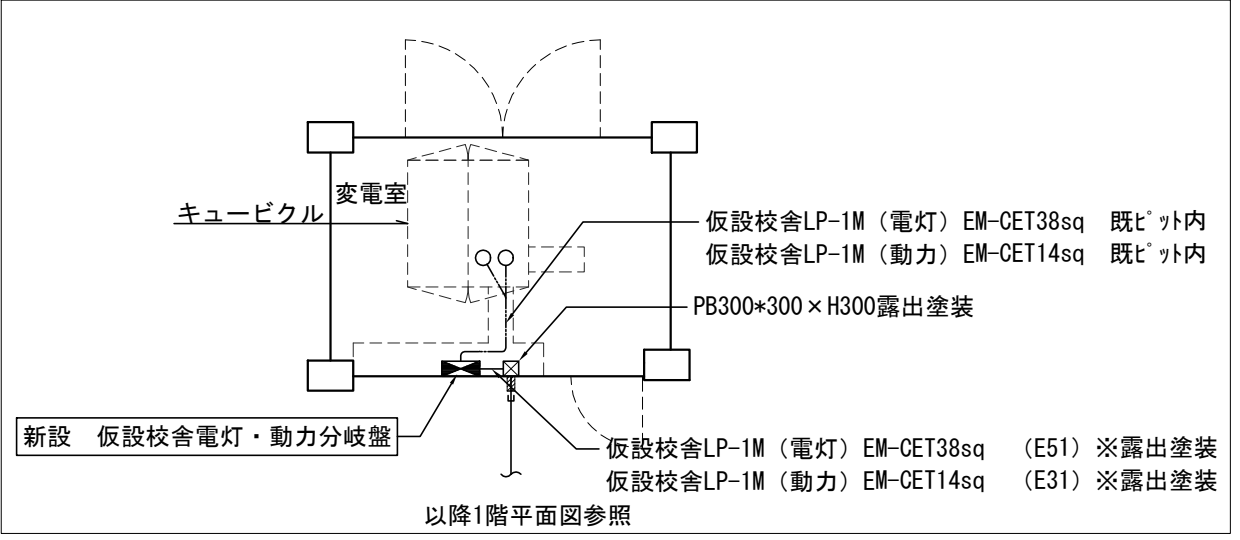
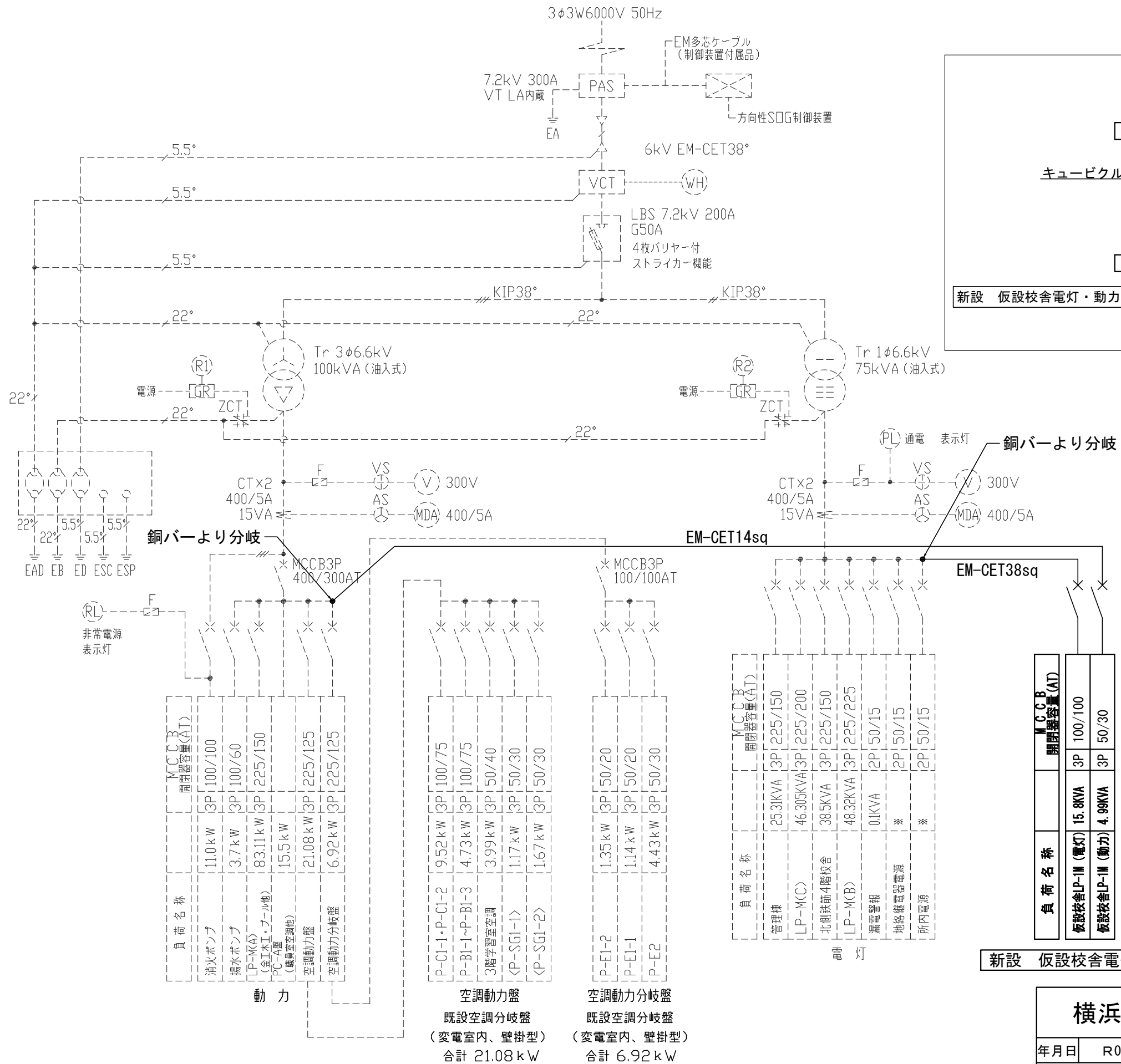
凡例  
 今回工事建物



2階 平面図（格技場・プール） S=1/800

図面番号	図面名称	縮尺
E-01	特記仕様書・案内図・配置図	1/800
E-02	概略平面図	1/800
E-03	改修前・後 受変電設備改修図	-
E-04	機器表	-
E-05	改修後1階幹線・弱電設備平面図	1/200
E-06	仮設校舎1階幹線設備平面図	1/150
E-07	仮設校舎2階幹線設備平面図	1/150
E-08	仮設校舎1階電灯・コンセント設備平面図	1/150
E-09	仮設校舎2階電灯・コンセント設備平面図	1/150
E-10	仮設校舎便所廻り電灯・コンセント設備平面図	1/50
E-11	仮設校舎1階弱電・火報設備平面図	1/150
E-12	仮設校舎2階弱電・火報設備平面図	1/150

横浜市教育委員会				工事名	市場中学校仮設教室設置その他工事				
				年月日	R02.03	縮尺	1/800	図面名称	概略平面図
設計者 株式会社 アーク設計 1級建築士 大臣登録 第64439号 小池義之				施設番号	棟番号	完成年度	図面種類	図面枚数	図面番号
									E-02

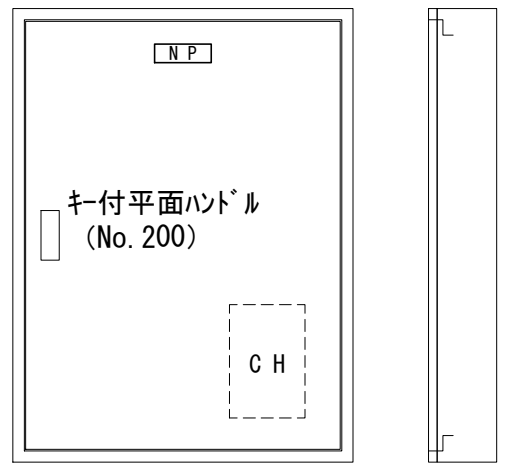


変電室平面図 S:1/100

負荷名称	MCCB 開閉容量(AT)
管理棟	25.31kVA 3P 225/150
LP-MC)	46.305kVA 3P 225/200
北側鉄筋4階校舎	38.5kVA 3P 225/150
LP-MC(B)	48.32kVA 3P 225/225
漏電警報	0.1kVA 2P 50/15
地絡継電器電源	※ 2P 50/15
所内電源	※ 2P 50/15

新設 仮設校舎電灯・動力分岐盤結線図・参考姿図

負荷名称	MCCB 開閉容量(AT)
仮設校舎LP-1M (電灯)	15.8kVA 3P 100/100
仮設校舎LP-1M (動力)	4.99kVA 3P 50/30



負荷名称	MCCB 開閉容量(AT)
消火ポンプ	11.0 kW 3P 100/100
揚水ポンプ	3.7 kW 3P 100/60
LP-MC(A) (金工木工・フル他)	83.11 kW 3P 225/150
PC-A屋 (職室空調他)	15.5 kW
空調動力盤	21.08 kW 3P 225/125
空調動力分岐盤	6.92 kW 3P 225/125

動力

負荷名称	MCCB 開閉容量(AT)
P-CI-1・P-CI-2	9.52 kW 3P 100/75
P-BI-1~P-BI-3	4.73 kW 3P 100/75
3階学習室空調	3.99 kW 3P 50/40
<P-SG1-1>	1.17 kW 3P 50/30
<P-SG1-2>	1.67 kW 3P 50/30

空調動力盤

既設空調分岐盤  
(変電室内、壁掛型)  
合計 21.08 kW

負荷名称	MCCB 開閉容量(AT)
P-EI-2	1.35 kW 3P 50/20
P-EI-1	1.14 kW 3P 50/20
P-EI-2	4.43 kW 3P 50/30




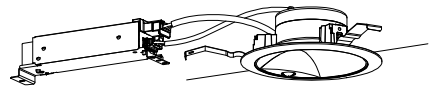
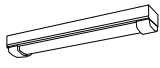
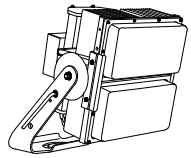
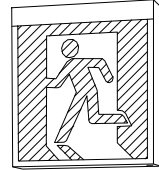
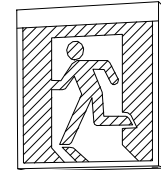
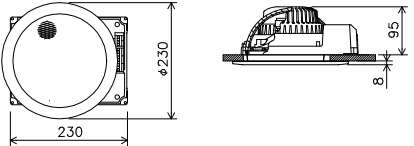
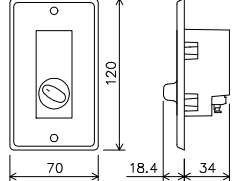
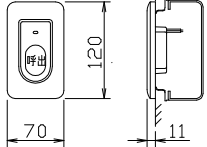
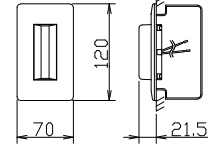
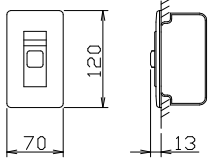
空調動力分岐盤

既設空調分岐盤  
(変電室内、壁掛型)  
合計 6.92 kW

電灯

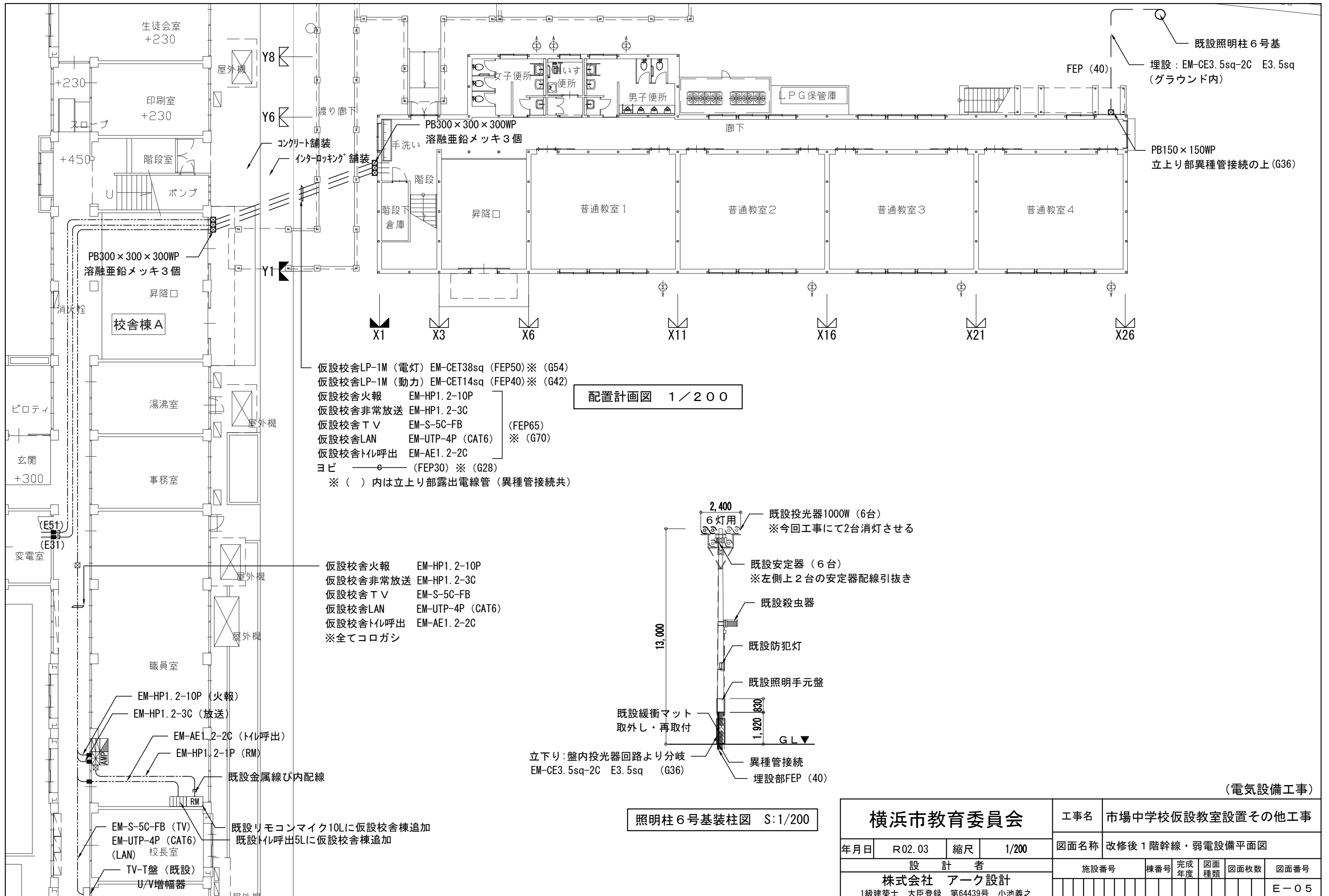
(電気設備工事)

横浜市教育委員会				工事名	市場中学校仮設教室設置その他工事				
年月日	R02.03	縮尺	-	図面名称	キュービクル改修図				
設計者 株式会社 アーク設計 1級建築士 大臣登録 第64439号 小池義之				施設番号	棟番号	完成年度	図面種類	図面枚数	図面番号
									E-03

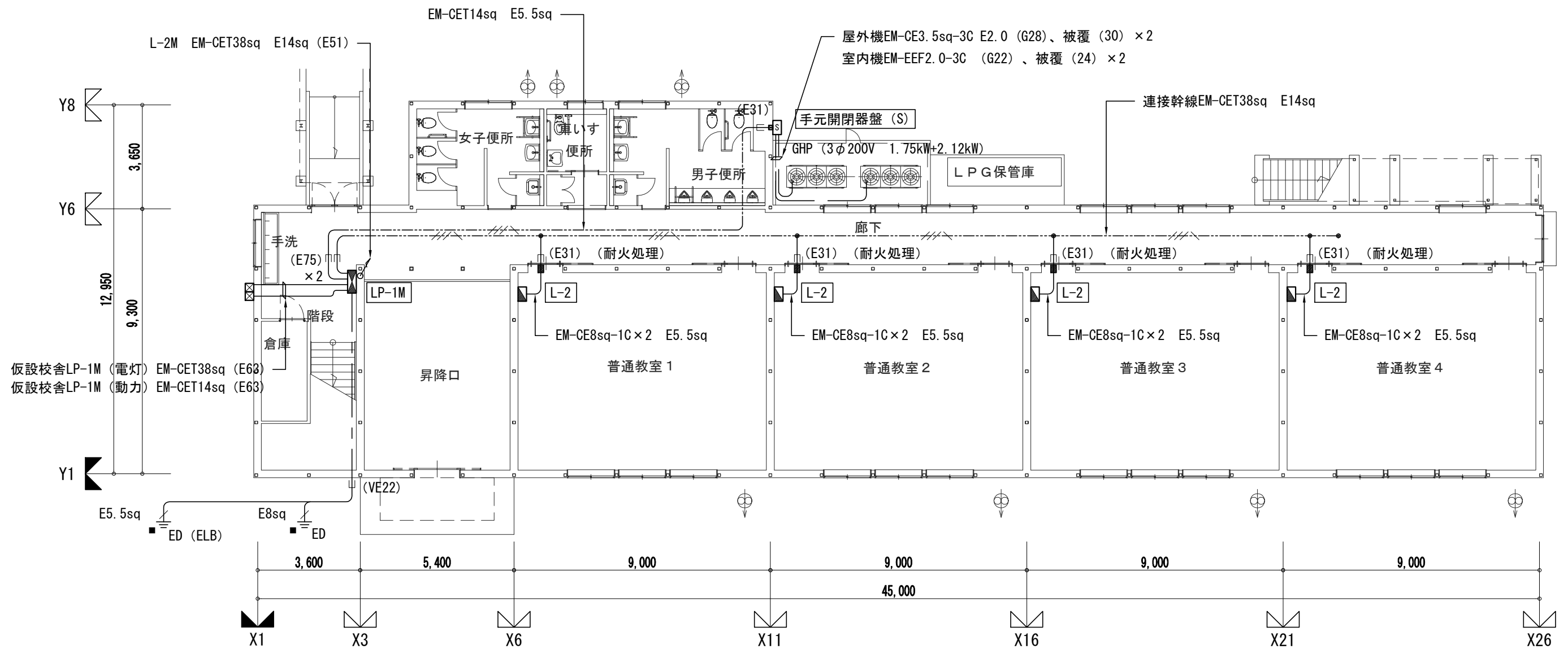
記号	え	公共品番	LSS9-4-48	記号	二	公共品番	LSS9-4-30	記号	二	公共品番	LSS12-4-29	記号	う	公共品番	LDS2-LRS1-08
名称	露出型LED照明			名称	露出型LED照明			名称	露出型LED黒板灯			名称	LEDダウンライト		
															
<p>一般タイプ、4800lmタイプ 消費電力32.0W、定格出力型、電圧100~242V 本体：鋼板（白色粉体塗装） ライトバー（カバー）：ポリカーボネート（乳白） 昼白色（5000K）、Ra83 電源装置はライトバー側に内蔵</p>				<p>一般タイプ、3000lmタイプ 消費電力21.0W、定格出力型、電圧100~242V 本体：鋼板（白色粉体塗装） ライトバー（カバー）：ポリカーボネート（乳白） 昼白色（5000K）、Ra83 電源装置はライトバー側に内蔵</p>				<p>一般タイプ、2900lmタイプ 消費電力21.0W、定格出力型、電圧100~242V 本体：鋼板（白色粉体塗装） ライトバー（カバー）：ポリカーボネート（乳白） 昼白色（5000K）、Ra83 電源装置はライトバー側に内蔵</p>				<p>LED内蔵ダウンライト 消費電力7.4W、定格出力型、電圧100~242V 5000K、Ra85、拡散タイプ 電源ユニット内蔵、熱線センサON・OFF 埋込穴150φ</p>			
記号	ソ	公共品番	LSS1MPRP-2-07	記号	ト	公共品番	LPJ1N-500	記号	ウ-1	公共品番	SH1-FBF20-BL	記号	ウ-2	公共品番	SH1-FBF21-BL
名称	LED外灯			名称	LED投光器			名称	避難口誘導灯（片面型）			名称	避難口誘導灯（両面型）		
								 (片面型)				 (両面型)			
<p>一般タイプ、800lmタイプ 消費電力6.0W、定格出力型、電圧100~242V 本体：ステンレス（高反射白色粉体塗装） 防湿型・防雨型ライトバー：ポリカーボネート（乳白） IP23防湿型、昼白色（5000K）、Ra83 電源装置はライトバー側に内蔵</p>				<p>電源ユニット内蔵、1/10ビーム角54° 光束50000lm、消費電力500W、電圧200~242V 1000W型相当 防まつ型・防塵型、防雨型、耐風速60m/s 昼白色、5000K、Ra70 本体：アルミ、前面パネル：ポリカーボネート（透明） アーム：鋼材（溶融亜鉛メッキ）、ハンドル：ステンレス</p>				<p>LED誘導灯コンパクトスクエア B級・BL形 片面型 壁・天井直付型 一般型（20分間） ニッケル水素蓄電池 リモコン自己点検機能付</p>				<p>LED誘導灯コンパクトスクエア B級・BL形 両面型 壁・天井直付型 一般型（20分間） ニッケル水素蓄電池 リモコン自己点検機能付</p>			
記号	㊦	名称	天井埋込型スピーカー	記号	㊧	名称	音量調節器（アッテネーター）	記号	㊨	名称	呼出ボタン	記号	㊩	名称	廊下灯
															
<p>スピーカーユニット：16cmコーン型 定格入力：3W（3.3kΩ）、1W（10kΩ） 出力音圧レベル：95dB（1W、1m） 周波数特性：90Hz~15kHz 仕上：枠 樹脂 オフホワイト ネット アルミエキスパンド オフホワイト その他：防塵カバー一体型</p>				<p>入力容量：0.5~6W 音量切換：5段階切換 仕上：アルミプレート</p>				<p>形状：壁埋込型（JIS1個用スイッチボックス） 材質：自己消火性樹脂</p>				<p>形状：壁埋込型（JIS1個用スイッチボックス） 材質：パネル部 自己消火性樹脂 ランプカバー ポリカーボネート 備考：LED方式（赤色）</p>			
記号	㊪	名称	復旧ボタン												
															
<p>形状：壁埋込型（JIS1個用スイッチボックス） 材質：樹脂 備考：非防水形</p>															

(電気設備工事)

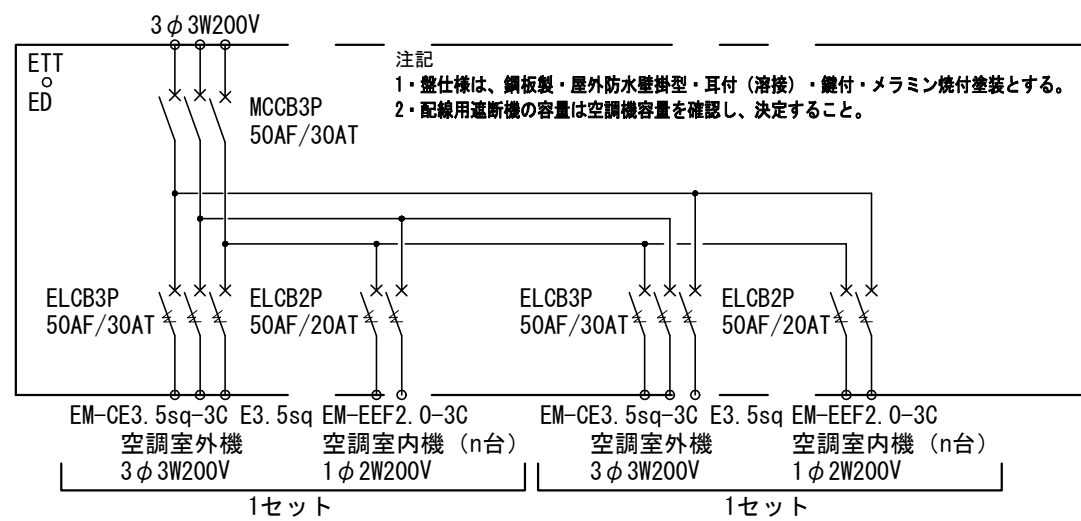
横浜市教育委員会				工事名	市場中学校仮設教室設置その他工事				
年月日	R02.03	縮尺	-	図面名称	機器表				
設計者				施設番号	棟番号	完成年度	図面種類	図面枚数	図面番号
株式会社 アーク設計									E-04
1級建築士 大臣登録 第64439号 小池義之									



横浜市教育委員会				工事名	市場中学校仮設教室設置その他工事				
年月日	R02.03	縮尺	1/200	図面名称	改修後1階幹線・弱電設備平面図				
設計者				施設番号	棟番号	完成年度	図面種類	図面枚数	図面番号
株式会社 アーク設計									E-05
1級建築士 大臣登録 第64439号 小池義之									

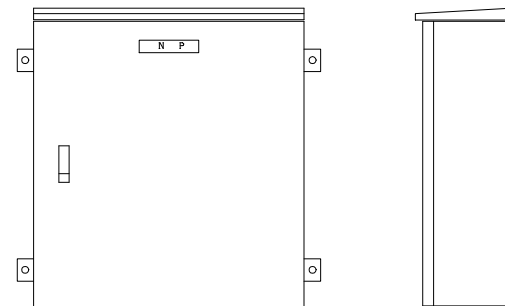


1階 幹線設備平面図 S : 1/150

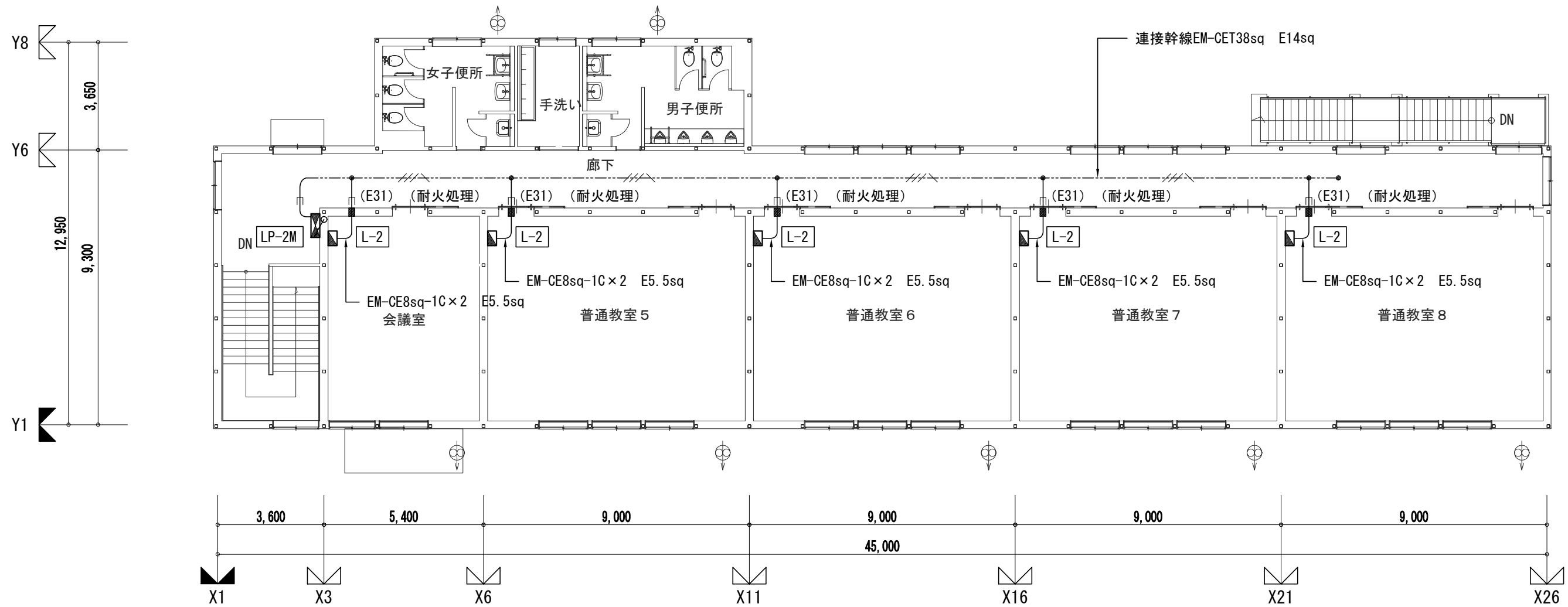


新設 手元開閉器盤 (S) 結線図・参考姿図

※鋼板製メラミン焼付塗装・標準色仕上・屋外防水壁掛露出型  
 ※キー付平面ハンドル (No. 200)



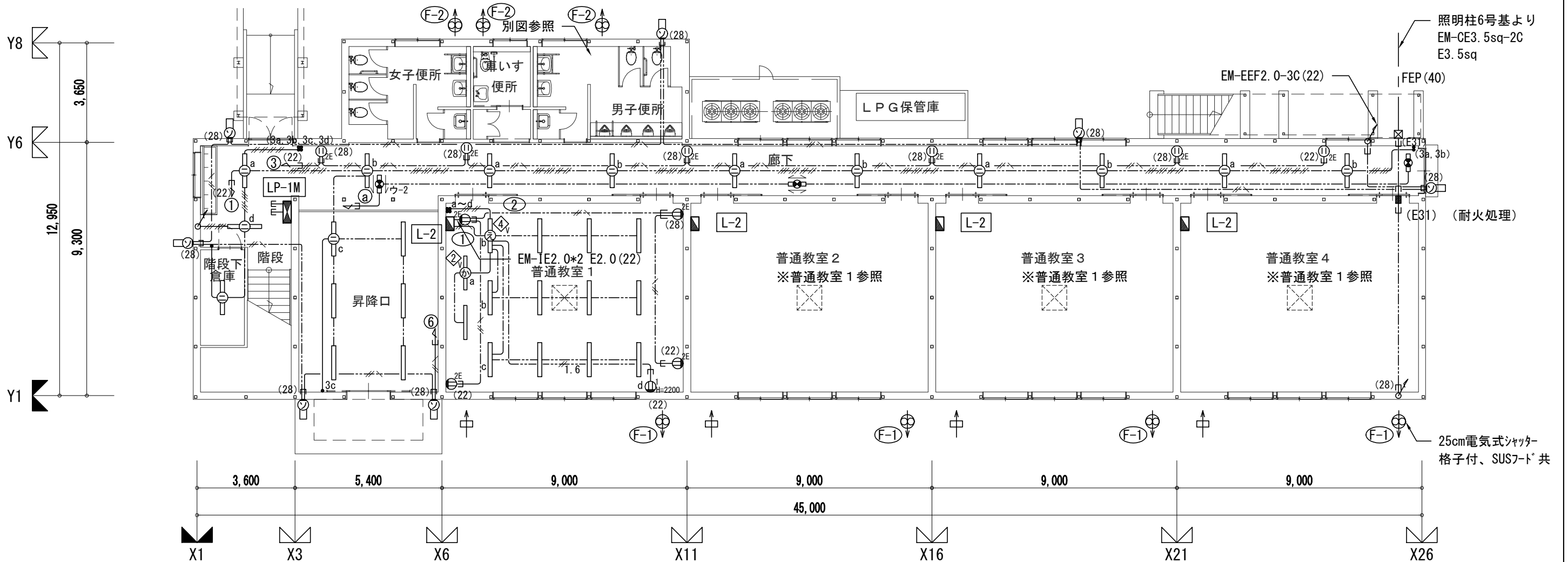
横浜市教育委員会				(電気設備工事)						
				工事名	市場中学校仮設教室設置その他工事					
年月日	R02.03	縮尺	1/150	図面名称	仮設校舎1階幹線設備平面図					
設計者				施設番号	棟番号	完成年度	図面種類	図面枚数	図面番号	
株式会社 アーク設計									E-06	
1級建築士 大臣登録 第64439号 小池義之										



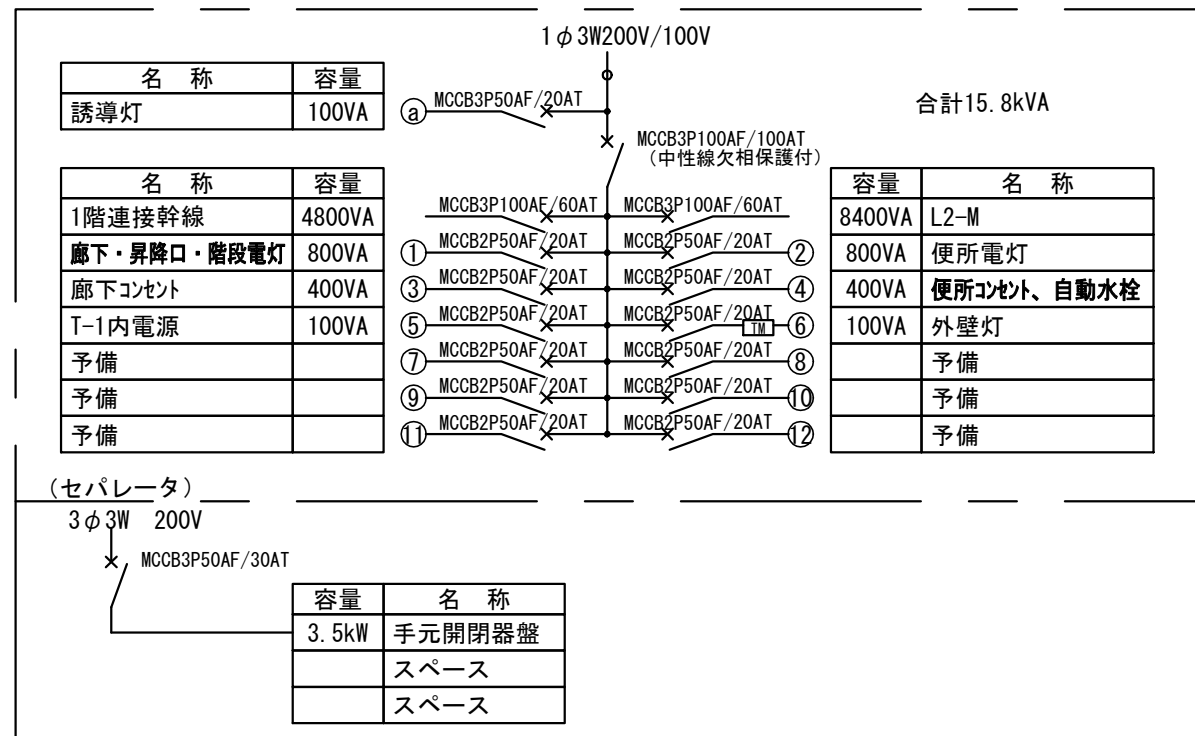
2階 幹線設備平面図 S : 1/150

(電気設備工事)

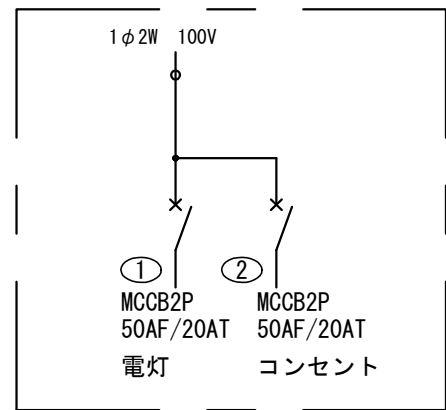
<b>横浜市教育委員会</b>				工事名	市場中学校仮設教室設置その他工事				
年月日	R02.03	縮尺	1/150	図面名称	仮設校舎2階幹線設備平面図				
設計者				施設番号	棟番号	完成年度	図面種類	図面枚数	図面番号
株式会社 アーク設計									
1級建築士 大臣登録 第64439号 小池義之									E-07



1階 電灯・コンセント設備平面図 S : 1/150



新設 LP-1M電灯・動力分電盤結線図  
 ※鋼板製メラミン焼付塗装・標準色仕上・壁露出型  
 ※キー付平面ハンドル (No. 200)

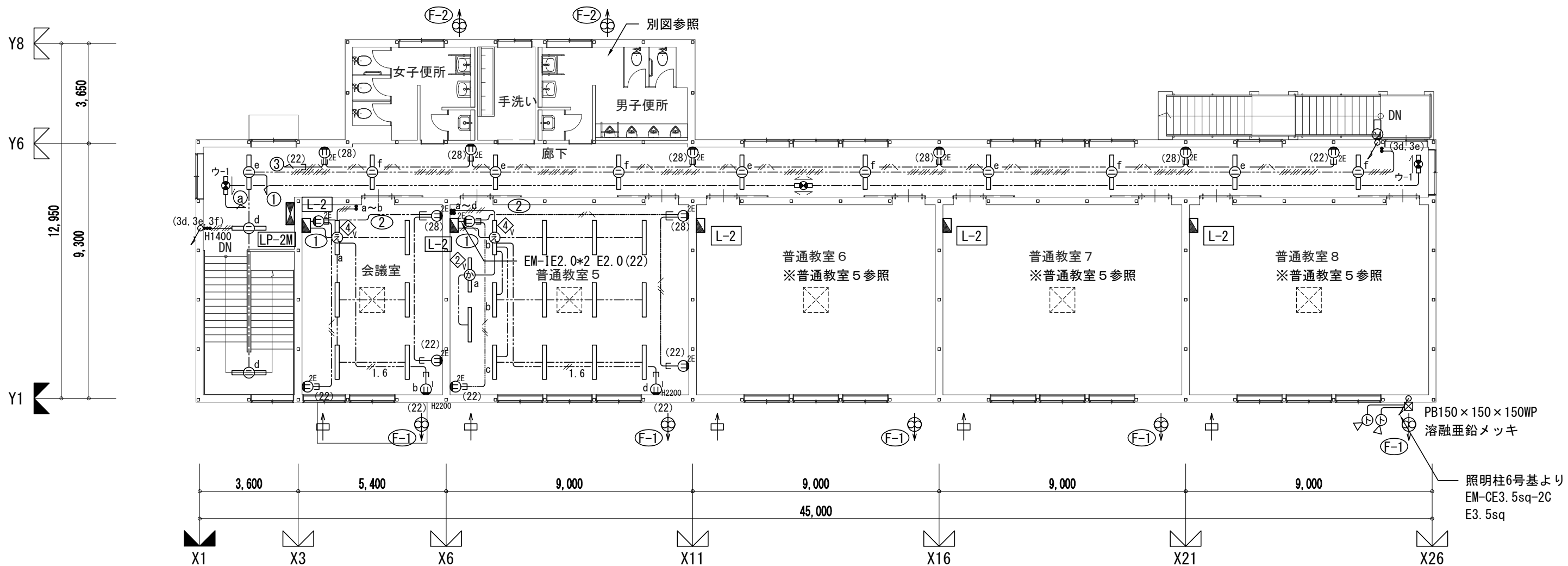


新設 L-2電灯分電盤結線図  
 ※鋼板製メラミン焼付塗装・標準色仕上・壁露出型  
 ※キー付平面ハンドル (No. 200)  
 ※盤上端=FL+2400

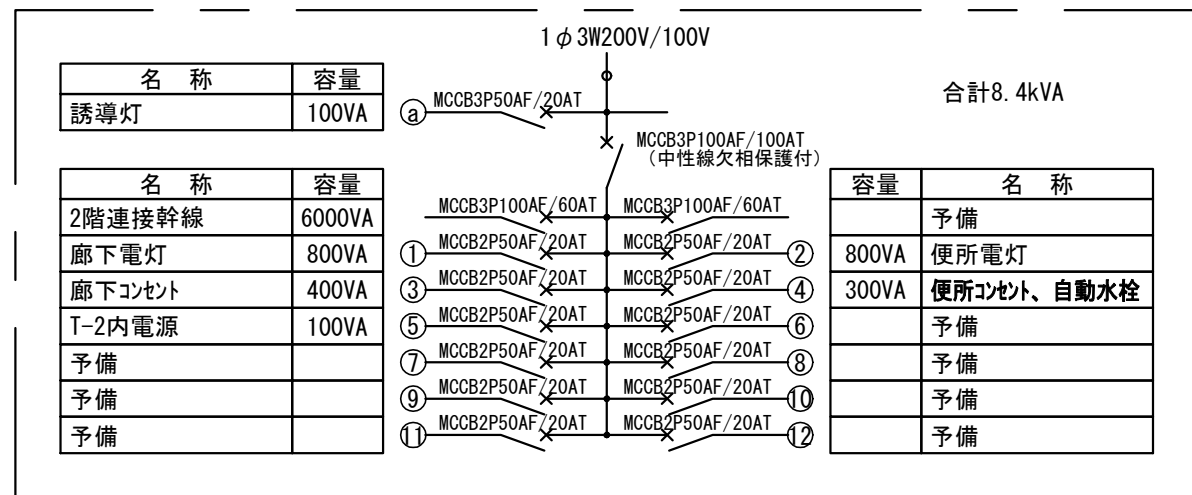
- 特記なき配管配線は下記による
- EM-IE1.6×2 (16)
  - EM-IE1.6×3 (16)
  - EM-IE1.6×5 (22)
  - EM-IE1.6×6 (22)
  - EM-IE1.6×8 (22)
  - EM-IE1.6×11 (28)
  - EM-IE2.0×3 (16)
  - EM-EEF1.6-2C コロガシ
  - EM-EEF1.6-3C コロガシ
  - EM-EEF1.6-3C+3C コロガシ
  - EM-EEF1.6-3C+3C+2C+2C コロガシ
  - EM-EEF2.0-3C コロガシ
- ※特記なき電線管の ( ) は P F 管とする  
 ※特記なき壁面立上げ・立下げは P F 管にてケーブルを保護する

横浜市教育委員会				工事名	市場中学校仮設教室設置その他工事				
年月日	R02.03	縮尺	1/150	図面名称	仮設教室棟 1階電灯・コンセント設備平面図				
設計者				施設番号	棟番号	完成年度	図面種類	図面枚数	図面番号
株式会社 アーク設計									E-08
1級建築士 大臣登録 第64439号 小池義之									



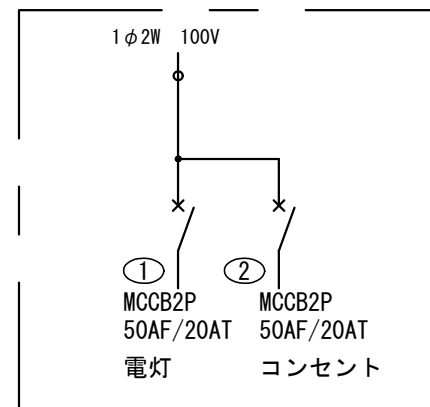


2階 電灯・コンセント設備平面図 S : 1/150



新設 L-2M電灯分電盤結線図

※鋼板製メラミン焼付塗装・標準色仕上・壁露出型  
※キー付平面ハンドル (No. 200)



新設 L-2電灯分電盤結線図

※鋼板製メラミン焼付塗装・標準色仕上・壁露出型  
※キー付平面ハンドル (No. 200)  
※盤上端=FL+2400

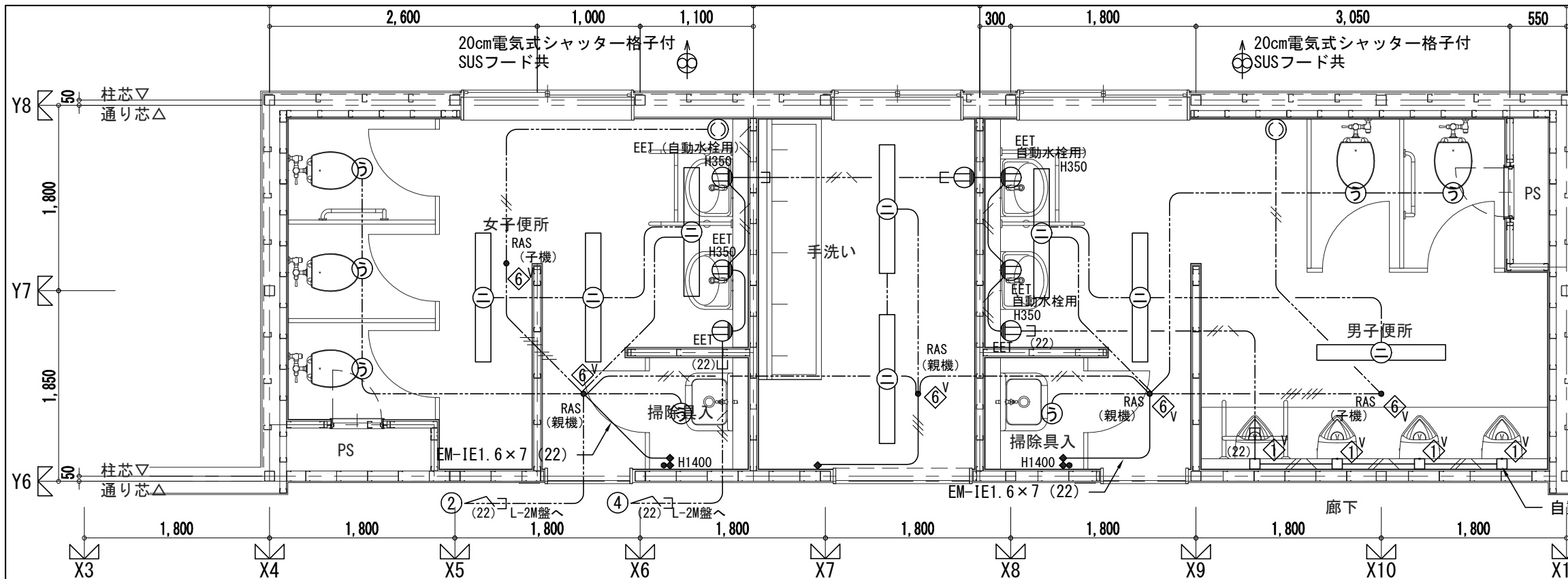
換気凡例

- ⊕ (F-1) : 壁付型換気扇 25cm 格子タイプ 電気式シャッター SUS製フード共 570m<sup>3</sup>/h 100V 20W (参考品番: EX25-SC3 (三菱社製))
- ⊕ (F-2) : 壁付型換気扇 20cm 格子タイプ 電気式シャッター SUS製フード共 468m<sup>3</sup>/h 100V 11.5W (参考品番: EX20-EK7-C (三菱社製))
- ⊕ : 給気口 樹脂グリル フィルター付 150φ 屋外フード (防虫網付)

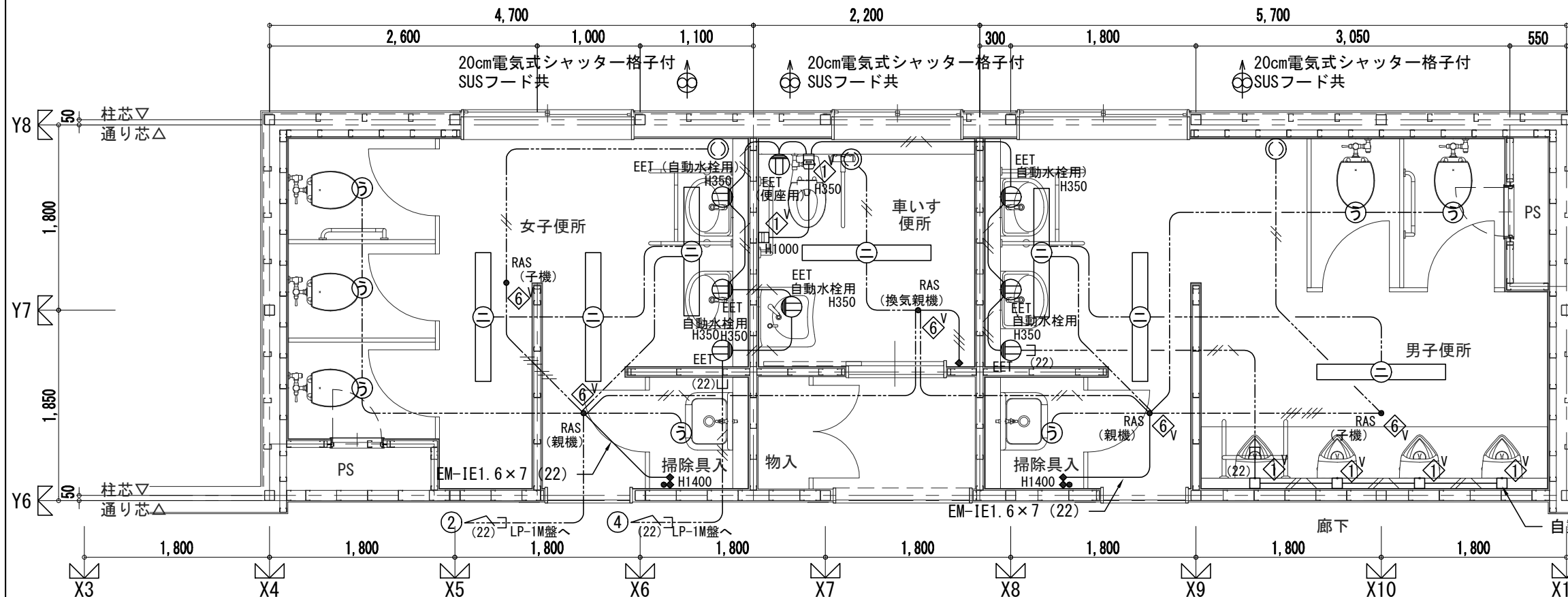
横浜市教育委員会

年月日	R02.03	縮尺	1/150	工事名	市場中学校仮設教室設置その他工事				
設計者				図面名称	仮設教室棟 2階電灯・コンセント設備平面図				
株式会社 アーク設計				施設番号	棟番号	完成年度	図面種類	図面枚数	図面番号
1級建築士 大臣登録 第64439号 小池義之									E-09

(電気設備工事)



2階便所廻り電灯・コンセント平面図 S:1/50



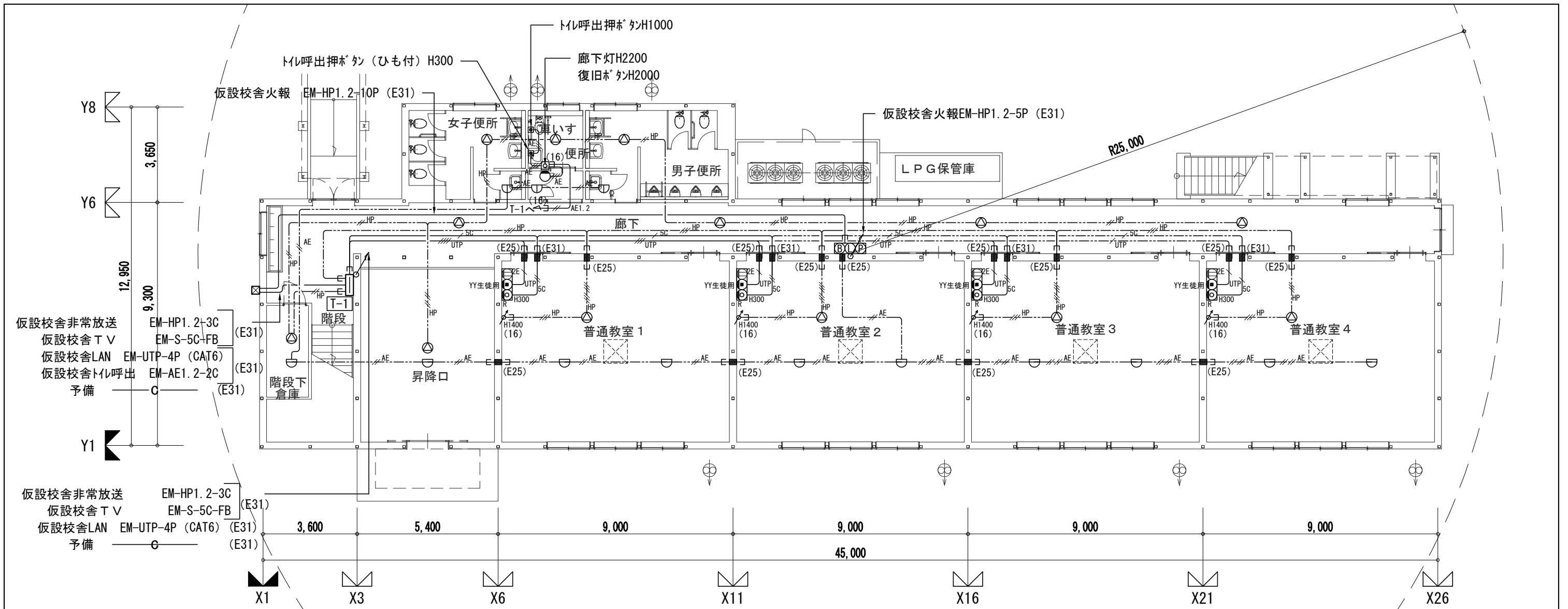
1階便所廻り電灯・コンセント平面図 S:1/50

- 特記なき配管配線は下記による
- EM-IE1.6×2 (16)
  - EM-IE1.6×3 (16)
  - EM-IE2.0×2 E2.0 (16)
  - EM-EEF2.0-3C コロガシ
  - EM-EEF1.6-2C コロガシ
  - EM-EEF1.6-3C コロガシ
  - EM-EEF1.6-3C+3C コロガシ
  - RAS (親機) 熱線センサー親機
  - RAS (子機) 熱線センサー換気扇接続端子付子機
  - RAS (換気親機) 熱線センサー (換気扇接続端子付)
  - ◆ 熱線センサー用自動スイッチ1回路SL1
  - ◆ 熱線センサー用自動スイッチ2回路SL2  
タウライト系統用スイッチ 1P15A×1

※小便器自動洗浄及び自動水栓用電源、リモコンフラッシュ位置は設備と調整する事  
 ※特記なき電線管の( )はPF管とする  
 ※特記なき壁面立上げ・立下げはPF管にてケーブルを保護する

(電気設備工事)

<b>横浜市教育委員会</b>				工事名	市場中学校仮設教室設置その他工事				
年月日	R02.03	縮尺	1/50	図面名称	仮設校舎便所廻り電灯・コンセント設備平面図				
設計者				施設番号	棟番号	完成年度	図面種類	図面枚数	図面番号
株式会社 アーク設計									
1級建築士 大臣登録 第64439号 小池義之									E-10



特記なき配管配線は下記による

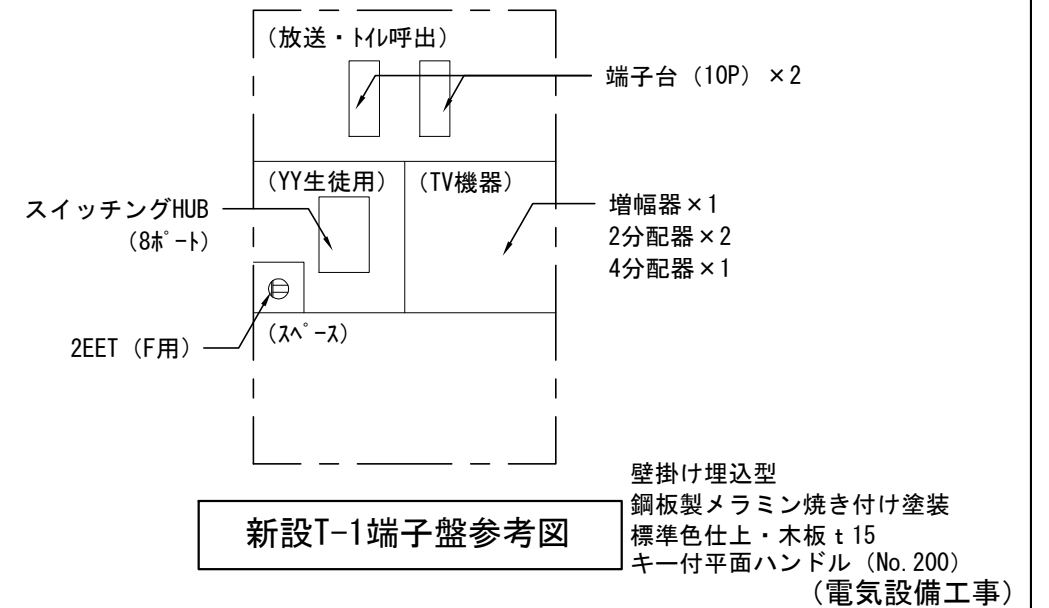
- HP--- EM-HP1.2-2C コロガシ
- HP--- EM-HP1.2-3C コロガシ
- HP--- EM-HP1.2-3C×2 コロガシ
- AE--- EM-AE0.9-2C コロガシ
- AE--- EM-AE0.9-4C コロガシ
- AE--- EM-AE1.2-3C (PF16)
- AE1.2--- EM-AE1.2-2C コロガシ
- SC--- EM-S-5C-FB コロガシ
- UTP--- EM-UTP-4P (CAT6) コロガシ

※特記なき電線管の ( ) はPF管とする

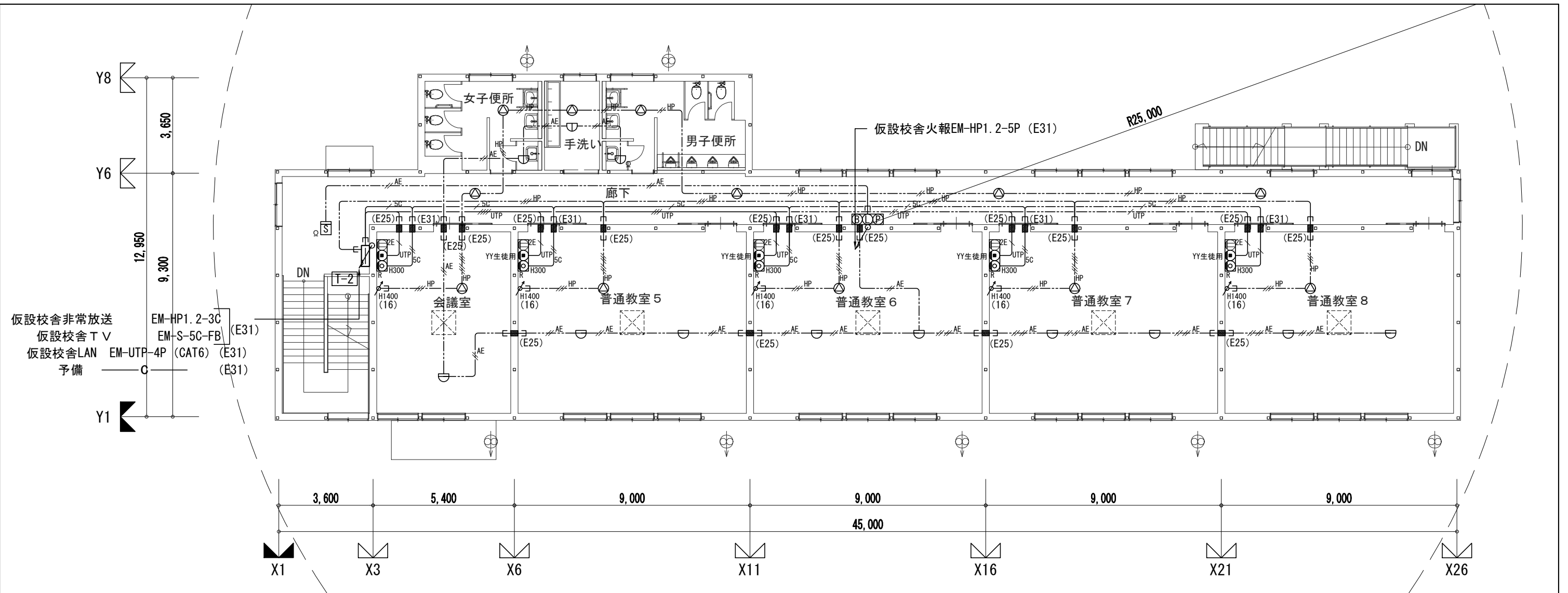
※特記なき壁面立上げ・立下げはPF管にてケーブルを保護する

凡例

- ☐ T-1 端子盤
- ☒ 機器収容箱、埋込型
- 発信機 : P型 1級 DC30V 3A
- 表示灯 : AC/DC24V 9mA
- 警報ベル : DC24V 10mA
- ⊖ 差動式スポット型感知器 2種 自己保持型
- ⊕ 定温式スポット型感知器 1種 70℃ 防水・自己保持型
- ☒ 光電式スポット型感知器 2種 露出型
- Ω 終端抵抗
- 防火区画貫通
- 2E (LAN用、TV、コンセント)
- ⊙ スピーカ 天井付
- ⊘ 音量調節器
- ⊙ 呼出ボタン
- 廊下灯
- ⊙ 復旧ボタン



横浜市教育委員会				工事名	市場中学校仮設教室設置その他工事				
年月日	R02.03	縮尺	1/150	図面名称	仮設校舎1階弱電・火報設備平面図				
設計者				施設番号	棟番号	完成年度	図面種類	図面枚数	図面番号
株式会社 アーク設計									
1級建築士 大臣登録 第64439号 小池義之				E-11					



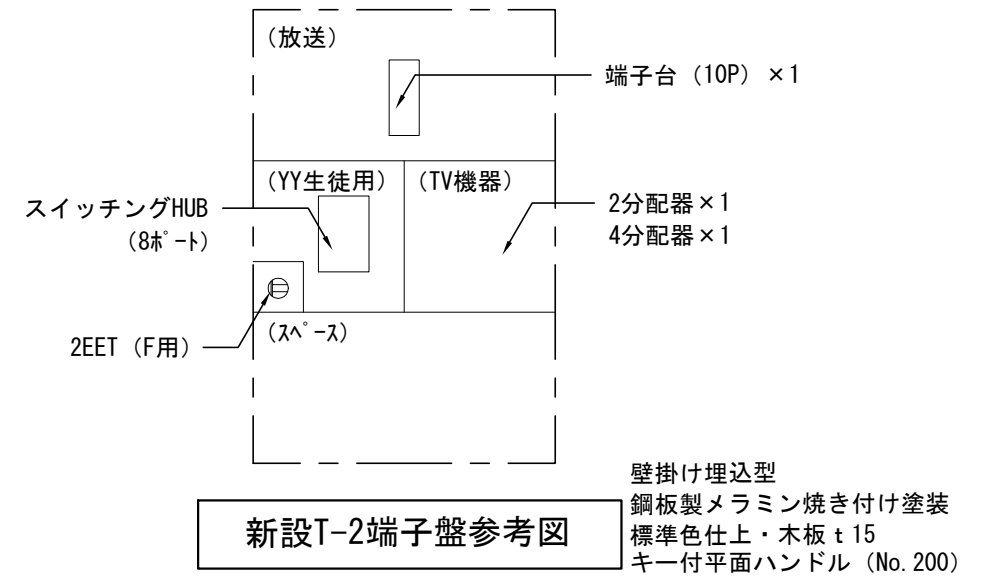
2階 弱電設備平面図 S : 1/150

特記なき配管配線は下記による

- HP EM-HP1.2-2C コロガシ
- HP EM-HP1.2-3C コロガシ
- HP EM-HP1.2-3C×2 コロガシ
- AE EM-AEO.9-2C コロガシ
- AE EM-AEO.9-4C コロガシ
- SC EM-S-5C-FB コロガシ
- UTP EM-UTP-4P (CAT6) コロガシ

※特記なき電線管の ( ) はPF管とする  
※特記なき壁面立上げ・立下げはPF管にてケーブルを保護する

- 凡例
- T-2 端子盤
  - 機器収容箱、埋込型
  - 発信機 : P型 1級 DC30V 3A
  - 表示灯 : AC/DC24V 9mA
  - 警報ベル : DC24V 10mA
  - 差動式スポット型感知器 2種 自己保持型
  - 定温式スポット型感知器 1種 70°C 防水・自己保持型
  - 光電式スポット型感知器 2種 露出型
  - 終端抵抗
  - 防火区画貫通
  - マルチメディアコンセント (LAN用、TV、コンセント)
  - スピーカ 天井付
  - 音量調節器



新設T-2端子盤参考図

(電気設備工事)

横浜市教育委員会				工事名	市場中学校仮設教室設置その他工事				
年月日	R02.03	縮尺	1/150	図面名称	仮設校舎2階弱電・火報設備平面図				
設計者				施設番号	棟番号	完成年度	図面種類	図面枚数	図面番号
株式会社 アーク設計									
1級建築士 大臣登録 第64439号 小池義之									E-12

# 市場中学校仮設教室設置その他工事(機械設備工事)

工事場所	横浜市鶴見区市場下町1番1号 TEL 045-501-4125
工事概要	1) グラウンド内に仮設教室棟を新設する。 2) 校舎棟からの渡り廊下を新設する。
機械設備工事	1) 上記建築工事に伴う給排水衛生空調設備工事を行う。
工事項目	1. 給排水衛生設備工事 2. 空調設備工事 3. グラウンド既設スプリンクラー止水工事 4. その他設備工事

設計図書	優先順位
本工事の仕様書及びその適用順位は、下記の通りとする。	
(1)	現場説明に対する質問回答書
(2)	現場説明書
(3)	特記仕様書(図面記載のもの及び別冊を含む)
(4)	図面・工事積算内訳書
(5)	横浜市建築局「機械設備工事特則仕様書」(最新版)
(6)	横浜市建築局・社団法人神奈川県空調衛生工業会編集「機械設備工事施工マニュアル」(最新版)
(7)	国土交通省大臣官房官庁営繕部監修「公共建築工事標準仕様書(機械設備工事編)」(最新版) 国土交通省大臣官房官庁営繕部監修「公共建築改修工事標準仕様書(機械設備工事編)」(最新版) 国土交通省大臣官房官庁営繕部監修「公共建築設備工事標準図(機械設備工事編)」(最新版)

一般事項
(1) 残土処分 ■指定処分(処分地: )、□確認処分、□場内敷きならし、□なし
(2) 発生材処分 ■指定処分(7777 処分地: )、□指定処分(処分地: ) □確認処分、□家電リサイクル処分、□なし
(3) 水道局納付金 ■あり、□なし
(4) 図中における衛生器具などのメーカー型番、商品名等は参考として記載したものである。
(5) 機器類の能力、容量等は、表示された数値以上とする。
(6) 電気消費量、燃料消費量、圧力損失は、原則として表示された数値以下とする。
(7) 工事において、施設敷地等の出入りの際には、身分を明示した腕章、名札、ヘルメット等を着用する。

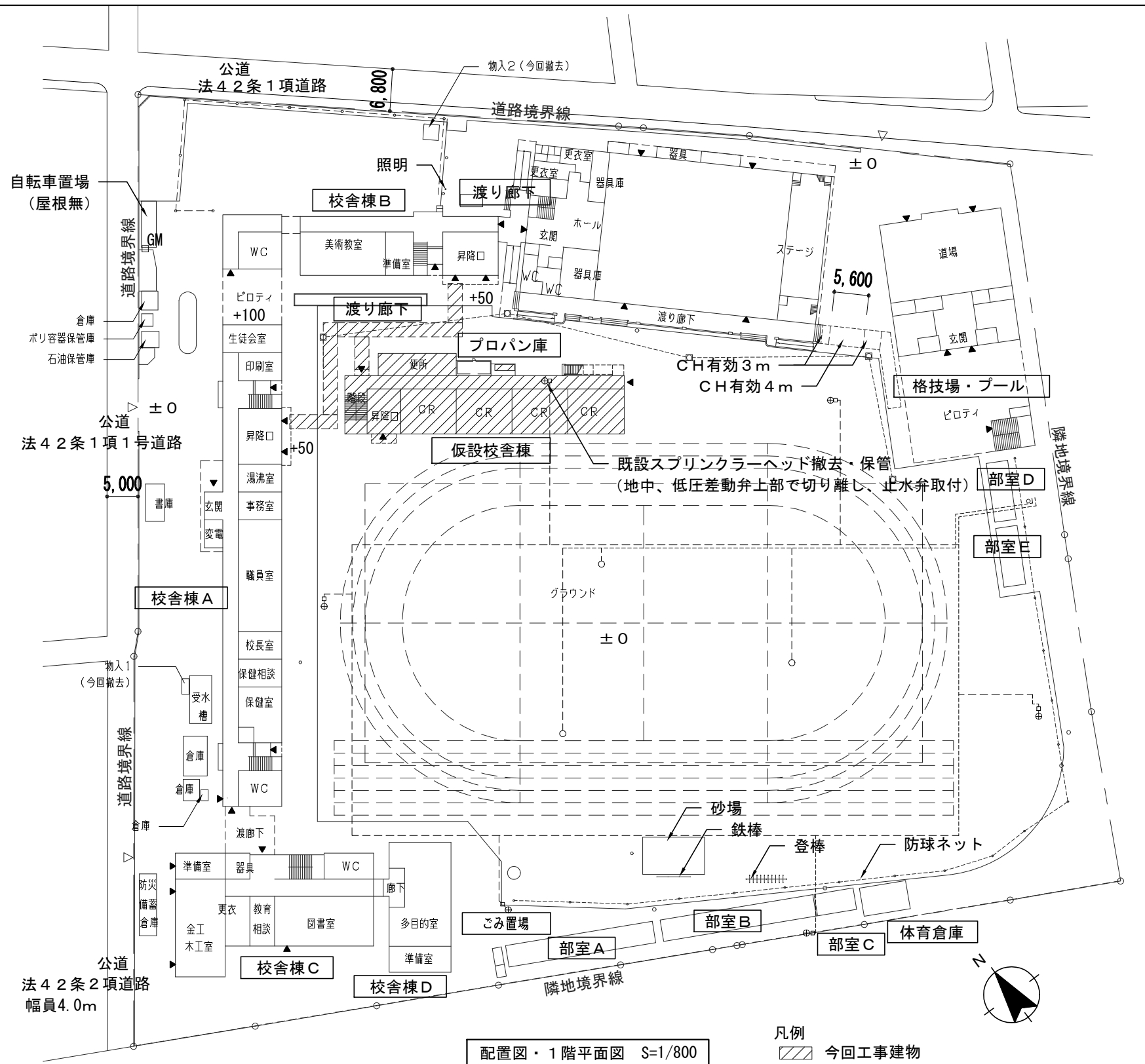
特記事項
(1) 本工事の施工に関しては、関係各位との充分なる協議、確認の上安全対策及び工事に支障無きよう留意する。
(2) 工事に必要な関係官庁との打合せ、確認及び届出等については遅滞なく行う。
(3) 工事に関しては事前に十分な打合せ及び調査を行い工事中及び完成後施設運営に支障なき様留意する。
(4) 給水管の延長、交換等は他の設備機器不使用期間を最小限にする。

図面番号	図面名称	縮尺
M-01	特記仕様書・図面リスト・凡例	-
M-02	特案内図・配置図	1/800
M-03	概略平面図	1/800
M-04	改修後 給・排水設備平面図	1/200
M-05	仮設校舎 1階給水設備平面図	1/50
M-06	仮設校舎 2階給水設備平面図	1/50
M-07	改修後 雨水排水設備平面図	1/200
M-08	仮設校舎 1階排水設備平面図	1/50
M-09	仮設校舎 2階排水設備平面図	1/50
M-10	仮設校舎 1階空調設備平面図	1/150
M-11	仮設校舎 2階空調設備平面図	1/150

凡例			
記号	名称	材質	規格
----	給水管	VA: 水道用硬質塩化ビニルライニング鋼管	JWWA K 116、ねじ接合、屋内一般
		VB: 水道用硬質塩化ビニルライニング鋼管	JWWA K 116、ねじ接合、屋外露出
		VD: 水道用硬質塩化ビニルライニング鋼管	JWWA K 116、ねじ接合、埋設
-----	排水管 通気管	VP: 排水用硬質塩化ビニル管	JIS K 6741、接着接合、屋内一般
		RF-VP: 排水用リサイクル発泡三層硬質塩化ビニル管	AS-59、接着接合、埋設
		RF-VU: 下水用リサイクル三層硬質塩化ビニル管	AS-62、接着接合、屋外埋設
—X—	弁	GV: 仕切弁	
		BV: バタフライ弁	
○	水栓	水	単水栓は節水コマ
⊕	床上掃除口	COA	
○	汚水樹	(コンクリート樹、小口径樹)	単水栓は節水コマ
⊗	雨水樹	(コンクリート樹、小口径樹)	
////	既設管撤去		
-----	既設管		

(給排水衛生空調設備工事)

横浜市建築局		工事名	市場中学校仮設教室設置その他工事				
年月日	R02.03	縮尺	-				
設計者		図面名称	特記仕様書・図面リスト・凡例				
株式会社 アーク設計		施設番号	棟番号	完成年度	図面種類	図面枚数	図面番号
1級建築士 大臣登録 第64439号 小池義之							M-01



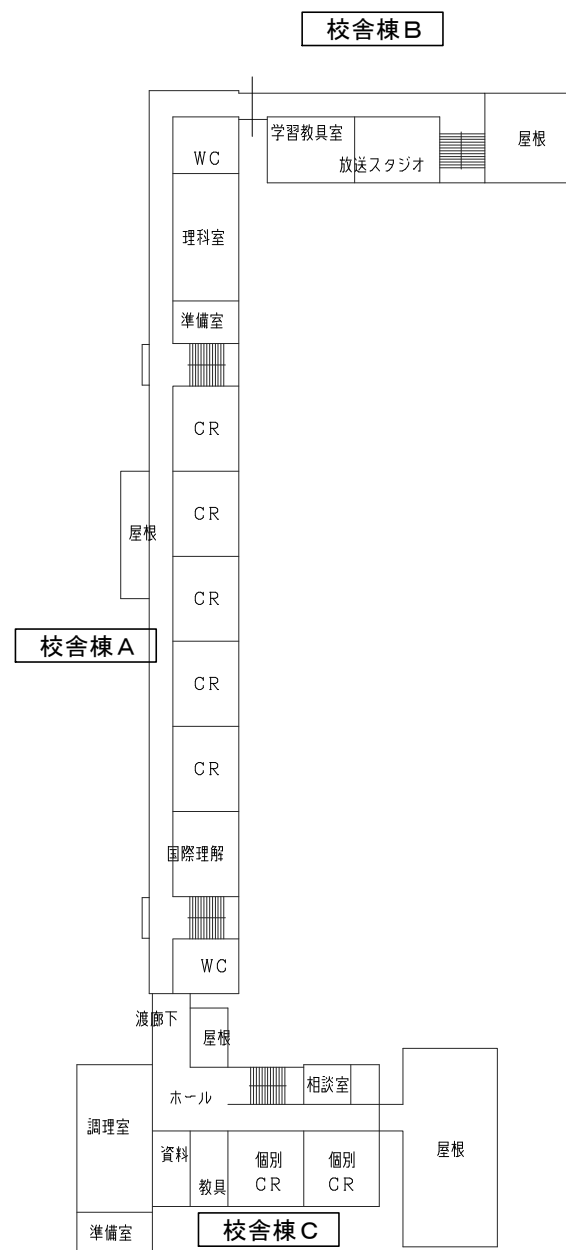
配置図・1階平面図 S=1/800

凡例  
 今回工事建物

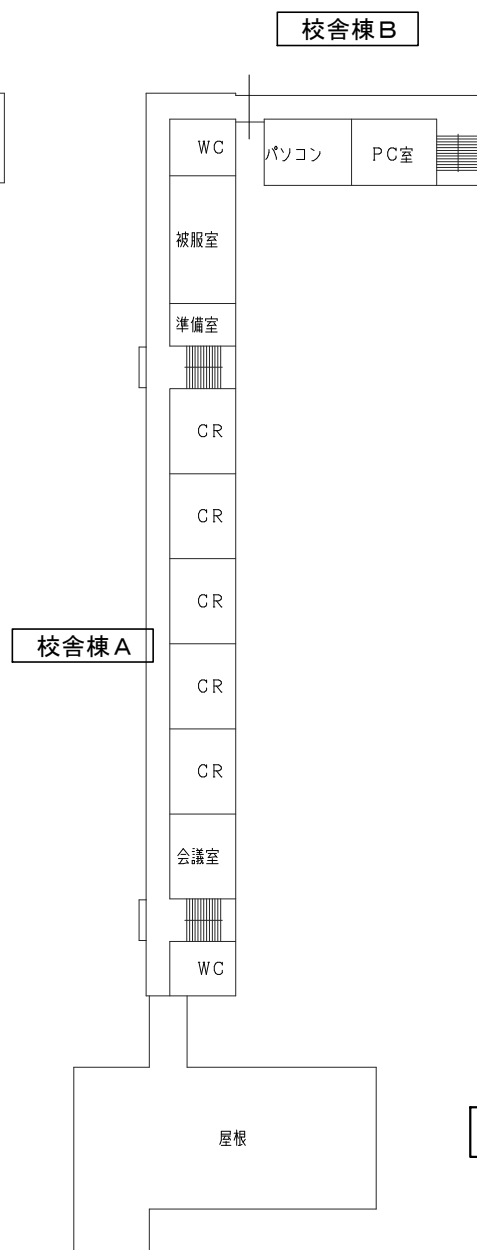


(給排水衛生空調設備工事)

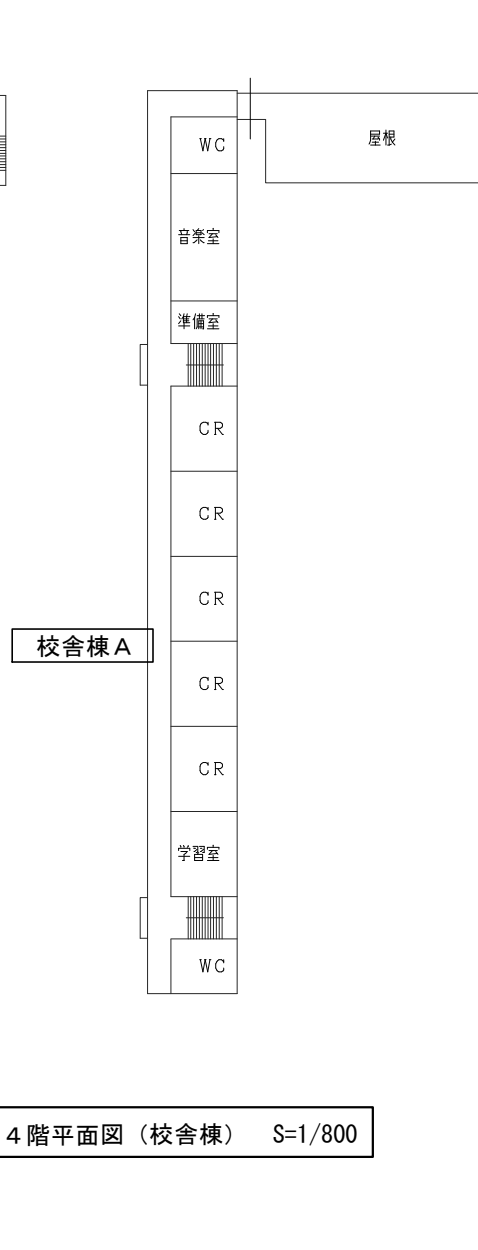
<b>横浜市 建築局</b>				工事名	市場中学校仮設教室設置その他工事				
年月日	R02.03	縮尺	1/800	図面名称	案内図・配置図				
設計者				施設番号	棟番号	完成年度	図面種類	図面枚数	図面番号
株式会社 アーク設計									
1級建築士 大臣登録 第64439号 小池義之									
									M-02



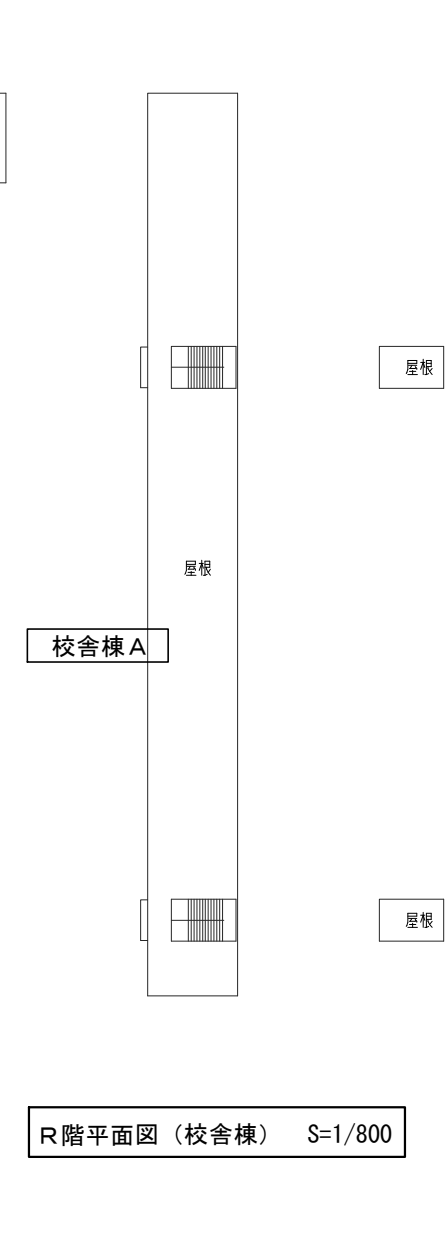
2階平面図（校舎棟） S=1/800



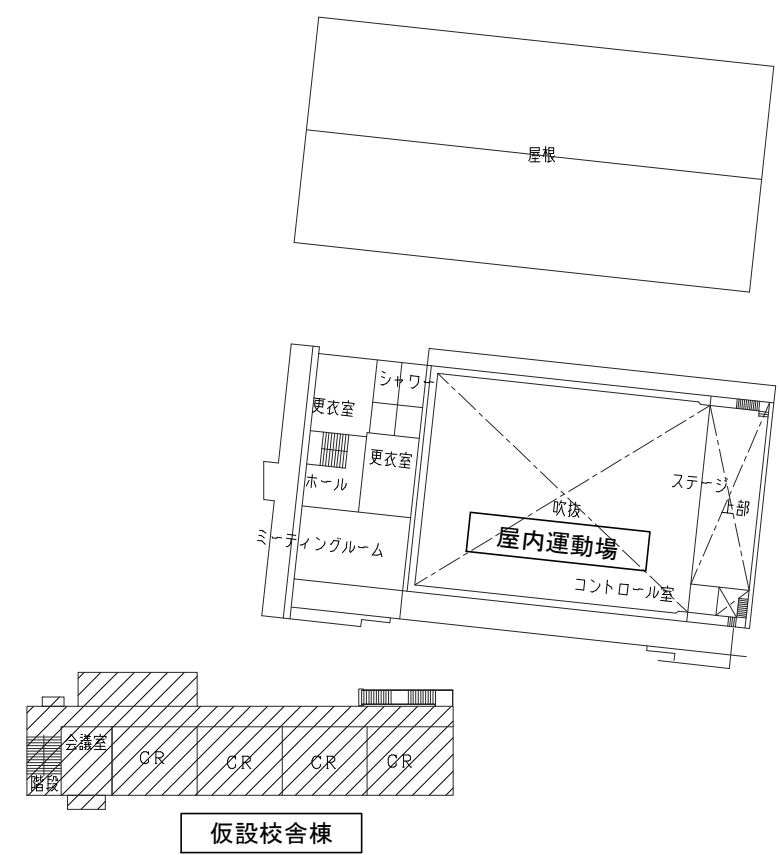
3階平面図（校舎棟） S=1/800



4階平面図（校舎棟） S=1/800

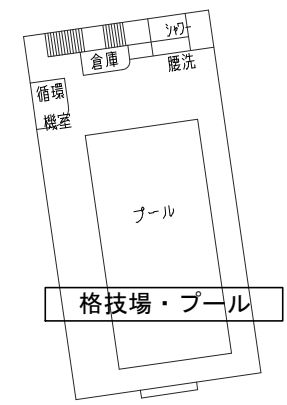


R階平面図（校舎棟） S=1/800



2階 平面図（屋内運動場、仮設校舎棟） S=1/800

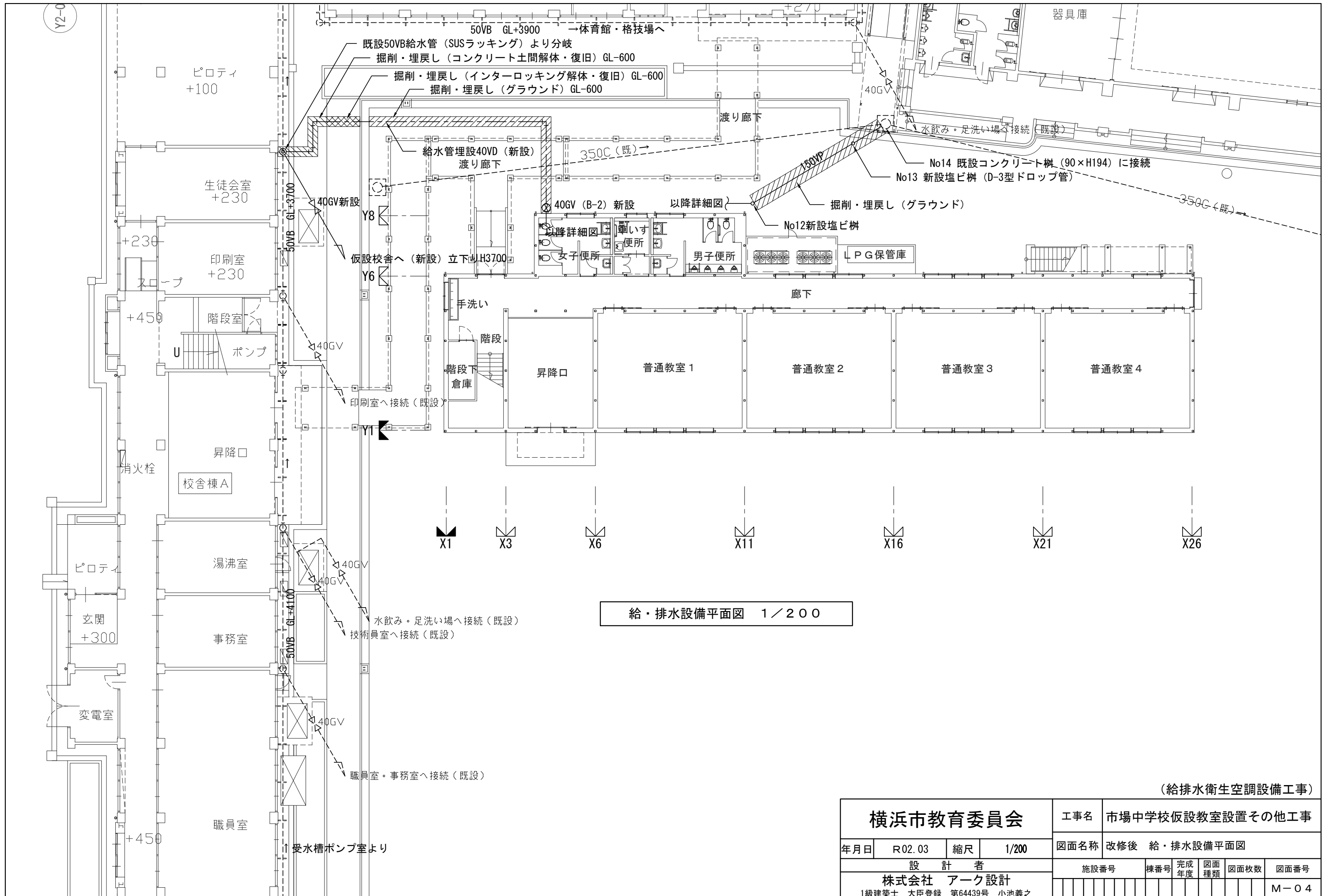
凡例  
 今回工事建物



2階 平面図（格技場・プール） S=1/800

(給排水衛生空調設備工事)

<b>横浜市教育委員会</b>				工事名	市場中学校仮設教室設置その他工事				
年月日	R02.03	縮尺	1/800	図面名称	概略平面図				
設計者				施設番号	棟番号	完成年度	図面種類	図面枚数	図面番号
株式会社 アーク設計									M-03
1級建築士 大臣登録 第64439号 小池義之									

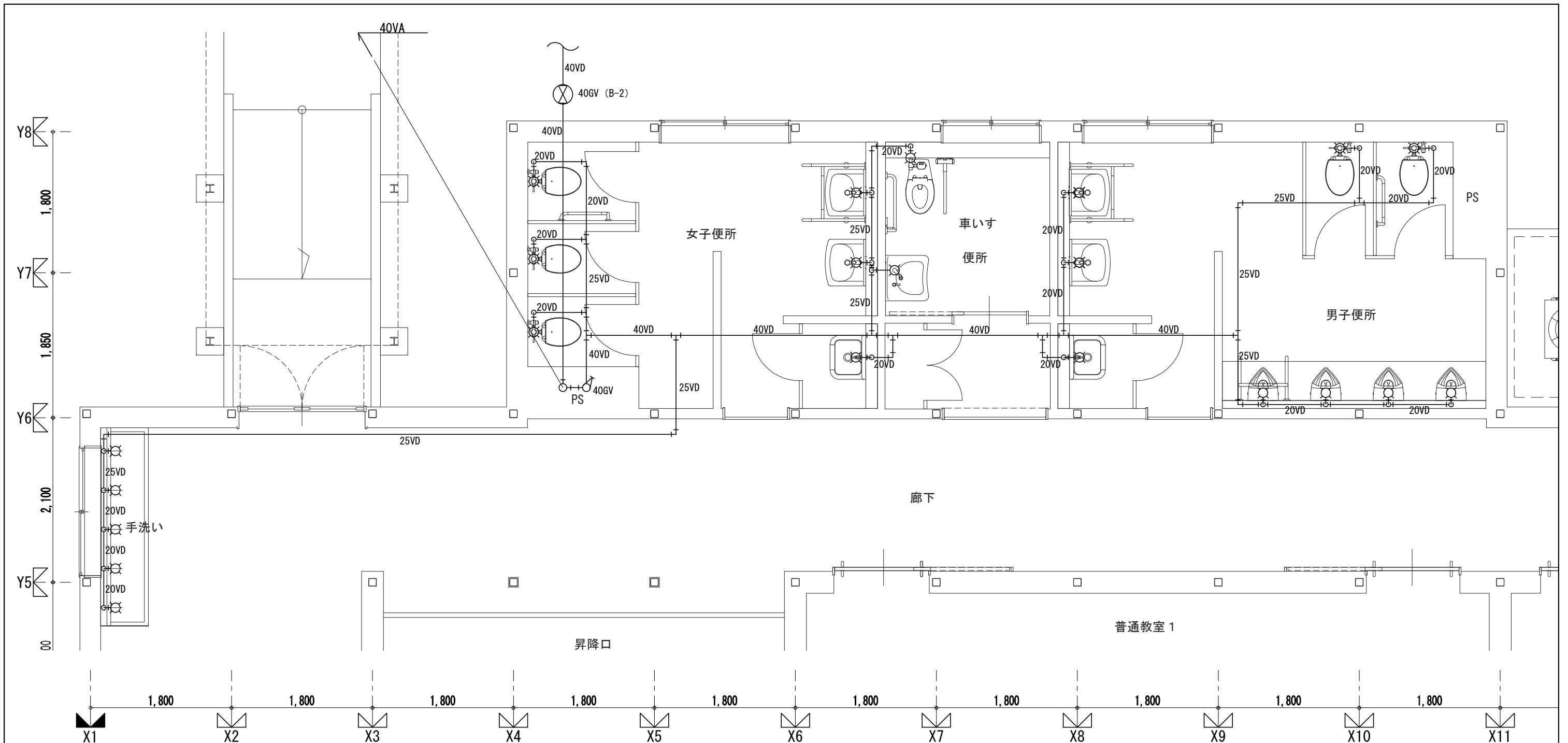


給・排水設備平面図 1 / 200

(給排水衛生空調設備工事)

<b>横浜市教育委員会</b>				工事名	市場中学校仮設教室設置その他工事				
年月日	R02.03	縮尺	1/200	図面名称	改修後 給・排水設備平面図				
設計者				施設番号	棟番号	完成年度	図面種類	図面枚数	図面番号
株式会社 アーク設計									M-04
1級建築士 大臣登録 第64439号 小池義之									





1階 給水設備平面図 S : 1/50

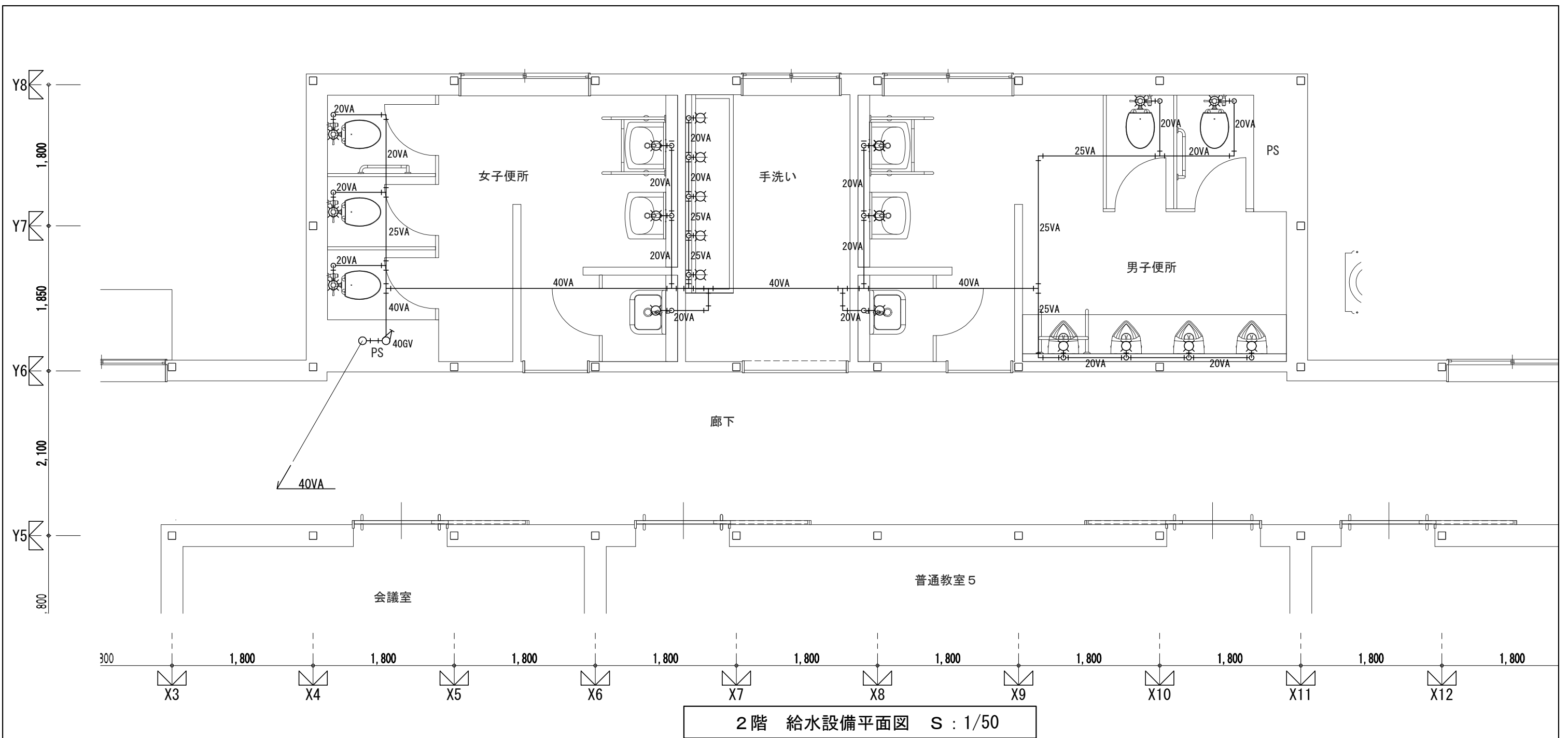
器具表

名称	仕様：付属品	JIS記号	参考品番（同等以上）	1F	2F	計
洋風大便器（ロータンク型）	普通便座、紙巻器（樹脂製）、その他標準付属品一式	C1200R	CS670B+SH670BA+YH702	5	5	10
車いす用洋風大便器（FM弁）	蓋無便座、紙巻器（樹脂製）、その他標準付属品一式	C1111R	C480AN+TEFV75UR+YH702	1	-	1
低リップ壁掛式一体型小便器	自動FV、その他標準付属品一式	U620	UFS900R	4	4	8
車いす用洗面器	洗面器、電気式自動水栓、Pトラップ、その他標準付属品一式	L511	L103A+TENA50A+T7PW9	1	-	1
壁掛洗面器	自動FV、Pトラップ、その他標準付属品一式	L410	L250C+TENA41A+T7PW1	4	4	8
掃除流し	給水栓、Pトラップ、リムカバー、その他標準付属品一式	S210	SK22A+TK22+T37PGEP	2	2	4
化粧鏡	盗難防止型 360×450	-	-	2	2	4
化粧鏡	盗難防止型 450×900	-	-	3	2	5
横水栓	吐水口回転式 13A	13-F7	T200SNR13	2	2	4
横水栓	自動FV（乾電池式）	-	TEL20DS	5	5	10
床上掃除口	80A（ワンタッチ式）	-	-	6	6	12
床上掃除口	80A（ワンタッチ式）	-	-	-	1	1

※横浜市学校標準に基づくものとする

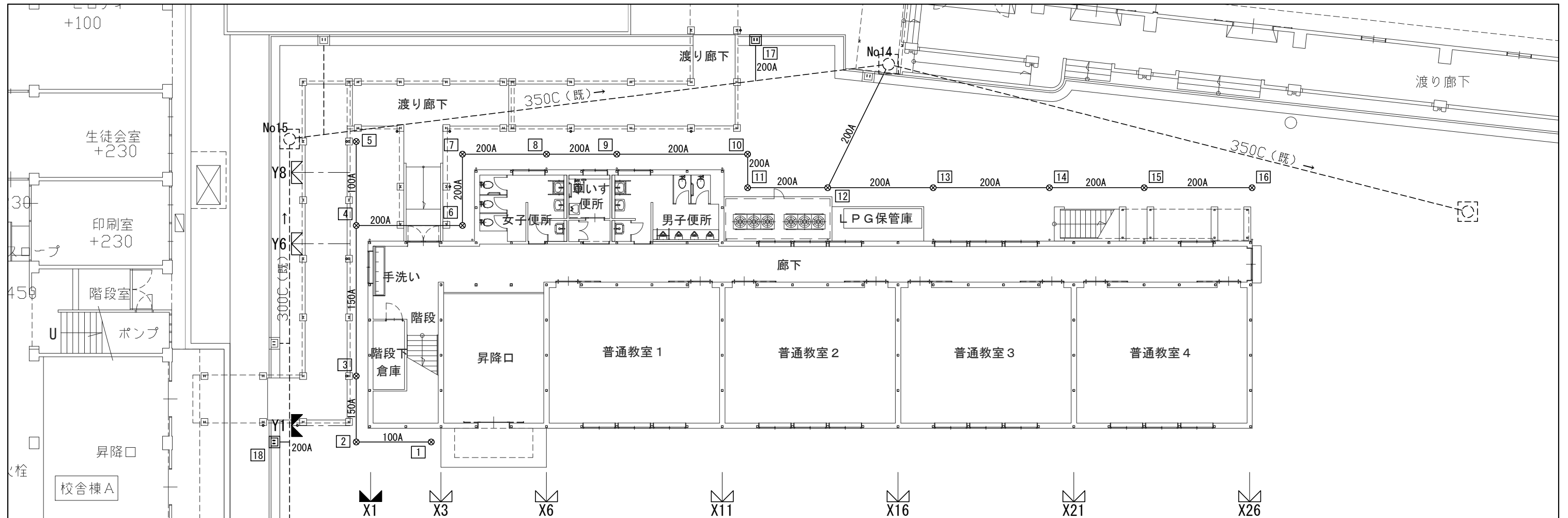
(給排水衛生・空調設備工事)

<p>横浜市教育委員会</p>				工事名	市場中学校仮設教室設置その他工事					
				図面名称	仮設校舎1階給水設備平面図					
年月日	R02.03	縮尺	1/50	設計者	施設番号	棟番号	完成年度	図面種類	図面枚数	図面番号
<p>株式会社 アーク設計</p> <p>1級建築士 大臣登録 第64439号 小池義之</p>										E-05



(給排水衛生・空調設備工事)

横浜市教育委員会				工事名		市場中学校仮設教室設置その他工事						
				年月日		R02.03	縮尺		1/50		図面名称	
設計者 株式会社 アーク設計 1級建築士 大臣登録 第64439号 小池義之				施設番号		棟番号	完成年度	図面種類	図面枚数	図面番号		
										M-06		



雨水排水設備平面図 1/200

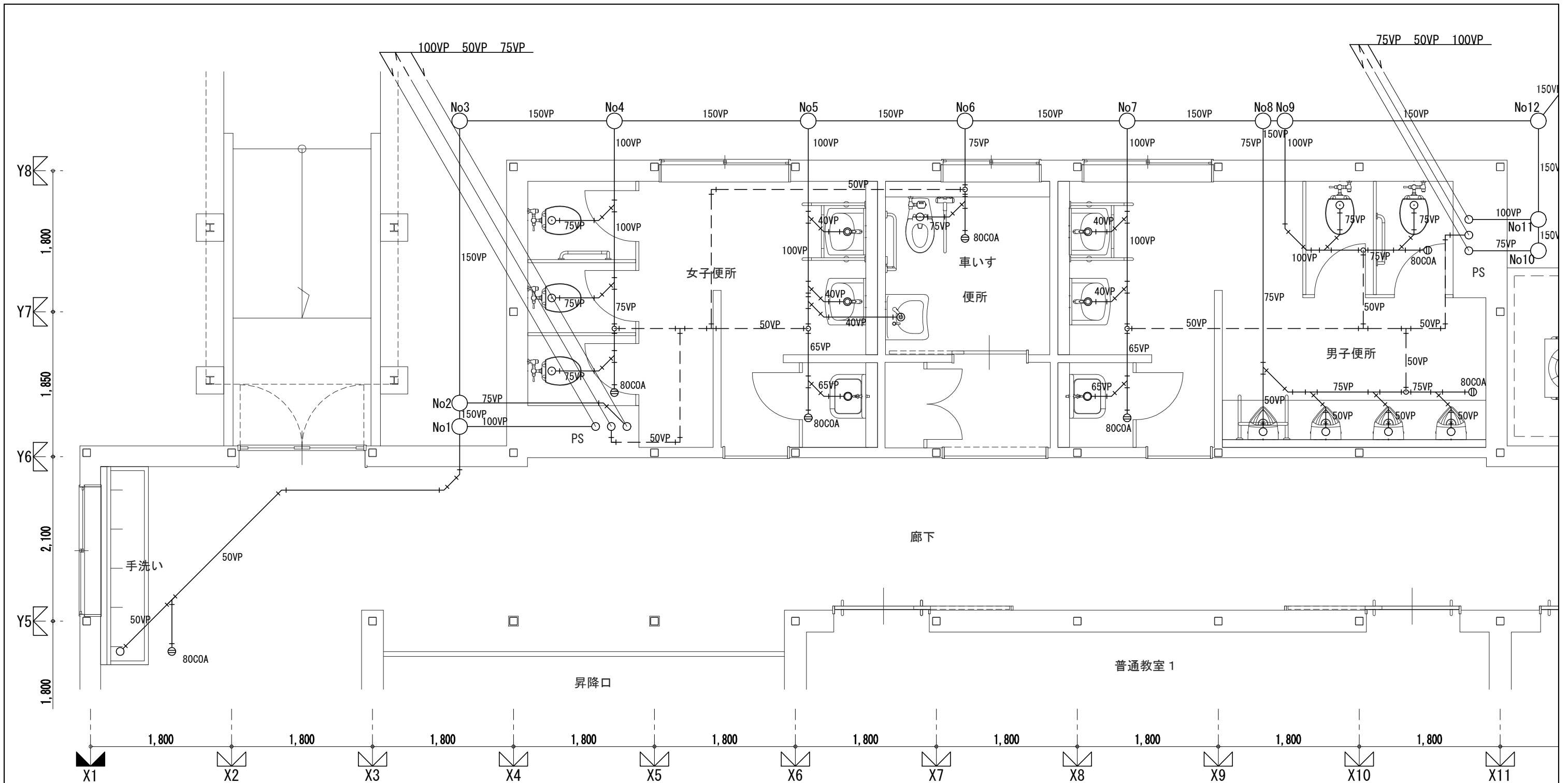
ため柵リスト

柵記号	材質	寸法 (内径)	深さ (mm)	地盤 (mm)	管底 (mm)	備考
1	合成樹脂ため柵	200φ	400	±0	-250	
2	合成樹脂ため柵	200φ	480	±0	-330	塩ビ防臭蓋
3	合成樹脂ため柵	200φ	535	±0	-385	塩ビ防臭蓋
4	合成樹脂ため柵	200φ	650	±0	-500	塩ビ防臭蓋
5	合成樹脂ため柵	200φ	740	±0	-590	塩ビ防臭蓋
6	合成樹脂ため柵	200φ	720	±0	-570	塩ビ防臭蓋
7	合成樹脂ため柵	200φ	750	±0	-600	塩ビ防臭蓋
8	合成樹脂ため柵	200φ	800	±0	-650	塩ビ防臭蓋
9	合成樹脂ため柵	200φ	850	±0	-700	塩ビ防臭蓋
10	合成樹脂ため柵	200φ	930	±0	-780	塩ビ防臭蓋
11	合成樹脂ため柵	200φ	950	±0	-800	塩ビ防臭蓋
12	合成樹脂ため柵	200φ	1000	±0	-850	塩ビ防臭蓋
13	合成樹脂ため柵	200φ	930	±0	-780	塩ビ防臭蓋
14	合成樹脂ため柵	200φ	850	±0	-700	塩ビ防臭蓋
15	合成樹脂ため柵	200φ	790	±0	-640	塩ビ防臭蓋
16	合成樹脂ため柵	200φ	720	±0	-570	塩ビ防臭蓋
17	鉄筋コンクリート型集水柵	350φ	1800	±0	-1650	集水柵蓋
18	鉄筋コンクリート型集水柵	350φ	1800	±0	-1650	集水柵蓋
No14	既設コンクリート柵	900φ	1940	±0	-1940	
No15	既設コンクリート柵	900φ	1744	±0	-1744	
No16	既設コンクリート柵	900φ	1449	±0	-1449	

※屋外排水管勾配は、以下を基準とする。  
 100φ-2.0/100 150φ-1.5/100  
 200φ-1.2/100 250φ-1.0/100

(給排水衛生空調設備工事)

<b>横浜市教育委員会</b>				工事名	市場中学校仮設教室設置その他工事				
年月日	R02.03	縮尺	1/200	図面名称	改修後 雨水排水設備平面図				
設計者				施設番号	棟番号	完成年度	図面種類	図面枚数	図面番号
株式会社 アーク設計									
1級建築士 大臣登録 第64439号 小池義之									M-07



1階 排水設備平面図 S : 1/50

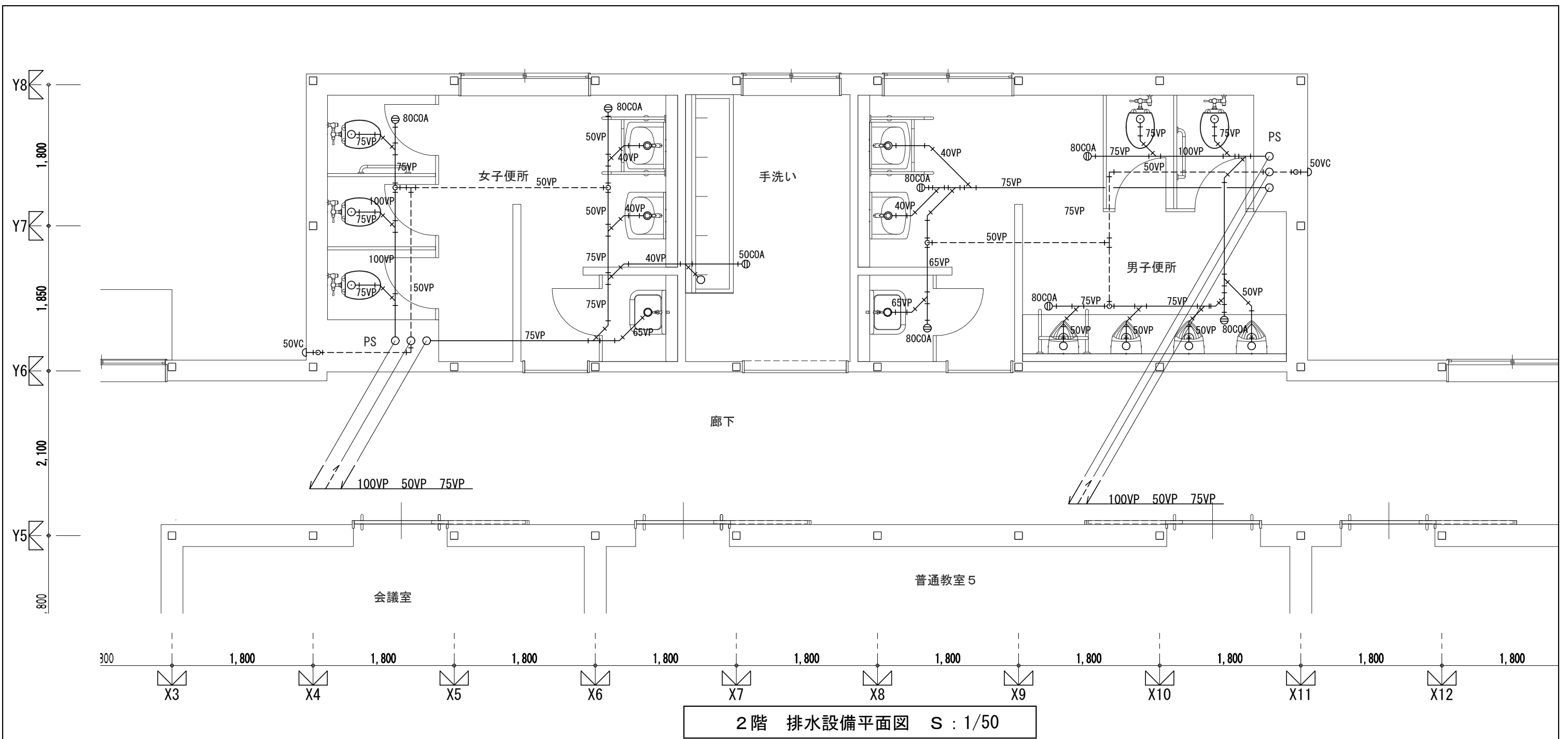
汚水桝リスト

桝記号	材質	寸法 (内径)	深さ (mm)	地盤 (mm)	管底 (mm)	備考
No1	合成樹脂桝	200φ	600	±0	-600	塩ビ防臭蓋
No2	合成樹脂桝	200φ	605	±0	-605	塩ビ防臭蓋
No3	合成樹脂桝	200φ	660	±0	-660	塩ビ防臭蓋
No4	合成樹脂桝	200φ	690	±0	-690	塩ビ防臭蓋
No5	合成樹脂桝	200φ	730	±0	-730	塩ビ防臭蓋
No6	合成樹脂桝	200φ	760	±0	-760	塩ビ防臭蓋
No7	合成樹脂桝	200φ	790	±0	-790	塩ビ防臭蓋
No8	合成樹脂桝	200φ	820	±0	-820	塩ビ防臭蓋
No9	合成樹脂桝	200φ	825	±0	-825	塩ビ防臭蓋
No10	合成樹脂桝	200φ	855	±0	-855	塩ビ防臭蓋
No11	合成樹脂桝	200φ	865	±0	-865	塩ビ防臭蓋
No12	合成樹脂桝	200φ	875	±0	-875	塩ビ防臭蓋
No13	合成樹脂桝 (ドロップ)	200φ	965	±0	-965	塩ビ防臭蓋
No14	既設コンクリート桝	900φ	1940	±0	-1940	

※汚水桝はインバート加工とする。  
 ※屋外排水管勾配は、以下を基準とする。  
 100φ-2.0/100 150φ-1.5/100  
 200φ-1.2/100 250φ-1.0/100

(給排水衛生・空調設備工事)

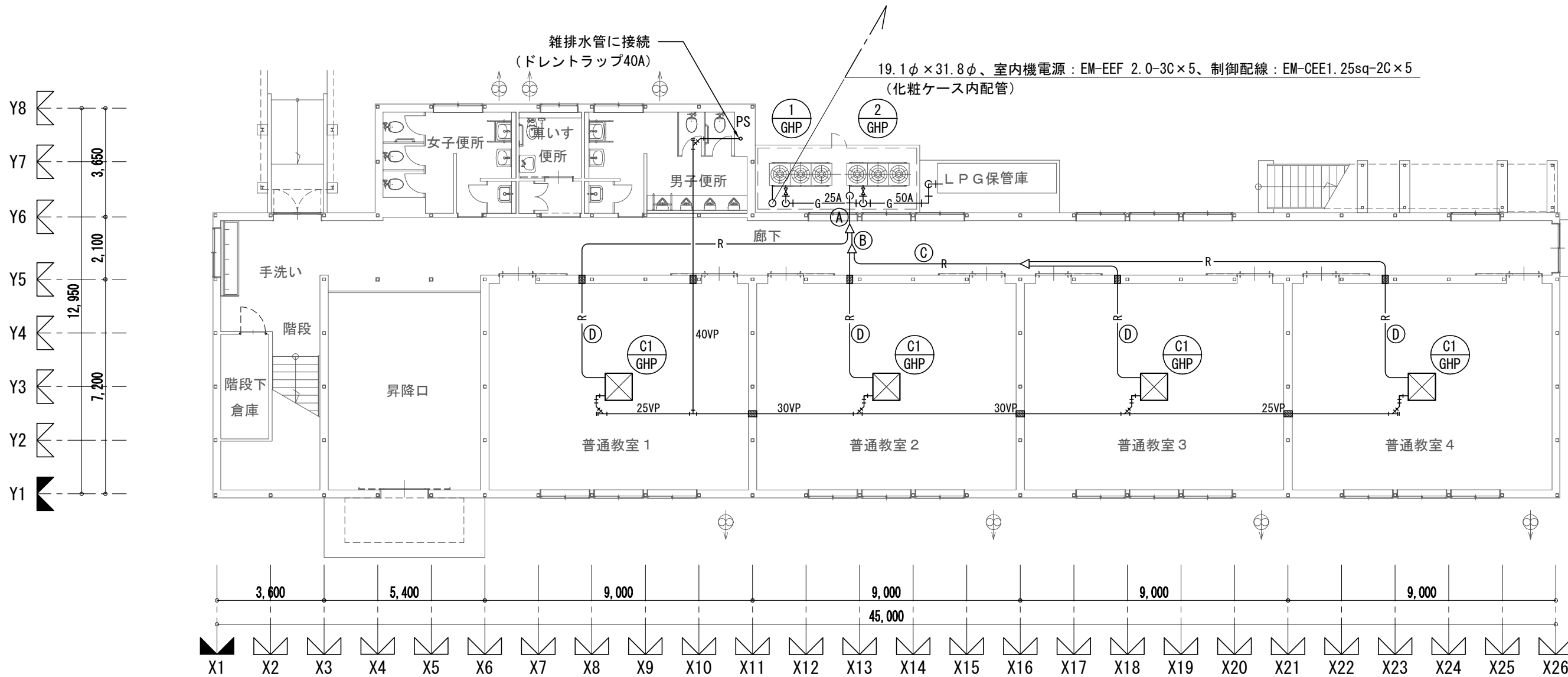
<b>横浜市教育委員会</b>				工事名	市場中学校仮設教室設置その他工事				
年月日	R02.03	縮尺	1/50	図面名称	仮設教室棟 1階排水設備平面図				
設計者 <b>株式会社 アーク設計</b> 1級建築士 大臣登録 第64439号 小池義之				施設番号	棟番号	完成年度	図面種類	図面枚数	図面番号
									M-08



2階 排水設備平面図 S : 1/50

(給排水衛生・空調設備工事)

<b>横浜市教育委員会</b>				工事名	市場中学校仮設教室設置その他工事				
年月日	R02.03	縮尺	1/50	図面名称	仮設校舎 2階排水設備平面図				
設計者				施設番号	棟番号	完成年度	図面種類	図面枚数	図面番号
株式会社 アーク設計									
1級建築士 大臣登録 第64439号 小池義之									M-09



1階 空調設備平面図 S : 1/150

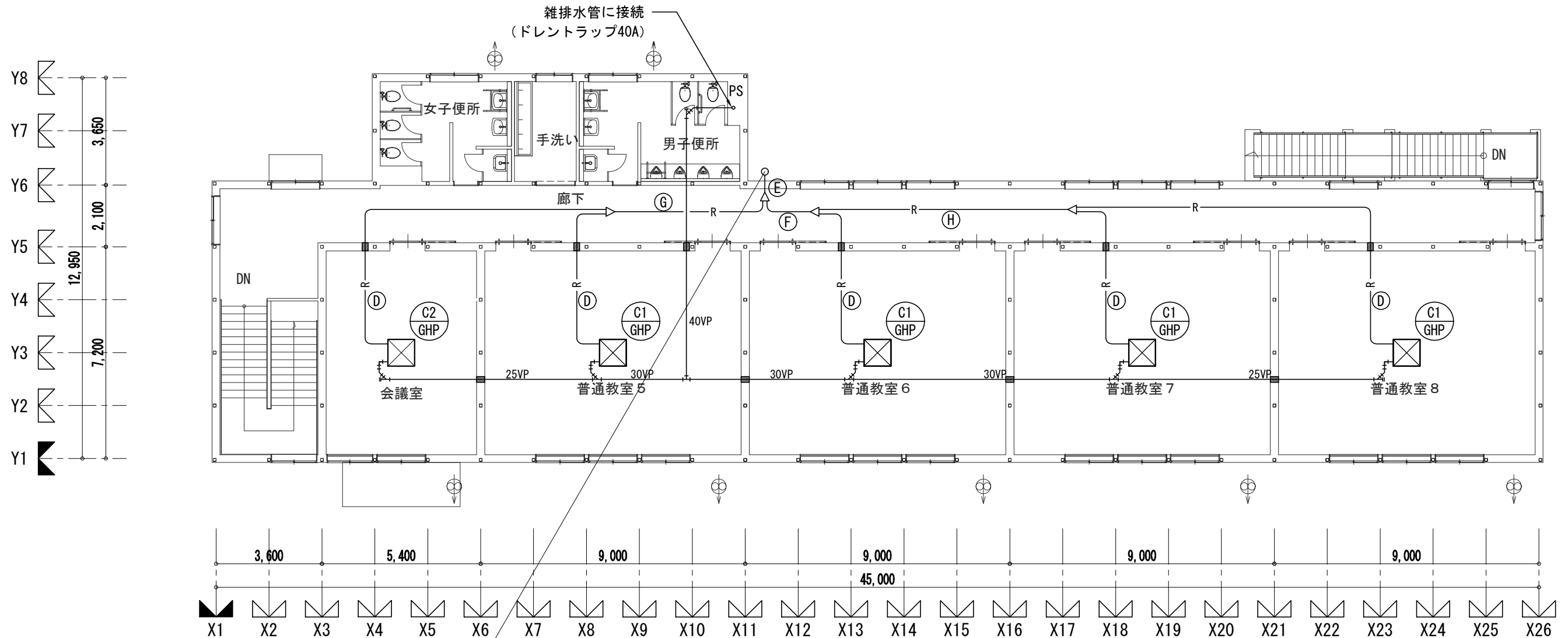
凡例

- 防火区画貫通処理
- (A) 液管 : 19.1φ、ガス管 : 31.8φ  
室内機電源 : EM-EEF 2.0-3C×4  
制御配線 : EM-CEE1.25sq-2C×4
- (B) 液管 : 15.9φ、ガス管 : 28.6φ  
室内機電源 : EM-EEF 2.0-3C×3  
制御配線 : EM-CEE1.25sq-2C×3
- (C) 液管 : 12.7φ、ガス管 : 25.4φ  
室内機電源 : EM-EEF 2.0-3C×2  
制御配線 : EM-CEE1.25sq-2C×2
- (D) 液管 : 9.5φ、ガス管 : 15.9φ  
室内機電源 : EM-EEF 2.0-3C  
制御配線 : EM-CEE1.25sq-2C

記号	機器名称	仕様	電気容量			台数	設置場所
			φ	V	kW		
GHP-1	ガスヒートポンプエアコン (屋外機) 「スケルパック」	形式 : ガスヒートポンプビル用マルチ室外機 (30馬力相当、高効率型、APF2.14以上) 冷房能力 : 85.0kW 暖房能力 : 95.0kW (JIS標準条件) ガス消費量 : LPG (い号) 冷房 62.0kW 暖房 66.3kW 付属品 : 防振ゴムマット、基礎ボルト (SUS)、冷媒分岐管×3、他標準付属品一式	3	200	1.93	1	屋外
GHP-2	ガスヒートポンプエアコン (屋外機) 「スケルパック」	形式 : ガスヒートポンプビル用マルチ室外機 (25馬力相当、高効率型、APF2.31以上) 冷房能力 : 71.0kW 暖房能力 : 80.0kW (JIS標準条件) ガス消費量 : LPG (い号) 冷房 50.0kW 暖房 53.7kW 付属品 : 防振ゴムマット、基礎ボルト (SUS)、冷媒分岐管×3、他標準付属品一式	3	200	1.57	1	屋外
GHP-C1	ガスヒートポンプエアコン (室内機) 「スケルパック」	形式 : 天井カセット型 4方向吹出し (6馬力相当) 冷房能力 : 14.0kW 暖房能力 : 16.0kW (JIS標準条件) 送風機 : 2220m <sup>3</sup> /h 付属品 : 防振吊り金具、他標準付属品一式	1	200	0.17	8	普通教室 (1,2階)
GHP-C2	ガスヒートポンプエアコン (室内機) 「スケルパック」	形式 : 天井カセット型 4方向吹出し (4馬力相当) 冷房能力 : 11.2kW 暖房能力 : 12.5kW (JIS標準条件) 送風機 : 2100m <sup>3</sup> /h 付属品 : 防振吊り金具、他標準付属品一式	1	200	0.13	1	2階会議室

(給排水衛生・空調設備工事)

横浜市教育委員会				工事名	市場中学校仮設教室設置その他工事				
				年月日	R02.03	縮尺	1/150		図面名称
設計者				施設番号	棟番号	完成年度	図面種類	図面枚数	図面番号
株式会社 アーク設計									M-10
1級建築士 大臣登録 第64439号 小池義之									



19.1φ×31.8φ、室内機電源：EM-EEF 2.0-3C×5、制御配線：EM-CEE1.25sq-2C×5  
(化粧ケース内配管)

2階 空調設備平面図 S : 1/150

- 凡例
- 防火区画貫通処理
  - Ⓔ 液管：19.1φ、ガス管：31.8φ  
室内機電源：EM-EEF 2.0-3C×5  
制御配線：EM-CEE1.25sq-2C×5
  - Ⓕ 液管：12.7φ、ガス管：28.6φ  
室内機電源：EM-EEF 2.0-3C×3  
制御配線：EM-CEE1.25sq-2C×3
  - Ⓖ 液管：9.5φ、ガス管：22.2φ  
室内機電源：EM-EEF 2.0-3C×2  
制御配線：EM-CEE1.25sq-2C×2
  - Ⓖ 液管：12.7φ、ガス管：25.4φ  
室内機電源：EM-EEF 2.0-3C×2  
制御配線：EM-CEE1.25sq-2C×2
  - Ⓖ 液管：9.5φ、ガス管：15.9φ  
室内機電源：EM-EEF 2.0-3C  
制御配線：EM-CEE1.25sq-2C

(給排水衛生・空調設備工事)

<b>横浜市教育委員会</b>				工事名	市場中学校仮設教室設置その他工事				
年月日	R02.03	縮尺	1/150	図面名称	仮設校舎 2階空調設備平面図				
設計者				施設番号	棟番号	完成年度	図面種類	図面枚数	図面番号
株式会社 アーク設計									
1級建築士 大臣登録 第64439号 小池義之									M-11