

業務説明資料 補足資料

委託件名：山下公園庭園育成業務委託

1. 本業務の履行に当たっては「公園緑地等維持業務委託仕様書（令和2年4月改定）」及び「横浜市土木工事共通仕様書」（令和3年9月改定）を適用するものとする。
2. 本業務において使用する花苗や球根等については、作業予定数量表、補足資料の花苗リスト（一年草・多年草）及びチューリップ球根リスト表から選択すること。また、花苗リスト表に記載されていない品種の使用を希望する場合は、本市担当者と協議すること。
3. 本業務の作業工程や実施内容は補足資料を参照すること。ただし提案内容に従い適宜、監督員と協議のうえ変更を行うこと。図面においても、現況と異なる場合は現場を優先すること。

工程表

	4月	5月	6月	7月	8月	9月	10月	11月	12月	1月	2月	3月
除草工(中央広場)	○		○	○	○	○		○				○
除草工(沈床花壇)	○		○	○	○	○		○				○
芝刈工	適宜	適宜	適宜	適宜	適宜	適宜	適宜	適宜	適宜			適宜
刈込工	○			○		○			○			
コニファー刈込工		○				○						
花苗植替え		○				○			○			
花壇施肥	○		○		○		○		○		○	
巡回管理工	適宜	適宜	適宜	適宜	適宜	適宜	適宜	適宜	適宜	適宜	適宜	適宜
巡回灌水工	適宜	適宜	適宜	適宜	適宜	適宜	適宜	適宜	適宜	適宜	適宜	適宜
バラ剪定工						○					○	
つるバラ整枝誘引										○		
バラ施肥工			○							○		
バラ巡回管理工	適宜	適宜	適宜	適宜	適宜	適宜	適宜	適宜	適宜	適宜	適宜	適宜
補植工	適宜	適宜	適宜	適宜	適宜	適宜	適宜	適宜	適宜	適宜	○	適宜
育成立会確認	○	○	○	○	○	○	○	○	○	○	○	○
								*目安であり、最適な工程を立案すること				

作業予定数量表

(1) 山下中央広場花壇

名 称	単 位	数 量	摘 要
除草 人力 平均草高80cm以下	m2	(6384)	7回
草刈 機械(肩掛式) 平均草高80cm以下	m2	(3,672)	12回
草刈 機械(肩掛式) 平均草高80cm超	m2	(1)	
草刈 機械(ロータリー式) 平均草高80cm以下	m2	(1)	
草刈 人力 平均草高80cm以下	m2	(1)	
草刈 人力 平均草高80cm超	m2	(1)	
機械刈込 バリカン式刈込機械 h≦150cm	m2	(580)	4回
中木剪定 樹高201~300cm	本	(16)	コニファー 2回
花壇地拵え	m2	(1,077)	3回
草花植付け	m2	(1,077)	359㎡×3回
花苗 (1年草) A	鉢	(18,500)	
花苗 (1年草) B	鉢	(2,500)	
花苗 (1年草) C	鉢	(300)	
花苗 (1年草) D	鉢	(300)	
花苗 (1年草) E	鉢	(30)	
花苗 (1年草) F	鉢	(30)	
花苗 (1年草) G	鉢	(10)	
アリッサム PC9.0cm	鉢	(1)	
インパチェンス PC9.0cm	鉢	(1)	
キンギョソウ PC9.0cm	鉢	(1)	
クリサンセマム・ムルチコーレ PC9.0cm	鉢	(1)	
クリサンセマム・ノースポール PC9.0cm	鉢	(1)	
コリウス PC9.0cm	鉢	(1)	
デージー PC9.0cm 3-5月	鉢	(1)	
ニチニチソウ PC9.0cm	鉢	(1)	
ハボタン 葉張25内外	鉢	(1)	
パンジー PC9.0cm 11-2月	鉢	(1)	
パンジー PC9.0cm 3-5月	鉢	(1)	
ペゴニア PC9.0cm	鉢	(1)	
ペチュニア PC9.0cm	鉢	(1)	
ペチュニア (交雑品種) PC9.0cm	鉢	(1)	
ハナスベリヒユ PC9.0cm	鉢	(1)	
マリーゴールド PC9.0cm	鉢	(1)	
花苗 (多年草) A	鉢	(300)	
花苗 (多年草) B	鉢	(300)	
花苗 (多年草) C	鉢	(300)	
花苗 (多年草) D	鉢	(300)	
花苗 (多年草) E	鉢	(300)	
花苗 (多年草) F	鉢	(300)	
花苗 (多年草) G	鉢	(300)	
花苗 (多年草) H	鉢	(30)	
アガパンサス PC10.5cm	鉢	(1)	
アジュガ PC9.0cm	鉢	(1)	
アスチルベ PC10.5cm	鉢	(1)	
ギボウシ PC10.5cm	鉢	(1)	
シバザクラ PC9.0cm 3芽立	鉢	(1)	
ジャスターデージー PC9.0cm 3芽立	鉢	(1)	
シュウメイギク PC10.5cm	鉢	(1)	
宿根フロックス PC10.5cm	鉢	(1)	

シラン PC10.5cm	鉢	(1)	
シロタエギク PC9.0cm	鉢	(1)	
タマスダレ PC10.5cm 3玉入り	鉢	(1)	
ゼラニウム PC10.5cm	鉢	(1)	
宿根バーベナ PC9.0cm 3芽立	鉢	(1)	
ノシラン PC12.0cm 3本立	鉢	(1)	
フリヤブラン PC10.5cm 3芽立	鉢	(1)	
ヤブラン PC10.5cm 3芽立	鉢	(1)	
ローズマリー PC9.0cm	鉢	(1)	
ローズマリー (矮性) H0.2m PC9.0cm以上	鉢	(1)	
リシマキア 3芽立以上 PC9.0cm	鉢	(1)	
ラナンキュラス ラックス 12cmポット	鉢	(1)	
デルフィニウム オーロラ 12cmポット	鉢	(1)	
デルフィニウム オーロラ 15cmポット	鉢	(1)	
ニューサイラン 15cmポット	鉢	(1)	
ノボタン・コートダジュール 12cmポット	鉢	(1)	
ノボタン・リトルエンジェル 12cmポット	鉢	(1)	
ペアグラス・エバーゴールド 12cmポット	鉢	(1)	
ガウラ・イノセントフェアリー 9.0cmから10.5cmポット	鉢	(1)	
クロスミア・ルシファー 9.0cmから10.5cmポット	鉢	(1)	
ジャーマンアイリス 9.0cmから10.5cmポット	鉢	(1)	
セントランサス 9.0cmから10.5cmポット	鉢	(1)	
ミニパンパスグラス・ミニゴールド 9.0cmから10.5cmポット	鉢	(1)	
巡回灌水工4h/回	回	(20)	
巡回管理工4h/回	回	(90)	
花壇施肥 追肥 化成肥料 (手間のみ)	m ²	(2,748)	6回
肥料N6P40K6Mg15	kg	(274)	6回
バラ夏季剪定工	本	(44)	
バラ冬季剪定工	本	(44)	
つるバラ整枝誘引工 (冬季)	本	(44)	
バラ施肥工	本	(88)	冬季
牛糞	kg	(176)	2kg/株
バラ肥料 バイオゴールド同等品	kg	(11)	500g/株 木立バラの50%
発酵油粕 大粒	kg	(5)	250g/株 木立バラの50%
バラ施肥工	本	(22)	夏季 木立バラの50%
有機発酵肥料 バッチリ (7:3:5) 同等品	kg	(4)	200g/株 木立バラの50%
バラ巡回管理工 4h/回	回	(85)	
バラ薬剤散布 殺虫剤	m ²	(56)	1回
バラ薬剤散布 殺菌剤	m ²	(56)	1回
バラ薬剤散布 殺虫剤及び殺菌剤	m ²	(560)	10回
公園植栽(植樹)[入力条件]...低木(株物) 樹高60cm未満,100本未満,無,無	本	(9)	
公園植栽(植樹)[入力条件]...中木 樹高60cm以上100cm未満,10本以上50本未満,無,無	本	(30)	
公園植栽(植樹)[入力条件]...中木 樹高60cm以上100cm未満,10本未満,無,無	本	(3)	
つるバラ植栽工 植栽・施肥・誘引	株	(5)	
つるノックアウト 特注長尺苗	株	(5)	
キンメツゲ H0.6 W0.25m PC15.0cm	本	(30)	
オキナクサ H0.20m	株	(1)	
カルミア H0.5 W0.4m	本	(1)	
シャクナゲ(洋種) H0.5 W0.3m	本	(1)	
セイヨウイワナンテン (レインボー) H0.3 W0.2m	株	(1)	
ヒバカリム・ヒデコート H0.5 W0.3m PC15.0cm	本	(1)	
ユリオブスデージー H0.2m	株	(1)	

アジサイ H0.8m 3本立以上	本	(1)
ガクアジサイ H0.8m 3本立以上	本	(1)
カンワバアジサイ H0.8m	株	(1)
ヒュウガミズキ H0.5 W0.3m PC15.0cm	本	(1)
メギ オーレア H0.3m	株	(1)
アカバメギ H0.3m 10.5cmポット	鉢	(1)
堆肥 (10kg袋詰め) (緑RP) [入力条件]...20km以内	k g	(10)
公園植栽(地被類植付) [入力条件]...500鉢未満,無,無	鉢	(147)
草花植付(球根類)	球	(330)
花苗(1年草)A	鉢	(10)
花苗(1年草)B	鉢	(10)
花苗(1年草)C	鉢	(5)
花苗(1年草)D	鉢	(5)
花苗(1年草)E	鉢	(5)
花苗(1年草)F	鉢	(5)
花苗(1年草)G	鉢	(5)
アリッサム PC9.0cm	鉢	(1)
インパチェンス PC9.0cm	鉢	(1)
キンギョソウ PC9.0cm	鉢	(1)
クリサンセマム・ムルチコーレ PC9.0cm	鉢	(1)
クリサンセマム・ノースポール PC9.0cm	鉢	(1)
コリウス PC9.0cm	鉢	(1)
デージー PC9.0cm 3-5月	鉢	(1)
ニチニチソウ PC9.0cm	鉢	(1)
ハボタン 葉張25内外	鉢	(1)
パンジー PC9.0cm 11-2月	鉢	(1)
パンジー PC9.0cm 3-5月	鉢	(1)
ペゴニア PC9.0cm	鉢	(1)
ペチュニア PC9.0cm	鉢	(1)
ペチュニア(交雑品種) PC9.0cm	鉢	(1)
ハナスベリヒユ PC9.0cm	鉢	(1)
マリーゴールド PC9.0cm	鉢	(1)
花苗(多年草)A	鉢	(10)
花苗(多年草)B	鉢	(10)
花苗(多年草)C	鉢	(10)
花苗(多年草)D	鉢	(5)
花苗(多年草)E	鉢	(5)
花苗(多年草)F	鉢	(5)
花苗(多年草)G	鉢	(5)
花苗(多年草)H	鉢	(5)
アガパンサス PC10.5cm	鉢	(1)
アジュガ PC9.0cm	鉢	(1)
アスチルベ PC10.5cm	鉢	(1)
ギボウシ PC10.5cm	鉢	(1)
シバザクラ PC9.0cm 3芽立	鉢	(1)
シャスターデージー PC9.0cm 3芽立	鉢	(1)
シュウメイギク PC10.5cm	鉢	(1)
宿根フロックス PC10.5cm	鉢	(1)
シラン PC10.5cm	鉢	(1)
シロタエギク PC9.0cm	鉢	(1)
タマスダレ PC10.5cm 3玉入り	鉢	(1)
ゼラニウム PC10.5cm	鉢	(1)

宿根バーベナ PC9.0cm 3芽立	鉢	(1)
ノシラン PC12.0cm 3本立	鉢	(1)
フィリヤブラン PC10.5cm 3芽立	鉢	(1)
ヤブラン PC10.5cm 3芽立	鉢	(1)
ローズマリー PC9.0cm	鉢	(1)
ローズマリー (矮性) H0.2m PC9.0cm以上	鉢	(1)
リシマキア 3芽立以上 PC9.0cm	鉢	(1)
フナシキユラス ラックス 12cmポット	鉢	(1)
デルフィニウム オーロラ 12cmポット	鉢	(1)
デルフィニウム オーロラ 15cmポット	鉢	(1)
ニューサイラン 15cmポット	鉢	(1)
ノボタン・コートダジュール 12cmポット	鉢	(1)
ノボタン・リトルエンジェル 12cmポット	鉢	(1)
ベアグラス・エバーゴールド 12cmポット	鉢	(1)
ガウラ・イノセントフェアリー 9.0cmから10.5cmポット	鉢	(1)
クロスミア・ルシファー 9.0cmから10.5cmポット	鉢	(1)
ジャーマンアイリス 9.0cmから10.5cmポット	鉢	(1)
セントランサス 9.0cmから10.5cmポット	鉢	(1)
ミニパンパスグラス・ミニゴールド 9.0cmから10.5cmポット	鉢	(1)
チューリップ球根A	球	(100)
チューリップ球根B	球	(100)
チューリップ球根C	球	(100)
チューリップ球根D	球	(1)
チューリップ球根E	球	(1)
アイリス	球	(1)
アネモネ	球	(1)
アリウム・ミレニアム	球	(1)
アルストロメリア	球	(1)
イキシア・ヴィリディフローラ	球	(1)
オキザリス・アーティキュラータ	球	(1)
オキザリス・セルヌア	球	(1)
オキザリス・ボウイアナ	球	(1)
ジャーマンアイリス	球	(1)
シラーカンパニュラータ	球	(1)
スイセン	球	(1)
スノードロップ	球	(1)
ダイヤモンドリリー	球	(1)
タマスダレ	球	(1)
ダリア (大輪)	球	(1)
チリアヤメ (ハーベルチア)	球	(1)
テッポウユリ	球	(1)
ネリネ	球	(1)
ノトスコルダム・モンテピデンセ	球	(1)
ハナニラ	球	(1)
ヒガンバナ	球	(1)
ヒヤシンス	球	(1)
フリチラリア	球	(1)
ムスカリ	球	(1)
イエイオン・ユニフロラ	球	(1)
ユリ・カサブランカ	球	(1)
ラッパスイセン	球	(1)
リコリス	球	(1)

発生材運搬 草・ゴミ 2tトラック 0<L≦10km	k g	(1)
発生材運搬 草・ゴミ 2tトラック 10<L≦20km	k g	(9, 998)
発生材運搬 草・ゴミ 2tトラック 20<L≦30km	k g	(1)
発生材運搬 剪定枝 2tトラック 10km	k g	(1)
発生材運搬 剪定枝 2tトラック 20km	k g	(1, 798)
発生材運搬 剪定枝 2tトラック 30km	k g	(1)
剪定枝等処分手数料(緑RP)一廃φ30cm未満かつ長さ2.5m未満	kg	(10, 000)
一般廃棄物処分費(民間)草ごみ	k g	(1, 000)
一般廃棄物処分費(民間)枝葉	k g	(700)
一般廃棄物処分費指定処分 資源循環局(1kg当り)	kg	(100)
交通誘導業務B1 1ポスト	日	(1)

(2) 山下・沈床花壇

名 称	単 位	数 量	摘 要
除草 人力 平均草高80cm以下	m2	(21, 693) 7回
草刈 機械(肩掛式) 平均草高80cm以下	m2	(10, 812) 12回
芝生施肥 追肥 化成肥料(手間のみ)	m2	(3, 604) 4回
肥料高度化成15-15-15	kg	(360)
機械刈込 バリカン式刈込機械 h≦150cm	m2	(1, 100) 4回
公園植栽(地被類植付)[入力条件]…500鉢未満,無,無	鉢	(892)
公園植栽(地被類植付)[入力条件]…500鉢以上2000鉢未満,無,無	鉢	(3, 000)
公園植栽(地被類植付)[入力条件]…2000鉢以上(標準),無,無,無	鉢	(2, 000)
草花植付(球根類)	球	(231)
花苗(1年草)A	鉢	(5, 000)
花苗(1年草)B	鉢	(100)
花苗(1年草)C	鉢	(100)
花苗(1年草)D	鉢	(100)
花苗(1年草)E	鉢	(10)
花苗(1年草)F	鉢	(10)
花苗(1年草)G	鉢	(10)
アリッサム PC9.0cm	鉢	(1)
インパチェンス PC9.0cm	鉢	(1)
キンギョソウ PC9.0cm	鉢	(1)
クリサンセマム・ムルチコーレ PC9.0cm	鉢	(1)
クリサンセマム・ノースポール PC9.0cm	鉢	(1)
コリウス PC9.0cm	鉢	(1)
デージー PC9.0cm 3-5月	鉢	(1)
ニチニチソウ PC9.0cm	鉢	(1)
ハボタン 葉張25内外	鉢	(1)
パンジー PC9.0cm 11-2月	鉢	(1)
パンジー PC9.0cm 3-5月	鉢	(1)
ペゴニア PC9.0cm	鉢	(1)
ペチュニア PC9.0cm	鉢	(1)
ペチュニア(交雑品種) PC9.0cm	鉢	(1)
ハナスベリヒユ PC9.0cm	鉢	(1)
マリーゴールド PC9.0cm	鉢	(1)
花苗(多年草)A	鉢	(100)
花苗(多年草)B	鉢	(200)
花苗(多年草)C	鉢	(100)
花苗(多年草)D	鉢	(50)
花苗(多年草)E	鉢	(30)
花苗(多年草)F	鉢	(10)
花苗(多年草)G	鉢	(10)

花苗 (多年草) H	鉢	(10)
アガパンサス PC10.5cm	鉢	(1)
アジュガ PC9.0cm	鉢	(1)
アスチルベ PC10.5cm	鉢	(1)
ギボウシ PC10.5cm	鉢	(1)
シバザクラ PC9.0cm 3芽立	鉢	(1)
シャスターデージー PC9.0cm 3芽立	鉢	(1)
シュウメイギク PC10.5cm	鉢	(1)
宿根フロックス PC10.5cm	鉢	(1)
シラン PC10.5cm	鉢	(1)
シロタエギク PC9.0cm	鉢	(1)
タマスダレ PC10.5cm 3玉入り	鉢	(1)
セラニウム PC10.5cm	鉢	(1)
宿根バーベナ PC9.0cm 3芽立	鉢	(1)
ノシラン PC12.0cm 3本立	鉢	(1)
ワイリヤブラン PC10.5cm 3芽立	鉢	(1)
ヤブラン PC10.5cm 3芽立	鉢	(1)
ローズマリー PC9.0cm	鉢	(1)
ローズマリー (矮性) H0.2m PC9.0cm以上	鉢	(1)
リシマキア 3芽立以上 PC9.0cm	鉢	(1)
ラナンキュラス ラックス 12cmポット	鉢	(1)
デルフィニウム オーロラ 12cmポット	鉢	(1)
デルフィニウム オーロラ 15cmポット	鉢	(1)
ニューサイラン 15cmポット	鉢	(1)
ノボタン・コートダジュール 12cmポット	鉢	(1)
ノボタン・リトルエンジェル 12cmポット	鉢	(1)
ベアグラス・エバーゴールド 12cmポット	鉢	(1)
ホスタ 長大銀葉 15cmポット	鉢	(1)
ホスタ・ゴールドスタンダード 15cmポット	鉢	(1)
ホスタ・サムアンドサブスタンス 15cmポット	鉢	(1)
ホスタ・ハルシオン 15cmポット	鉢	(1)
カウラ・イノセントフェアリー 9.0cmから10.5cmポット	鉢	(1)
クレマチス・ジャックマニー 9.0cmから10.5cmポット	鉢	(1)
クロスコミア・ルシファー 9.0cmから10.5cmポット	鉢	(1)
ジャーマンアイリス 9.0cmから10.5cmポット	鉢	(1)
セントランサス 9.0cmから10.5cmポット	鉢	(1)
ミニパンパスグラス・ミニゴールド 9.0cmから10.5cmポット	鉢	(1)
チューリップ球根A	球	(100)
チューリップ球根B	球	(100)
チューリップ球根C	球	(1)
チューリップ球根D	球	(1)
チューリップ球根E	球	(1)
アイリス	球	(1)
アネモネ	球	(1)
アリウム・ミレニアム	球	(1)
アルストロメリア	球	(1)
イキシア・ヴィリディフローラ	球	(1)
オキザリス・アーティキュラータ	球	(1)
オキザリス・セルヌア	球	(1)
オキザリス・ポウイアナ	球	(1)
ジャーマンアイリス	球	(1)
シラーカンパニュラータ	球	(1)

スイセン	球	(1)	
スノードロップ	球	(1)	
ダイヤモンドリリー	球	(1)	
タマズダレ	球	(1)	
ダリア (大輪)	球	(1)	
チリアヤメ (ハーベルチア)	球	(1)	
テッポウユリ	球	(1)	
ネリネ	球	(1)	
ノトスコルダム・モンテピデンセ	球	(1)	
ハナニラ	球	(1)	
ヒガンバナ	球	(1)	
ヒヤシンス	球	(1)	
フリチラリア	球	(1)	
ムスカリ	球	(1)	
イエイオン・ユニフロラ	球	(1)	
ユリ・カサブランカ	球	(1)	
ラッパスイセン	球	(1)	
リコリス	球	(1)	
巡回管理工4h/回	回	(120)	
巡回灌水工4h/回	回	(59)	
花壇施肥 追肥 化成肥料 (手間のみ)	m ²	(6,198)	6回
肥料 高度化成15-15-15	kg	(618)	6回
バラ夏季剪定工	本	(1,650)	
バラ冬季剪定工	本	(1,650)	
つるバラ整枝誘引工 (冬季)	本	(150)	
バラ施肥工	本	(1,800)	冬季
牛糞	kg	(3,600)	2kg/株
バラ肥料 バイオゴールド同等品	kg	(412)	500g/株 木立バラの50%
発酵油粕 大粒	kg	(206)	250g/株 木立バラの50%
バラ施肥工	本	(825)	夏季 木立バラの50%
有機発酵肥料 バッチリ (7:3:5) 同等品	kg	(165)	200g/株 木立バラの50%
バラ薬剤散布 殺虫剤	m ²	(1,152)	1回
バラ薬剤散布 殺菌剤	m ²	(1,152)	1回
バラ薬剤散布 殺虫剤及び殺菌剤	m ²	(11,520)	10回
バラ巡回管理工4h/回	回	(280)	
公園植栽 (植樹) [入力条件]・・・低木 (株物) 樹高60cm未満, 100本未満, 無, 無	本	(19)	
公園植栽 (植樹) [入力条件]・・・中木 樹高60cm以上100cm未満, 10本未満, 無, 無	本	(8)	
公園植栽 (植樹) [入力条件]・・・中木 樹高100cm以上200cm未満, 10本未満, 無, 無	本	(9)	
つるバラ植栽工 植栽・施肥・誘引	株	(6)	
つるバラ ベルロマンティカ新苗	株	(3)	
つるバラ ベルロマンティカ長尺	株	(3)	
バラ アイスバーグ H1.2 スタンダード仕立て	株	(5)	
バラ 四季咲き中輪系 大苗	株	(5)	
バラ 四季咲き大輪系 大苗	株	(5)	
イヌツゲ H1.2 W0.4m	本	(3)	
シャクナゲ (洋種) H0.8 W0.6m	本	(1)	
プリベツト (セイヨウイボタ) H0.8m	株	(1)	
ベニバナシャリンバイ H0.4 W0.3m PC15.0cm	本	(1)	
アジサイ H0.8m 3本立以上	本	(1)	
ガクアジサイ H0.8m 3本立以上	本	(1)	
カシワバアジサイ H0.8m	株	(1)	
シモツゲ H0.8m 3本立以上	本	(1)	

セイヨウアジサイ H0.8m 3本立以上	株	(1)
ヒメウツギ H0.3m PC12.0cm	鉢	(1)
ブッドレア PC10.5cm 1本立	鉢	(1)
ミツバツツジ H1.0 W0.35m	本	(1)
ユキヤナギ H0.8m 3本立以上	本	(1)
アジサイ アナベル H0.5 3本立	株	(1)
アジサイアナベルエンドレスサマー H0.5 3本立	株	(1)
アベリア ホーブレイズ 12cmポット	株	(1)
アベリア コンフェッティ 12cmポット	株	(1)
メギ オーレア H0.3m	株	(1)
アカバメギ H0.3m 10.5cmポット	鉢	(1)
堆肥(ばら) (緑RP) 工場渡し価格	k g	(10)
発生材運搬 草・ゴミ 2tトラック 0<L≤10km	k g	(1)
発生材運搬 草・ゴミ 2tトラック 10<L≤20km	k g	(12,998)
発生材運搬 草・ゴミ 2tトラック 20<L≤30km	k g	(1)
発生材運搬 剪定枝 2tトラック 10km	k g	(1)
発生材運搬 剪定枝 2tトラック 20km	k g	(1,798)
発生材運搬 剪定枝 2tトラック 30km	k g	(1)
剪定枝等処分手数料(緑RP)一庭φ30cm未満かつ長さ2.5m未満	kg	(13,000)
一般廃棄物処分費(民間)草ごみ	k g	(1,000)
一般廃棄物処分費(民間)枝葉	k g	(700)
一般廃棄物処分費指定処分 資源循環局(1Kg当り)	kg	(100)

山下公園 主な植物リスト ※このリストは、平成27年再整備時の主な植物になりますので、実際と異なる場合があります。

(1) 山下中央広場花壇 既存植物

バラ		樹木	
ピンクノックアウト	修景	コニファー類 (スバルタン)	刈込
レインボーノックアウト	修景	キンメツゲ	刈込
ピンクダブルノックアウト	修景	キンマサキ	刈込
サニーノックアウト	修景	ギンマサキ	刈込
ブラッシングノックアウト	修景	オウゴンマサキ	刈込
ダブルノックアウト	修景	ピンクノウゼンカズラ	つる
ラプリーフェアリー	修景	他	
アンジェラ	つる	多年草	
エクスポロフ	つる	アメジストセージ	
スターチェイサー	つる	メドウセージ	
つるフラウカールドルシュキ	つる	サルビア・インディゴスパイアフロックス	
ルージュピエールドゥロンサール	つる	カンナ	
つるアイスバーグ	つる	アガパンサス	
ピエールドゥロンサール	つる	他	

(2) 沈床花壇 既存植物

アイスバーグ	ブッシュ	スイート・アフトン	ブッシュ
アイスバーグ (スタンダード仕上げ)	ブッシュ	スイート・ドリフト	シュラブ
アブラハム・ダービー	シュラブ	スター・チェイサー	ツル性
アプリコット・ドリフト	シュラブ	スノー・グース	ツル性
アルバ・メディランド	ツル性	スマイリー・フェイス	ツル性
アルベリック・バルビエ	ツル性	聖火	ブッシュ
淡雪	シュラブ	セント・オブ・ヨコハマ	ブッシュ
アン・プーリン (スタンダード仕上げ)	シュラブ	ソレロ	シュラブ
アンジェラ	ツル性	ソンプレイユ	ツル性
アンブリッジ・ローズ	ブッシュ	ダブル・デライト	ブッシュ
ウインダミア	シュラブ	ダブル・ノック・アウト	ブッシュ
ウーメロ	シュラブ	玉蔓	ツル性
宴	ブッシュ	つる アイスバーグ	ツル性
うらら	ブッシュ	つる うらら	ツル性
エブリン	シュラブ	ドフトツアーバアー81	ブッシュ
オマージュ・ア・バルバラ (スタンダード)	ブッシュ	ドルトムント	ツル性
オリンピック・ファイヤー	ブッシュ	ノック・アウト	ブッシュ
ガーデン・オブ・ローゼズ	ブッシュ	バーガンディー・アイスバーグ	ブッシュ
カインダ・ブルー	ブッシュ	ハーモニー	ブッシュ
絆	ツル性	ハーロウ・カー	シュラブ
キティーズ・ローズ	シュラブ	はな	ブッシュ
キャンディア・メディランド	シュラブ	パパ・メイアン	ブッシュ
クイーン・エリザベス	ブッシュ	はまみらい	ブッシュ
クイーン・マザー	シュラブ	ハンス・ゲーネバイン	シュラブ
クリスタル・フェアリー	シュラブ	ピース	ブッシュ
群星	ツル性	ピーチ・ドリフト	シュラブ
ケアフリー・ワンダー	ブッシュ	ピエール・ドゥ・ロンサール	ツル性
紅玉	ツル性	ピンク・キャト	シュラブ
ゴールドデン・リバー	ツル性	ピンク・ドリフト	シュラブ
ゴールド・パニー (スタンダード仕上げ)	ブッシュ	ピンク・ノック・アウト	ブッシュ
ゴルドマリー' 84	ブッシュ	ピンク・パンサー	シュラブ
コンチェルティノ	ブッシュ	品種不明	
ザ・フェアリー	シュラブ	ファザーズデイ (オレンジ・マザーズデイ)	ブッシュ
サイレンス・イズ・ゴールドデン	ツル性	ファッシュオニスタ	ブッシュ
桜霞	ブッシュ	藤浪	ブッシュ
桜木	ブッシュ	プチ・トリアノン	ブッシュ
サニー・ノック・アウト	ブッシュ	フラウ・カール・ドルスシュキ	ツル性
サハラ' 98	ツル性	フラウ・ホレ	シュラブ
サブライズ	ブッシュ	ブラスバンド	ブッシュ
サン・フレアー	ブッシュ	ブラッシング・アイスバーグ	ブッシュ
ザンガーハウザー・ユビウムローゼ	シュラブ	ブラッシング・ノック・アウト	ブッシュ
ジ・アニック・ローズ	シュラブ	ブランセス・ドゥ・モナコ	ブッシュ
ジークフリート	ブッシュ	フランチェスカ	シュラブ
紫雲	ブッシュ	フリージア (スタンダード仕上げ)	ブッシュ
シェリー・メディランド	シュラブ	ブルーライト	ブッシュ
ジャン・ジオノ	ブッシュ	ブルグンド81	ブッシュ
珠玉	ツル性	フレンチ・レース	ブッシュ
シュネープリンセス (スノーホワイトと)	ブッシュ	フロレンティーナ	ツル性
ジュピリー・セブレーション	シュラブ	ベル・ロマンティカ	シュラブ
紫陽	ブッシュ	ベレニアル・ブラッシュ	ツル性
伸	ツル性	芳純	ブッシュ
新雪	ツル性	ホーム&ガーデン	シュラブ

花苗リスト（一年草及び一年草扱いポット径は9.0～10.5cmとする）

名 称	A	B	C	D	E	F	G
アキランサス（テランセラ）			○				
アグロステンマ（ムギセンノウ）			○				
アゲラタム			○				
アゲラタム（高性）				○			
アスター			○				
アメリカンブルー			○				
アンゲロニア				○			
アンゲロニア（高性）					○		
アンチューサ（カペンシス）					○		
イソトマ				○			
イベリス		○					
インパチエンス（八重咲）				○			
オルレア・ホワイトレース				○			
ガーデンダリア						○	
カカリア						○	
ガザニア				○			
カリフォルニアポピー			○				
カリブラコア					○		
カレンジュラ（キンセンカ）	○						
観賞用トウガラシ			○				
カンパニュラ・メディウム				○			
カンパニュラ・ラプンクルス					○		
キバナコスモス		○					
キンギョソウ（高性）	○						
クレオメ			○				
ケイトウ		○					
ケイトウ セロシヤ ホルン				○			
ケイトウ（羽毛）			○				
ケイトウ（ノゲイトウ系）			○				
シネラリア・ケイカ						○	
コスモス		○					
コリウス（栄養系）			○				
サルビア・コクシネア					○		
サルビア・スプレndenシ			○				
サルビア・ファリナセア		○					
サルビア・レブタンス				○			
ジギタリス				○			
ジニア				○			
ジニア（高性）		○					
シノグロッサム			○				
スーパーアリッサム					○		
スカエボラ（ブルーファンフラワー）					○		
スカビオサ			○				
スコパリア					○		
ストック		○					
ストロベリートーチ		○					
セラステュウム				○			
セントリーア（ヤグルマギク）			○				
センニチコウ			○				
センニチコウ（高性）			○				
タチアオイ			○				
タツタナデシコ					○		
チョコレートコスモス						○	
ディモルフオセカ					○		
デルフィニウム			○				
トレニア		○					
トレニア・カタリーナ							○
トレニア・コンカラー					○		

花苗リスト（一年草及び一年草扱いポット径は9.0～10.5cmとする）

名 称	A	B	C	D	E	F	G
トレニア・ソラリナ					○		
ナスタチウム（キンレンカ）			○				
ナデシコ			○				
ナデシコ・ハツコイ				○			
ニーレンベルギア						○	
ニゲラ					○		
ニコチアナ			○				
ニチニチソウ（高性）				○			
ネメシア				○			
ネモフィラ		○					
バーベナ			○				
バコパ				○			
ハツユキソウ				○			
パンジー（八重咲、フリンジ咲）			○				
ビオラ		○					
ビスカリア				○			
ヒマワリ		○					
ヒマワリ・サンタスティック				○			
ヒマワリ・サンフィニティ						○	
ヒメキンギョソウ				○			
ブラキカム				○			
プリムラ・ジュリアン				○			
プリムラ・ポリアンサ				○			
プリムラ・マラコイデス				○			
ブルーデージー				○			
フロックス				○			
ペゴニア（八重咲）				○			
ペチュニア お雪ちゃん						○	
ペチュニア バカラIQ					○		
ペチュニア（八重咲）				○			
ベニセタム・カーリーローズ						○	
ベニセタム・パープルファウンテングラス							○
ヘリオトロープ				○			
ペンタス			○				
マーガレット					○		
マツバボタン		○					
マリーゴールド（アフリカン系）			○				
メキシコヒマワリ（チトニア・トーチ）				○			
メランポジュウム			○				
ユーフォルビア・ダイヤモンドフロスト							○
ラークスパー						○	
ラグラス		○					
ラッセルルピナス							○
リナリア				○			
ルピナス			○				
レースフラワー				○			
ロベリア			○				
ワスレナグサ		○					

名 称	A	B	C	D	E	F	G	H
アーティチョーク								○
アガスターシェ					○			
アカンサス						○		
アキレア						○		
アサギリソウ			○					
アスター				○				
アストランティア							○	
アニソンドテア							○	
アネモネ・ワイルドスワン								○
アメリカフヨウ						○		
アルストロメリア						○		
アルテルナンテラ					○			
イブキジャコウソウ					○			
イボメア				○				
イングリッシュデージー			○					
イングリッシュラベンダー							○	
ウインターコスモス				○				
エキナセア					○			
エキノプシス（ルリタマアザミ）				○				
エリゲロン	○							
エリシマム					○			
エリンジウム						○		
エレモフィラニベア				○				
オオバジャノヒゲ		○						
オキザリス		○						
オキシペタラム（ブルースター）			○					
オステオスペルマム			○					
オダマキ				○				
オミナエシ				○				
オレガノ・ケントビューティ			○					
ガーデンシクラメン			○					
ガーベラ			○					
ガイラルディア						○		
ガウラ				○				
カクトラノオ				○				
カラミンサ			○					
カレープランツ			○					
カワラナデシコ			○					
カンナ							○	
キキョウ				○				
キキョウラン（ディアネラ斑入り）						○		
キャットミント			○					
クジャクアスター					○			
クジャクシダ					○			
クリスマスローズ					○			
ゲウム					○			
ゲラニューム（フウロソウ）				○				
コギク			○					
コクリュウ				○				
コレオプシス			○					
コンボルプルス					○			
サルビア・アズレア				○				
サルビア・ウルギノーサ				○				
サルビア・グラニチカ（メドーセージ）					○			
サルビア・ネモローサ・カラドンナ					○			
サルビア・プラテンシス					○			
サルビア・マイクロフィラ					○			
サルビア・レウカンサ				○				
サンジャクパーベナ							○	
サントリナ			○					
ジキタリス			○					
シンリンチウム				○				

名 称	A	B	C	D	E	F	G	H
宿根ネメシア				○				
宿根リナリア・ブルブレア					○			
宿根ロベリア			○					
シルバーグラス								○
スティバ					○			
ストケシア			○					
スパティフィラム							○	
セイヨウオダマキ				○				
タナセタム・ジャックポット				○				
ダリア			○					
ダンギク		○						
タンジー						○		
チャイブ					○			
ツリージャーマンダー								○
ツルバキア・シルバーレース		○						
ティアレア						○		
テイカズラ			○					
デイコンドラ		○						
デュランタ			○					
テンニンギク							○	
ネベタ					○			
ノシラン・ピッタータス		○						
ノトスコルダム・モンテピデンセ						○		
バーバスカム							○	
バイナップルセージ→サルビア・エレガンス				○				
ハツキカズラ			○					
ビデンス (ウインターコスモス)				○				
ヒメヒマワリ→ヘリオプシス					○			
ヒューケラ				○				
フィソステジア					○			
フウチソウ								○
フォーチュンベゴニア (球根ベゴニア)					○			
フランスギク				○				
フランネルフラワー				○				
プリムラ・アビリー				○				
ブルモナリア				○				
ブルンバゴ					○			
フロックス・ブルーパラダイス							○	
フロミス					○			
ヘデラ・白雪姫								○
ベニセツム						○		
ペラルゴニューム					○			
ヘリオプシス・ピーナス				○				
ヘリオプシス・ローレインサンシャイン						○		
ヘリクリサム・ベティオラレ		○						
ペレニアルフラックス					○			
ヘレニューム・シエスタ					○			
ペロニカ			○					
ポリゴナム		○						
ポリジ			○					
ボレモニューム (ハナシノブ)					○			
マーガレット				○				
マーガレットコスモス					○			
ミスキャンタス				○				
ミヤコワスレ			○					
ムラサキオモト				○				
モクジャッコウ			○					
モナルダ					○			
ヤナギバヒマワリ								○
ヤナギラン				○				
ユーパトリウム						○		
ユーパトリウム・チョコラータ					○			

花苗リスト（多年草）

ポットサイズは9.0~10.5cmとする

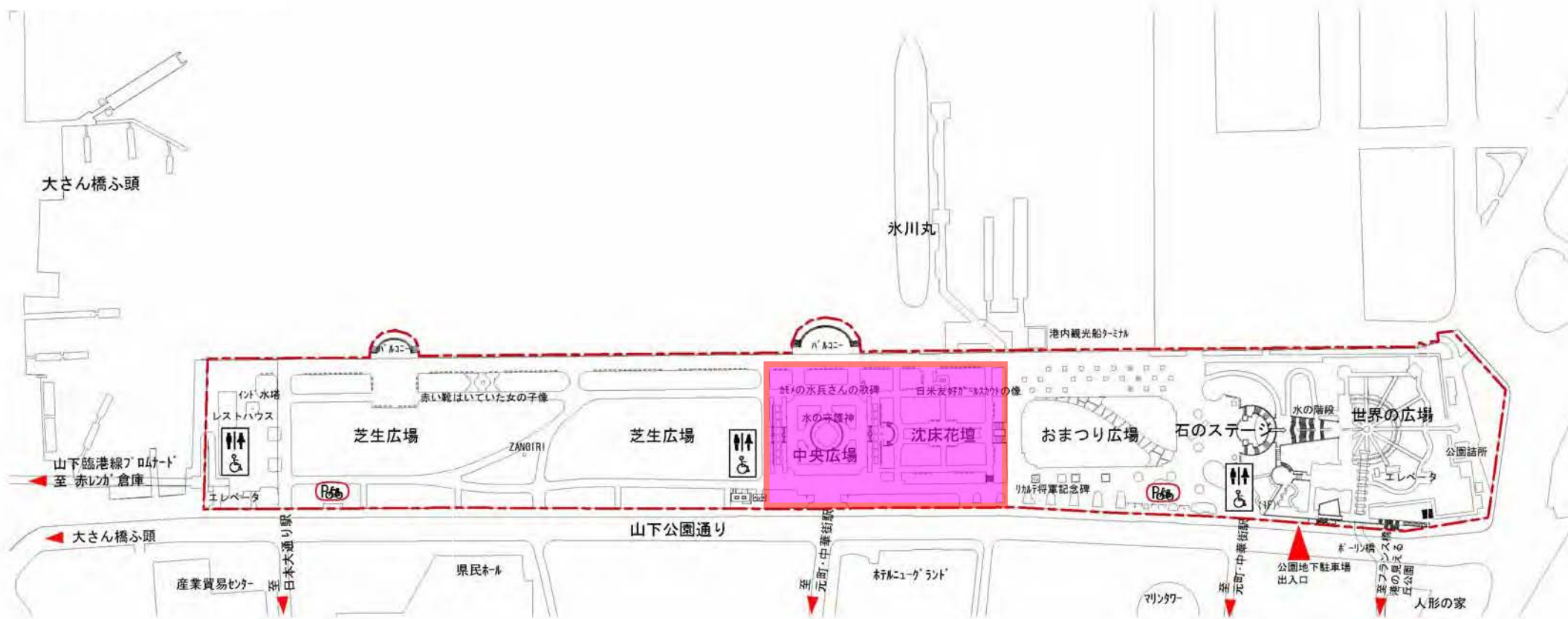
名 称	A	B	C	D	E	F	G	H
ユーフォルビア（ロビエ）						○		
ラナンキュラス					○			
リアトリス				○				
リクニス・コロナリア					○			
リシマキア（ベルシャンチョコレート）				○				
リッピア				○				
ルドベキア・タカオ					○			
ルドベキア・ヒルタ						○		
ルドベキア・マキシマ				○				
ローダンセマム				○				
ロシアンセージ				○				
ロベリア・ビクトリアクイーン								○

チューリップ球根リスト

名 称	単位	A	B	C	D	E
チューリップ (色指定 (1色)、品種指定なし)	球	○				
チューリップ (色指定 (混色3色程度、品種指定なし、サカタのタネびったりちゅうりっぷ相当品)	球				○	
アイスクリーム	球		○			
アフエール	球					○
アプリコットビューティー	球		○			
アルマニー	球		○			
アンジェリケ	球		○			
アンネマリー	球			○		
イヌエンド	球		○			
イルデフランス	球		○			
エレガントレディー	球		○			
オビエド	球			○		
オンリーミー	球					
カーナバルデリオ	球		○			
カフェノワール	球		○			
カルガリー	球	○				
黄小町	球	○				
クインオブナイト	球		○			
クミンズ	球		○			
クリスマスドリーム	球		○			
クリスマルパール	球		○			
クルシアナ	球		○			
グレイ	球		○			
紅美人	球		○			
コンチネンタル	球		○			
コンプリメント	球		○			
サッポロ	球	○				
サニープリンス	球		○			
サネ	球		○			
サンネ	球		○			
白雲	球		○			
白雪姫	球		○			
シルバークラウド	球		○			
ストロングゴールド	球		○			
スノークリスタル	球			○		
スプリンググリーン	球		○			
ダイヤモンドシナー	球		○			
ダイヤモンドシャイナー	球		○			
デイドリーム	球		○			
ドリームクラブ	球			○		
ドリームタッチ	球		○			

チューリップ球根リスト

名 称	単位	A	B	C	D	E
ネグリジェ	球	○				
ハウステンボス	球		○			
バレリーナ	球	○				
ビッグスマイル	球		○			
ピンククラウド	球		○			
ピンクダイヤモンド	球		○			
ファンタジーレディー	球		○			
ブラウニー	球		○			
フラメンコ	球		○			
プリティウーマン	球		○			
プリンスクラウド	球		○			
フレーミングスプリンググリーン	球	○				
フレミングアグラス	球			○		
フレン	球		○			
ヘレナ	球		○			
ポールシェラー	球		○			
ホワイトスワン	球		○			
マッチ	球			○		
マリリン	球	○				
紫水晶	球	○				
桃太郎	球			○		
モンテビデオ	球		○			
ラストイングラブ	球		○			
レッドインプレッション	球		○			
レッドパワー	球		○			
レムズフェイスバレット	球			○		
ロイヤルブレテンダー	球			○		
ローズアグラス	球		○			



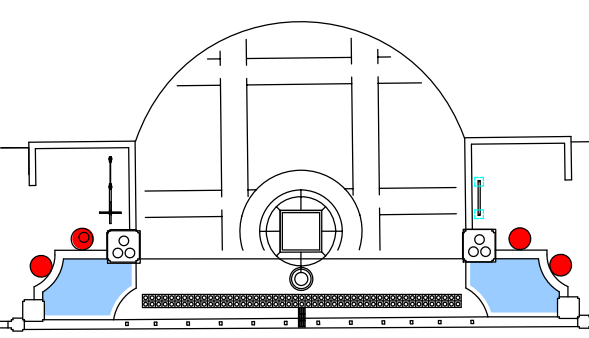
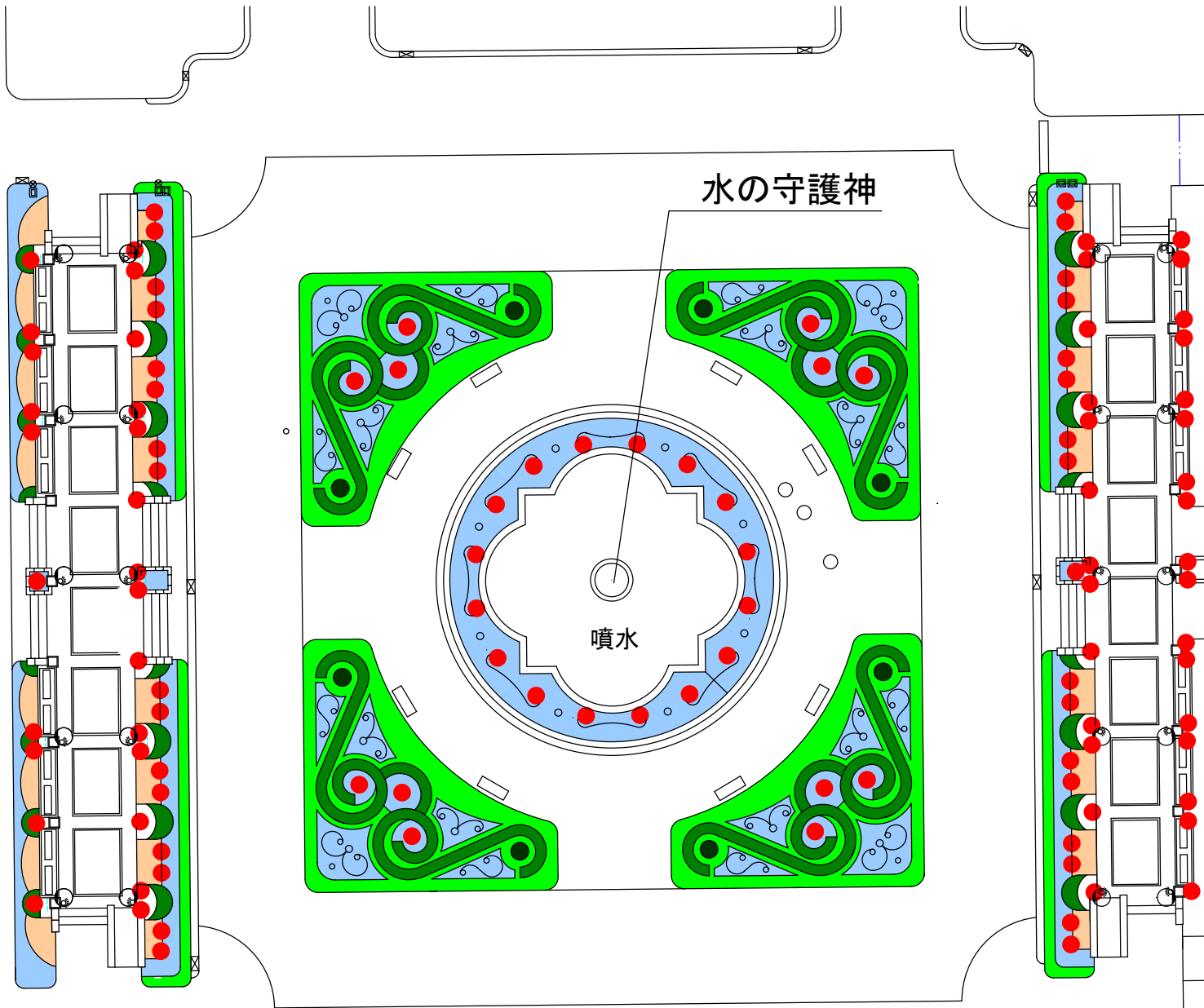
お手洗い

♂ ♀ : トイレ

♿ : トイレ (車椅子対応)

【横浜市地形図複製承認番号 平18都第2719号】

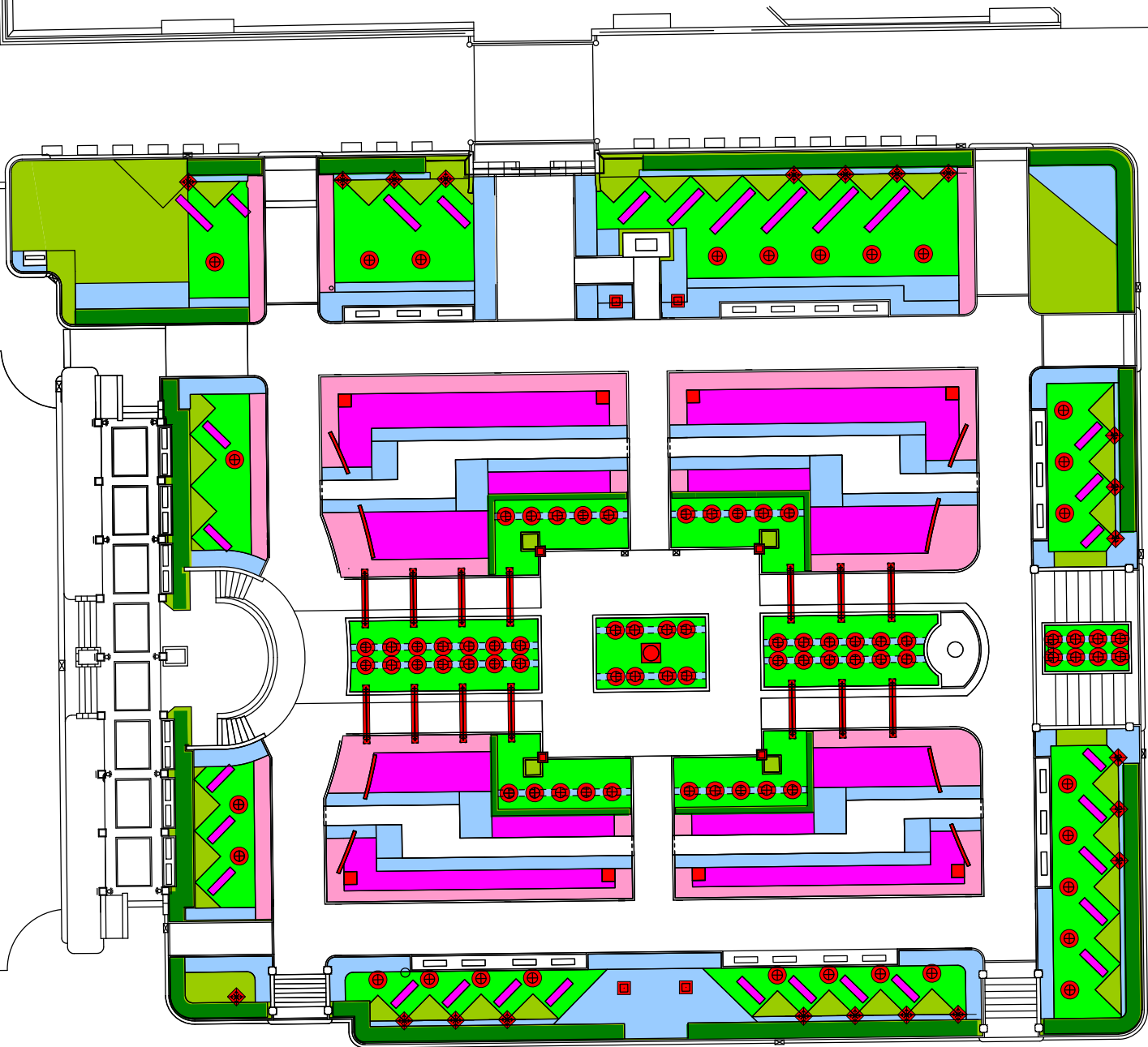
山下公園案内図



	バラ・つるバラ単植箇所
	多年草植栽箇所
	植替草花植栽箇所
	中低木刈込箇所
	芝刈箇所

* 図は大まかな位置を示したものであり、実際の作業面積は数量表による。

山下公園中央広場花壇平面図



	バラ・つるバラ単植箇所
	バラ植栽箇所
	バラ多年草箇所
	植替草花植栽箇所

	中低木刈込箇所
	芝刈箇所
	除草箇所

* 図は大まかな位置を示したものであり、実際の作業面積は数量表による。

山下公園沈床花壇平面図