

# 現 場 説 明 書

横浜市教育委員会事務局教育施設課

- 1 件 名 笠間小学校仮設教室賃貸借
- 2 履 行 場 所 横浜市栄区笠間三丁目28番1号
- 3 賃貸借概要 設計書、図面のとおり  
※ 建物・設備の設置費  
(1) 構造・規模 プレハブ造 2階建  
(2) 教 室 数 図工室、家庭科室、キッズルーム、  
相談室(2部屋)等  
(3) そ の 他 キッズ玄関、トイレ、階段等
- 4 配布図書 (1) 設 計 書  
(2) 図 面  
(3) 笠間小学校仮設教室賃貸借仕様書  
(4) 室内空気中の化学物質の抑制に関する特記仕様書  
(5) 現場説明書
- 5 設 置 工 期 契約締結後 令和7年12月19日 まで
- 6 予定賃貸借期間 令和8年1月1日から令和11年3月31日 まで
- 7 契約履行上の特別条件  
(1) 支払いについて  
別紙賃貸料の支払い割合のとおり。  
(2) 設置、解体上の安全について  
安全については特に注意し、その対策を完全に行う。  
関連詳細については、8の各項目に留意すること。  
(3) 各種下請け業者(専門業者)について  
電気設備・衛生設備は、仮設教室賃貸借契約に含む。なお、市内業者の優先使用を配慮すること。
- 8 現場状況及び関連事項  
(1) 工事の施工にあたって、設計書等に記載してある事項以外で特に必要な事項については、横浜市建築局建築工事特則仕様書、公共建築工事標準仕様書「建築工事編」「電気設備工事編」「機械設備工事編」(国土交通省大臣官房官庁営繕部監修)及び建築基準法、建築事業関係法令、安全衛生公害関係法令、その他関係法令に準拠する。  
(2) 工事着手にあたり、搬入路・近隣道路・擁壁・周辺及び当該敷地内の構造物、埋

設物等を十分調査のうえ、その状況を本市職員に報告するとともに、問題のある場合はそれらの保護または適切な措置をする。

- (3) グランドは、学校や地域の各種行事で使用するため、工事ヤード等の設置にあたっては、学校と十分調整を行うこと。
- (4) 工事に伴って発生が予想される騒音・振動等については、特に配慮し、学校と事前に調整する。
- (5) 仮設計画及び工程については、本市職員と十分打合せを行い、工事の安全と工程を遵守し作業を進める。
- (6) 工事中、道路など既設物に損傷を与えた場合は、直ちに応急処置を講ずるとともに、本市職員に報告し、工事完了までに賃貸人の負担で原状回復する。
- (7) 仮設搬入路の確保に際し、支障となる遊具等の移設及び撤去は本契約に含む。
- (8) 登下校時間は、資材搬出入を行わない。
- (9) クレーン作業時には必ず誘導員を立てるとともに、他作業時にも作業箇所の周囲は、児童生徒の立ち入りを遮断するよう安全対策を講じる。
- (10) 工事現場内は、常に整理整頓し、災害事故等の予防対策には万全を期すること。
- (11) 飲食・更衣・トイレ等については場所を指定するとともに、消火用水等を常備する。敷地内は禁煙とする。
- (12) 発生材（産業廃棄物）の処分については、「廃棄物の処理及び清掃に関する法律」を遵守し適正に処理し、マニフェストの提出を行う。
- (13) 工用仮設電気・水道は、学校の了解を得たうえで使用すること。なお、学校敷地以外で新たに引き込む場合は、その手続きを含め実施すること。
- (14) 工事写真は、営繕工事写真撮影要領を参照し、工程段階毎に入念に撮ること。特に、隠れた部分の写真がない場合、破壊検査・復旧を命ずることがある。その費用は賃貸人の負担で行う。
- (15) 工事の施工に際し、関係者と十分な連絡をとり、また関係官庁への届け出を必要とする場合には遅滞なくこれを行う。ただし費用は賃貸人の負担とする。
- (16) 別添の方法により揮発性有機化合物の室内濃度を測定し、厚生労働省が定める指針値以下であることを確認し、賃借人に報告すること。  
なお、測定結果が指針値を超える場合には、原因の究明に努めること。
- (17) その他、不明な点は事前に本市職員に連絡し、指示を受けること。

# 笠間小学校仮設教室賃貸借仕様書

横浜市教育委員会事務局教育施設課

## 1 委託内容及び履行期限

仮設教室施工（法的手続きを含む）および仮設教室賃貸借業務  
契約締結日から令和 11 年 3 月 31 日まで

## 2 履行場所

横浜市栄区笠間三丁目 28 番 1 号

## 3 契約条件

仮設教室使用期間 令和 8 年 1 月 1 日から令和 11 年 3 月 31 日まで  
契約期間を超えて、横浜市が引き続き仮設校舎の賃貸借が必要と判断した場合は、賃貸借機関の延長について、別途協議を行う。

## 4 適用範囲

当該工事にあたっては、本仕様書及び設計書、図面、現場説明書に記載してある事項による。それらに記載されていない事項については、市と協議し決定します。

## 5 施工前協議

施工前に、施工計画書を市に提出し、市と協議を行うこと。

## 6 施工体制等

工事に際しては、関連法令等を遵守した上で施工管理体制を確立し、仮設計画、工事工程等について協議を行い、工程管理、安全対策、品質の確保等を適切に行わなければならない。

工事搬入経路を確保するために必要な工事、工事に伴う土木事務所、警察等への手続きは本契約に含む。

また、工事車両の通行は、事前に近隣住民に周知し、トラブルのないよう努め、周辺住民等への工事説明会開催時等には必要な書類を作成し同席すること。

## 7 疑義

工事内容に疑義が生じたときには、市と協議を行い決定すること。

## 8 安全対策

工事施工中の安全確保に関しては、関係法令を遵守し、「建設工事公衆災害防止対策要領」に従い、工事の施工に伴う災害の防止に努めなければならない。また、工事に際しては、児童及び近隣住民の安全を確保すること。

## 9 施工計画

### (1) 一般共通事項

ア 事前現場調査	<input checked="" type="checkbox"/> 可	<input type="checkbox"/> 不可
イ 官公庁その他への届出	<input type="checkbox"/> 市	<input checked="" type="checkbox"/> 受注者

### (2) 仮設工事

ア 現場事務所	<input checked="" type="checkbox"/> 要	<input type="checkbox"/> 不要
イ 工事用仮設トイレ	<input checked="" type="checkbox"/> 要	<input type="checkbox"/> 不要
ウ 工事用水	<input checked="" type="checkbox"/> 支給	<input type="checkbox"/> 受注者負担
エ 工事用電力	<input checked="" type="checkbox"/> 支給	<input checked="" type="checkbox"/> 受注者負担

※ コンセントからの使用程度であれば、支給となりますが、電気容量の大きい機器等を使用する場合は、別途、仮設電源を引く等、対応をお願いします。

- |         |    |                |
|---------|----|----------------|
| オ 仮囲い   | ■要 | □任意（受注者が安全を確保） |
| カ 交通整理員 | ■要 | □任意（受注者が安全を確保） |

## 10 引渡検査

- (1) 受注者は工事が完了したときは、必要な許認可手続を経たうえで、その旨を市に通知しなければならない。
- (2) 市は完了の通知を受けたときは、すみやかに確認の検査を行う。検査に合格しない場合、受注者はその責において直ちに手直しを行い、再検査を受けるものとする。
- (3) 検査に合格したときは、市はすみやかに引渡しを受けるものとする。
- (4) 受注者は引渡し前に建物の内外にわたり十分に清掃を行うものとする。
- (5) 引き渡しに際し受注者は、完成図、維持保全に関する資料、引渡し品（貸与品）、目録、諸官庁届出書、その他必要書類を市に提出する。

## 12 維持管理

受注者は、賃貸期間中、必要な修繕義務を負い、保守点検を行うものとする。市は物件を注意して維持管理する義務を負う。各々費用負担する事項については次のとおりとし、その以外の事項については、その都度協議により決定する。

- |             |    |      |
|-------------|----|------|
| (1) 公租公課    | □市 | ■受注者 |
| (2) 火災保険    | □市 | ■受注者 |
| (3) 法定点検    | ■市 | ■受注者 |
| (4) 各種消耗品   | ■市 | □受注者 |
| (5) 電気料金    | ■市 | □受注者 |
| (6) ガス料金    | ■市 | □受注者 |
| (7) 上下水道使用料 | ■市 | □受注者 |
| (8) 清掃      | ■市 | □受注者 |
| (9) セキュリティ  | ■市 | □受注者 |
| (10) 保守点検   | ■市 | ■受注者 |



# 室内空気中の化学物質の抑制に関する特記仕様書

## 1 建築材料等の使用制限の原則

建築材料等の使用制限の原則は、以下のとおりとする。ただし、該当する材料がない等の事由により、本原則によりがたい場合の措置は協議による。

(1) ホルムアルデヒド、アセトアルデヒド及びブスチレンを発散する材料については、F☆☆☆☆とする。やむを得ず、F☆☆☆☆又はその同等品（旧JAS 又は旧JIS におけるFco、Eco を含む。）とする場合は、あらかじめ市担当者の承諾を得ること。

対策をとる建築材料等

- ・ 合板・木質系フローリング・構造用パネル・集成材・単板積層材・MDF
- ・ パーティクルボード・その他の木質建材
- ・ 家具・書架・その他の什器等(合板類、接着剤及び塗料を使用する場合)
- ・ ユリア樹脂板
- ・ 壁紙
- ・ 壁紙、ビニル床タイル、ビニル床シート及び巾木等に使用する接着剤
- ・ 保温材・緩衝材・断熱材
- ・ 塗料
- ・ 仕上塗材

(2) トルエン、キシレン及びエチルベンゼン（以下「トルエン等」という。）を含有する塗料及び接着剤についてはトルエン等の含有量が少ない規格品とする。

対策をとる建築材料等

- ・ 壁紙、ビニル床タイル、ビニル床シート及び巾木等に使用する接着剤
- ・ 塗料
- ・ 溶剤

(3) クロロピリホス、ダイアジノン及びフェノブカルブを含有しない非有機リン系の防腐・防蟻剤とし、加圧式防腐、防蟻処理等は工場で行い、十分に乾燥した後に現場に搬入する。

対策をとる建築材料等

- ・ 木材保存（木材の防腐・防蟻処理）剤

(4) フタル酸ジ-n-ブチル及びフタル酸ジ-2-エチルヘキシル等を含有しない、難揮発性の可塑剤を使用している接着剤とする。

対策をとる建築材料等

- ・ 壁紙用接着剤（規格品とする）
- ・ 木工用接着剤

## 2 施工中の安全管理

接着剤及び塗料の塗布に当たっては、使用方法及び塗布量を十分に管理し、適切な乾燥時間をとるものとする。また、施工時、施工後の通風、換気を十分に行い、室内に発散した化学物質等を室外に放出させる。

3 測定 次により、厚生労働省が定める指針値以下であることを確認し、市担当者に報告する。

- ・ホルムアルデヒド、アセトアルデヒド

※ D N P H誘導体固層吸着／溶媒抽出ー高速液体クロマトグラフ法

- ・ 検知管法
- ・ 定電位電解法

- ・トルエン、キシレン、エチルベンゼン、スチレン、パラジクロロベンゼン

※ 固層吸着／溶媒抽出法ーガスクロマトグラフ／質量分析法

- ・ 固層吸着／加熱脱着法ーガスクロマトグラフ／質量分析法
- ・ 容器採取ーガスクロマトグラフ／質量分析法

- ・測定対象室及び箇所数

室名	箇所数	回数／時期
家庭科室、図工室	各1か所（計2カ所）	1回／引渡前
キッズルーム、相談室	各1か所（計3カ所）	1回／引渡前

- ・空気資料の採取方法等

空気資料の採取方法等は、原則として厚生労働省から示されている「室内空気中化学物質の採取方法と測定方法」による。ただし、本工事に適用困難な部分については、市担当者と協議による。なお、簡易な測定方法による場合は、採取した測定機器の特性等を考慮して、市担当者と協議の上、計画書に定める。

#### 4 測定後の措置等

測定の結果、厚生労働省の指針値を上回った場合の措置は、市担当者の指示による。

測定対象化学物質	厚生労働省の指針値（25℃の場合）
ホルムアルデヒド	0.08 ppm（100 μg/l）
アセトアルデヒド	0.03 ppm（48 μg/l）
トルエン	0.07 ppm（260 μg/l）
キシレン	0.20 ppm（870 μg/l）
エチルベンゼン	0.88 ppm（3,800 μg/l）
スチレン	0.05 ppm（220 μg/l）
パラジクロロベンゼン	0.04 ppm（240 μg/l）

令和6年度 一般会計算出 17款 8項 2目 13節

工事完了年月日  
令和7年12月19日

期 間

令和6年 月 日提出

令和11年3月31日 まで

# 設 計 書

件 名 笠 間 小 学 校 仮 設 教 室 賃 貸 借

設 置 場 所 横 浜 市 栄 区 笠 間 三 丁 目 28 番 1 号

概 要

- ・ 仮設教室その他設置
- ・ 仮設教室賃貸借期間  
令和8年1月1日 から 令和11年3月31日まで
- ・ 解体撤去

理 由

笠間小学校は、既存の仮設教室があるが老朽化が激しく、現時点でも校舎にも、  
余裕の教室等がないため改めて仮設校舎を建設し賃貸借する。

No.	名 称	仕 様	数 量	単 位	単 価	金 額	摘 要
	笠間小学校仮設校舎賃貸借						
	直接工事費		1.0	式			
	計						
	共通費						
	共通仮設費	積み上げ含む	1.0	式			
	現場管理費		1.0	式			
	一般管理費等		1.0	式			
	計						
	設計管理費		1.0	式			
	リース料		1.0	式			
	工事費等計						
	消費税等相当額						
	公租公課						
	火災保険						
	総合計						

No.	名 称	仕 様	数 量	単 位	単 価	金 額	摘 要
	直接工事費						
1	建築工事		1.0	式			
2	電気設備工事		1.0	式			
3	空調設備工事		1.0	式			
4	給排水設備工事		1.0	式			
5	解体工事		1.0	式			
6	外構工事		1.0	式			
	合 計						

科目別内訳

No.	名 称	仕 様	数 量	単 位	単 価	金 額	摘 要
1	建築工事						
1-1	直接仮設工事		1.0	式			
1-2	土工事		1.0	式			
1-3	型枠工事		1.0	式			
1-4	鉄筋工事		1.0	式			
1-5	コンクリート工事		1.0	式			
1-6	本体工事		1.0	式			
1-7	左官工事		1.0	式			
1-8	木工事		1.0	式			
1-9	内装工事		1.0	式			
1-10	LGS・ボード工事		1.0	式			
1-11	屋根・板金工事		1.0	式			
1-12	外壁工事		1.0	式			
1-13	防水工事		1.0	式			
1-14	金属建具工事		1.0	式			
1-15	塗装工事		1.0	式			
1-16	雑工事		1.0	式			
	合 計						



科目別内訳

No.	名 称	仕 様	数 量	単 位	単 価	金 額	摘 要
3	空調設備工事						
	空調設備工事		1.0	式			
	合 計						



科目別内訳

No.	名 称	仕 様	数 量	単 位	単 価	金 額	摘 要
4	給排水設備工事						
4-1	給水設備工事		1.0	式			
4-2	排水設備工事	雨水含む	1.0	式			
4-3	衛生器具設備工事		1.0	式			
4-4	給湯設備工事		1.0	式			
4-5	ガス設備工事		1.0	式			
	合 計						

科目別内訳

No.	名 称	仕 様	数 量	単 位	単 価	金 額	摘 要
5	解体工事						
5-1	解体時仮設工事（将来）		1.0	式			
5-2	解体工事（将来）		1.0	式			
	合 計						

科目別内訳

No.	名 称	仕 様	数 量	単 位	単 価	金 額	摘 要
6	外構工事						
	外構工事		1.0	式			
	合 計						

# 笠間小学校仮設校舎設置その他工事

## ■図面リスト

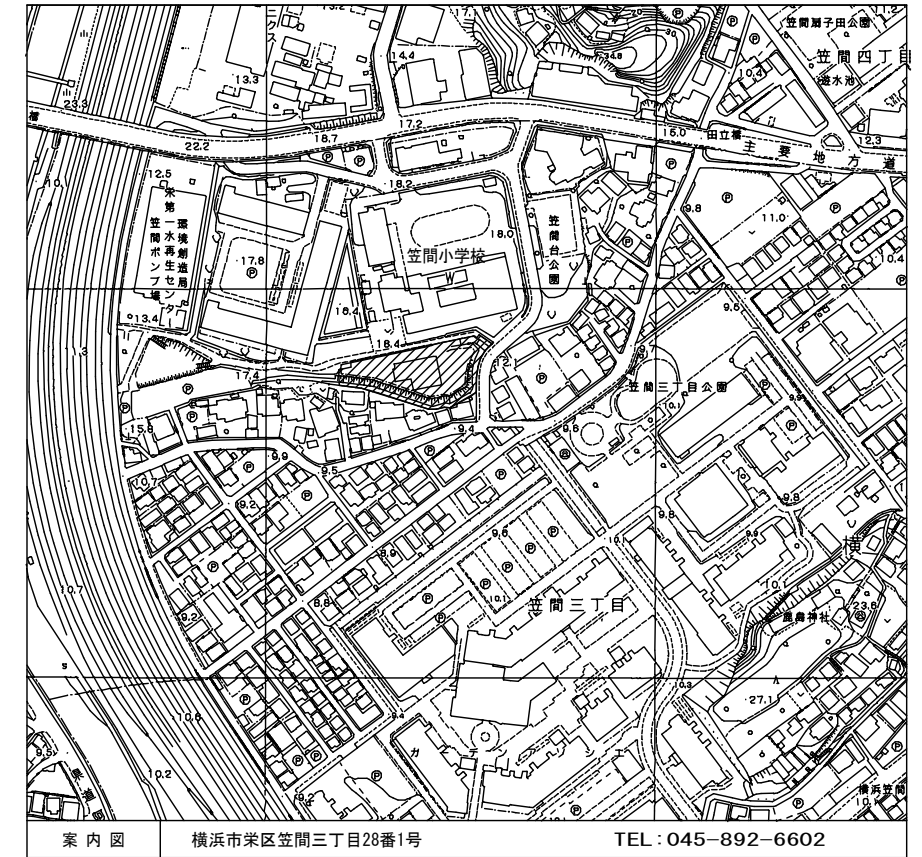
図番	図面名称	縮尺	図番	図面名称	縮尺
A-01	表紙・図面リスト	none	S-01	構造概要書・構造特記仕様書(1)	none
A-02	工事内容・設計概要・面積表・案内図・配置図	1/300	S-02	構造概要書・構造特記仕様書(2)	none
A-03	構造概要・仕上表	none	S-03	鉄筋コンクリート構造配筋標準図(1)	none
A-04	敷地求積図	1/150	S-04	鉄筋コンクリート構造配筋標準図(2)	none
A-05	建物求積図	1/100	S-05	鉄骨標準詳細要領	none
A-06	平面図・屋根伏図	1/100	S-06	デッキプレート仕様書	none
A-07	立面図・断面図	1/100	S-07	基礎伏図	1/50
A-08	矩計図	1/20	S-08	基礎詳細図	1/10
A-09	内部階段詳細図	1/20	S-09	2階梁伏図・1階小屋伏図	1/50
A-10	外部階段詳細図(1)	1/25	S-10	小屋伏図	1/50
A-11	外部階段詳細図(2)	1/25	S-11	軸組図(1)	1/100
A-12	キッズルーム 平面詳細図	1/25	S-12	軸組図(2)	1/100
A-13	図工室 平面詳細図	1/25	S-13	部材リスト	1/5
A-14	図工準備室・相談室1 平面詳細図	1/25	S-14	鉄骨詳細図	1/30
A-15	トイレ 平面詳細図	1/25			
A-16	階段 平面詳細図	1/25	E-01	電気設備特記仕様書・図面リスト・案内図・配置図・1階平面図	1/200
A-17	玄関 平面詳細図	1/25	E-02	全体配置図	1/200
A-18	家庭科室 平面詳細図	1/30	E-03	外構図	1/100
A-19	相談室2 平面詳細図	1/25	E-04	渡り廊下改修図	1/100
A-20	展開図(1階廊下)	1/50	E-05	盤図・幹線設備系統図	none
A-21	展開図(キッズルーム・トイレ)	1/50	E-06	幹線設備 1・2階平面図	1/100
A-22	展開図(図工室・図工準備室・相談室1)	1/50	E-07	電灯コンセント設備 1・2階平面図、姿図	1/100
A-23	展開図(2階廊下)	1/50	E-08	電灯コンセント設備 キッズルーム平面詳細図	1/50
A-24	展開図(家庭科室・相談室2)	1/50	E-09	電灯コンセント設備 図工室平面詳細図	1/50
A-25	天井伏図	1/100	E-10	電灯コンセント設備 図工準備室・相談室1平面詳細図	1/50
A-26	建具キープラン・建具表	1/50	E-11	電灯コンセント設備 トイレ平面詳細図	1/50
A-27	渡り廊下改修図	1/100	E-12	電灯コンセント設備 家庭科教室平面詳細図	1/50
A-28	外構図	1/100	E-13	電灯コンセント設備 相談室2平面詳細図	1/50
A-29	外構詳細図	図示	E-14	弱電設備 機器姿図・系統図	none
A-30	仮設計画図	1/200	E-15	弱電設備 1・2階平面図	1/100
A-31	既存緑地図	1/200	E-16	放送設備 系統図	none
A-32	既存校舎仮設計画図		E-17	放送設備 1・2階平面図	1/100
			E-18	自動火災報知設備 系統図	none
			E-19	自動火災報知設備 1階・2階平面図	1/100
			M-01	機械設備 特記仕様書	none
			M-02	全体配置図	1/400
			M-03	衛生設備 外構図	1/100
			M-04	衛生設備 平面図	1/100
			M-05	衛生設備 図工室、準備室、相談室、トイレ、平面詳細図 器具表	1/50
			M-06	衛生設備 キッズルーム 平面詳細図	1/50
			M-07	衛生設備 家庭科室、相談室2 平面詳細図	1/50
			M-08	空調設備 平面図・機器表	1/100

※A3版は上記縮尺の1/2とする

横浜市教育委員会事務局		工事名	笠間小学校仮設校舎設置その他工事		
年月日	2024.11.29	縮尺	——		
図面名称		表紙・図面リスト			
設計者		図面番号	棟番号	室番号	図面枚数
有限会社宮本建築設計事務所					
〒220-0201 横浜市西区南青木2-10-15 宮本ビル					A-01

■設計概要

一般事項	工事名称	笠間小学校仮設校舎設置その他工事			建築種別	増築（仮設校舎）			
	建築場所	地名地番				用途	小学校		
		住居表示	横浜市栄区笠間三丁目28番1号			その他指定	第4種高度地区		
	地域指定	敷地面積	2,976.82㎡			日影規制	高さ10mを超える建築物		
用途指定		第1種住居地域 建築率：60% 容積率：200%			4m・4h/2.5h				
防火指定		準防火地域							
建物概要	規模	緑化率	10% (2,976.82 x 10% = 297.69㎡)			最高高さ	設計GL+8.795m	屋根勾配	3/90(片流れ)
		耐火種別	その他				床面積		
	階数	2階建て	軒高	設計GL+7.995m					
	建築面積	既存面積 127.52㎡	増築面積 439.58㎡		建築面積 : 567.10㎡				

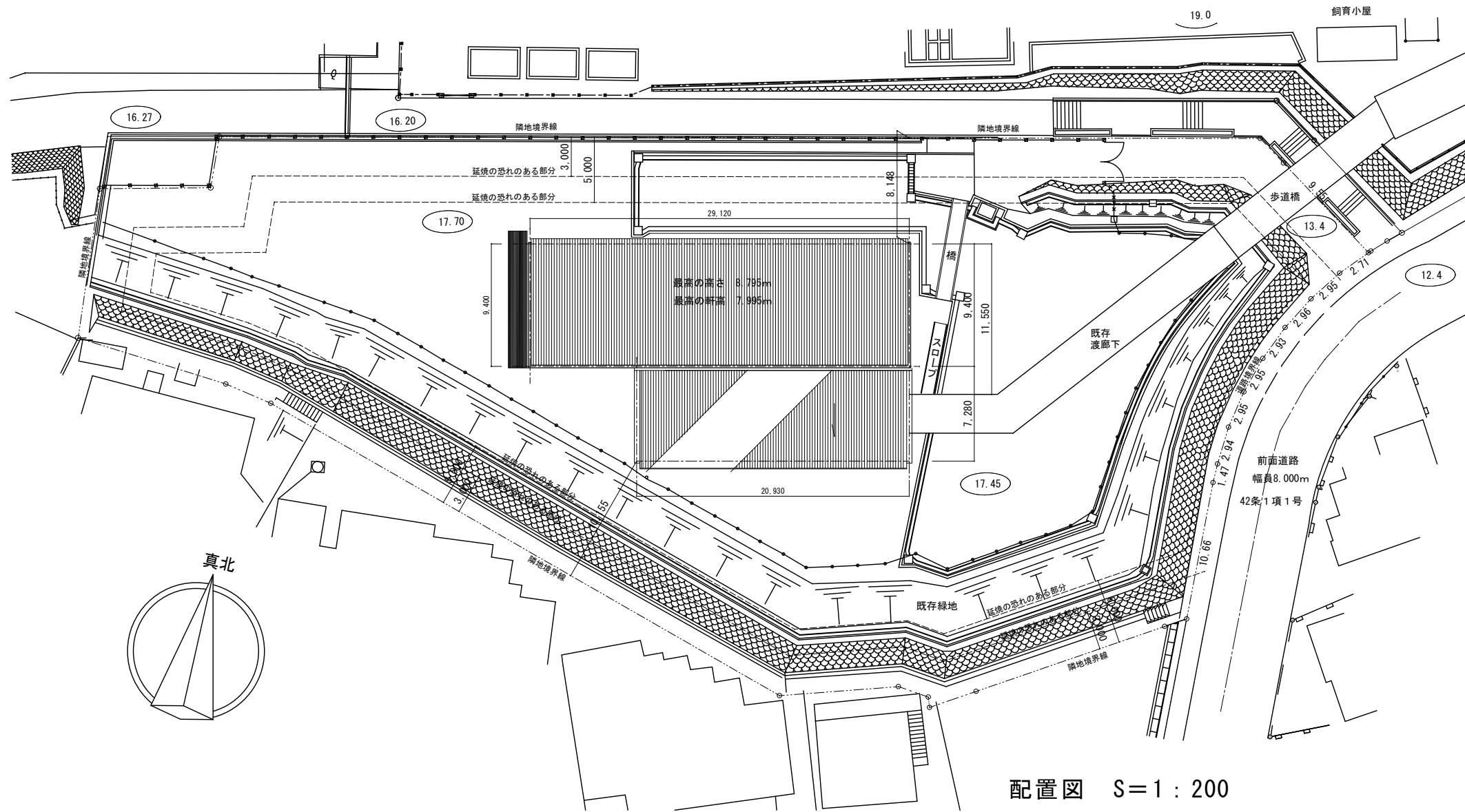


■工事内容

1. 仮設校舎	建築工事一式・電気設備工事一式・機械設備工事一式（既設校舎から及び最終樹までの接続共）
2. 渡り廊下	手摺改修工事、塗装工事、電気工事
3. 外構工事	A-28図 門扉取替工事
4. 仮設工事	A-30図 仮囲い他
5. 家具移設工事	
6. その他工事	家具リース
7. 申請業務	計画通知、法 第56条の2第1項(変更承認)、条例 第4条の2第3項(許可申請)

■面積表

	渡り廊下 (既存)	歩道橋 (既存)	校舎 (増築)	合計
2階	—	—	273.72	273.72
1階	88.80	38.72	426.09	553.61
合計	88.80	38.72	699.81	827.33
建築面積	88.80	38.72	439.58	567.10



案内図 S=1/2500

配置図 S=1:200

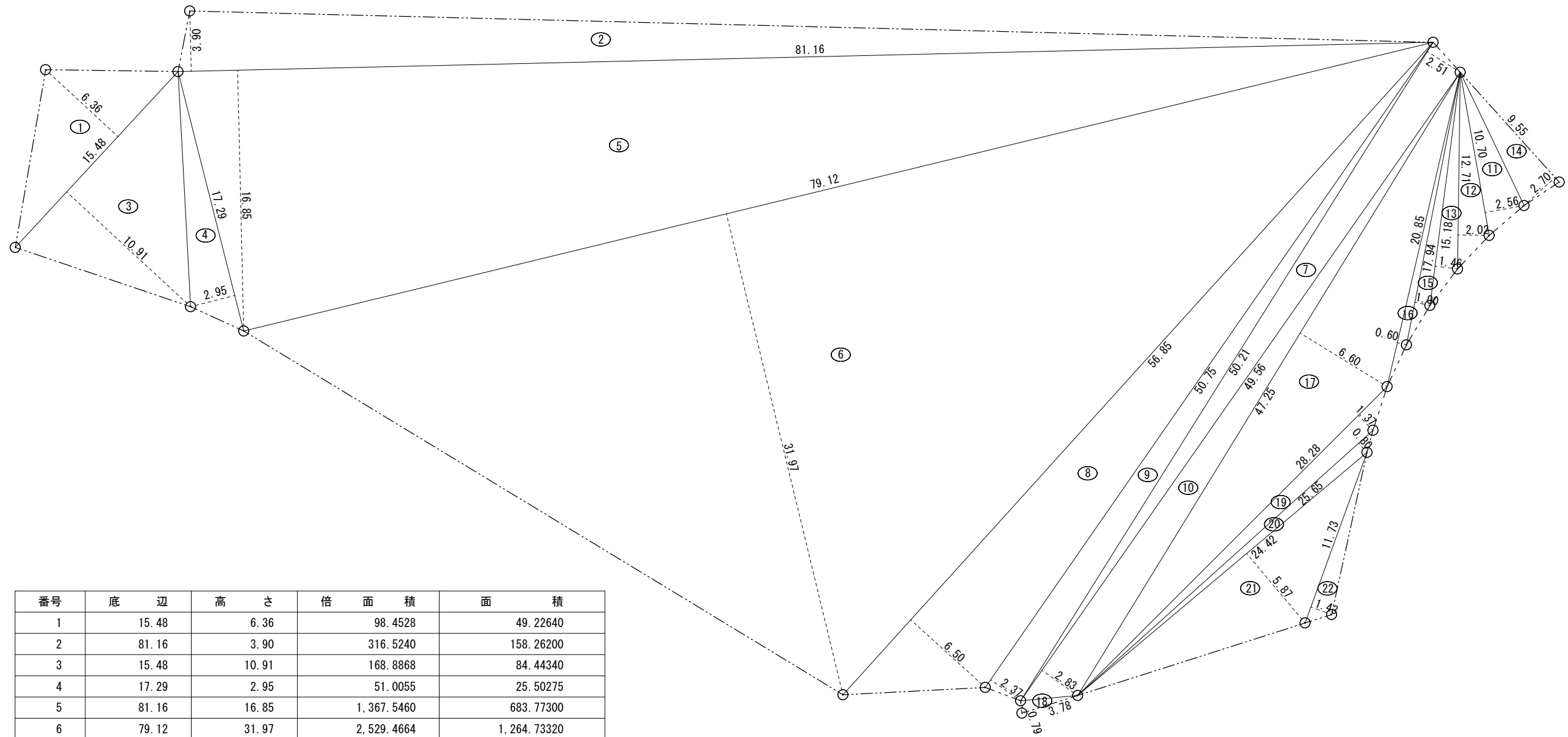
横浜市教育委員会事務局	工事名	笠間小学校仮設校舎設置その他工事		
年月日 2024.11.29	図面名称	工事内容・設計概要・面積表・配置図		
設計者	図面番号	A-02		
有限会社宮本建築設計事務所	縮尺	A1:1/200 A3:1/400		

構造概要	基礎形式	鉄筋コンクリート造布基礎		地耐力	50kN/m <sup>2</sup> (長期) 仮定値	
	軸組	軽量鉄骨造 両方向ブレース構造				
内部軸組	1階床	土間コンクリート金ゴテ押え t=120		外周内壁	軽鉄軸組	
		ワイヤーメッシュφ6×150×150			グラスウールt=50(24kg/*)充填	
		押出法ポリスチレンフォーム保温板 t=30				
		防湿ポリエチレンフィルム t=0.15			間仕切壁	
	2階床	合板 t=12+4		天井	軽鉄野縁	
		押出法ポリスチレンフォーム保温板 t=30			小屋裏のみ) グラスウール t=100(16kg/*)敷込	
		強化石膏ボード t=15				
		デッキプレート t=1.6 (EZ50)				
外部仕上	屋根	ガルバリウム鋼板 H=90 二重折板葺(逆)式音鳴り低減仕様		塗装	鉄部：一般錆止 JIS K 5674(1種) 2回塗り(工場塗装)	
		上葺き:カラーガルバリウム鋼板 t=0.6 下葺き:ガルバリウム鋼板素地t=0.6			鉄骨見掛け部FE(工場塗装)	
		グラスウールt=100(16kg/g品)敷込				
	裏面) ポリエチレンフォーム貼り t=4					
外壁	窯業系サイディングボード t=16(金具止め工法)		庇	窓上小庇：アルミ既製品 D=300		
	透湿防水シート					
	鋼製銅緑					
板金金物	笠木：カラーガルバリウム鋼板 t=0.6		ポーチ	土間コンクリート金ゴテ押え t=120		
	三方立上裏水切：耐水石膏ボード t=12.5下地の上、カラーガルバリウム鋼板 t=0.6			ワイヤーメッシュφ6×150×150		
	基礎水切：カラーガルバリウム鋼板 t=0.35(腰壁天端チルゴム)			再生砕石 t=100		
	鼻隠し：カラーガルバリウム鋼板 t=0.5 H=300					
樋	軒樋：塩ビ製120型		渡り廊下	屋根：カラーガルバリウム鋼板 t=0.6 H=90		
	縦樋：塩ビ製75φVP			腰壁：角波カラーガルバリウム鋼板		
		床：土間コンクリート金ゴテ押え				
階段	外部階段(26段)	鋼製階段 蹴上:157.04 踏面:260 有効巾:1,400		内部階段(26段)	鋼製階段 蹴上:158.47 踏面:260 有効巾:1400	
		踏板：C.PL-4.5 手摺：鋼製(両側)			手摺：樹脂製(両側) SUS製ノンスリップ	
		溶融亜鉛メッキ仕上げ				
		上屋：カラーガルバリウム鋼板 折板葺 t=0.6 (H=88・ボルト式)				
開口部	外部建具	建具表による				

特記事項	<p>1.居室及び居室と相互に通気が確保される部分の内装仕上材(塗料、接着材、造り付け家具・建具の面材を含む。)は、F☆☆☆☆認定材料を使用のこと。</p> <p>2.天井点検口は75製450角とする。</p> <p>3.ビニル床はAA75を基本とする。</p>
記事	<p>※居室及び居室と相互に通気が確保される部分には、令第20条の8に適合する機械換気設備(24時間換気システム)を設置すること。</p> <p>※天井裏、小屋裏、床裏、物入等に使用する石膏ボード及び合板類は、F☆☆☆☆以上の認定材料とすること。</p> <p>※内装材は下地・仕上共F☆☆☆☆又は規制対象外とする。</p> <p>※行政協議により計画内容の変更が必要になる可能性があります。</p> <p>※外壁ブレースは内付ブレースとする。</p> <p>※防火上主要な間仕切壁(114条2項)は両側石膏ボード t=12.5+9.5とし、小屋裏又は天井裏まで達せしめるものとする。</p>

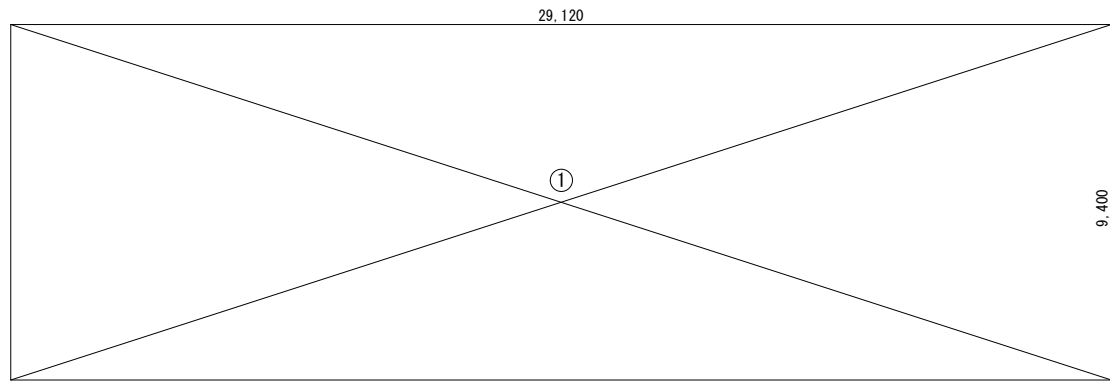
■室内仕上表

階	室名	床	巾木	壁	天井	廻縁	天井高	備考
1	玄関・廊下	長尺塩ビシート t=2.0	ビニル巾木 H=60	ビニルクロス	化粧石膏ボード t=9.5	塩ビ製	3000	
		一部：防滑性長尺塩ビシート t=2.0		下地) 石膏ボード t=12.5				
		下地) 土間コンクリート金ゴテ押え		防火上主要な間仕切壁：下地) 石膏ボード t=12.5+9.5				
	キッズルーム	長尺塩ビシート t=2.8	ビニル巾木 H=60	ビニルクロス	化粧石膏ボード t=9.5	塩ビ製	3000	カーテンレール(巾)
		下地) 土間コンクリート金ゴテ押え		下地) 石膏ボード t=12.5				
				防火上主要な間仕切壁：下地) 石膏ボード t=12.5+9.5				
	図工室	長尺塩ビシート t=2.0	ビニル巾木 H=60	ビニルクロス	化粧石膏ボード t=9.5	塩ビ製	3000	カーテンレール(巾)
		一部：防滑性長尺塩ビシート t=2.0		下地) 石膏ボード t=12.5				
		下地) 土間コンクリート金ゴテ押え		防火上主要な間仕切壁：下地) 石膏ボード t=12.5+9.5				
	図工準備室	長尺塩ビシート t=2.0	ビニル巾木 H=60	ビニルクロス	化粧石膏ボード t=9.5	塩ビ製	3000	カーテンレール(巾)
一部：防滑性長尺塩ビシート t=2.0		下地) 石膏ボード t=12.5						
下地) 土間コンクリート金ゴテ押え		防火上主要な間仕切壁：下地) 石膏ボード t=12.5+9.5						
相談室1	長尺塩ビシート t=2.0	ビニル巾木 H=60	ビニルクロス	化粧石膏ボード t=9.5	塩ビ製	3000	カーテンレール(巾)	
	下地) 土間コンクリート金ゴテ押え		下地) 石膏ボード t=12.5					
			防火上主要な間仕切壁：下地) 石膏ボード t=12.5+9.5					
男子トイレ	長尺塩ビシート t=2.0	ビニル巾木 H=60	ケイ酸カルシウム板 t=6 EP-G	化粧石膏ボード t=9.5	塩ビ製	2400		
	下地) 土間コンクリート金ゴテ押え		下地) 耐水石膏ボード t=12.5					
			防火上主要な間仕切壁：下地) 石膏ボード t=12.5+9.5					
女子トイレ	長尺塩ビシート t=2.0	ビニル巾木 H=60	ケイ酸カルシウム板 t=6 EP-G	化粧石膏ボード t=9.5	塩ビ製	2400		
	下地) 土間コンクリート金ゴテ押え		下地) 耐水石膏ボード t=12.5					
			防火上主要な間仕切壁：下地) 石膏ボード t=12.5+9.5					
倉庫	長尺塩ビシート t=2.0	ビニル巾木 H=60	ビニルクロス	化粧石膏ボード t=9.5	塩ビ製	-		
	下地) 土間コンクリート金ゴテ押え		下地) 石膏ボード t=12.5					
2	廊下 踏込	長尺塩ビシート t=2.0	ビニル巾木 H=60	ビニルクロス	化粧石膏ボード t=9.5	塩ビ製	3000	
		(踏込部分は色違いとする)		下地) 石膏ボード t=12.5				
		一部：防滑性長尺塩ビシート t=2.0		防火上主要な間仕切壁：下地) 石膏ボード t=12.5+9.5				
	下地) 合板 t=12+4							
家庭科室	長尺塩ビシート t=2.0	ビニル巾木 H=60	ビニルクロス	化粧石膏ボード t=9.5	塩ビ製	3000	カーテンレール(巾)	
	一部：防滑性長尺塩ビシート t=2.0		下地) 石膏ボード t=12.5					
	下地) 土間コンクリート金ゴテ押え		防火上主要な間仕切壁：下地) 石膏ボード t=12.5+9.5					
相談室2	長尺塩ビシート t=2.0	ビニル巾木 H=60	ビニルクロス	化粧石膏ボード t=9.5	塩ビ製	3000	カーテンレール(巾)	
	下地) 合板 t=12+4		下地) 石膏ボード t=12.5					
			防火上主要な間仕切壁：下地) 石膏ボード t=12.5+9.5					
共通	階段室	長尺塩ビシート t=2.0	ササラ現し SOP	ビニルクロス	化粧石膏ボード t=9.5	塩ビ製	-	
		下地) モルタル t=30		下地) 石膏ボード t=12.5				



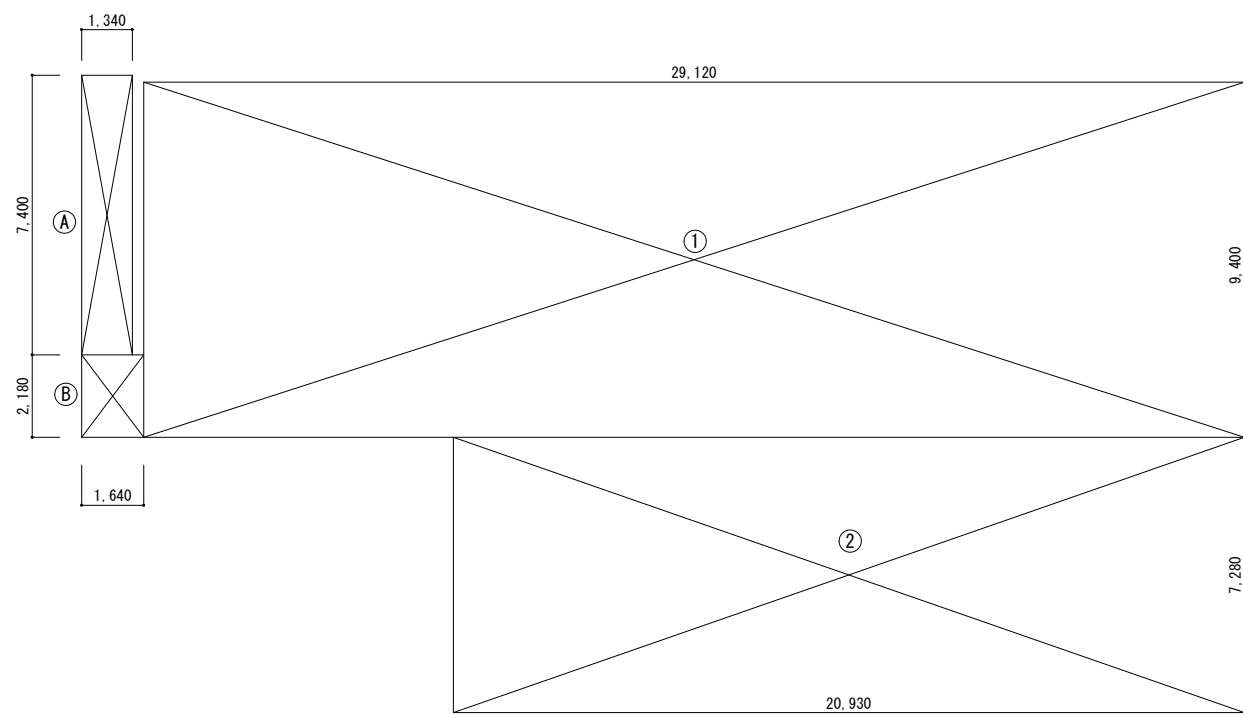
番号	底 辺	高 さ	倍 面 積	面 積
1	15.48	6.36	98.4528	49.22640
2	81.16	3.90	316.5240	158.26200
3	15.48	10.91	168.8868	84.44340
4	17.29	2.95	51.0055	25.50275
5	81.16	16.85	1,367.5460	683.77300
6	79.12	31.97	2,529.4664	1,264.73320
7	50.21	2.51	126.0271	63.01355
8	56.85	6.50	369.5250	184.76250
9	50.75	2.37	120.2775	60.13875
10	49.56	2.83	140.2548	70.12740
11	10.70	2.56	27.3920	13.69600
12	12.71	2.02	25.6742	12.83710
13	15.18	1.46	22.1628	11.08140
14	9.55	2.70	25.7850	12.89250
15	17.94	1.00	17.9400	8.97000
16	20.85	0.60	12.5100	6.25500
17	47.25	6.60	311.8500	155.92500
18	3.78	0.79	2.9862	1.49310
19	28.28	1.37	38.7436	19.37180
20	25.65	0.80	20.5200	10.26000
21	24.42	5.87	143.3454	71.67270
22	11.73	1.43	16.7739	8.38695
合 計				2,976.82450
敷地面積				2,976.82 m <sup>2</sup>

敷地求積図 S=1:150



床面積  
①  $29,120 \times 9,400 = 273,728$

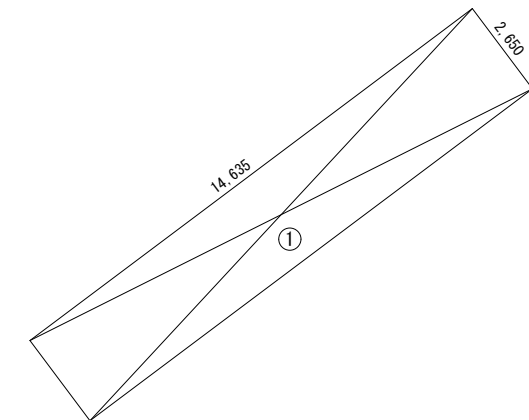
2階求積図 S=1:100



床面積  
①  $29,120 \times 9,400 = 273,7280$   
②  $20,930 \times 7,280 = 152,3704$   
合計 = 426,0984

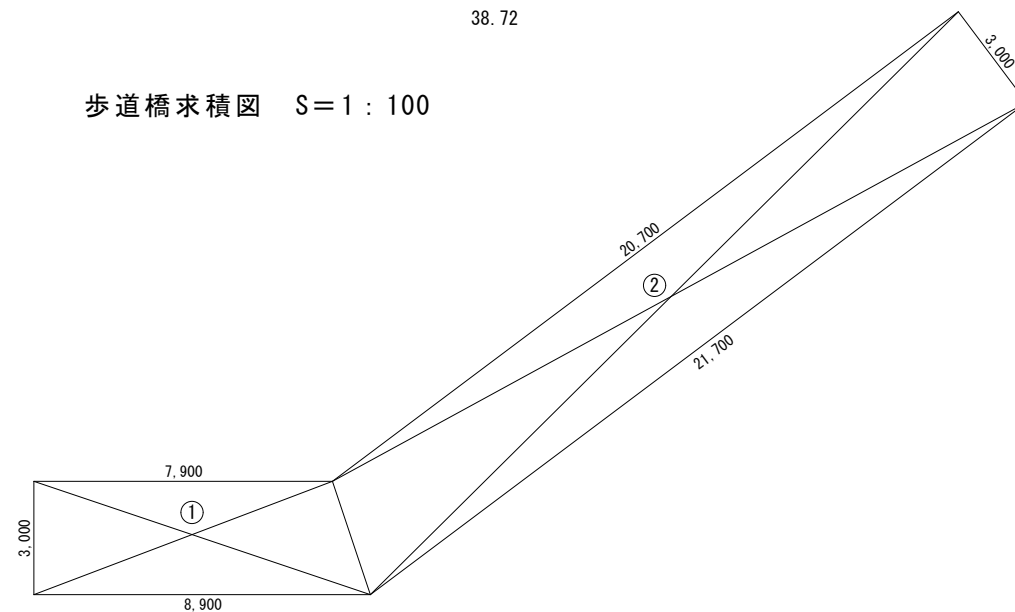
建築面積  
床面積より = 426,0984  
①  $7,400 \times 1,340 = 9,9160$   
②  $2,180 \times 1,640 = 3,5752$   
合計 = 439,5896

1階求積図 S=1:100



①  $14,635 \times 2,650 = 38,782$   
38.72

歩道橋求積図 S=1:100

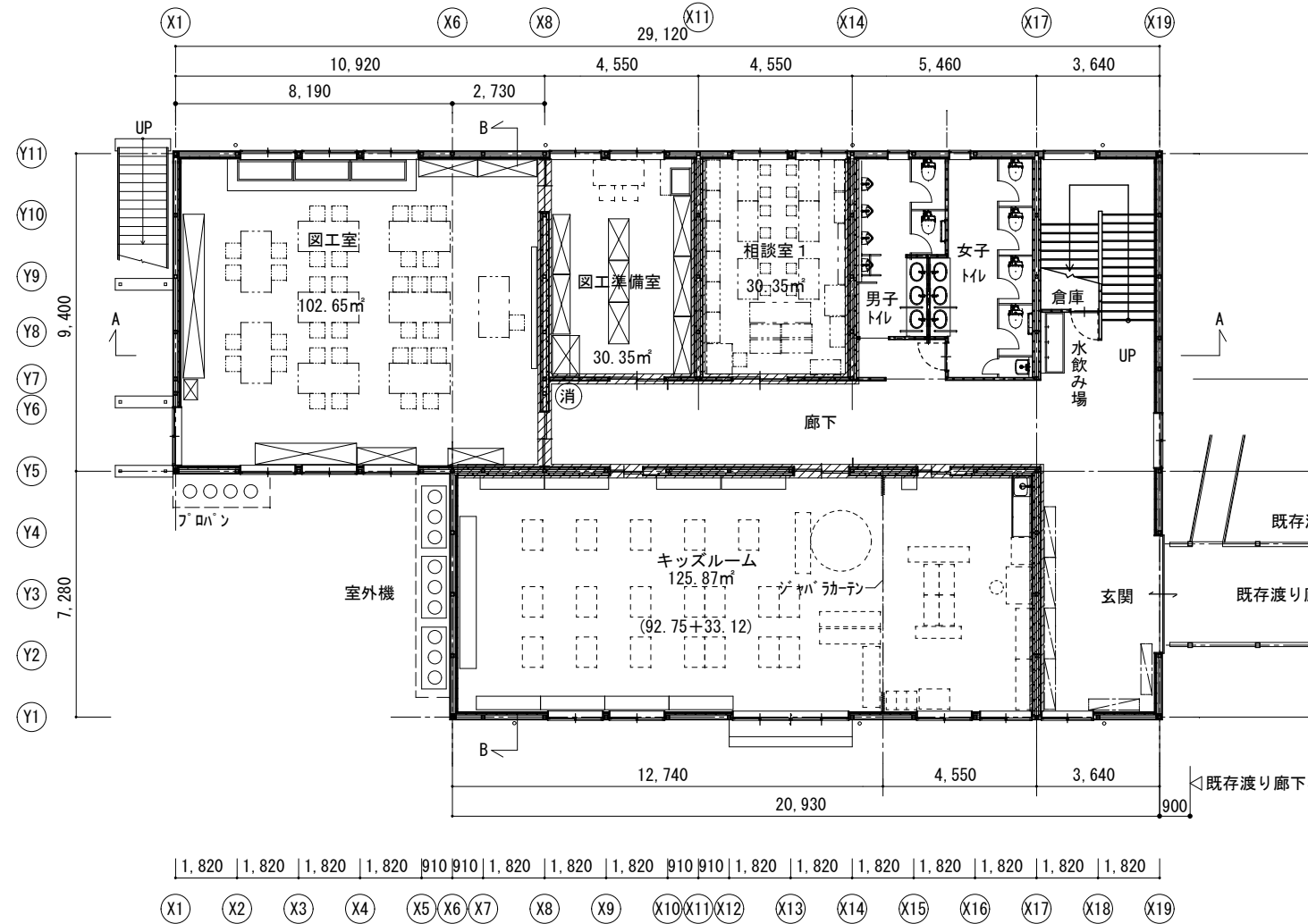
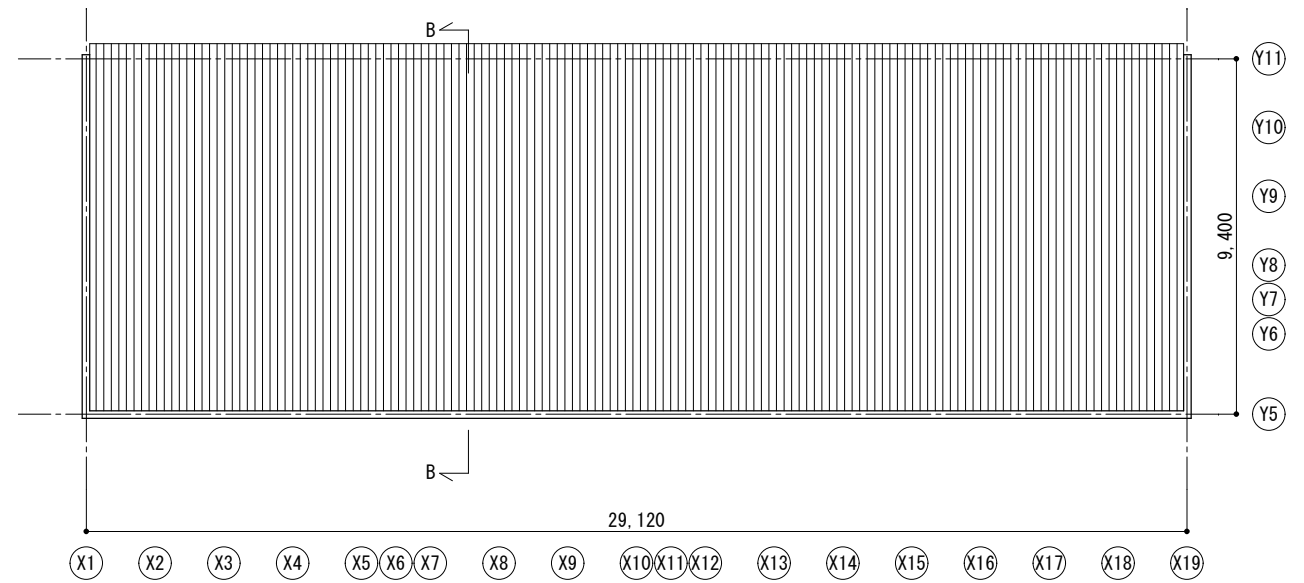
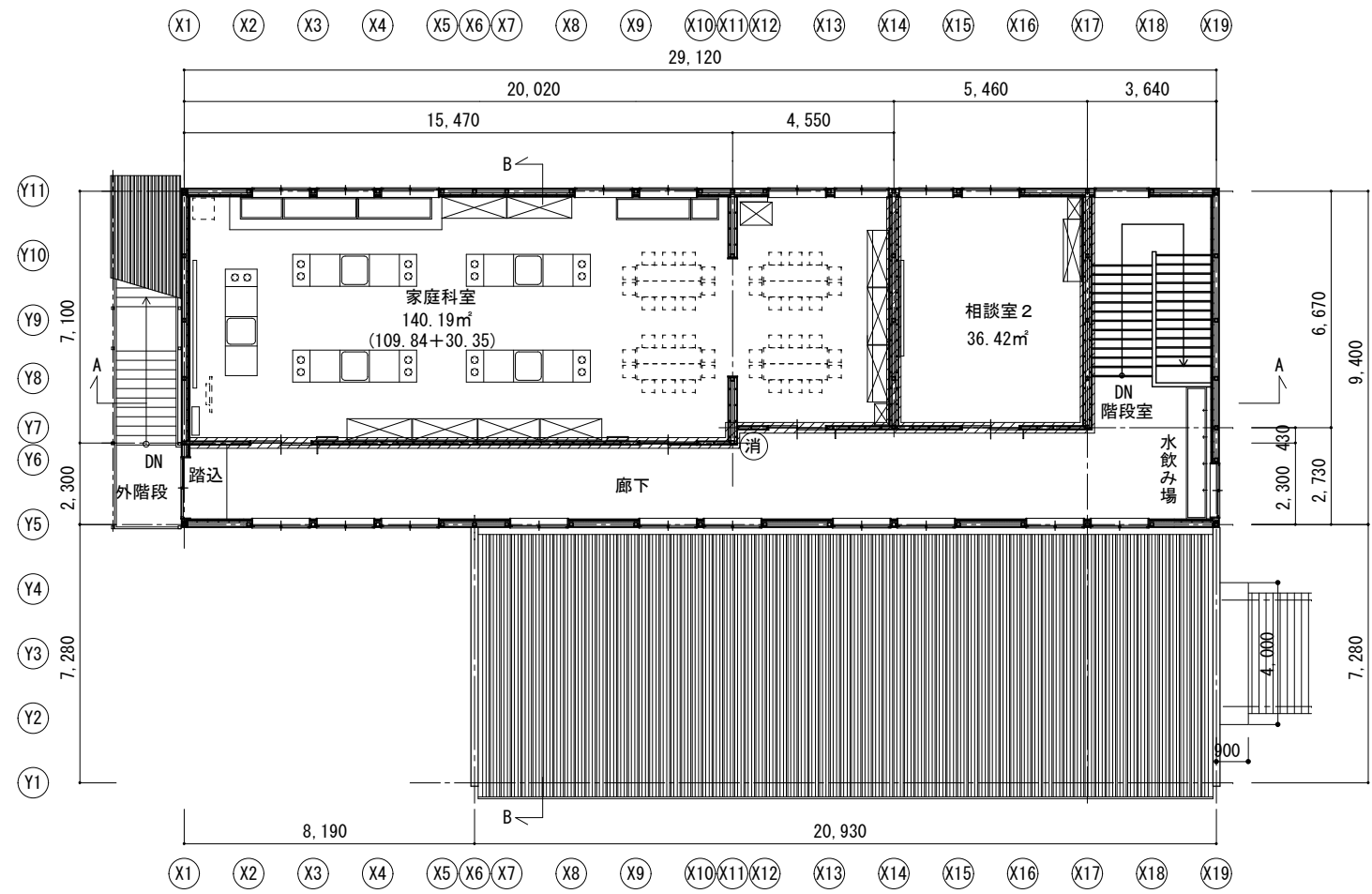


①  $(7,900+8,900) \times 3,000/2 = 25,20$   
②  $(20,700+21,700) \times 3,000/2 = 63,60$   
88.80

渡り廊下求積図 S=1:100

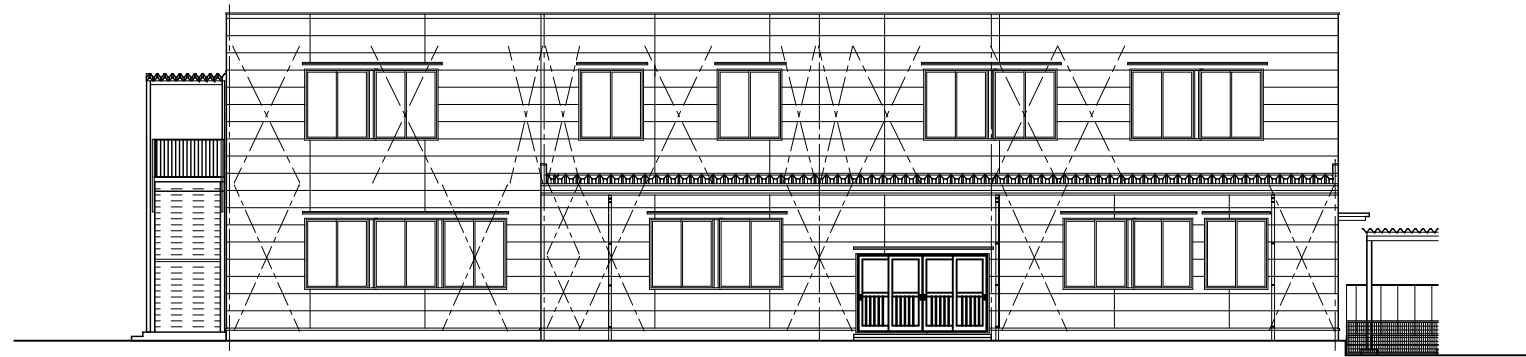
	渡り廊下 (既存)	歩道橋 (既存)	校舎 (増築)	合計
2階	—	—	273.72	273.72
1階	88.80	38.72	426.09	553.61
合計	88.80	38.72	699.81	827.33
建築面積	88.80	38.72	439.58	567.10



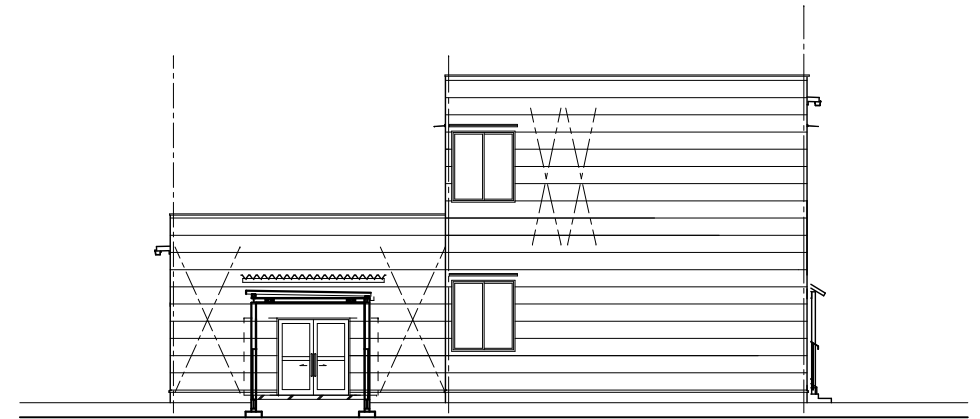


- 凡例
- 防火上主要な間仕切りを示す
  - 消火器
  - 増築建物に延焼線は発生しない

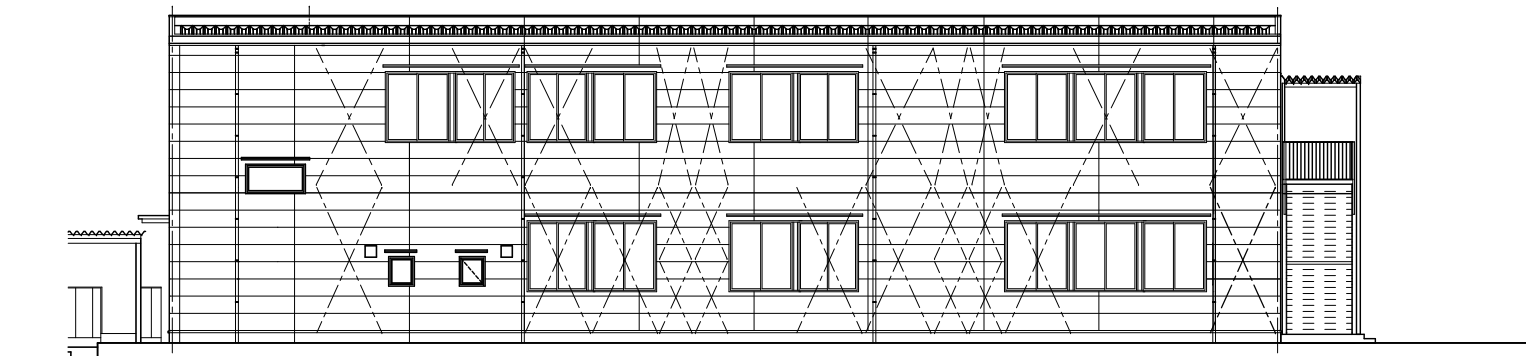
横浜市教育委員会事務局		工事名	笠間小学校仮設校舎設置その他工事		
年月日	2024.11.29	縮尺	A1:1/100 A3:1/200	図面名称	平面図・屋根伏図
設計者		施設番号	棟番号	室番号	図面枚数
有限会社宮本建築設計事務所 〒220-0202 神奈川県横浜市都筑区東都筑2-10-64号 宮本再建		施設番号	棟番号	室番号	図面番号
					A-06



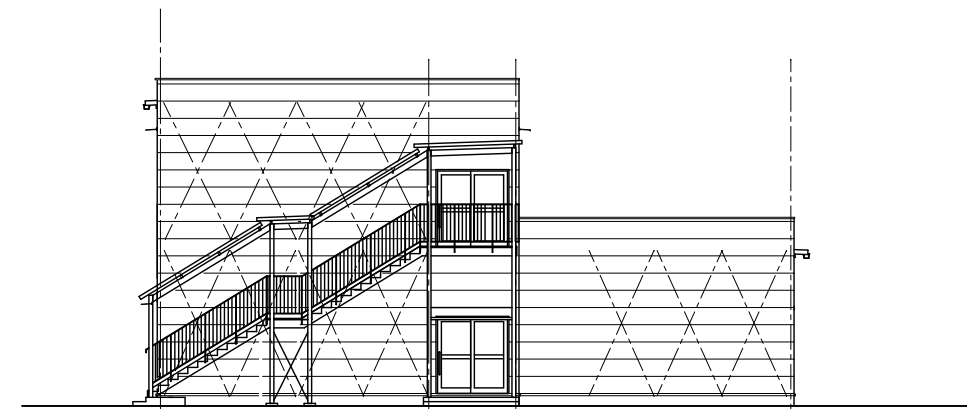
南側立面図 S=1:100



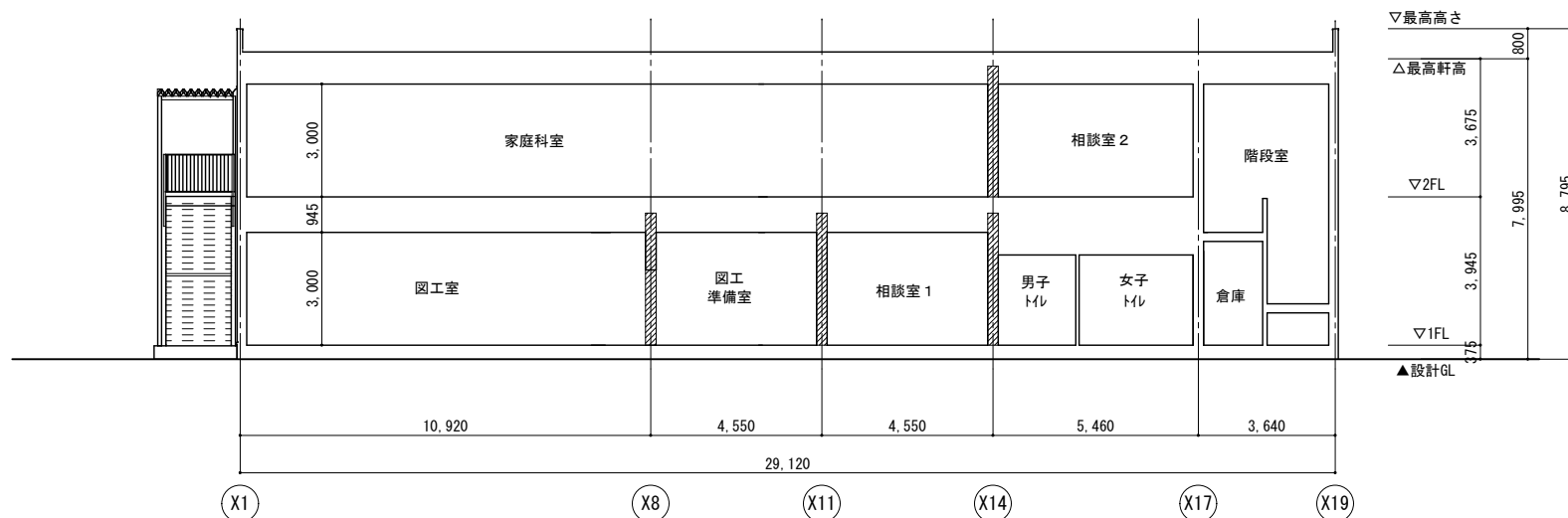
東側立面図 S=1:100



北側立面図 S=1:100

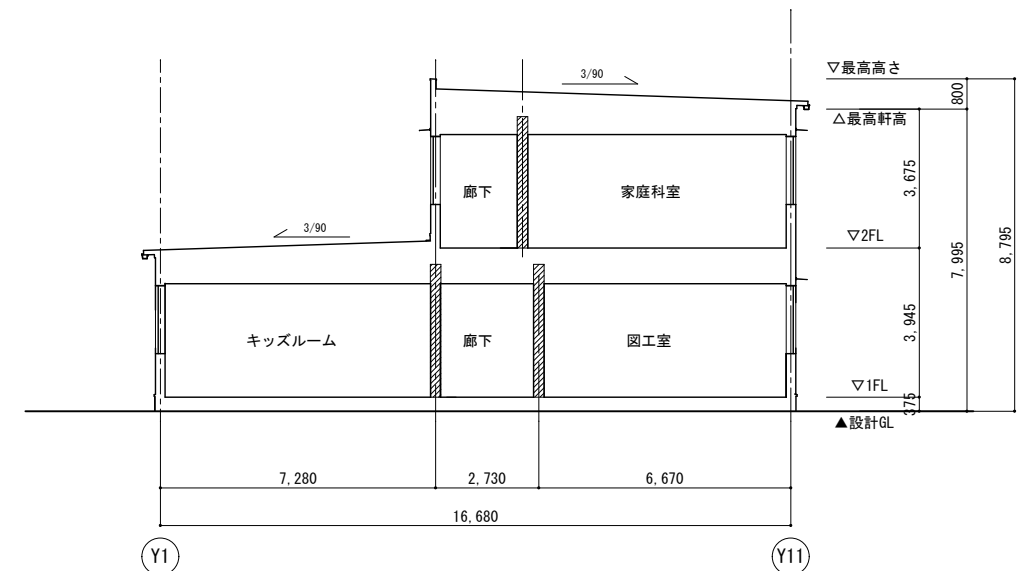


西側立面図 S=1:100



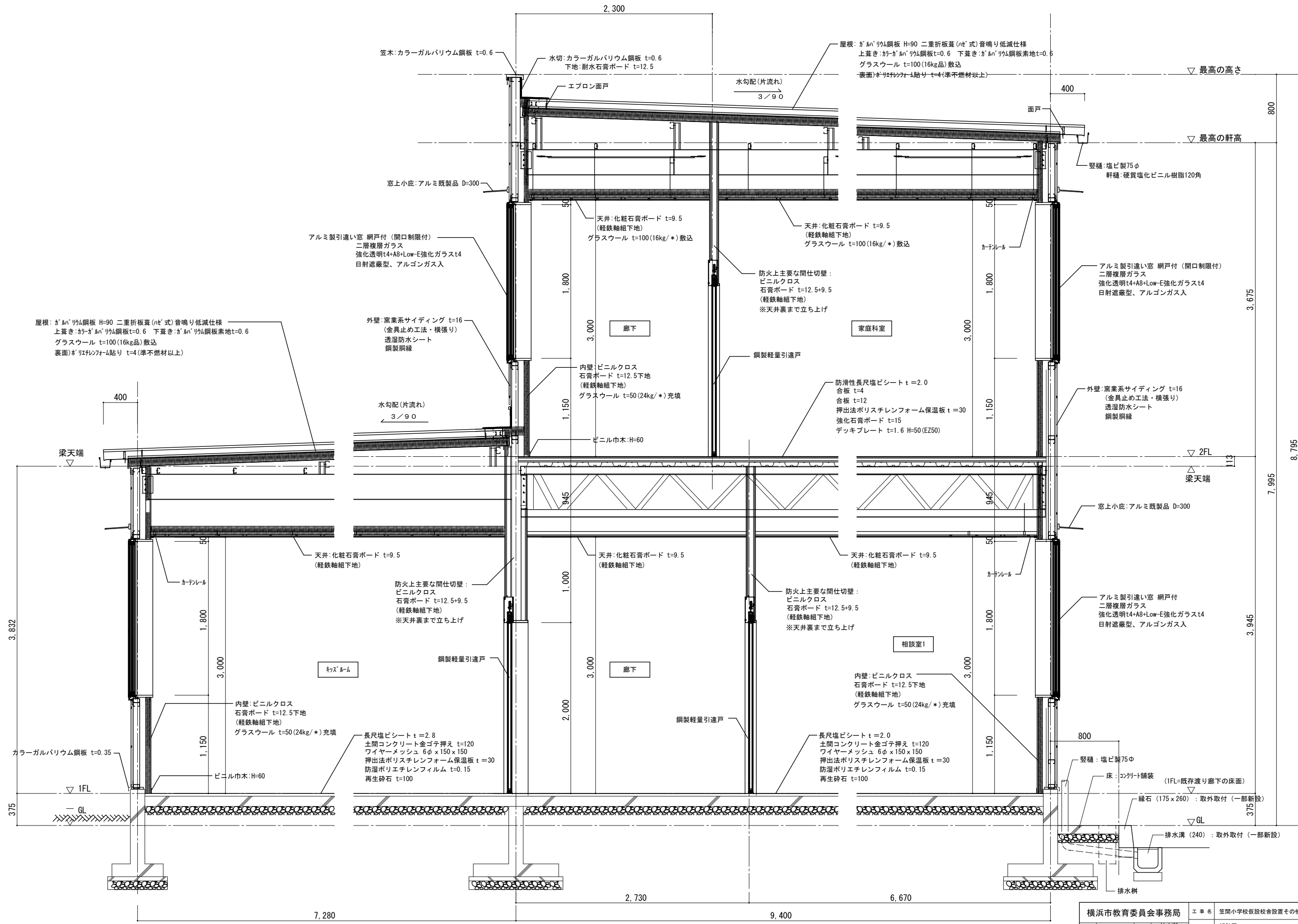
A-A断面図 S=1:100

防火上主要な間仕切り部分を示す



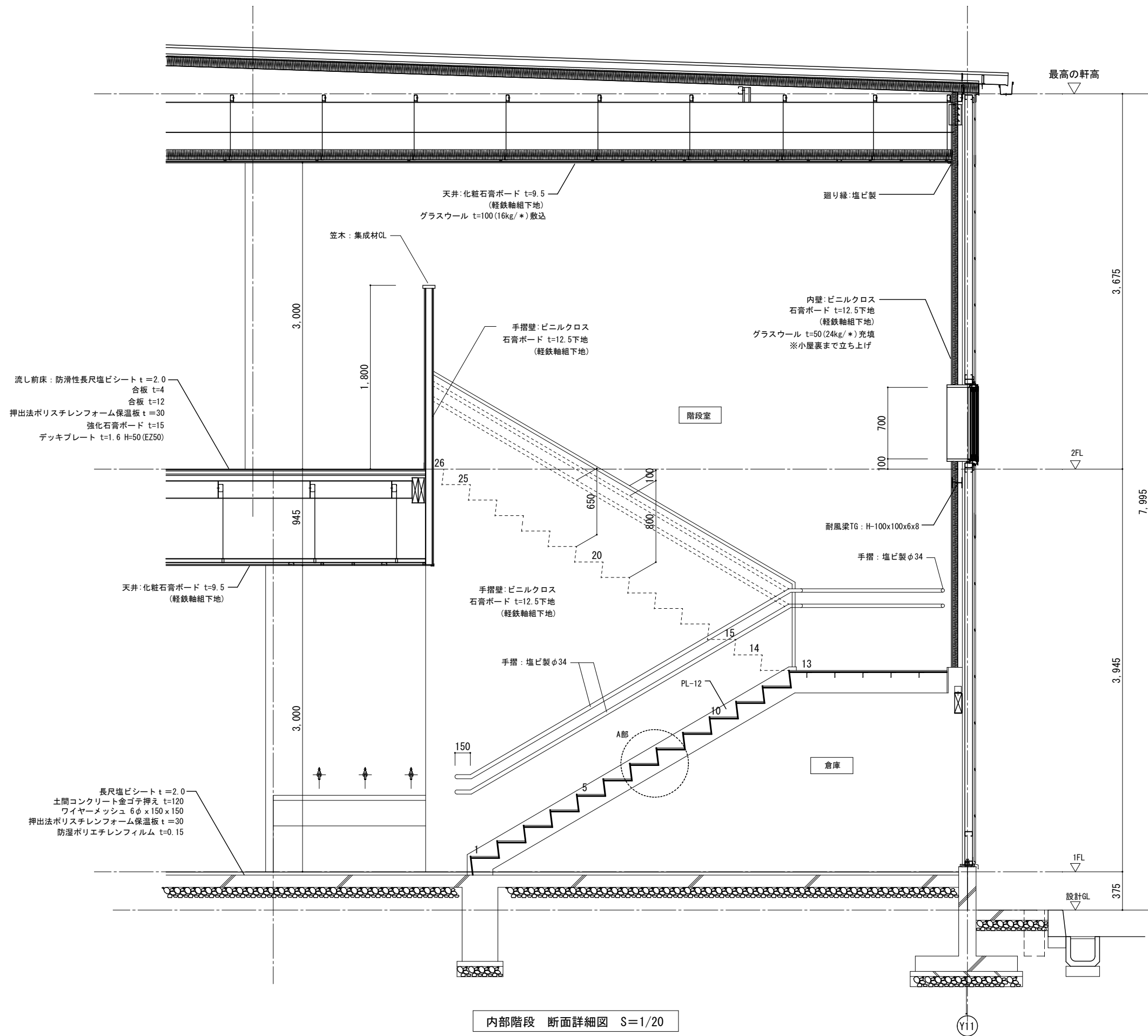
B-B断面図 S=1:100

横浜市教育委員会事務局		工事名	笠間小学校仮設校舎設置その他工事		
年月日	2024.11.29	縮尺	A1:1/100 A3:1/200	図面名称	立面図・断面図
設計者		図面番号	完成	変更	図面番号
有限会社宮本建築設計事務所		図面番号			A-07
一級建築士 建設大臣登録第216045号 宮本真樹					

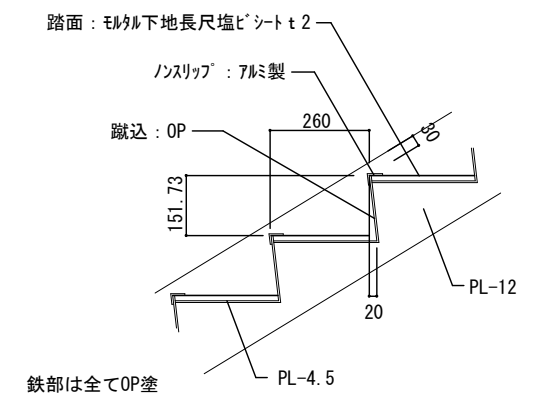


矩計図 S=1/20

横浜市教育委員会事務局		工事名	笠間小学校仮設校舎設置その他工事		
年月日	2024.11.29	縮尺	A1:1/20 A3:1/40	図面名称	矩計図
設計者		図面番号	作成	確認	承認
有限会社宮本建築設計事務所		図面番号	作成	確認	承認
一級建築士 建築大監 登録第21604号 宮本真由		図面番号	作成	確認	承認
					A-08

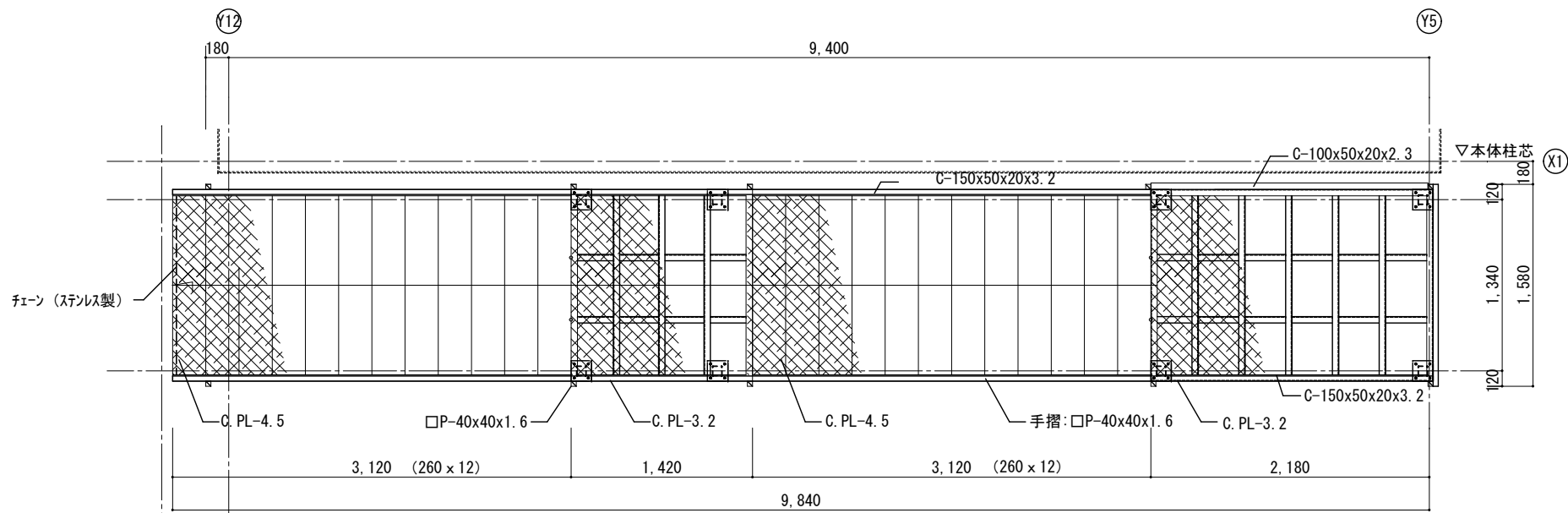


内部階段 断面詳細図 S=1/20

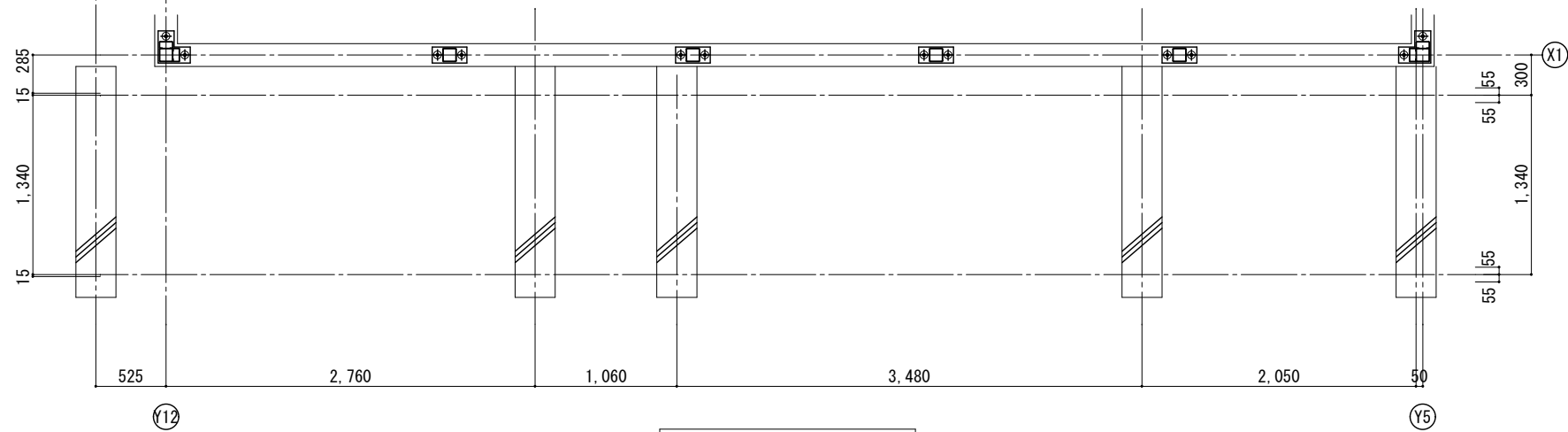


A部分詳細図 S=1/10

横浜市教育委員会事務局		工事名	笠間小学校仮設校舎設置その他工事		
年月日	2024.11.29	縮尺	A1:1/20 A3:1/40	図面名称	内部階段断面詳細図
設計者		図面番号	構成	種類	図面番号
有限会社宮本建築設計事務所					A-09
一級建築士 建築大臣登録第276045号 宮本真樹					



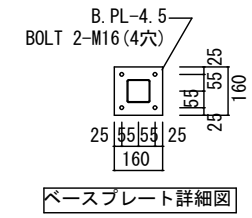
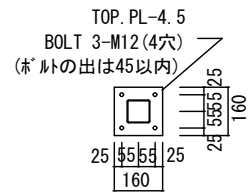
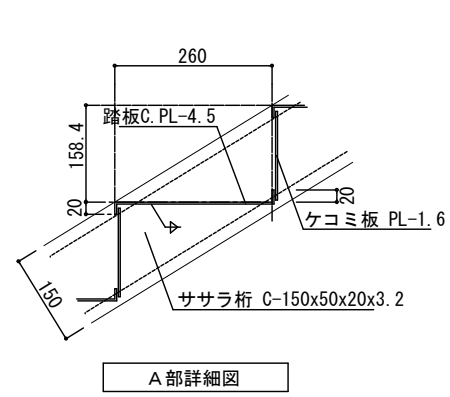
平面図 S=1/25



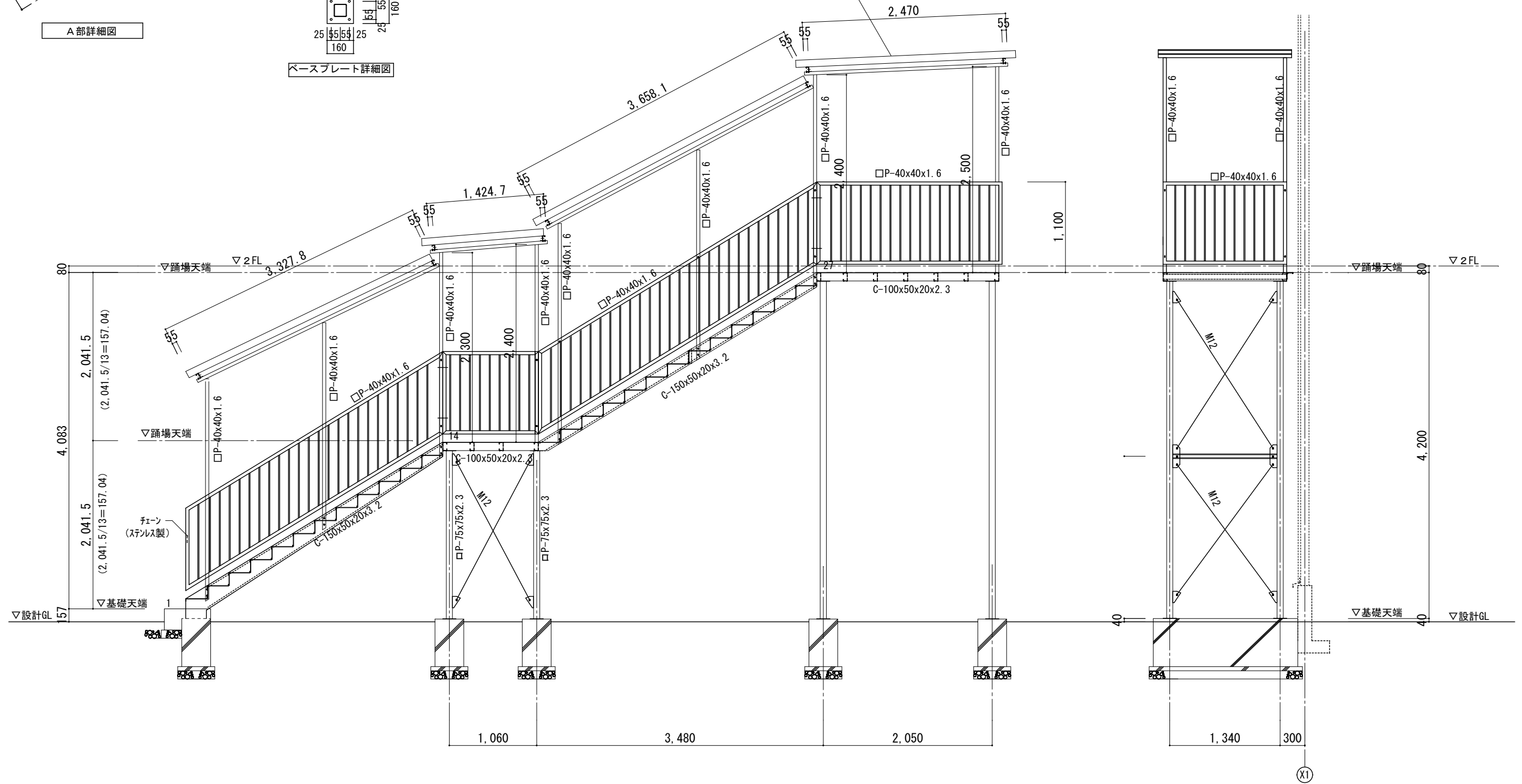
基礎伏図 S=1/25

基礎詳細図は構造図参照

横浜市教育委員会事務局		工事名	笠間小学校仮設校舎設置その他工事		
年月日	2024.11.29	縮尺	A1:1/10, 1/25 A3:1/20, 1/50	図面名称	外部階段詳細図(1)
設計者		図面番号	備考	変更	図面番号
有限会社宮本建築設計事務所 一級建築士 建設大臣登録第216045号 宮本昌雄					A-10

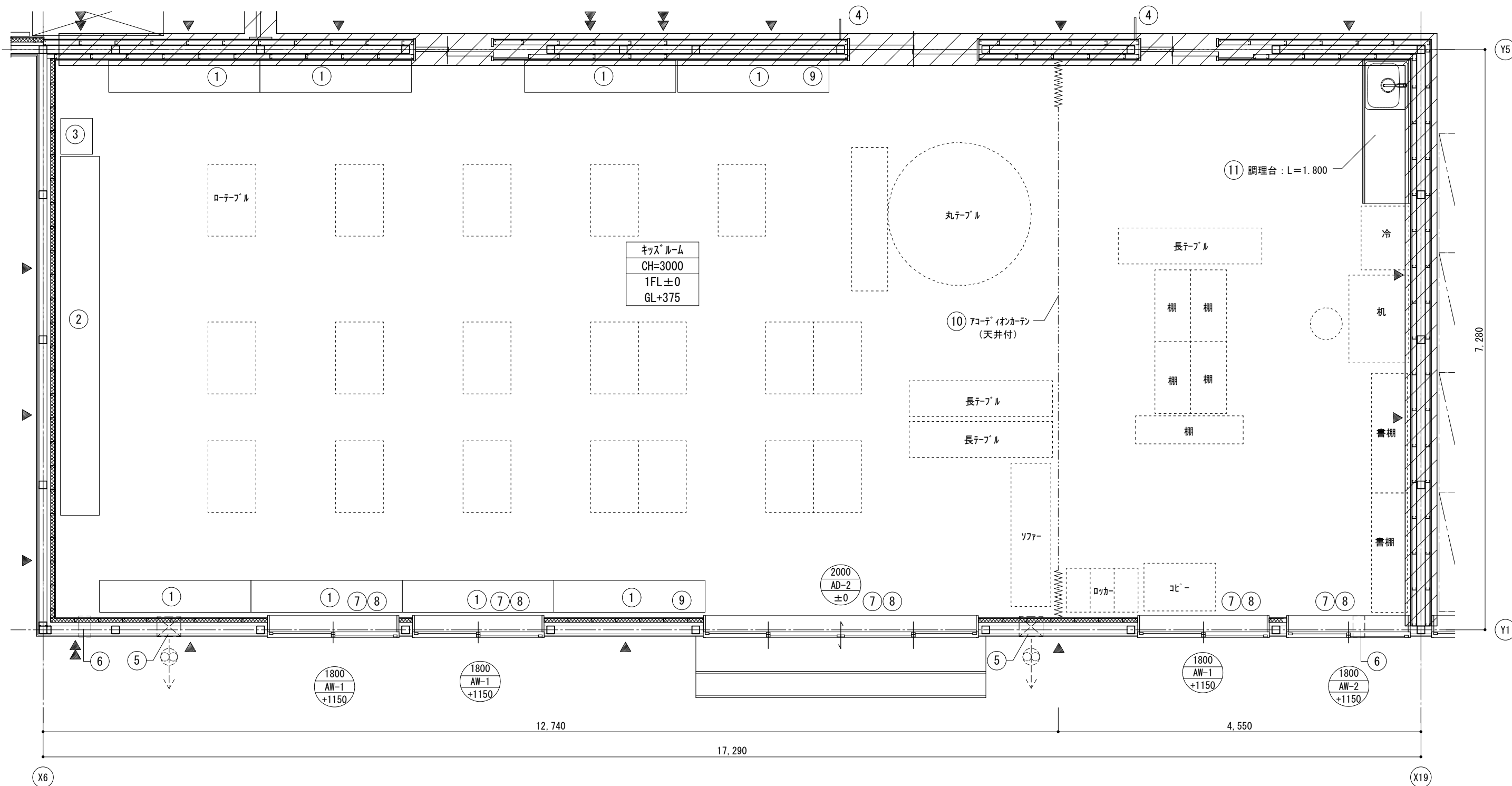


屋根：カラーガルバリウム鋼板 折版葺 t=0.6



外部階段断面詳細図 S=1/25

横浜市教育委員会事務局		工事名	笠間小学校仮設校舎設置その他工事		
年月日	2024.11.29	縮尺	A1:1/25 A3:1/50	図面名称	外部階段詳細図(2)
設計者		図面番号	構成	変更	図面番号
有限会社宮本建築設計事務所		1			A-11
一級建築士 建設大臣登録第21645号 宮本昌康					



キッズルーム 平面詳細図 S=1/25

\* ▲ は、柱ブレース位置を示す。  
 \* 1FL=GL+375  
 \* 法114条2項による防火上主要な間仕切り壁を示す。

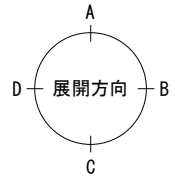
キッズルーム

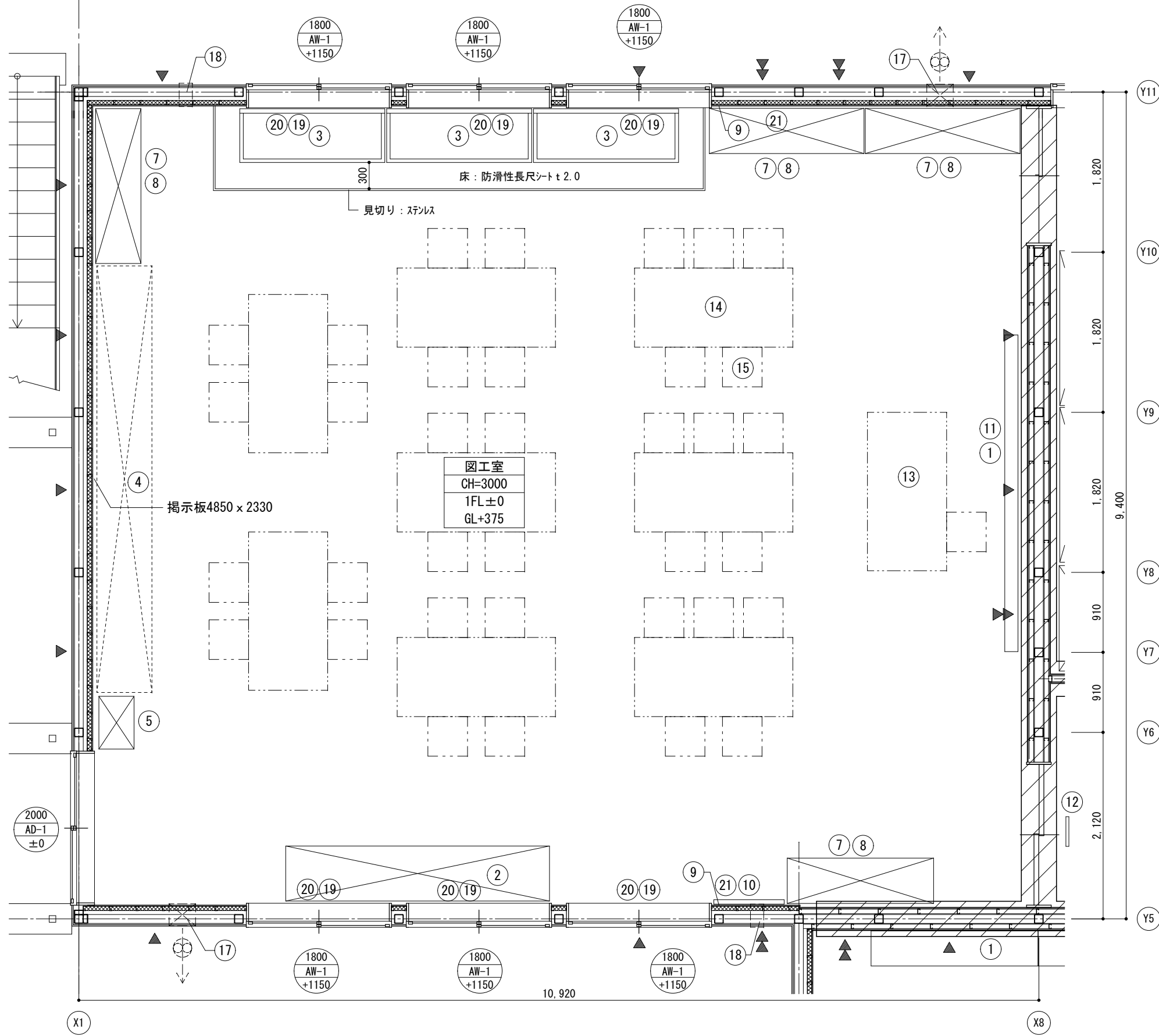
No	備品	数	備品リスト			備考	工事区分		
			W	D	H		工事	移設	備品
1	児童用ロッカー 15人	8	1,900	× 400	× 1,350	G-510A	○		
2	収納棚・約イキート	1	4,500	× 490	× 2,600	G-415	○		
3	掃除用具入	1	450	× 400	× 1,700	G-520	○		
4	室名札	2	持出タイプ			I-204A	○		
5	換気扇枠	2					○		
6	換気口 (VOC用)	2					○		
7	カーテンレール						○		
8	カーテン						○		
9	扇風機 (壁付)	2					○		
10	アコーデイオンカーテン						○		
11	調理台		(卓上IHコンロ1口含む)				○		
	その他現況備品								○

室名	キッズルーム	
床	1FL±0 (GL+375)	長尺塩ビシートt=2.8 下地) 土間コンクリート金コテ
巾木	H=60	ビニル巾木
壁	ビニルクロス貼り+石膏ボードt=12.5 下地) LGS * 防火上主要な間仕切り壁 ビニルクロス貼り+石膏ボードt=12.5+9.5 下地) LGS	
天井	3000	化粧石膏ボードt=9.5 下地) 鉄骨
廻り縁	塩ビ製	
備考	外壁廻り: グラスウールt=50 備品別表参照	

凡例

イ ロ ハ	イ 開口H寸法 ロ 開口記号 ハ 1FLヨリノ開口下端高サ
▲	: 壁ブレース (M20) を示す
▲	: 壁ブレース (M18) を示す
▲	: 壁ブレース (M16) を示す
▲	: 壁ブレース (M20) を示す
⊠	GW t=50 16kg/m3
LGS	□ 45x65 @303 (二重貼部分@450) □ 45x50 @303 (二重貼部分@450)





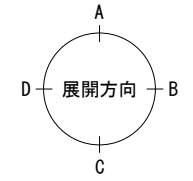
図工室		備品リスト				工事区分			
No	備品	数	W	D	H	備考	工事	移設	備品
1	黒板	1	3,600	×	1,200	G-610	○		
2	窓下作業台	1	2,000	×	625	×	670	G-483A	○
3	一槽流し	3	1,650	×	610	×	570	G-132A 水×3	○
4	作業台	1	4,850	×	625	×	670	G-482	○
5	掃除用具入	1	600	×	400	×	1,700	G-280	○
6	シューズ	1	1,740	×	500	×	2,040	G-331	○
7	収納戸棚 (下段)	4	1,760	×	515	×	980	G-211	○
8	収納戸棚 (上段)	4	1,760	×	515	×	880	G-215	○
9	スチールフック	2	9φ			I-208C	○		
10	姿見	1	600	×	1,525	G-830A	○		
11	ビクチャレール	1				I-209A	○		
12	室名札	1	持出タイプ			I-204A	○		
13	教師用木工台	1				K-456		○	
14	児童用木工台	8				K-457		○	
15	木製角椅子	36				K-401			○
16	テリ箱	2	図示表記なし			K-104			○
17	換気扇枠	2						○	
18	換気口 (VOC用)	2						○	
19	カーテンレール							○	
20	カーテン							○	
21	扇風機 (壁付)	2						○	

室名	図工室	
床	1FL±0 (GL+375)	長尺塩ビシートt=2.0 一部：防滑性長尺塩ビシートt=2.0 下地) 土間コンクリート金コテ
巾木	H=60	ビニル巾木
壁	ビニルクロス貼り+石膏ボードt=12.5 下地) LGS *防火上主要な間仕切壁 ビニルクロス貼り+石膏ボードt=12.5+9.5 下地) LGS	
天井	3000	化粧石膏ボードt=9.5 下地) 鉄骨
廻り縁	塩ビ製	
備考	外壁廻り：ガラスウールt=50 備品別表参照	

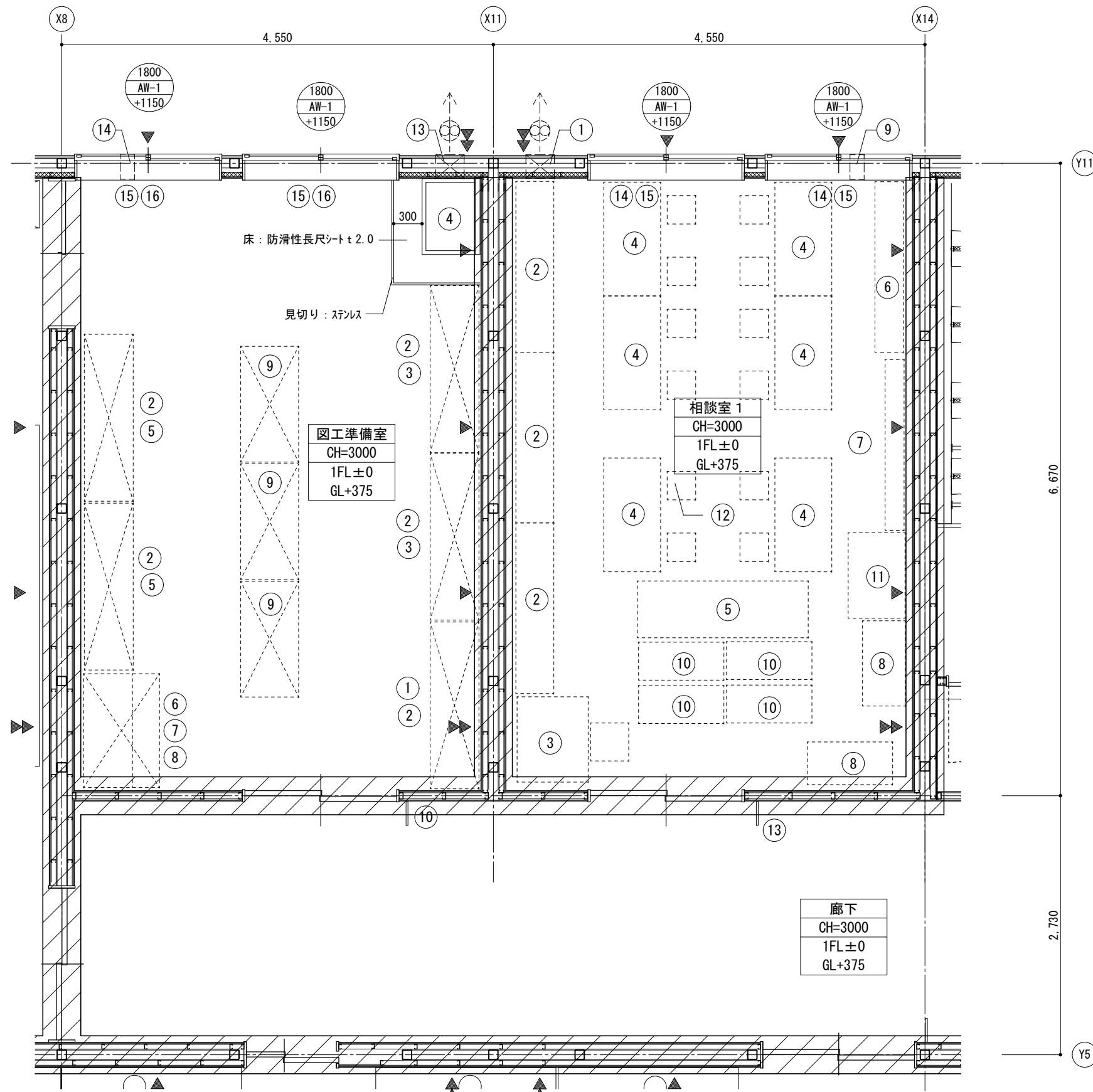
凡例	
イ	開口H寸法
ロ	開口記号
ハ	1FLヨリノ開口下端高サ
▲	: 壁ブレース (M20) を示す
▲	: 壁ブレース (M18) を示す
▲	: 壁ブレース (M16) を示す
▲	: 壁ブレース (M20) を示す
GW	t=50 16kg/m <sup>3</sup>
LGS	□ 45x65 @303 (二重貼部分@450) □ 45x50 @303 (二重貼部分@450)

\* ▲ は、柱ブレース位置を示す。  
 \* 1FL=GL+375  
 \* 法114条2項による防火上主要な間仕切り壁を示す。

図工室 平面詳細図 S=1/25







図工準備室

No	備品	数	W D H			備考	工事区分				
			W	D	H		工事	移設	備品		
1	整理引出キベネット	1	1,760	×	515	×	980	G-231		○	
2	整理戸棚 (上段)	5	1,760	×	515	×	880	G-215B		○	
3	引出付整理戸棚	2	1,760	×	515	×	980	G-230B		○	
4	一槽流し	1	800	×	610	×	700	G-120	*x2	○	
5	整理戸棚 (下段)	2	1,760	×	515	×	980	G-211B		○	
6	引出箱保管庫	1	1,200	×	800	×	980	G-232		○	
7	整理戸棚 (上段)	1	1,200	×	515	×	880	G-214B		○	
8	化粧天板	1					G-201C		○		
9	作品保管棚	3									○
10	室名札	1	持出タイプ				I-204A		○		
11	会議テーブル	1					K-151		○		
12	木製角椅子	2					K-401		○		
13	換気扇枠	2								○	
14	換気口 (VOC用)	2								○	
15	カーテンレール									○	
16	カーテン									○	

相談室 1 (市民図書室)

No	備品	数	W D H			備考	工事区分				
			W	D	H		工事	移設	備品		
1	換気扇枠	1								○	
2	書棚	3									○
3	教師用机	1									○
4	テーブル	6									○
5	書棚	1									○
6	書棚	1									○
7	展示棚	1									○
8	収納棚	2									○
9	換気口 (VOC用)	1									○
10	可動式書棚	4									○
11	書棚	1									○
12	イス	6									○
13	室名札										○
14	カーテンレール										○
15	カーテン										○

廊下  
CH=3000  
1FL±0  
GL+375

相談室 1  
CH=3000  
1FL±0  
GL+375

図工準備室  
CH=3000  
1FL±0  
GL+375

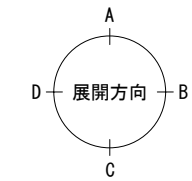
凡例

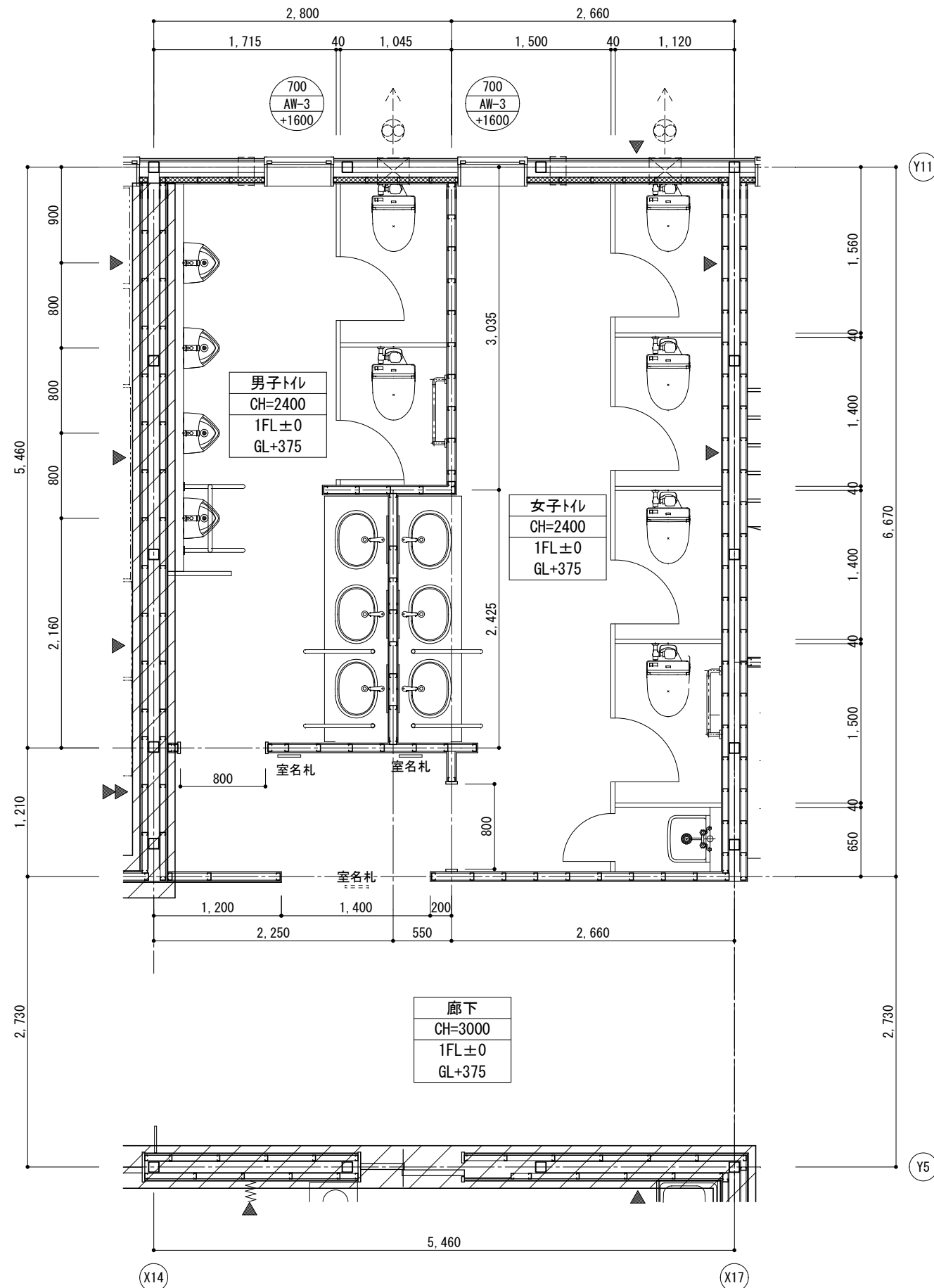
	開口H寸法
	壁ブレース (M20) を示す
	壁ブレース (M18) を示す
	壁ブレース (M16) を示す
	壁ブレース (M20) を示す
	GW t=50 16kg/m3
	LGS □45x66303 (二重貼部分@450) □45x60303 (二重貼部分@450)

室名	図工準備室・相談室 1	
床	1FL±0 (GL+375)	長尺塩ビシート t=2.0 (図工準備室のみ一部: 防滑性) 下地) 土間コンクリート金コテ
巾木	H=60	ビニル巾木
壁	ビニルクロス貼り+石膏ボード t=12.5 下地) LGS *防火上主要な間仕切壁 ビニルクロス貼り+石膏ボード t=12.5+9.5 下地) LGS	
天井	3000	化粧石膏ボード t=9.5 下地) 鉄骨
廻り縁	塩ビ製	
備考	外壁廻り: グラスウール t=50 備品別表参照	

- \* ▲ は、柱ブレース位置を示す。
- \* 1FL=GL+375
- \* 法114条2項による防火上主要な間仕切り壁を示す。

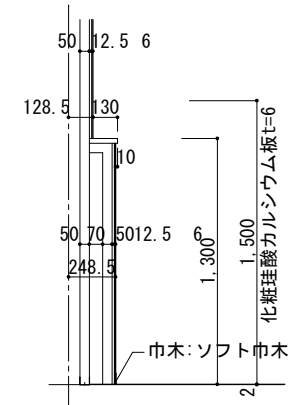
図工準備室・相談室 1 平面詳細図 S=1/25





トイレ 平面詳細図 S=1/25

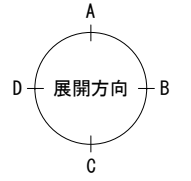
- \* ▲ は、柱ブレース位置を示す。
- \* 1FL=GL+375
- \* 法114条2項による防火上主要な間仕切り壁を示す。



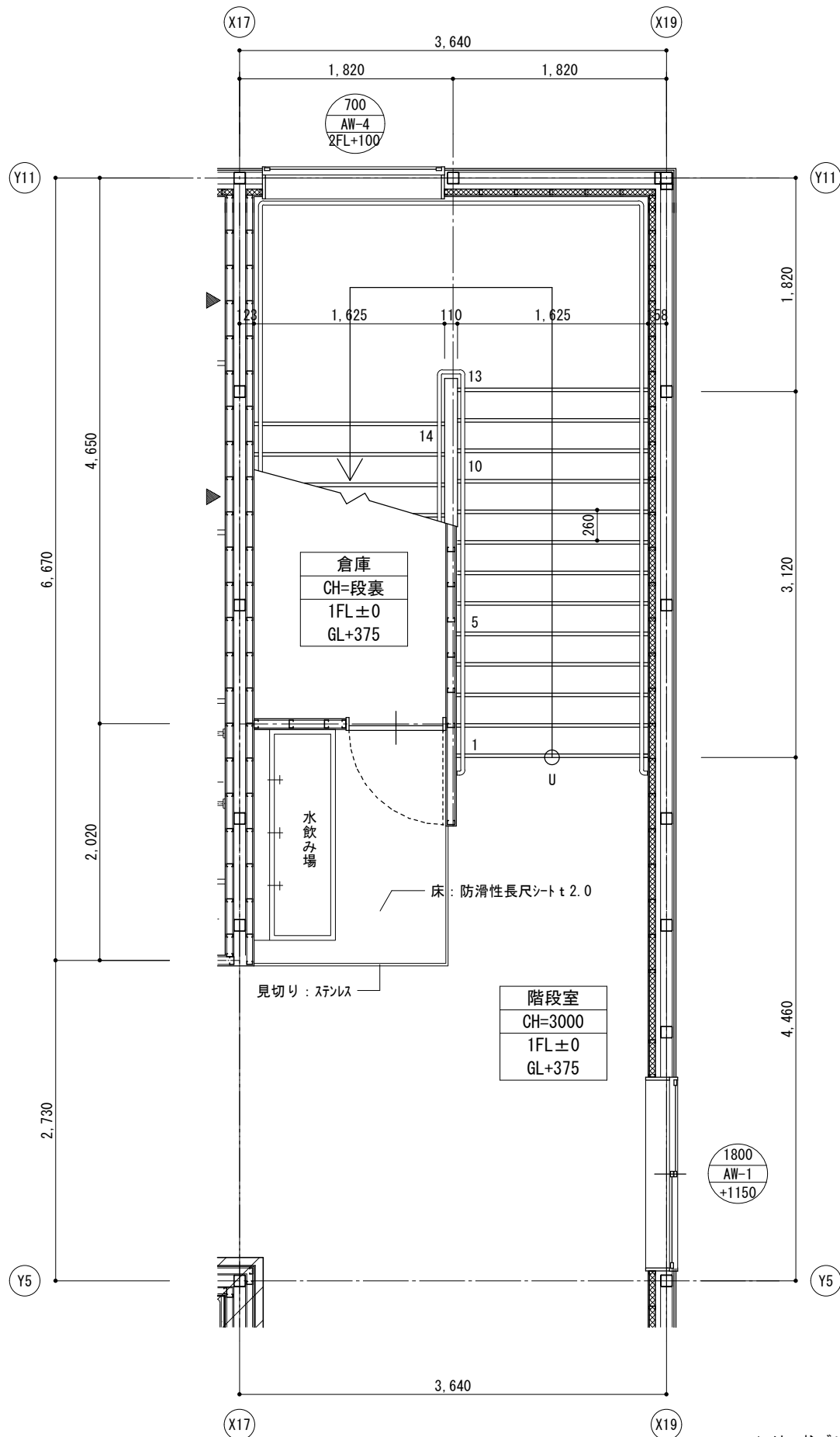
ライニング詳細図 S=1/20

室名		トイレ (1F)
床	1FL±0 (GL+375)	長尺塩ビシートt=2.0 下地) 土間コンクリート金コテ
巾木	H=60	ビニル巾木
壁		ケイ酸カルシウム板t=6EP-G 耐水石膏ボードt=12.5(下地) LGS *防火上主要な間仕切り壁 ビニルクロス貼り+石膏ボードt=12.5+9.5 (下地) LGS
天井	2400	化粧石膏ボードt=9.5 下地) 鉄骨
廻り縁		塩ビ製
備考		外壁廻り: グラスウールt=50 備品別表参照

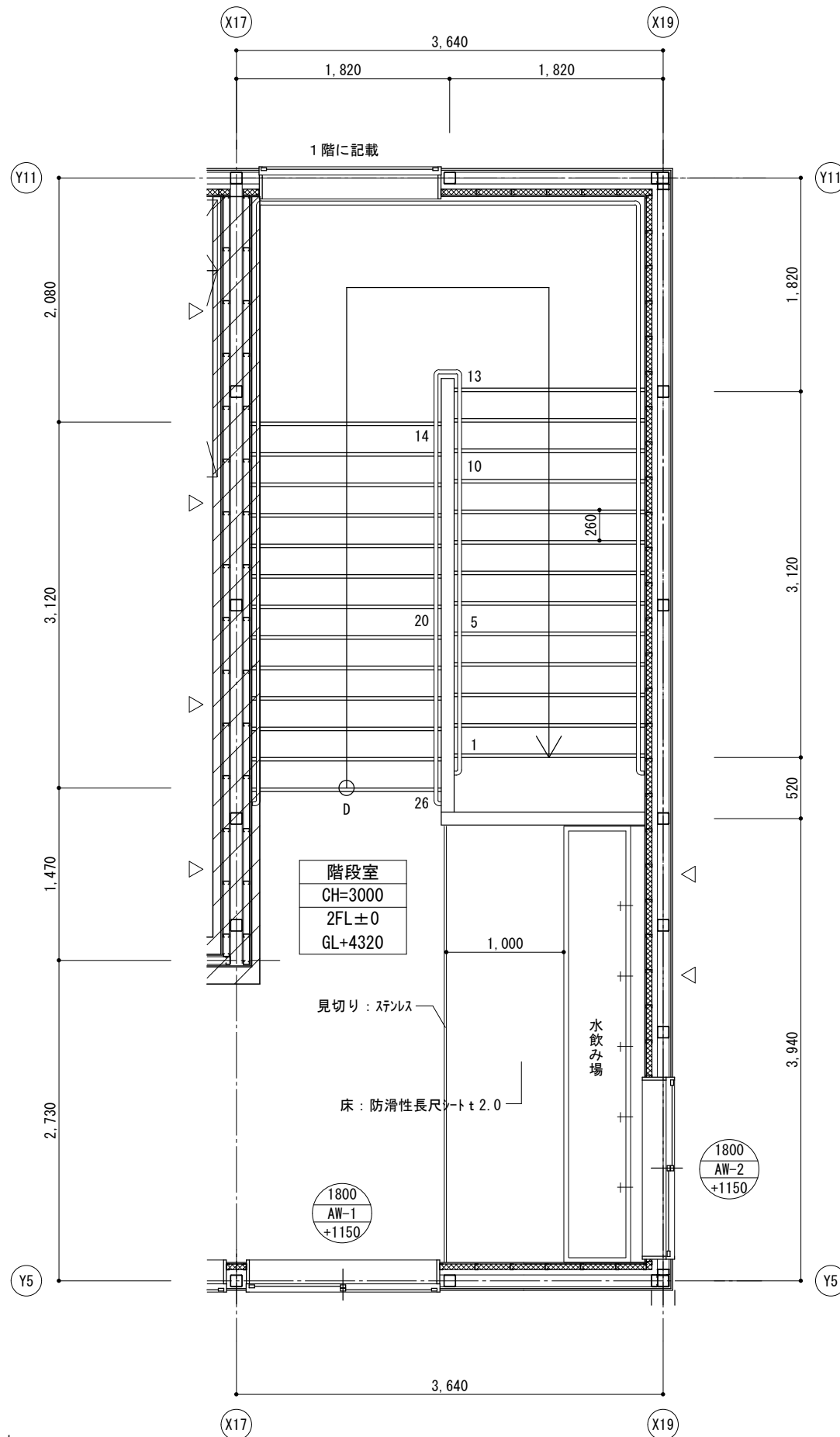
凡例	
	イ 開口H寸法 ロ 開口記号 ハ 1FLよりノ開口下端高さ
▲	: 壁ブレース (M20) を示す
▲▲	: 壁ブレース (M18) を示す
▲▲▲	: 壁ブレース (M16) を示す
▲▲▲▲	: 壁ブレース (M20) を示す
	GW t=50 16kg/m3
LGS	□ 45x65 @303 (二重貼部分@450) □ 45x50 @303 (二重貼部分@450)



横浜市教育委員会事務局		工事名	笠間小学校仮設校舎設置その他工事
年月日	2024.11.29	縮尺	A1:1/25 A3:1/50
図面名称	トイレ 平面詳細図	図面番号	
設計者		図面枚数	
有限会社宮本建築設計事務所		図面番号	A-15
〒220-0202 横浜市磯子区磯子2-1-1			



階段 1階平面詳細図 S=1/25



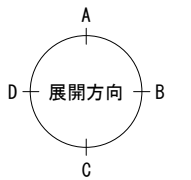
階段 2階平面詳細図 S=1/25

- \* ▲ は、柱ブレース位置を示す。
- \* 1FL=GL+375
- \* 法114条2項による防火上主要な間仕切り壁を示す。

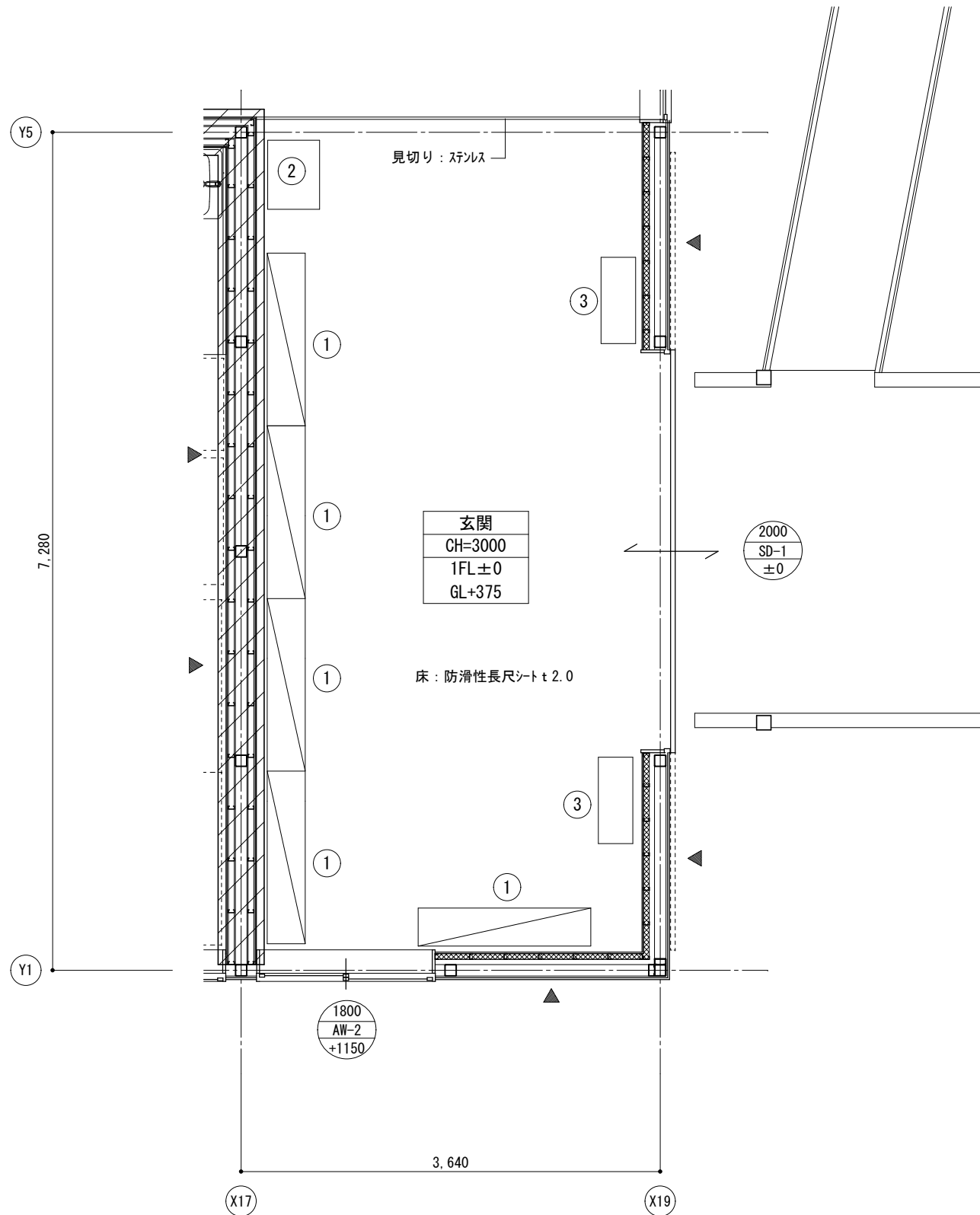
室名	階段 (1, 2F)	
床	—	長尺塩ビシートt=2.0 一部防滑性長尺シート 下地) モルタルt=30
巾木	—	桴現わし SOP
壁	—	ビニールクロス貼り+石膏ボードt=12.5 下地) LGS * 防火上主要な間仕切り壁 ビニールクロス貼り+石膏ボードt=12.5+9.5 下地) LGS
天井	—	化粧石膏ボードt=9.5 下地) 鉄骨
廻り縁	塩ビ製	
備考	外壁廻り: グラスウールt=50 備品別表参照	

室名	倉庫	
床	1FL±0 (GL+375)	長尺塩ビシートt=2.0 下地) 土間コンクリート金コテ
巾木	H=60	ビニル巾木
壁	—	ビニールクロス貼り+石膏ボードt=12.5 下地) LGS
天井	—	化粧石膏ボードt=9.5 下地) 鉄骨
廻り縁	塩ビ製	
備考	外壁廻り: グラスウールt=50 備品別表参照	

凡例	
	イ 開口H寸法 ロ 開口記号 ハ 1FLヨリノ開口下端高サ
	: 壁ブレース (M20) を示す
	: 壁ブレース (M18) を示す
	: 壁ブレース (M16) を示す
	: 壁ブレース (M20) を示す
	GW t=50 16kg/m3
LGS	□ 45x65 @303 (二重貼部分@450) □ 45x50 @303 (二重貼部分@450)



横浜市教育委員会事務局		工事名	笠間小学校仮設校舎設置その他工事		
年月日	2024.11.29	縮尺	A1:1/25 A3:1/50	図面名称	内部階段 平面詳細図
設計者	有限会社宮本建築設計事務所				
図面番号		棟番号		層番号	
図面枚数		図面枚数		図面番号	A-16



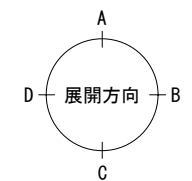
玄関 平面詳細図 S=1/25

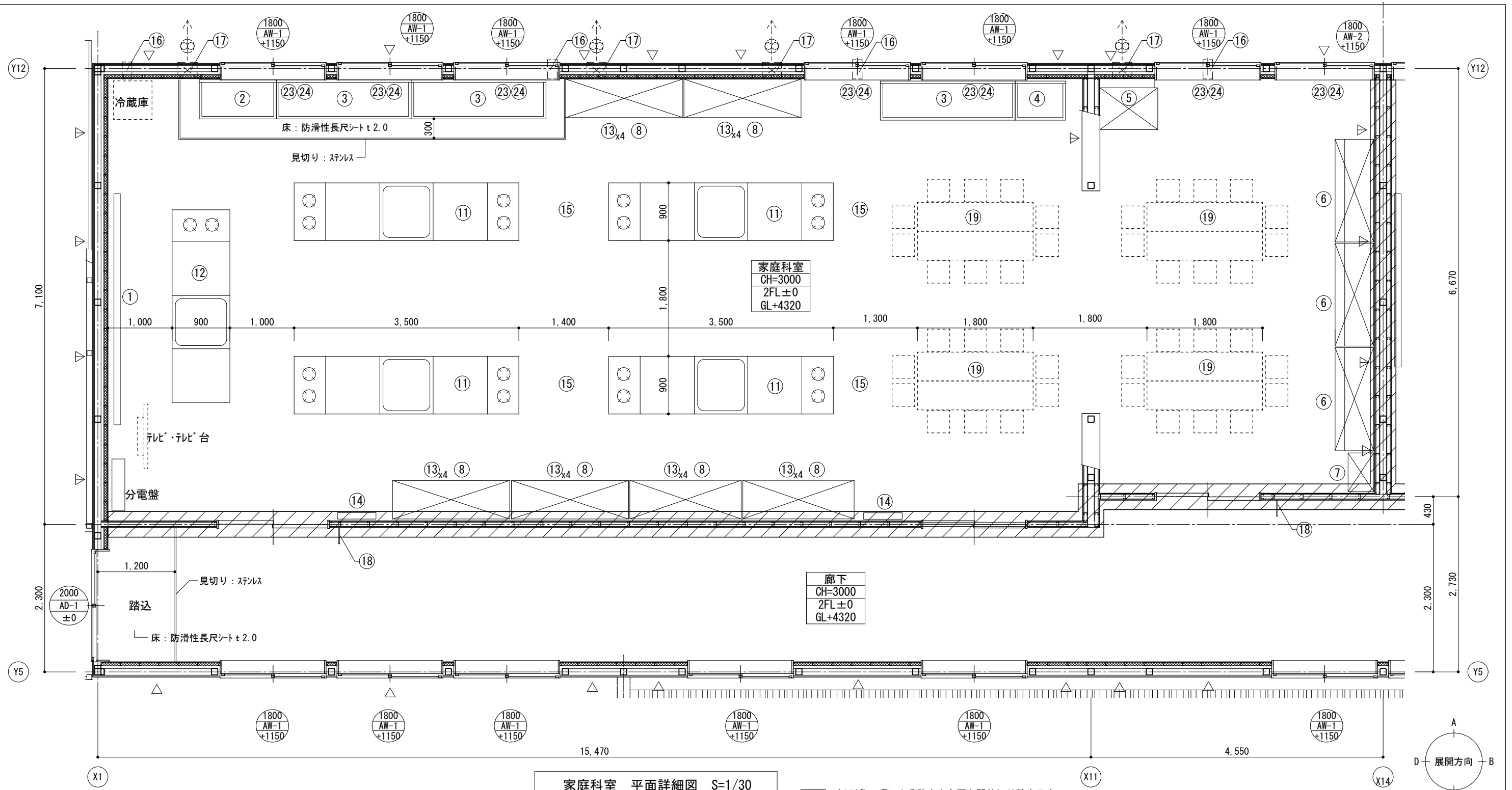
- \* ▲ は、柱ブレース位置を示す。
- \* 1FL=GL+250
- \* [Hatched Box] 法114条2項による防火上主要な間仕切り壁を示す。

室名	玄関	
床	1FL±0 (GL+375)	防滑性長尺シート t2.0 下地) 土間コンクリート金コテ
巾木	H=60	ビニル巾木
壁	ビニルクロス貼り+石膏ボードt=12.5 耐水石膏ボードt=12.5下地) LGS *防火上主要な間仕切り壁 ビニルクロス貼り+石膏ボードt=12.5+9.5 下地) LGS	
天井	3000	化粧石膏ボードt=9.5 下地) 鉄骨
廻り縁	塩ビ製	
備考	外壁廻り: グラスウールt=50 備品別表参照	

凡例	
イ	開口H寸法
ロ	開口記号
ハ	1FLヨリノ開口下端高サ
▲	壁ブレース (M20) を示す
▲	壁ブレース (M18) を示す
▲	壁ブレース (M16) を示す
▲	壁ブレース (M20) を示す
[Hatched Box]	GW t=50 16kg/m3
LGS	□45x60303 (二重貼部分@450) □45x60303 (二重貼部分@450)

No	備品	数	W D H			備考	工事区分		
			W	D	H		工事	移設	備品
①	靴入 (24人用)	5	1,480	× 330	× 1,055		○		
②	掃除具入	1	600	× 450	× 1,697		○		
③	傘立	2	750	× 300	× 510		○		





家庭科室 平面詳細図 S=1/30

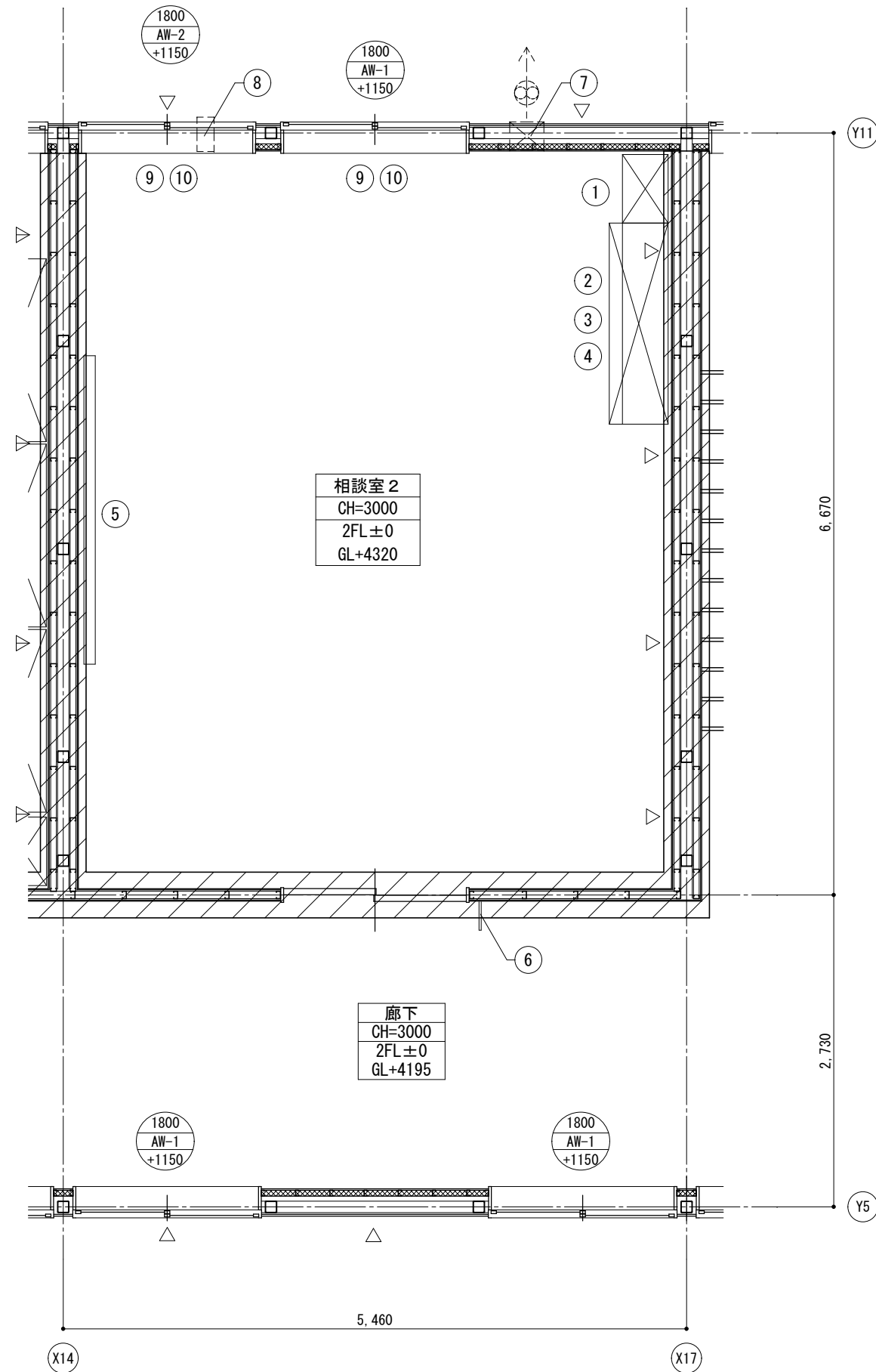
\* 法114条2項による防火上主要な間仕切り壁を示す。

備品リスト					工事区分				
No	備品	数	W	D	H	備考	工事	移設	備品
1	初付床	1	3,600	×	1,200	G-611B	○		
2	一槽流し (給湯付)	1	1,200	×	610	×	570	G-130A	水1
3	一槽流し (給湯付)	3	2,100	×	610	×	570	G-134A	水1
4	掃除用流し	1	785	×	610	×	480	G-110	水1
5	洗濯機	1	900	×	650	×	90		
6	収納戸棚	3	1,600	×	450/600	×	2,000	G-416	
7	掃除用具入	1	600	×	400	×	1,700	G-280	
8	収納戸棚	6	※ 1,825	×	600	×	2,040	G-312 (変)	
9	収納戸棚	1	※ 1,735	×	600	×	2,040	G-312 (変)	
10	収納戸棚	1	※ 1,735	×	600	×	2,040	G-311 (変)	
11	教師兼児童用調理台	4	3,500	×	900	×	725	G-720A	GxW
12	教師兼児童用調理台	1	3,000	×	900	×	725	G-720B	GxG

備品リスト					工事区分				
No	備品	数	W	D	H	備考	工事	移設	備品
13	ミシ収納ケース	24	400	×	600	×	600	G-812	
14	7&8掛掲示板	2	600	×	1,200		G-680A		
15	ステンレスフック (天井付)	4	9φ				I-208B		
16	換気孔	4	150φ				I-207B		
17	換気扇枠	4					I-205		
18	室名札	2	持出タイプ				I-204A		
19	食卓テーブル	8					K-150 (変)		○
20	食卓用角椅子	41					K-117		○
21	2口ガスコンロ	10	設置本工事、ホース接続本工事				K-501		○
22	チリ箱	2	図示表記なし				K-104		○
23	カーテンレール							○	
24	カーテン							○	

室名	家庭科室	
床	2FL±0 (GL+4320)	長尺シート t 2.0 (一部: 防滑性長尺シート t 2.0) 下地: 土間コンクリート金コテ
巾木	H=60	ビニル巾木
壁	ケイ酸カルシウム板 t=6EP 耐水石膏ボード t=12.5 (下地) LGS * 防火上主要な間仕切り壁 ビニールクロス貼り+石膏ボード t=12.5+9.5 (下地) LGS	
天井	3000	化粧石膏ボード t=9.5 (下地) 鉄骨
廻り縁	塩ビ製	
備考	外壁廻り: グラスウール t=50 備品別表参照	

凡例	
イ	イ 開口H寸法
ロ	ロ 開口記号
ハ	ハ 1FLヨリノ開口下端高さ
▲	: 壁ブレース (M20) を示す
▲	: 壁ブレース (M18) を示す
▲	: 壁ブレース (M16) を示す
▲	: 壁ブレース (M20) を示す
⊗	GW t=50 16kg/m3
LGS	□ 45x65 @303 (二重貼部分@450) □ 45x50 @303 (二重貼部分@450)



相談室 2  
CH=3000  
2FL±0  
GL+4320

廊下  
CH=3000  
2FL±0  
GL+4195

相談室 2 平面詳細図 S=1/25

\* 法114条2項による防火上主要な間仕切り壁を示す。

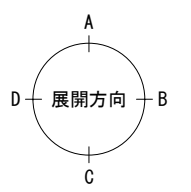
相談室 2

備品リスト				工事区分			
No	備品	数	W D H	備考	工事	移設	備品
①	掃除用具入	1	600 × 400 × 1,700	G-280	○		
②	整理戸棚 (下段)	1	1,760 × 515 × 1,120	G-213C	○		
③	整理戸棚 (上段)	1	1,760 × 400 × 880	G-215A	○		
④	化粧天板	1		G-201B	○		
⑤	ホワイトボード	1	2,700 × 900	G-611D	○		
⑥	室名札	1	持出しタイプ	I-204A	○		
⑦	換気扇枠	1		I-205	○		
⑧	換気口 (VOC用)				○		
⑨	カーテンレール				○		
⑩	カーテン				○		

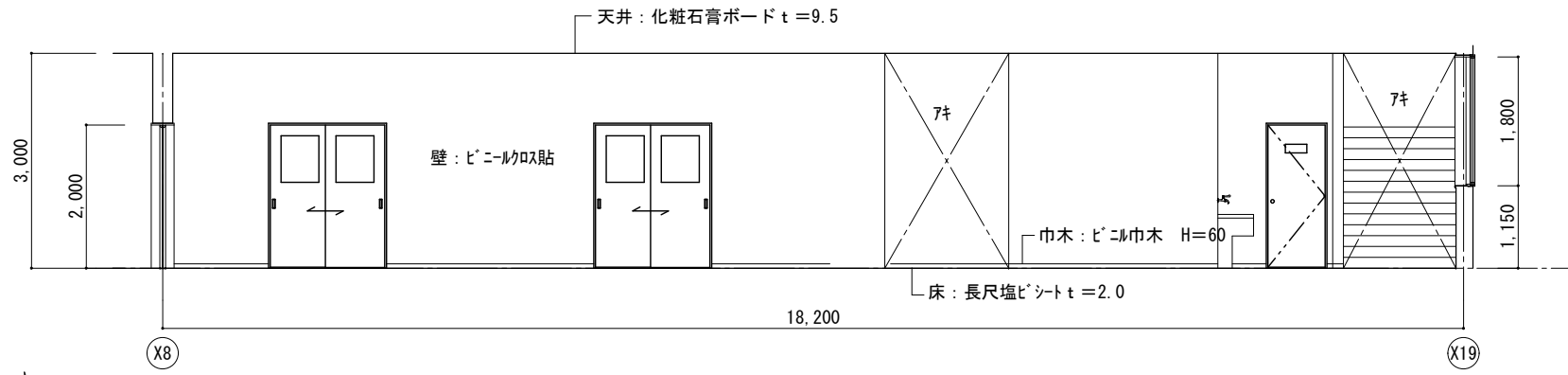
室名	相談室 2	
床	2FL±0 (GL+4320)	長尺塩ビシートt=2.0 下地) 土間コンクリート金コテ
巾木	H=60	ビニル巾木
壁	ビニルクロス貼り+石膏ボードt=12.5 下地) LGS *防火上主要な間仕切り壁 ビニルクロス貼り+石膏ボードt=12.5+9.5 下地) LGS	
天井	3000	化粧石膏ボードt=9.5 下地) 鉄骨
廻り縁	塩ビ製	
備考	外壁廻り: グラスウールt=50 備品別表参照	

凡例

	イ 開口H寸法
	ロ 開口記号
	ハ 1FLヨリノ開口下端高サ
	▲ : 壁ブレース (M20) を示す
	▲▲ : 壁ブレース (M18) を示す
	▲▲▲ : 壁ブレース (M16) を示す
	▲▲▲▲ : 壁ブレース (M20) を示す
	GW t=50 16kg/m3
LGS	□ 45x65 @303 (二重貼部分@450) □ 45x50 @303 (二重貼部分@450)

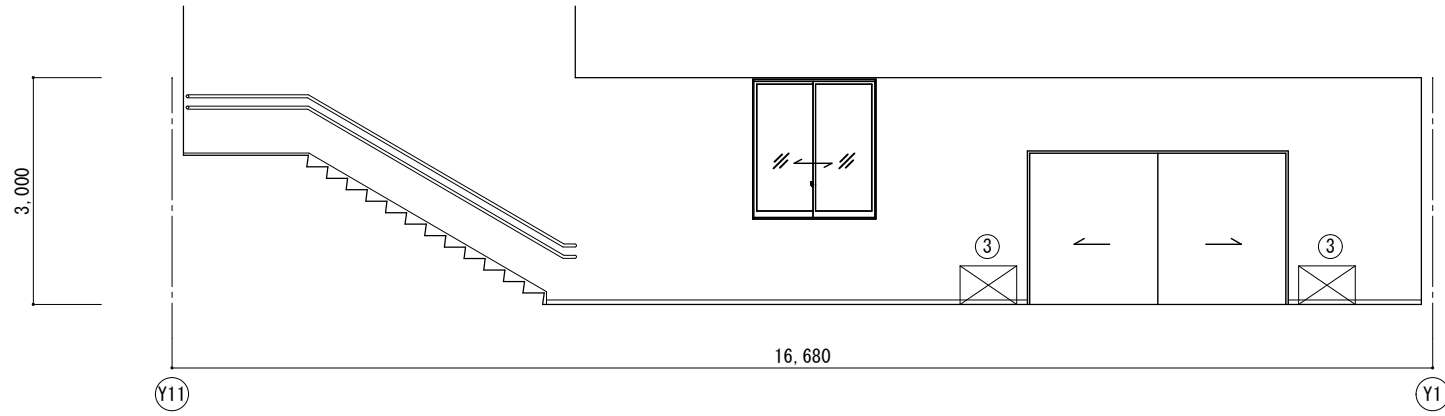


横浜市教育委員会事務局		工事名		笠間小学校仮設校舎設置その他工事	
年月日	2024.11.29	縮尺	A1:1/25 A3:1/50	図面名称	相談室 2 平面詳細図
設計者	有限会社宮本建築設計事務所	図面番号		棟番号	
一級建築士 建設大臣登録第27045号 宮本 昌夫		図面枚数		図面番号	A-19

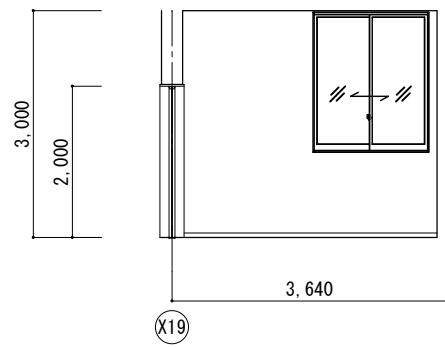


1階廊下

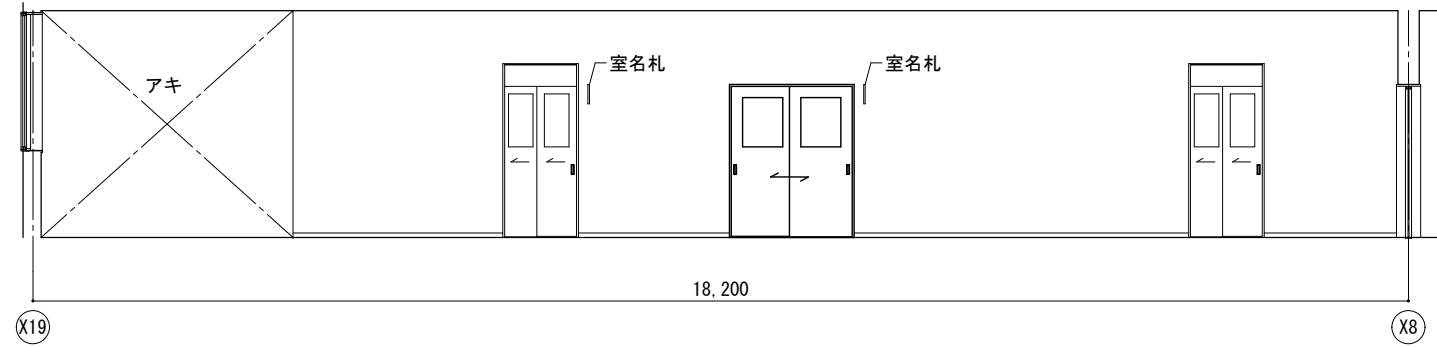
A



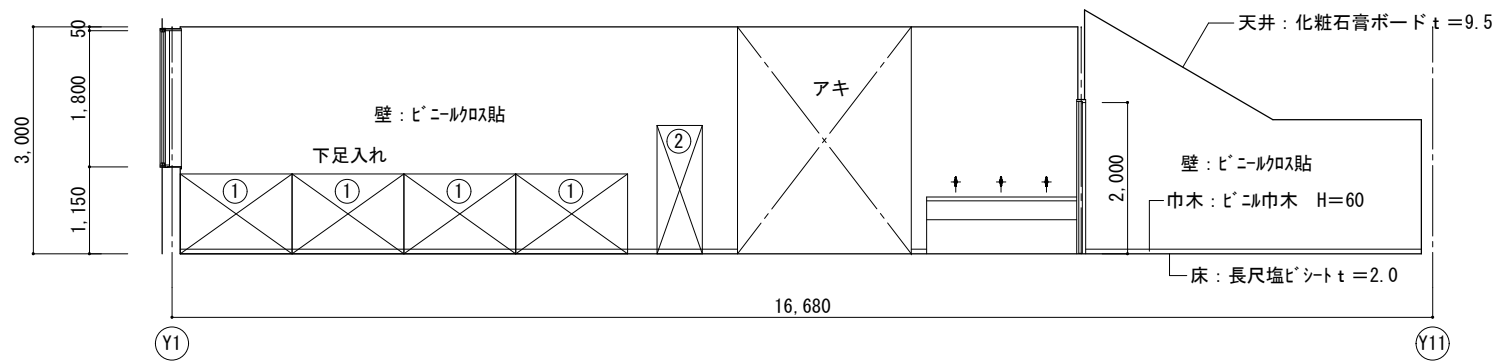
B



玄関 C



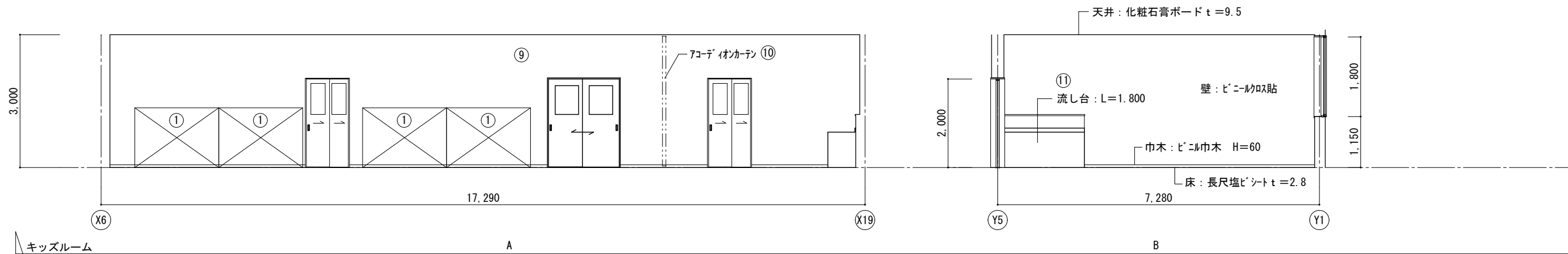
廊下 C



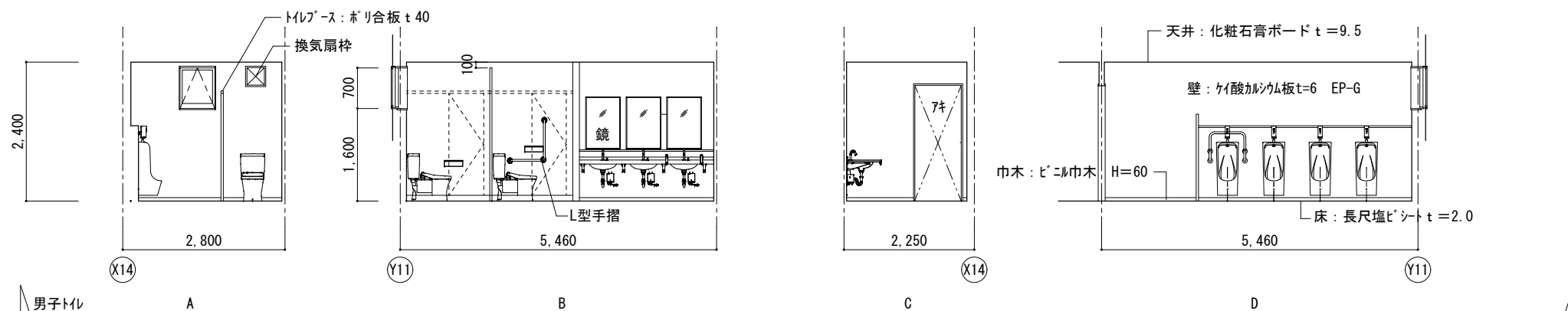
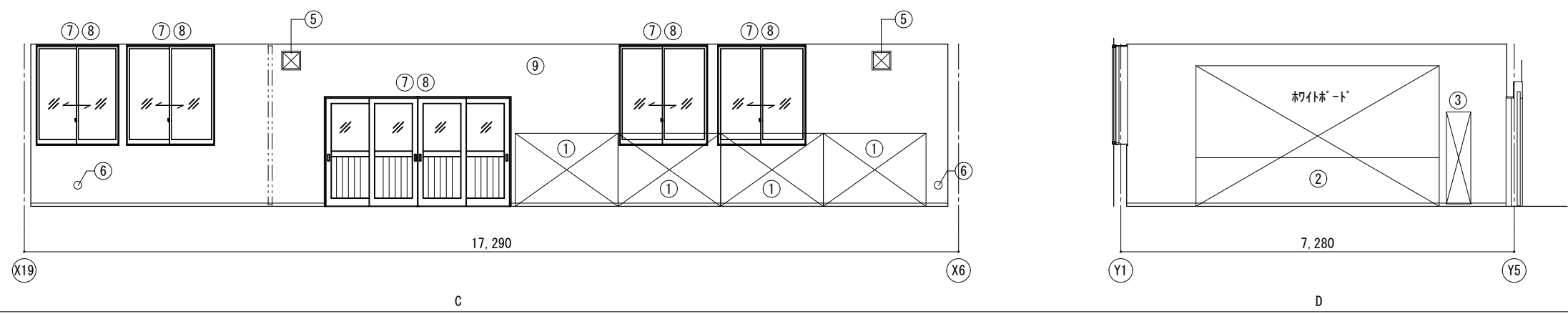
D

玄関・廊下

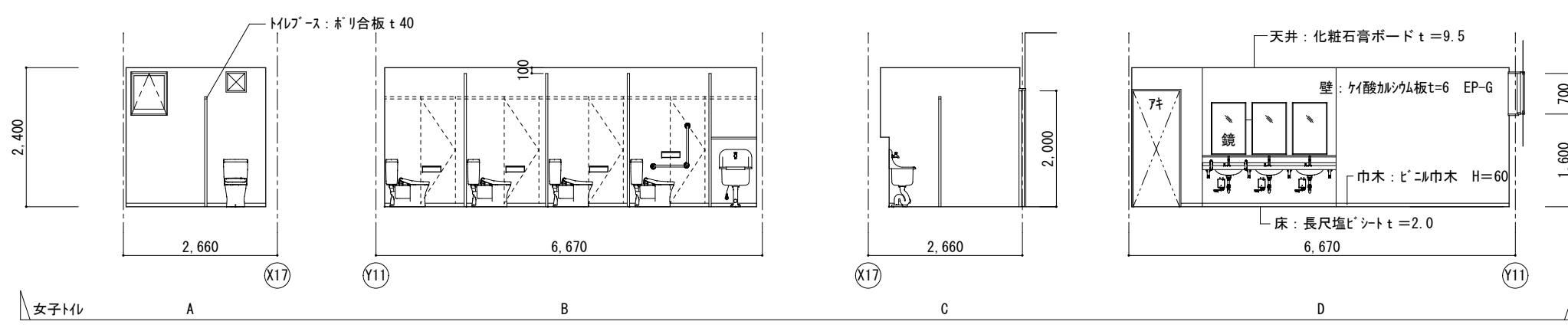
No	備品	数	備品リスト			備考	工事区分		
			W	D	H		移設	リス	教育
①	靴入 (24人用)	5	1,480	× 330	× 1,055		○		
②	掃除具入	1	600	× 450	× 1,697		○		
③	傘立	2	750	× 300	× 510		○		



キッズルーム



男子トイレ

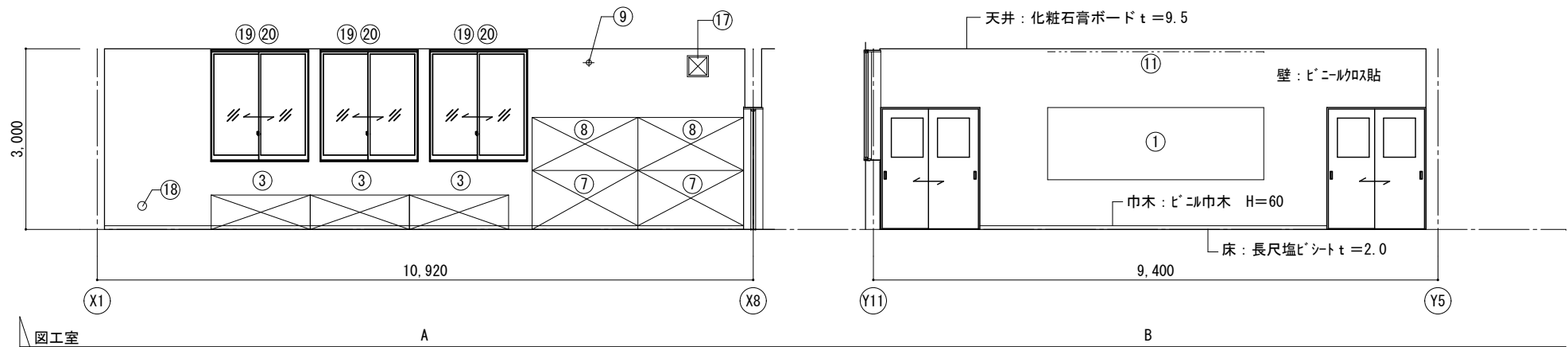


女子トイレ

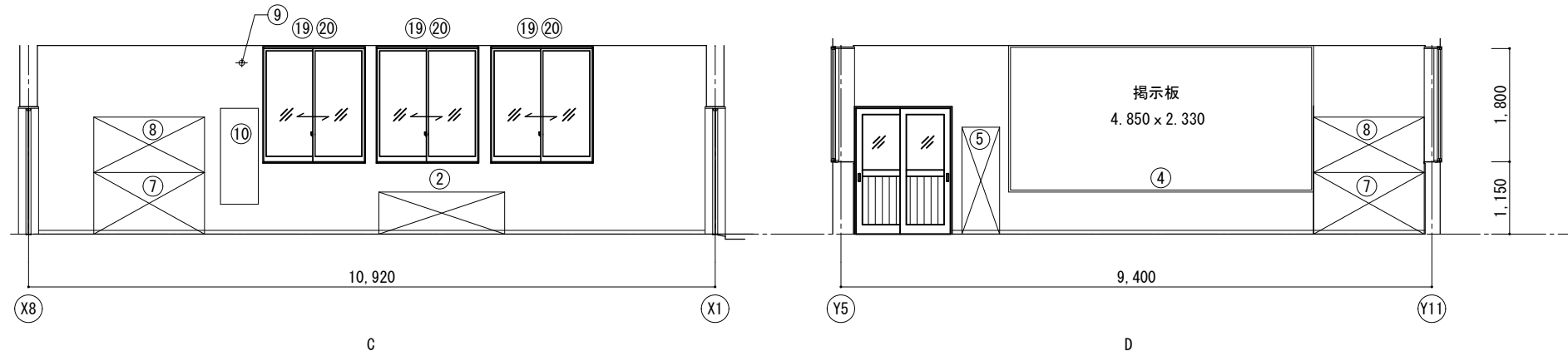
キッズルーム

No	備品	数	備品リスト			備考	工事区分		
			W	D	H		工事	移設	備品
①	児童用ロッカー 15人	8	1,900	×	400 × 1,350	G-510A	○		
②	収納棚・靴入れ	1	4,500	×	490 × 2,600	G-415	○		
③	掃除用具入	1	450	×	400 × 1,700	G-520	○		
④	室名札	2	持出タイプ			I-204A	○		
⑤	換気扇枠	2					○		
⑥	換気口 (VOC用)	2					○		
⑦	カーテンレール						○		
⑧	カーテン						○		
⑨	扇風機 (壁付)	2					○		
⑩	フック・イオンカーテン						○		
⑪	流し台						○		
	その他現況備品								○

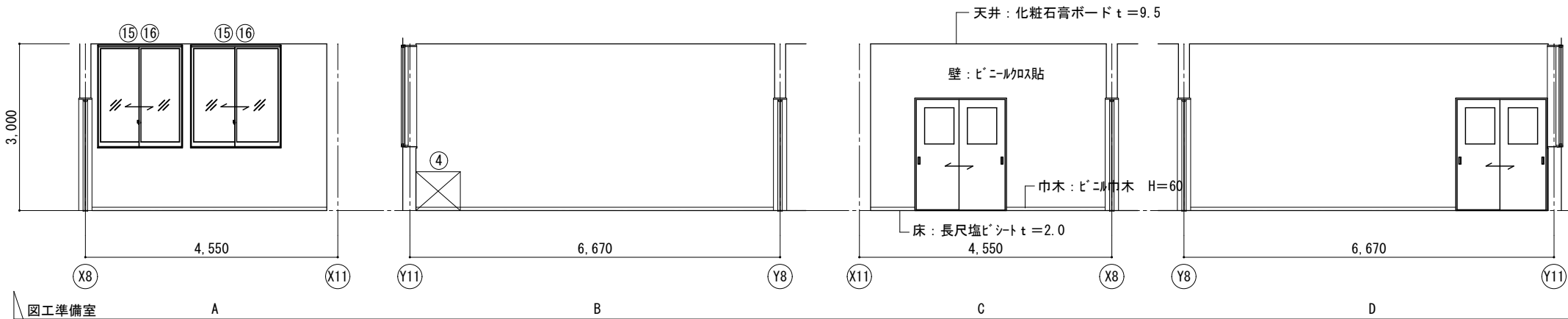




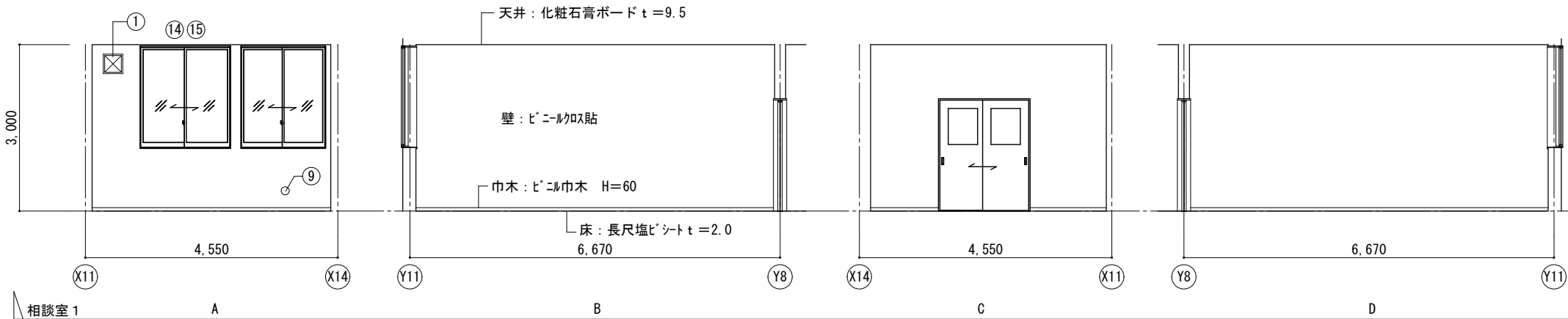
図工室



図工準備室



図工準備室



相談室 1

図工室

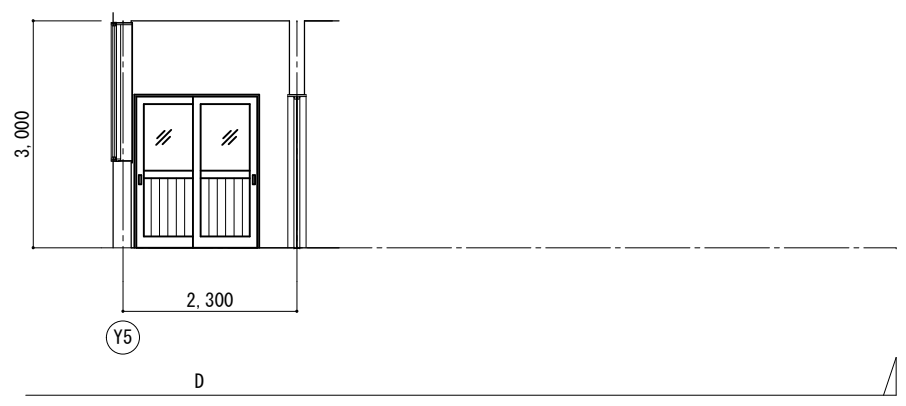
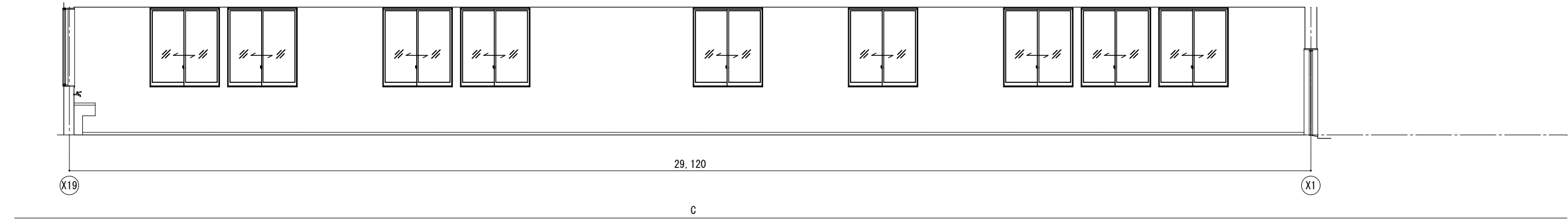
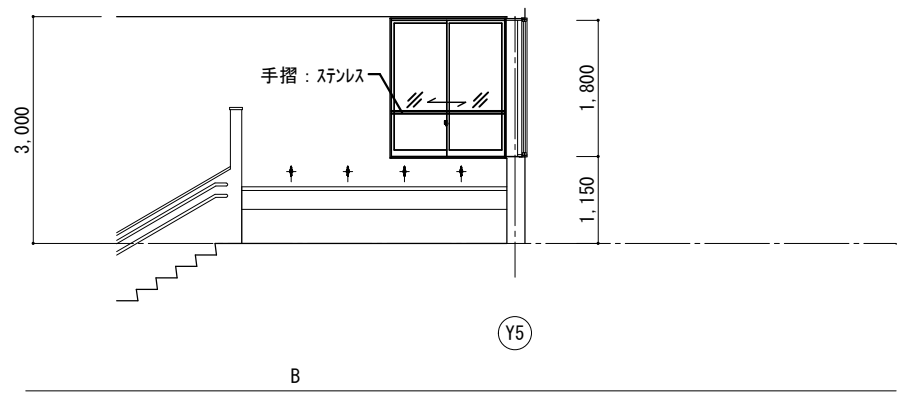
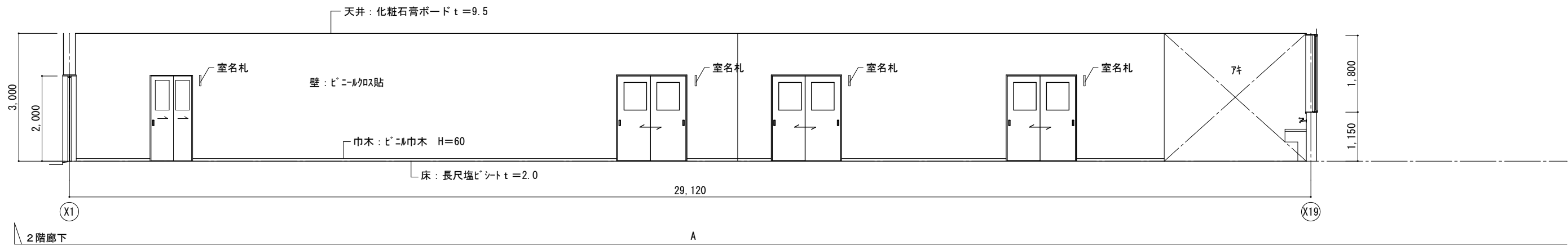
No	備品	数	備品リスト			備考	工事区分		
			W	D	H		工事	移設	備品
1	黒板	1	3,600	×	1,200	G-610	○		
2	窓下作業台	1	2,000	×	625	G-483A	○		
3	一槽流し	3	1,650	×	610	G-132A 水×3	○		
4	作業台	1	4,850	×	625	G-482		○	
5	掃除用具入	1	600	×	400	G-280	○		
6	シューズ	1	1,740	×	500	G-331	○		
7	収納戸棚 (下段)	4	1,760	×	515	G-211	○		
8	収納戸棚 (上段)	4	1,760	×	515	G-215	○		
9	スチールフック	2	9φ			I-208C	○		
10	姿見	1	600	×	1,525	G-830A	○		
11	ビニールカーテン	1				I-209A	○		
12	室名札	1	持出タイプ			I-204A	○		
13	教師用木工台	1				K-456		○	
14	児童用木工台	8				K-457		○	
15	木製角椅子	36				K-401			○
16	チェリ箱	2				K-104			○
17	換気扇枠	2						○	
18	換気口 (VOC用)	2						○	
19	カーテンレール							○	
20	カーテン							○	
21	扇風機 (壁付)	2						○	

図工準備室

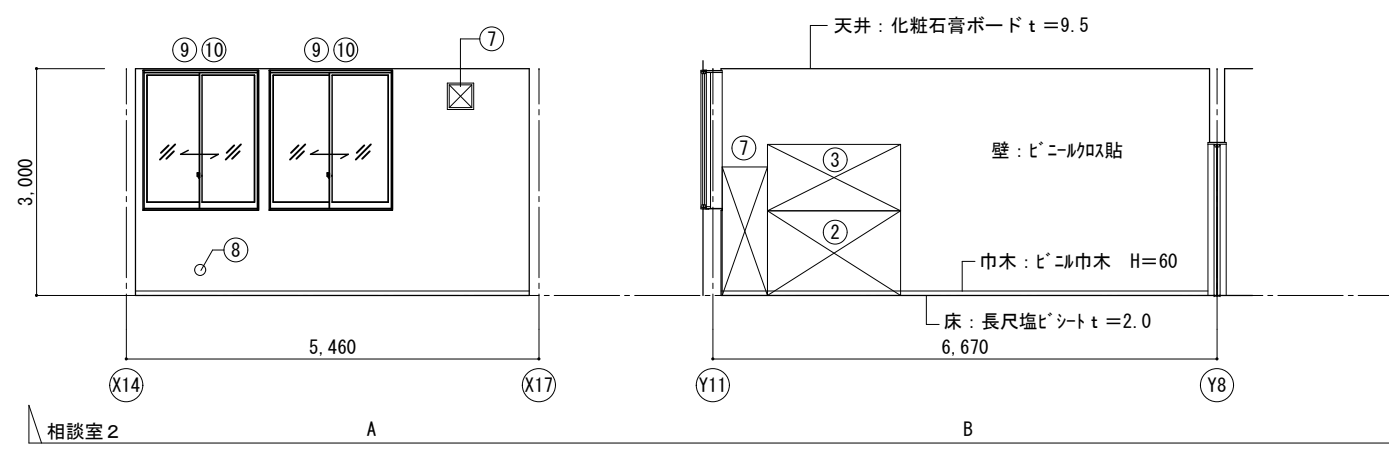
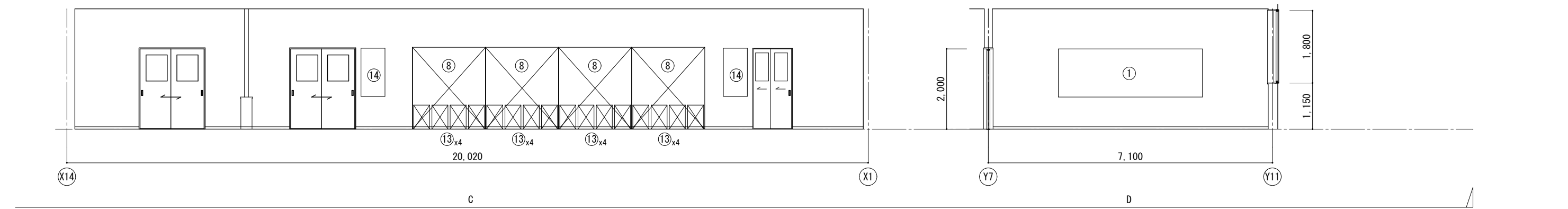
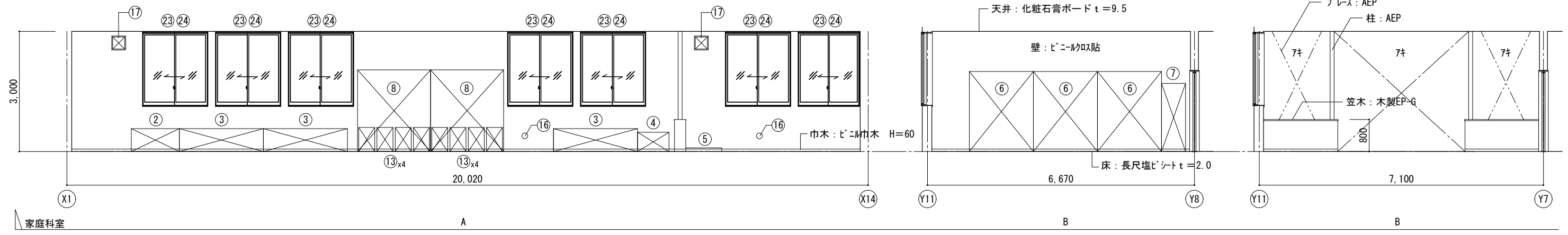
No	備品	数	備品リスト			備考	工事区分		
			W	D	H		工事	移設	備品
1	整理引出枠ビニール	1	1,760	×	515	G-231		○	
2	整理戸棚 (上段)	5	1,760	×	515	G-215B		○	
3	引出整理戸棚	2	1,760	×	515	G-230B		○	
4	一槽流し	1	800	×	610	G-120 水×2	○		
5	整理戸棚 (下段)	2	1,760	×	515	G-211B		○	
6	引出箱保管庫	1	1,200	×	800	G-232		○	
7	整理戸棚 (上段)	1	1,200	×	515	G-214B		○	
8	化粧天板	1				G-201C		○	
9	作品保管棚	3							○
10	室名札	1	持出タイプ			I-204A	○		
11	会議テーブル	1				K-151		○	
12	木製角椅子	2				K-401			○
13	換気扇枠	2						○	
14	換気口 (VOC用)	2						○	
15	カーテンレール							○	
16	カーテン							○	

相談室 1 (市民図書室)

No	備品	数	備品リスト			備考	工事区分		
			W	D	H		工事	移設	備品
1	換気扇枠	1						○	
2	書棚	3							○
3	教師用机	1							○
4	テーブル	6							○
5	書棚	1							○
6	書棚	1							○
7	展示棚	1							○
8	収納棚	2							○
9	換気口 (VOC用)	1						○	
10	可動式書棚	4							○
11	書棚	1							○
12	イス	6							○
13	室名札							○	
14	カーテンレール							○	
15	カーテン							○	



横浜市教育委員会事務局		工事名	笠間小学校仮設校舎設置その他工事		
年月日	2024.11.29	縮尺	A1:1/50 A3:1/100	図面名称	展開図(2階廊下)
設計者	有限会社宮本建築設計事務所	図面番号	A-23	図面枚数	
一級建築士 建築大技師登録第276545号 宮本良康		図面番号	A-23	図面枚数	

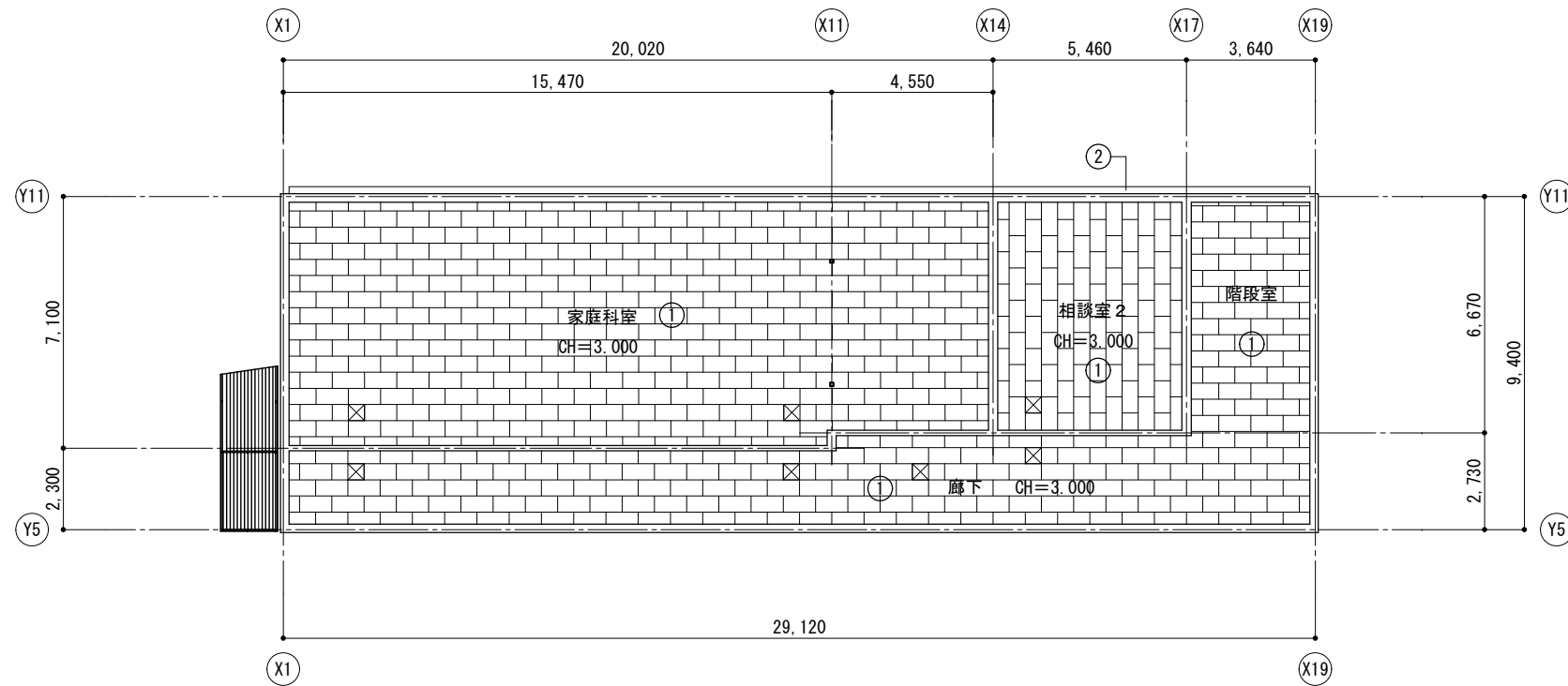


家庭科室

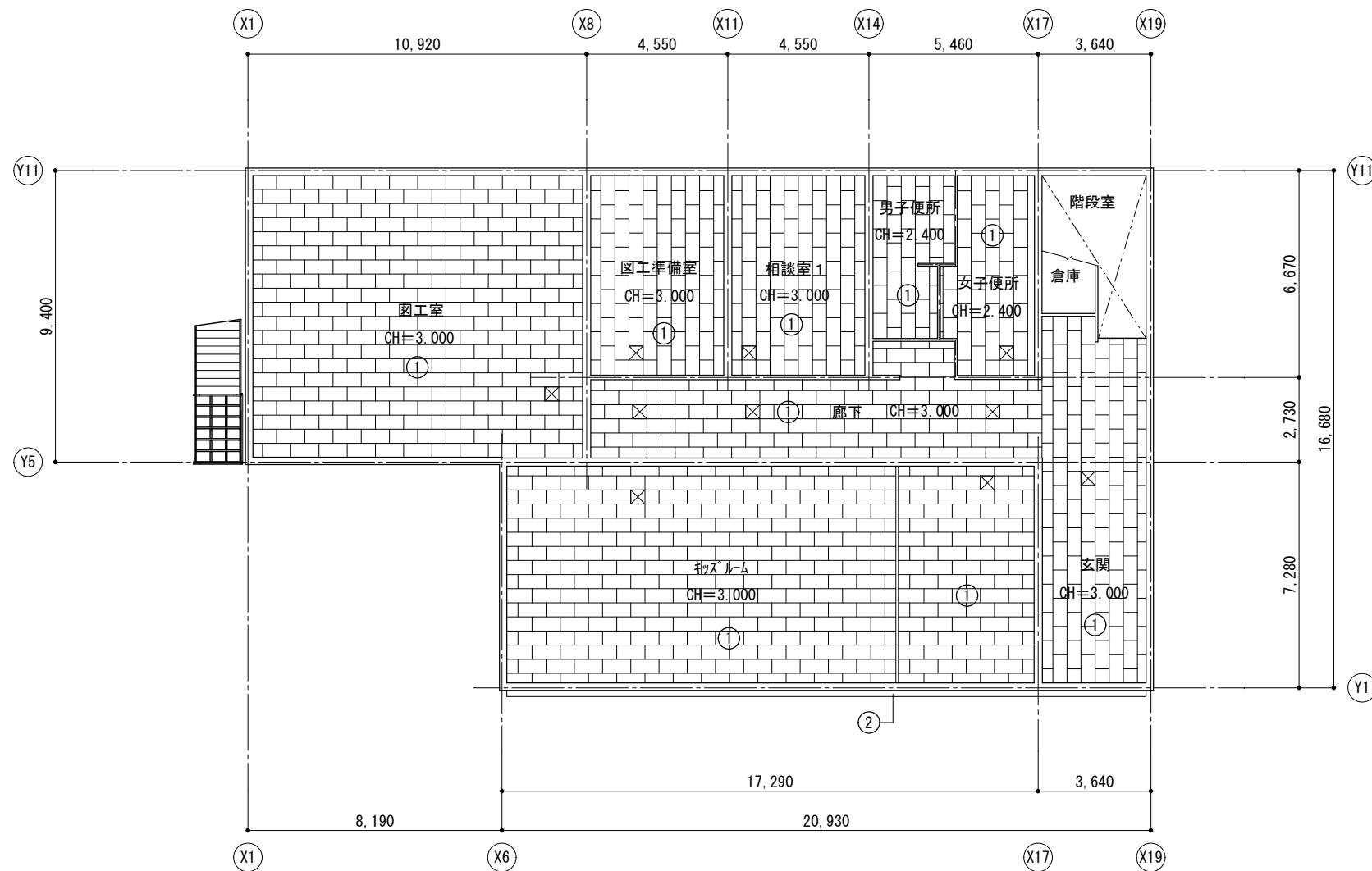
備品リスト						工事区分			備品リスト						工事区分					
No	備品	数	W	D	H	備考	工事	移設	備品	No	備品	数	W	D	H	備考	工事	移設	備品	
①	机	1	3.600	×	1.200	G-611B	○			⑬	シン収納ケース	24	400	×	600	×	600	G-812	○	
②	一槽流し (給湯付)	1	1.200	×	610	×	570	G-130A	水1	⑭	7mm枠掲示板	2	600	×	1.200	G-680A	○			
③	一槽流し (給湯付)	3	2.100	×	610	×	570	G-134A	水1	⑮	ステンレスフック (天井付)	4	9φ			I-208B	○			
④	掃除用流し	1	785	×	610	×	480	G-110	水1	⑯	換気孔	4	150φ			I-207B	○			
⑤	洗濯機パン	1	900	×	650	×	90			⑰	換気扇枠	4				I-205	○			
⑥	収納戸棚	3	1.600	×	450/600	×	2.000	G-416	○	⑱	室名札	2	持出タイプ			I-204A	○			
⑦	掃除用具入	1	600	×	400	×	1.700	G-280	○	⑲	食卓テーブル	8				K-150 (変)		○		
⑧	収納戸棚	6	※1.825	×	600	×	2.040	G-312 (変)	○	⑳	食卓用角椅子	41				K-117		○		
⑨	収納戸棚	1	※1.735	×	600	×	2.040	G-312 (変)	○	㉑	2口ガスコンロ	10	設置本工事、ホース接続本工事			K-501		○		
⑩	収納戸棚	1	※1.735	×	600	×	2.040	G-311 (変)	○	㉒	チェリ箱	2	図示表記なし			K-104		○		
⑪	教師兼児童用調理台	4	3.500	×	900	×	725	G-720A 6xW	○	㉓	カーテンレール						○			
⑫	教師兼児童用調理台	1	3.000	×	900	×	725	G-720B 6xG	○	㉔	カーテン						○			

相談室2

備品リスト						工事区分			
No	備品	数	W	D	H	備考	工事	移設	備品
①	掃除用具入	1	600	×	400	×	1.700	G-280	○
②	整理戸棚 (下段)	1	1.760	×	515	×	1.120	G-213C	○
③	整理戸棚 (上段)	1	1.760	×	400	×	880	G-215A	○
④	化粧天板	1						G-201B	○
⑤	ホワイトボード	1	2.700	×	900			G-611D	○
⑥	室名札	1	持出タイプ					I-204A	○
⑦	換気扇枠	1						I-205	○
⑧	換気口 (VOC用)								○
⑨	カーテンレール								○
⑩	カーテン								○



2階天井伏図 S=1:100

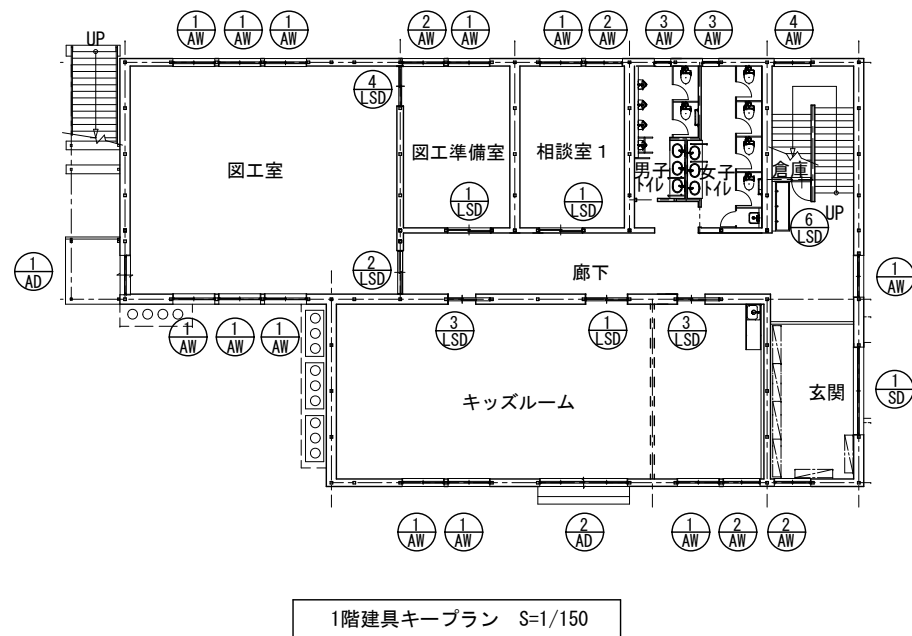


1階天井伏図 S=1:100

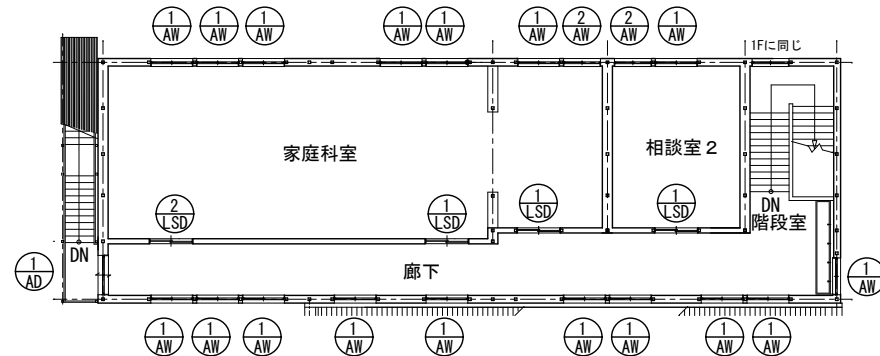
No	仕上
①	化粧石膏ボード t=9.5
②	屋根材あらわし

- ☒ 天井点検口 (7#製450角) 1階 10カ所
- ☒ 天井点検口 (7#製450角) 2階 7カ所

記号・種類・数量	① LSD 引き分けスチール戸 1	① AD アルミ製引き違い戸 2	② AD アルミ製4枚引き違い戸 1	① AW アルミ製引き違い窓 29	② AW アルミ製引き違い窓 6	③ AW アルミ製入り出し窓 2	④ AW アルミ製F1X窓 1
寸法・姿図							
位置	玄関	廊下	キッズルーム	キプランによる	キプランによる	男子トイレ、女子トイレ	階段室
仕上・見込	スチール焼付塗装 40	電着塗装 70	電着塗装 70	電着塗装 70	電着塗装 70	電着塗装 70	電着塗装 70
硝子	—	二層複層ガラス 強化透明t4 + A8 + 強化透明t4	二層複層ガラス 強化透明t4 + A8 + 強化透明t4	二層複層ガラス 強化透明t4 + A8 + Low-E強化ガラス t4	二層複層ガラス 強化透明t4 + A8 + Low-E強化ガラス t4	二層複層ガラス 強化透明t4 + A8 + Low-E強化ガラス t4	二層複層ガラス 強化透明t4 + A8 + Low-E強化ガラス t4
金物	引手、ハガーレール、鎌錠、丸落とし	引手、レール、戸車、シリンダー錠	引手、レール、戸車、クレセント	ロック付きクレセント、戸車、サブロック	ロック付きクレセント、戸車、サブロック	カムラッチハンドル	日射遮蔽型、アルゴンガス入
備考	—	外れ止め	外れ止め	外れ止め	外れ止め	—	—
記号・種類・数量	① LSD 鋼製軽量引違い戸 6	② LSD 鋼製軽量引違い戸 2	③ LSD 鋼製軽量2連引込み戸 2	④ LSD 鋼製軽量引違い戸 1	⑤ LSD 鋼製軽量片開き戸 1	⑥ LSD 鋼製軽量片開き戸 1	—
寸法・姿図							—
位置	キッズルーム、図工室、図工準備室、相談室1、2、家庭科室	図工室	キッズルーム	図工室	男子トイレ、女子トイレ	階段下倉庫	—
仕上・見込	化粧鋼板 90	化粧鋼板 90	化粧鋼板 54	化粧鋼板 90	化粧鋼板 40	化粧鋼板 40	—
硝子	強化透明t4 (500 x 650程度) 型板t4 (500 x 650程度)	強化透明t4 (500 x 650程度) 型板t4 (500 x 650程度)	型板t4 (320 x 650程度)	強化透明t4 (500 x 650程度) 型板t4 (500 x 650程度)	型板t4 (500 x 650程度)	—	—
金物	引手、レール、戸車、シリンダー錠 サムターン	引手、レール、戸車、シリンダー錠 サムターン	引手、レール、シリンダー錠 サムターン	引手、レール、戸車	引棒、押板、丁番、戸当り、ガラリ	握玉、丁番、DC シリンダー錠	—
備考	—	—	—	—	—	—	—



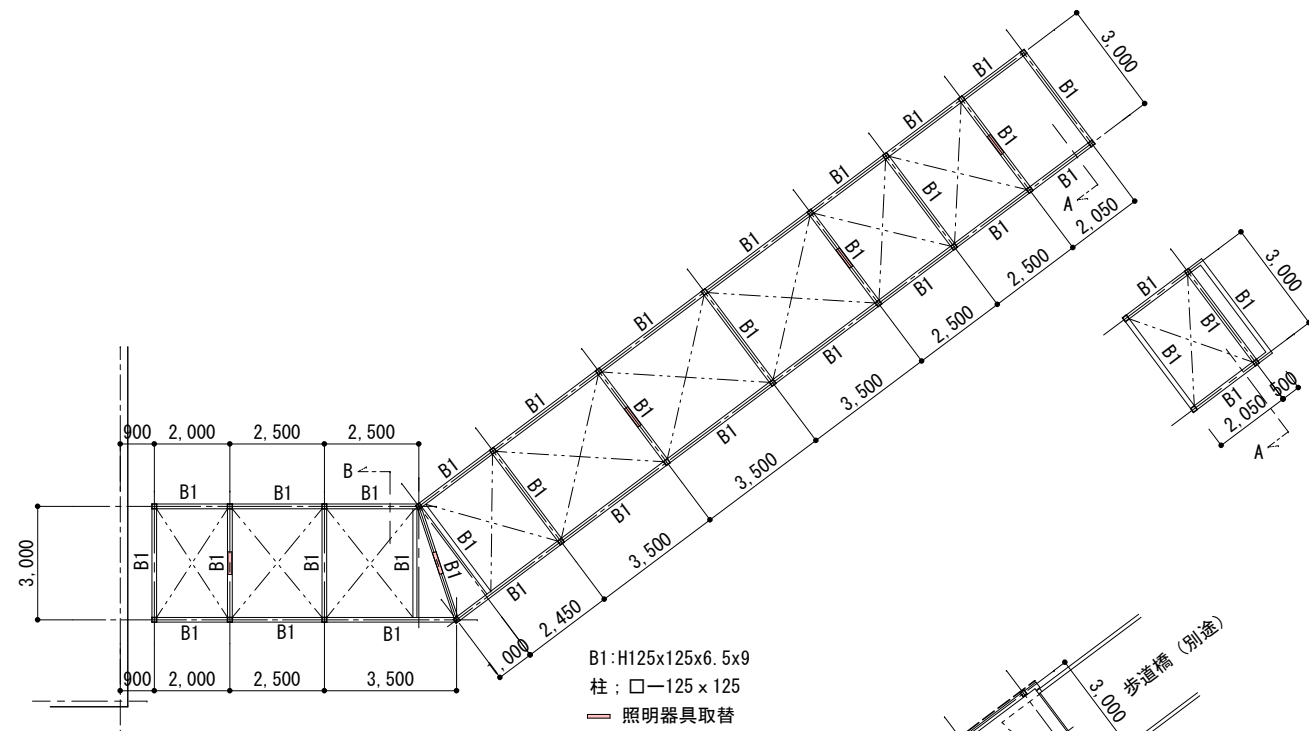
1階建具キープラン S=1/150



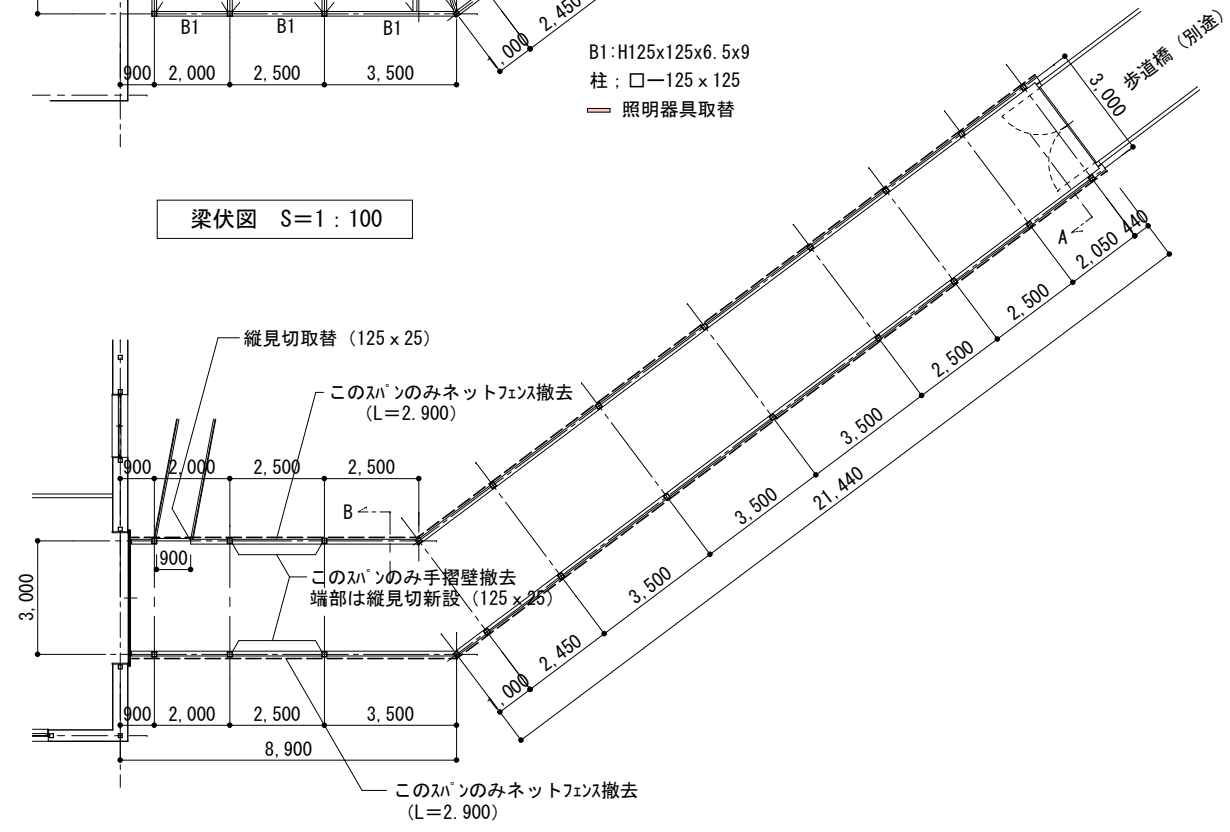
2階建具キープラン S=1/150

※延焼のおそれのある部分はなし

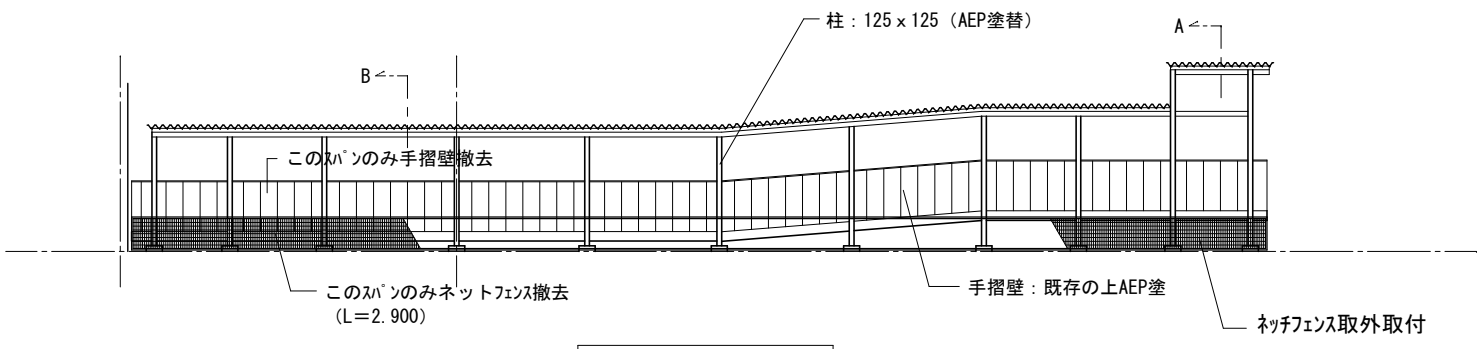
横浜市教育委員会事務局	工事名	笠間小学校仮設校舎設置その他工事
年月日 2024.11.29	縮尺	A1:1/50 A3:1/100
図面名称	建具キープラン・建具表	
設計者	株式会社宮本建築設計事務所	図面番号
一級建築士 建設大臣登録第216045号 宮本真希		A-26



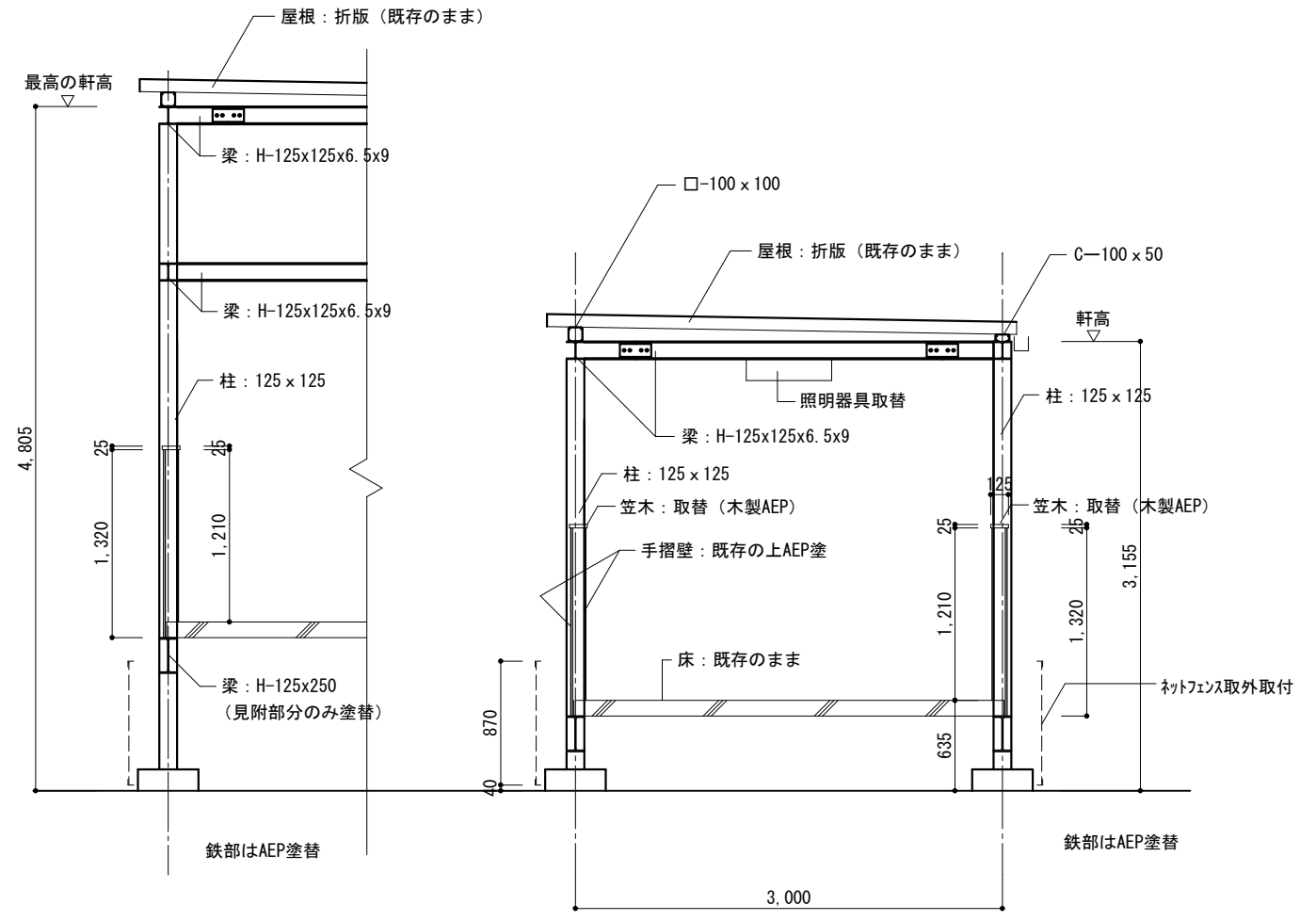
梁伏図 S=1:100



平面図 S=1:100



立面図 S=1:100



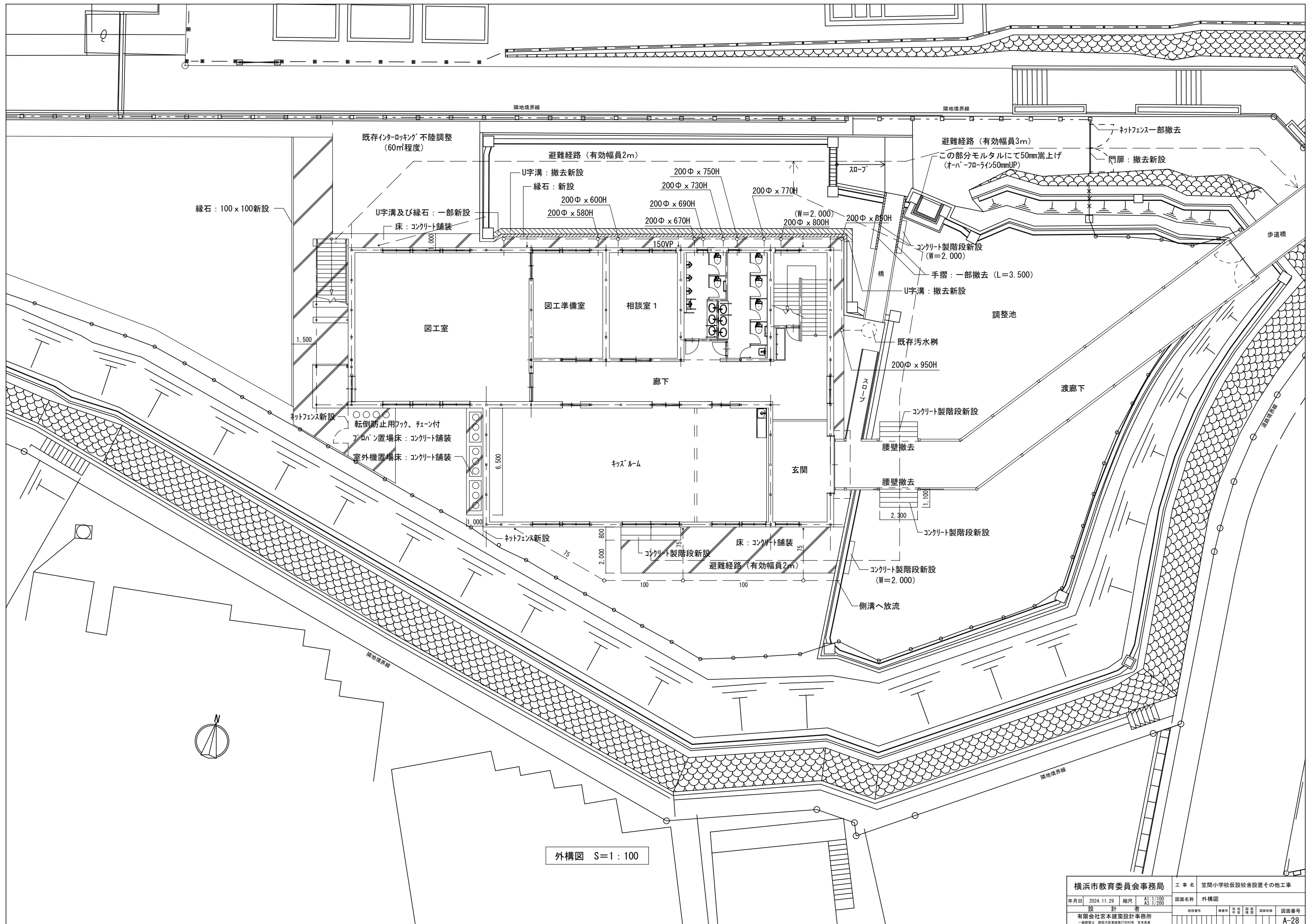
A部分断面詳細図 S=1:25

B部分断面詳細図 S=1:25

工事内容

1. 折版以外の鉄部AEP塗替
2. 手摺壁一部撤去及び既存の上AEP塗
3. 手摺笠木取替 (木製AEP)
4. ネットフェンス一部撤去及び取外取付
5. 照明器具取替 (電気工事)

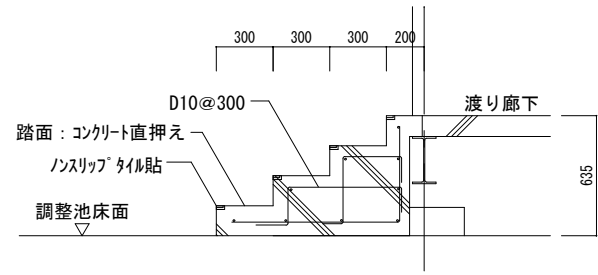
横浜市教育委員会事務局		工事名	笠間小学校仮設校舎設置その他工事			
年月日	2024.11.29	縮尺	A1:1/100	A3:1/200	図面名称	渡り廊下改修図
設計者		図面番号	種別	定年	図面枚数	図面番号
有限会社宮本建築設計事務所		1	設計	1	1	A-27
一級建築士 建築大士登録第21954号 宮本 浩彦						



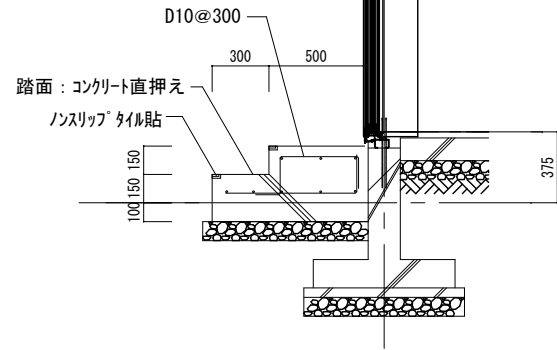
外構図 S=1:100

横浜市教育委員会事務局		工事名	笠間小学校仮設校舎設置その他工事			
年月日	2024.11.29	縮尺	A1:1/100	図面名称	外構図	
			A3:1/200	図面番号	A-28	
設計者		図面番号	縮尺	変更	確認	図面番号
有限会社宮本建築設計事務所						
一級建築士 建築大監査登録第11645号 宮本真樹						

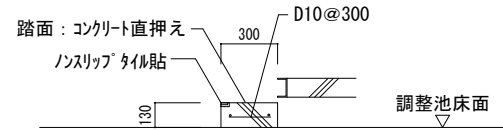
階段詳細図



渡り廊下階段詳細図 S=1:20



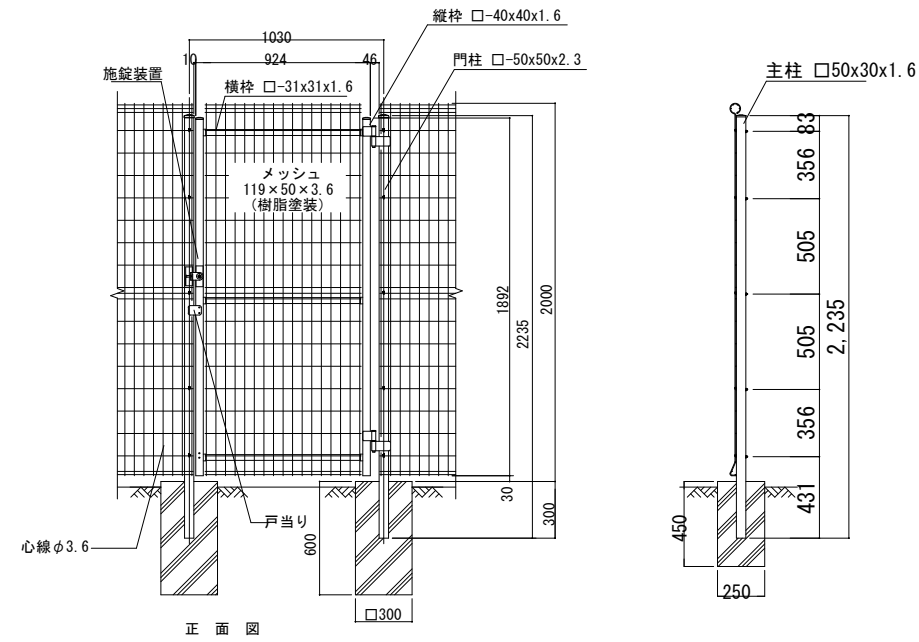
キスルーム 階段詳細図 S=1:20



橋 階段詳細図 S=1:20

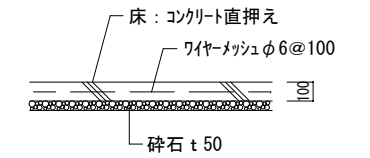
ネットフェンス詳細図

S=1:20



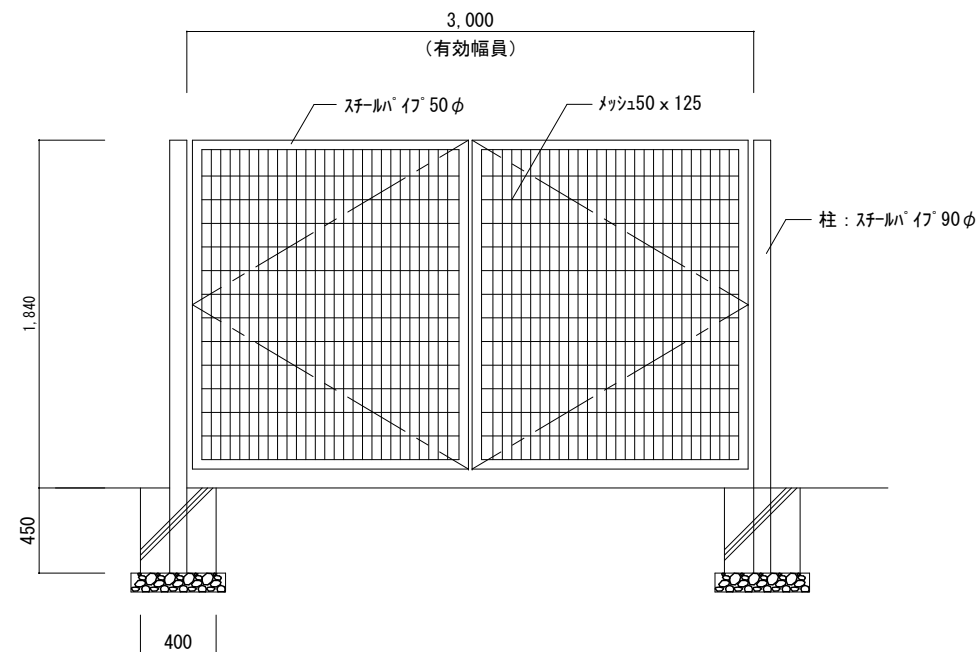
コンクリート舗装詳細図

S=1:20



スチール門扉（電気錠）詳細図

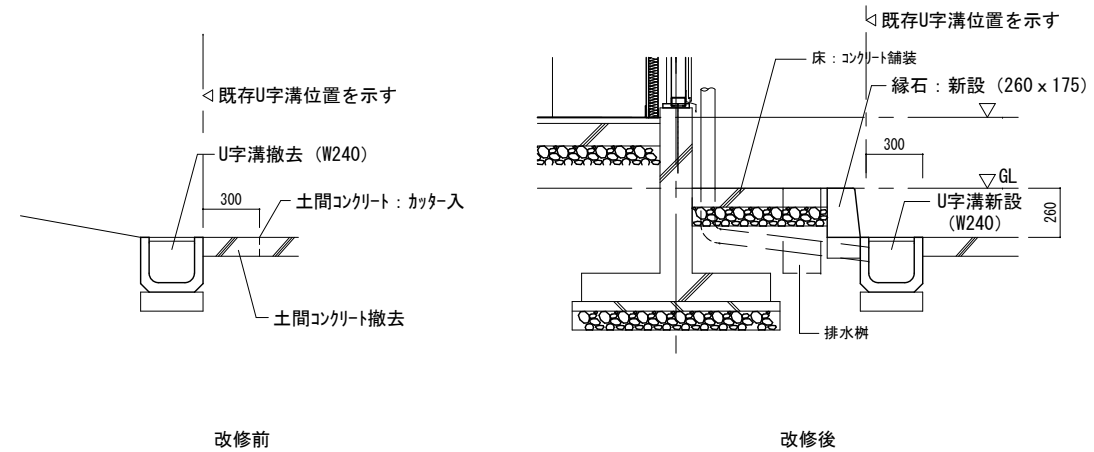
S=1:20



既存門扉 (W=2,900) 撤去後新設  
 姿図は、既存門扉仕様を示し、新設門扉は同程度の仕様とする  
 電気錠は建築工事

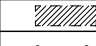
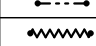
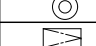
縁石およびU字溝詳細図

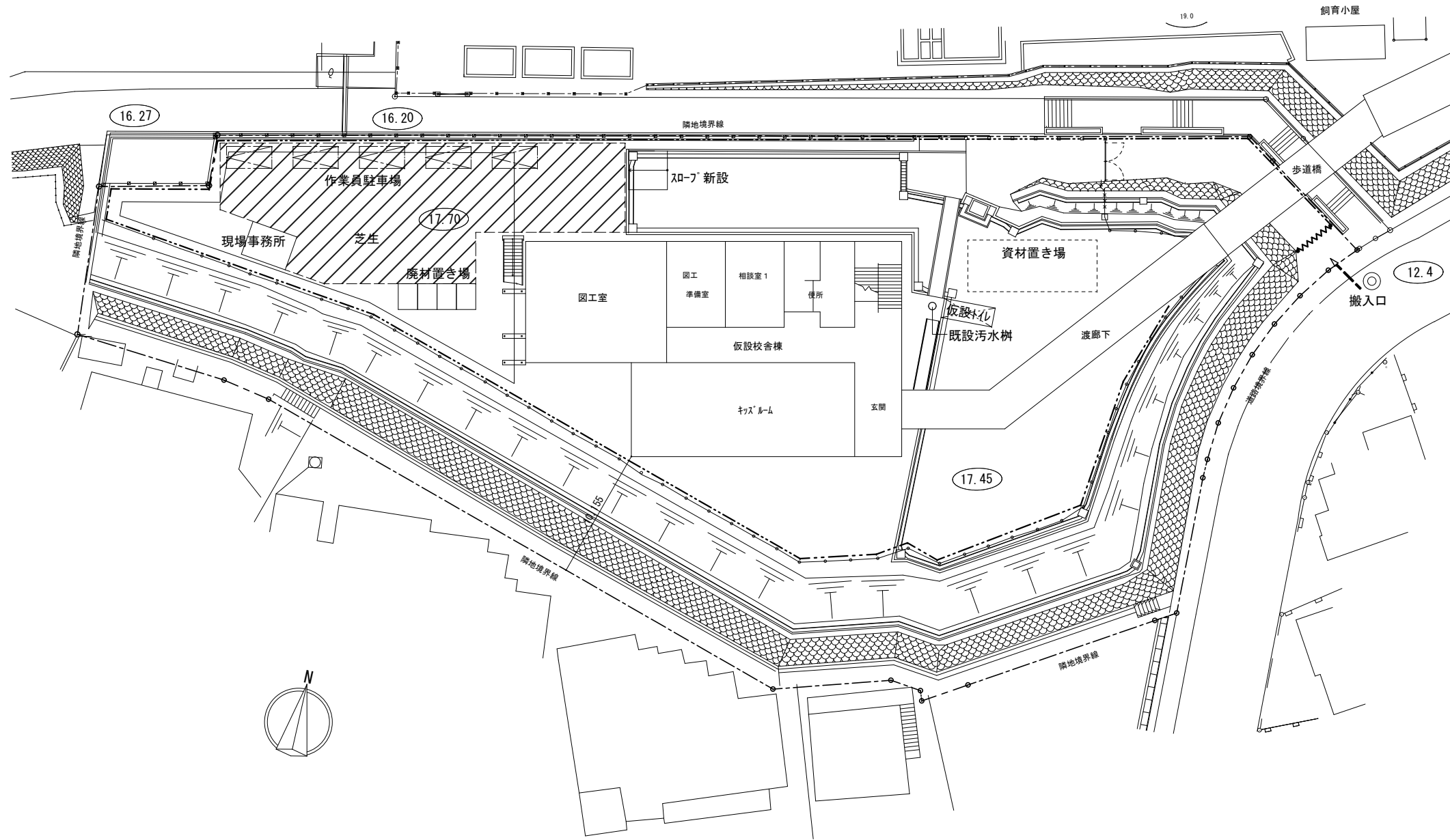
S=1:20





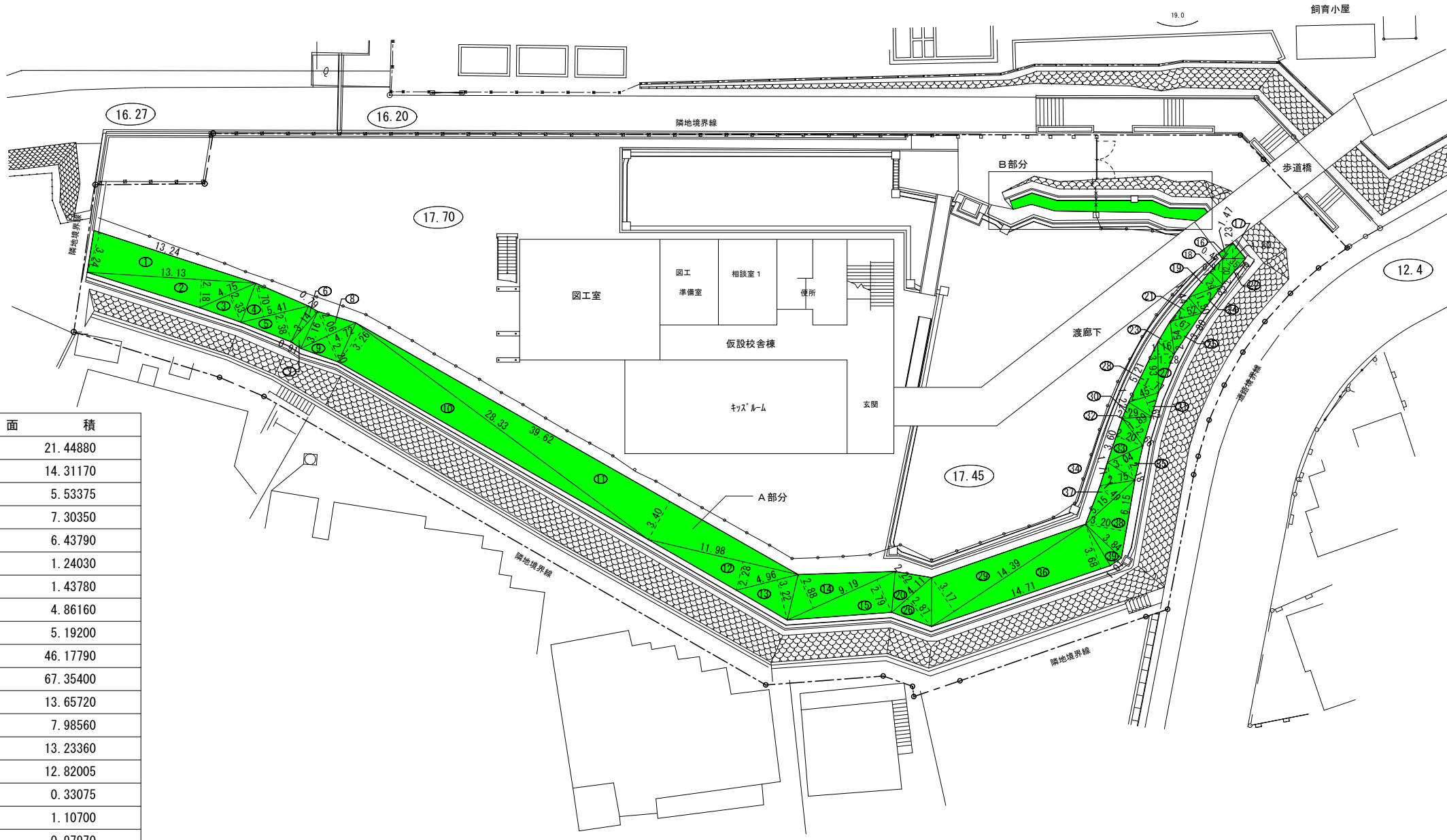
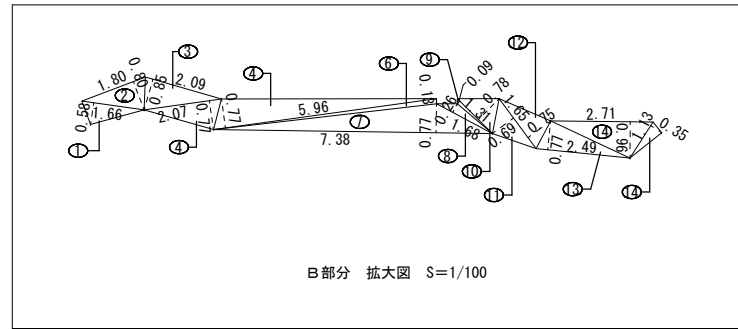
仮設計画凡例

	仮設敷鉄板(厚さ22) 不陸調整共 650㎡
	外部仮囲い 202m(成形鋼板 H=3.0m) 出入口1箇所共
	シートゲート w3000 x h4500
	工事車両・資材搬・作業員 入口
	交通整理員
	工事車両駐車位置



仮設計画図 S=1 : 200

横浜市教育委員会事務局		工事名	笠間小学校仮設校舎設置その他工事			
年月日	2024.11.29	縮尺	A1:1/200 A3:1/400	図面名称	仮設計画図	
設計者		図面番号				
有限会社宮本建築設計事務所						
一級建築士 建築大監登録第216045号 宮本昌博						
						図面番号
						A-30



A部分

番号	底辺	高さ	倍面積	面積
1	13.24	3.24	42.8976	21.44880
2	13.13	2.18	28.6234	14.31170
3	4.75	2.33	11.0675	5.53375
4	5.41	2.70	14.6070	7.30350
5	5.41	2.38	12.8758	6.43790
6	3.14	0.79	2.4806	1.24030
7	3.16	0.91	2.8756	1.43780
8	4.72	2.06	9.7232	4.86160
9	4.72	2.20	10.3840	5.19200
10	28.33	3.26	92.3558	46.17790
11	39.62	3.40	134.7080	67.35400
12	11.98	2.28	27.3144	13.65720
13	4.96	3.22	15.9712	7.98560
14	9.19	2.88	26.4672	13.23360
15	9.19	2.79	25.6401	12.82005
16	1.47	0.45	0.6615	0.33075
17	1.80	1.23	2.2140	1.10700
18	2.02	0.97	1.9594	0.97970
19	2.83	1.29	3.6507	1.82535
20	4.11	2.22	9.1242	4.56210
21	2.52	1.44	3.6288	1.81440
22	2.70	1.35	3.6450	1.82250
23	2.54	1.16	2.9464	1.47320
24	2.83	1.50	4.2450	2.12250
25	3.80	1.67	6.3460	3.17300
26	4.11	2.87	11.7957	5.89785
27	3.93	1.28	5.0304	2.51520
28	5.21	1.77	9.2217	4.61085
29	14.39	3.17	45.6163	22.80815
30	2.29	1.22	2.7938	1.39690
31	2.45	1.62	3.9690	1.98450
32	2.66	1.89	5.0274	2.51370
33	3.60	2.20	7.9200	3.96000
34	2.75	1.71	4.7025	2.35125
35	3.04	2.18	6.6272	3.31360
36	14.71	3.68	54.1328	27.06640
37	5.15	1.49	7.6735	3.83675
38	6.15	3.20	19.6800	9.84000
39	3.84	1.01	3.8784	1.93920
合計				342.24055
敷地面積				342.24 m <sup>2</sup>

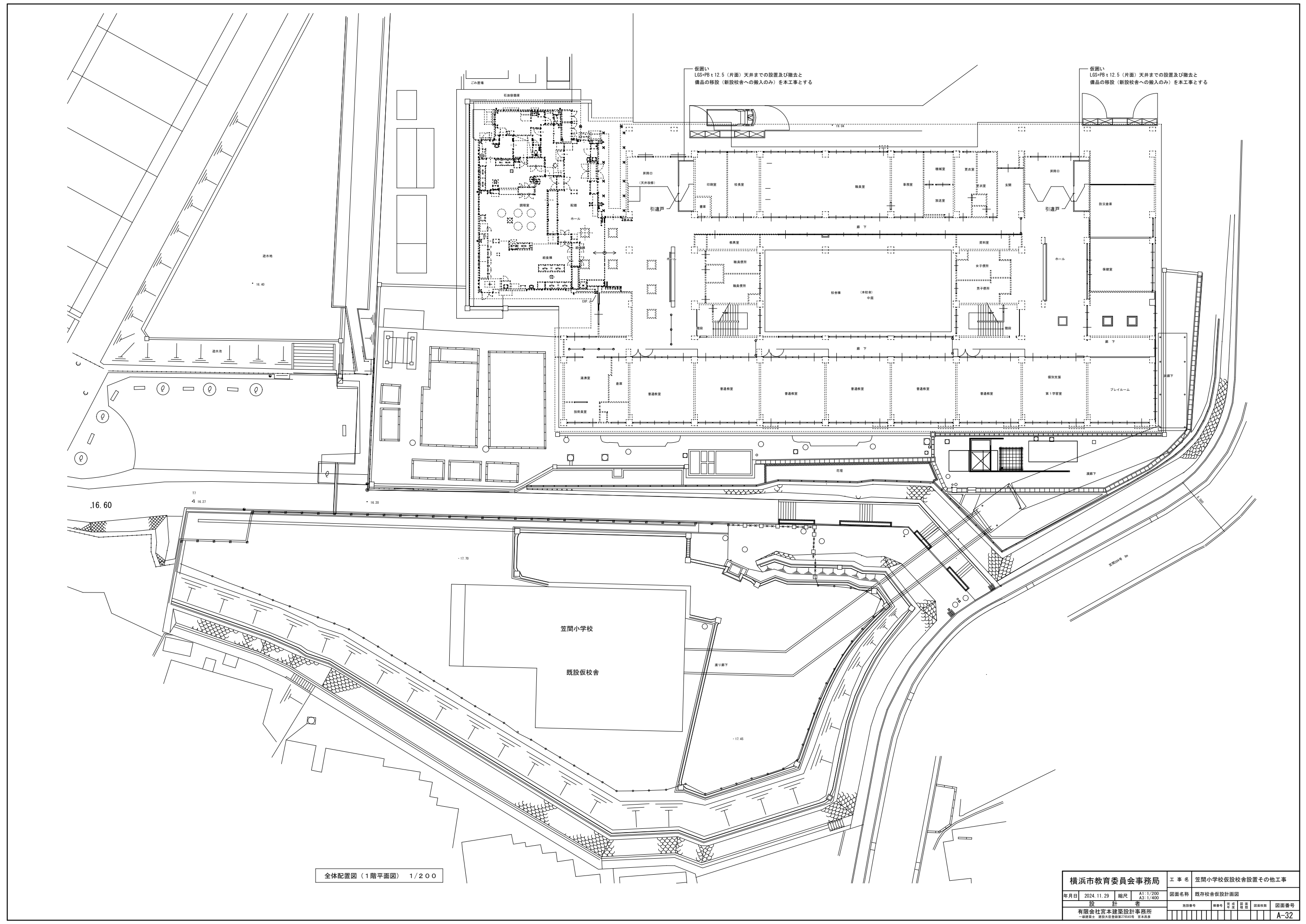
B部分

番号	底辺	高さ	倍面積	面積
1	1.66	0.58	0.9628	0.48140
2	1.80	0.80	1.4400	0.72000
3	2.09	0.85	1.7765	0.88825
4	2.07	0.77	1.5939	0.79695
5	5.96	0.77	4.5892	2.29460
6	5.96	0.13	0.7748	0.38740
7	7.38	0.77	5.6826	2.84130
8	1.68	0.26	0.4368	0.21840
9	1.31	0.09	0.1179	0.05895
10	1.31	0.78	1.0218	0.51090
11	1.65	0.69	1.1385	0.56925
12	1.65	0.75	1.2375	0.61875
13	2.49	0.77	1.9173	0.95865
14	2.71	0.96	2.6016	1.30080
15	1.13	0.35	0.3955	0.19775
合計				12.84335
敷地面積				12.84 m <sup>2</sup>

既存緑化図 S=1:200

	渡り廊下 (既存のまま)	歩道橋 (既存のまま)	校舎	合計
既存	88.80	38.72	824.59	952.11
増築後	88.80	38.72	699.81	827.33
952.11m <sup>2</sup> × 1.2 = 1,142.532m <sup>2</sup> > 827.33m <sup>2</sup> (緑化協議対象外)				

敷地面積 2,976.82m<sup>2</sup>  
 必要緑化面積 2,976.82 × 10% = 297.69m<sup>2</sup>  
 既存緑化面積 342.24 + 12.84 = 355.08m<sup>2</sup> > 297.69m<sup>2</sup>



全体配置図 (1階平面図) 1/200

横浜市教育委員会事務局		工事名	笠間小学校仮設校舎設置その他工事			
年月日	2024.11.29	縮尺	A1:1/200 A3:1/400	図面名称	既存校舎仮設計画図	
設計者	有限会社宮本建築設計事務所		期別番号	期別	定価	図面枚数
有限会社宮本建築設計事務所 〒220-0801 横浜市磯子区磯子4-1-1 宮本ビル			期別	定価	図面枚数	図面番号
						A-32

# 構造概要書・構造特記仕様書(1)

注記ある場合以外 ● 印の項目を適用する。

■ 建設地: 横浜市栄区笠間3丁目28番1号

## ■ 建築物の構造概要

(増築予定 ● 無 ○ 有)

部 位	構 造 種 別
屋 根	● 折板 ○ ルーフデッキ ○ ○ 合成スラブ ○ デッキ構造スラブ
床 (1階床を除く)	● デッキプレート ○ 木製床パネル ○ 合成スラブ ○ デッキ構造スラブ
外 壁	● サイディング ○ 角波鉄板 ○ ALC版 ○ 複層断熱パネル ○
構造種別	● S ○ RC ○ SRC
基 礎	● 直接基礎(○ 独立 ● 連続 ○ べた ○ 複合) ○ 杭基礎 (○ 鋼管 ○ PC ○ ) ○ その他( )
地 業	● 砕石 ● 再生砕石 ○ 割り石 ○ 砂利 ○ 地盤改良 (○ 深層混合処理工法 ○ 浅層混合処理工法 ) ○ 地業杭(○ ○ ) ○ その他( )
1 階床性能	● 土間コンクリート( t= 150 ) ○ 構造スラブ( t= ) ○ カッター目地 ○ 有り ● 無し ○ フォーク走行の考慮 ○ 有り ● 無し ○ 地中梁と土間の間のコンクリート ○ 有り ● 無し ○ 地中梁と土間の間の差し筋 ○ 有り ● 無し ○ 木製床パネル

## ■ 構造設計条件

1) 計算ルート、地震時層間変形角の制限値γ、架構形式

方 向	計算ルート	γ	架 構 形 式
X 方向	2	1/200	○ ラーメン ● プレース
Y 方向	2	1/200	○ ラーメン ● プレース

2) 地震荷重

- 標準せん断力係数(一次設計用)  $C_0=0.2$
- 地域係数  $Z=1.0$  地盤種別 第2種
- 振動特性係数  $R_t=1.0$  重要度係数  $I=1.25$

3) 土圧及び水圧

- 土圧係数  $K_A=$  地下外壁  $K_B=$
- 地下水位  $Q=$  m

4) 風荷重

- 地表面粗度区分 = III
- $V_0 = 34$  m/sec

5) 積雪荷重

- 区 域 ● 一般地域 ○ 多雪地域
- 垂直積雪量 30 cm 単位荷重 20 N/cm<sup>2</sup>
- 設計用積雪荷重 長期 N/m<sup>2</sup> 短期 600 N/m<sup>2</sup> ( N/m<sup>2</sup> )
- ( ) 内は他の短期荷重と組合せる場合
- 積雪後の降雨も考慮した積雪荷重 ● 対象 短期 680 N/m<sup>2</sup> ○ 対象外

6) 積載荷重 ( N/m<sup>2</sup> )

室 名	床	小 梁	主架構	地 震	備 考
屋根	0		0	0	
廊下・階段	3500		3200	2100	
2階床	2300		2100	1100	

7) 特殊荷重

種 別	重 量 数	備 考
高 架 水 槽		
キュービクル		
緑 化		
室 外 機		
エレベーター		
フォークリフト		
クレーン		

8) 鉄骨製作工場

- 指定性能評価機関のグレード( ○ H ● M ○ R )以上の工場とする。
- 上記以外の工場とする。
- ※ AV検定有資格者の必要性( ● 有 ● 無し )

9) 設計用地耐力

場 所	基礎形式	基礎深さ( m )	設計地耐力( kN/m <sup>2</sup> )		備 考
			長 期	短 期	
建物全体	RC布基礎	SGL-0.60	50	100	

## ■ 土質柱状図

● 別紙参照(S- )

- 標準貫入試験 ○ スウェーデン式サウンディング試験
- 平板載荷試験
- 令和6年6月25日

## ■ 地業工事

地 業 内 容	部 位	厚さ( mm )	備 考
捨コン	基礎下	50	
砕石	基礎・土間下	100	

※再生砕石使用( ● 可 ○ 不可 )

- 締固めは、ランマー3回突き、振動コンパクター2回締め又は振動ローラー締め程度とし、緩み、ばらつき等がないように、十分締固める。
- 厚さが300mmを超えるときは、300mmごとに締固めを行う。

## ■ 地盤改良工事

改良径( mm )	先端深さ( m )	基礎深さ( m )	設計基準強度( kN/m <sup>2</sup> )	設計杭支持力( kN/本 )		備 考
				長 期	短 期	
構造図による						

- 地盤改良に関するセメント系固化材は、六価クロム溶出量低減型固化材を使用する。また、六価クロム溶出試験を実施し、六価クロム溶出量が環境基準値以下であることを確認すること。

## ■ 杭工事

※詳細事項は別紙(S- )による。

杭 種 別	種 類	工 法	備 考

- 杭の先端深さは地盤状況などに応じて変更することがある。
- 場所打ちコンクリート杭の材料はコンクリート工事、鉄筋工事の項による。
- 試験杭の位置等は設計図書又は工事監理者の指示による。
- 根固め液及び杭周固定液の管理試験は、試験杭本毎に1回、本杭20本毎に1回とする。( 継手ない場合は、本杭30本毎に1回とする )

## ■ コンクリート工事

本特記仕様書に記載なきコンクリート工事については、「公共建築工事標準仕様書 平成31年版」および「JIS A 5308-2019(レディミクスト)」を参照の上、工事管理者と工事監理者との協議により決定する。

1. 構造体コンクリート

使 用 箇 所	エングトの種類	設計基準強度 $F_c$ ( N/mm <sup>2</sup> )	調合管理強度 $F_m$ ( N/mm <sup>2</sup> )	気乾単位体積重量 ( k N/m <sup>3</sup> )	所 要 スラップ ( cm )	所 要 空 気 量 ( % )	混和剤	混和材
1 基礎	普通	21	21+ $\alpha$ $\delta$ n	23	15	4.5	AE減水剤	
2								
3								
4								
5								
6								

2. その他エングト

使 用 箇 所	エングトの種類	呼び強度 ( N/mm <sup>2</sup> )	気乾単位体積重量 ( k N/m <sup>3</sup> )	所 要 スラップ ( cm )	所 要 空 気 量 ( % )	混和剤	混和材
1 捨てコンクリート	普通	18	23	15	4.5	AE減水剤	
2 土間エングト	普通	21	23	15	4.5	AE減水剤	
3							
4							

- 計画供用期間の級: ● 短期( 18 ) ○ 標準( 24 ) ○ 長期( 30 ) ( ) 内数値は、耐久設計基準強度:  $F_d$  ( N/mm<sup>2</sup> ) を示す。
- セメントの種類 ( ● 普通ポルトランドセメント ○ )
- 粗骨材の種類・最大寸法 ( ● 砕石 20, ● 砂利 25 )
- 寒中コンクリートの適用期間 ※( 1 )、( 2 ) のいずれかに該当する期間を基準とする。
  - ( 1 ) 打込み日を含む旬の日平均気温が4℃以下の期間
  - ( 2 ) コンクリート打込み後91日までの積算温度 $\Sigma t_{\theta}$  が840° D・Dを下回る期間
- せき板の材料 ( ● 合板、○ メッシュ型枠 ● 鋼製型枠 )
- 練り混ぜ水 ( ● 上水道水 ● 地下水 ● 河川水 ● 工業用水 ) ( ● 回収水( 上水道のみ ) )
- JIS A 5308 付属書Qに適合するものとする。
- スラッジ水は原則として使用しないこと。使用する場合は、監理者と協議の上決定することを前提とし、JISに適合することを確認するだけでなく、濃度および測定器具の管理記録の確認を行うなど、品質の確保を徹底すること。
- 単位水量 ( ● 185kg/m<sup>3</sup> 以下、○ 175kg/m<sup>3</sup> ) 以下を標準とする。
- 単位セメント量 270kg/m<sup>3</sup> 以上を標準とする。
- 水セメント比は、ポルトランドセメントの場合、65パーセント以下を標準とする。
- 塩化物イオン量: 0.3kg/m<sup>3</sup> 以下
- アルカリ総量 : 3.0kg/m<sup>3</sup> 以下

・コンクリートの強度試験

試験の目的に応じた1回の試験、供試体の養生方法および材齢は下表による。

試験の目的	調合管理強度の判定	型枠取り外し時期の決定	構造体コンクリート強度の判定
1 回の試験	打込み日ごと、打込み工区ごと、かつ、150*いかにほぼ均等に分割した単位ごとに行う。	必要に応じて定める。	打込み日ごと、打込み工区ごと、かつ、150*以下にほぼ均等に分割し単位ごとに行う。
供試体の個数	3		
供試体の作製方法	1台の運搬車から採取した試料で同時に3個の供試体を作製する。	適切な間隔をあけた3台の運搬車から、それぞれの試料を採取し、1台につき1個(合計3個)の供試体を作製する。	
養生方法	標準養生	工事現場における水中養生又は封かん養生	● 工事現場における水中養生 ● 工事現場における封かん養生 ○ 標準養生
材 齢	28日	必要に応じて定める。	28日 28日及び28日を超え91日以内 28日

・構造体コンクリート強度の判定 「コンクリートの品質管理指針-同解説」(日本建築学会)より

供試体の養生方法	試験材齢	判定基準 ( X: 3個の供試体の圧縮強度の平均値 )
標準養生	28日	$X \geq \max(F_c, F_d) + \alpha \delta n$
現場水中養生	28日	平均気温※が20℃以上の場合 $X \geq \max(F_c, F_d) + \alpha \delta n$ 平均気温※が20℃未満の場合 $X \geq \max(F_c, F_d) + 3$
封かん養生	28日を超え91日以内	$X \geq \max(F_c, F_d) + 3$

※平均気温: 直射日光が当たらない屋外に水槽を設置し、試験体を浸漬し、水槽内の最高および最低の温度を毎日測定し、養生期間中の全測定値を平均したものの

・ 潤滑養生

打ち込み後のコンクリートは、透水性の小さいせき板による被覆、養生マット又は水密シートによる被覆、散水又は噴霧、脱養生剤の塗布等により潤滑養生を行う。その期間は、5日以上とする。( 早強ポルトランドセメントの場合は、3日以上 )

・ せき板の存置期間

コンクリートの材齢により、又はコンクリートの圧縮強度により定められた最小存置期間ののちに取り外しを行う。なお、圧縮強度により定める場合は、コンクリートの試験結果及び安全確認するための資料により、監督職員の承諾を受ける。

種類 部位 せき板 存置期間(平均気温)	せき板		支 柱			
	基礎、はり側、柱、壁	スラブ下、はり下	スラブ下		はり下	
早強ポルトランドセメント	普通ポルトランドセメント	早強ポルトランドセメント	普通ポルトランドセメント	早強ポルトランドセメント	普通ポルトランドセメント	早強ポルトランドセメント
	高圧セメント A種		高圧セメント A種	高圧セメント A種	高圧セメント A種	高圧セメント A種
	シリカセメント A種		シリカセメント A種	シリカセメント A種	シリカセメント A種	シリカセメント A種
15℃以上	2	3	原則として、 支柱を外したのちに取外す。			
5℃以上	3	5				
0℃以上	5	8				
コンクリートの圧縮強度※	5.0 N/mm <sup>2</sup>		設計基準強度の 85% 又は12N/mm <sup>2</sup> 100% かつ、施工中の荷重及び外力について、 構造計算により安全であることが確認されるまで。			

※せき板の存置期間をコンクリートの圧縮強度確認により行う場合は、現場水中養生または封かん養生とする。

## ■ 鉄筋工事

採用	材料種別	表示	使 用 箇 所	備 考
●	SD295	D10, D13, D16	基礎	D16以下( JIS G 3112 )
○	SD345	D		D19以上( JIS G 3112 )
○				

採用	継手種別	使 用 箇 所	備 考
●	重ね継手	基礎	D16以下( 特記なき限り )
○	ガス圧接		D19以上( 特記なき限り )
○			

- ・ 圧接工: 公益社団法人 日本鉄筋継手協会の資格証明書を提出の事
- ・ 圧接部抜取り試験: 同作業班が同一日に施工した圧接箇所ごと( 200箇所を超える時は200箇所ごと ) を、1検査ロットとする。
  - 圧接部引張試験=3本以上/検査ロット
  - 超音波探傷試験=30箇所以上/検査ロット

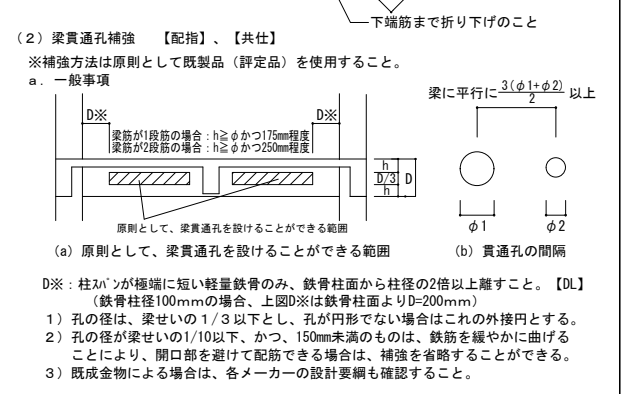
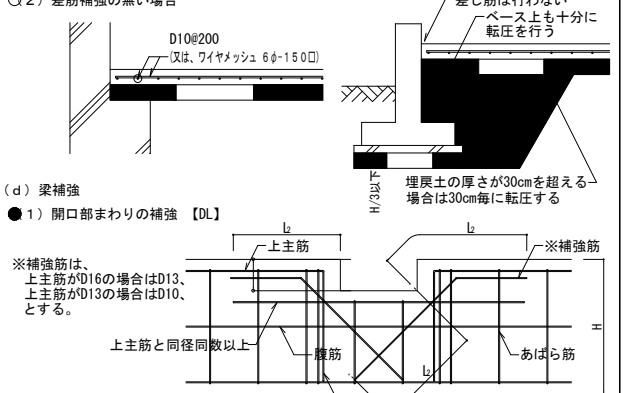
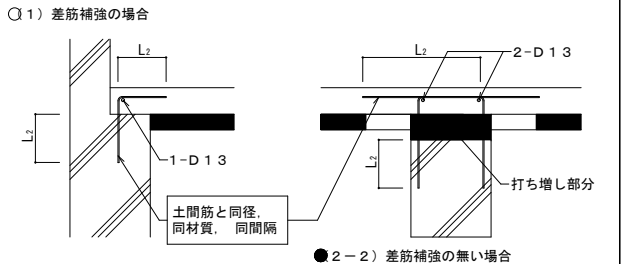
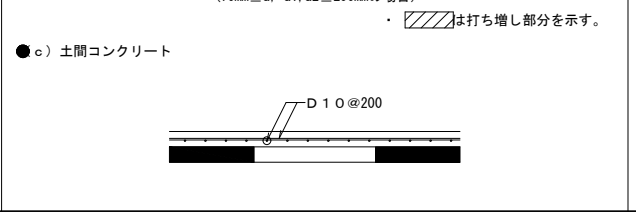
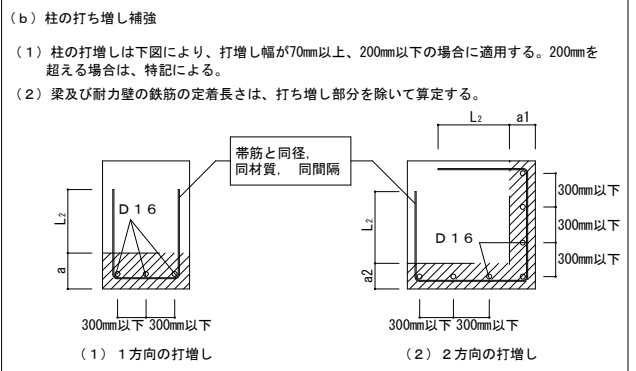
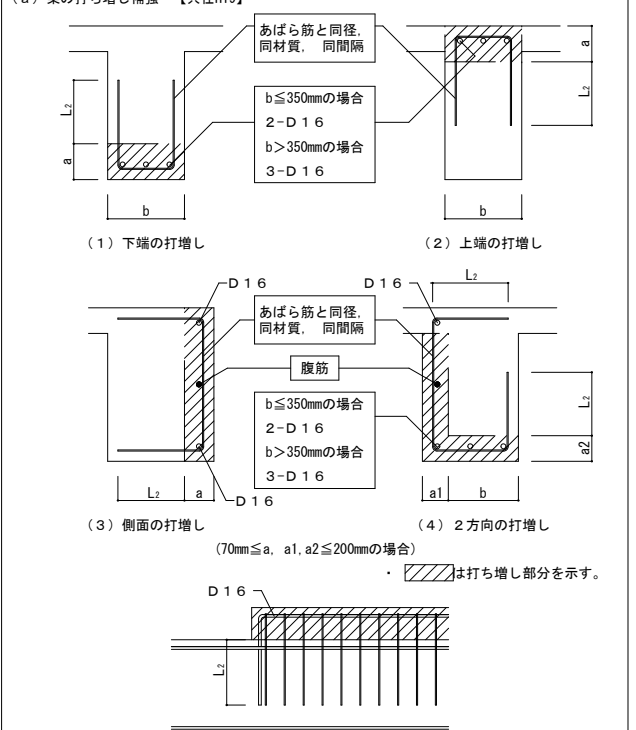
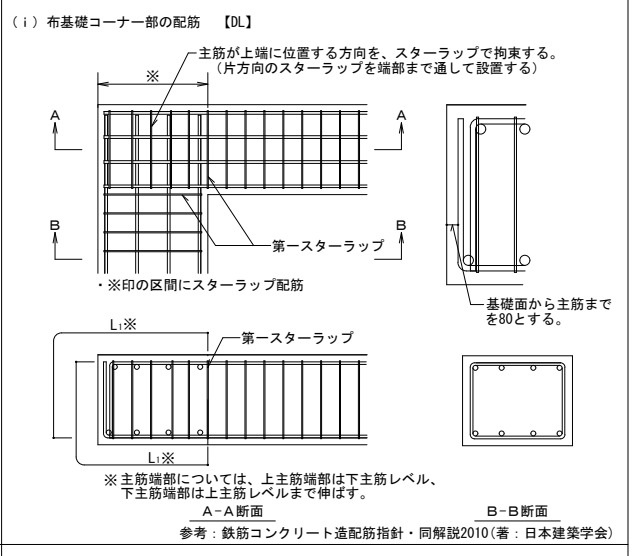
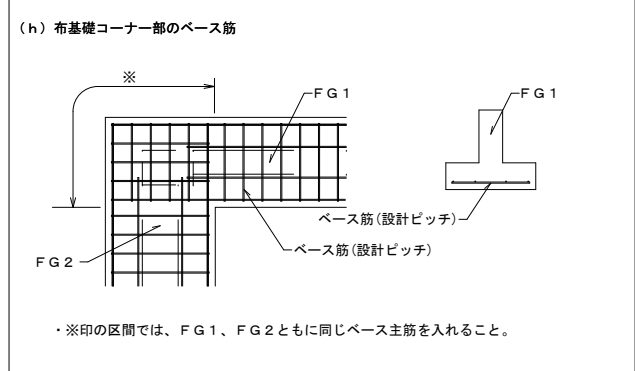
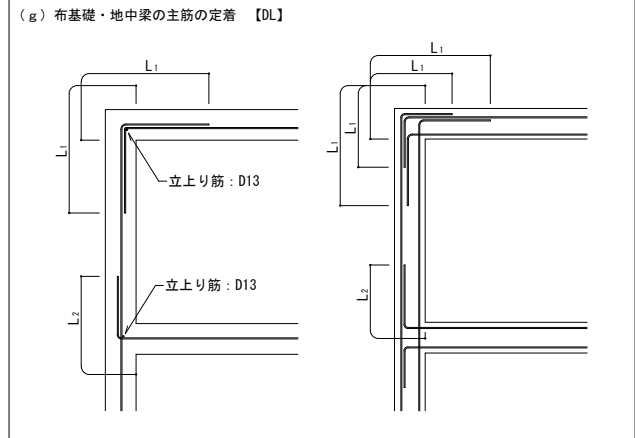
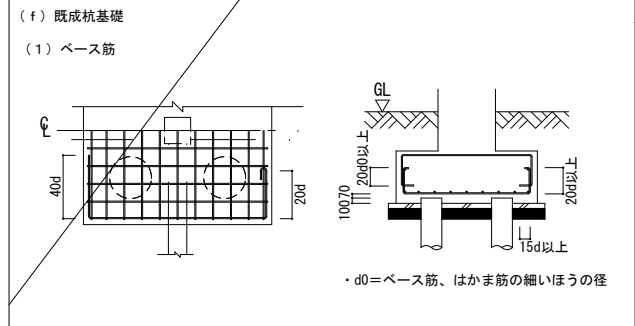
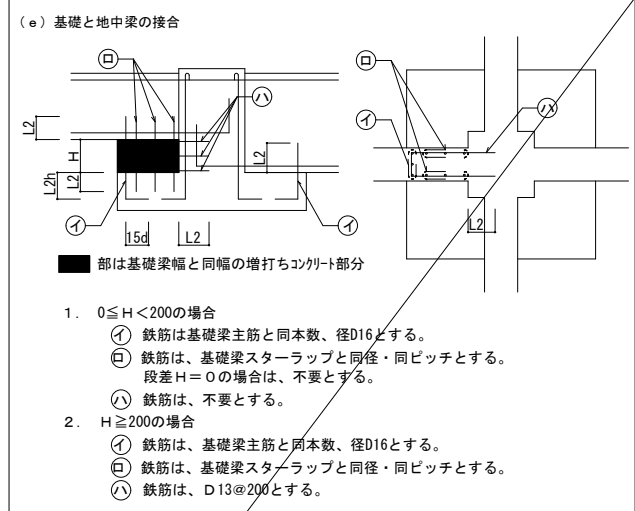
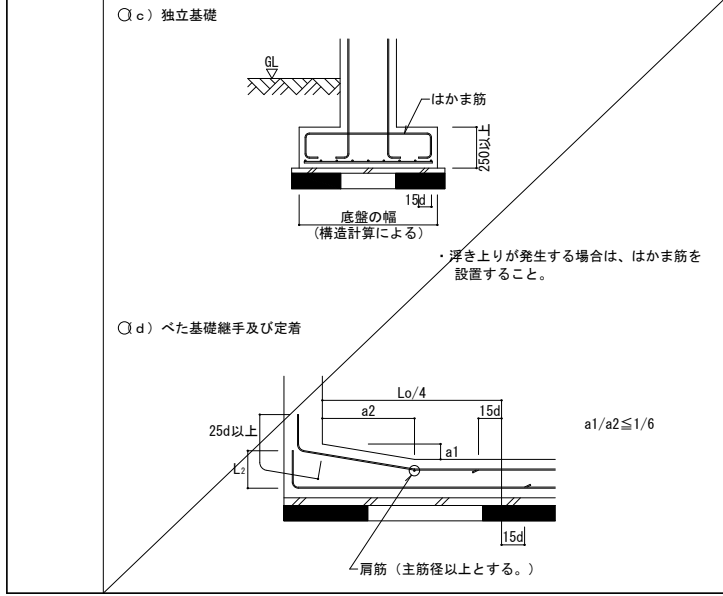
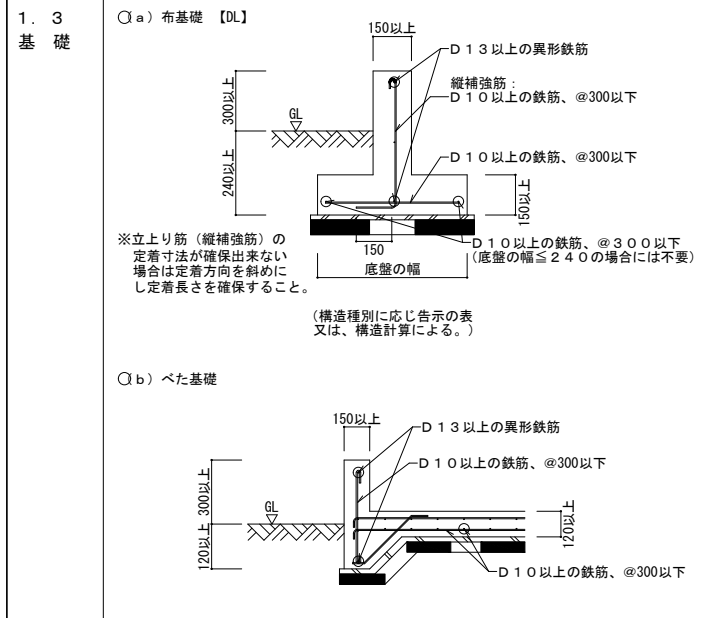
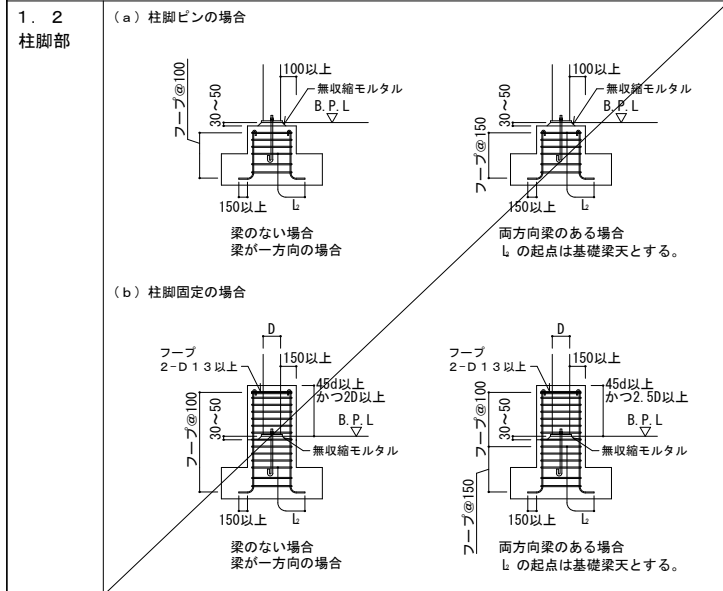






# 鉄筋コンクリート構造配筋標準図(2)

注記ある場合以外●印の項目を適用する。



● d. 既成金物による梁貫通孔補強

● 梁貫通孔補強に既製品金物を使用する場合は、金物メーカーの設計要綱による。(使用にあたっては、設計者又は、工事管理者と打ち合わせのこと。)

※既成品金物参考

製品名	コンクリートの適用範囲	スターラップの適用範囲
ウエブレン (ティエム技研)	$F_c = 21N/mm^2$ 以上	単筋
ダイヤモンドNS (コリヨー建販)	$F_c = 21N/mm^2$ 以上	複筋
リンブレン (丸井産業)	$F_c = 18N/mm^2$ 以上	複筋
スーパーハサリ (栗本鉄工所)	$F_c = 21N/mm^2$ 以上	複筋

# 鉄骨標準詳細要領

## 溶接接合

### 1. 溶接工法

溶接工法の種類は、手溶接（アーク手溶接）・半自動溶接（ガスシールドアーク半自動溶接・セルフシールドアーク半自動溶接）とする。

### 2. 溶接継手

溶接継手の種類は、隅肉溶接及びフレア溶接とし、継手形状の種類は、T形継手及びかど継手とする。

### 3. 溶接の補助記号

溶接記号及び溶接の補助記号は、表 1. 1 による。

区分	補助記号
現場溶接	▲
全周溶接	○
全周現場溶接	○▲

### 4. 溶接の種類別開先形状

#### a) 隅肉溶接

隅肉溶接の開先標準は、図 1. 1 による。又、隅肉溶接のサイズ (S) は、表 1. 2 による。

図 1. 1 隅肉溶接の開先標準

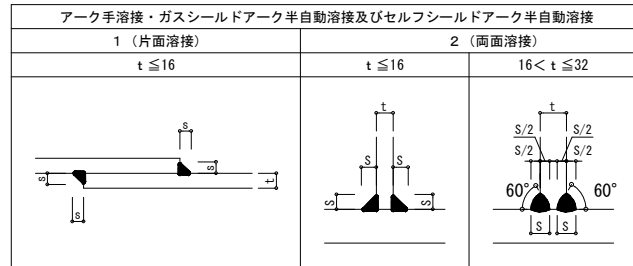


表 1. 2 隅肉溶接のサイズ

板厚 (t)	2.3	3.2	4	4.5	6	9	12
隅肉溶接のサイズ (S)	(注) 1)				5	7	9

- (注) 1) 板厚 (t) 4.5 以下の隅肉溶接サイズ (S) は、板厚と同サイズとする。  
 2) 板厚が異なる場合、t は板厚の薄いほうとする。  
 3) 設計図書 (図面及び仕様書) に示す断続隅肉溶接の長さは、図 1. 2 の有効長さ (L) とし、隅肉のサイズ (S) の 1.0 倍 かつ 25mm 以上 かつ 構造設計値以上とする。ただし、有効長さは、ビードの始点 (La) 及びびくレーター (Lb) を除いた部分とする。

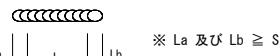


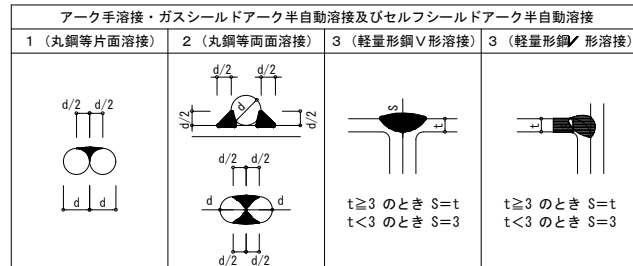
図 1. 2 断続隅肉溶接の長さ

- 4) 組立て溶接は、組立て・運搬・本溶接作業において組立て部材の形状を保持し、かつ組立て溶接が割れないように、必要で十分な長さかつ 4mm 以上の脚長をもつビードを適切な間隔で配置しなければならない。組立て溶接の溶接長さは、ショットビードとならないよう板厚 t ≤ 6mm の場合、30mm 以上、板厚 t > 6mm の場合、40mm 以上とする。

#### b) フレア溶接

フレア溶接の開先標準は、図 1. 3 による。

図 1. 3 フレア溶接の開先標準



### 5. 溶接施工

#### a) 余盛り

隅肉溶接及びフレア溶接の溶接部は、余盛りを行う。余盛り高さの上限は、表 1. 3 による。

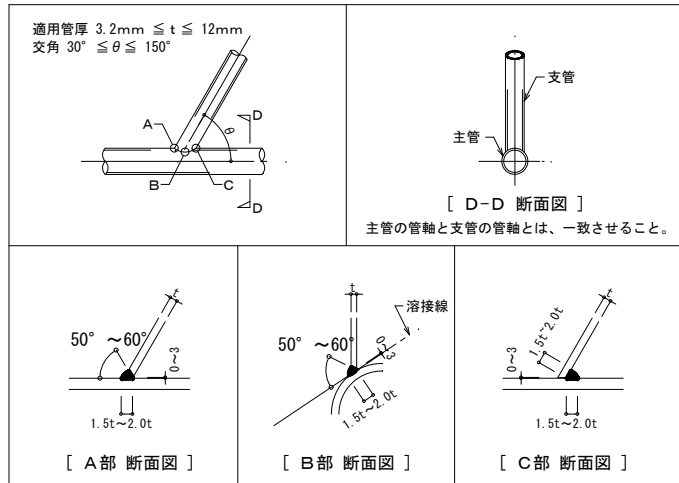
表 1. 3 余盛り高さの限度

溶接継手	溶接工法	余盛り高さの限度
隅肉溶接	手溶接	3
フレア溶接	半自動溶接	

#### b) 鋼管分岐継手

鋼管分岐継手における支管は、主管外形より細径のものを使用し、その開先標準は図 1. 4 による。ただし、自動機械により開先加工を行う場合は、これ以外の形状をとることができる。

図 1. 4 鋼管分岐継手開先標準

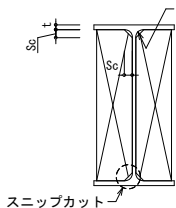


#### c) スニップカット

溶接の交差部をスニップカット (Sc) で処理する場合の標準寸法は、鋼材の板厚に応じて表 1. 4 によるものとする。ただし、既成形鋼のスニップカットは、 $S_c = r + 2$  により求めるものとする。

表 1. 4 スニップカットの標準寸法

板厚 (t)	スニップカット寸法 (Sc)
3.2 ~ 6	10
9	12
12	14
16 以上	15

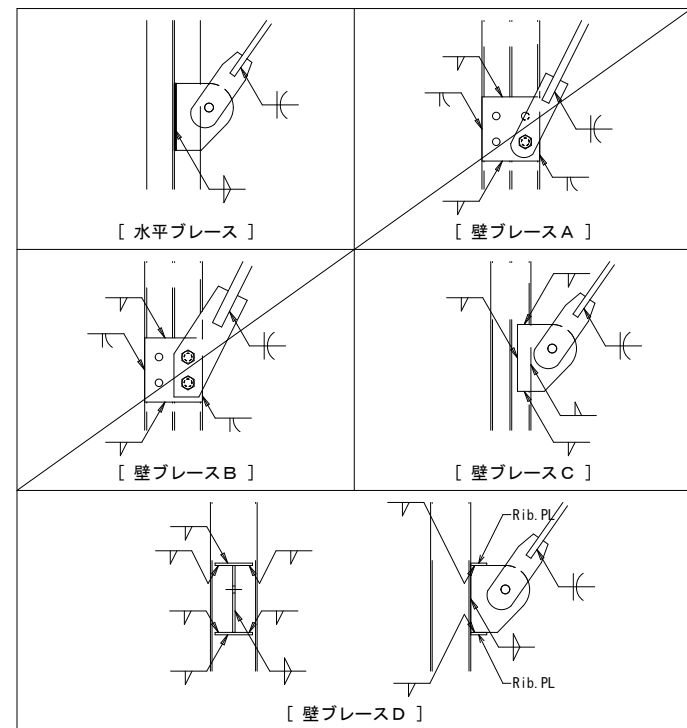


### 6. 溶接部詳細図

#### a) プレス

プレス端部の溶接取付標準は、図 1. 5 による。

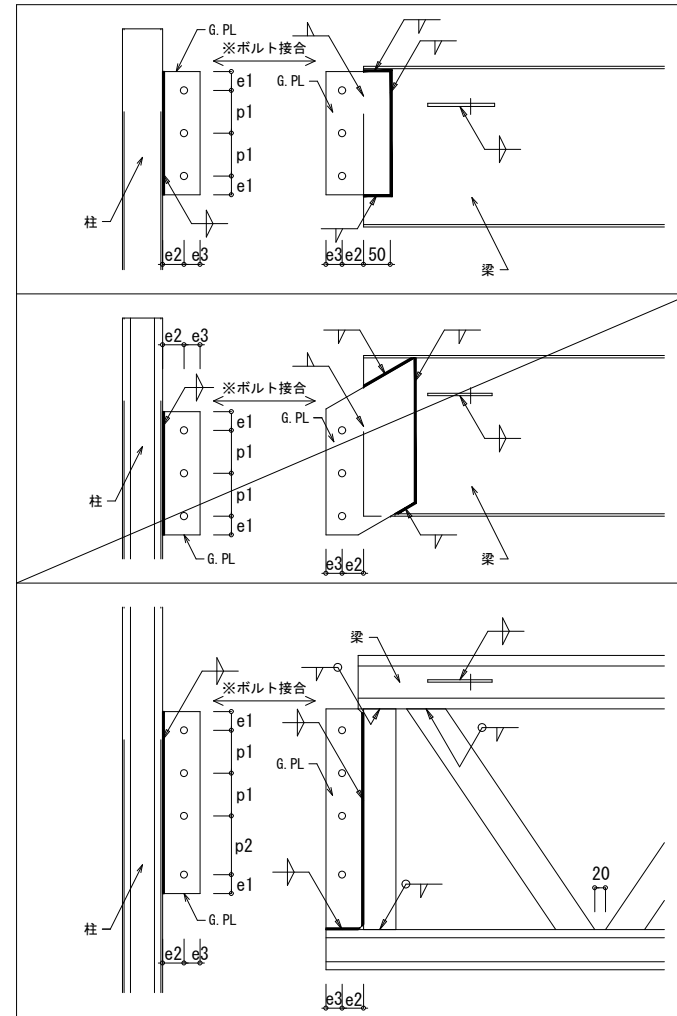
図 1. 5 プレス端部の溶接取付標準



#### b) 柱・梁

柱・梁の溶接取付標準は、図 1. 6 による。

図 1. 6 柱及び梁の溶接取付標準



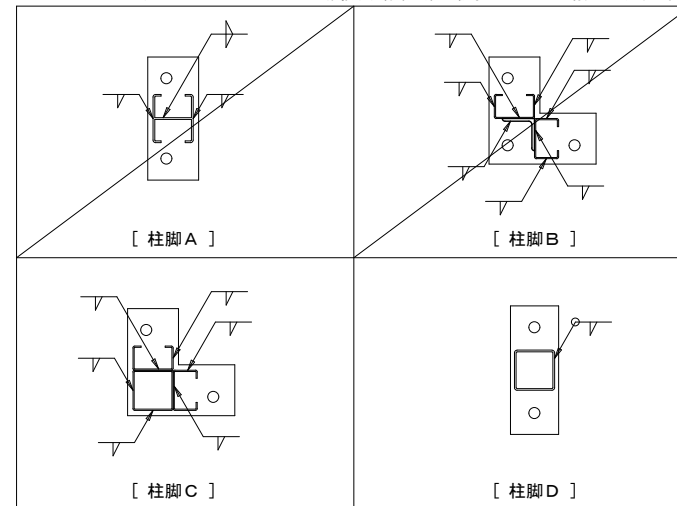
#### c) 図 1.6 ボルトピッチ

記号	e1	e2	e3	p1	p2
ピッチ	40	40	30	50~80	110

#### d) ベースプレート

ベースプレートの溶接取付標準は、図 1. 7 による。

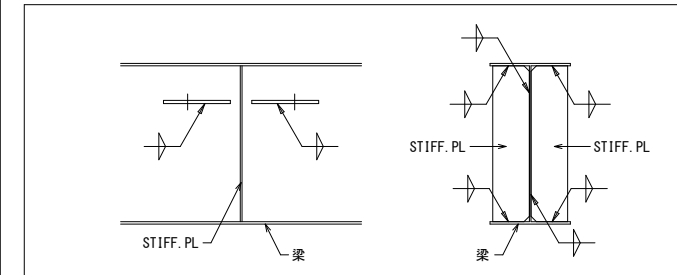
図 1. 7 ベースプレートの溶接取付標準 (柱の板厚 t < 6mm の場合に適用する。)



#### e) スチフナープレート

スチフナープレートの溶接取付標準は、図 1. 8 による。

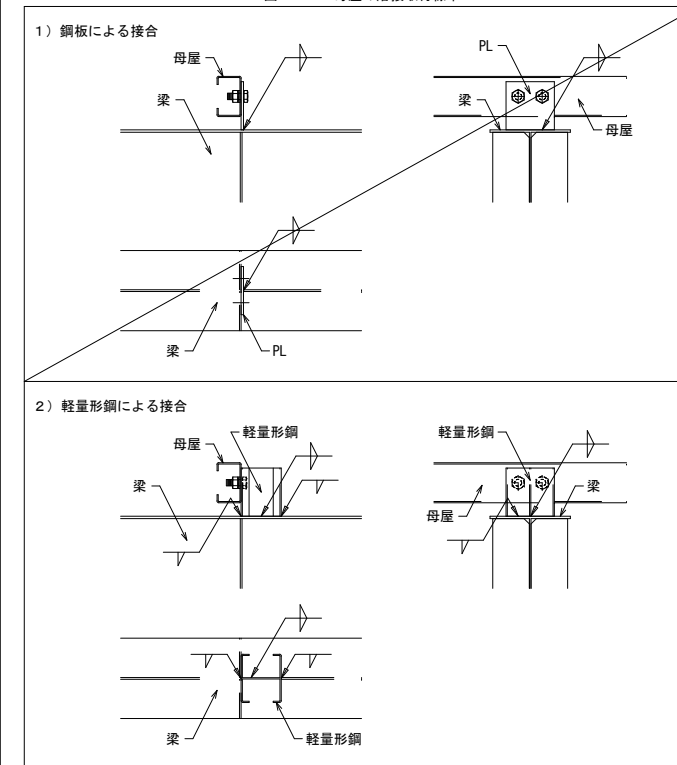
図 1. 8 スチフナープレートの溶接取付標準



#### f) 母屋

母屋の溶接取付標準は、図 1. 9 による。

図 1. 9 母屋の溶接取付標準





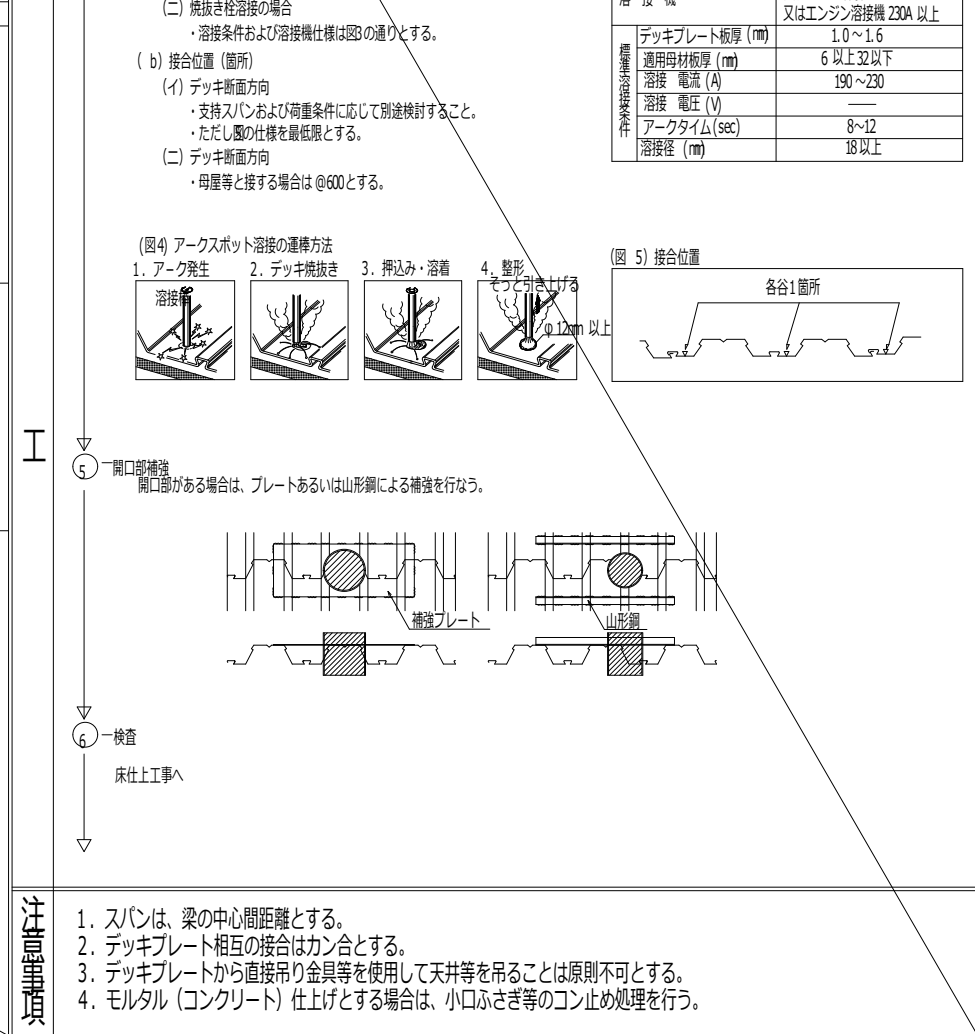
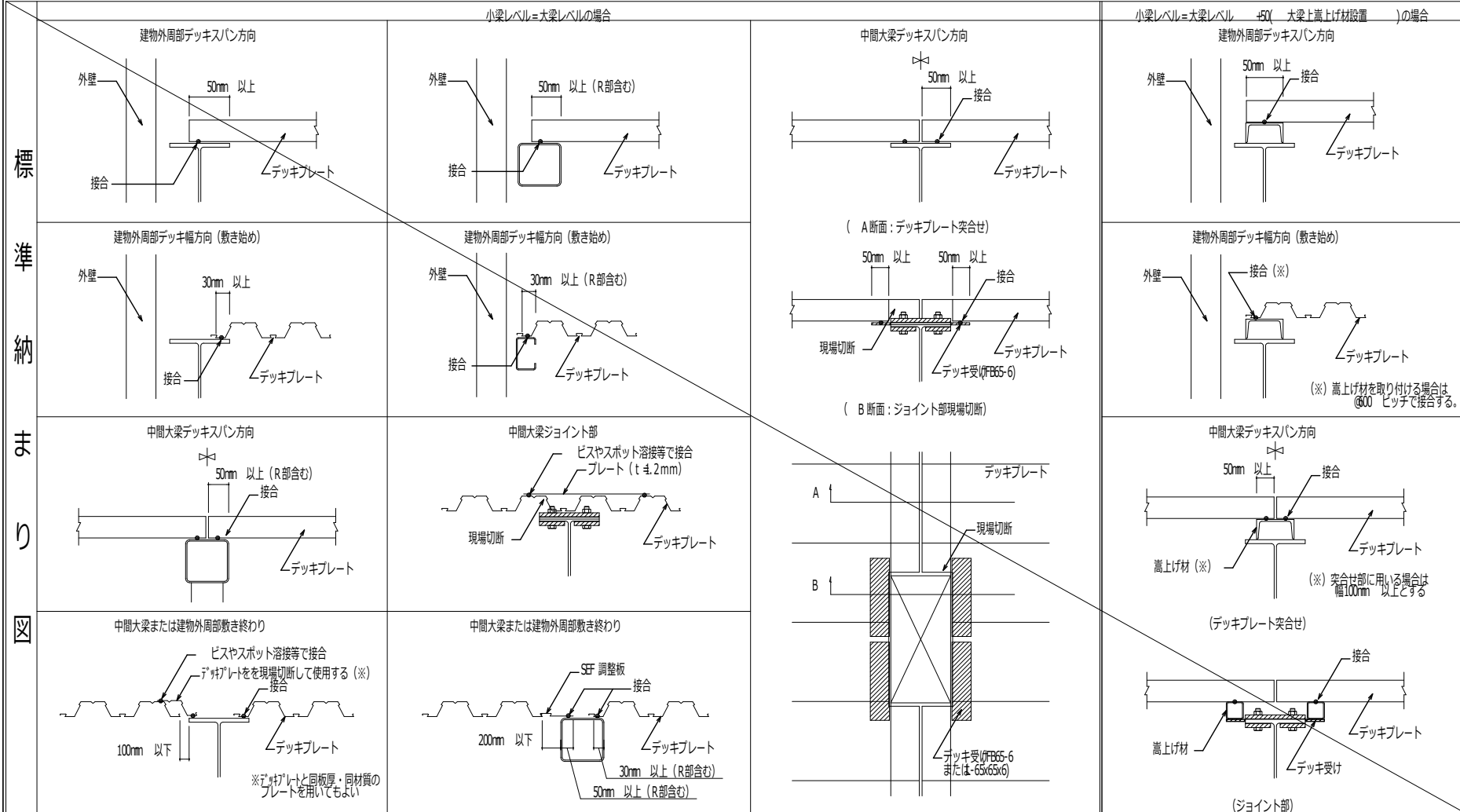
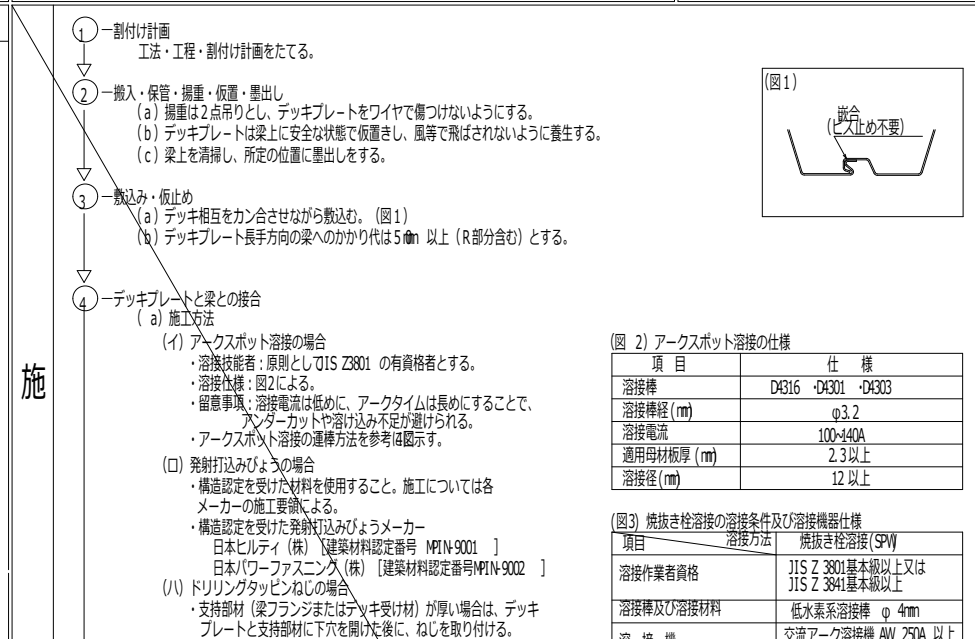
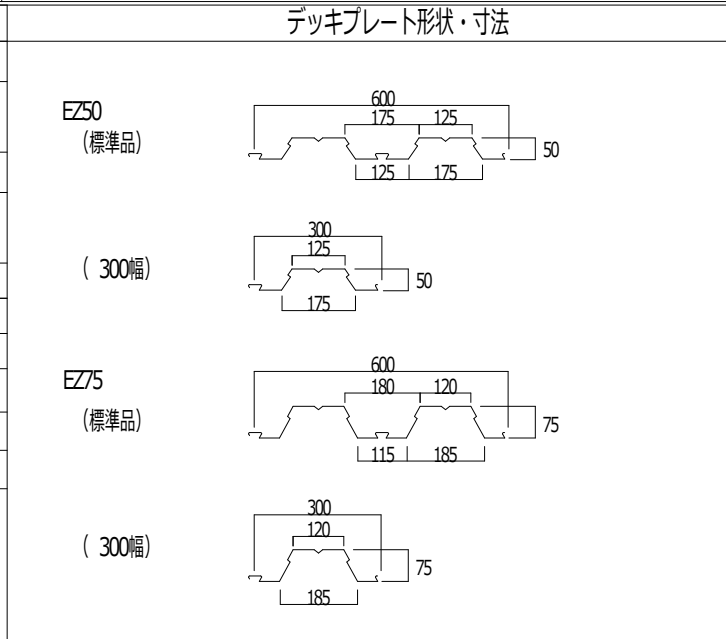
# デッキ構造スラブ 設計・施工標準 (EZ50・EZ75)

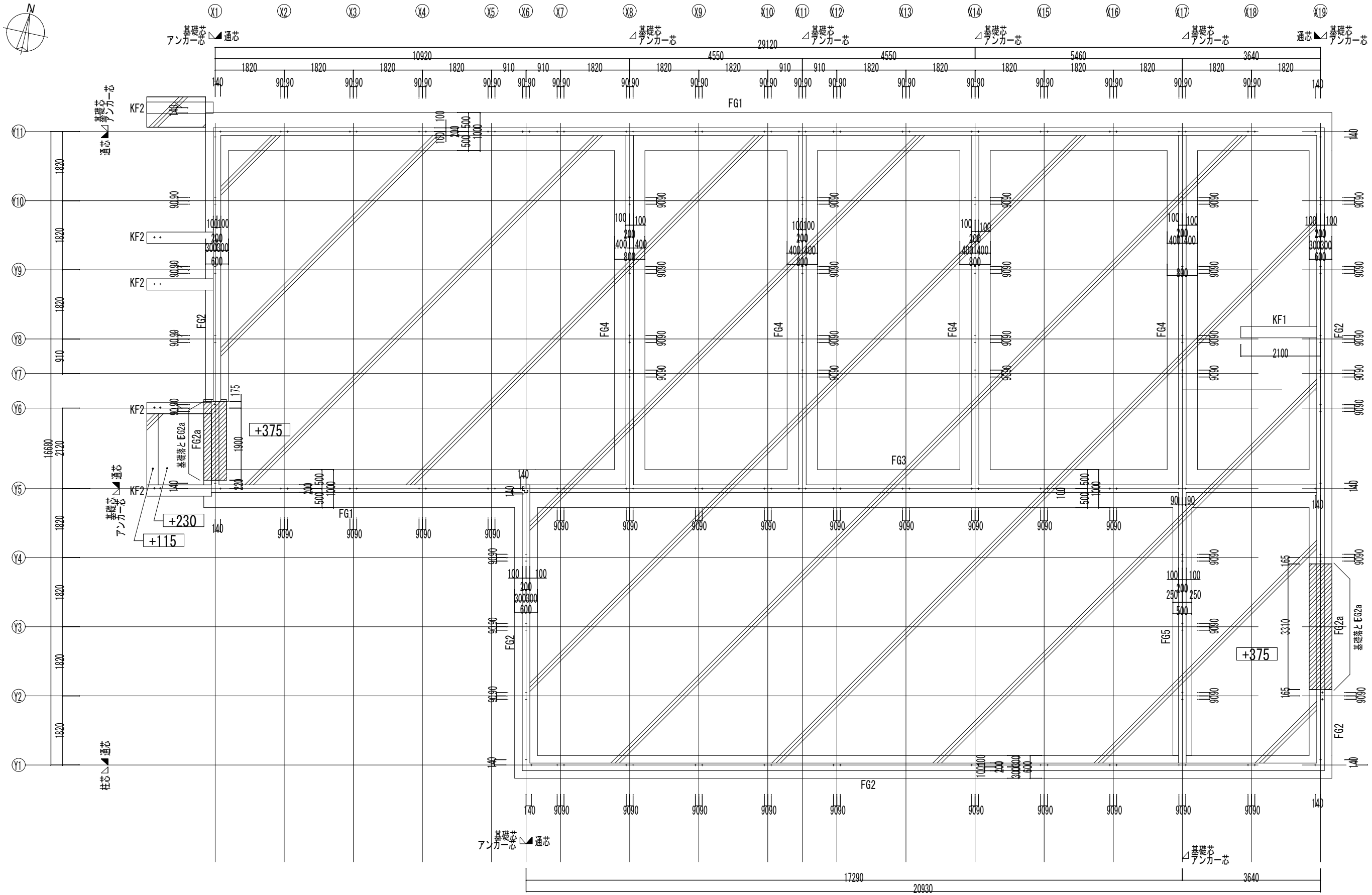
日鐵住金デッキプレートをデッキ構造スラブに用いた場合の設計・施工は、  
H 14 告示第 326 号（デッキプレート版告示）、（社）日本鉄鋼連盟編  
「デッキプレート床構造設計・施工標準」、日鐵デッキプレート総合  
カタログおよび技術資料による。

# デッキ構造スラブ EZ50・EZ75

設計仕様に該当する□内にレ印にて記入して下さい。

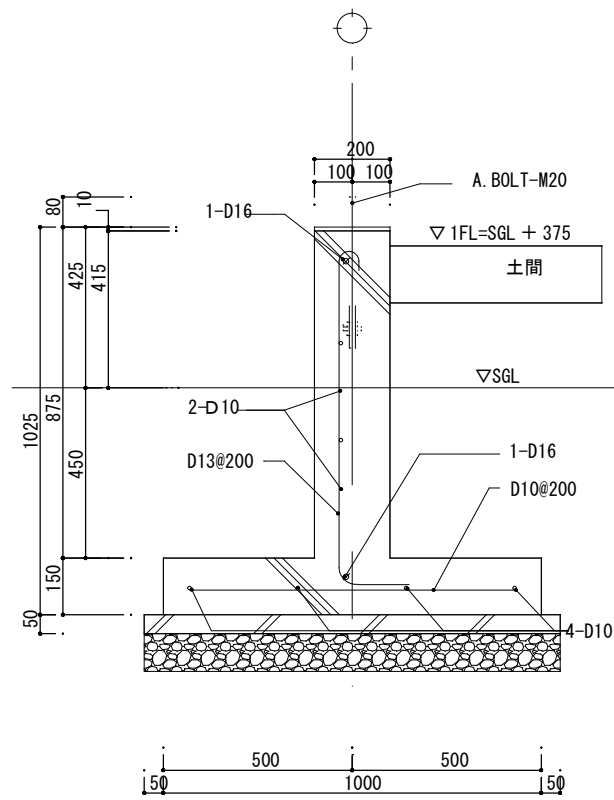
設 計	デッキプレート	種類	品名	板厚	備考
		材料	区分	種類の記号	表面の種類
		■ EZ50 □ 1.0 □ 1.2 ■ 1.6 □ EZ75 □ 1.0 □ 1.2 □ 1.6		JIS G352: 2003 に適合	
		□ 亜鉛めっきなし □ SP1T (t = 1.2) □ 黒皮 □ 一次塗装 注 (※必ず防錆塗装を施すこと) □ SP2 (t = 1.6)			
	■ 亜鉛めっきあり ■ SP2G ■ Z 12 □ Z 27 □ スーパーダイマ □ その他 [ ]				
	■ オープン ( □ 小口ふさぎ ) □ エンクロ				
標 準 納 め り 方	梁との接合	種類	■ アークスポット溶接 □ 発射打込みびょう ■ ドリリングタッピンねじ □ 焼抜き栓溶接 (SPW)		
	適用母材板厚	2.3mm 以上	6mm 以上 32mm 以下	2.3mm 以上 6mm 未満	6mm 以上 32mm 以下
	寸法	溶接径 12mm 以上	φ4.5 × 23.5mm 以上	φ6 × 19mm 以上	溶接径 18mm 以上
	備考	施工欄参照	構造認定を受けた発射打込みびょうを使用すること。	JIS B1055 および JIS B1059 の機械的性質を満足するものまたは国土交通大臣の材料認定を取得したものをを使用すること。	



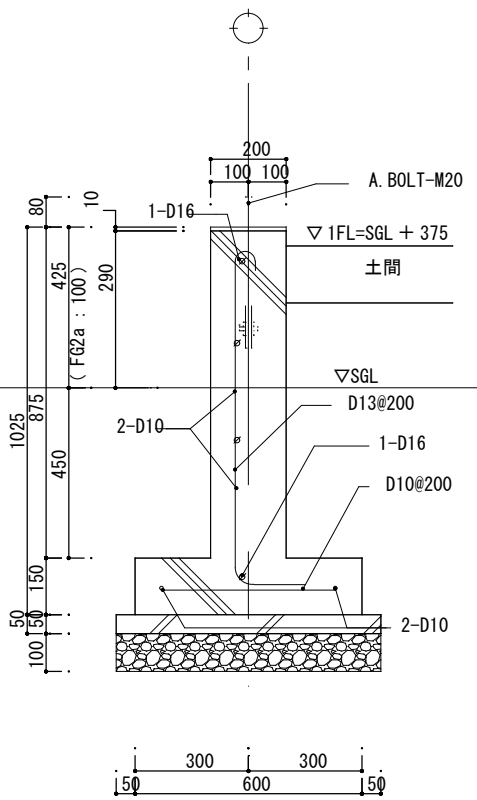


凡例	
	土間コンクリート=150(金ゴテ押え) 防湿ポリエチレンフィルム t=0.15 砕石 t=100
	*** .....設計GLからのレベルを示す
	*** .....設計GLからのレベルを示す

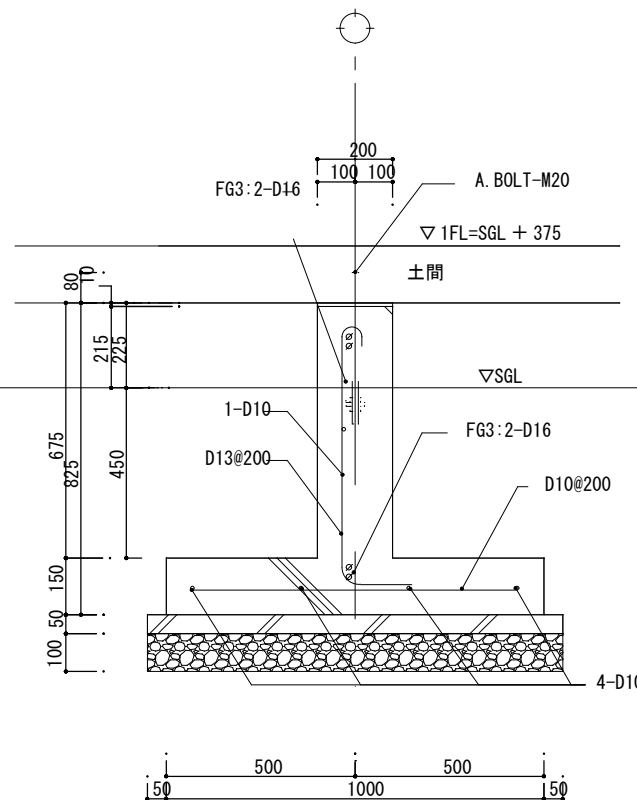
横浜市教育委員会事務局		工事名 空間小学校仮設校舎設置その他工事	
年月日 2024.11.29	縮尺 A1:1/50 A3:1/100	図面名称 基礎伏図	
設計者 有限会社宮本建築設計事務所		図面枚数	図面番号
一級建築士 建設大臣登録第71045号 宮本 謙			S-07



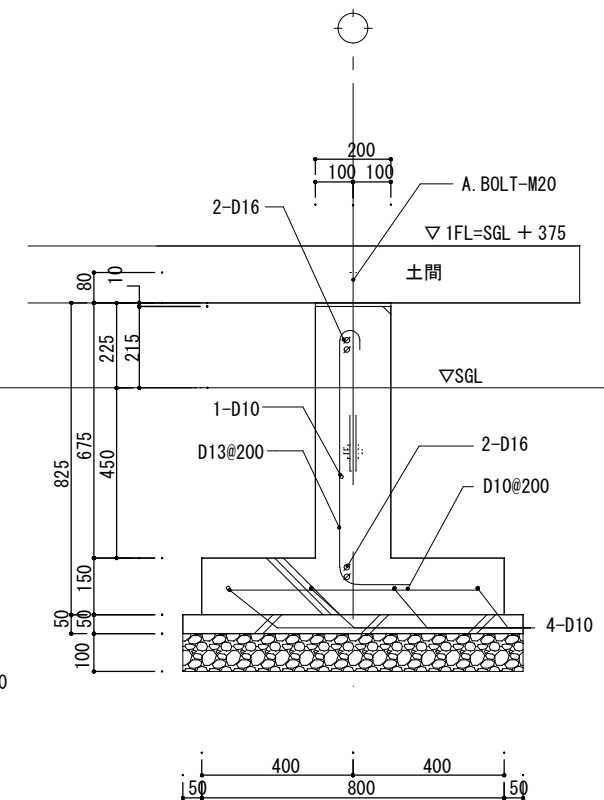
基礎詳細G1 1 : 10



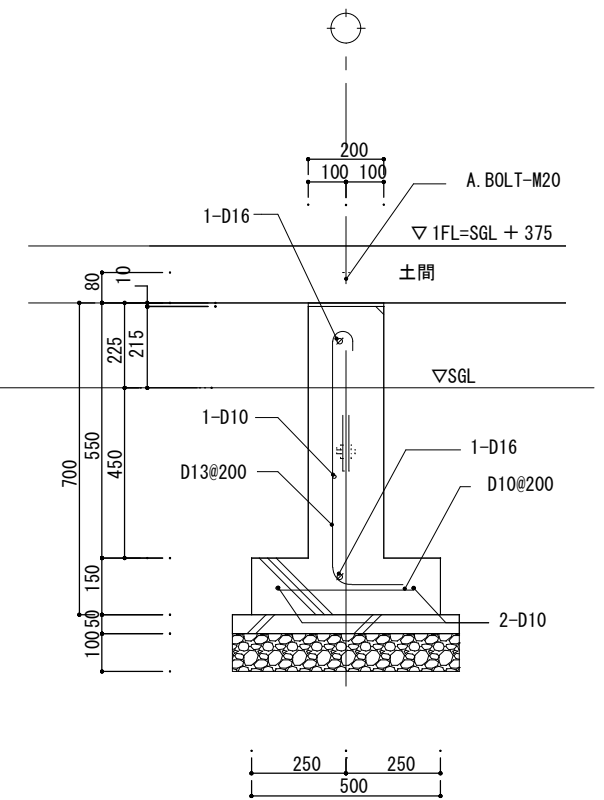
基礎詳細 FG2, FG2a 1 : 10



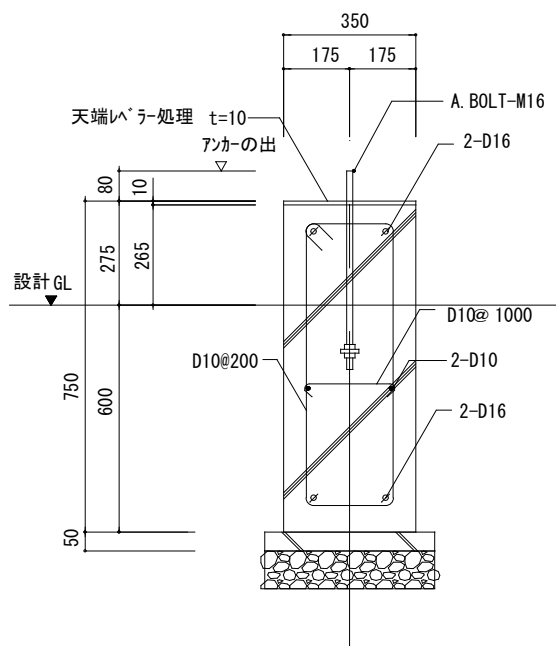
基礎詳細FG3 1 : 10



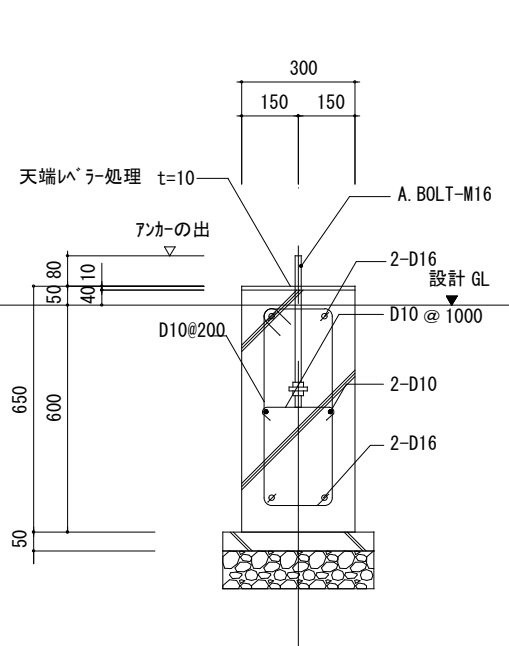
基礎詳細FG4 1 : 10



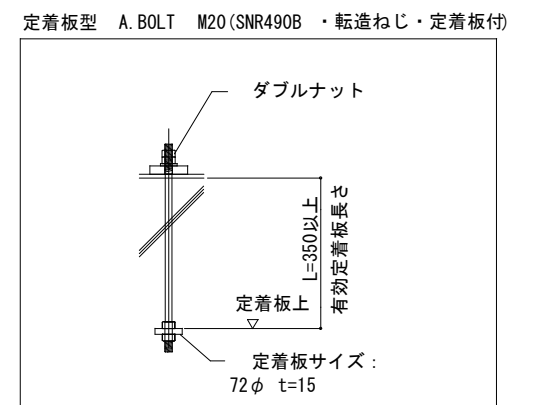
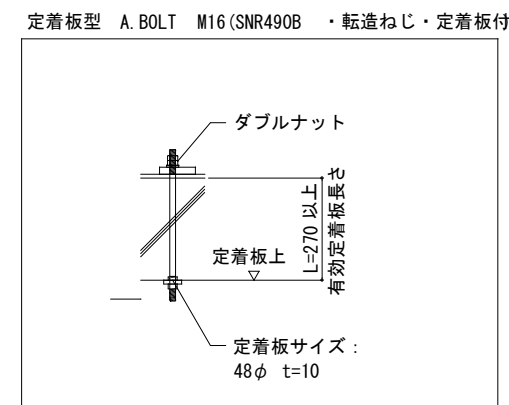
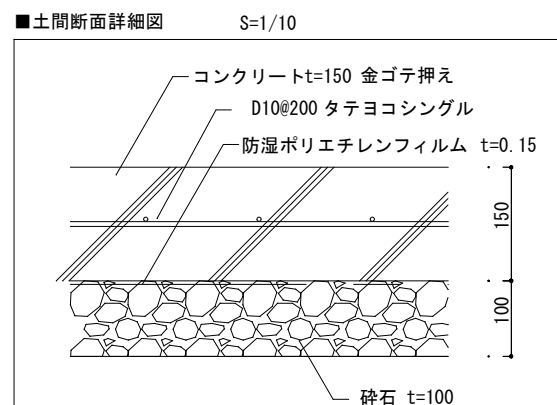
基礎詳細FG5 1 : 10



KF1 S=1/10

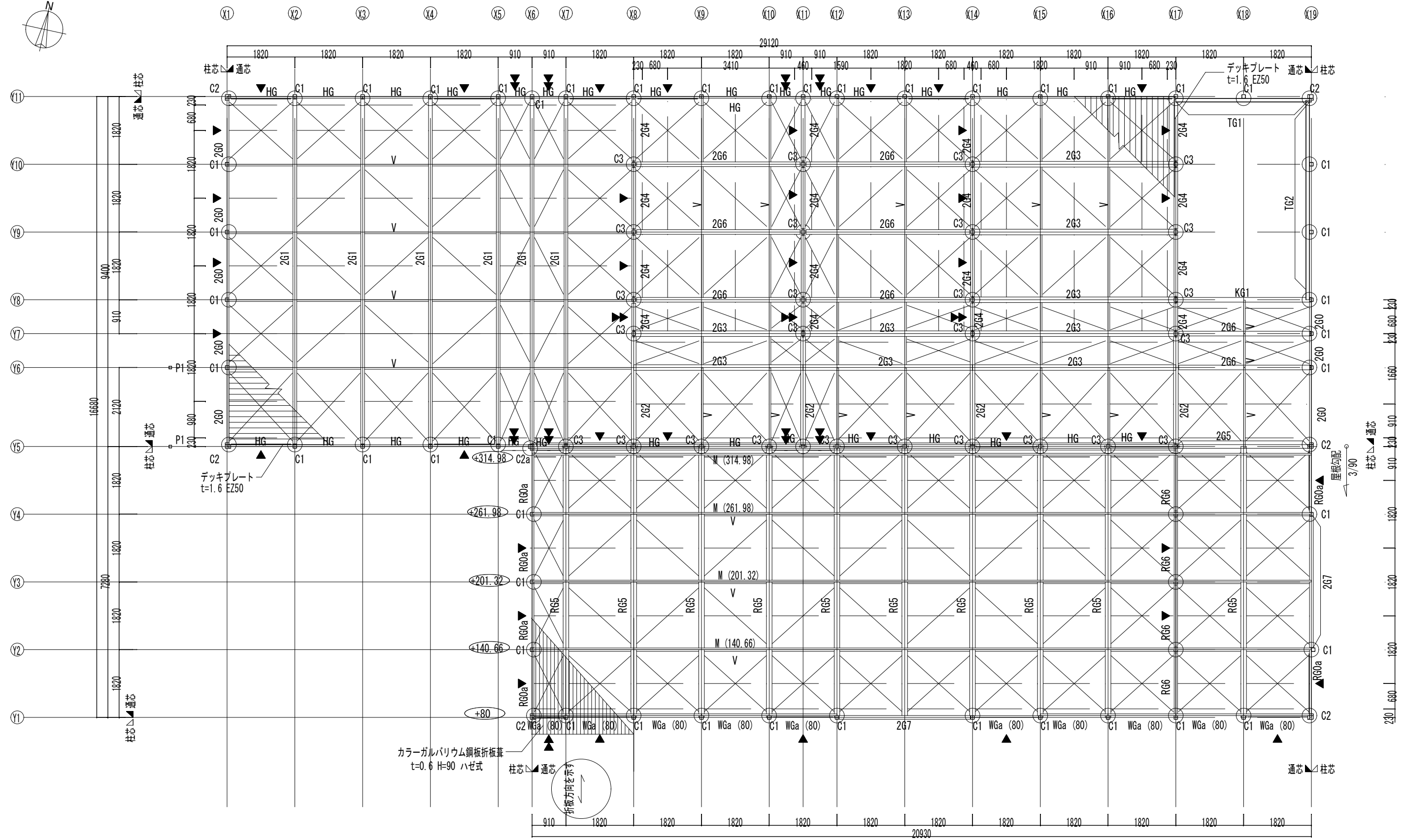
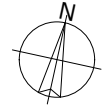


KF2 S=1/10



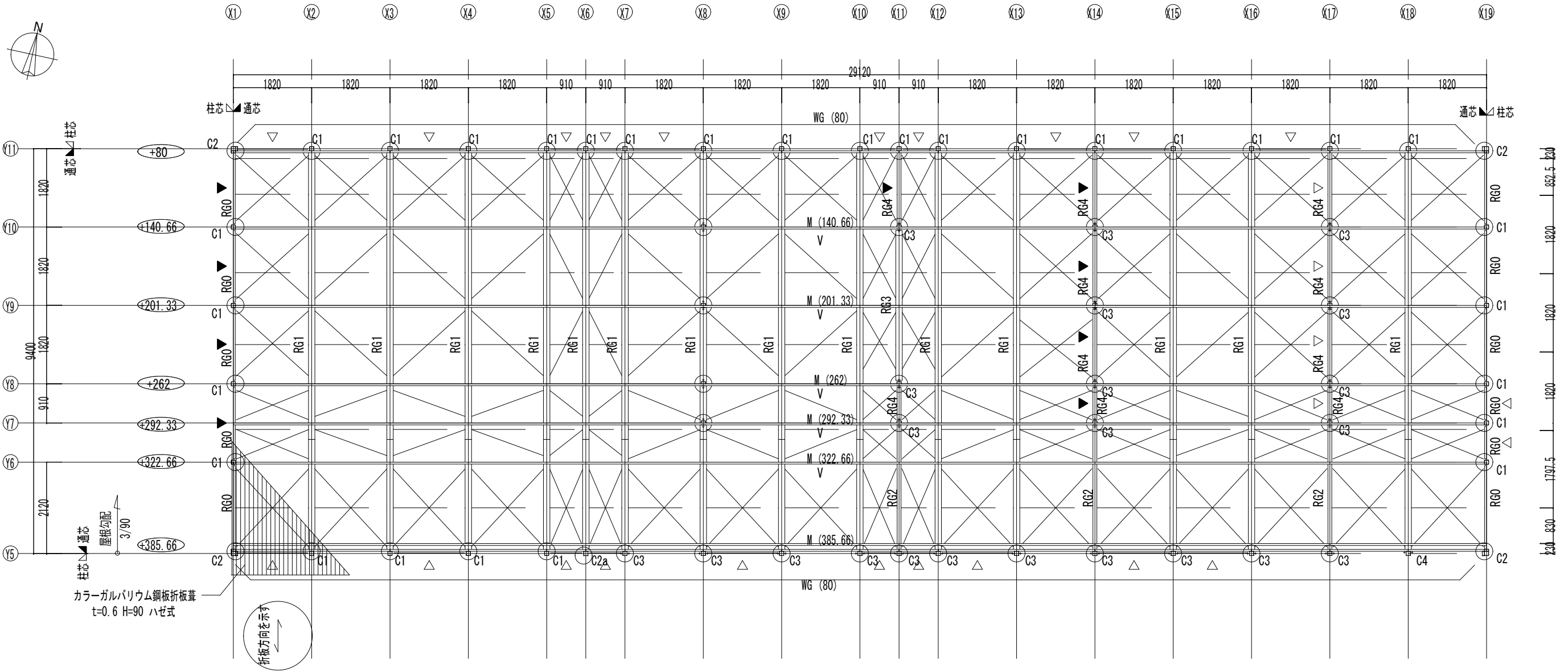
鉄筋の断面表示は下記の記号による。

異形	記号
D10	•
D13	×
D16	∅
D19	●



- ※ 図中の水平ブレースはすべてM16とする
- ※ --- 天井下地を示す
- ※ ( ) は 2 階梁天端からの高さを示す
- ※ ▲ は壁ブレースM20を示す
- ※ ▲ は 2 段ブレースM18を示す
- ※ ○ は 1 階小屋梁天端からの母屋高を示す

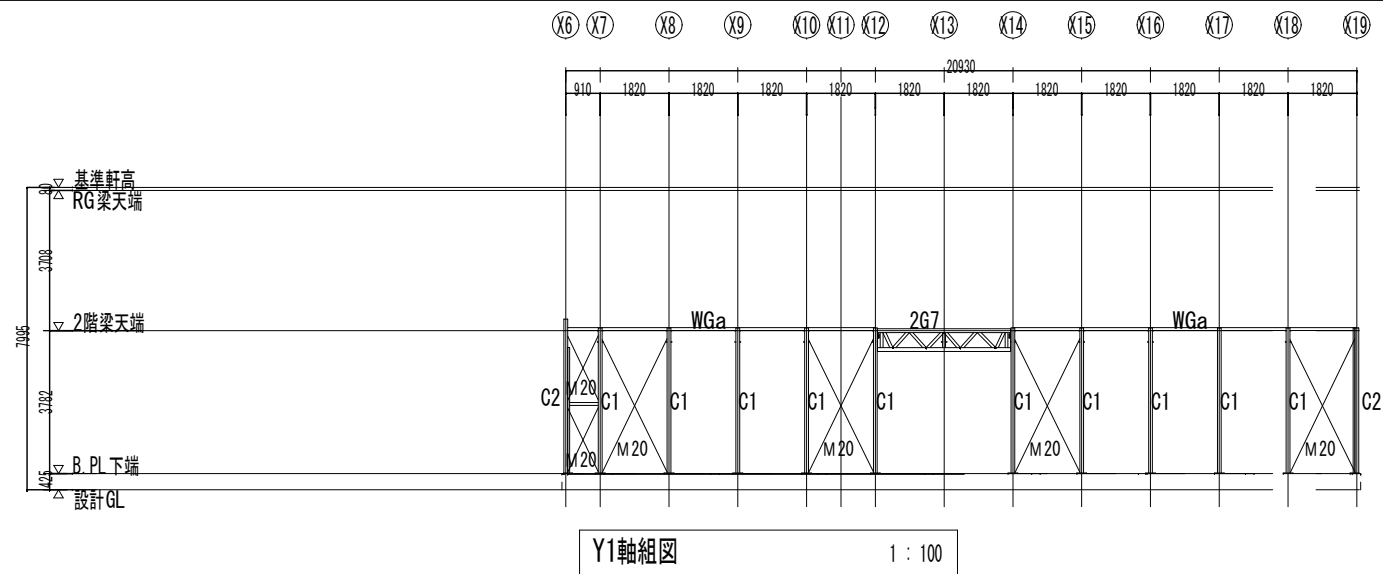
横浜市教育委員会事務局		工事名 笠間小学校仮設校舎設置その他工事	
年月日 2024.11.29	編尺 A1:1/50 A3:1/100	図面名称 2階梁伏図・1階小屋伏図	
設計者 有限会社宮本建築設計事務所		図面番号	図面枚数
一級建築士 建築大士登録第21954号 宮本英彦		種別	図面番号
			S-09



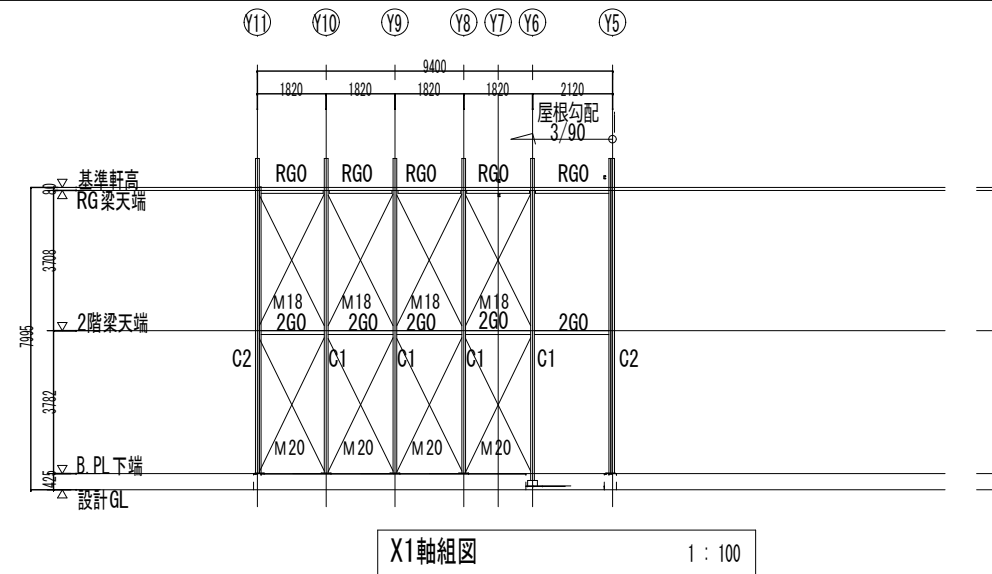
小屋梁伏図 1 : 50

- ※ 図中の水平ブレースはすべてM12とする
- ※ ..... 天井下地を示す
- ※ ○ 小屋梁天端からの母屋高を示す
- ※ ( ) はRG天端からの高さを示す
- ※ △ は壁ブレースM16を示す
- ※ ▲ は壁ブレースM18を示す

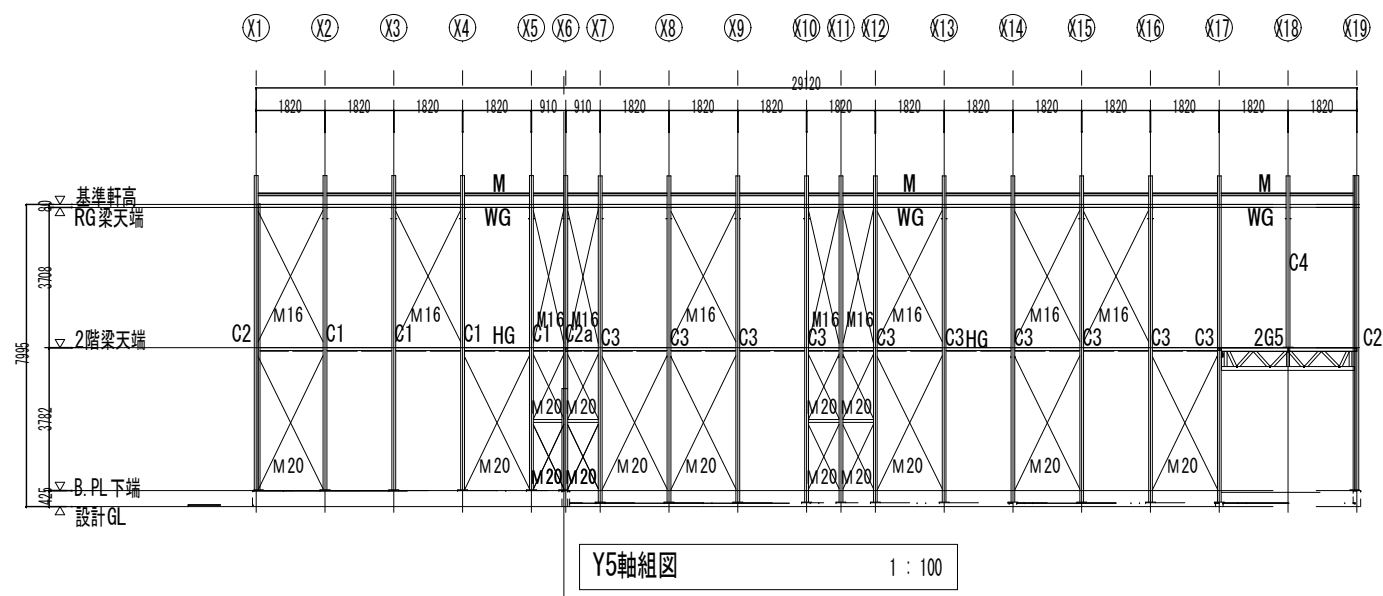
横浜市教育委員会事務局		工事名	笠間小学校仮設校舎設置その他工事		
年月日	2024.11.29	縮尺	A1:1/50	A3:1/100	図面名称
設計者	有限会社宮本建築設計事務所				
図面番号		種別		図面枚数	図面番号
					S-10



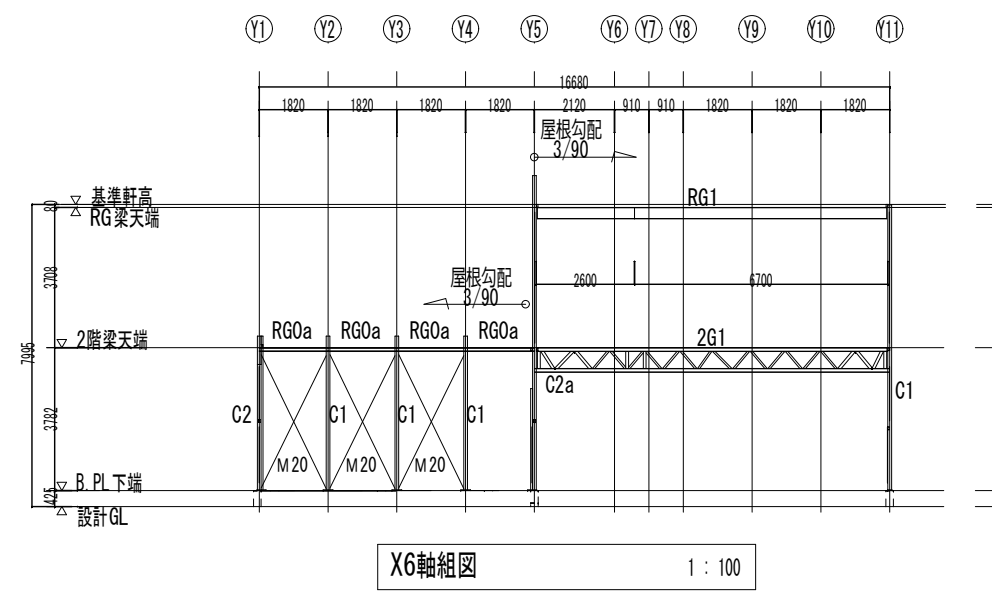
Y1軸組図 1:100



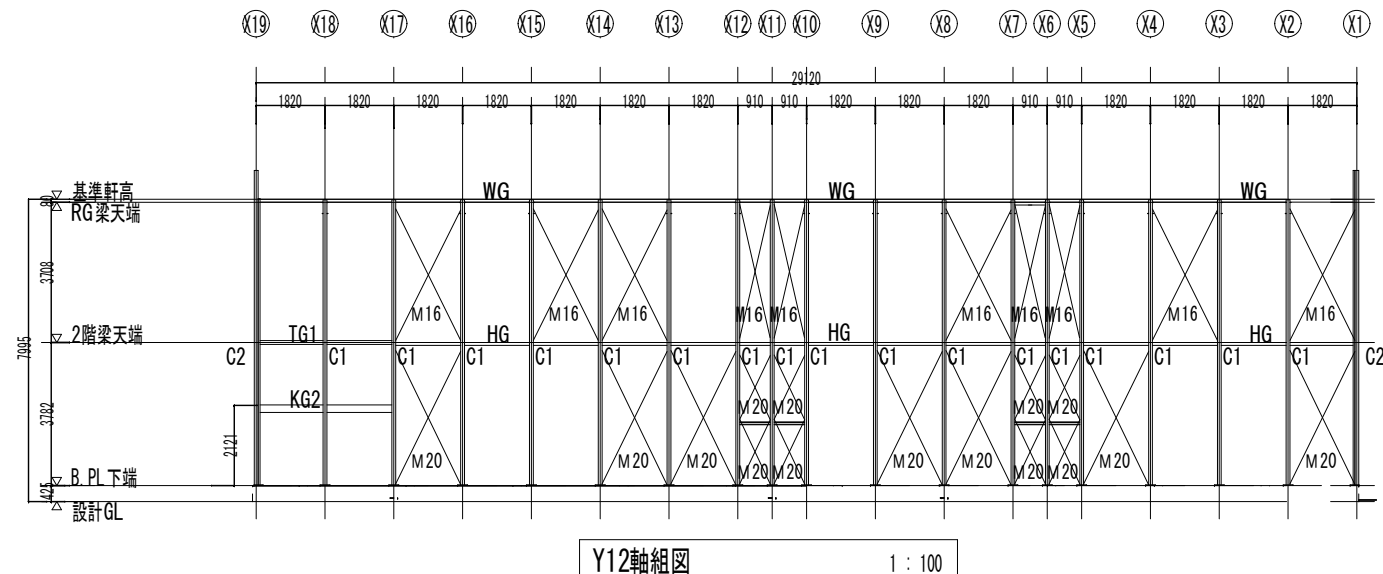
X1軸組図 1:100



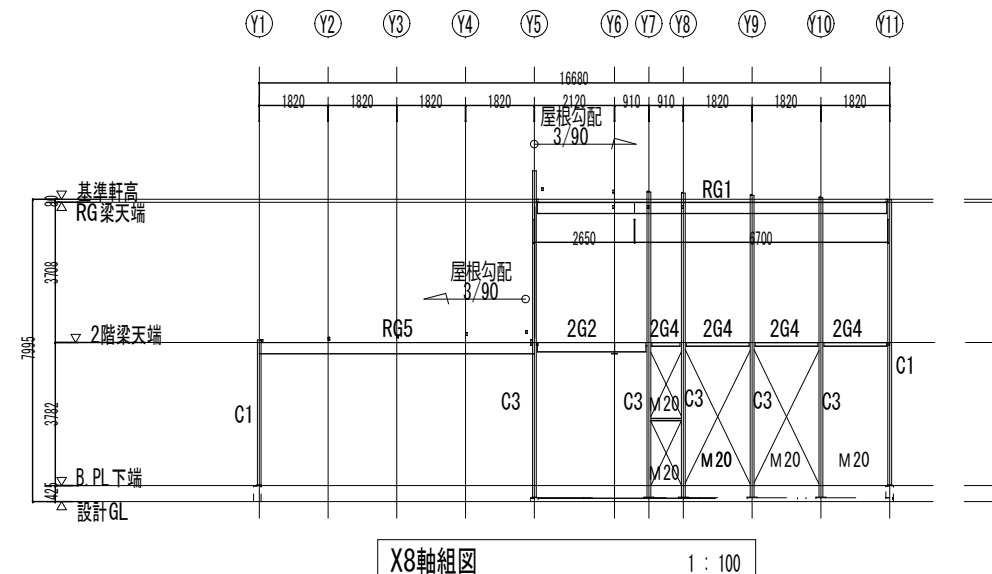
Y5軸組図 1:100



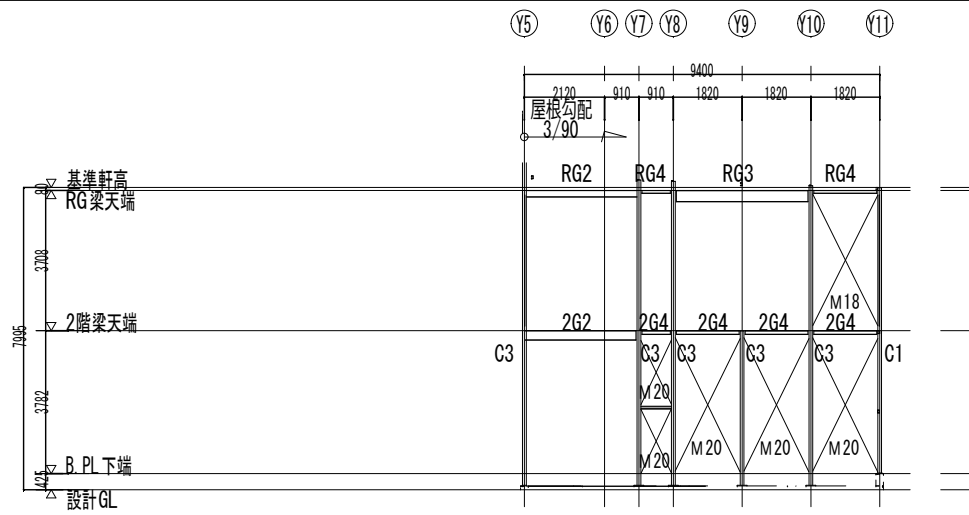
X6軸組図 1:100



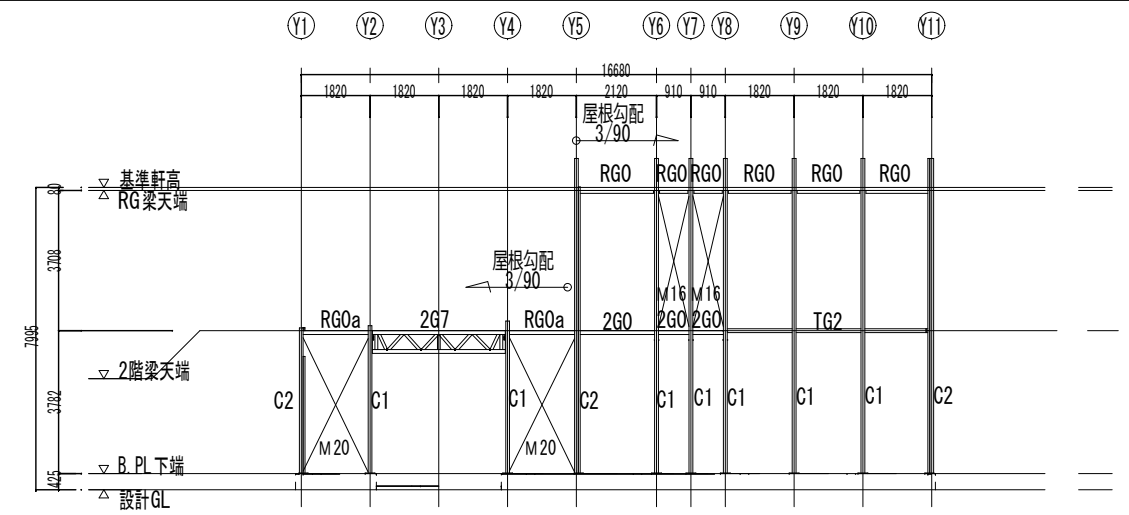
Y12軸組図 1:100



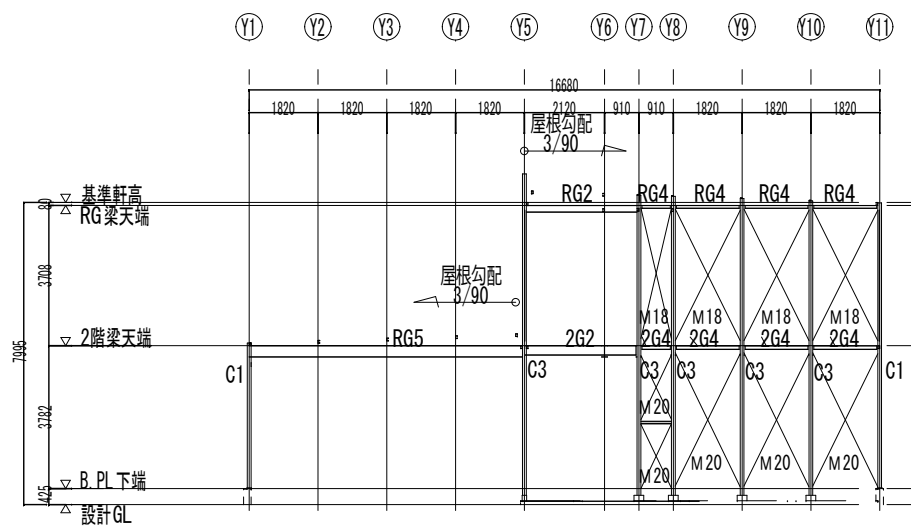
X8軸組図 1:100



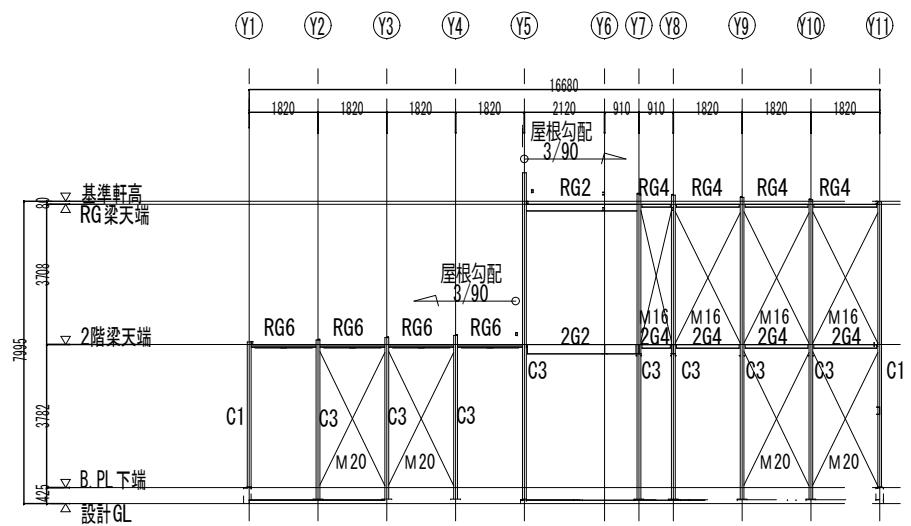
X11軸組図 1:100



X19軸組図 1:100



X14軸組図 1:100

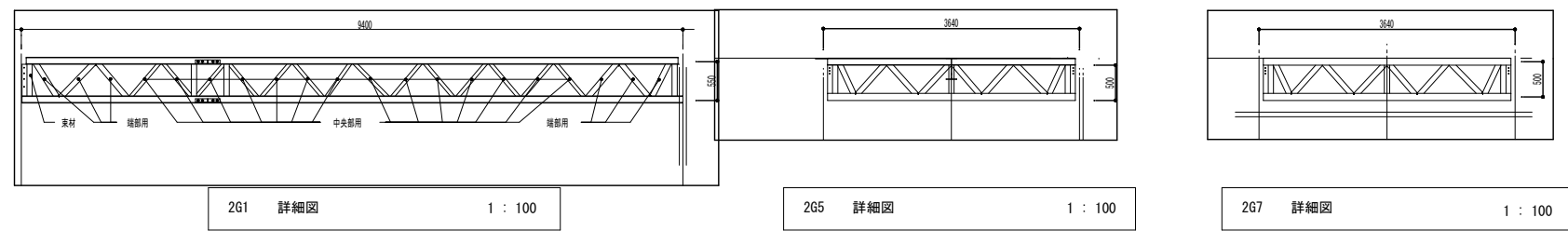


X17軸組図 1:100

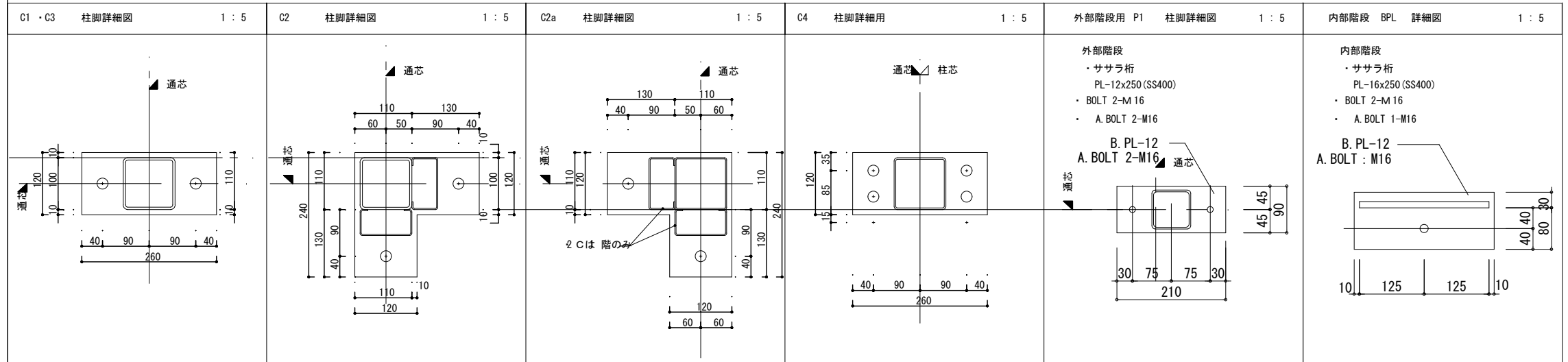
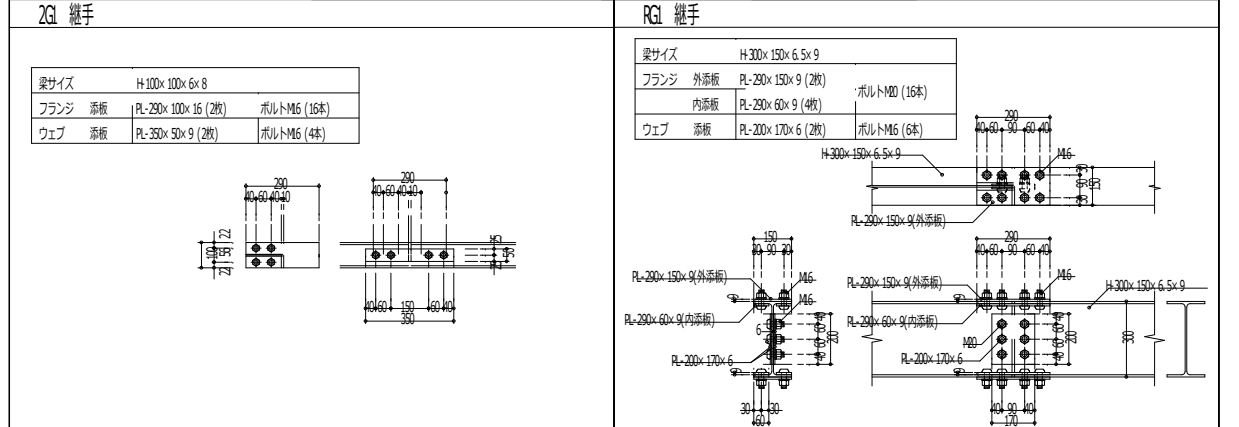
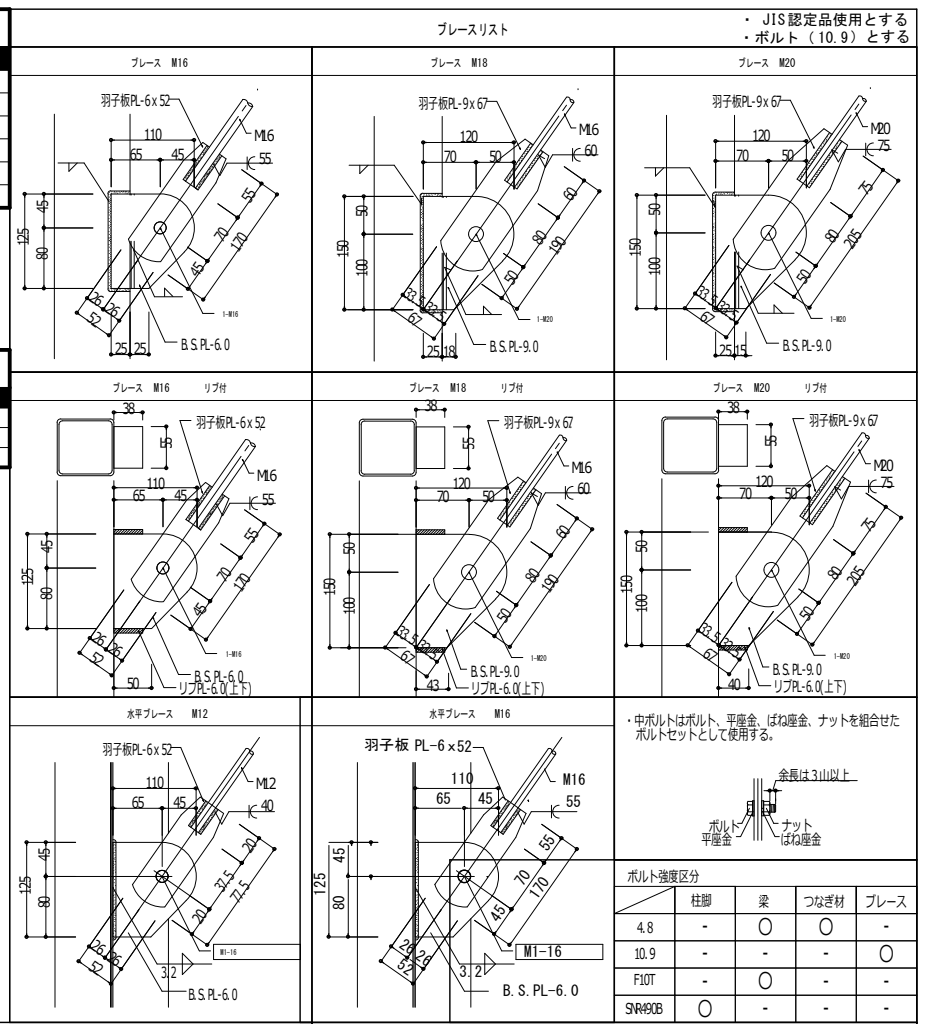
横浜市教育委員会事務局		工事名	笠間小学校仮設校舎設置その他工事			
年月日	2024.11.29	縮尺	A1:1/100	図面名称		
設計者		A3:1/200		軸組図 (2)		
有限会社宮本建築設計事務所		図面番号	棟番号	完成年度	図面枚数	図面番号
一級建築士 藤岡大樹 登録第21954号 宮本 浩彦						S-12

部材リスト(柱)										
C1	妻桁柱	□P-100x100x3.2	STKR400	19	SN490C	2-M20	SNR490B			
C2	隅柱	□P-100x100x3.2+2C-100x50x20x3.2	STKR400	SSC400	19	SN490C	2-M20	SNR490B		
C2a	隅柱	□P-100x100x3.2+2C-100x50x20x2.3(2Cは1階のみ)	STKR400	SSC400	19	SN490C	2-M20	SNR490B		
C3	耐力柱	□P-100x100x3.2	STKR400	19	SN490C	2-M20	SNR490B			
C4	妻桁柱	□P-100x100x3.2	STKR400	12	SS400	-	-	4-M12		
P1	外部階段支柱	□P-75x75x4.5	STKR400	12	SS400	2-M16	SNR490B			

部材リスト(ラチス)										
2G1	2階梁	H-100x100x6x8(SS400)	H-100x100x6x8(SS400)	□-75x75x3.2(STKR400)	□-50x50x3.2(STKR400)	-	□-75x75x3.2(STKR400)	4-M16	4.5	SS400
2G5	2階梁	H-100x100x6x8(SS400)	□-100x100x3.2(STKR400)	□-75x75x3.2(STKR400)	□-75x75x3.2(STKR400)	□-100x100x3.2(STKR400)	□-100x100x3.2(STKR400)	4-M16	4.5	SS400
2G7	開放梁	□-100x100x3.2(STKR400)	□-100x100x3.2(STKR400)	□-75x75x3.2(STKR400)	□-75x75x3.2(STKR400)	□-100x100x3.2(STKR400)	□-100x100x3.2(STKR400)	4-M16	4.5	SS400

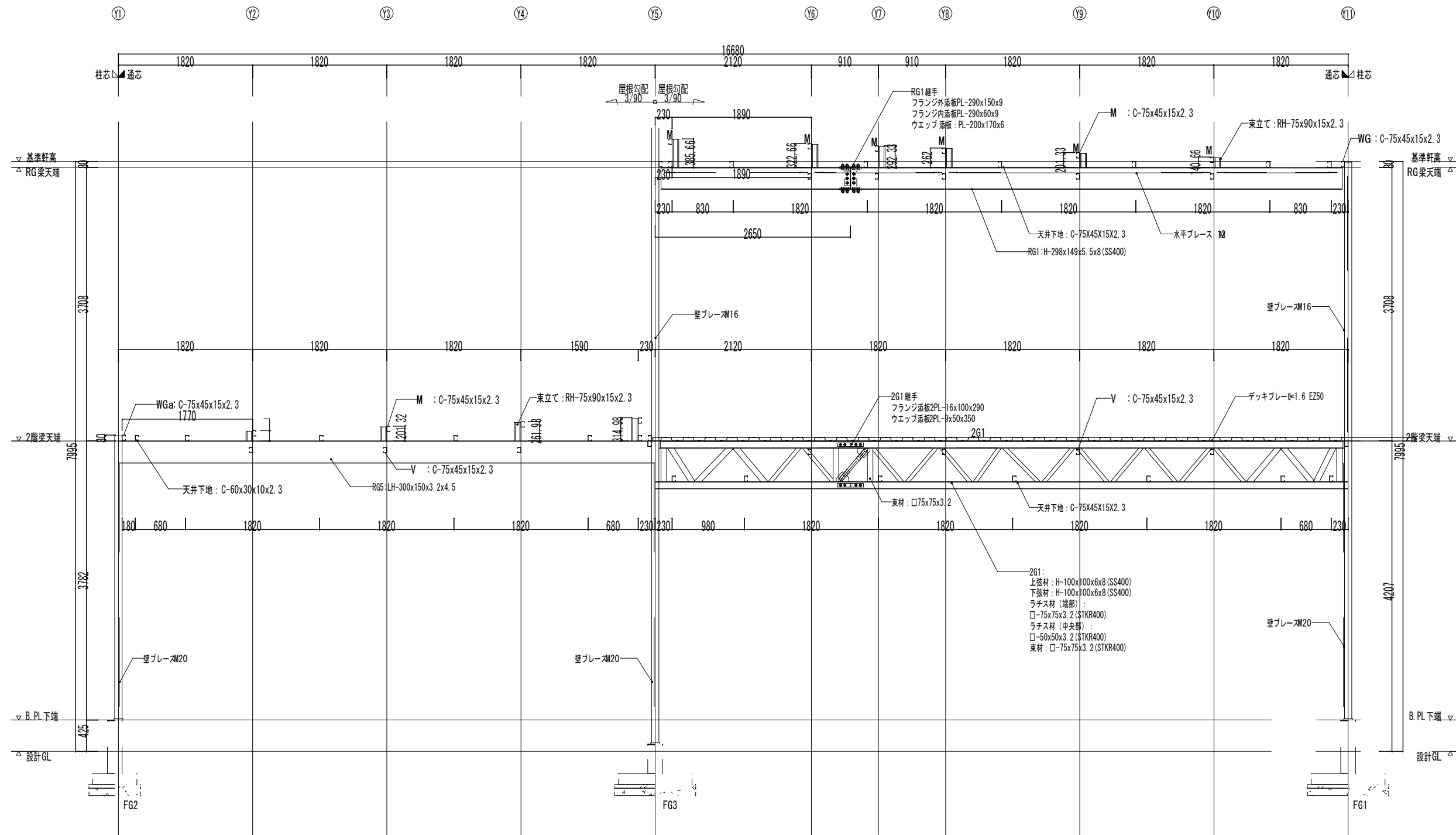


部材リスト(形鋼)										
2G0	天井下地	C-60x30x10x2.3	SSC400	3.2	-	-				
2G2	2階妻梁	C-100x50x20x3.2	SSC400	4.5	SS400	2-M16				
2G3	2階梁	LH-300x150x3.2x4.5	SWH400	4.5	SS400	3-M16				
2G4	2階梁	LH-300x150x3.2x4.5	SWH400	4.5	SS400	3-M16				
2G6	2階梁	LH-250x125x3.2x4.5	SWH400	4.5	SS400	3-M16				
B	二段ブレース中間つなぎ	C-75x45x15x2.3	SSC400	4.5	SS400	2-M16				
HG	桁梁	C-100x50x20x3.2	SSC400	4.5	SS400	2-M16				
KG1	2階梁	LH-250x125x3.2x4.5	SWH400	4.5	SS400	3-M16				
KG2	階段受梁	[-200x80x7.5x11	SS400	6	SS400	2-M16				
M	母屋	C-75x45x15x2.3	SSC400	3.2	SS400	1-M12				
RG0	小屋妻梁	C-75x45x15x2.3	SSC400	4.5	SS400	2-M12				
RG0a	小屋妻梁(平屋部分)	C-75x45x15x2.3	SSC400	4.5	SS400	2-M16				
RG1	小屋梁	H-298x149x5.5x8	SS400	6	SS400	3-M12				
RG2	小屋梁	LH-175x90x3.2x4.5	SWH400	4.5	SS400	2-M12				
RG3	小屋梁	LH-200x100x3.2x4.5	SWH400	4.5	SS400	2-M12				
RG4	小屋梁	2C-75x45x15x2.3/LipH-75x90x15x2.3	SSC400/SWH400L	4.5	SS400	2-M12				
RG5	小屋梁	LH-300x150x3.2x4.5	SWH400	4.5	SS400	3-M16				
RG6	小屋梁	2C-75x45x15x2.3/LipH-75x90x15x2.3	SSC400/SWH400L	4.5	SS400	2-M16				
TG1	耐風梁	H-100x100x6x8	SS400	6	SS400	2-M16				
TG2	耐風梁	H-125x125x6.5x9	SS400	6	SS400	2-M16				
V	搬止	C-75x45x15x2.3	SSC400	4.5	SS400	2-M12				
WG	軒桁	C-75x45x15x2.3	SSC400	4.5	SS400	2-M12				
WGa	軒桁(平屋部分)	C-75x45x15x2.3	SSC400	4.5	SS400	2-M16				



使用材料		
鋼材	SS400 (一般構造用圧延鋼材)	JIS G 3101
	SSC400 (一般構造用軽量形鋼)	JIS G 3350
	STKR400 (一般構造用角型鋼管)	JIS G 3466
	SWH400 (一般構造用溶接H形鋼)	JIS G 3353
	SWH400L (一般構造用溶接軽量リッパH形鋼)	JIS G 3353
	SM400B (建築構造用圧延鋼材)	JIS G 3136
	SN490C (建築構造用圧延鋼材)	JIS G 3136
	SNR400B (建築構造用圧延棒鋼)	JIS G 3138
ボルト	中ボルト 特記なき限り 4.8	JIS B 1180
	プレース端部 10.9 (スプリングワッシャー付き)	JIS B 1180
	A. BOLT SNR490B	JIS G 3138
	高力ボルト F10T 又は S10T	
塗装	外部: JIS K5674(1種)2回塗りの上、見掛け部FE塗装1回塗り	
	内部: JIS K5674(1種)2回塗り	
	プレース: JIS K5674(1種)1回塗りの上、見掛け部FE塗装1回塗り	
	アンカーボルト: 建方終了後、JIS K5674(1種)	
	外部階段: FE塗装仕上げ	
その他	プレース: JIS A5540 (建築用ターンバックル)	
特記		





X7通り 鉄骨詳細図 (妻側) 1:50

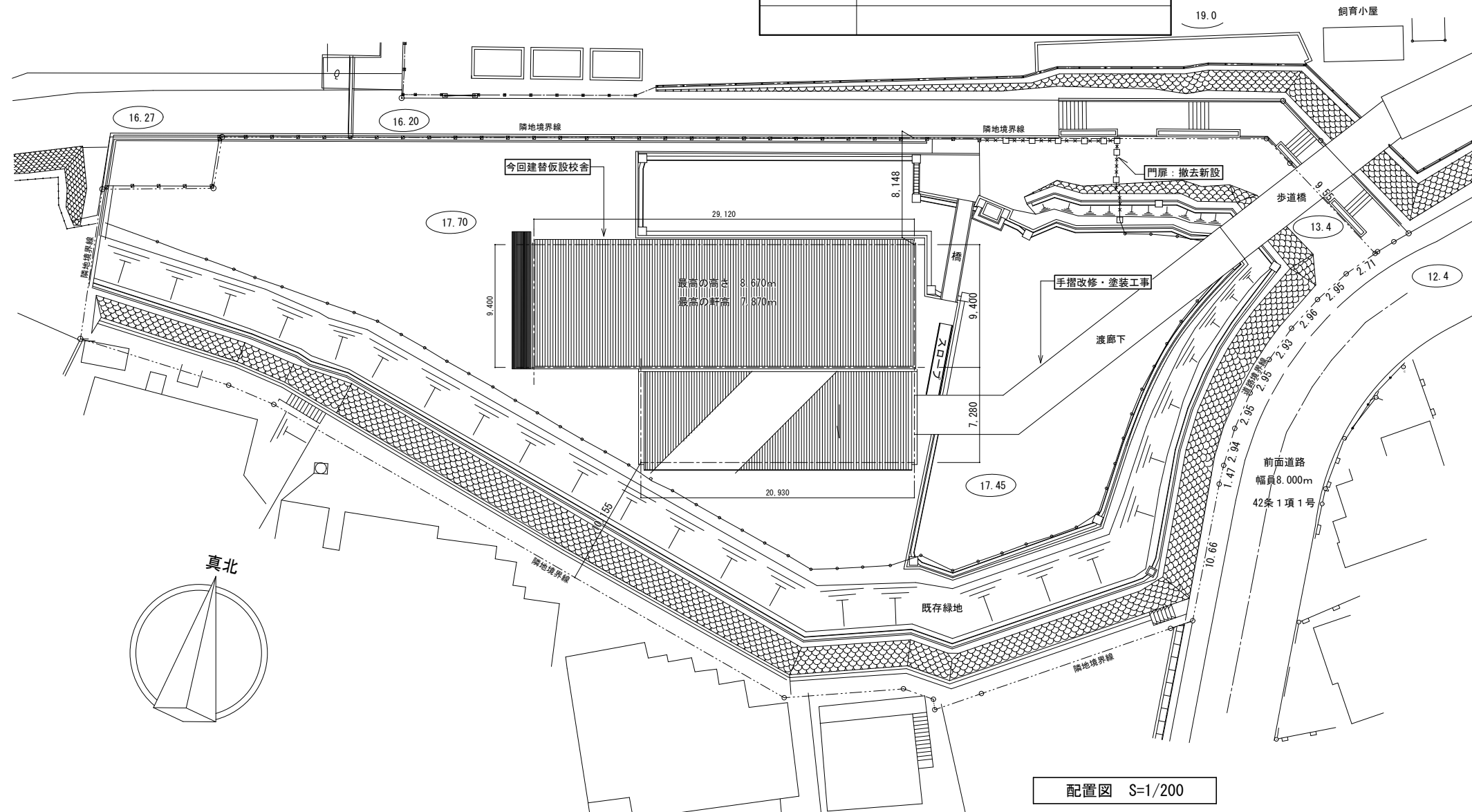
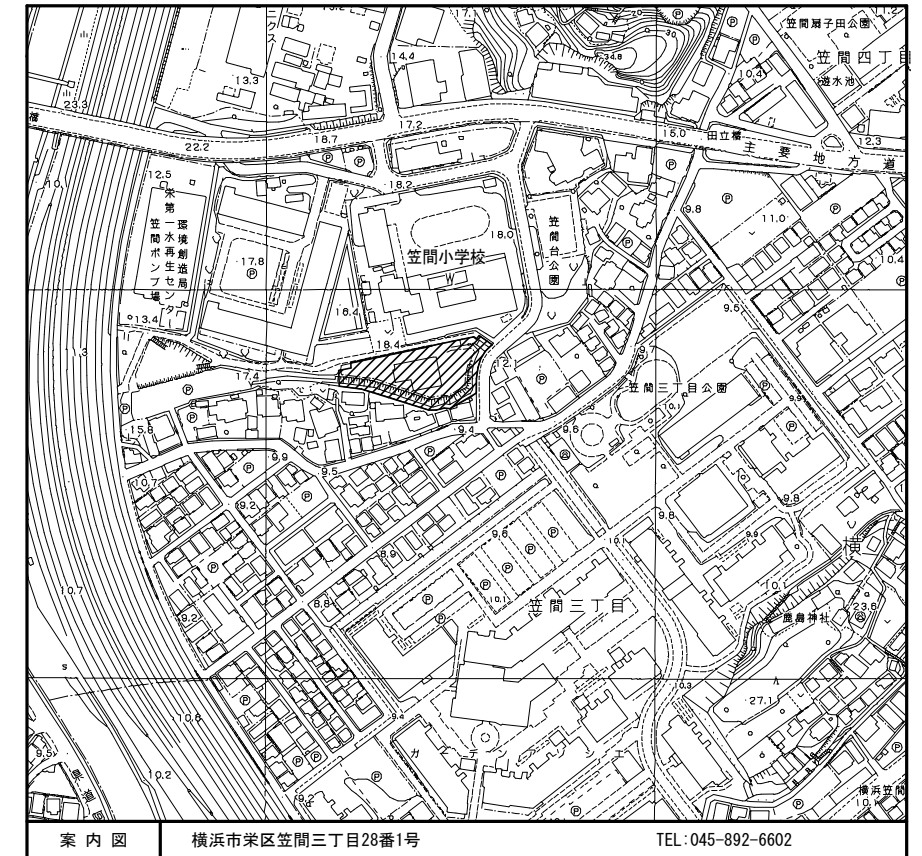
横浜市教育委員会事務局		工事名	笠間小学校仮設校舎設置その他工事			
年月日	2024.11.29	縮尺	A1:1/30 A3:1/60	図面名称	鉄骨詳細図	
設計者		図面番号	種別	定年	図面枚数	図面番号
有限会社宮本建築設計事務所 一級建築士 宮本大輔 代表取締役 21954号 宮本真由						S-14

# 電気設備特記仕様書

- 1. 工事名** 笠間小学校仮設校舎設置その他工事
- 2. 工事場所** 横浜市栄区笠間三丁目28番1号
- 3. 一般事項** 本工事は、「電気設備工事特則仕様書」（工事広告時最新版）電気設備技術基準、内線規程並びに諸官公署関係法規に準拠し、監督員の指示に従い施工する。
- 4. 工事概要**
  - (1) 仮設校舎 仮設校舎建替に伴う電気工事
  - (2) 渡り廊下 手摺改修・塗装工事に伴う照明器具・配管配線・配線器具更新
  - (3) 外構工事 門扉撤去新設に伴う電気錠・インターホン工事
- 5. 一般共通事項**
  - (1) 工事に際し事前に十分な調査を行い、設計内容を理解、確認の上、施工する。
  - (2) 工事に際しては関係各位と十分な協議、確認の上、安全対策、及び工事に支障なき様に留意する。
  - (3) 工事に必要な関係官庁との打合せ確認、及び届等については遅滞なく行うこと
  - (4) 設計図書及び施工上で疑義が生じた場合は検討書を添えて監督員と協議すること。
  - (5) 工事に際しては工事中、及び完成後、施設に支障なき様に留意する。
- 6. 特記事項** (1) 図面上記載なくも施工上必要と思われるものは、監督員の指示に従い施工すること。

## 図面リスト

図番	図面名称
E-01	電気設備特記仕様書・図面リスト・案内図・配置図・1階平面図
E-02	全体配置図
E-03	外構図
E-04	渡り廊下改修図
E-05	盤図・幹線設備系統図
E-06	幹線設備 1・2階平面図
E-07	電灯コンセント設備 1・2階平面図、姿図
E-08	電灯コンセント設備 キッズルーム平面詳細図
E-09	電灯コンセント設備 図工室平面詳細図
E-10	電灯コンセント設備 図工準備室・相談室1平面詳細図
E-11	電灯コンセント設備 トイレ平面詳細図
E-12	電灯コンセント設備 家庭科教室平面詳細図
E-13	電灯コンセント設備 相談室2平面詳細図
E-14	弱電設備 機器姿図・系統図
E-15	弱電設備 1・2階平面図
E-16	放送設備 系統図
E-17	放送設備 1・2階平面図
E-18	自動火災報知設備 系統図
E-19	自動火災報知設備 1・2階平面図

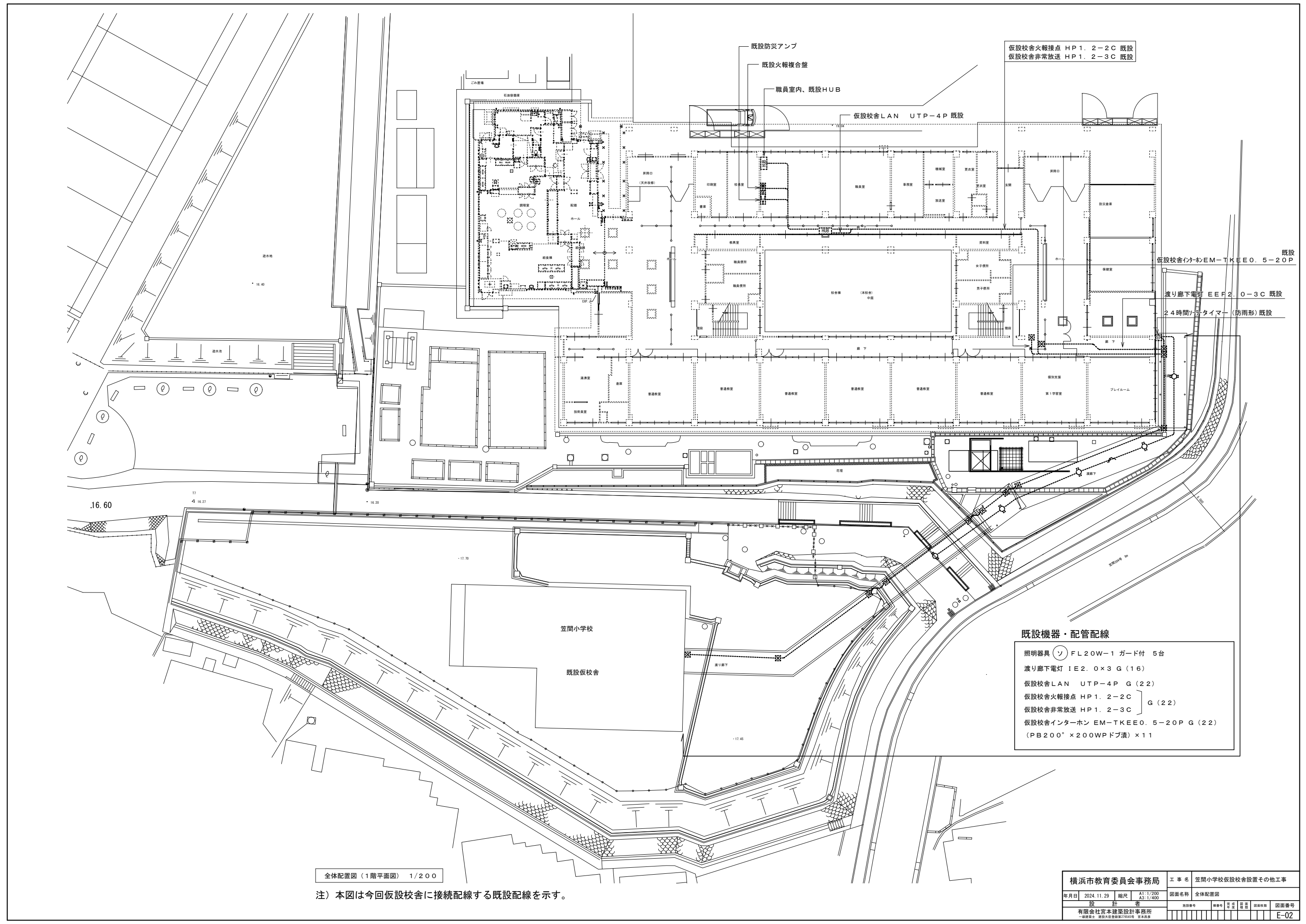


案内図 S=1/2500



配置図 S=1/200

横浜市教育委員会事務局		工事名	笠間小学校仮設校舎設置その他工事	
年月日	2024.11.29	縮尺	A1:1/200 A3:1/400	図面名称
設計者		図面名称	電気設備特記仕様書・図面リスト・案内図 配置図・1階平面図	
有限会社宮本建築設計事務所		図面番号	E-01	



仮設校舎火報接点 HP1. 2-2C 既設  
 仮設校舎非常放送 HP1. 2-3C 既設

既設防災アンプ  
 既設火報複合盤

職員室内、既設HUB

仮設校舎LAN UTP-4P 既設

既設  
 仮設校舎インターホンEM-TKEEO. 5-20P

渡り廊下電灯 EEF2. 0-3C 既設

24時間タイマー (防雨形) 既設

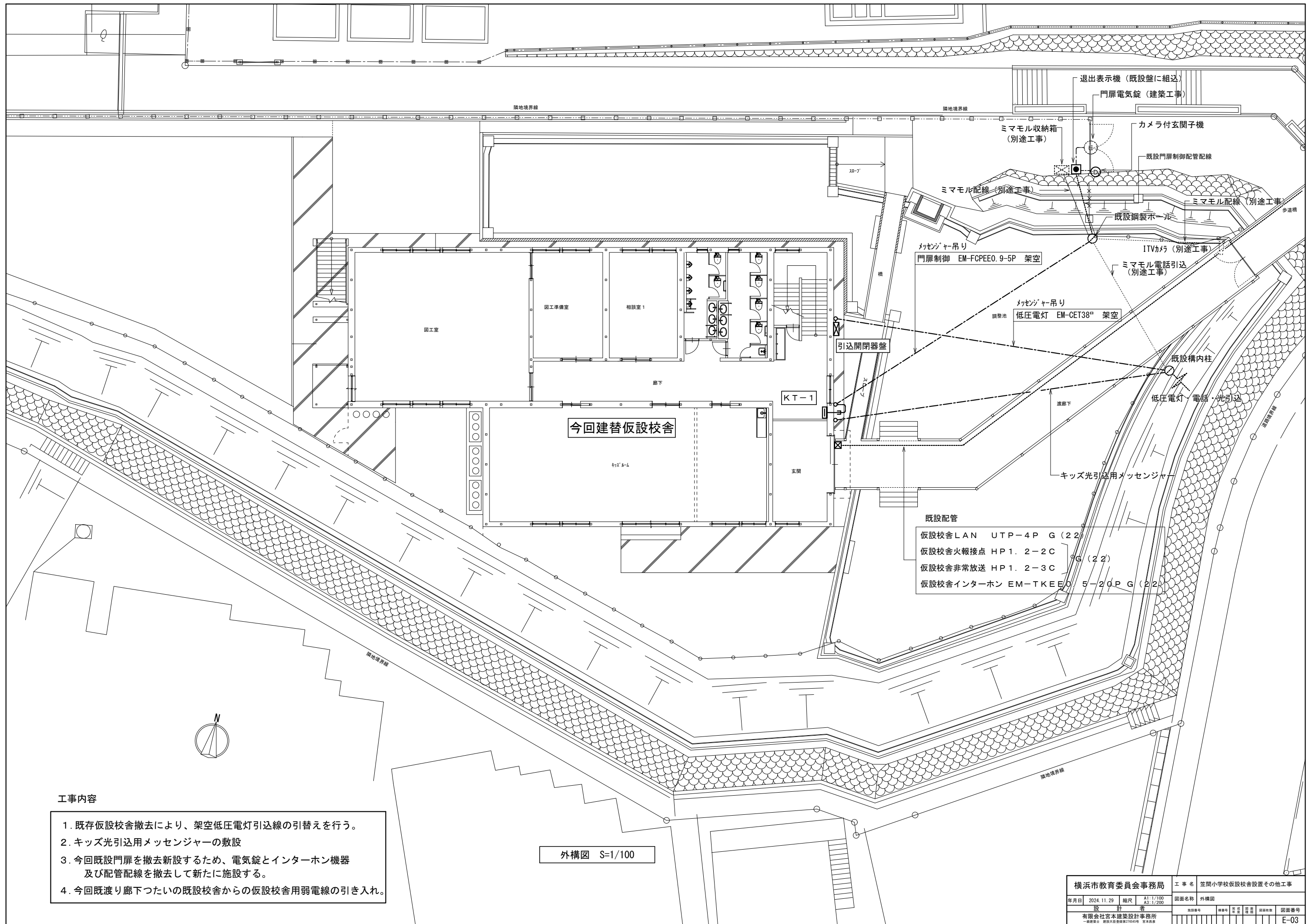
既設機器・配管配線

- 照明器具 (ソ) FL20W-1 ガード付 5台
- 渡り廊下電灯 IE2. 0×3 G (16)
- 仮設校舎LAN UTP-4P G (22)
- 仮設校舎火報接点 HP1. 2-2C } G (22)
- 仮設校舎非常放送 HP1. 2-3C }
- 仮設校舎インターホン EM-TKEEO. 5-20P G (22)
- (PB200°×200WPドブ漬)×11

全体配置図 (1階平面図) 1/200

注) 本図は今回仮設校舎に接続配線する既設配線を示す。

横浜市教育委員会事務局		工事名	笠間小学校仮設校舎設置その他工事			
年月日	2024.11.29	縮尺	A1:1/200 A3:1/400	図面名称	全体配置図	
設計者	有限会社宮本建築設計事務所		期別番号	期数	図面枚数	図面番号
E-02						



既設配管  
 仮設校舎LAN UTP-4P G(22)  
 仮設校舎火報接点 HP1. 2-2C G(22)  
 仮設校舎非常放送 HP1. 2-3C G(22)  
 仮設校舎インターホン EM-TKEE0. 5-20P G(22)

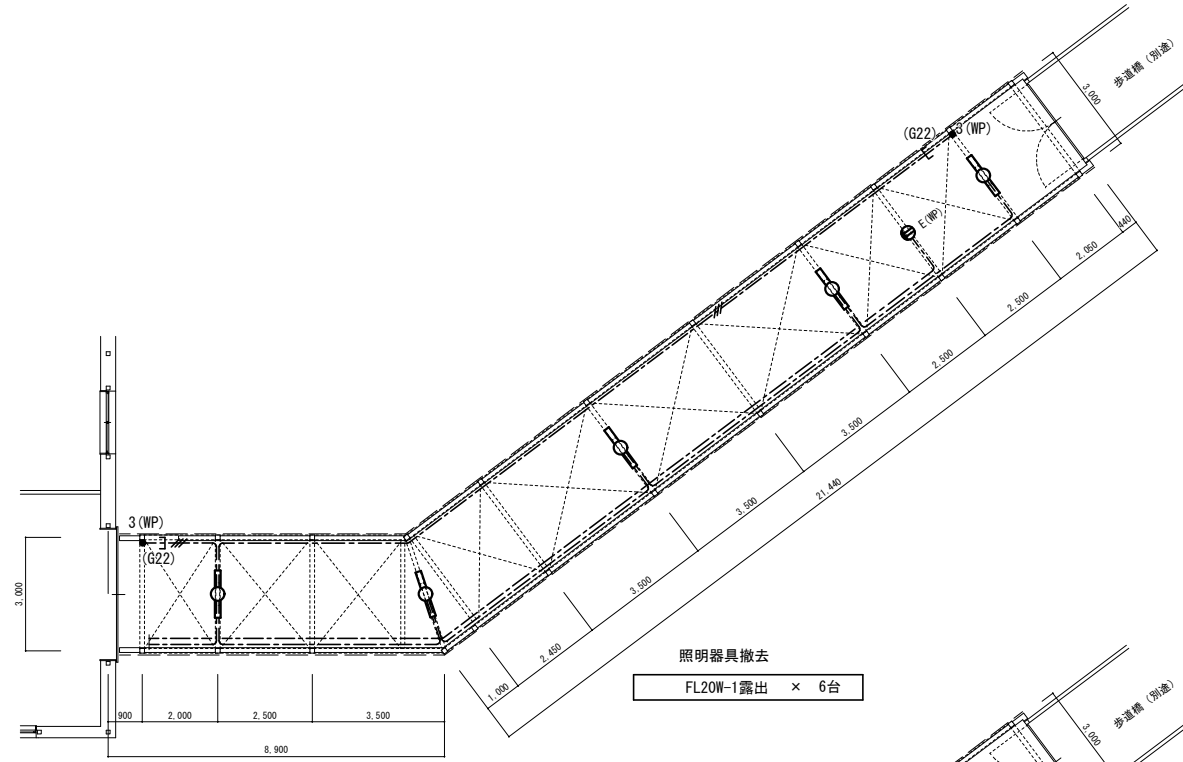
外構図 S=1/100

- 工事内容
1. 既存仮設校舎撤去により、架空低圧電灯引込線の引替えを行う。
  2. キッズ光引込用メッセジャーの敷設
  3. 今回既設門扉を撤去新設するため、電気錠とインターホン機器及び配管配線を撤去して新たに施設する。
  4. 今回既渡り廊下つたいの既設校舎からの仮設校舎用弱電線の引き入れ。

横浜市教育委員会事務局		工事名	笠間小学校仮設校舎設置その他工事			
年月日	2024.11.29	縮尺	A1:1/100 A3:1/200	図面名称	外構図	
設計者			図面番号	種別	作成	図面番号
有限会社宮本建築設計事務所						E-03





配管配線撤去

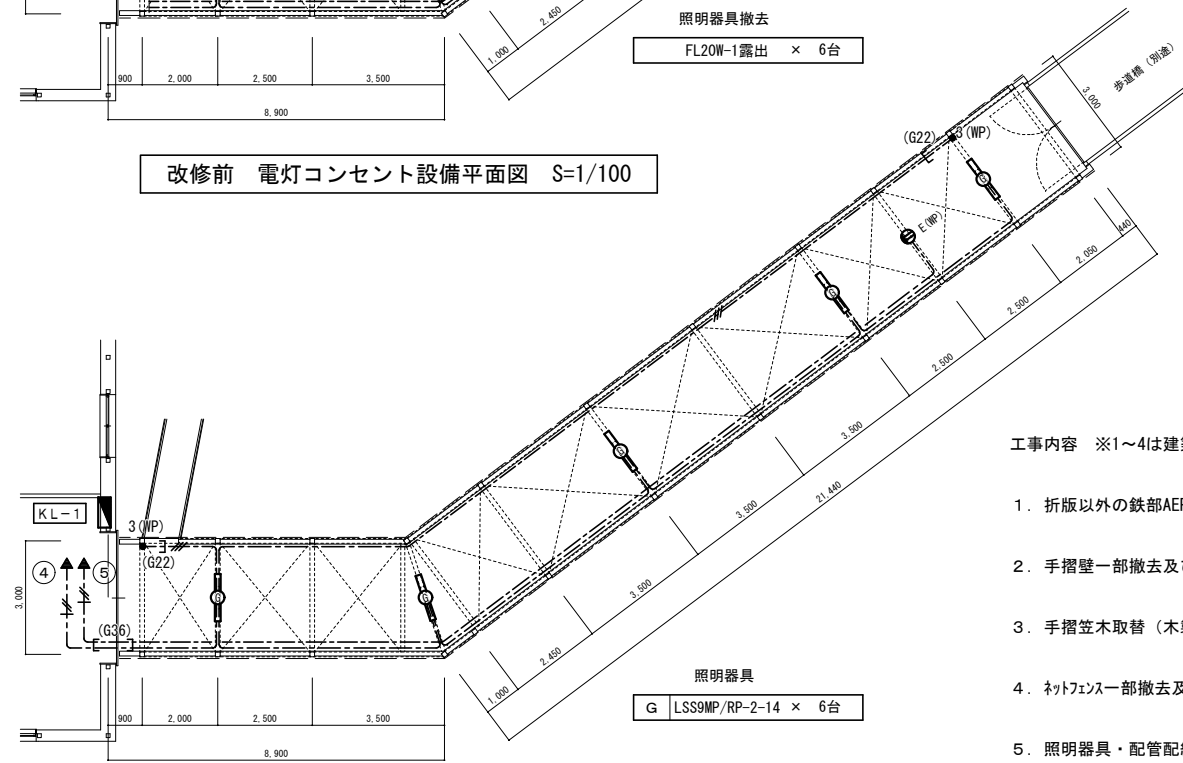
記入なき配管配線は下記とする		
	VVF2.0-3C (内107-ス)	鉄骨支持
	VVF1.6-3C	鉄骨支持
	VVF2.0-3C (内107-ス)	鉄骨支持
	ケーブル	壁立上り厚鋼管保護ヶ所



改修前 電灯コンセント設備平面図 S=1/100


記入なき配管配線は下記とする

	EM-CE2 <sup>n</sup> -3C (内107-ス)	鉄骨支持
	EM-CE2 <sup>n</sup> -3C	鉄骨支持
	EM-CE3.5 <sup>n</sup> -3C (内107-ス)	鉄骨支持
	ケーブル	壁立上り厚鋼管保護ヶ所



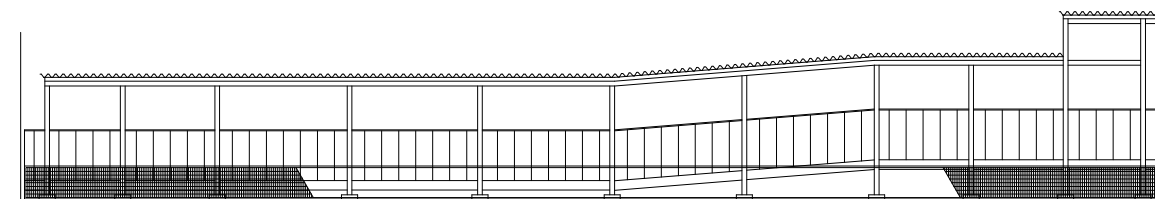
改修後 電灯コンセント設備平面図 S=1/100

凡例

記号	名 称	備 考
	照明器具	姿図参照
	防水スイッチ	3W15A × 1 (WP)
	防水コンセント	2P15A E × 1 (WP)
	分電盤	

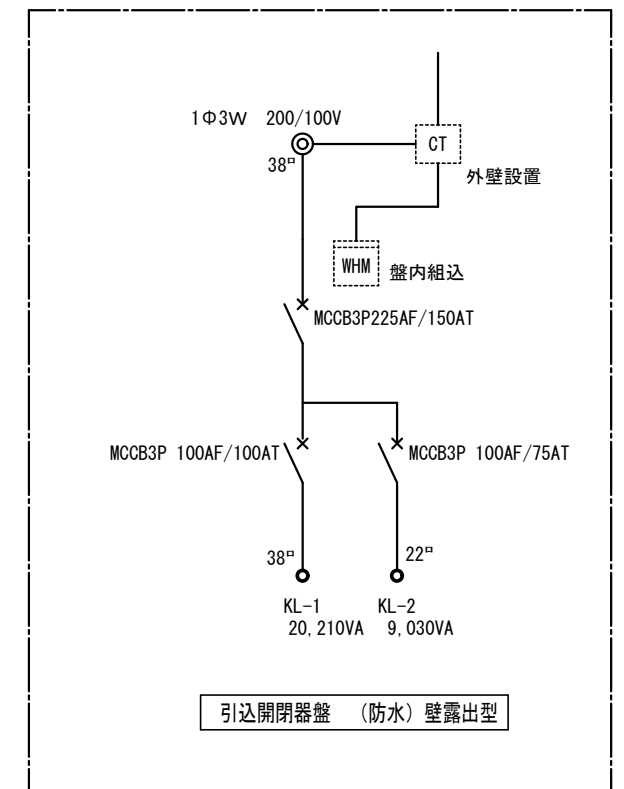
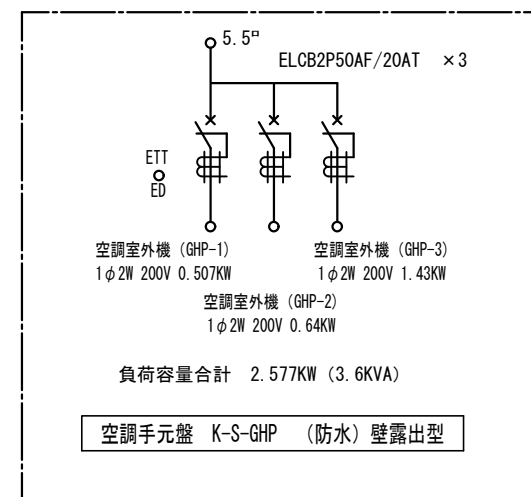
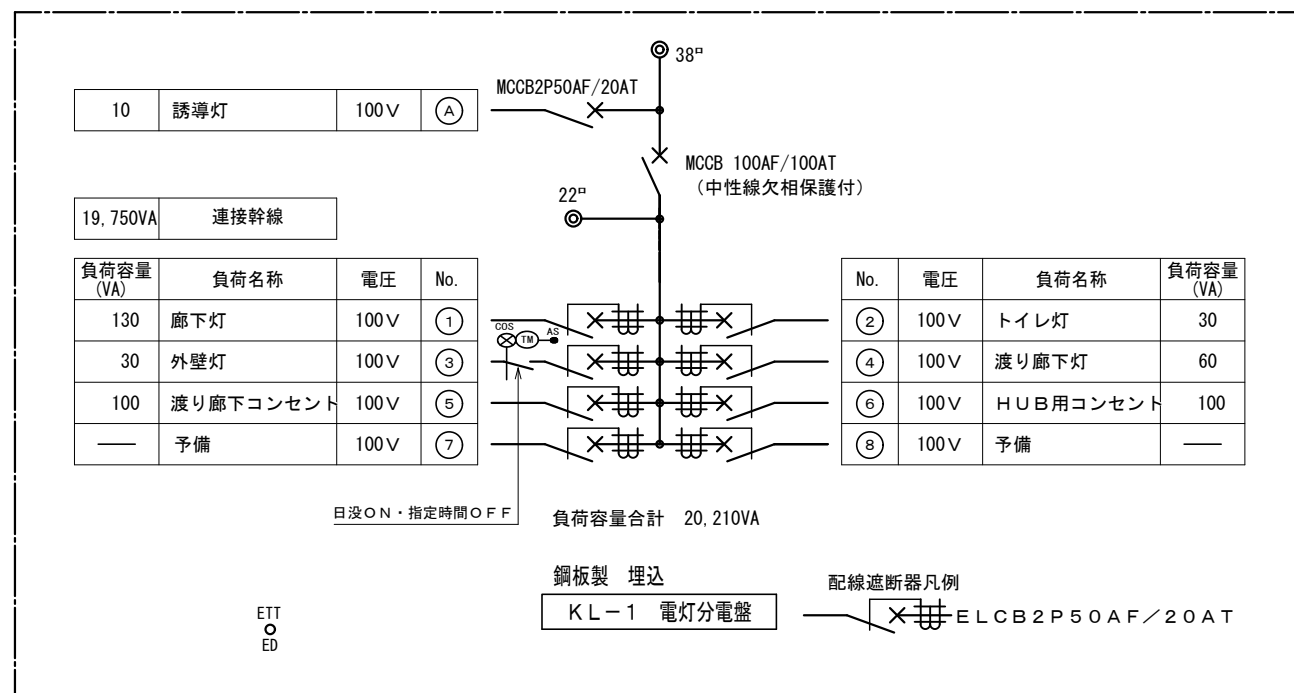
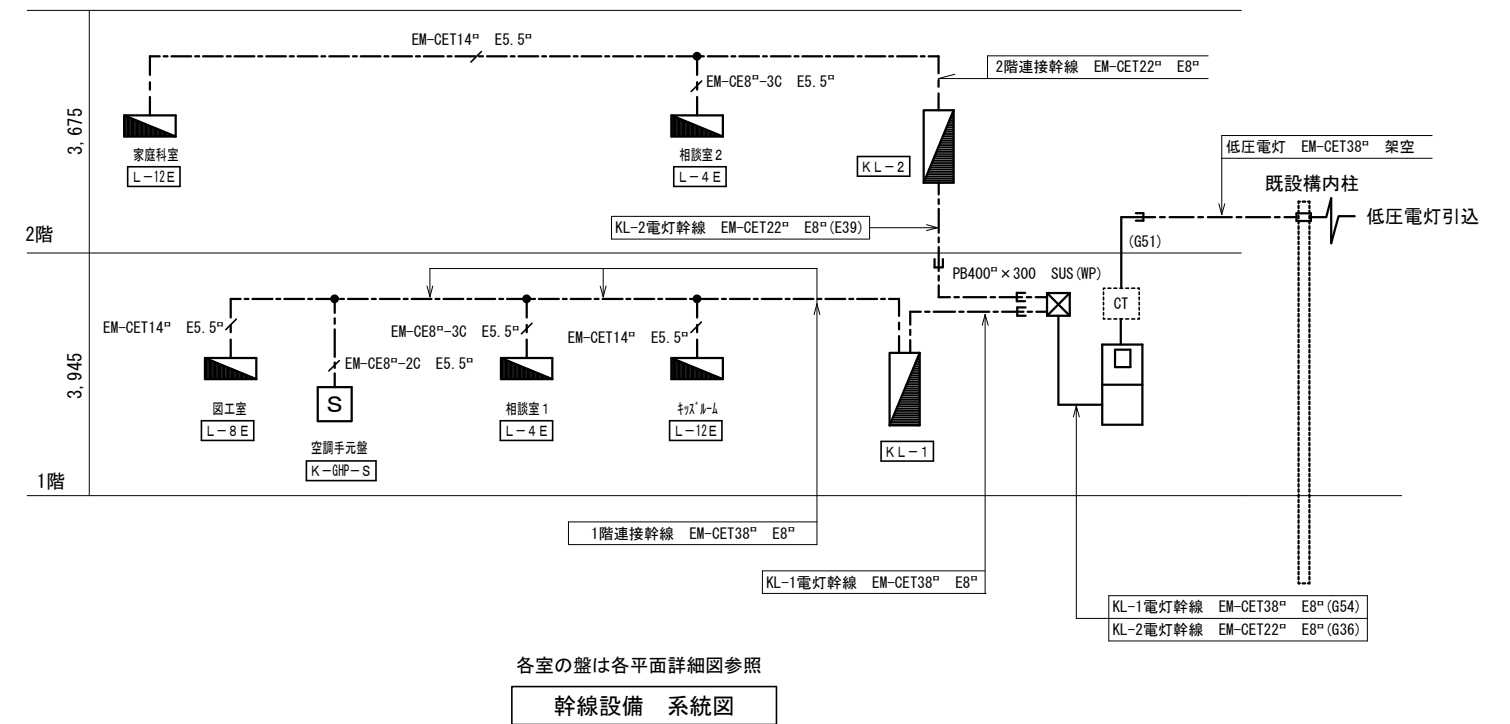
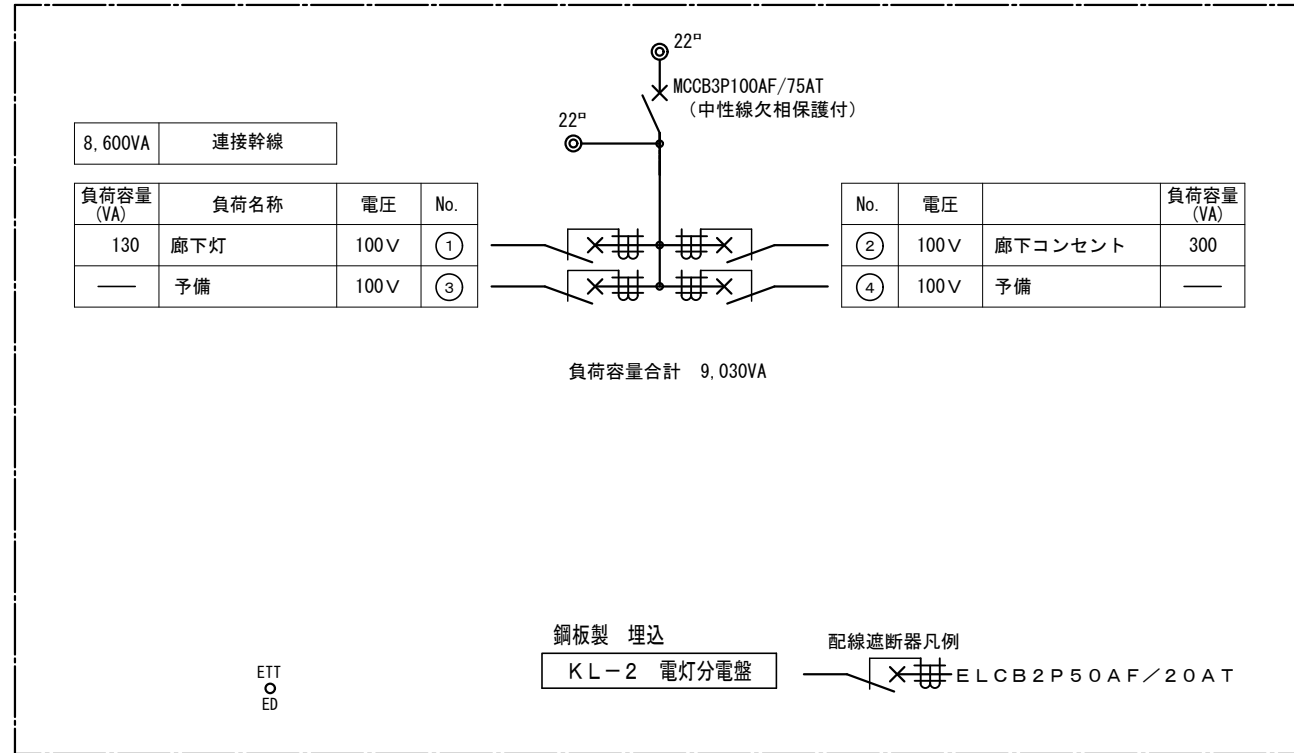
工事内容 ※1~4は建築工事

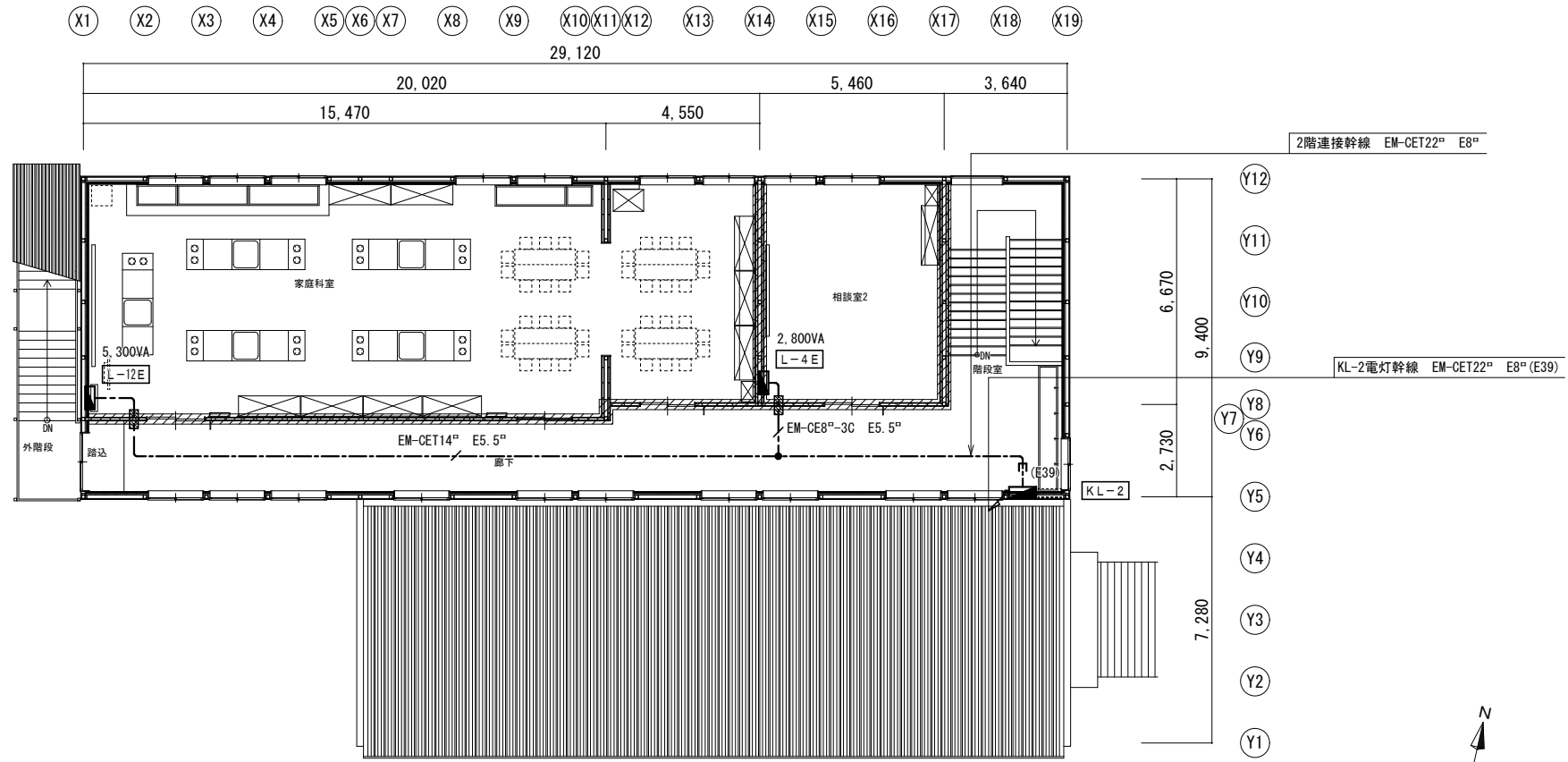
1. 折版以外の鉄部AEP塗替
2. 手摺壁一部撤去及び既存の上AEP塗
3. 手摺笠木取替 (木製AEP)
4. ネットフェンス一部撤去及び取外取付
5. 照明器具・配管配線・配線器具更新 (電気工事)



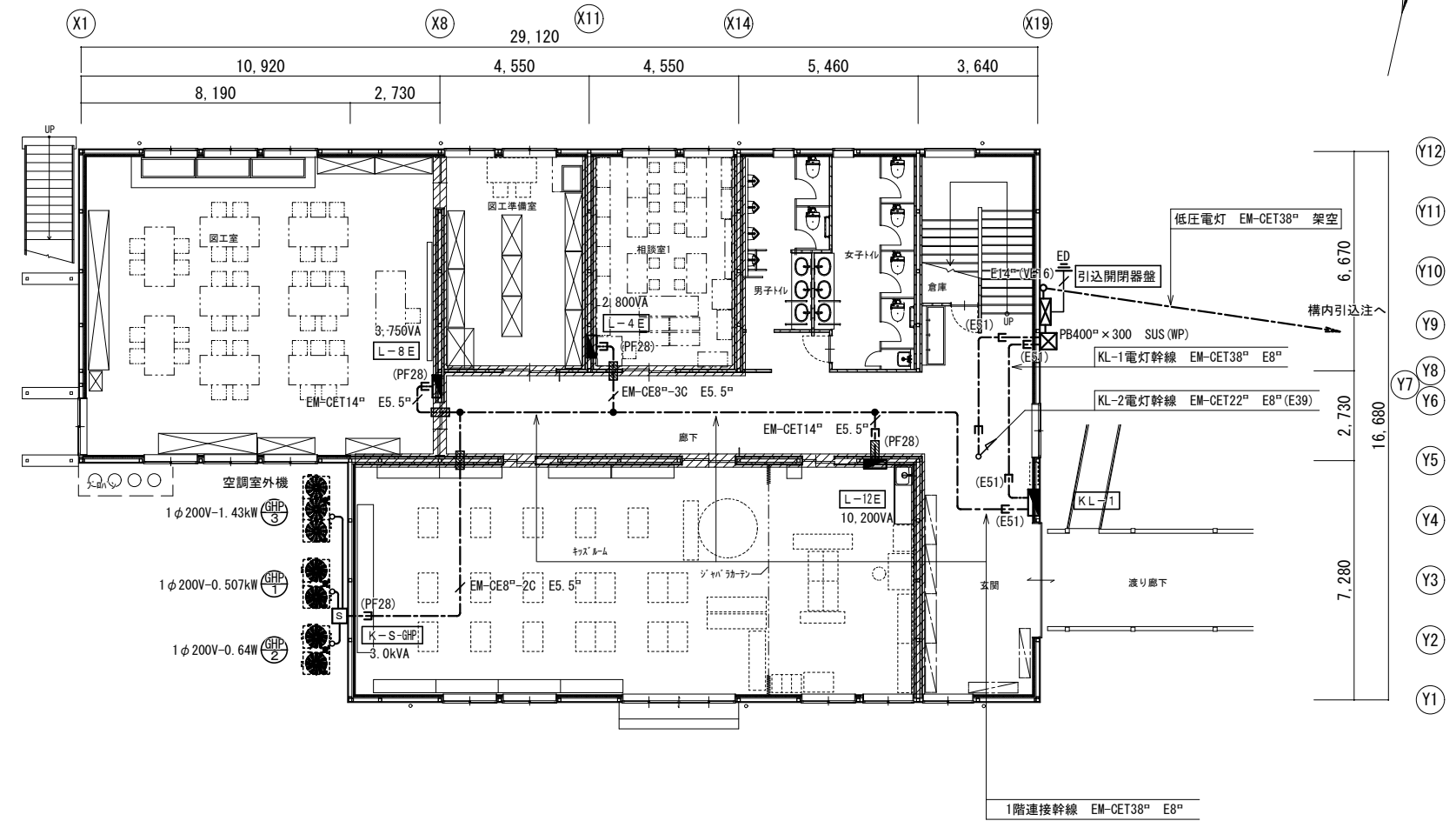
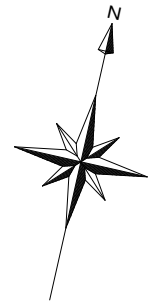
立面図 S=1/100

横浜市教育委員会事務局		工事名		笠間小学校仮設校舎設置その他工事	
年月日	2024.11.29	縮尺	A1:1/100 A3:1/200	図面名称	渡り廊下改修図
設 計 者		有限会社宮本建築設計事務所 一級建築士 宮本大志 建築士 宮本 浩史 宮本 真由美			
図面番号	E-04	図面枚数		図面番号	





2階平面図 S=1/100

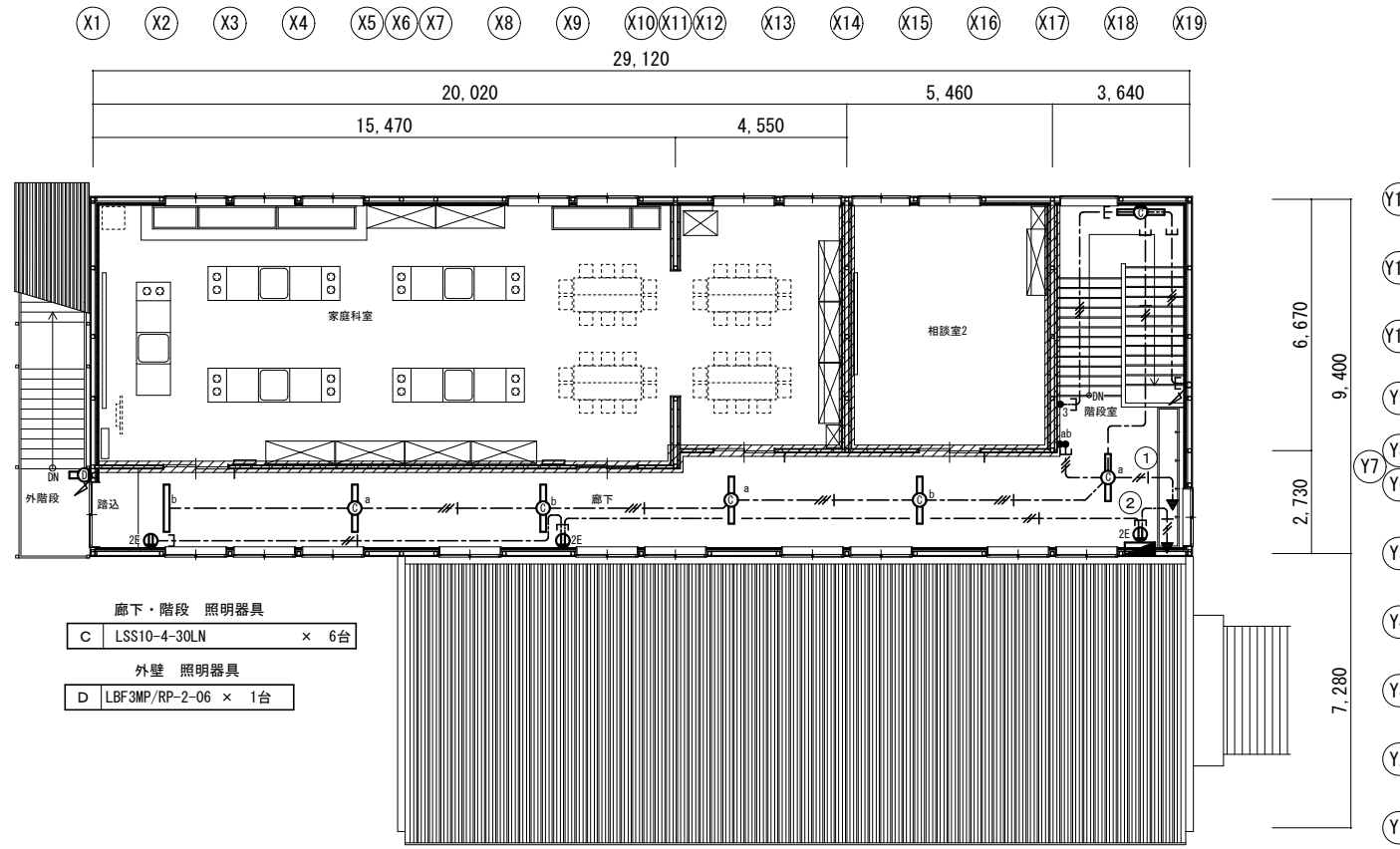


1階平面図 S=1/100

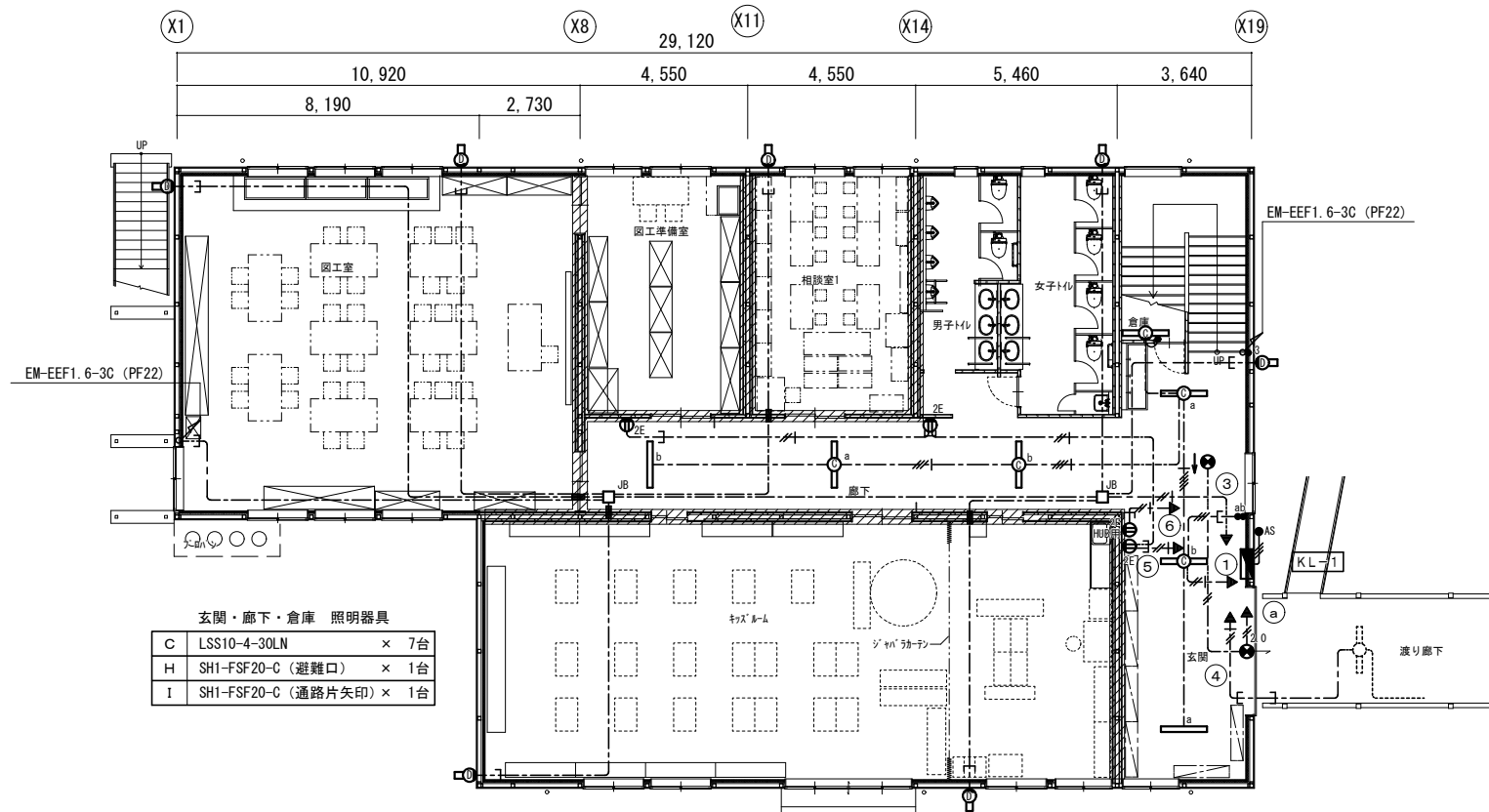
横浜市教育委員会事務局		工事名	笠間小学校仮設校舎設置その他工事	
年月日	2024.11.29	縮尺	A1:1/100 A3:1/200	図面名称
設計		図面名称	幹線設備 1・2階平面図	
有限会社宮本建築設計事務所		図面番号	棟番号	階番号
〒220-8502 横浜市磯子区宮本7丁目4番1号		図面枚数	図面枚数	図面番号
				E-06

照明器具姿図

(A) LED下面開放直付型 43.1W 定格出力 6720lm LSS6-4-65LN	(F) LEDダウンライト 4.0W 定格出力 1045lm LRS1-08LN
(B) LED直付型黒板灯 20.6W 定格出力 2900lm LSS13-4-29LN	(G) LED富士型 11.6W 定格出力 1520lm 防雨型 LSS9MP/RP-2-14
(C) LED富士型 20.6W 定格出力 3200lm LSS10-4-30LN	(H) LED避難口誘導灯 (片面) 電池内蔵型 SH1-FSF20-C
(D) LED防湿・防雨分岐型 14.0W 定格出力 990lm LBF3MP/RP-2-06	(I) LED通路誘導灯 (片面) 電池内蔵型 片矢印 SH1-FSF20-C
(E) LEDダウンライト 4.3W 定格出力 600lm LDS2-LRS1-05LM (熱線センサーON/OFF)	



2階平面図 S=1/100



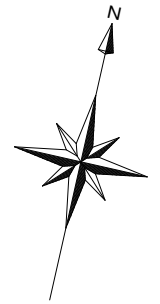
1階平面図 S=1/100

凡例 配線器具プレートは新金属製とする

記号	名称	備考
□	照明器具	姿図参照
○	照明器具	姿図参照 位置ボックス付
●	照明器具	姿図参照 位置ボックス付
○	避難口誘導灯	姿図参照
○	通路誘導灯	姿図参照
●	壁付スイッチ	1P15A×1
●	壁付スイッチ	1P15A×2
●	壁付スイッチ	3W15A×1
●	自動点滅器	E E式 AC100V
○	壁付コンセント	2P15A E×2
□	アウトレットボックス	大角 深型 BP付
■	分電盤	
■	区画貫通処理材	国交省認定

記入なき配管配線は下記とする

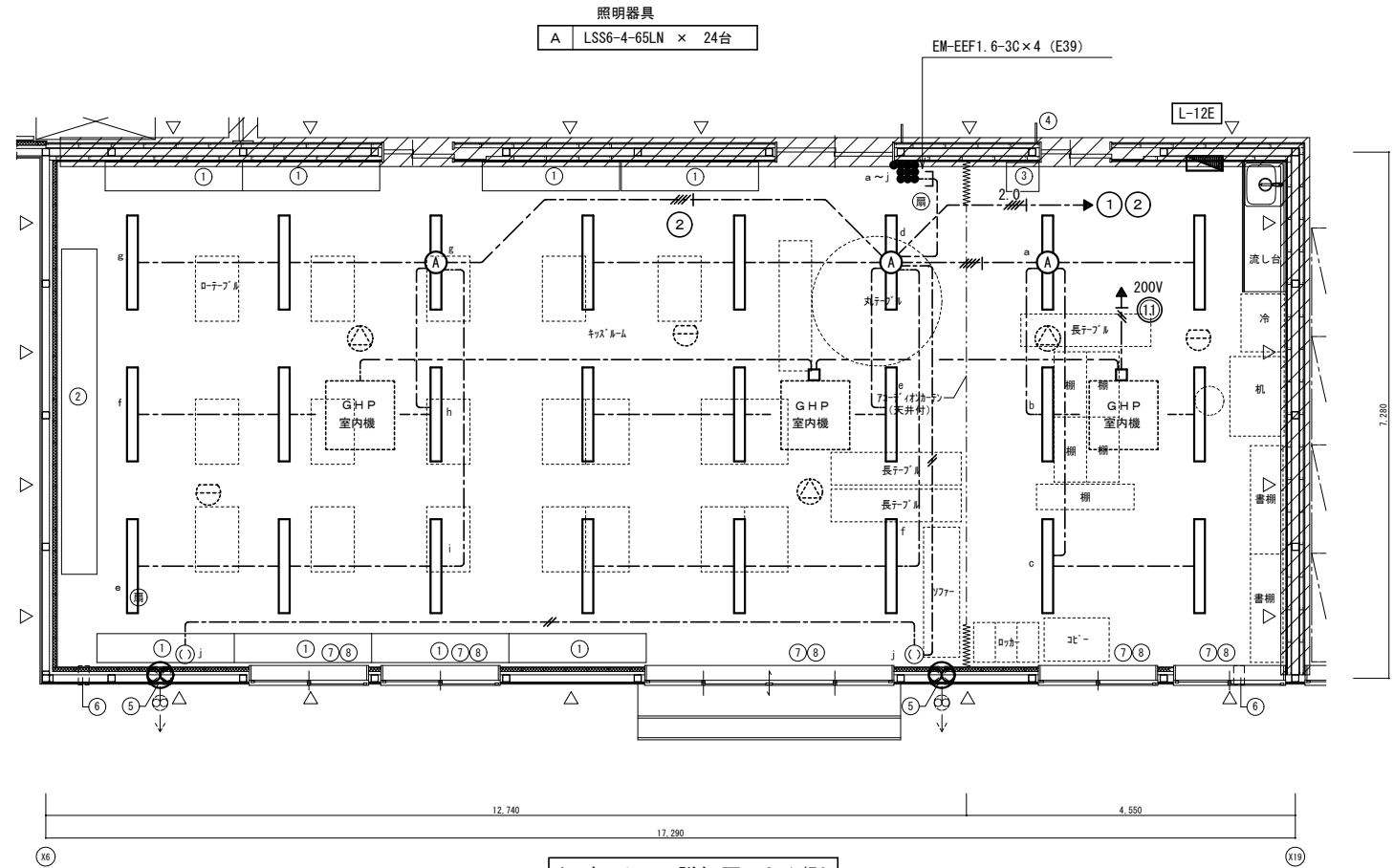
---	EM-EEF2.0-3C (内1C7-ス)	天井
---	EM-EEF2.0-2C	天井
---	EM-EEF1.6-2C	天井
---	EM-EEF1.6-3C (内1C7-ス)	天井
---	EM-EEF1.6-2C×2 (内1C7-ス)	天井
---	EM-EEF1.6-2C+3C (内1C7-ス)	天井
---	ケーブル	壁内P F管保護ケ所



Y12	6.670
Y11	
Y10	
Y9	
Y8	
Y7	2.730
Y6	
Y5	
Y4	
Y3	
Y2	
Y1	7.280



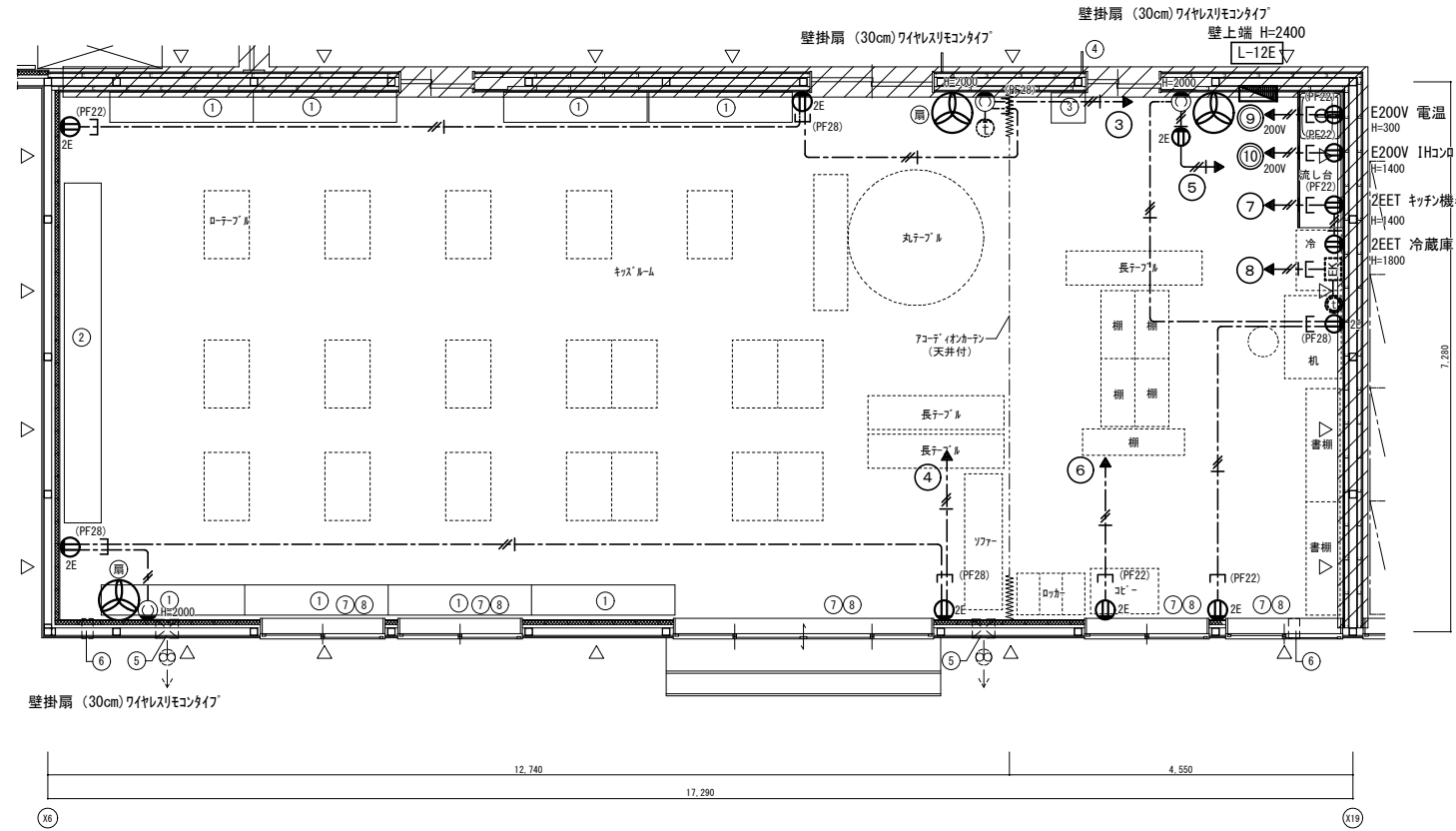
キッズルーム		製品リスト		工事区分	
No.	製品名	数量	W × D × H	備考	工事区分
①	児童用ロッカー 15人	8	1,900 × 400 × 1,350	6-510A	○
②	収納棚・押し入れ	1	4,500 × 600 × 2,900	6-415	○
③	掃除用具入れ	2	650 × 600 × 1,700	6-520	○
④	置き札	2	押出タイプ	1-204A	○
⑤	換気扇	2			○
⑥	換気口 (100mm)	2			○
⑦	カーテンレール				○
⑧	カーテン				○
	扉	2			○
	その他既設品				○



キッズルーム平面詳細図 S=1/50

電灯分電盤 注) 箱体構造は横浜市学校システム標準図による

L-12E 家庭科教室 回路表			
回路番号	分岐開閉器	負荷名称	負荷容量
主幹	MCCB3P50AF/50AT	合計	10,200VA
①	ELCB3P50AF/20AT	電灯	300 VA
②	ELCB3P50AF/20AT	電灯	800
③	ELCB3P50AF/20AT	廊下側コンセント	300
④	ELCB3P50AF/20AT	窓側コンセント	300
⑤	ELCB3P50AF/20AT	コンセント	400
⑥	ELCB3P50AF/20AT	コピー機コンセント	1200
⑦	ELCB3P50AF/20AT	キッチン・冷蔵庫コンセント	1000
⑧	ELCB3P50AF/20AT	電気錠・インターホン	200
⑨	ELCB3P50AF/20AT	電気温水器コンセント 200V	1200
⑩	ELCB3P50AF/20AT	IHコンロコンセント 200V	4000
⑪	ELCB3P50AF/20AT	洗濯機用コンセント 200V	500
⑫	ELCB3P50AF/20AT	予備	—



キッズルーム平面詳細図 S=1/50

凡例 配線器具プレートは新金属製とする

記号	名称	備考
○	照明器具	姿図参照
○	照明器具	姿図参照 位置ボックス付
■	壁付スイッチ	1P15A×10 ネームプレート付
①	抜け止めコンセント	2P15A×1 天井付
②	壁付コンセント	2P15A E×2
③	壁付コンセント	2P15A E×2+接地端子
□	アウトレットボックス	中四角 深型
■	分電盤	

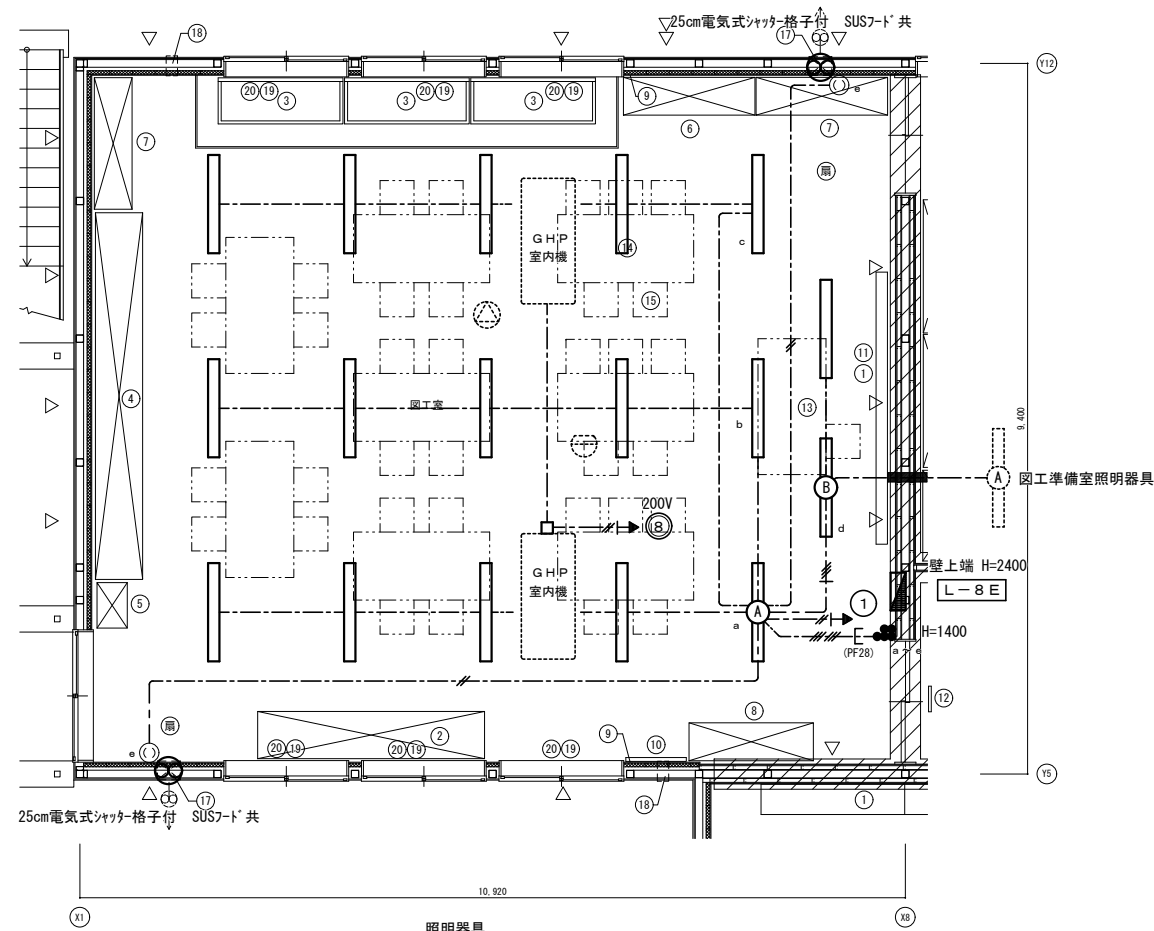
記入なき配管配線は下記とする

—	EM-EEF2.0-3C (内1C7-ス)	天井
—	EM-EEF2.0-2C×2 (内1C7-ス)	天井
—	EM-EEF1.6-3C (内1C7-ス)	天井
—	EM-EEF1.6-2C	天井
—	EM-EEF2.0-3C (内1C7-ス)	1階天井内
—	ケーブル	壁内PF管保護ヶ所

No	品名	数	W	D	H	備考	工事区分	品名	
1	照明器具	1	3,600	×	1,200	G-610	○		
2	照明器具	1	2,000	×	635	×	670	G-483A	○
3	照明器具	3	1,400	×	610	×	570	G-1328 (ホ-3)	○
4	照明器具	1	4,800	×	635	×	670	G-483	○
5	照明器具	1	600	×	400	×	1,700	G-280	○
6	照明器具	1	1,740	×	500	×	2,040	G-321	○
7	照明器具	2	1,740	×	500	×	2,040	G-320B	○
8	照明器具	1	1,645	×	500	×	2,040	G-315A	○
9	照明器具	2	9φ				I-208C	○	
10	照明器具	1	600	×	1,525		G-630A	○	
11	照明器具	1					I-208A	○	
12	照明器具	1	排出タイプ				I-204A	○	
13	照明器具	1					K-456	○	
14	照明器具	8					K-467	○	
15	照明器具	36					K-401	○	
16	照明器具	2					K-104	○	
17	照明器具	2						○	
18	照明器具	2						○	
19	照明器具							○	
20	照明器具							○	
21	照明器具							○	
22	照明器具							○	
23	照明器具							○	
24	照明器具							○	
25	照明器具							○	
26	照明器具							○	
27	照明器具							○	
28	照明器具							○	
29	照明器具							○	
30	照明器具							○	
31	照明器具							○	
32	照明器具							○	
33	照明器具							○	
34	照明器具							○	
35	照明器具							○	
36	照明器具							○	

凡例	記号	名称	備考
	○	照明器具	姿図参照
	○	照明器具	姿図参照 位置ボックス付
	●	壁付スイッチ	1P15A×5
	ⓐ	抜け止めコンセント	2P15A×1 天井付
	ⓑ	壁付コンセント	2P15AE×2
	■	区画貫通処理材	国土交通省認定
	■	分電盤	

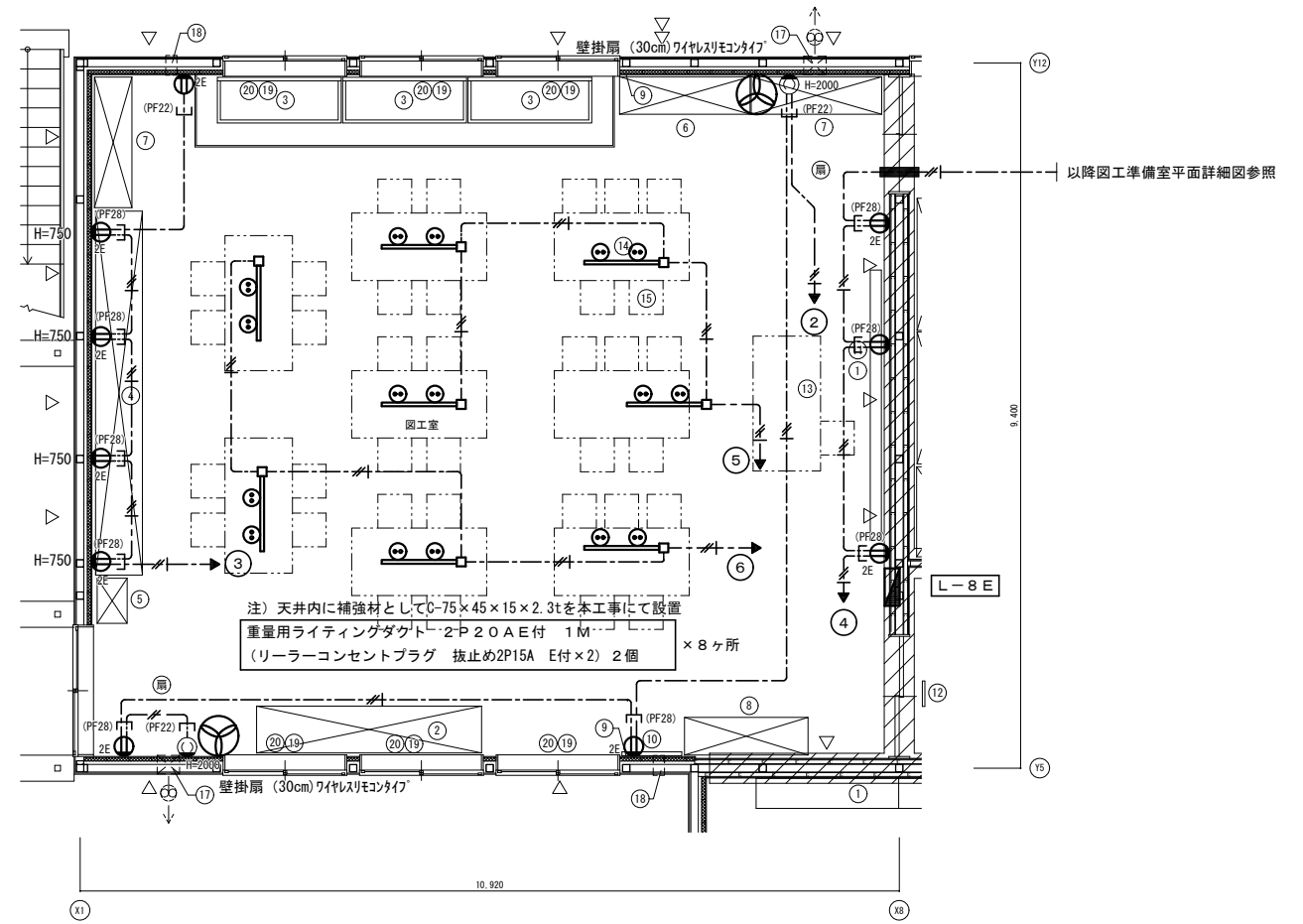
記入なき配管配線は下記とする		
---	EM-EEF2.0-3C (内107-ス)	天井
---	EM-EEF1.6-3C (内107-ス)	天井
---	EM-EEF1.6-2C×2 (内107-ス)	天井
---	EM-EEF1.6-2C	天井
---	EM-EEF1.6-2C×2	天井
---	ケーブル	壁内PF管保護ヶ所



照明器具	
A	LSS6-4-65LN × 15台
B	LSS13-4-29LN × 2台

電灯設備 図工室平面詳細図 S=1/50

電灯分電盤			
注) 箱体構造は横浜市立学校システム標準図による			
回路番号	分岐開閉器	負荷名称	負荷容量
主幹 MCCB3P50AF/50AT 合計 3,750VA			
①	ELCB3P50AF/20AT	電灯	750 VA
②	ELCB3P50AF/20AT	コンセント	400
③	ELCB3P50AF/20AT	コンセント	500
④	ELCB3P50AF/20AT	コンセント	300
⑤	ELCB3P50AF/20AT	ライティングダクト	800
⑥	ELCB3P50AF/20AT	ライティングダクト	800
⑦	ELCB3P50AF/20AT	予備	—
⑧	ELCB3P50AF/20AT	室内機電源 (1φ200V)	200



コンセント設備 図工室平面詳細図 S=1/50

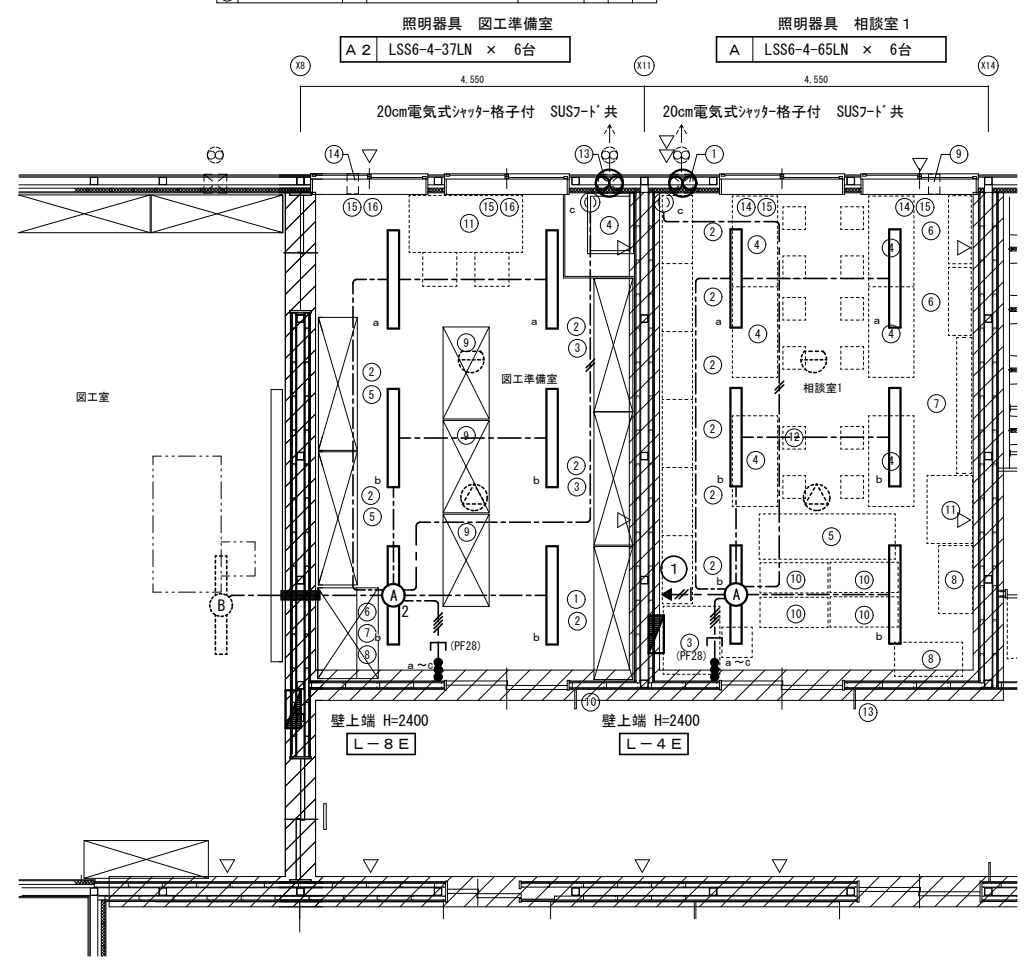
工事標準室		製品リスト				工事区分			
No.	製品名	数	W	D	H	備考	工事区分		
①	引出引込付付	1	1,780	×	515	×	880	G-231	○
②	引出戸扉(上段)	5	1,780	×	515	×	880	G-215B	○
③	引出付扉扉戸扉	2	1,780	×	515	×	880	G-230B	○
④	一連式L	1	880	×	610	×	700	G-120 水×2	○
⑤	引出戸扉(下段)	2	1,780	×	515	×	880	G-211B	○
⑥	引出扉扉扉扉	1	1,200	×	800	×	980	G-232	○
⑦	引出戸扉(上段)	1	1,200	×	515	×	880	G-214B	○
⑧	化粧天板	1						G-201C	○
⑨	引出扉扉扉扉	3	1,220	×	610	×	1,590	G-191	○
⑩	扉扉扉	1						I-204A	○
⑪	扉扉扉	1						K-191	○
⑫	扉扉扉	2						K-401	○
⑬	扉扉扉	2							○
⑭	扉扉扉	2							○
⑮	扉扉扉	2							○
⑯	扉扉扉	2							○
⑰	扉扉扉	2							○
⑱	扉扉扉	2							○
⑲	扉扉扉	2							○
⑳	扉扉扉	2							○

相談室1(市民図書室)		製品リスト				工事区分	
No.	製品名	数	W	D	H	備考	工事区分
①	扉扉扉	1					○
②	扉扉扉	6					○
③	扉扉扉	1					○
④	扉扉扉	6					○
⑤	扉扉扉	1					○
⑥	扉扉扉	2					○
⑦	扉扉扉	1					○
⑧	扉扉扉	2					○
⑨	扉扉扉	1					○
⑩	扉扉扉	4					○
⑪	扉扉扉	1					○
⑫	扉扉扉	6					○
⑬	扉扉扉	1					○
⑭	扉扉扉	1					○
⑮	扉扉扉	6					○
⑯	扉扉扉	1					○
⑰	扉扉扉	1					○
⑱	扉扉扉	1					○
⑲	扉扉扉	1					○
⑳	扉扉扉	1					○

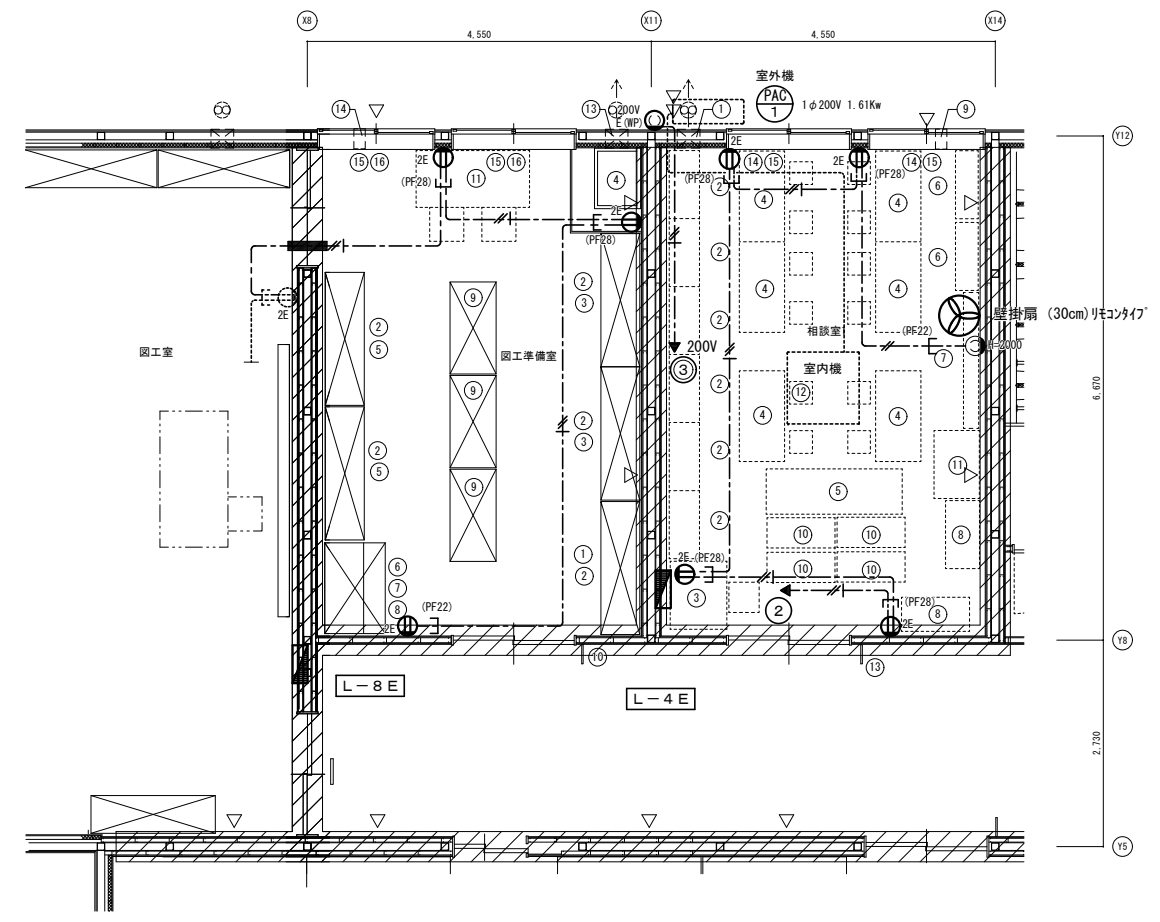
凡例		配線器具プレートは新金属製とする	
記号	名称	備考	
○	照明器具	姿図参照	
○	照明器具	姿図参照 位置ボックス付	
●	壁付スイッチ	1P15A×3	
⓪	抜け止めコンセント	2P15A×1 天井付	
⓪	壁付コンセント	2P15A E×2	
⓪	防水抜け止めコンセント	2P20A E付 200V	
■	区画貫通処理材	国土交通省認定	
■	分電盤		

記入なき配管配線は下記とする	
---	EM-EEF2.0-3C (内1C7-ス) 天井
---	EM-EEF1.6-3C (内1C7-ス) 天井
---	EM-EEF1.6-2C 天井
---	EM-EEF1.6-2C×2 天井
---	ケーブル 壁内P/F管保護ヶ所

電灯分電盤			
注) 箱体構造は横浜市学校システム標準図による			
L-4 E	相談室	回路表	
回路番号	分岐開閉器	負荷名称	負荷容量
主幹なし 電源端子3P50A 合計 2,800VA			
①	EL0B3P50AF/20AT	電灯	300 VA
②	EL0B3P50AF/20AT	コンセント	500
③	EL0B3P50AF/20AT	室外機電源(1φ200V)	2000
④	EL0B3P50AF/20AT	予備	—

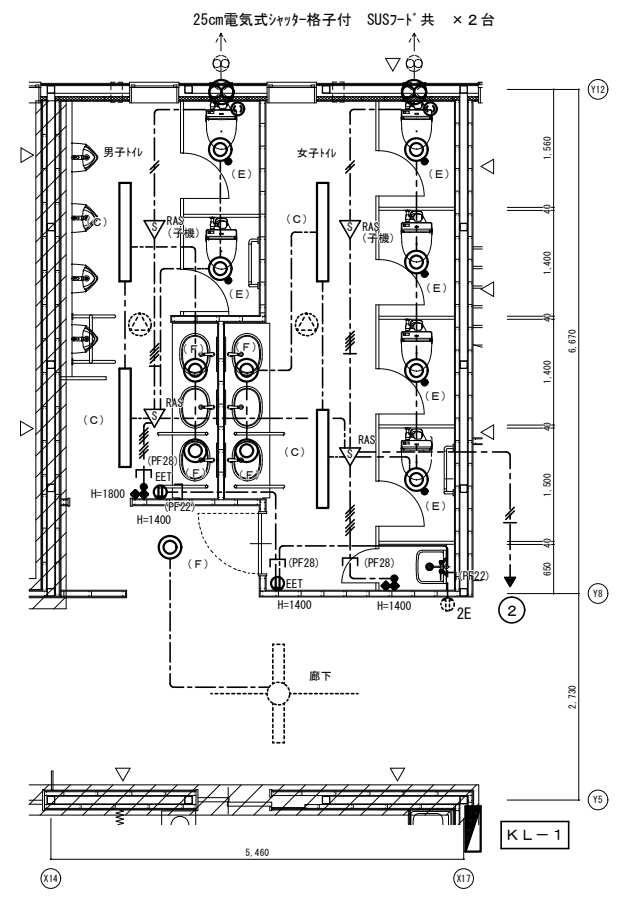


電灯設備 図工準備室・相談室1平面詳細図 S=1/50

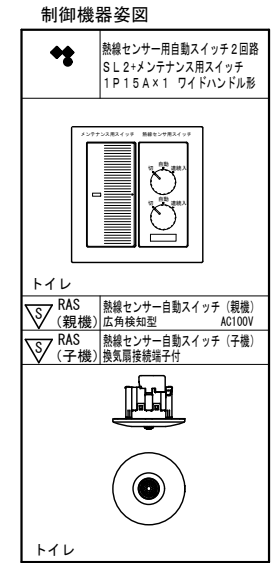
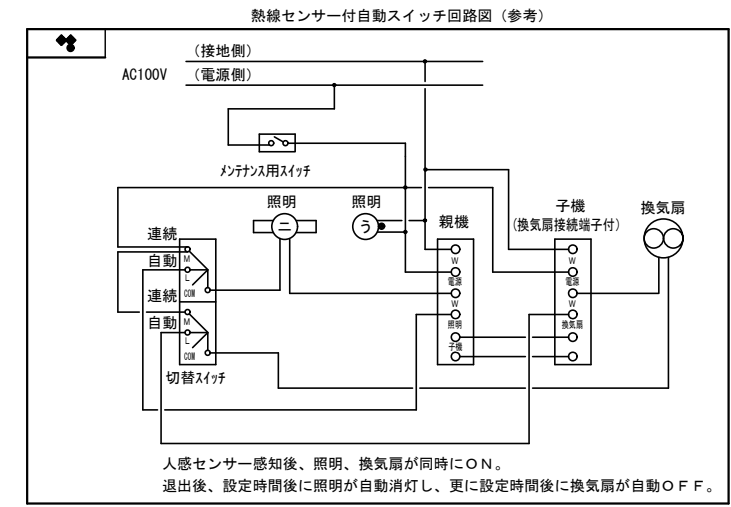


コンセント設備 図工準備室・相談室1平面詳細図 S=1/50

照明器具 男子トイレ			照明器具 女子トイレ		
C	LSS10-4-30LN	× 2台	C	LSS10-4-30LN	× 2台
E	LDS2-LRS1-05LM	× 2台	E	LDS2-LRS1-05LM	× 4台
F	LRS1-08LN	× 2台	F	LRS1-08LN	× 2台



トイレ平面詳細図 S=1/50

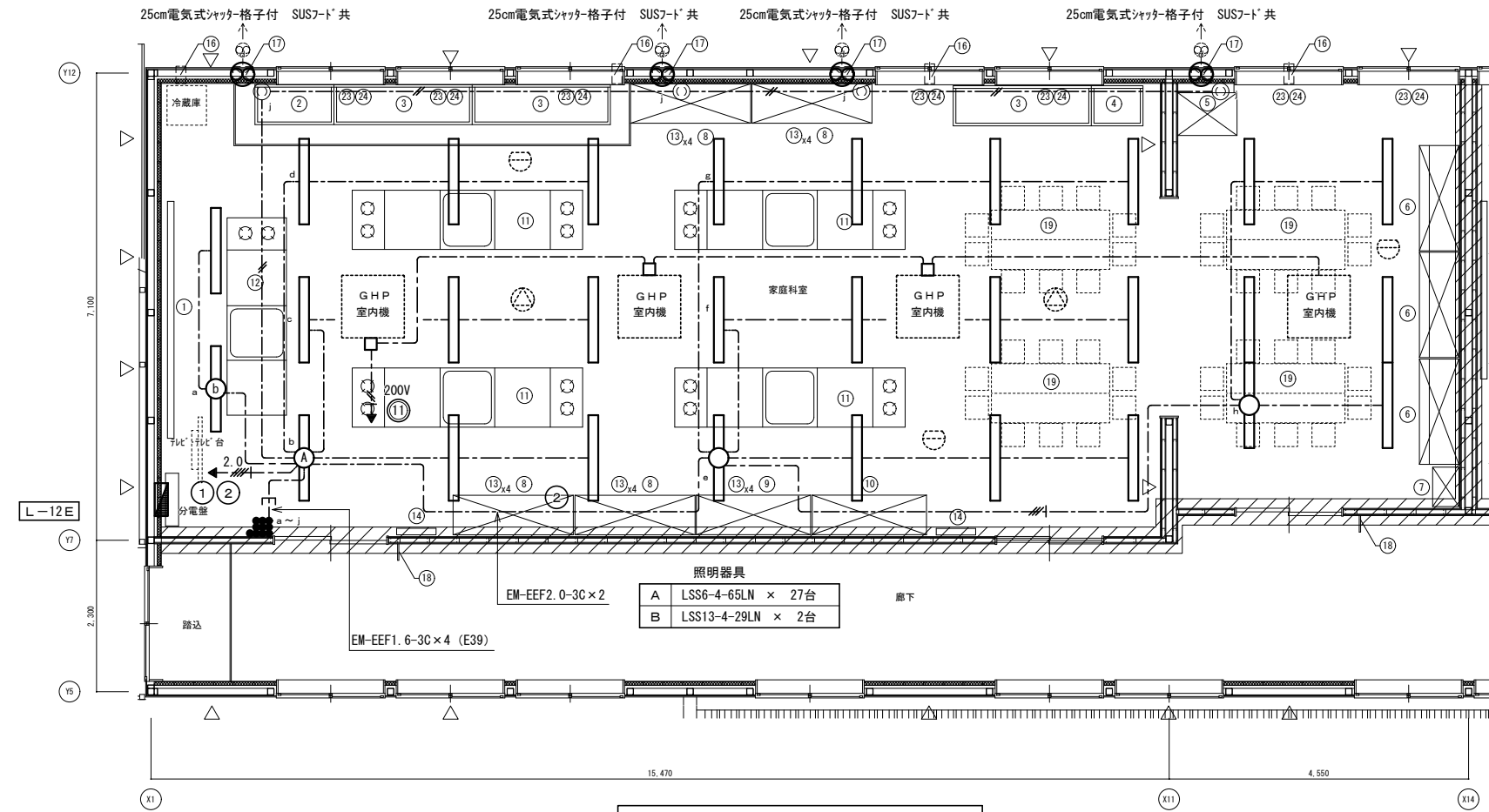


凡例

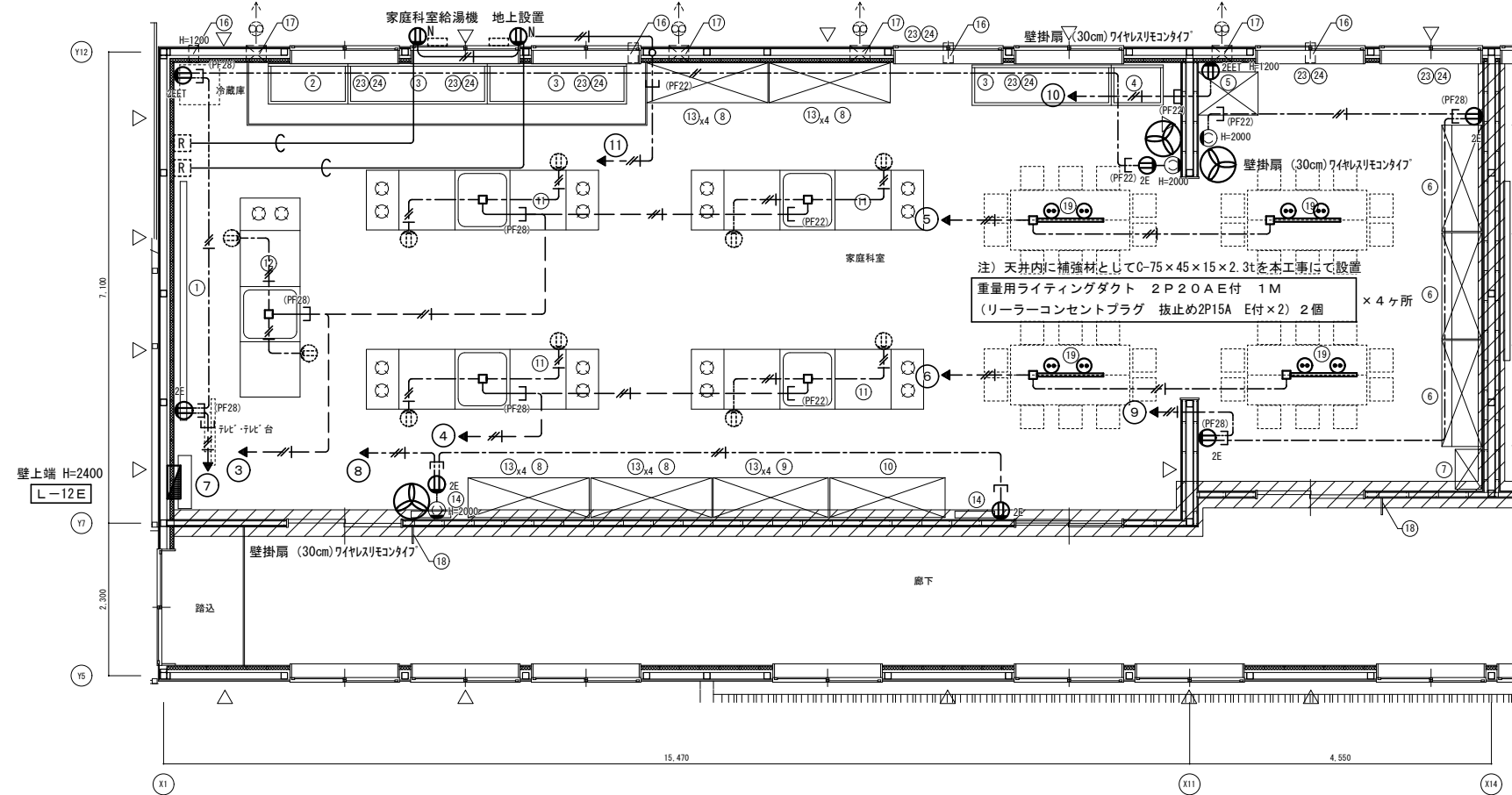
記号	名称
ⓂEET	壁付コンセント (2P15A E極付+EET)
Ⓢ	天井付コンセント (2P15A x 1 抜止め)

記入なき配管配線は下記とする

---#---	EM-EEF2.0-3C (内1C7-ス)	天井
---#---	EM-EEF1.6-2C	天井
---#---	EM-EEF1.6-3C (内1C7-ス)	天井
---#---	EM-EEF1.6-3C+2C (内1C7-ス)	
---#/#---	EM-EEF1.6-3C x 2	天井
---#---	ケーブル	壁内P F管保護ヶ所



照明設備 家庭科室平面詳細図 S=1/50



コンセント設備 家庭科室平面詳細図 S=1/50

品名	数量	規格	単位	工事区分
①	1	3,600 × 1,200	G-8118	○
②	1	1,200 × 610 × 570	G-1304	○
③	3	2,100 × 610 × 570	G-1344	○
④	1	785 × 610 × 480	G-110 水1	○
⑤	1	900 × 600 × 90		○
⑥	3	1,600 × 450/900 × 2,000	G-416	○
⑦	1	600 × 400 × 1,700	G-280	○
⑧	4	1,825 × 600 × 2,040	G-312 (実)	○
⑨	1	1,735 × 600 × 2,040	G-312 (実)	○
⑩	1	1,735 × 600 × 2,040	G-311 (実)	○
⑪	2	2,000 × 900 × 725	G-725A 64	○
⑫	1	2,000 × 900 × 725	G-725B 64	○

品名	数量	規格	単位	工事区分
⑬	20	400 × 600 × 600	G-812	○
⑭	2	600 × 1,200	G-884A	○
⑮	4	90	1-288B	○
⑯	4	150φ	1-207B	○
⑰	4		1-205	○
⑱	1	特出タイプ	1-204A	○
⑲	8		K-150 (実)	○
⑳	41		K-117	○
㉑	10	設置木工事、ホース接続木工事	K-501	○
㉒	2	図面表記なし	K-104	○
㉓				○
㉔				○

電灯分電盤 注) 箱体構造は横浜市学校システム標準図による

回路番号	分岐開閉器	負荷名称	負荷容量
主幹 MCCB3P50AF/50AT			合計 5,450VA
①	ELCB3P50AF/20AT	電灯	500 VA
②	ELCB3P50AF/20AT	電灯	800
③	ELCB3P50AF/20AT	調理台コンセント	600
④	ELCB3P50AF/20AT	調理台コンセント	400
⑤	ELCB3P50AF/20AT	ライティングダクト	400
⑥	ELCB3P50AF/20AT	ライティングダクト	400
⑦	ELCB3P50AF/20AT	廊下側コンセント	400
⑧	ELCB3P50AF/20AT	窓側コンセント・給湯器	600
⑨	ELCB3P50AF/20AT	室内機コンセント	300
⑩	ELCB3P50AF/20AT	洗濯機用コンセント	500
⑪	ELCB3P50AF/20AT	給湯機	150
⑫	ELCB3P50AF/20AT	室内機電源 (1φ200V)	400

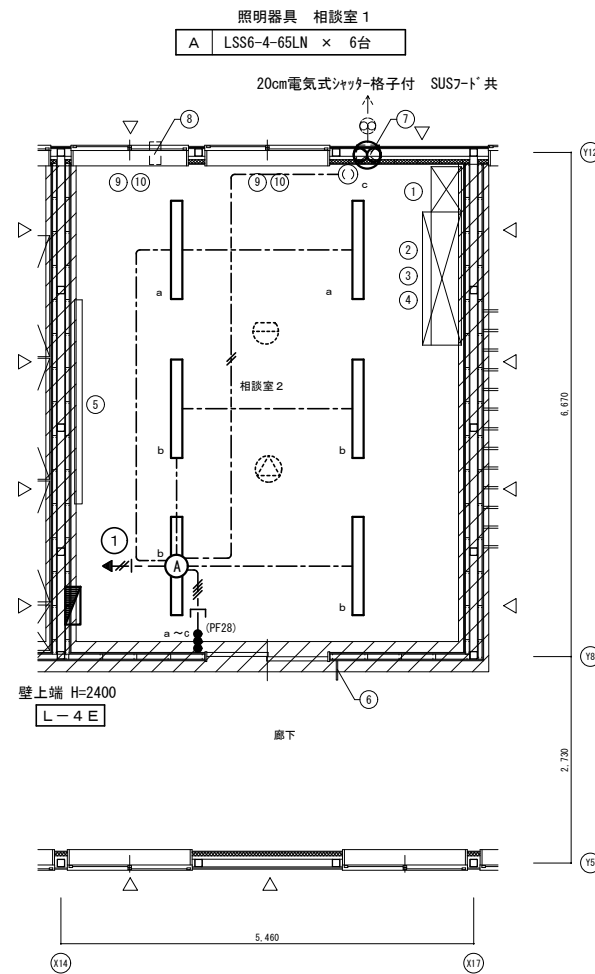
凡例	名称	配線器具プレートは新金属製とする	備考
○	照明器具		姿図参照
○	照明器具		姿図参照 位置ボックス付
■	壁付スイッチ	1P15A×10	ネームプレート付
○	抜け止めコンセント	2P15A×1	天井付
○	壁付コンセント	2P15A E×2	
○	壁付コンセント	2P15A E×2+接地端子	
○	入線機能付防水コンセント	2P15A E×2+接地端子	抜け止め
○	給湯リモコン		設備より支給
□	アウトレットボックス		中四角 深型
■	分電盤		

記号	名称	備考
---	EM-EEF2.0-3C (内107-ス)	天井
---	EM-EEF2.0-3C (内107-ス)	調理台内
---	EM-EEF2.0-2C×2 (内107-ス)	天井
---	EM-EEF1.6-3C (内107-ス)	天井
---	EM-EEF1.6-2C×2 (内107-ス)	天井
---	EM-EEF2.0-3C (内107-ス)	1階天井内
---	EM-EEF2.0-3C (PF22)	
---	ケーブル	壁内P管保護ヶ所
---	空配管 (PF16)	給湯機用 通線設備

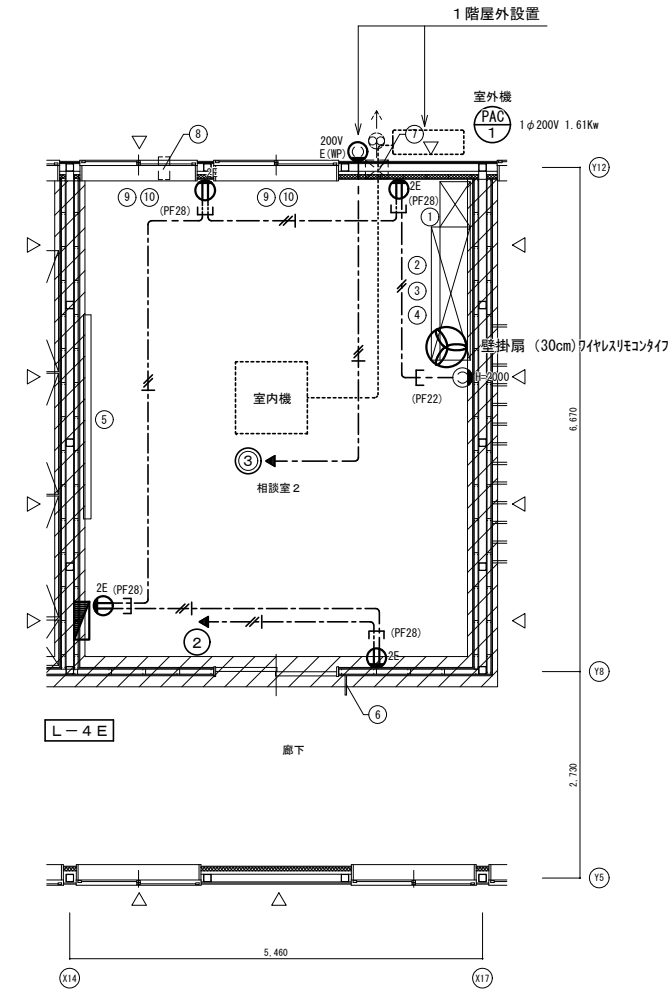
凡例		配線器具プレートは新金属製とする	
記号	名称	備考	
○	照明器具	姿図参照	
○	照明器具	姿図参照 位置ボックス付	
●●●	壁付スイッチ	1P15A×3	
⓪	抜け止めコンセント	2P15A×1 天井付	
⓪	壁付コンセント	2P15A E×2	
⓪	防水抜け止めコンセント	2P20A E付 200V	
■	区画貫通処理材	国土交通省認定	
■	分電盤		

記入なき配管配線は下記とする			
---	EM-EEF2.0-3C (内1C7-ス)	天井	
---	EM-EEF1.6-3C (内1C7-ス)	天井	
---	EM-EEF1.6-2C	天井	
---	EM-EEF1.6-2C×2	天井	
---	ケーブル	壁内P.F.管保護ヶ所	

電灯分電盤			
注) 箱体構造は横浜市学校システム標準図による			
L-4E	相談室2	回路表	
回路番号	分岐開閉器	負荷名称	負荷容量
	主幹なし	電源端子3P50A	合計 2,800VA
①	ELCB3P50AF/20AT	電灯	300VA
②	ELCB3P50AF/20AT	コンセント	500
③	ELCB3P50AF/20AT	室外機電源 (1φ200V)	2000
④	ELCB3P50AF/20AT	予備	—



電灯設備 相談室2平面詳細図 S=1/50

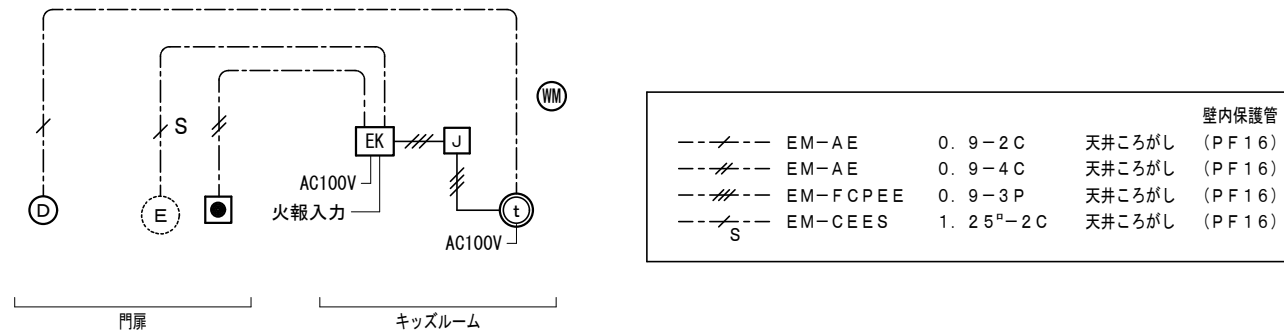


コンセント設備 相談室2平面詳細図 S=1/50

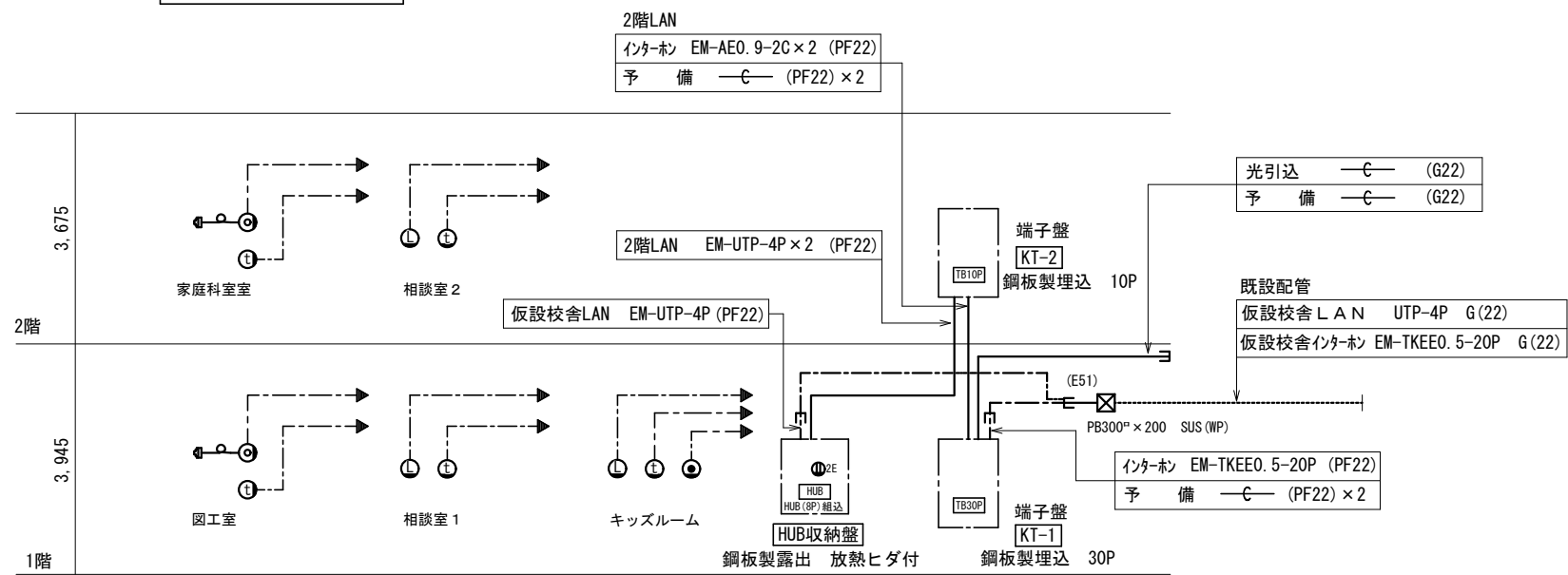
No.	品名	数	W	D	H	備考	種類	工率	
①	機体用扉入	1	800	×	400	×	1,700	0-280	○
②	設備扉 (下段)	1	1,780	×	515	×	1,120	0-213C	○
③	設備扉 (上段)	1	1,780	×	400	×	880	0-215A	○
④	化粧天板	1					0-201B	○	
⑤	ホワイトボード	1	2,700	×	900		0-411B	○	
⑥	小学校 匿名札	1	持出タイプ				1-204A	○	
⑦	器具隠蔽	1					1-205	○	
⑧	電気口 (VOC用)						○		
⑨	カーテンレール						○		
⑩	カーテン						○		

電気錠制御関連機器参考図

<p><b>EK</b> 電気錠制御盤 BAN-F01C アト製</p> <p>1回線</p> <table border="1"> <tr><th>項目</th><th>内容</th></tr> <tr><td>材質</td><td>樹脂</td></tr> <tr><td>仕上</td><td>シボ加工</td></tr> <tr><td>配色</td><td>本体: マンセル N-8.0 透視色 / ハズル: マンセル N-2.0 透視色</td></tr> <tr><td>重量</td><td>約1.9kg (オプション含まず)</td></tr> <tr><td>入力電源</td><td>AC100V±10%</td></tr> <tr><td>消費電力</td><td>3.8W</td></tr> <tr><td>外部入力</td><td>接点容量 DC24V 0.1A以上</td></tr> <tr><td>外部出力</td><td>接点容量 DC24V</td></tr> </table>	項目	内容	材質	樹脂	仕上	シボ加工	配色	本体: マンセル N-8.0 透視色 / ハズル: マンセル N-2.0 透視色	重量	約1.9kg (オプション含まず)	入力電源	AC100V±10%	消費電力	3.8W	外部入力	接点容量 DC24V 0.1A以上	外部出力	接点容量 DC24V	<p><b>J</b> JEM-Aアダプター VL-JY1 Panasonic製</p>		
項目	内容																				
材質	樹脂																				
仕上	シボ加工																				
配色	本体: マンセル N-8.0 透視色 / ハズル: マンセル N-2.0 透視色																				
重量	約1.9kg (オプション含まず)																				
入力電源	AC100V±10%																				
消費電力	3.8W																				
外部入力	接点容量 DC24V 0.1A以上																				
外部出力	接点容量 DC24V																				
<p><b>t</b> モニター付親機 VL-MWH750 Panasonic製</p> <table border="1"> <tr><th>項目</th><th>内容</th></tr> <tr><td>電源電圧</td><td>AC100V 50/60Hz</td></tr> <tr><td>質量</td><td>約885g</td></tr> <tr><td>画面表示</td><td>約7型ワイド カラー液晶ディスプレイ</td></tr> <tr><td>無線通信方式</td><td>1.9GHz TDMA-WB</td></tr> </table>	項目	内容	電源電圧	AC100V 50/60Hz	質量	約885g	画面表示	約7型ワイド カラー液晶ディスプレイ	無線通信方式	1.9GHz TDMA-WB	<p><b>□</b> 電気錠操作表示器 B-9612F アト製</p> <table border="1"> <tr><th>項目</th><th>内容</th></tr> <tr><td>電源電圧</td><td>電気錠制御盤より供給</td></tr> <tr><td>形状</td><td>壁取付形 (JIS1個用スイッチボックス)</td></tr> <tr><td>材質</td><td>樹脂</td></tr> <tr><td>備考</td><td>屋内用</td></tr> </table>	項目	内容	電源電圧	電気錠制御盤より供給	形状	壁取付形 (JIS1個用スイッチボックス)	材質	樹脂	備考	屋内用
項目	内容																				
電源電圧	AC100V 50/60Hz																				
質量	約885g																				
画面表示	約7型ワイド カラー液晶ディスプレイ																				
無線通信方式	1.9GHz TDMA-WB																				
項目	内容																				
電源電圧	電気錠制御盤より供給																				
形状	壁取付形 (JIS1個用スイッチボックス)																				
材質	樹脂																				
備考	屋内用																				
<p><b>D</b> カメラ付玄関機 VL-VH573L-H Panasonic製</p> <table border="1"> <tr><th>項目</th><th>内容</th></tr> <tr><td>電源電圧</td><td>DC 約18V (ドアホン親機より供給)</td></tr> <tr><td>消費電流</td><td>待受時: DC 約20mA 動作時: DC 約130mA</td></tr> <tr><td>質量</td><td>約175g</td></tr> <tr><td>外観色調</td><td>メタリックブロンズ</td></tr> <tr><td>取付方法</td><td>露出型: JIS1個用スイッチボックス適合</td></tr> </table>	項目	内容	電源電圧	DC 約18V (ドアホン親機より供給)	消費電流	待受時: DC 約20mA 動作時: DC 約130mA	質量	約175g	外観色調	メタリックブロンズ	取付方法	露出型: JIS1個用スイッチボックス適合	<p><b>●</b> 退出用操作表示器 B-9711F アト製</p>								
項目	内容																				
電源電圧	DC 約18V (ドアホン親機より供給)																				
消費電流	待受時: DC 約20mA 動作時: DC 約130mA																				
質量	約175g																				
外観色調	メタリックブロンズ																				
取付方法	露出型: JIS1個用スイッチボックス適合																				
<p><b>WM</b> モニター付ワイヤレス子機 VL-WD616 Panasonic製</p> <p>モニター付ワイヤレス子機 1台納入</p> <table border="1"> <tr><th>項目</th><th>内容</th></tr> <tr><td>電源電圧</td><td>DC2.4V/700mAh (専用ニッケル水素電池: WJW-BT)</td></tr> <tr><td>モニター</td><td>2.4型TFカラー液晶</td></tr> <tr><td>通信方式</td><td>音声自動交差通話/プレストーク通話</td></tr> <tr><td>充電時間</td><td>約10時間</td></tr> <tr><td>通信方式</td><td>1.9GHz TDMA-WB (時分割多元接続方式)</td></tr> <tr><td>使用可能距離</td><td>約100m/見通し距離</td></tr> <tr><td>材質</td><td>自己消火性樹脂</td></tr> <tr><td>電源電圧</td><td>AC100V 50/60Hz</td></tr> <tr><td>形状</td><td>据置・壁取付両用型</td></tr> </table>		項目	内容	電源電圧	DC2.4V/700mAh (専用ニッケル水素電池: WJW-BT)	モニター	2.4型TFカラー液晶	通信方式	音声自動交差通話/プレストーク通話	充電時間	約10時間	通信方式	1.9GHz TDMA-WB (時分割多元接続方式)	使用可能距離	約100m/見通し距離	材質	自己消火性樹脂	電源電圧	AC100V 50/60Hz	形状	据置・壁取付両用型
項目	内容																				
電源電圧	DC2.4V/700mAh (専用ニッケル水素電池: WJW-BT)																				
モニター	2.4型TFカラー液晶																				
通信方式	音声自動交差通話/プレストーク通話																				
充電時間	約10時間																				
通信方式	1.9GHz TDMA-WB (時分割多元接続方式)																				
使用可能距離	約100m/見通し距離																				
材質	自己消火性樹脂																				
電源電圧	AC100V 50/60Hz																				
形状	据置・壁取付両用型																				



電気錠制御関連機器系統図



情報・インターホン設備系統図

凡例

記号	名称	仕様
⊙	電話・光用アウトレット	角プレート
○	情報アウトレット	LAN MJ8極8心
⊙	インターホ子機	アイホン: TB-SE
⊙	モニター付親機	姿図参照
⊙	モニター付ワイヤレス子機	姿図参照
EK	電気錠制御盤	姿図参照
□	電気錠操作表示機	姿図参照
J	JEM-Aアダプター	姿図参照

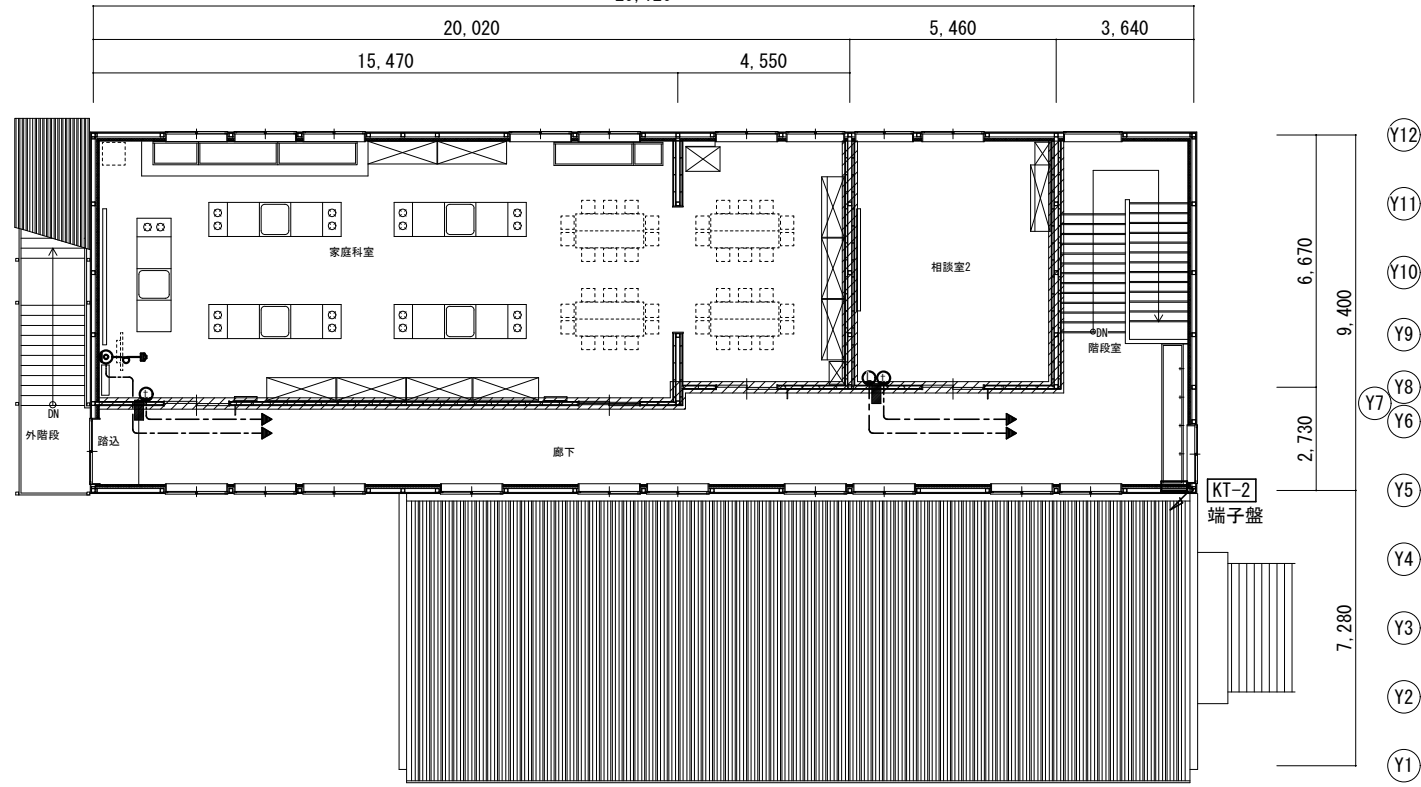
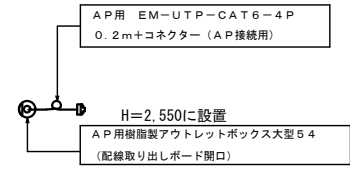
記入なき配管配線は下記による

	天井いんべい配線	壁内配管	接続先
インターホン	EM-AE0.9-2C	(PF16)	端子盤
LAN	EM-UTP-4P (Cat6)	(PF16)	HUB収納盤
	EM-UTP-4P (Cat6)	(PF16)	HUB収納盤
電話	EM-FCPEE0.65-2P	(PF16)	端子盤
光	—C— (PF22)	(PF22)	端子盤

X1 X2 X3 X4 X5 X6 X7 X8 X9 X10 X11 X12 X13 X14 X15 X16 X17 X18 X19

凡例

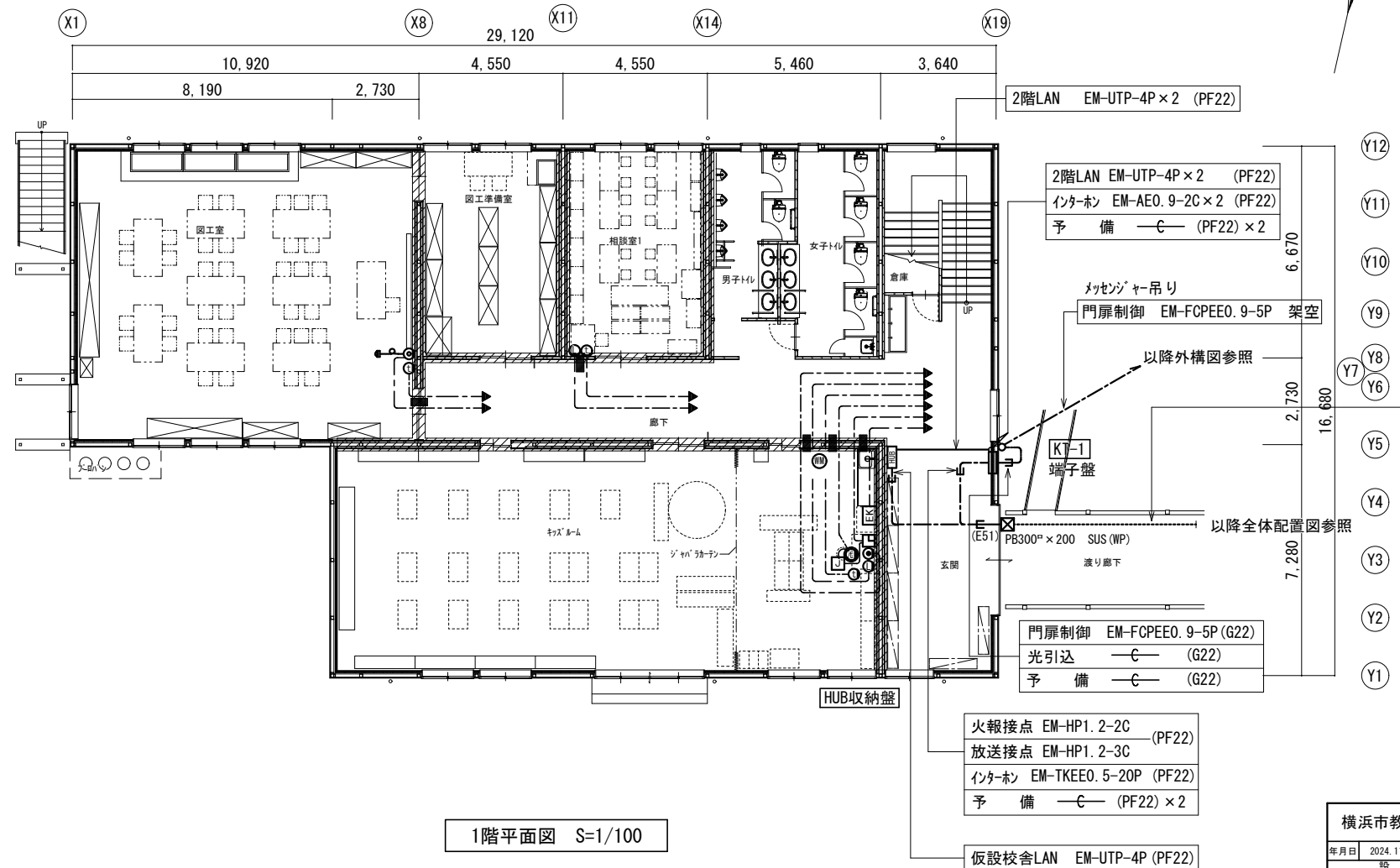
記号	名称	仕様
●	電話・光用アウトレット	角プレート
○	情報アウトレット	LAN MJ8極8心
○	インターホニ機	アイホン：TB-SE
●	モニター付親機	姿図参照
●	モニター付ワイヤレス機	姿図参照
EK	電気錠制御盤	姿図参照
E	電気錠操作表示機	姿図参照
J	JEM-Aアダプター	姿図参照
■	区画貫通処理材	国交省認定



記入なき配管配線は下記による

天井いんべい配線	壁内配管	接続先
インターホン ○--- EM-AE0.9-2C	(PF16)	端子盤
LAN ●--- EM-UTP-4P (Cat6)	(PF16)	HUB収納盤
LAN ○--- EM-UTP-4P (Cat6)	(PF16)	HUB収納盤
電話 ●--- EM-FCPPEE0.65-2P	(PF16)	端子盤
光 ●--- C (PF22)	(PF22)	端子盤

2階平面図 S=1/100



1階平面図 S=1/100



既設配管

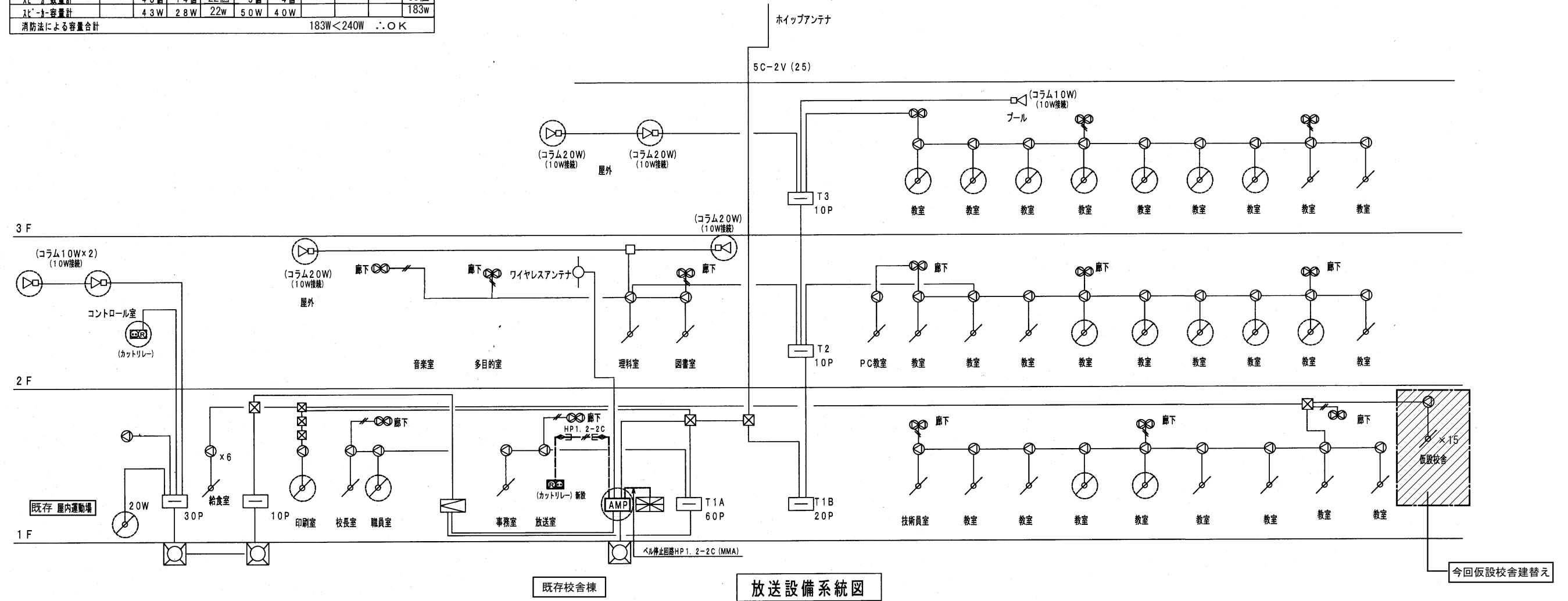
仮設校舎LAN	UTP-4P G(22)
仮設校舎火報接点	HP1.2-2C G(22)
仮設校舎非常放送	HP1.2-3C G(22)
仮設校舎インターホン	EM-TKEE0.5-20P G(22)

- 2階LAN EM-UTP-4P×2 (PF22)
- インターホン EM-AE0.9-2C×2 (PF22)
- 予備 C (PF22)×2
- メッセンジャー吊り
- 門扉制御 EM-FCPEE0.9-5P 架空
- 以降外構図参照
- 以降全体配置図参照
- 門扉制御 EM-FCPEE0.9-5P (G22)
- 光引込 C (G22)
- 予備 C (G22)
- 火報接点 EM-HP1.2-2C (PF22)
- 放送接点 EM-HP1.2-3C (PF22)
- インターホン EM-TKEE0.5-20P (PF22)
- 予備 C (PF22)×2
- 仮設校舎LAN EM-UTP-4P (PF22)



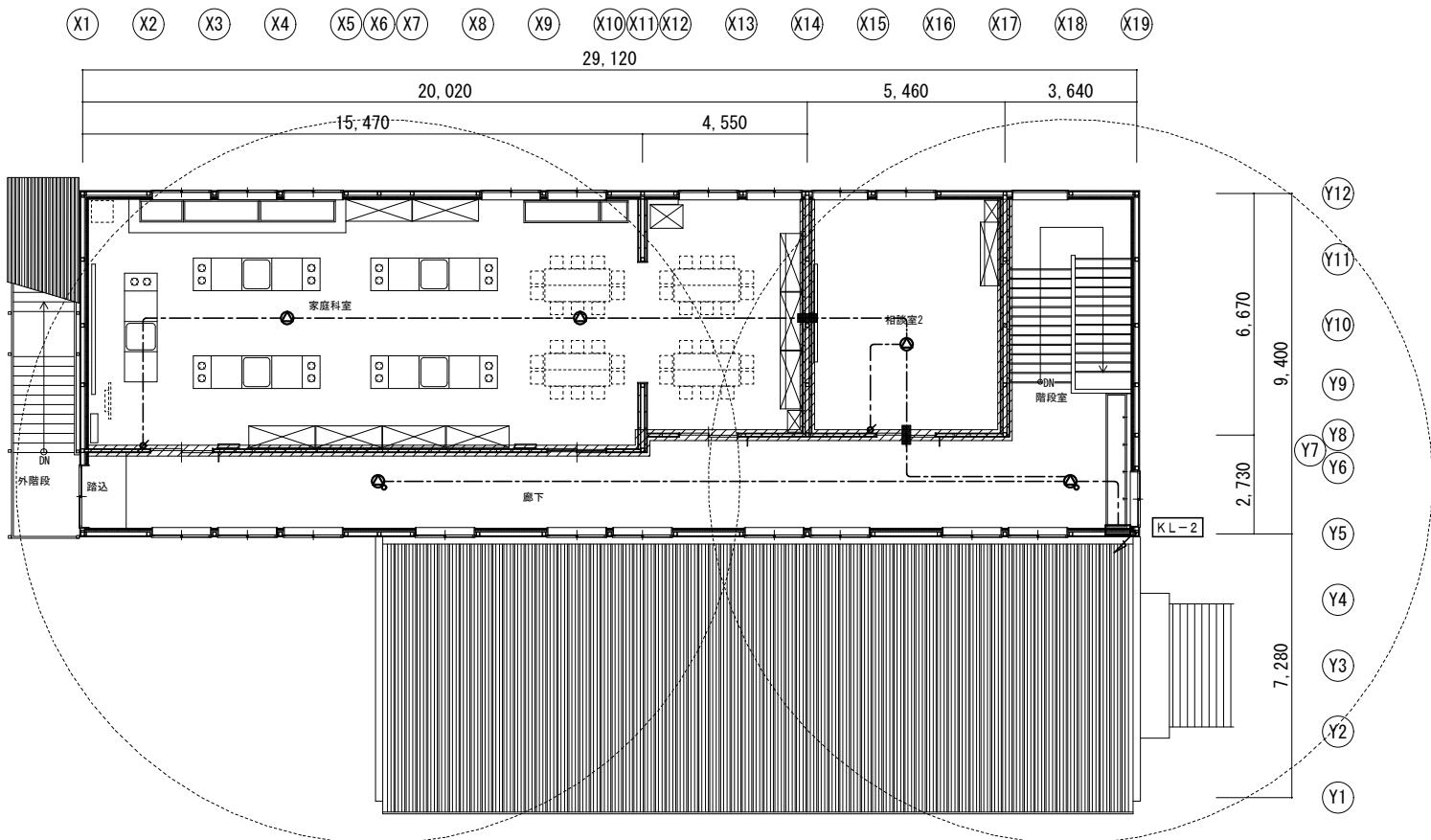
改修後の非常放送アンプ実負荷容量表

回路番号	種類 容量 接続 回路名	壁掛		天井埋込			コラム			トランペット		容量計
		片面	両面	3W	10W	20W	30W	10W	20W	10W	20W	
		1W	2W	1W	10W	10W	20W	10W	20W	10W	20W	
1	1F		2.0	5								3.0
2	2F		1.4	6								2.6
3	3F		9	3								1.5
4	仮設校舎				15							15
5	給食室				6							6
6	プール					1						1.0
7	体育館				1	2						2.1
8	校庭						4					6.0
9												
10												
スピーカー数量計		43個	14個	22個	5個	4個						88個
スピーカー容量計		4.3W	2.8W	22W	5.0W	4.0W						183W
消防法による容量合計		183W < 240W ∴ OK										



非常放送アンプ仕様	
型式	
メーカー名	日本ビクター
製造年月日	平成17年9月
定格出力	240W
回路数	10回路
実装用線数	10回路

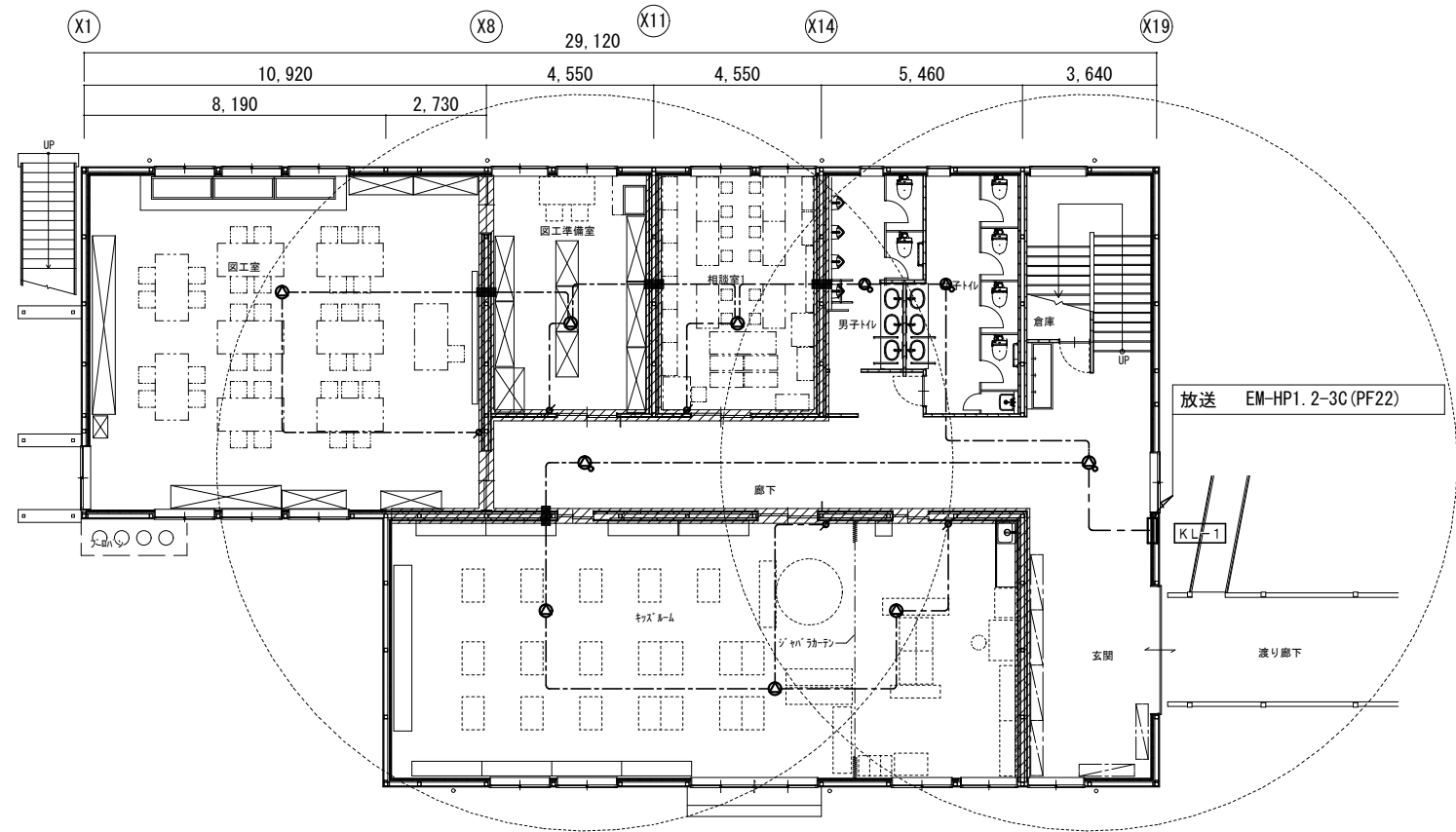
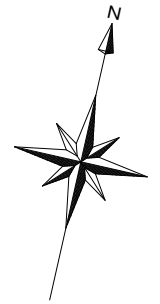
横浜市教育委員会事務局		工事名	
年月日	2024.11.29	縮尺	A1:N.S A3:N.S
図面名称	放送設備 系統図	図面番号	
設計者	有限会社宮本建築設計事務所	図面番号	E-16



2階平面図 S=1/100

凡例

記号	名称	仕様
●	天井埋込スピーカー	アルミパンチングネット 3W
⊙	天井埋込スピーカー ATT付	アルミパンチングネット 3W
△	アッテネーター	3W
■	区画貫通処理材	国交省認定

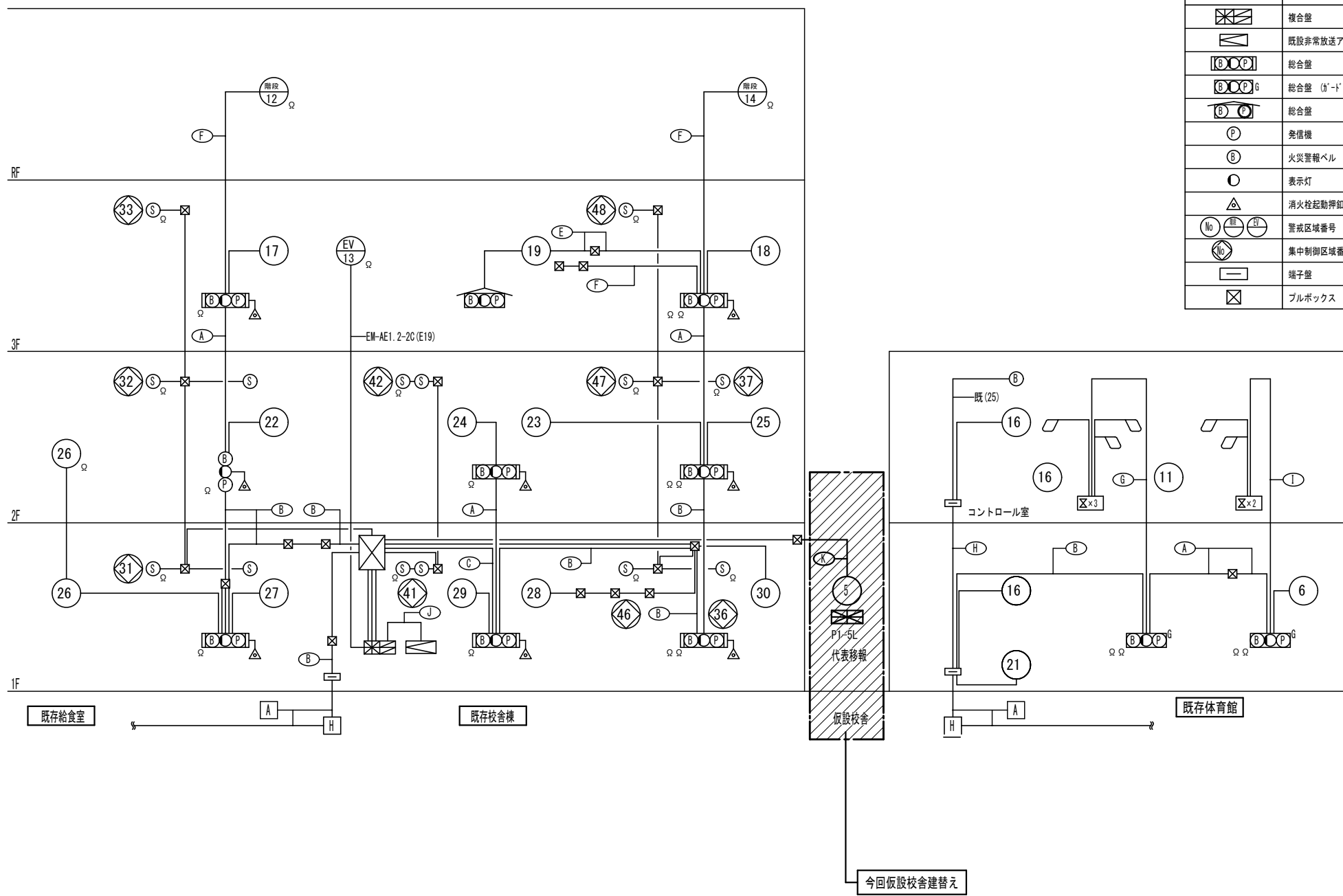


1階平面図 S=1/100

記入なき配管配線は下記による

天井いんぺい配線	壁内配管
--- EM-HP-1.2-3C	(PF16)

横浜市教育委員会事務局		工事名	笠間小学校仮設校舎設置その他工事		
年月日	2024.11.29	縮尺	A1:1/100 A3:1/200	図面名称	放送設備 1・2階平面図
設計者		図面番号	棟番号	完成年度	図面枚数
有限会社宮本建築設計事務所					
〒220-0202 横浜市磯子区磯子7-1-1		図面番号	E-17		



凡例		
記号	名称	備考
[Symbol]	複合壁	P型1級
[Symbol]	既設非常放送アンプ	壁掛型
[Symbol]	総合壁	屋内消火栓組込 [Symbol]: 組込
[Symbol]	総合壁 (ｶﾞｰﾄﾞ付)	壁埋込型 [Symbol]: 組込
[Symbol]	総合壁	屋外・壁掛型 [Symbol]: 組込
[Symbol]	発信機	P型1級
[Symbol]	火災警報ベル	DC24V
[Symbol]	表示灯	AC30V
[Symbol]	消火栓起動押印(既設のまま)	AC24V 確認灯付
[Symbol]	警戒区域番号	EVIはILベ-ヲ示す
[Symbol]	集中制御区域番号 (ｼｯｸﾞﾙ)	
[Symbol]	端子盤	
[Symbol]	ブルボックス	

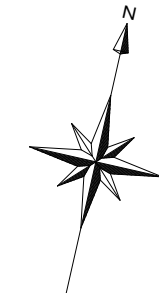
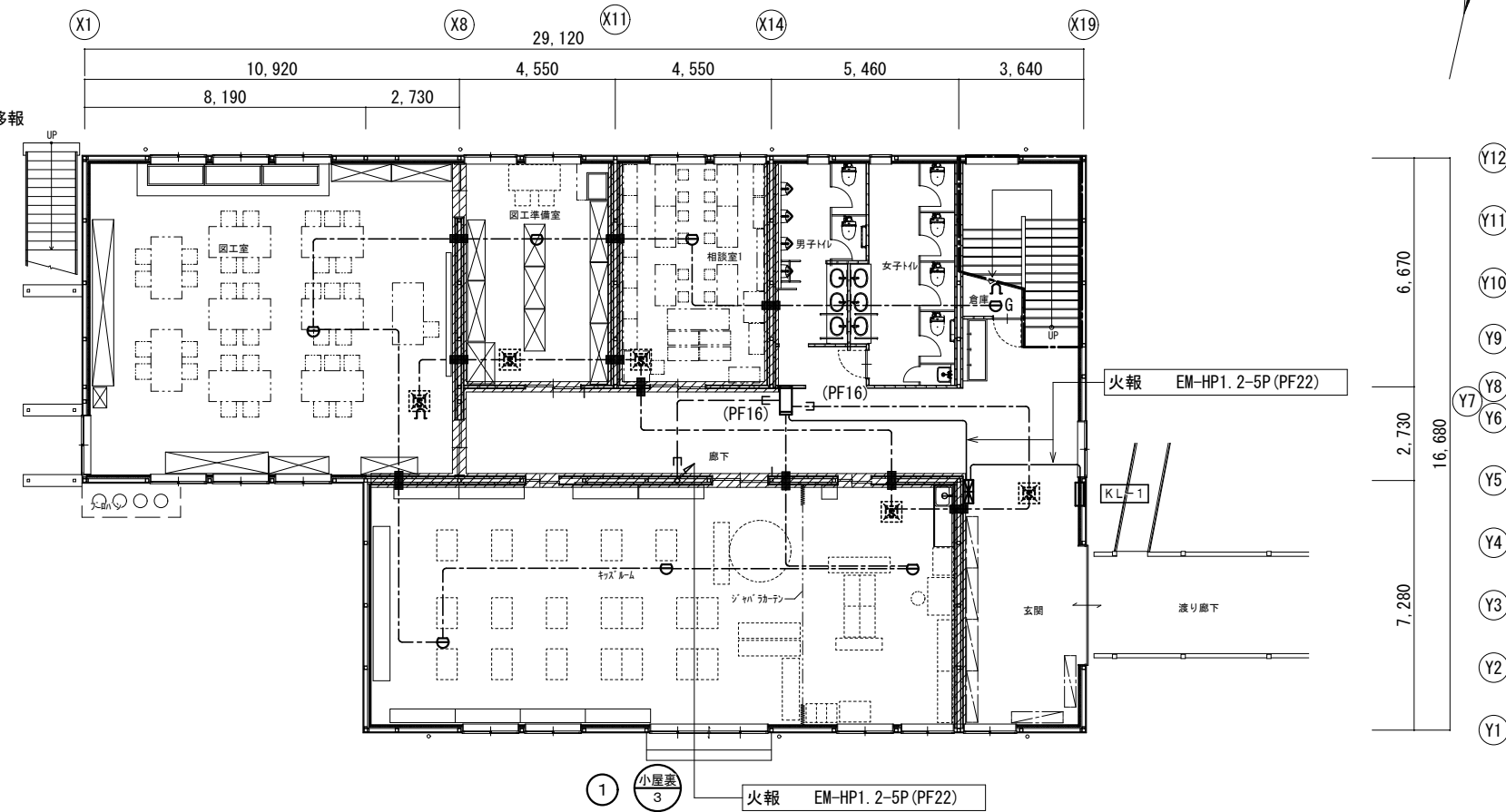
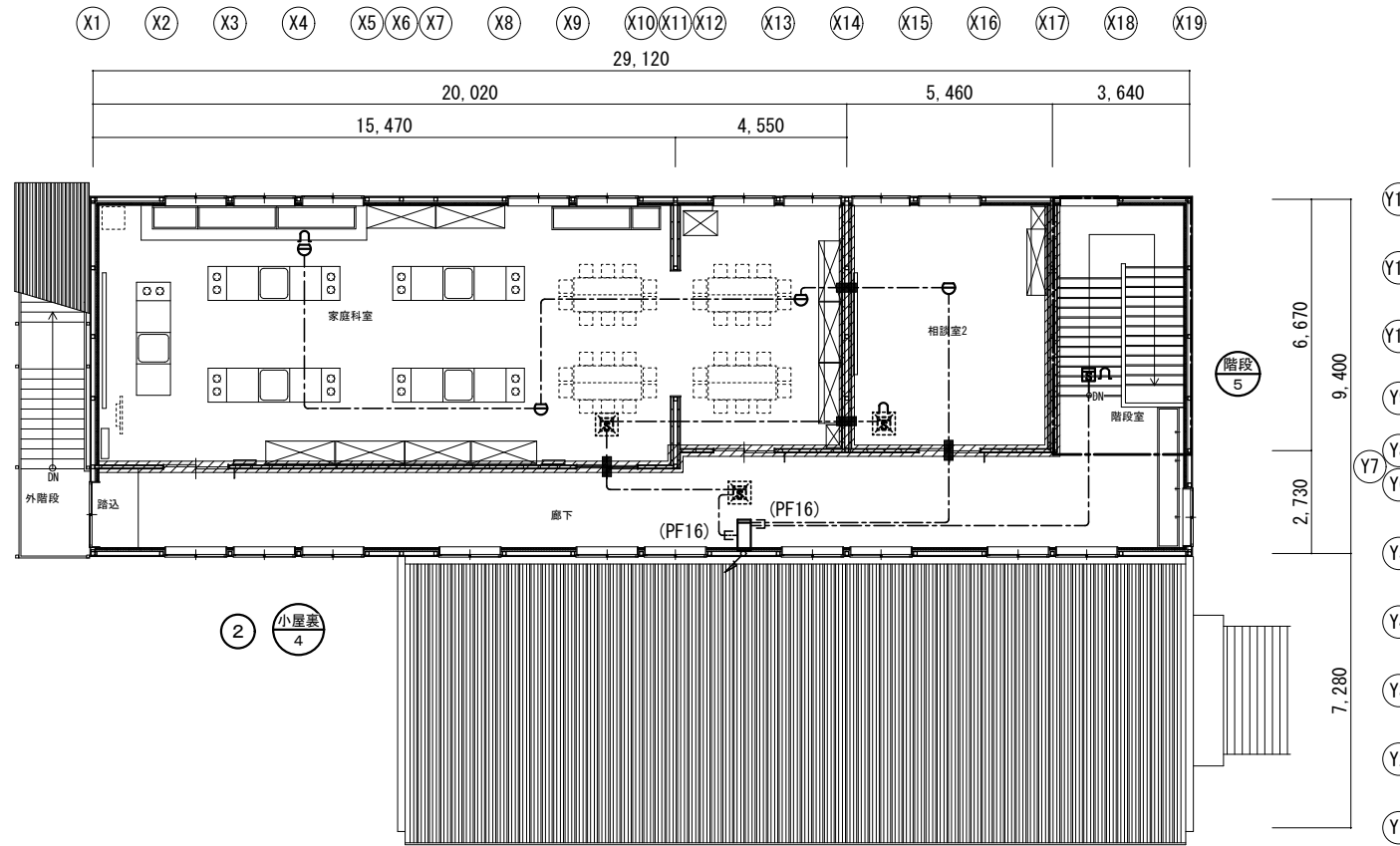
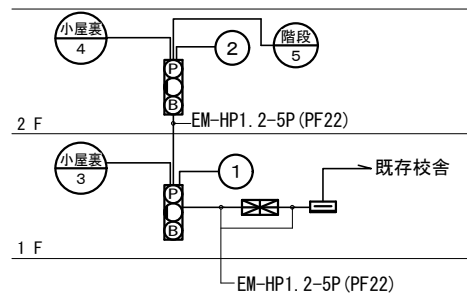
[Symbol]	HP1. 6-4C	FEP100φ
[Symbol]	HP0. 9-10P	
[Symbol]	HP1. 6-4C	(25)
[Symbol]	HP1. 2-5P	(25)
[Symbol]	HP1. 6-4C	(25)
[Symbol]	HP1. 2-10P	(31)
[Symbol]	HP1. 6-4C	(25)
[Symbol]	HP1. 2-5P	(25)
[Symbol]	HP1. 2-10P	(31)
[Symbol]	HP0. 9-25P	(39)
[Symbol]	HP1. 6-4C	(25)
[Symbol]	HP0. 9-25P×3	(39)×3
[Symbol]	HP1. 2-6C	(19)
[Symbol]	HP1. 6-2C	(19)
[Symbol]	HP1. 2-6C	(25)
[Symbol]	OP1. 2-8C	(25)
[Symbol]	OP1. 2-4C	(25)
[Symbol]	HP1. 2-2C	
[Symbol]	OP1. 2-4C	(19)
[Symbol]	HP1. 2-2C	(19)
[Symbol]	HP1. 2-5P	
[Symbol]	HP1. 6-4C	(19)

凡例

記号	名称	仕様
㊦	発信機	P型1級 埋込型
㊧	火災警報ベル	DC24V 露出型
○	表示灯	AC24V
⊖	熱感知器	2種 露出
⊖G	熱感知器	2種 露出 ガード付
⊖	煙感知器	2種 露出 非蓄積
⊖	煙感知器 (小屋裏設置)	2種 露出 非蓄積
⊖	天井点検口 450角	建築工事
∩	終端抵抗	
⊏	総合盤	○㊦㊧ (P型1級) 組込
⊏	火報受信機	P型1級 5回線 表面操作面 アクリ保護カバー付
⊏	端子盤	
■	区画貫通処理材	国交省認定
⊖	警戒区域番号	

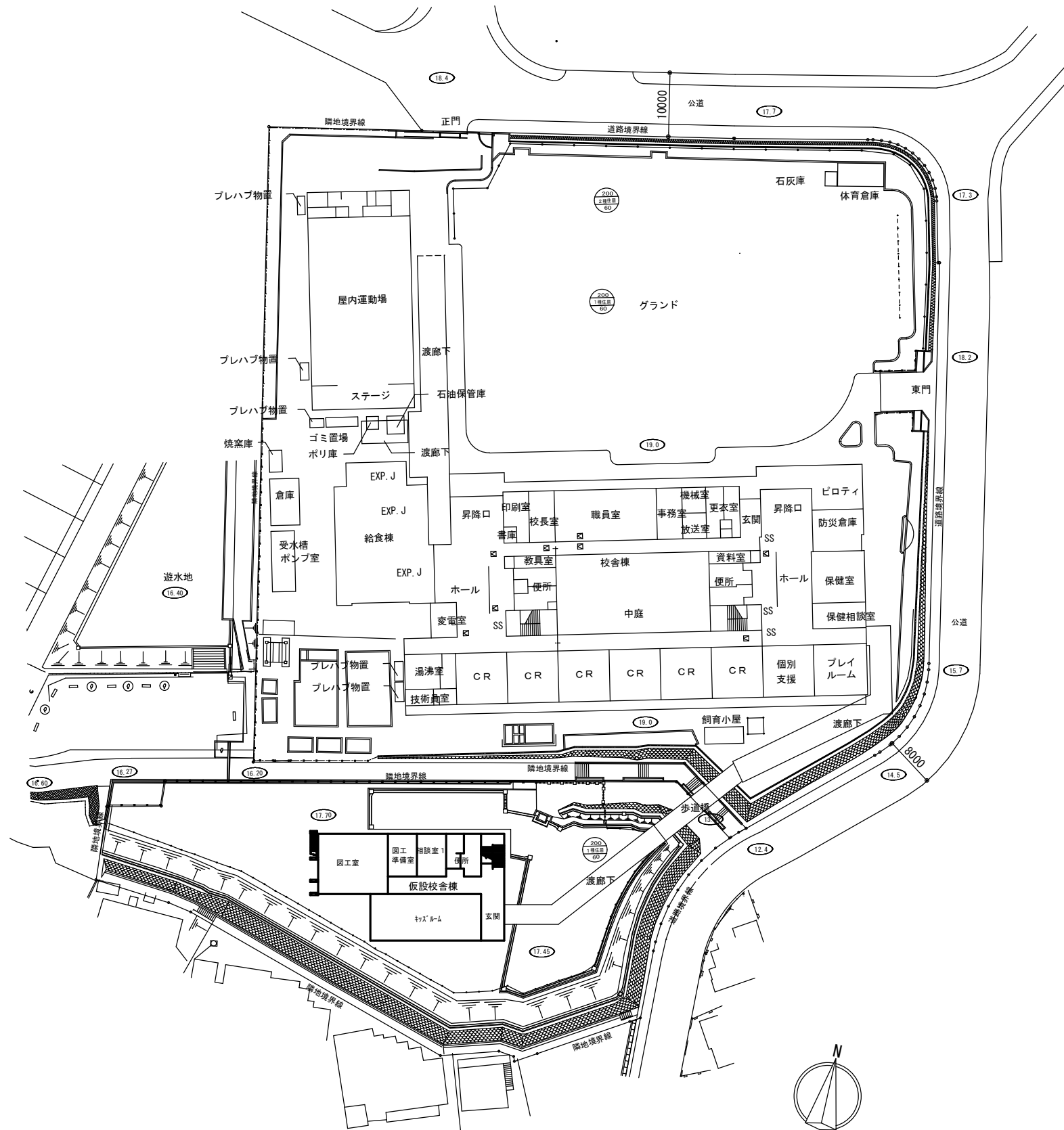
記入なき配管配線は下記による

--- AE0.9-2C 天井いんべい



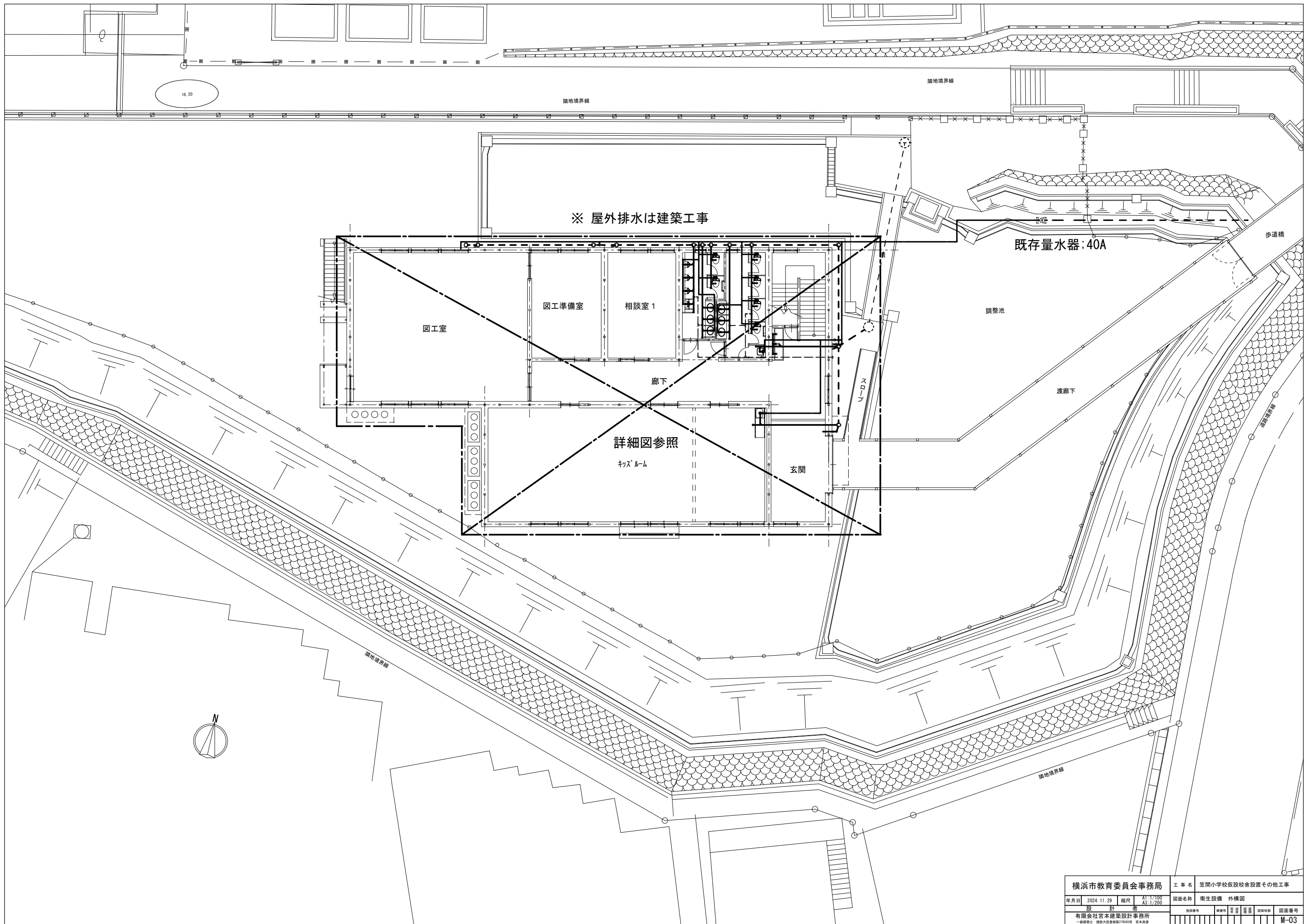
Y12  
Y11  
Y10  
Y9  
Y8  
Y7  
Y6  
Y5  
Y4  
Y3  
Y2  
Y1





全体配置図 S=1:400

横浜市教育委員会事務局		工事名	空閑小学校仮設校舎設置その他工事		
年月日	2024.11.29	縮尺	A1:1/400 A3:1/800	図面名称	全体配置図
設計者		図面番号	図面枚数	図面番号	図面番号
有限会社宮本建築設計事務所 一級建築士 建築大監査員21045号 宮本真樹					M-02



※ 屋外排水は建築工事

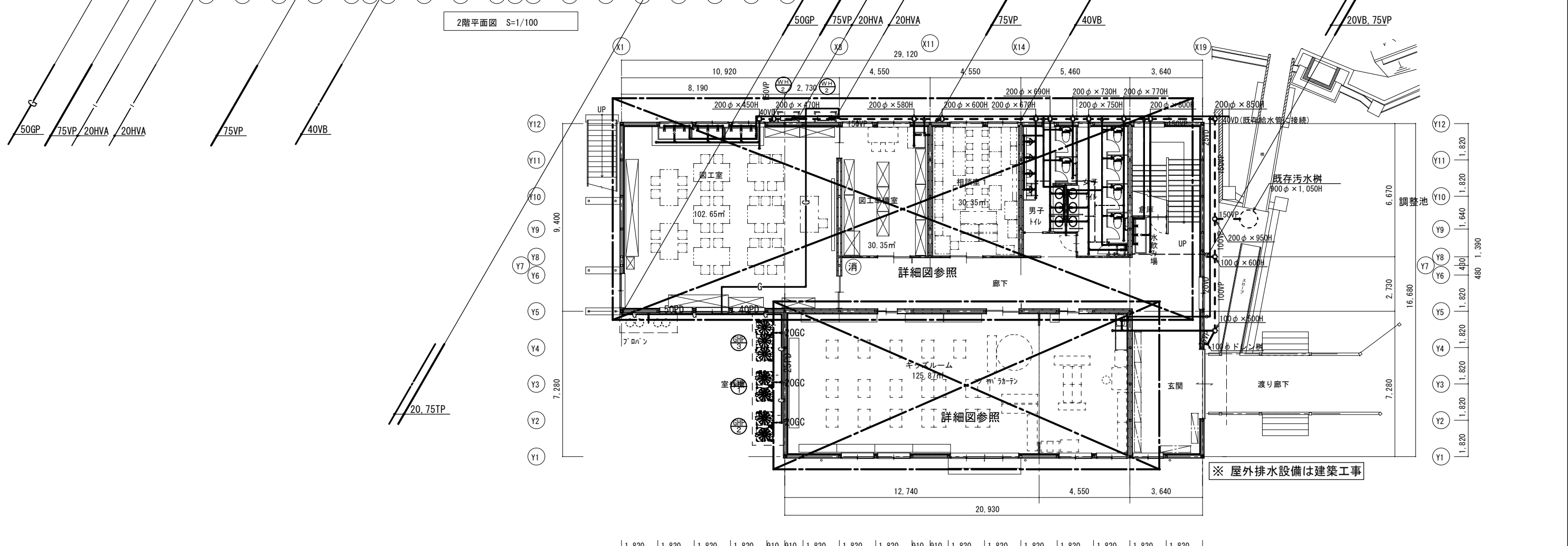
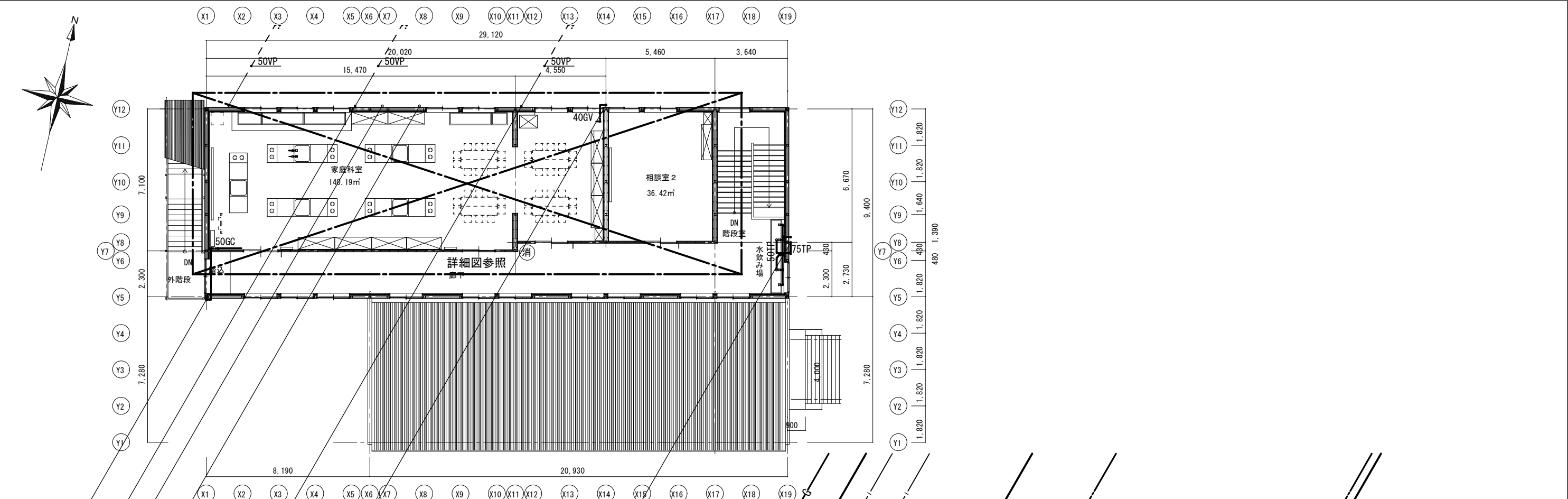
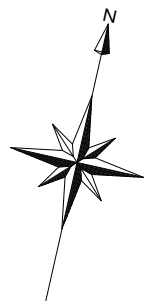
既存量水器: 40A

詳細図参照

キッズルーム

玄関

横浜市教育委員会事務局		工事名 笠間小学校仮設校舎設置その他工事	
年月日 2024. 11. 29	縮尺 A1:1/100 A3:1/200	図面名称 衛生設備 外構図	図面番号
設計者 有限会社宮本建築設計事務所 一級建築士 笠間大田教育設計76045号 宮本尚志		無印番号	図面番号 M-03



横浜市教育委員会事務局		工事名	笠間小学校仮設校舎設置その他工事		
年月日	2024.11.29	縮尺	A1:1/100 A3:1/200	図面名称	衛生設備 平面図
設計者		施設番号	種別	用途	図面枚数
有限会社宮本建築設計事務所 〒220-0801 神奈川県横浜市港北区新横浜2-10-64号 宮本ビル		種別	用途	図面枚数	図面番号
					M-04

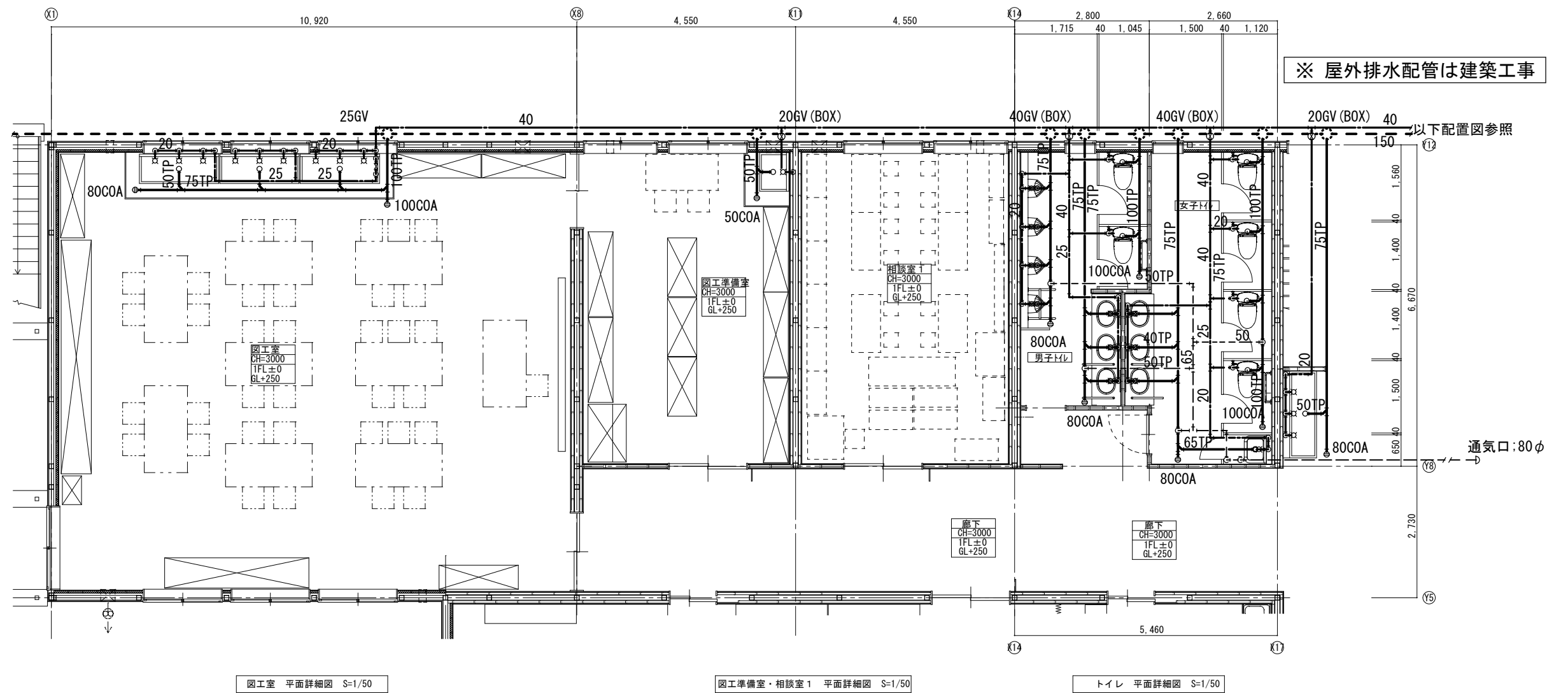


図工室, 準備室器具表

器具名称	国交省記号	仕様及び付属品	参考品番 (同等品以上とする)	図 工 室	図 工 準 備 室	備 考
横水栓	13-F7	吐水口回転式 13A	T200SNR13C	9	1	10

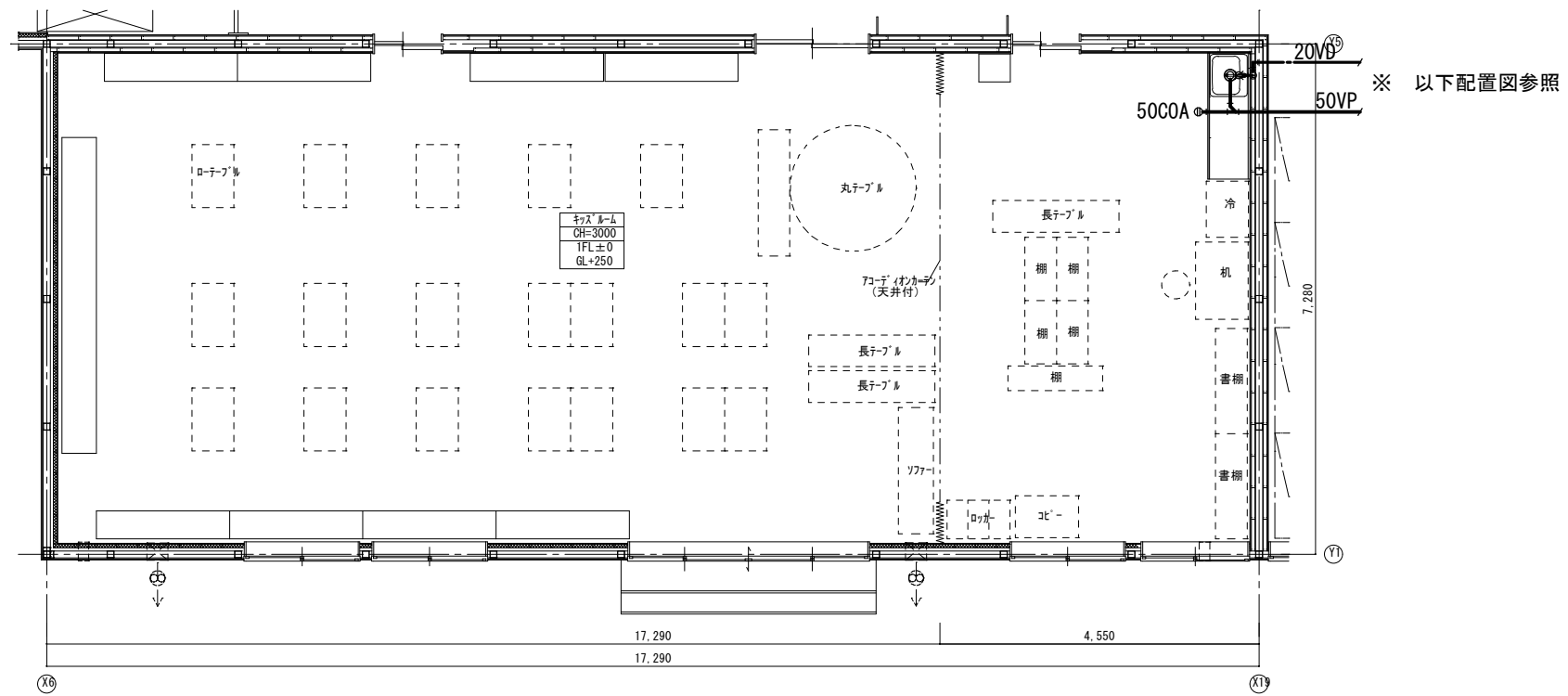
便所, 廊下流し器具表

器具名称	国交省記号	仕様及び付属品	参考品番 (同等品以上とする)	1階		2階		備 考
				男子 トイレ	女子 トイレ	廊 下	廊 下	
洋風大便器 (ロータンク式)	C1200R	普通便座、紙巻器 (樹脂製)、その他標準付属品一式	CS670B+SH670BA+YH702	2	4			6
床置小便器	U510	自動FV (乾電池)、その他標準付属品一式	UFH507CR+TEA62ADR	4				4
カウンター洗面器	L410	レバー式立水栓、止水栓、Pトラップ、その他標準付属品一式	L531+TJG09301J+TLDP2105J	3	3			6
掃除用流し	S210	給水戦、Pトラップ、リムカバー、その他標準付属品一式	SK22A+T23AEQ20C+T37SGEP +TK22	1				1
化粧鏡		450×600	YM4560A	3	3			6
横水栓	13-F7	吐水口回転式 13A	T200SNR13C			3	5	8



図工室、準備室器具表

器具名称	国交省記号	仕様及び付属品	参考品番 (同等品以上とする)	図 工 室	図 工 準 備 室	備考
横水栓	13-F7	吐水口回転式 13A	T200SNR13C	9	1	10



キッズルーム 平面詳細図 S=1/50

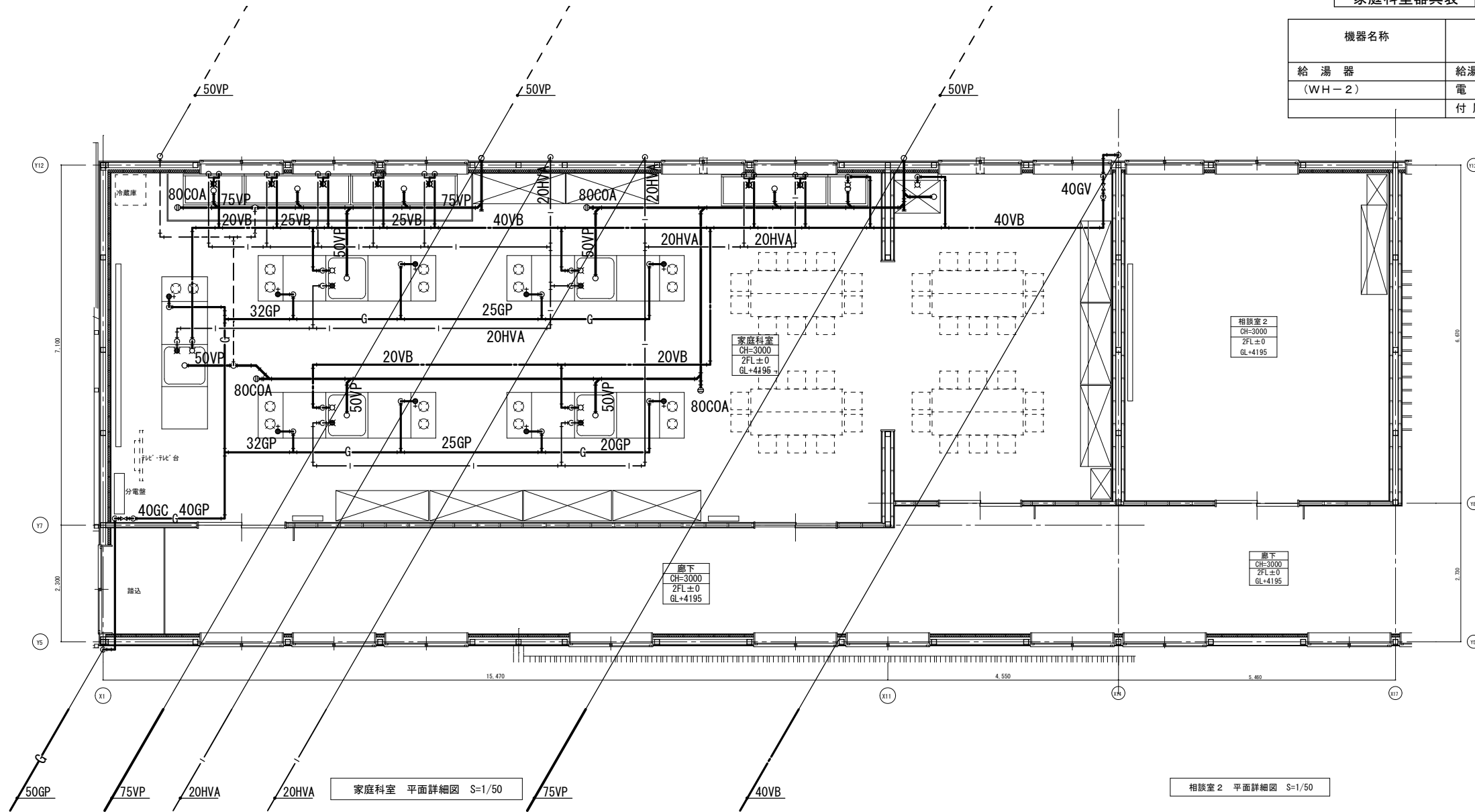
家庭科室		備品リスト				工事区分		
No	備品	数	W	D	H	備考	建築工事	備考
②	一槽流し (給湯付)	1	1,200	610	570	G-130A 水1	○	
③	一槽流し (給湯付)	3	2,100	610	570	G-134A 水1	○	
④	掃除用流し	1	785	610	480	G-110 水1	○	
⑩	収納戸棚	1	※1,735	600	2,040	G-311 (実)	○	
⑪	教師兼児童用調理台	8	2,000	900	725	G-720AGW	○	

家庭科室器具表

器具名称	仕様及び付属品	記号	数量
自在水栓	泡沫、落としこま、折りたたみ式	YT139ARS13V4X	16
混合水栓	シングルレバー、壁付	YTS05311J	8
洗濯機用横水栓	緊急止水弁付	YTW11R	1
自在水栓	泡沫、横形	13-F10A(Y131SUN13)	7
ボールバルブ	20A (逆止機能付) (給湯器用)		2
ガスコンセント	露出1口 (コンセント共)		10
ネジコック	20A (給湯器用)		2

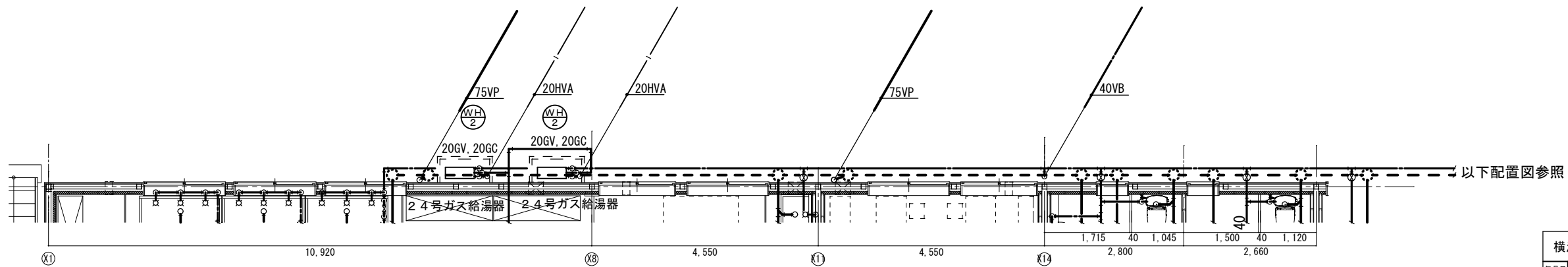
家庭科室器具表

機器名称	仕様及び付属品	記号	数量
給湯器 (WH-2)	給湯能力: 24号 (能力比例制御) (高効率潜熱回収型) 電源: 1φ100V 56W 付属品: リモコンスイッチ (ドレンの放流先は実施設計対応)		2



家庭科室 平面詳細図 S=1/50

相談室2 平面詳細図 S=1/50



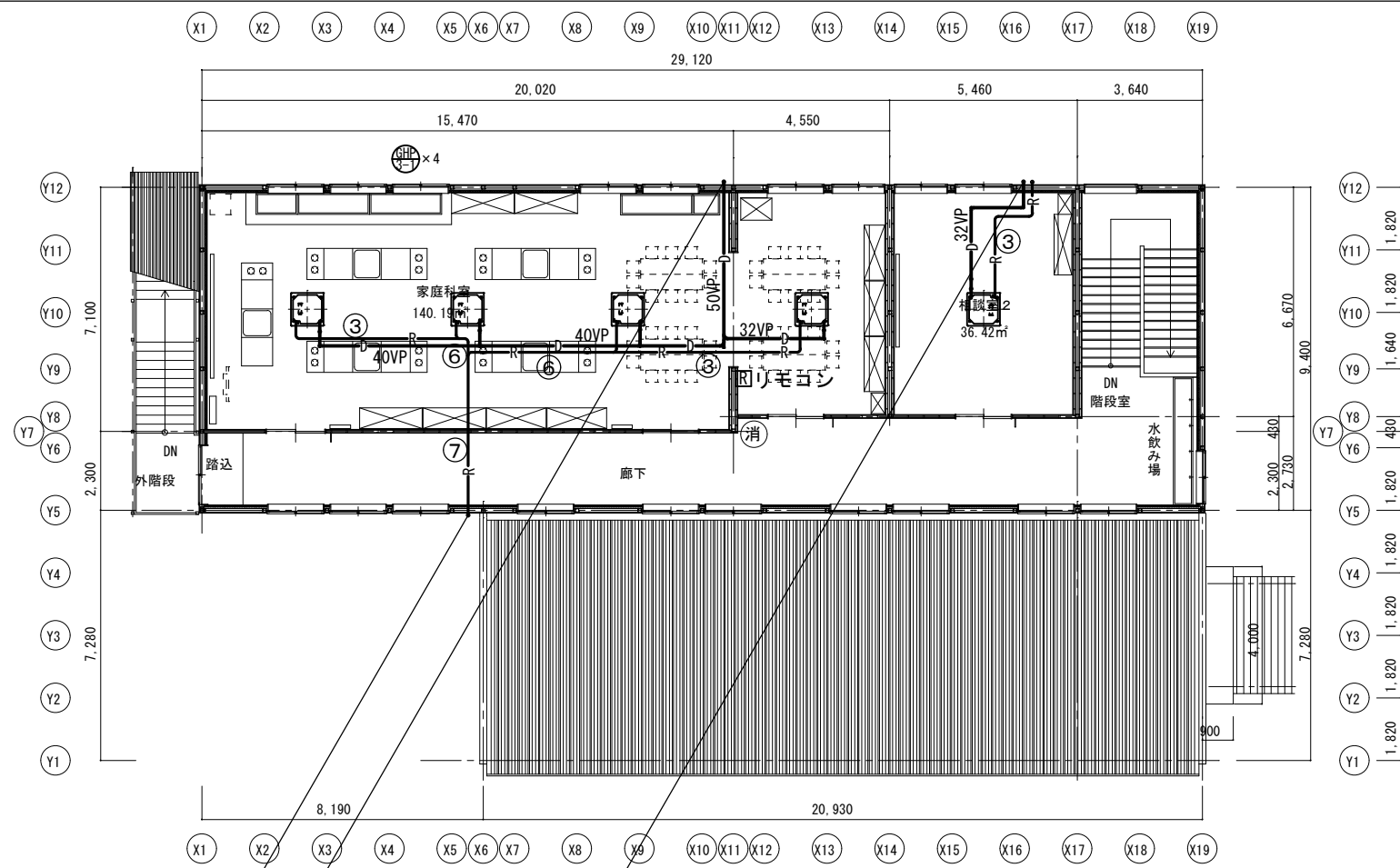
図工室 平面詳細図 S=1/50

相談室1 平面詳細図 S=1/50

トイレ 平面詳細図 S=1/50

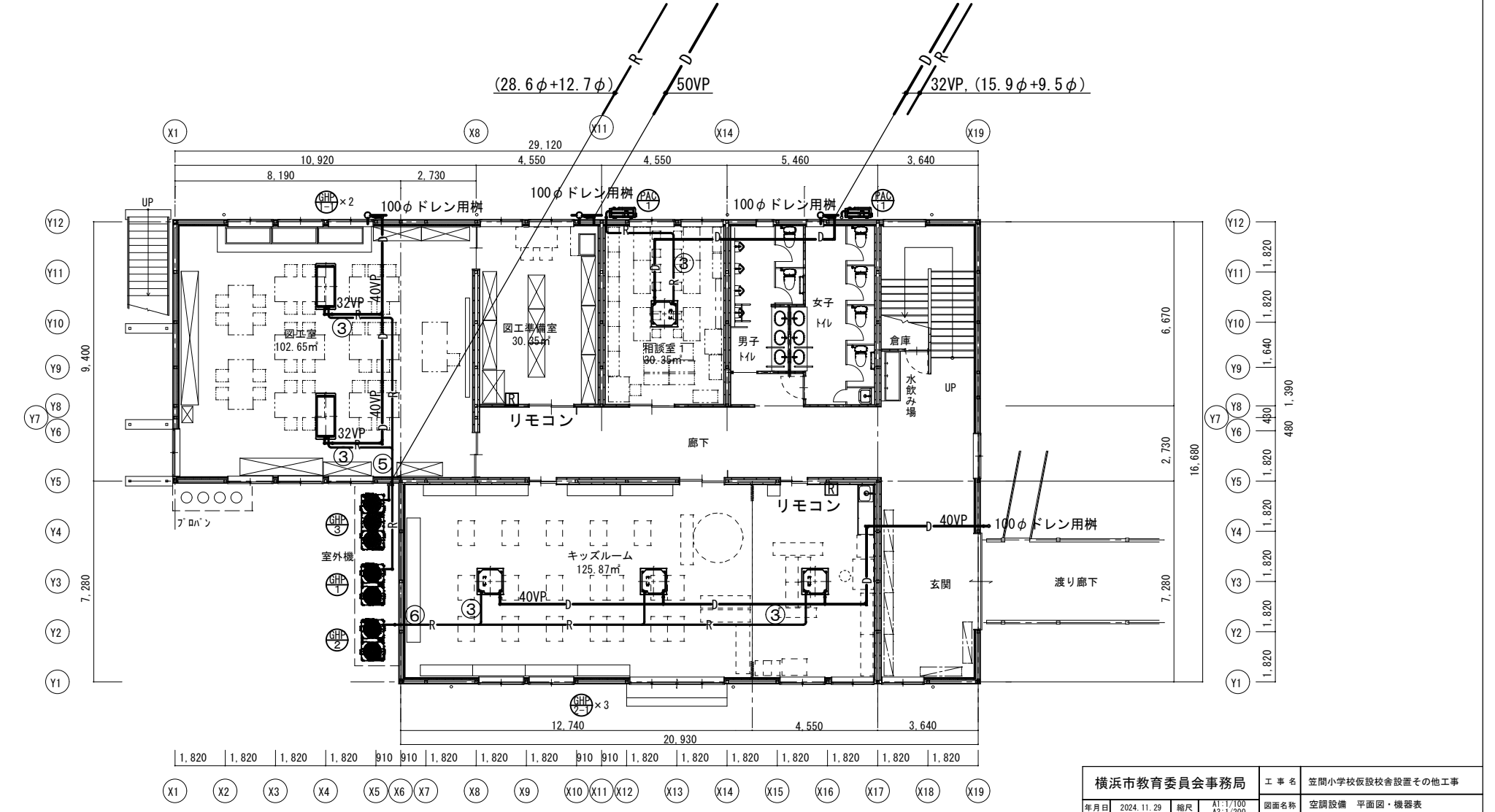
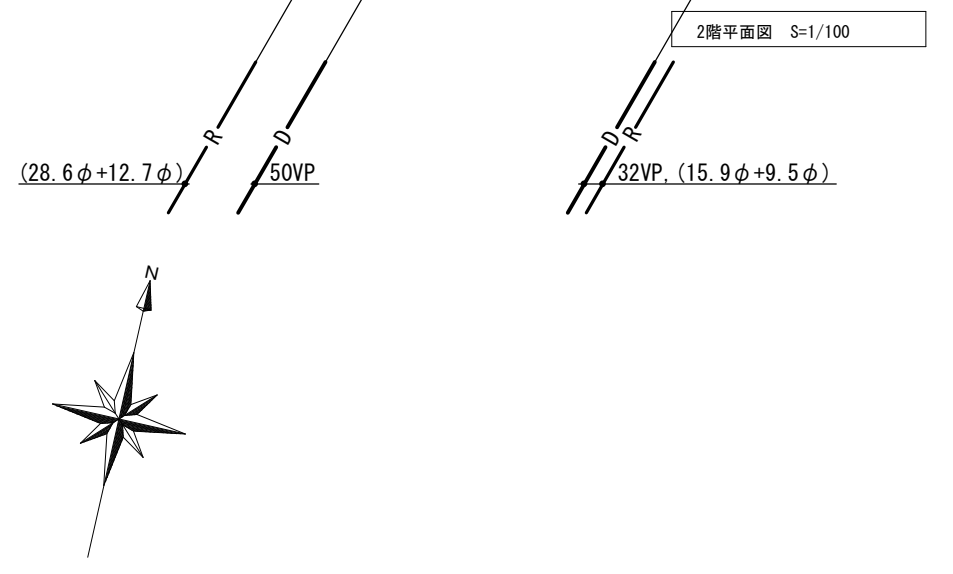
以下配置図参照

横浜市教育委員会事務局		工事名	笠間小学校仮設校舎設置その他工事		
年月日	2024.11.29	縮尺	A1:1/50	図面名称	
設計者		図面番号		衛生設備 家庭科室、相談室-2 平面詳細図	
有限会社宮本建築設計事務所		図面番号	棟番号	層番号	図面番号
〒220-0202 横浜市磯子区磯子2-1-1					M-07



記号	機器名称	設置場所	機器概略仕様	台数	電 気		備 考
					相	消費電力	
GHP-1	マルチエアコン (屋外機)	屋外機設置場所	形式 屋外設置型 (LPG仕様) 付属品: 他付属品共 冷房能力: 28.0kW 暖房能力: 31.5kW ガス消費量: 25.3kW ワイヤードリモコン共 配管: 冷媒=(22.2φx9.5φ), 15φ	1組	1	200 0.507kW	参考型番: YNXP280L1 (ヤンマー) 防振ゴム, 防振架台共 コンクリート基礎建築工事
GHP-1-1	マルチエアコン (屋内機)	2階図工室	形式 天井カセット型2方向吹き出し 冷房能力: 7.1kW 暖房能力: 8.0kW 消費電力: FAN=(内) 57W 配管: 冷媒=(15.9φ+9.5φ), 25VP 重量=(内)32.5kg 付属品: 化粧パネル, ドレンUP, 付属品一式	2組	1	200 60W	参考型番: HWGP71K2 (ヤンマー) 防振天吊金物 連絡制御線共
GHP-2	マルチエアコン (屋外機)	屋外機設置場所	形式 屋外設置型 (LPG仕様) 付属品: 他付属品共 冷房能力: 35.5kW 暖房能力: 40.0kW ガス消費量: 28.7kW ワイヤードリモコン共 配管: 冷媒=(25.4φx12.7φ), 15φ	1組	1	200 0.640kW	参考型番: YNXP355L1 (ヤンマー) 防振ゴム, 防振架台共 コンクリート基礎建築工事
GHP-2-1	マルチエアコン (屋内機)	1階キッズルーム	形式 天井カセット型4方向吹き出し 冷房能力: 11.2kW 暖房能力: 12.5kW 消費電力: FAN=(内) 94W 配管: 冷媒=(15.9φ+9.5φ), 25VP 重量=(内)32.5kg 付属品: 化粧パネル, ドレンUP, 付属品一式	3組	1	200 130W	参考型番: HCGP112K3 (ヤンマー) 防振天吊金物 連絡制御線共
GHP-3	マルチエアコン (屋外機)	屋外機設置場所	形式 屋外設置型 (LPG仕様) 付属品: 他付属品共 冷房能力: 45.0kW 暖房能力: 50.0kW ガス消費量: 32.2kW ワイヤードリモコン共 配管: 冷媒=(28.6φx12.7φ), 15φ	1組	1	200 0.640kW	参考型番: YNXP355L1 (ヤンマー) 防振ゴム, 防振架台共 コンクリート基礎建築工事
GHP-3-1	マルチエアコン (屋内機)	2階家庭科室	形式 天井カセット型4方向吹き出し 冷房能力: 11.2kW 暖房能力: 12.5kW 消費電力: FAN=(内) 94W 配管: 冷媒=(15.9φ+9.5φ), 25VP 重量=(内)32.5kg 付属品: 化粧パネル, ドレンUP, 付属品一式	4組	1	200 130W	参考型番: HCGP112K3 (ヤンマー) 防振天吊金物 連絡制御線共
PAC-1	ヒートポンプエアコン (屋内機)	1階相談室-1 2階相談室-2	形式 天井カセット型4方向吹き出し 冷房能力: 7.1kW 暖房能力: 8.0kW 消費電力: COMP=1.29kW FAN=(外) 106W, FAN=(内) 94W 配管: 冷媒=(15.9φ+9.5φ), 25VP 重量=(内)32.5kg 付属品: ワイヤレスリモコン, 化粧パネル, ドレンUP 付属品一式共	1組	1	200 1.61kW	参考型番: SSRC80GNV (ダイキン) 防振天吊金物 連絡制御線共 PC基礎共

注) 仕様, 型式は参考型番とする。



冷媒配管口径	
①	9.5φ + 6.4φ
②	12.7φ + 6.4φ
③	15.9φ + 9.5φ
④	19.1φ + 9.5φ
⑤	22.2φ + 9.5φ
⑥	25.4φ + 12.7φ
⑦	28.6φ + 12.7φ
⑧	31.8φ + 19.1φ