

受付番号

種目番号

連絡先

委託担当 資源循環局
業務課 計画係

担当者名 富永 凜生
電話 045-671-2551

設 計 書

1 委託名 神奈川 区 缶・びん・ペットボトル収集運搬業務委託

2 履行場所 神奈川 区

3 履行期間 令和7年4月1日 から 令和8年3月31日 まで

4 契約区分 確定契約 概算契約

5 その他特約事項 なし

6 現場説明 不要

7 委託概要 神奈川 区 から排出される缶・びん・ペットボトル及び小さな金属類を
収集し、処理施設まで運搬します。

8 部分払

する(12回以内) しない

部分払の基準

業務内容	履行予定月	金額
神奈川県 缶・びん・ペットボトル収集運搬業務委託	4月	
	5月	
	6月	
	7月	
	8月	
	9月	
	10月	
	11月	
	12月	
	1月	
	2月	
	3月	

※金額は消費税及び地方消費税相当額を含まない金額。

※税抜き総額の12分の1を1月分の金額とし、小数点以下は切り捨てとする。

※税抜き総額との差額分が生じた場合は3月分の部分払で調整する。

契約代金額

¥

業務価格

¥

消費税及び地方消費税相当額

¥

横浜市資源循環局

内 訳 書

名 称	形状寸法等	数 量	単 位	単 価(円)	金 額(円)	摘 要
神奈川県 缶・びん・ペットボトル収集運搬業務委託						
直接人件費						A
現場責任者		1	式			
運転手		1	式			
作業助手		1	式			
直接物品費						B
車両		1	式			
燃料		1	式			
車両管理		1	式			
直接業務費						C (A+B)
業務管理費		1	式			D
業務原価						E (C+D)
一般管理費		1	式			F
業務価格						G (E+F)
消費税等相当額						H (G×10%)
契約代金額						I (G+H)

※概算数量の場合は、数量及び金額を()で囲む

横 浜 市 資 源 循 環 局

収集運搬業務委託 一般仕様書

1 適用

本仕様書は、横浜市資源循環局業務課が発注する「プラスチック資源収集運搬業務委託」及び「缶・びん・ペットボトル収集運搬業務委託」に適用する。

2 契約書の構成

本契約は、本契約書本体のほか、本契約の一部としての効力を持つ次に掲げる各文書により構成される。

- (1) 廃棄物処理委託契約約款
- (2) 設計書
- (3) 一般仕様書
- (4) 特記仕様書
- (5) 別添資料

3 用語の定義

本仕様書、特記仕様書及び別添資料で使用する用語の定義は、「用語の定義」〈別添1〉のとおりとする。

4 業務内容

本業務は、履行期間内に一般家庭から排出される資源物を所管事務所が定める収集運搬計画に基づき収集し、当日中に搬入施設に運搬及び搬入するものである。

5 収集品目等

特記仕様書で定める。

6 収集場所

所管事務所が指示する集積場所及び戸別排出場所。

7 搬入施設等

特記仕様書で定める。なお、施設の故障、点検、整備、修繕、又は処理状況等により、搬入施設を変更する場合があるが、この場合でも契約変更の対象とはならない。

8 履行期間等

- (1) 履行期間
設計書で定める。
- (2) 収集日
ア 一週間あたりの収集日は月曜日から土曜日までの6日間である。
イ 12月31日から1月3日までの期間及び台風等の荒天時については、収集を休止する場合があるので、業務課又は所管事務所より休止の指示があった場合はその指示に従い、翌週の同曜日に休止による増加分の収集量も含めて、収集及び搬入を完了すること。なお、この場合でも契約変更の対象とはならない。
- (3) 収集時間等
ア 収集曜日の午前8時15分から収集を開始し、当日の午後4時まで搬入施設への搬入を完了すること。
なお、搬入施設へは、業務課又は所管事務所が指示する搬入が可能な時間内に搬入すること。
イ 地域行事の開催等により収集開始時間を早める必要が発生した場合は、業務課又は所管事務所の指示により午前8時15分以前の収集開始に対応すること。
ウ 荒天等により止むを得ず当日中に収集及び搬入を完了できない場合は、業務課又は所管事務所の許可を得たうえで、翌日以降に該当部分について収集及び搬入を完了すること。

9 業務従事者の選定及び業務従事者への研修

- (1) 受託者は、本業務の履行開始前の2月末日までに業務従事者（予定者）を選定すること。なお、本業務の履行に必要な業務従事者及びその人数は次のとおりとする。

ア 現場責任者：1名

(ア) 現場副責任者、運転手又は作業助手と兼任してはならない。

(イ) 本年度における資源物収集運搬業務委託において、3契約以上兼任してはならない。

イ 現場副責任者：1名

運転手又は作業助手との兼任を認める。

ウ 運転手及び作業助手：特記仕様書に定める収集計画車両台数1台につき各1名以上

(2) 受託者は、廃棄物の収集運搬業務の経験者を業務従事者に選定するよう努めること。また、廃棄物の収集運搬業務に1年以上従事した経験者を責任者等に選定すること。

(3) 受託者は、業務従事者に対し研修及び指導等を実施し、次に定める業務従事者として求められる能力を確保すること。

ア 業務従事者共通

(ア) 横浜市資源循環局の取組や、分別ルールを理解していること。

(イ) 収集地域、収集運搬計画及び収集場所等について理解し、円滑に業務を遂行できること。

(ウ) 搬入施設での搬入方法及び搬入経路等について理解していること。

(エ) 事故等の発生時に、「事故等発生時における対応について」〈別添2〉に定める必要な対応が正確にできること。

(オ) 苦情を受けた時、事故等又は災害発生時等に的確な対応ができること。

(カ) 「個人情報取扱特記事項」〈別添3〉を遵守できること。

(キ) 市民等へ親切丁寧な対応ができること。

イ 責任者等

(ア) 本業務を確実に履行するために、収集運搬作業員へ適切に指示ができること。

(イ) 本業務内容及び実施状況について理解し、日々の業務管理ができること。

(ウ) 収集運搬作業員の労務及び安全衛生等についての管理ができること。

(エ) 収集運搬作業員に業務従事者として求められる能力が確保されるよう適切な指導ができること。

ウ 運転手

(ア) 収集運搬車両の運転及び操作方法に熟知し、横浜市「安全作業マニュアル」〈別添4〉に従い、安全運転及び安全作業ができること。

(イ) マナーの良い運転及びエコドライブができること。

エ 作業助手

収集運搬車両の操作方法について熟知し、横浜市「安全作業マニュアル」〈別添4〉に従い、安全作業ができること。

(4) 本業務の履行開始前又は履行期間中に業務課又は所管事務所から業務従事者への研修等の実施について指示があった場合、受託者はその指示に従うとともに、研修等の内容について書面及び口頭にて報告を行い、確認を受けること。

(5) 本業務の履行開始前又は履行期間中に業務課又は所管事務所が研修等を行う場合、受託者はこれに参加すること。なお、研修参加経費は受託者の負担とする。

(6) 受託者は、仮契約締結後、速やかに所管事務所に出向き、収集運搬計画や緊急時を含む連絡体制、研修の内容など、業務履行に必要な事項についての事前調整を行うこと。

また、調整内容について、業務従事者（予定者）に対する指示及び監督を行うこと。

(7) 次に該当する受託者は、仮契約締結後に経路巡回研修を実施する随意契約を業務課と締結すること。

ア 前年度に同一行政区及び同一品目を受託していない受託者。

イ 前年度に同一行政区及び同一品目を受託していたが、本契約の収集運搬計画が前年度から大幅に変更され、経路巡回研修が必要であると業務課が判断した受託者。

(8) 前項における経路巡回研修の取り扱いは、次のとおりとする。

ア 本業務の履行開始前の業務課が指示する2週間を上限とした期間で実施すること。なお、研修期間や経路走行回数等の研修内容については、受託者の資源物収集運搬業務委託の過年度受託実績に応じて決定するものとする。

イ 受託者は、本業務の履行に必要な業務従事者（予定者）を（8）アに定める研修に参加させること。

ウ 受託者は、特記仕様書に定める収集計画車両台数分の収集運搬車両を用いて研修を実施すること。

エ 収集運搬計画に基づき、収集運搬作業員（予定者）全員が、受託者の収集運搬車両で全経路を1回から2回走行し、収集順路や搬入施設までの経路等を必ず確認すること。

10 責任者等の責務

責任者等が果たさなければならない責務は、次のとおりとする。

(1) 責任者等共通

ア 本業務の公共的使命の重大性に鑑み、収集運搬作業員の争議、退職及び欠勤等に対処できる体制を整えておくとともに、労務管理を十分に行わなければならない。

イ 収集運搬作業員の士気高揚、意思統一、連絡事項及び注意事項の周知徹底等を図るため、毎朝必ず収集及び運搬作業の開始前に、その日作業に従事する全収集運搬作業員を集め朝礼を行うとともに、収集運搬作業員の体調管理にも気を配らなくてはならない。

ウ 収集運搬作業員の出発後すぐに当日の稼働車両や人員について、当日の業務完了後すぐに完了時間や作業状況について、所管事務所に毎日報告を行うこと。なお、報告の方法については所管事務所の指示に従うこと。また、定められた時間内に業務が開始及び完了しない恐れがある場合や開始及び完了しなかった場合は、速やかに所管事務所へ報告し、指示に従わなくてはならない。

エ 業務課又は所管事務所から指示があった場合は、速やかに業務課又は所管事務所を訪れ、連絡及び調整等を行わなければならない。

オ 事故又は災害発生時等も含め、全収集運搬作業員との連絡が円滑に行われるような体制を整え、業務課又は所管事務所からの作業指示等の情報伝達や、収集運搬作業員からの情報収集等を行い、円滑な業務履行に努めなければならない。

(2) 現場責任者

収集及び運搬作業には従事せず、現場総監督者として業務に関する指揮監督及び一切の事項を処理しなければならない。また、携帯電話及びEメール等により業務課又は所管事務所と必ず連絡が取れる体制及び事故等又は災害発生時等にはすぐに現場や所管事務所へ行く体制を整えなければならない。

(3) 現場副責任者

現場責任者を補佐し、現場責任者が事故等で不在のときにはその職務を代理しなければならない。

11 車両及び機材等

(1) 受託者は、本業務履行開始前の2月末日までに、本業務の履行に必要な収集運搬車両を確保すること。

なお、必要な収集運搬車両の種類及び台数等は特記仕様書で定める。ただし、収集運搬車両の種類について業務課又は所管事務所が認めた場合はこの限りではない。

(2) 受託者は、故障や点検等により収集計画車両が不足した際は、速やかに所管事務所へ詳細を報告し、予備車両を稼働させるなど、常に収集計画車両台数での収集及び運搬作業が行える体制を整えること。

(3) 受託者は、本契約における収集計画車両について、他の資源物収集運搬業務委託契約における収集運搬車両として充てることはできない。また、本契約における予備車両として複数の車両を登録する場合は、そのうち1台を除いて他の資源物収集運搬業務委託契約における予備車両として充てることことができる。

(4) 受託者は、全ての収集運搬車両に次の仕様を満たすドライブレコーダーを搭載し、本業務の履行中は常時録画すること。なお、業務課又は所管事務所より録画記録の確認、提出又は保存等の指示があった場合は、その指示に従うこと。

ア 収集運搬車両の衝撃等を検知し、衝撃のあった前後の映像を上書きから保護する機能を内蔵したもの。

イ 2日分の業務時間を常時保存可能な録画容量を確保できるもの。

ウ 10fps以上のフレームレートで録画できるもの。

(5) 受託者は、収集運搬車両の両側面に受託者名（1文字あたり、縦9cm、横7cm以上とし、横書きでバランスよく）を明示すること。また、受託者名以外の事業者名等が表示されている場合は、消去又は見えないようにすること。

(6) 受託者は、収集運搬車両の両側面に業務内容を、車両の前後に受託区等を、それぞれ所管事務所が貸与する着脱可能なマグネットシートを用いて、受託者名に重ならないように明示すること。また、所管事務所より横浜市施策の推進又は啓発のためのマグネットシート等の貸与を受けた場合は、同様に明示すること。

ただし、各種マグネットシート等の取り扱いについて業務課又は所管事務所より指示があった場合は、その指示に従うこと。なお、本業務以外の目的で収集運搬車両を使用する場合は、マグネットシートを外すこと。

(7) 受託者は、常に収集運搬車両の清潔を保持しなければならない。全ての収集運搬車両を洗車できる施設を周辺の環境に配慮のうえ確保し、収集した資源物が汚れないよう、架装荷箱内の清掃及び洗浄を毎日の収集及び運搬作業の開始前に行っておくこと。なお、横浜市の施設、搬入施設及び施設側の迷惑になる場所を使用してはならない。また、収集した資源物に影響を及ぼすような架装荷箱内の汚れが発生した場合

は、所管事務所に連絡し、指示に従うこと。

- (8) 受託者は、毎朝収集及び運搬作業の開始前に、業務従事者に運行開始前点検を行わせるとともに、点検の結果を確認すること。また、整備不良がないよう収集運搬車両を適正に維持管理すること。
- (9) 受託者は、本業務の履行期間中、全ての収集運搬車両の自動車任意保険に加入すること。なお、自動車任意保険の補償内容は対人対物無制限とすること。
- (10) 収集運搬車両は、市民等から見て、横浜市が保有する塵芥車と混同しないよう、白と青色の組み合わせではない色で塗装されていること。また、本業務の公共性を踏まえた塗装とし、収集運搬車両の塗装に関して業務課より指示があった場合は、その指示に従うこと。
- (11) 受託者は、本業務の履行開始前の2月末日までに、全ての収集運搬車両を駐車することができる車両保管場所を、委託契約したブロック内に周辺の環境に配慮のうえ確保すること。

12 作業上の指示事項

- (1) 受託者は、8(3)イ・ウに記載されている場合を除き、午前8時15分から特記仕様書に定める収集計画車両台数で収集を開始し、収集運搬計画に基づき決められた順番どおりに集積場所を巡回するとともに、道路交通法を守って資源物を収集及び運搬すること。また、当日の各車の収集及び運搬作業の完了まで本業務以外の業務を行ってはならない。なお、本業務の履行期間中において所管事務所が収集運搬計画を変更する場合(収集運搬ルートの変更や繁華街及び地域の実情に応じた戸別収集等)、受託者は所管事務所の指示に従い対応すること。
- (2) 受託者は、所管事務所より指示があった場合は、本業務の履行に必要な情報共有を円滑に行うため、集積場所の位置等が記載された住宅地図を、本業務の履行開始前に用意すること。なお、地図の調達及び維持管理費については、受託者の負担とする。
- (3) 受託者は、本業務を円滑に履行するために必要な情報共有のため、定期的に所管事務所に来庁すること。なお、来庁頻度等の詳細については所管事務所の指示に従うこと。
- (4) 受託者は、駐停車車両や道路工事等によって収集に支障が生じた場合には、速やかに所管事務所に連絡し、収集が可能となった後に速やかに収集を行うこと。
- (5) 受託者は、収集曜日ごとに概ね同じ時刻に収集するよう努めること。万が一、収集時間が大幅にずれる恐れがある場合や、大幅にずれた場合は所管事務所に速やかに報告し、所管事務所の指示に従うこと。
- (6) 資源物の取り忘れについて、業務課又は所管事務所から収集の指示が17時までであった場合、受託者はこれを当日中に速やかに収集すること。また、17時以降に業務課又は所管事務所から連絡があった場合についても、翌収集日の朝一番に収集するなど、対応を当日中に決定すること。なお、年度当初等における取り忘れ等の対応については、所管事務所と調整を行うこと。
- (7) 受託者は、資源物を収集、運搬及び搬入する際は、収集運搬車両1台につき安全作業が確保できるに足る、複数人を乗車させること。
- (8) 受託者は、収集及び運搬作業中に収集運搬車両の後部及び側面に乗車してはならない。
- (9) 受託者は、SDカードを使用し、収集中に所管事務所が指定する広報アナウンスを流すこと。ただし、所管事務所より指示があった場合はその指示に従うこと。なお、SDカードは、音源のみを所管事務所から提供することとし、SDカード本体(容量256MB以上)は受託者が用意すること。
- (10) 集積場所においては、受託者は排出されている資源物の収集後、集積場所散乱防止ネットやネットボックス等を折りたたんで片付け、箒及び塵取等を使用し、周囲の清潔を保持しなければならない。ただし、所管事務所より指示があった場合はその指示に従うこと。
- (11) 集積場所に、特記仕様書で定める収集品目以外が混入し、リサイクルにあたって処理に著しく支障をきたすごみや収集曜日が間違っているものなどが排出されていた場合については、受託者は所管事務所指定の取り残しシールに取り残し理由を記入し、ごみに貼付したうえで、取り残し啓発を行うこと。なお、取り残し啓発の方法について所管事務所より指示があった場合は、その指示に従うこと。また、不法投棄や事業系ごみと疑われるものなどが排出されていた場合には、速やかに所管事務所に連絡し、その指示に従うこと。
- (12) 搬入施設における計量や資源物の排出等の搬入方法について、受託者は業務課、所管事務所又は搬入施設職員の指示に従うこと。なお、所管事務所より計量カードの貸与を受けた場合は、収集した資源物を搬入施設に搬入する際に持参すること。また、計量カードに登録されている車両番号と相違する収集運搬車両では使用しないこと。ただし、業務課又は所管事務所から特に指示があった場合はこの限りではない。
- (13) 搬入施設へ搬入する際、搬入物検査を実施する場合があるが、その際受託者は、業務課、所管事務所又は検査員の指示に従うこと。
- (14) マンション等の集積場所に立ち入るために、所管事務所は受託者に鍵やリモコン等を貸与することがあ

るので、該当の集積場所を収集する際には、持参すること。

- (15) 資源物の収集及び運搬に際し、通行禁止道路や幅員規制道路を通行する場合には、受託者は通行許可等を予め取得するなどの対応を行うこと。
- (16) 受託者は、台風や降雪等の荒天時においても本業務を行える体制（タイヤチェーン等の車両装備も含む）を構築すること。また、荒天時は、収集及び運搬作業の開始や途中経過等の当日の作業状況について所管事務所に報告し、その指示を受けること。なお、荒天が当日中に回復し業務を再開できる状況になった場合は、所管事務所の指示に従うこと。
- (17) 受託者は、収集及び運搬作業の開始前の待機時、昼食等の休憩時など収集運搬車両のアイドリングを行う場合は必要最小限に留め、エコドライブを実施すること。
- (18) 受託者は、本業務履行中に収集運搬車両から汚水等を道路や搬入施設等で排出しないようにすること。
- (19) 収集方法、収集及び運搬ルート並びに収集時間等について、地域事情への対応等により変更になる場合、受託者は所管事務所の指示に従うこと。

13 安全作業

- (1) 受託者は、本業務を行うに際しては、横浜市「安全作業マニュアル」〈別添4〉に従い、常に安全運転及び安全作業に留意し、事故等の防止に努めること。また、資源物を収集、運搬する際は収集物が飛散及び落下しないよう十分に注意するとともに、過積載とならないようにすること。
- (2) 受託者は、事故等が発生した場合は、直ちに所管事務所等に電話等で報告し、適正な初動対応を行ったうえで、事故速報を当日中に提出する（ただし、事故発生時刻が16時以降の場合、事故速報の提出日についてはこの限りではない。）など、「事故等発生時における対応について」〈別添2〉に基づき適切に対応するとともに、過失割合にかかわらず関係者に対して誠意を持って対応しなければならない。なお、事故等が発生した際のドライブレコーダーの録画記録は必ず保存し、業務課に提出すること。
- (3) 受託者は、事故等によって安全作業上の問題が発生した場合には、従来の収集運搬作業員の組み合わせを変更するなど、必要な措置を講じること。

14 災害発生時の対応

- (1) 受託者は、災害発生時であっても業務従事者を招集できる体制を確立しておくこと。
- (2) 受託者は、災害発生時や避難指示が発令された場合の収集及び運搬作業等については、業務課又は所管事務所の指示に従うこと。特に市内で震度5強以上を観測した場合には、速やかに業務課又は所管事務所に業務従事者の安否状況、収集運搬車両の被害状況、作業状況及び受託者自身の会社運営状況等を報告すること。電話等での連絡ができない状況の場合には、翌収集日の稼働時間前までに所管事務所に参集するなどして、連絡をとること。
- (3) 受託者は、災害発生時には、市民等の避難場所（地域防災拠点等）にも集積場所が設置されるなど、収集運搬計画を変更する必要があるため、業務課又は所管事務所の指示に従い収集、運搬すること。また、搬入施設、搬入時間についても変更する必要があるため、業務課又は所管事務所の指示に従うこと。なお、上記の場合でも契約変更の対象とはならない。
- (4) 受託者は、災害時の対応を円滑に行うために横浜市が実施する防災訓練について、業務課又は所管事務所から指示があった場合は協力すること。

15 緊急事態発生時の対応

受託者は、前項の場合を除く感染症の蔓延等の緊急事態発生時であっても業務の履行が可能な体制を整えること。

ただし、受託者の責めに拠らない理由で収集体制の確立に著しく支障が生じた場合は、業務課と協議のうえ対応すること。

16 労務管理

- (1) 受託者は、業務従事者の労務管理等にあたっては、労働基準法、労働安全衛生法、労働者災害補償保険法、健康保険法、厚生年金保険法、雇用保険法等の労働関係法規を遵守すること。
- (2) 受託者は、新規に業務従事者の雇い入れを行う際、雇用対策法に基づき、当該募集及び採用に係る職務の内容、当該職務を遂行するために必要とされる労働者の適性、能力、経験、技能の程度その他の労働者が応募するに当たり求められる事項をできる限り明示すること。

17 市民等への対応

- (1) 受託者は、本業務の効率的実施と業務の公共性を十分に認識し、常に横浜市の業務を請け負っていることを念頭に置き、車両の運転や駐停車位置等について十分配慮するとともに、作業に際しては、服装、言葉づかい及び態度等において市民等の信頼を損なわないようにし、市民等への奉仕を心がけること。
- (2) 受託者は、いかなる理由があっても、市民等から金品その他の物を收受してはならない。
- (3) 受託者は、市民等から本業務に関する苦情等を受けた際は、内容如何に関わらず誠意を持って対応すること。対応内容は速やかに所管事務所に報告し、指示があればそれに従うこと。
- (4) 受託者は、収集運搬作業員に対して作業中は常に長袖、長ズボンの作業着（受託者内で統一したものに限り）、手袋、安全靴及びその他業務従事者の安全対策上必要なものを着用させること。

18 年末及び年始の対応

12月20日頃から翌年1月10日頃までの期間における収集量の増加等に対応するため、受託者は、次の各項に記載のとおり対応すること。

- (1) 収集量が増加する期間においても、本仕様書に定める時間内に資源物を収集及び運搬し、搬入施設へ搬入する必要があることから、所管事務所と事前に調整を行ったうえで、所管事務所の指示に従い新たな人員及び収集運搬車両を確保すること。なお、新たな人員及び収集運搬車両を確保する場合は、業務課又は所管事務所が指示する期日までに、本仕様書に定める必要な書類を提出すること。
- (2) 年内最終収集日は、収集作業完了後の各集積場所の見回りや後出しに対する対応、取り残し等の作業状況等の報告を所管事務所の指示に従って実施すること。

19 提出物及び業務等の報告

- (1) 受託者は、本業務に従事する全ての業務従事者（予定者）の氏名及び職務分担等を記載した「業務従事者選定通知書」、「運転手の運転免許証の写し」を、本業務の履行開始前の2月末日までに提出すること。
また、本業務の履行開始前及び履行期間中において、業務従事者（予定者を含む）の変更等、記載事項に変更がある場合は速やかに業務課へ報告し、これらの書類を再提出すること。なお、運転手の運転免許証が更新された場合は、随時、その写しを提出すること。
- (2) 受託者は、個人情報取扱特記事項<別添3>に基づき、研修実施報告書・誓約書<別添3>、及び本業務に従事する全ての業務従事者（予定者）の氏名を記載した「研修実施明細書」<別添3>を、本業務の履行開始日までに提出すること。なお、「安全管理措置報告書」については、提出を求めないこととする。
また、本業務の履行開始前及び履行期間中において、業務従事者（予定者を含む）の変更等、記載事項に変更がある場合は速やかに業務課へ報告し、これらの書類を再提出すること。
- (3) 受託者は、全ての収集運搬車両の車種及び車両番号等を記載した「車両台帳」、「自動車検査証の写し」、「任意保険証券の写し」、「車両の全体像が分かる写真（車両番号及びドライブレコーダーの搭載を確認できる内容）」を本業務の履行開始前の2月末日までに提出すること。なお、電子車検証の交付を受けている場合は、自動車検査証記録事項の写しを提出すること。また、本業務の履行開始前及び履行期間中において、収集運搬車両の変更等、記載事項に変更がある場合は、変更予定日等を記載した変更届と併せ、これらの書類を変更する1週間前までに提出すること。なお、自動車検査証や任意保険証券が更新された場合は、随時、自動車検査証記録事項の写しや任意保険証券の写しを提出すること。
- (4) 受託者は、収集運搬車両を洗車できる施設、収集運搬車両の保管場所、毎朝の朝礼場所の所在地を確認できる書類及び車両保管場所の使用権原を証明する契約書等の写しを本業務の履行開始前の2月末日までに提出すること。
また、本業務の履行開始前及び履行期間中において、洗車できる施設、車両保管場所及び朝礼場所の変更等、記載事項に変更がある場合は、速やかに業務課へ報告し、これらの書類を再提出すること。
- (5) 受託者は、責任者等の平常時及び緊急時の連絡先について本業務の履行開始前の2月末日までに書面にて届け出ること。また、本業務の履行開始前及び履行期間中において、責任者等の連絡先を変更する場合は、速やかに業務課へ報告し、これらの書類を再提出すること。
- (6) 受託者は、本業務において貸与物品の引き渡しを受けた際に所管事務所より求められた場合は、借用書を提出すること。また、貸与物品は次のとおり取り扱うこと。
 - ア 適正に管理し、本業務の履行完了時には速やかに返却すること。
 - イ 転貸又は委託業務以外の用途に供してはならない。
 - ウ 紛失又はき損した場合は、速やかに所管事務所へ連絡し、求められた場合は、書面にて報告すること。
この場合において、受託者はその損害額を弁償しなければならない。なお、紛失した貸与物品が発見された場合は、速やかに返却すること。その際、既に支払われている損害額は返還しないものとする。

- (7) 受託者は、廃棄物処理委託契約約款に従い、次の書類を提出すること。
 - ア 委託業務完了部分確認請求書（履行済部分に相応する契約代金額の部分払を請求する場合）
当該請求に係る履行済部分の履行完了日から7日以内に提出すること。
 - イ 委託契約履行完了届出書
本業務の履行完了後、7日以内に提出すること。
- (8) 受託者は、当日の業務実施状況を所定の「作業運転日報」に記載し、「計量伝票の写し」と共に所管事務所の指示する方法により翌収集日の正午までに所管事務所に提出すること。なお、「計量伝票の写し」は「作業運転日報」に貼り付けず、別紙に伝票の情報が確認できる状態で貼り付けるなどして提出すること。
また、計量伝票を、本業務の履行完了日から1年間保管すること。
- (9) 受託者は、本契約に定める事項のほか、業務課又は所管事務所から業務等の報告又は書類若しくは記録等の提出の指示があった場合は、その指示に従うこと。
- (10) 受託者は、業務等の報告又は書類若しくは記録等の提出を行う際は、次のとおり対応すること。
なお、業務等の報告又は書類若しくは記録等の提出に必要な費用については、受託者の負担とする。
 - ア 本契約に定める期日又は本業務の履行開始前若しくは履行期間中に業務課又は所管事務所が指示する期日までに報告又は提出すること。
 - イ 業務課又は所管事務所より報告先又は提出先若しくは提出様式等の指示があった場合は、その指示に従うこと。
 - ウ 業務課又は所管事務所より提出物の記載事項等の訂正を求められた場合には、遅滞なく速やかに訂正を行い、再度提出すること。
 - エ 報告又は提出物の内容について、本業務の履行開始前又は履行期間中に業務課又は所管事務所が調査又は検査を行う場合があるので、受託者は協力するとともに指示に従うこと。

20 関係法規

受託者は、廃棄物の処理及び清掃に関する法律及び同施行令、同施行規則、横浜市廃棄物等の減量化、資源化及び適正処理に関する条例及び同規則、道路交通法、道路運送車両法、その他関係法規を遵守しなければならない。

21 契約の解除

業務課は、廃棄物処理委託契約約款に定める契約の解除に関する規定のほか、受託者が仮契約締結後に横浜市的一般廃棄物収集運搬業の許可を失った場合は、この契約を解除することができる。

22 その他

- (1) 受託者は、本業務の履行に当たり、横浜市の施策に協力すること。
- (2) 受託者は、業務課又は所管事務所の指示に従い、次年度受託者に対して研修等の協力をするとともに、速やかに本業務の引継ぎを行うこと。
- (3) 受託者は、本業務上知りえた情報を外部に漏らしてはならない。また、本業務上知りえた情報を使用して、受託内容以外の他の業務の営業を行ってはならない。
- (4) 本業務の履行確認の一環として、事業所又は車両保管場所等への立入調査及び帳簿書類又はその他の物件の検査等を業務課又は所管事務所が行う場合があるので、受託者は、これに協力しなければならない。
- (5) 受託者は、本契約に定める事項を遵守し、本業務を適正に履行すること。なお、受託者が本契約に定める内容を遵守しない又は本業務を適正に履行していないと認められる場合において、業務課又は所管事務所より改善の指示を受けた際は、直ちにその指示に従うとともに、改善状況について報告すること。
- (6) 本委託契約に定める事項のほか、本業務の実施に関する事項については、業務課又は所管事務所と受託者が協議のうえで決定すること。

令和7年度 収集運搬業務委託 特記仕様書（神奈川区 缶・びん・ペットボトル）

1 収集品目等

横浜市一般廃棄物処理実施計画に定める分別区分のうち、缶・びん・ペットボトル及び小さな金属類とする。

- (1) 缶・びん・ペットボトル及び小さな金属類は、同時に収集及び運搬すること。ただし、収集運搬車両に小さな金属類を積載しきれなくなった場合は、所管事務所に連絡後、定められた時間内に別途収集及び運搬すること。
- (2) 小さな金属類の収集及び運搬に際しては、収集運搬車両に箱を設置する、袋を搭載するなどして、缶・びん・ペットボトルと混載しないこと。なお、設置する箱又は搭載する袋の大きさ、設置場所及び搭載場所については、所管事務所と事前に相談及び調整すること。
- (3) 小さな金属類は、缶・びん・ペットボトルとは別に、搬入施設内の指定された排出場所に排出すること。また、排出時に小さな金属類が飛散又は散乱しないよう注意を払うこと。
- (4) 収集する小さな金属類がビニール袋等に包まれている場合は、排出時にビニール袋等を取り除くこと。ただし、刃物等危険なもの、ビニール袋等を取り除いた際に散乱する恐れのあるものは、ビニール袋等を取り除かずして排出してよいこととする。なお、取り除いたビニール袋等は缶・びん・ペットボトルと一緒に排出すること。

2 履行に必要な収集運搬車両の種類

- (1) 車体の形状：塵芥車（回転板式）
- (2) 車体の寸法：全長550cm以内、全幅200cm以内
- (3) 最大積載量：概ね2t（缶・びん・ペットボトルを0.58t以上積載できる車両）
- (4) 使用権原：自己所有又は自動車検査証上の使用者が受託者である車両
- (5) その他
 - ア 「自動車から排出される窒素酸化物及び粒子状物質の特定地域における総量の削減等に関する特別措置法」（通称：「自動車NOx・PM法」）及び「神奈川県生活環境の保全等に関する条例」に適合した車両
 - イ 放送装置（SDカード式）を搭載している車両
 - ウ ETC車載器を搭載している車両

3 履行に必要な収集運搬車両の台数

- (1) 収集計画車両台数：8台
- (2) 予備車両台数：1台以上

4 搬入施設

収集品目	搬入施設	
缶・びん・ペットボトル 小さな金属類	鶴見資源化センター	鶴見区末広町1-15-1

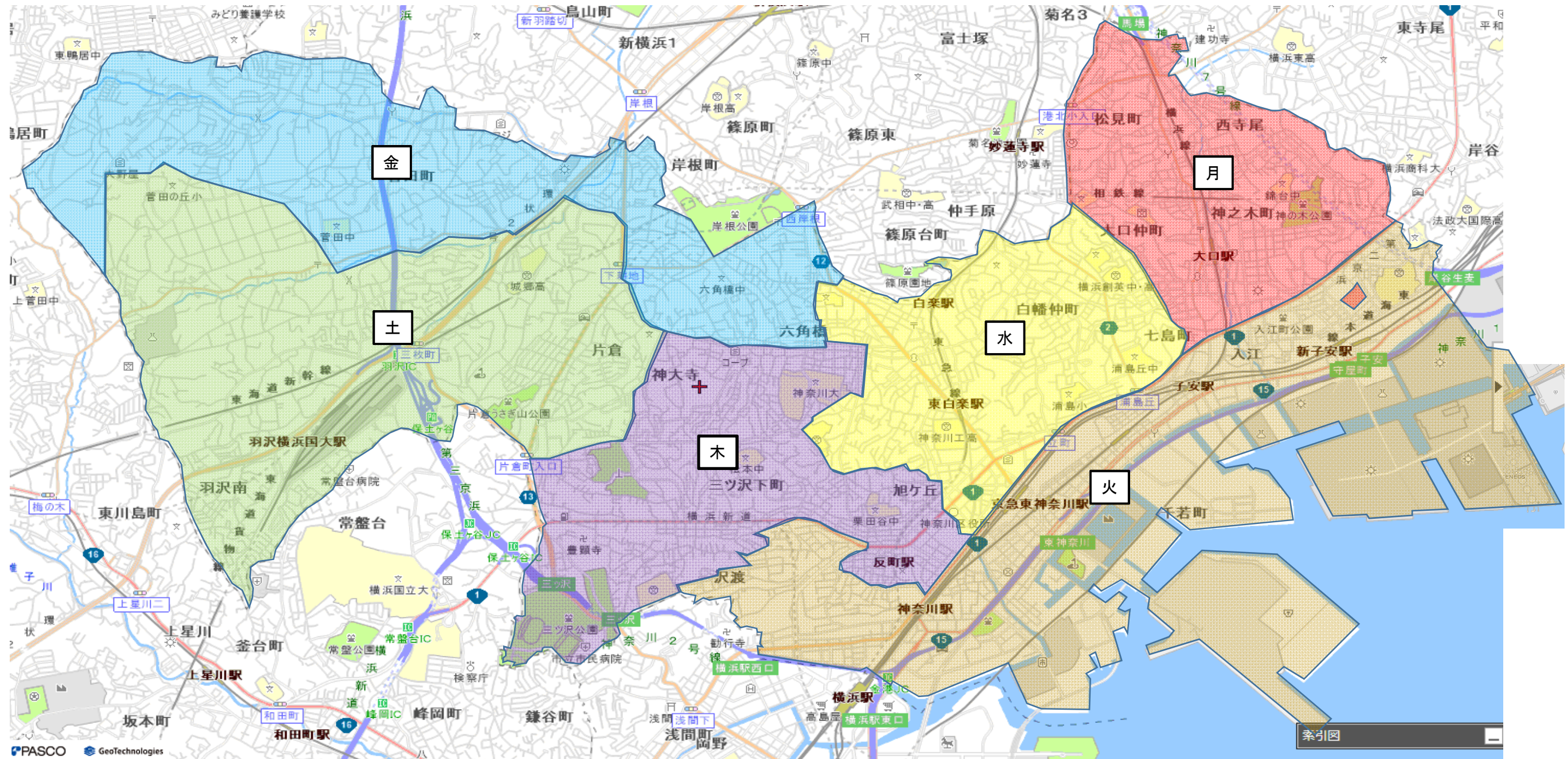
- (※) 履行開始前又は履行期間中に、施設の故障、点検、整備、修繕、又は処理状況等により、業務課又は所管事務所より搬入施設変更の指示があった場合、受託者はその指示に従うこと。
 なお、搬入施設の処理状況に応じて収集運搬計画上の搬入施設の変更を指示する場合、本仕様書で求める車両台数や、有料道路の使用有無に変更を生じないと考えられる範囲において搬入施設変更を実施することを原則とする。

5 神奈川区参考データ

世帯数 (令和6年4月1日時点)	人口 (令和6年4月1日時点)	集積場所数 (令和6年3月末時点)	収集量 (令和5年度年間実績)
約 135,000 世帯	約 250,000 人	約 6,100 箇所	約 3,700 t

- (※) 参考値であるため転入出や地域事情等による変動は契約変更の対象とはならない。
 (※) 収集量は缶・びん・ペットボトルの実績である（小さな金属類は含まない）。

令和7年度神奈川区缶・びん・ペットボトル収集運搬業務委託 収集計画地図 (実際の計画は変更の可能性有り)



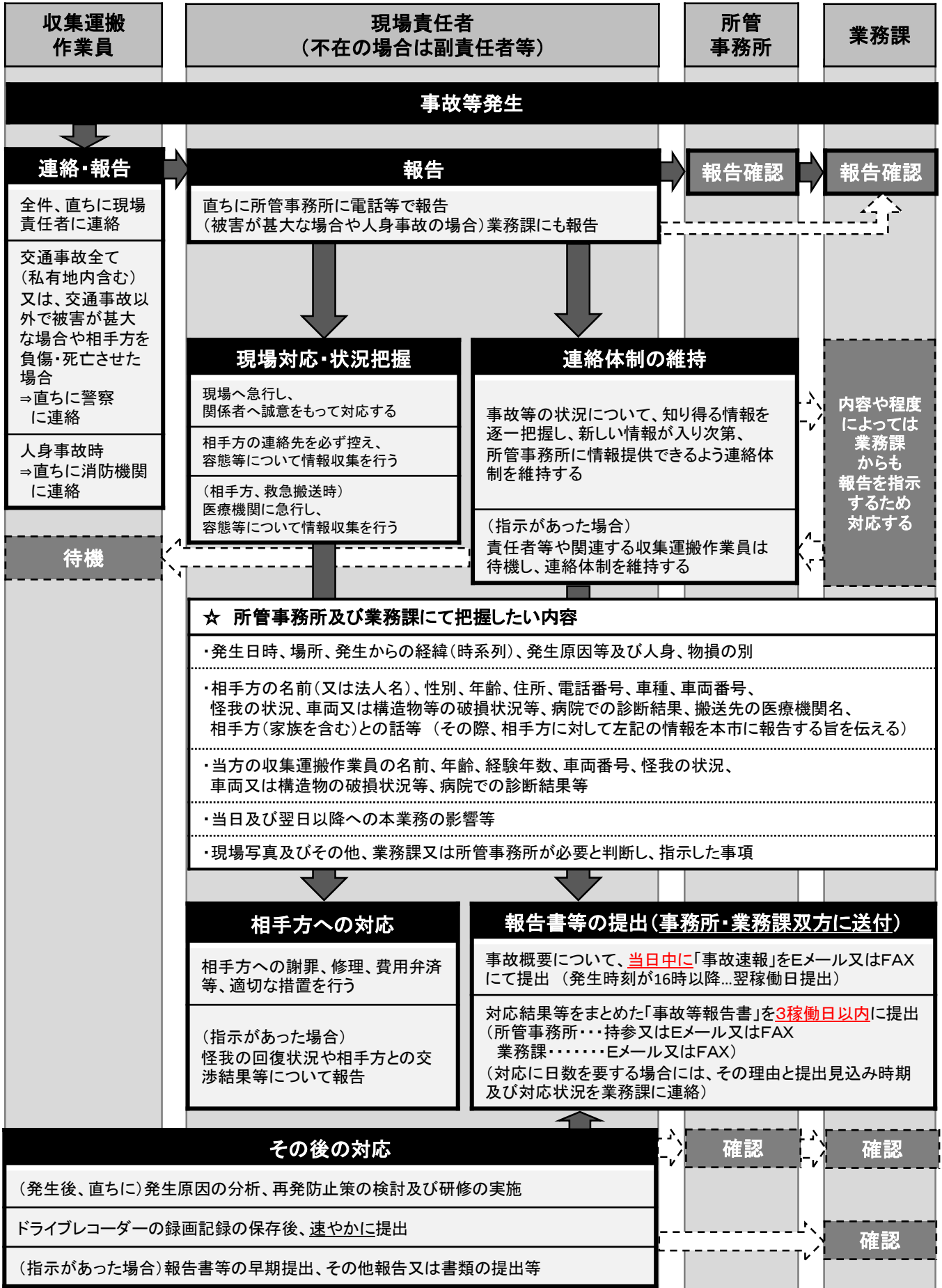
用語の定義

用語	説明
資源物	特記仕様書に定める収集品目のこと。
資源物収集運搬業務委託	横浜市資源循環局業務課が発注する「プラスチック資源収集運搬業務委託」及び「缶・びん・ペットボトル収集運搬業務委託」のこと。
業務課	横浜市資源循環局業務課のこと。
所管事務所	各区に設置されている横浜市資源循環局収集事務所のうち、設計書に定める履行場所に設置されている収集事務所のこと。
責任者等	業務従事者のうち、現場責任者及び現場副責任者のこと。
収集運搬作業員	業務従事者のうち、運転手及び作業助手のこと。
収集運搬車両	本業務に使用する塵芥車のこと。予備車両も含む。
収集計画車両	収集運搬車両のうち、予備車両以外の車両のこと。
収集運搬計画	全収集地域を収集曜日ごとの6地域に分割し、収集エリア、集積場所等の位置及び収集する順番などを定めた計画のこと。なお、収集運搬計画は所管事務所が作成し、集積場所の新設、移動、廃止又は収集曜日の変更若しくは収集エリアの調整などの事由により随時変更する。
搬入	搬入施設へ運搬した資源物を計量し、指定された場所へ排出すること。
事故等	交通事故（私有地内で発生した場合も含む）、作業事故、労働災害などの事故のこと。
計量カード	搬入施設に設置されている計量器を使用するために必要なカードのこと。
取り残し	集積場所に不適正に排出されたものについて、分別啓発の一環として日付及び理由を記載したシールを貼り、置いていくこと。 <不適正な排出の例> ① 特記仕様書で定める収集品目以外が混入し、リサイクルにあたって処理に著しく支障をきたすもの ② 分別されているが、曜日を間違えているもの
取り忘れ	市民が、収集曜日の朝8時までに集積場所へ資源物を適正に排出したにもかかわらず、これを収集していないこと（事実関係が速やかに確認できない場合も含む）。

事故等発生時における対応について

変更の可能性あり

※ 事故等発生時は、被害の規模及び過失に関わらず以下に基づき、適正かつ迅速に対応すること。



個人情報取扱特記事項

(令和5年4月)

(個人情報を取り扱う際の基本的事項)

第1条 横浜市（以下「委託者」という。）がこの特記事項が付帯する契約（以下「この契約」という。）において個人情報を取り扱わせる者（以下「受託者」という。）は、個人情報の重要性を認識し、この契約による事務（以下「本件事務」という。）を処理するに当たっては、個人情報の保護に関する法律、横浜市個人情報の保護に関する条例その他の関係法令等を遵守し、個人の権利利益を侵害することのないよう、個人情報を適正に取り扱わなければならない。

(適正な管理)

第2条 受託者は、本件事務に係る個人情報の漏えい、滅失、毀損及び改ざん等（以下「漏えい等」という。）の防止その他の個人情報の適正な管理のために必要な措置を講じなければならない。

2 受託者は、個人情報の取扱いに関する規程類を整備するとともに、本件事務に係る個人情報の管理責任者を選任しなければならない。

3 受託者は、個人情報を取り扱う場所及び保管する場所（以下「作業場所」という。）を定めるとともに、作業場所に係る入退室の規制、防災・防犯対策その他の安全対策を講じなければならない。

4 受託者は、本件事務に係る個人情報の取扱いに着手する前に前3項に定める管理責任体制、安全対策その他の安全管理措置について、安全管理措置報告書（第1号様式）により委託者に報告しなければならない。

5 受託者は、前項の規定により報告した事項に関し、委託者が理由を示して異議を申し出た場合には、当該異議に関する事項を変更しなければならない。この場合において、当該変更を経費を要するときは、その費用負担は委託者と受託者とが協議して決定する。

(従事者の監督)

第3条 受託者は、本件事務の処理に従事している者が本件事務に関して知り得た個人情報をみだりに他人に知らせ、又は不当な目的に使用しないよう必要かつ適切な監督を行わなければならない。この契約が終了し、又は解除された後においても同様とする。

(収集の制限)

第4条 受託者は、本件事務を処理するために必要な範囲内で、適正かつ公正な手段により個人情報を収集しなければならない。

(禁止事項)

第5条 受託者は、あらかじめ委託者の指示又は承諾があった場合を除き、本件事務に係る個人情報に関し、次に掲げる行為をしてはならない。

- (1) 本件事務を処理する目的以外での利用
- (2) 複写又は複製（作業場所内において効率的に作業を進めるためにやむを得ないものを

除く。)

(3) 作業場所の外への持ち出し

(再委託の禁止等)

第6条 受託者は、本件事務を処理するための個人情報を自ら取り扱うものとし、第三者に取り扱わせてはならない。ただし、あらかじめ、委託者の書面による承諾を得た場合はこの限りでない。

2 受託者は、前項ただし書の承諾を得て、本件事務に係る個人情報を第三者に取り扱わせる場合には、個人情報の保護に関し、本特記事項と同等の内容及び委託者が指示する事項について、当該第三者（会社法（平成17年法律第86号）第2条第1項第3号の子会社を含む。以下「再受託者」という。）との間で約定しなければならない。2以上の段階にわたる委託（以下「再々委託等」という。）を行う場合も、この例によるべきことを再受託者又はこれに類する者に求めなければならない。

3 再受託者が本件事務に係る個人情報を第三者に取り扱わせる場合にあっては、受託者は、当該第三者（会社法第2条第1項第3号の子会社を含む。以下「再々受託者」という。）における個人情報の取扱いに係る管理体制をあらかじめ確認し、当該確認内容を委託者に報告し、委託者の書面による承諾を受けた上でなければ、第1項ただし書の承諾に相当する承諾をしてはならない。再々委託等を行う場合も、同様とする。

4 業務内容が定型的であり、かつ、個人情報の漏えい等の危険性が低いものとして委託者が別に定める業務の委託（再委託及び再々委託等（以下「再委託等」と総称する。）を含む。）については、委託者が別に定める事項をあらかじめ委託者に報告した場合には、第1項ただし書の承諾及び前項に規定する受託者による承諾を要しない。

5 第2条第5項の規定は、前項に規定する報告について準用する。

(個人情報記録された資料等の返還等)

第7条 受託者は、本件事務を処理するために委託者から貸与され、又は受託者が収集し、複製し、若しくは作成した個人情報が記録された資料等を、業務の遂行上使用しないこととなったとき又はこの契約が終了したとき若しくは解除されたときは、委託者の指示に従い、直ちに委託者に返還し、若しくは引き渡し、若しくは消去し、又はその他の方法により処理するものとする。

(報告及び検査)

第8条 委託者は、個人情報を保護するために必要な限度において、委託契約期間中、受託者に対し、個人情報の管理状況及び委託業務の履行状況について報告を求めることができる。

2 委託者は、個人情報を保護するために必要な限度において、委託契約期間中少なくとも1年に一度、情報の管理の状況及び委託業務の履行状況について、原則として作業場所において検査するものとする。

3 前2項の場合において、報告、資料の提出又は検査に直接必要な費用は、受託者の負担とする。ただし、委託者の事情により過分の費用を要した分については、委託者が負担する。

(事故発生時等における報告)

第9条 受託者は、個人情報の漏えい等の事故が生じ、又は生ずるおそれがあることを知ったときは、速やかに委託者に報告し、委託者の指示に従うものとする。この契約が終了し、又は解除された後においても同様とする。

(研修実施報告書の提出)

第10条 受託者は、従事者に対し、個人情報を取り扱う場合に従事者が遵守すべき事項、個人情報の保護に関する法令等に基づく罰則の内容及び個人情報の漏えい等が生じた際に負う民事上の責任についての研修を実施し、研修実施報告書(第2号様式)を委託者に提出しなければならない。

2 受託者は、個人情報を取り扱う事務を再受託者に委託する場合には、再受託者に対し、前項の研修を実施させ、同項の研修実施報告書を受託者に提出させなければならない。

3 前項の場合において、受託者は、再受託者から提出された研修実施報告書を委託者に提出しなければならない。

(契約の解除及び損害の賠償)

第11条 委託者は、次のいずれかに該当するときは、この契約を解除し、又は受託者に対して損害賠償の請求をすることができる。

(1) 本件事務を処理するために受託者が取り扱う個人情報について、受託者の責に帰すべき理由による個人情報の漏えい等があったとき。

(2) 前号に掲げる場合のほか、この特記事項に違反し、本件事務の目的を達成することができないと認められるとき。

2 前項第1号の個人情報の漏えい等に伴う損害賠償その他の一切の責任は、個人情報の漏えい等が、受託者が再委託等をし当該再委託等先において発生した場合であっても、当該受託者が負うものとする。

年 月 日

(提出先)

(提出者)

団体名

責任者職氏名

研修実施報告書・誓約書

個人情報保護に関する法律第66条第2項の規定により準用される同条第1項に定める措置の一環として、横浜市の個人情報を取り扱う事務に従事する者に対し、個人情報を取り扱う場合に遵守すべき事項並びに個人情報保護に関する法令等に基づく罰則の内容及び漏えい等の事故が発生した場合の民事上の責任についての研修を実施しましたので、別紙(全枚)のとおり報告いたします。

個人情報保護に関する法令等及び個人情報取扱特記事項を遵守し、並びに従事者にも遵守させ、個人情報を適切に取り扱うことを誓約いたします。

安全作業マニュアル

明るいきれいな街をめざして



横浜市資源循環局

はじめに

私たち、資源循環局職員が日々行っている、ごみ・し尿の収集・運搬作業は、市民生活に欠くことのできない大切な仕事です。ただし、この大切な仕事も、事故はもちろん、誰もがケガなく、安全に作業を行えてこそ、価値が出てくるものです。私たちの仕事は、大なり小なり危険と隣り合わせです。ちょっとした油断が、大きな災害に繋がってしまうかもしれません。

本マニュアルには、安全に作業を行うために必要な「意識」と「行動」の基本が一通り網羅されています。既に知っていることばかりが載っていると感じるかもしれませんが、その「知っていること」を、日々の作業で確実にしているかどうか肝心です。

マニュアルに目を通し、できていないことがあれば、今日からマニュアル通りに行っていきましょう。また、定期的に戻し読み、マニュアルに基づいた作業の定着を図ってください。

特に、ヒヤリハット事例に遭遇した際には、マニュアルの手順がきちんと守られていたかを確認し、日々の作業を見直していきましょう。その繰り返しにより、どんな時でも、安全な作業を行えるようにしましょう。

改訂版の発行にあたって

資源循環局の安全作業マニュアルは、平成18年3月に改訂版を刊行してから9年が経ちました。

この間、日々の安全作業、交通事故防止に大きな役割を果たしてきましたが、時代とともに収集現場の事情も変わり、荒天時の対応や熱中症の予防・対応等、新たに掲載すべき項目も生じてきました。

そこで、本マニュアルをより現在の実情に合った内容にするため改訂することとなりました。

改訂にあたっては、安全作業マニュアル検討委員会を立ち上げ、議論を重ねてきました。また、イラストについては青葉事務所の協力のもと、同事務所吉野氏に担当いただき、全面リニューアルしました。厚くお礼申し上げます。

各職場において、このマニュアルを最大限活用してください。そして、誰もがケガや事故に遭うことなく、常に安全作業を行えるよう取り組んでいきましょう。

◆安全作業マニュアル 目次◆

第1章 作業に当たっての心構え	1
-----------------	---

第7章 車両課 安全作業マニュアル	29
-------------------	----

第2章 作業の準備		
1	作業服の着用	2
2	作業前の確認	2
3	作業の打合せ	2
4	準備体操	2
5	始業点検	2

第8章 事故・車両の故障		
1	事故が発生した場合	30
2	車両が故障した場合	31

第9章 荒天時の作業	32
------------	----

第3章 現場での作業		
1	出発	3
2	走行	3
3	現場到着	4
4	自走事故防止	6
5	後退時の誘導	7
6	積込み作業	8
7	コンテナ収集	11
8	積込み作業(軽車両・小型無蓋車 (平ボディ車・箱車))	13
9	収集移動	14
10	積込み終了後	15

第4章 工場への搬入		
1	工場への搬入	20

第5章 帰所		
1	作業終了後	23

第6章 し尿収集関係		
1	し尿収集作業	24
2	検認所への搬入	26
3	公衆トイレ清掃	27

資料		
	熱中症対策	16
	腰痛防止対策	17
	虫害・注射針対策	18
	搬送イラスト	19
	車両イラスト 小型(回転)	33
	車両イラスト 小型(破碎)	34
	車両イラスト 中型(回転)	35
	コンテナ傾倒装置	36
	車両イラスト 軽ダンプ	37
	車両イラスト 小型吸上車	38
	運行前点検表	39
	月例点検表	40
	運行前点検表(北部事務所版)	41
	車両整備点検表(北部事務所版)	42
	研修記録簿	43

第1章 作業に当たっての心構え

日々の作業を、ケガや事故なく安全に行うためには、私たち一人ひとりの意識が非常に大切です。

「作業に当たっての心構え」を定期的に取り返し、常に意識して作業に当たります。

作業に当たっての心構え

- 1 全ての作業は「安全第一」**
常に「安全第一」を最優先に行動します。
- 2 チームワークを大切に**
同僚としっかりコミュニケーションをとり、協力して安全に作業に当たります。
- 3 あわてず あせらず 状況確認**
どんな場面でも、落ち着いて安全を確認してから行動します。
- 4 正しい知識、正しい手順**
安全作業マニュアルを順守し、作業内容・作業手順に関する正しい知識を持ちます。
- 5 市民の財産と命を守る**
市の職員として、市民生活を支え、命・財産を守ることを使命とします。

被服の正しい着用は

安全作業の基本

- ・上腕を露出させないようにしよう！
 - ・上衣の裾を出さないようにしよう！
- ※危険から身を守る効果があります。



第2章 作業の準備

1 作業服等の着用

作業手順	要点（説明）
貸与された作業服・保護具は、正しく着用する。	・作業服や安全靴・手袋・帽子等の保護具の正しい着用は、安全作業の基本であり、危険等から身を守ります。

2 作業前の確認

アルコールチェック及び運転免許証の確認	・作業車両を運転する場合は必ずアルコールチェックをする。 ・運転免許証の携帯及び有効期限の確認をする。
---------------------	--

3 作業の打合せ

(1) 作業内容の確認 (2) 注意事項の共有	共同作業の円滑化と安全作業の徹底を図るため、作業の打合せは十分に行い、共通認識を持つようにする。 (走行経路・危険箇所等を十分チェックする)
----------------------------	---

4 準備体操

(1) 午前と午後、出庫前に準備運動を行う。	準備運動をすると、体の筋肉がほぐれ、反射神経が良くなり、災害防止や腰痛防止に役立つ。
(2) 体に異常がないか確認する。	体に異常がある場合は、事務所の指示を受ける。

5 始業点検

(1) 安全運転・安全作業の実施のため、必ず始業点検を実施する。	・運転者と同乗者は、協力して車両の機械操作等の点検を行う。 (点検項目) ①車両の傷等の確認 ②ハンドル・ブレーキ・タイヤ等の点検 ③歯止め・三角停止表示板・発煙筒等の確認 ④方向指示器等灯火類の点検 ⑤ブレーキロックシステム・バックモニターの作動確認 ⑥燃料・油脂の不足の点検 ⑦積込みパネル・緊急停止装置・連絡用ブザー等が正常に作動するか ※ブザーなどの位置を必ず確認しましょう。 →運行前点検表 (P38、P40)
(2) 車内は整理・整頓・清潔にする。	・特に汚水タンクやバケット内の汚水を抜く。 走行中、歩行者等に汚水がかかる可能性があります。

第3章 現場での作業

1 出発

作業手順	要点（説明）
(1) ETCの確認	カードの有効期限や挿入方向について確認し、正常に作動しているか確認する。
(2) シートベルトを締める。	走行中は必ずシートベルトを着用する。 ※PTOスイッチは走行中はOFFにする。
(3) 周囲を注意し、安全を確認の上、誘導担当者の指示に従い、順序良く出発する。	誘導担当者は、事務所前道路の車両通行を妨害しないよう、交通状況に注意しながら誘導する。

2 走行

作業手順	要点（説明）
(1) 走行中は関係法令を守り、安全運転を心がける。	<ul style="list-style-type: none"> ・スピードの出しすぎ、無理な追い越し、割り込みをしない。 ・右左折時には特に歩行者・バイク・自転車等に注意する。 ・交差点通行時には、見込運転はしない。 ・車間距離を十分に取り、安全の確保をする。 ※発進の際、前方車両への追突に注意。 ※巻き込みによる事故は、重大事故（人身・死亡事故）につながります。
(2) 同乗者も安全確認をする。	同乗者も走行中は周囲に注意し、特に左折時には、巻き込み等の安全確認を目視で行い運転者を補助する。



安全確認のために、指さし呼称！

- ①発進時サイドミラー確認ヨシ！
- ②アンダーミラー確認前方ヨシ！
- ③同乗者左側確認ヨシ！
- ④歯止めヨシ！
- ⑤安全確認後、後退誘導ヨシ！

安全を確認してから進行！

3 現場到着

作業手順	要点（説明）
(1) 周囲の交通状況に注意し、集積場所と原則1メートル以上の間隔を空けて停車する。	<ul style="list-style-type: none"> ・合図や周囲の音が聞こえるよう、窓を開ける。 ・後退して集積場所に車両をつける際には、必ず同乗者が誘導を行う。 ※誘導するときは、車両の死角に入らないようにする。
(2) 停車中は、必ずサイドブレーキをかける。	<ul style="list-style-type: none"> ・運転者は、「パーキング、ヨシ！（AT車）」「サイドブレーキヨシ！」と、声出し、指差し呼称で確認する。 ・同乗者も、同様に確認する。 ・同乗者が誘導のために既に降りている場合は、運転者は、同乗者に確認の合図を送る。 （合図は事前に決めておく） ・サイドブレーキは、降車する前にもう一度引き直して、効きを確認する。
(3) ブレーキロックシステムを使用する。	ブレーキロックシステム作動後、必ず歯止めの装着を確認してから降車する。

※集積場所に駐車車両や工事等で収集作業ができない場合は、無理をせず次の集積場所へ移動するか、事務所へ連絡をして指示を受けましょう。



作業手順	要点（説明）
<p>(4) 降車時は、周囲の安全を運転者と同乗者双方で目視確認の上、ドアを少し開き足元を確認し、必ずグリップと取っ手を握りステップに足を掛けて降りる。</p>	<ul style="list-style-type: none"> ・ドアの開閉は、必ず二段開放を行い、車からの飛び降りは絶対しない。 ・歩行者・自転車・バイクには、十分注意する。 ・強風時には、ドアが突風にあおられないように気を付ける。 <p>※ドア開け事故は、人身事故につながる人が多いので注意する。</p> <ul style="list-style-type: none"> ・足元の路肩・歩道の段差・縁石などに注意する。降りるときに転落すると、足首の捻挫などのケガにつながるの、足元をよく見る。



ドアの開閉は、必ず二段開放！

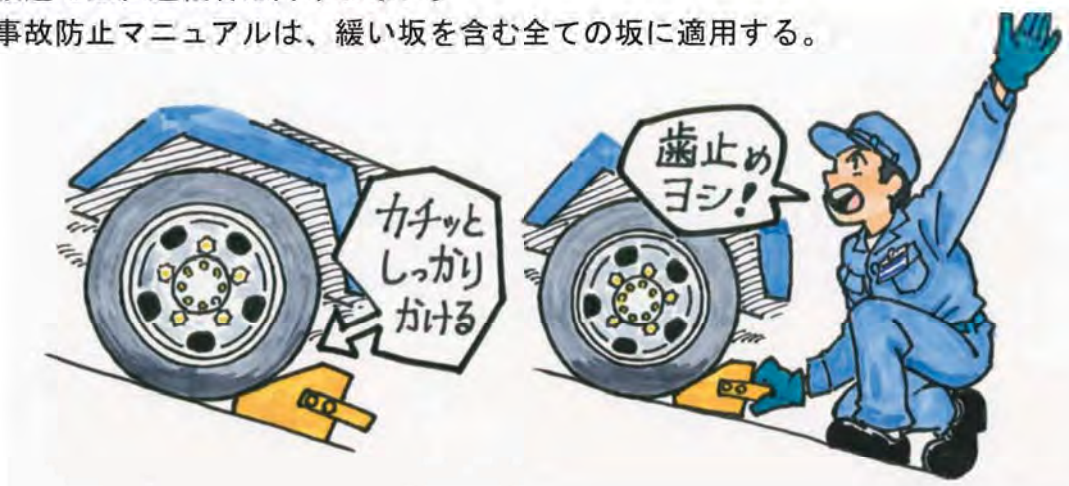
4 自走事故防止 (軽車両についての手順はP13を参照)

自走事故防止マニュアル

運転者	同乗者	補足説明等
① サイドブレーキを確実に引く。 ② AT車はパーキングに入れる。	① 車を降り、助手席側の後輪に歯止めをする。 ② 歯止めはタイヤに密着させる。	・ 上り坂、下り坂も後輪に歯止めをする。 ・ 助手席側後輪に歯止めができない場合は、運転席側の後輪に歯止めをする。
③ ブレーキロックシステムを作動させる。		ブレーキロックシステムを作動させた後も、同乗者からの合図があるまで、フットブレーキから足を離さない。
	③ 歯止めをしたことを、声などの合図で運転者に知らせる。	合図は事前に決めておく。
④ 同乗者からの歯止めをした合図を運転席で受けたら、PTOのスイッチを入れて降車する。		・ 運転者は、同乗者から歯止めをしたという連絡があるまで絶対に降りない。 ・ 運転者は、フットブレーキから足を離して、車両が動かないことを確認してから降車する。

※急な坂道では、運転者は降車しない。

※自走事故防止マニュアルは、緩い坂を含む全ての坂に適用する。



5 後退時の誘導

作業手順	要点（説明）
<p>(1) 後退する場合は、安全確認のため、必ず同乗者を降ろしてから、同乗者の誘導指示に従い、歩く速度以下で後退する。</p> <p>(2) 運転者は、誘導者の声が聞こえるように、窓を開ける。</p> <p>(3) 運転者は、誘導者の合図に従い、左右のサイドミラーで後方・側方を確認しながら、慎重に運転する。</p> <p>(4) 停車時は、集積場所や車止めポール等の静止物に対し、原則1メートル以上空ける。</p>	<ul style="list-style-type: none"> ・ 同乗者は、周囲の状況を確認し、運転者からよく見える安全な位置で、声・身振り・連絡用ブザー等すべてを使って、明確な合図を行い誘導する。 ※車両の死角に入らない。 ・ 同乗者は、周囲に危険を感じたら、車両を停止させる。 ※運転席側の前方及び後方を、車止めポール等に接触する事故が多発しています。 十分注意しましょう。 ・ 必要に応じて、バックモニターも活用する。 ※バックモニターは、あくまで補助的な役割 ・ 同乗者の誘導時の立ち位置は、原則左後ろとする。状況によっては位置を変える。 ・ 同乗者は、誘導に専念する。 ※車両を停めてから、作業(ネット等)を始める。

誘導なしでは、絶対に後退しない！



6 積み込み作業

作業手順	要点（説明）
<p>(1) ホッパースライドドアを、ロックされるまで押し上げる。</p>	<ul style="list-style-type: none"> ・ホッパースライドドアが作業中に落ちてきてケガをする危険があるので、ロックされたかどうかの確認を必ず行う。 ・押し上げるとき、力を入れすぎてロック棒を曲げないようにする。 ・手・指の挟まれ事故に注意する。
<p>(2) 集積場所の状態を確認し、足元に注意しながら、積み込む。</p> <p>※車載箱に、不燃物を入れるときは、無理に投げ込まない。 足元に落下しケガをすることがあるので注意する。</p>	<ul style="list-style-type: none"> ・袋の場合 <ol style="list-style-type: none"> ① ゴミ袋は袋の結び目を持ち、両手いっぱい持たない。 ② 重いと感じたときは、腰をおろして持ち上げる。または、二人で持ち上げる。 ③ ゴミ袋をわしづかみにしたり袋を体にぶついたりしたときに、袋の中の竹串等でケガをすることがあるので注意する。 ・容器の場合 汚れなどのため滑りやすくなっていないか、一人で持てるのか等、重さを確かめる。 ・木の枝や葉の束 害虫がいる場合があるので、慎重に取り扱う。特に春から秋にかけては、虫による被害が多く発生しているので注意する。
<p>(3) ネットボックス等の作業では、ふたに注意する。</p>	<p>落下防止フック等がある場合は、確実に止めてから作業をし、落下防止フック等がない場合は、ふたが倒れないことを確認する。</p> <p>※頭部にケガをする恐れがある。</p>



作業手順	要点（説明）
<p>(4) 破碎式車両ではホッパー内が均等になるように積み込む。</p> <p>(5) 回転板車両では回転板にかませることなく積み込む。</p>	<ul style="list-style-type: none"> ・ホッパーにごみを積み込みすぎると、ごみの飛散や挟まれ事故につながる。 ・ごみが回転板に挟まると、勢いよく飛び出し危険。 ・長めの角材等は、斜めにして入れる。まっすぐホッパーに入れると、跳ね上がり、顔に当たることもある。 ・袋は振り回さないで入れる。 <p>※同僚などにあたり、ケガをさせることがある。</p>
<p>(6) 合図をしてから積込みボタンを操作し、ごみを積み込む。</p>	<ul style="list-style-type: none"> ・同僚の手の位置や作業状況に注意して、声を出して合図をしてから、ボタンを押す。 ・常に周囲に目を配り、危険時には、直ちに停止動作へ移れるように、作業を行う。 ・資源物や不燃物のガラス等、割れ物に注意して車載箱に確実に入れる。収納したものが箱から飛び出し、走行中に落下しないように注意する。 ・過積載は、道路交通法違反になるので絶対しない。その上、車両に負担がかかり、運転操作にも影響し、事故にもつながる。
<p>(7) 積込み作業は、周囲や作業の状況を把握し、安全を確認する。</p>	<ul style="list-style-type: none"> ・ごみの跳ね返りや飛散を避けるため、積込みボタンを押した後は、テールゲートの左右に避けるか、安全な間隔を保つように努める。 ・市民の接近に注意し、直接積込みはさせない。 (ほこりや汚水の飛散の被害を避けるため、人や車が近づいてきたときは、緊急停止ボタンを押し、積込み作業を止める。)



ごみを詰め込み過ぎない!

作業手順	要点（説明）
<p>(8) 積込み作業中に危険を感じたときは緊急停止ボタン等を使用して、回転板等を停止する。</p>	<ul style="list-style-type: none"> ・積込み装置作動中は、ホッパーからごみが落ちないように、手で押さえると、回転板等による巻き込まれの危険がある。飛散防止からも、ホッパーに積み込み過ぎない。 ・回転板に指を挟んだとき 緊急停止ボタンを押す ↓ 指が抜けない場合 ↓ メインスイッチを切る ↓ 消防のレスキューを呼ぶ ※他のボタンでは、指を切断する危険がある。
<p>(9) ごみがかみ込んで回転板等が動かなくなったときは、操作ボタンを押して、機械操作により取り除く。</p>	<ul style="list-style-type: none"> ・収集現場では、テールゲートは絶対に開けない。（事故につながる） ・かみ込みを取り除いた後、操作ボタンを押すときは、安全を確認し、合図をしてからボタンを押す。 ・かみ込み物は、回転板に挟まる恐れがあるので、押し込まず手前に引いて取り除く。
<p>(10) それでも取り除けない場合は、事務所へ連絡し指示を受ける。</p>	<p>速やかに車両を車両課整備工場に持ち込む。</p>

※ライターや不法投棄の石油ストーブ及びガスレンジ等を回収するときは、電池や灯油・ガスが入ったままでは車両火災の原因になるので注意する。

※箱車作業時の注意

- ・ダンプ操作及びパワーゲート操作は、同乗者と協力して周囲の安全を確認して行う。
- ・パワーゲートのメインスイッチは、操作時以外はOFFにする。
- ・後部左右開き扉は、開けている時も閉めている時も必ずロックをする。

緊急停止ボタン！



7 コンテナ収集

作業手順	要点（説明）
(1) コンテナスタンドを上げる。	
(2) コンテナを保管場所から引き出し車両の後部に移動させる。	足元や周囲の状況に注意し、特に路面の凸凹には十分気をつける。
(3) コンテナを支持金具に固定し左右とも完全にかける。	<ul style="list-style-type: none"> ・手や指を挟まれないよう注意する。 ・コンテナを運ぶ者とレバーを操作する者は、お互いに合図し、確認する。 ・金属等の堅い物がコンテナ内にあるときは、取り除く。（コンテナの破損につながる）
(4) コンテナ操作モノレバーを「上げ」に入れる。	<ul style="list-style-type: none"> ・積込み作業が終了するまで、レバーから手を離さない。
(5) コンテナ操作モノレバーを「下げ」にして、コンテナをホッパーから離す。	<ul style="list-style-type: none"> ・コンテナが人に接触すると危ないので、注意して操作する。 ・ごみをホッパーに入れすぎないように注意する。
(6) 積込みボタンを押す。	<ul style="list-style-type: none"> ・コンテナは丁寧に扱う。
※コンテナが空になるまで(4)～(6)を繰り返す。	



作業手順	要点（説明）
(7) コンテナ操作モノレバーを「下げ」にし、コンテナを地面に降ろす。	コンテナが地面に着くまで、レバーから手を離さない。
(8) コンテナを支持金具から外す。	
(9) コンテナを保管場所に戻す。	コンテナを戻す際、コンテナとコンテナとの間に、指を挟まないように注意する。
(10) コンテナスタンドを下げる。	
<p>※ごみがかみ込んだ場合</p> <p>(1) 回転パネルの停止ボタンを押す。</p> <p>(2) コンテナ操作モノレバーから手を離す。</p> <p>(3) 互いに声をかけ、止まっていることを確認した後、コンテナをいったん降ろす。</p> <p>(4) 通常のかみ込みと同様に対処する。</p>	<p>運転席側の方は、停止ボタンを押しながらかみ込み物を取り除く。</p> <p>※レバーと停止ボタンは連動していない。</p>

指を挟まれないように注意



8 積込み作業(軽車両・小型無蓋車(平ボディ車・箱車))

作業手順	要点(説明)
<p>(1) 集積場所へ到着したら、サイドブレーキを確実に引き、エンジンを切り、適切なギヤを入れる。</p> <p>注) 運転手が降車しないときは、サイドブレーキをかけフットブレーキを踏んでおく。</p>	<ul style="list-style-type: none"> ・平坦な所、上り坂はギヤをローに入れる。 ・下り坂は、ギヤをバックに入れる。 ・合図や周囲の音が聞こえるように、窓を開ける。 ・後退して集積場所に車両をつける際には、必ず同乗者が誘導を行う。 <p>※誘導が必要な場合は、連絡用ブザーが無いので、声をかけながら手で大きく合図する。</p>
<p>(2) 運転手は、車両が動かない措置を講じた上で降車する。</p> <p>※同乗者は歯止めを必ずする。</p> <p>※平ボディ車及び箱車で荷を積み卸す作業を行う際は、保護帽(ヘルメット)を着用する。</p> <p>※平ボディ車及び箱車の荷台上り下りする場合は、転落防止のため昇降設備を使用し、車両の一部を両手で掴みながら(3点支持)一段ずつ昇降する。</p>	<ul style="list-style-type: none"> ・狭あい道路での作業が基本となるので、周囲には細心の注意を払い荷台に積み込む。 ・放り投げて大きな音をたてたり、ごみが飛散しないよう静かに積み込む。 ・荷台に上がる場合は、床面や積載物で足を滑らせないように注意する。 ・箱車はテールゲートリフターを中間位置で停止することでステップとしてもよい。 <p>※荷台に上がったまま誘導や移動は絶対にしない。</p>
<p>(3) 車両から離れる場合は、原則一人で取りに行く。</p>	<p>収集に二人で行く場合は、車内にある個人情報等が周囲から見えないように留意し、安全な場所へ駐車・施錠の上、取りに行く。</p> <p>※あらかじめ、対象者宅周辺で駐車できる場所を把握しておく。</p>
<p>(4) 作業終了後は、必ず荷台全体にシートを掛ける。</p>	<ul style="list-style-type: none"> ・ゴムひもを引っ張って荷台フックに取り付ける。 ・シートの余った部分は折り曲げるようにしてゴムひもを荷台フックに掛ける。その際、サイドミラーで後方確認ができるようにしておく。 ・搬送時、積載物が落下しないように、シートの端を荷台のアオりに隙間なく固定する。 ・風の強い日等、落下の危険があるときは、作業中も必ずシートを掛けること。

9 収集移動

作業手順	要点（説明）
(1) 飛散防止ネット・ネットボックスをたたみ、清掃をする。	ごみが飛散している場合は、手板等を使用し清掃を行う。
(2) 作業終了後、運転者は、右側の歯止めを取って、車両前方に人や障害物がないか確認の上、乗車する。	「乗車ヨシ！」の合図を出す。
(3) 同乗者は、運転者の合図を確認し、左側の歯止めを外す。 ※歯止めの置忘れに注意。	(下り坂の場合) 歯止めが外れにくい場合には、連絡用ブザー等で知らせた後、「後退ヨシ！」と運転者に合図を出す。後退後に歯止めを引き出し、「歯止め取り外しヨシ！」と合図を出す。
(4) 同乗者は、周囲の障害物を確認し、運転者に伝える。	ポールやブロック等の構造物に十分注意する。
(5) シートベルトをする。	移動中も安全のため、シートベルトをする。
(6) 運転者はサイドブレーキ及びブレーキロックシステムを解除し、周囲に注意して発進する。	<ul style="list-style-type: none"> ・移動の合図を送った後で、操作ボタンを押さない。 ・移動時は、PTOをOFFにする。 ・発進時は、指さし呼称で安全確認。



10 積み込み終了後

作業手順	要点（説明）
(1) 回転板・押込板は必ず回しきる。 （押込板は、最終停止位置にあるか確認する。）	途中で停止させたままでは、排出作業時にテールゲートを上昇させてかき出し作業をすることで、ホッパースライドドアの変形につながる。
(2) ホッパースライドドアを引き下げて、ロックする。	<ul style="list-style-type: none"> ・搬送中にゴミやほこりが飛散ないように、ホッパースライドドアを必ず閉める。 ・搬送前に、何を積み込んだのか、落ちないように積み込んでいるか確認する。 ・車載箱は全て閉める。
(3) 周囲を確認して乗車する。	ドアの開け閉めの際は、周囲に十分注意する。
(4) シートベルトを締める。	周囲の安全確認後、発進する。



熱中症対策

こんな日は気をつけよう

- ・暑さに慣れていない時
 - ・突然、気温が上昇した日
 - ・気温が30°Cを越える日
 - ・湿度が高い日
- (気温が低くても、湿度が高い日は注意)



熱中症の症状とは

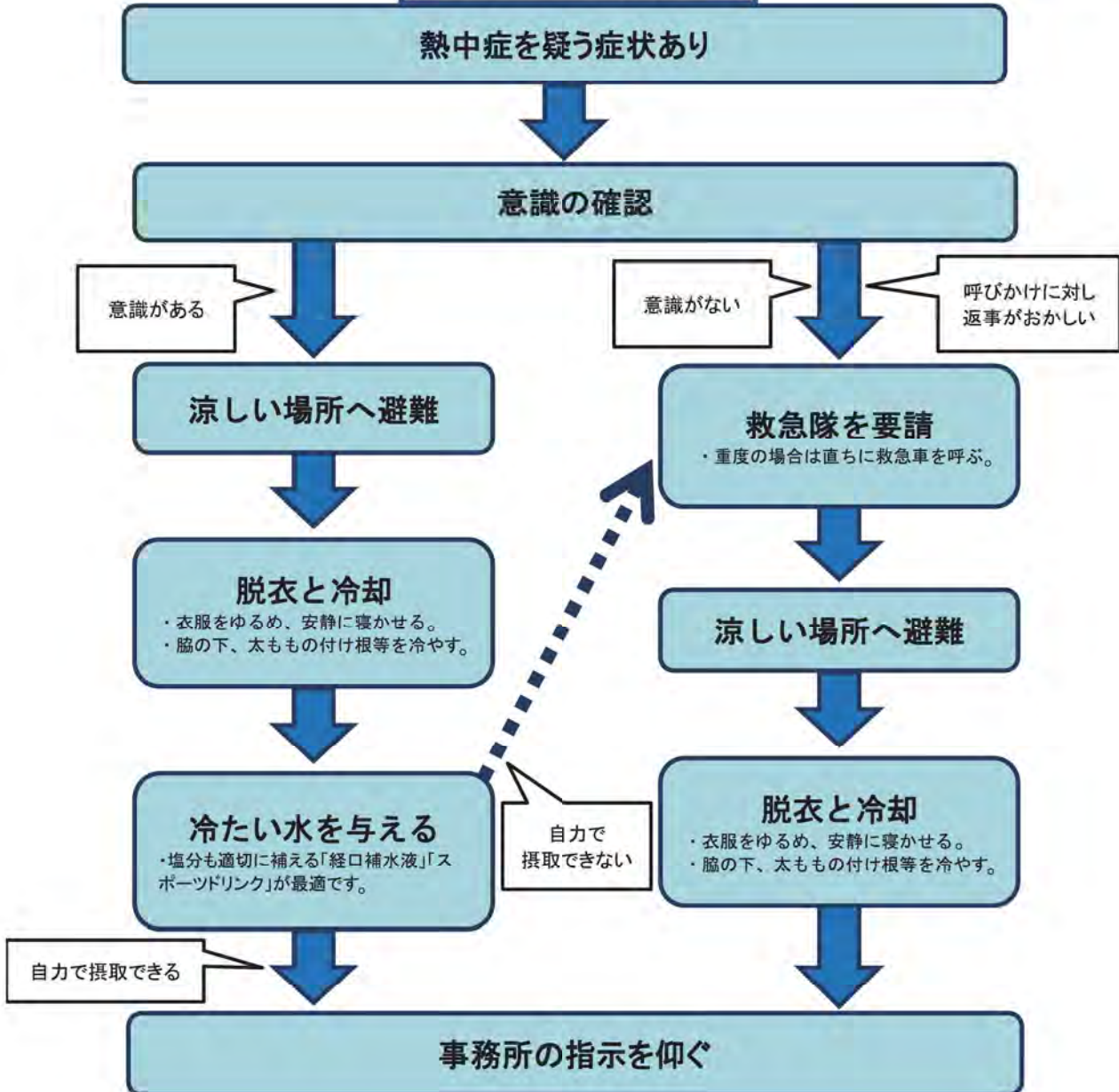
- ・大量の発汗
- ・めまい、立ち眩み
- ・筋肉痛、筋肉の硬直
- ・頭痛、吐き気、嘔吐、倦怠感
- ・意識障害、ケイレン、運動障害、高体温



のどが渇く前に、こまめな水分・塩分の補給が重要です。
日頃の体調管理と適度な休憩を心がけましょう。



現場での応急処置

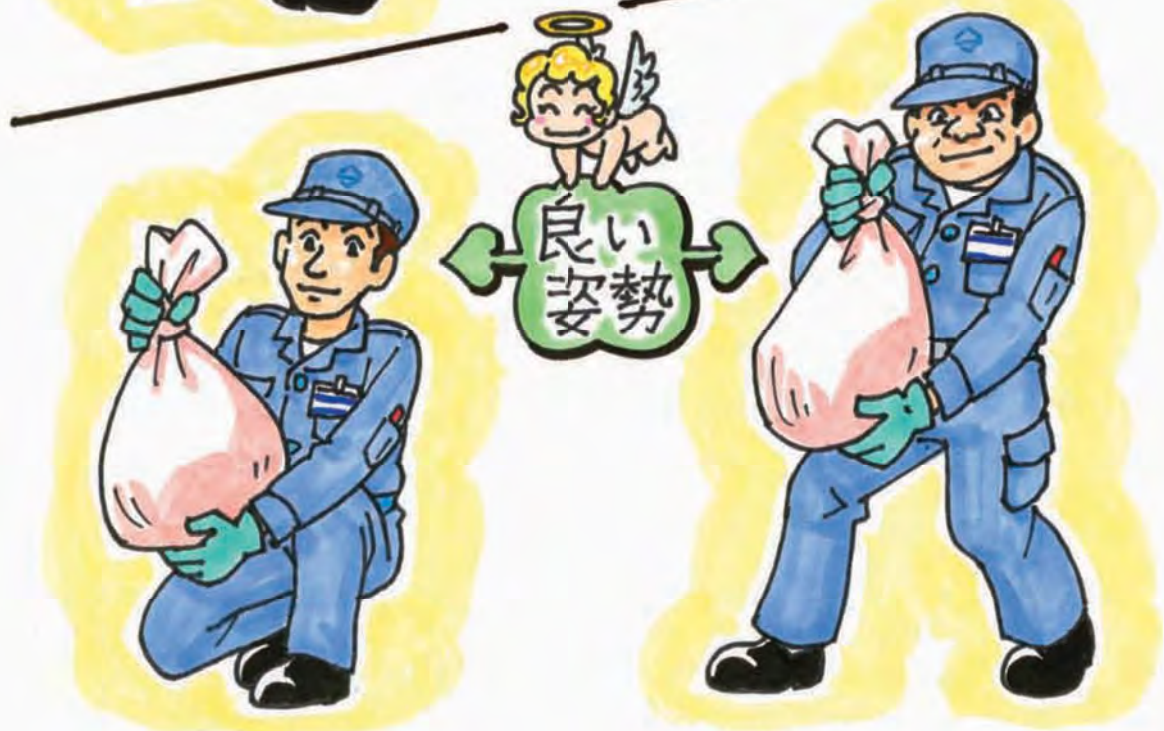


《腰痛防止》

腰痛5悪

腰を痛めやすい動作です。
できるだけ避けましょう。

- ★ 腰を丸めていた。
- ★ 体の前傾,前倒が深かった。
- ★ 極めて腰が高かった。
- ★ 腕を長く伸ばしていた。
- ★ 体を急に捻った。



《チャドクガにさされたら》



発疹が出て、かゆみを伴った場合は、決してかぶれた部分をこすらず皮膚や衣類に付着した毒針毛を粘着テープ等を貼って除去し、患部を流水で時間をかけて洗い流してから、抗ヒスタミン薬軟膏等を塗る。

また、毒針毛が付着した衣類は、洗濯機等で水洗いしてもほとんど効果がなく、洗濯機を介して他の衣類に毒針毛を拡散させてしまうので避ける。毒は熱に弱いため、50℃以上のお湯で洗濯するか、乾燥機を使用することが望ましい。

※ 症状が重い場合は、一般市販薬では効果が期待できないので、医師の診察を受け、処方薬を使用しましょう。

《ハチにさされたら》



ハチが仲間を呼ぶので、直ちにその場から離れ、傷口を冷たい水で洗い流す。患部は氷で冷やし、抗ヒスタミン剤の入った軟膏等を塗る。

また、症状の改善がみられず、気分が悪くなったり動悸がするときには一刻も早く病院へ行き、手当を受ける。

※ 一部の人はアレルギー反応（アナフィラキシーショック）を起し、最悪の場合は生命に関わります。普通は10～30分という短時間で起こるので、重症の場合は直ぐに救急車を呼びましょう。

《注射針が刺さったら》



注射針が刺さってしまった箇所を流水で洗いながら、血液を出来る限り絞り出した後に、事務所へ報告をして医療機関に行く等の指示を受ける。その際、刺さった注射針は必ず病院へ持参する。

※ ケガの程度が軽いからと放置しておくと、C型及びB型肝炎等に感染してしまう危険性があります。

針刺し事故を防止する為に、作業中は必ず作業用手袋を着用しましょう。

もし、針が刺さってしまったら、ケガがなくても、必ず事務所に連絡し、直ぐに医療機関を受診しましょう。

(B型肝炎は48時間以内の処置が必要です。)

《搬送》

◎走行中は道路交通法等関係法令を守り、安全運転に徹する



第4章 工場への搬入

1 工場への搬入

作業手順	要点（説明）
(1) 工場構内へ進入し、トラックスケールで検量する。	構内での走行は、制限速度を守り、スケール検量前に不燃物を所定の場所に降ろす。トラックスケールへの乗り降りは最徐行で行い、他の車両にも注意する。 注) トラックスケールへ乗るときは、前の車両が完全に降りてから最徐行で乗る。
(2) 投入ステージに進入する。	投入ステージへは最徐行で進入し、投入指示灯または工場誘導員の指示する投入扉へ、他の車両や職員等の動きに注意して向かう。
(3) 投入扉（ゲート）に入る。 ※投入扉前で一旦停止し、扉が開いていることを確認する。	<ul style="list-style-type: none"> ・同乗者（助手）は、足元に注意して必ず降車し、周囲の安全を確認し、運転者に合図を送り、声と身振り手振りを入れて車両の誘導を必ず行いながら、投入扉横に表示された後退誘導位置（サークル）に移動する。 （運転者から死角となる車両の真後ろには入らない。） ・同乗者（助手）は、後退誘導位置（サークル）から出ないようにし、声と身振り手振りを入れながら、車両が車止めに達するまで、後退誘導を行う。 ・運転者は、同乗者の誘導に従い、周囲の安全を確認しながら、後退する。（車両を急激に車止めに当てることは、ピット転落する原因にもなり非常に危険です。） <p>【軽ダンプ】</p> <ul style="list-style-type: none"> ・同乗者（助手）は、足元に注意して必ず降車し、周囲の安全を確認し、運転者に合図を送り、声と身振り手振りを入れて車両の誘導を必ず行う。 （運転者から死角となる場所や車両の真後ろには入らない。） ・運転者は、同乗者（助手）の誘導に従い、周囲の安全を確認しながら後退し危険区域の前で停車する。 ・停車後、同乗者（助手）は歯止めをし、運転者はサイドブレーキを確実に引き、エンジンを切ったのちに降車後、歯止めをする。 ・運転者、同乗者（助手）の2名で、危険区域に入らないようにして荷台フックからゴムひも等を取り外し、シート等をしまう。荷台後部のアオリロックレバーを解除して、後部アオリを水平に倒し、ごみを排出できるようにする。 ・運転者は、右側の歯止めを取って乗車し、同乗者（助手）も運転者合図を確認し、左側の歯止めを外す。

	<ul style="list-style-type: none"> ・運転者は乗車して助手の位置を目視し、同乗者（助手）は、周囲の安全を確認し、運転者を目視できる位置で後退開始の合図を行い、後退誘導を行いながら投入扉横に表示された後退誘導位置（サークル）に移動する。 （運転者から死角となる場所や車両の真後ろには入らない。） ・同乗者（助手）は、後退誘導位置（サークル）から出ないようにし、声と身振り手振りを入れながら、車両が車止めに達するまで後退誘導を行う。 ・運転者は、同乗者（助手）の誘導に従い、周囲の安全を確認しながら、後退する。（車両を急激に車止めに当てることは、ピット転落する原因にもなり非常に危険です。）
<p>(4) ピット転落事故を発見したときは、投入扉の脇の柱にある緊急ブザーを押す。</p>	<ul style="list-style-type: none"> ・緊急ブザーは柱何本かおきに設置されているので、事故があったときにあわてないように、事前にブザーの位置を確認しておく。 ・ピット内は酸欠箇所なので緊急ブザーで工場職員に知らせ、緊急態勢に入ってもらおう。
<p>(5) ごみをピットに投入する。</p>	<ul style="list-style-type: none"> ・運転者は、完全に車両を停止させサイドブレーキをかける。 ・同乗者は、クレーンバケットがないことを確認して、排出できる場合は、運転者にテールゲートの上昇合図を出す。 ・運転者は、かき出し操作・ボディーの上昇または、排出板の押し出しを行い、ごみを排出する。 <p>※ごみ排出時は、ピットへの転落防止のため、投入扉前に表示された「危険区域」には入らない。 ※投入扉が開いた状態で「危険区域」に入る場合は、投入扉横等に設置された安全帯を必ず装着すること。</p>
<p>(6) ボディー（荷箱）の点検を行う。 ※圧縮板式車両については、ダンプの必要はないが、同様の手順で排出板の作動を行う。</p>	<ul style="list-style-type: none"> ・運転者は、同乗者の誘導に従い、車両を前進させる。 ・同乗者は、危険区域に入らない場所でボディー（荷箱）にごみが残っていないか、テールゲートにごみがかんでいないかを確認する。 ・残っている場合は、運転者に合図を送り、投入扉が閉まる位置まで車両を前進させ、運転者が機械操作で取り除く。 ・機械操作での取り除きが困難な場合は、同乗者は必ず左右の安全棒をかけ、テールゲートを安全棒の位置まで下した後、排出インターロックスイッチを入れてからかき出し棒等で取り除く。 ・取り除いたごみは、投入扉下（車止め）の隙間からピットに排出する。 <p>※投入扉が開いた状態で「危険区域」に入る場合は、投入扉横等に設置された安全帯を必ず装着すること。</p>

作業手順	要点（説明）
<p>(6) ボディー（荷箱）の点検を行う。 ※圧縮板式車両については、ダンプの必要はないが、同様の手順で排出板の作動を行う。</p>	<p>【軽ダンプ】</p> <ul style="list-style-type: none"> ・運転者は、同乗者（助手）の誘導に従い、荷台を通常位置に戻し、車両を危険区域外まで前進させる。 ・同乗者（助手）は、死角に入らない場所で、荷台にごみが残っていないかを確認する。 ・残っている場合は、運転者に合図を送り、投入扉が閉まる位置まで車両を前進させ、ごみを取り除く作業を運転者に伝え、運転者はエンジンを切り、同乗者（助手）はエンジンが切れたことを確認したうえで、かき出し棒等で取り除く。（運転者はサイドブレーキを確実に引き、同乗者が乗車するまで車両を動かさない。） ・取り除いたごみは、投入扉下（車止め）の隙間からピットに排出する。 <p>※投入扉が開いた状態で「危険区域」に入る場合は、投入扉横等に設置された安全帯を必ず装着すること。</p> <ul style="list-style-type: none"> ・同乗者（助手）は、後部アオリを元に戻し、ロック用レバーを確実にかけ、乗車する。
<p>(7) ボディー（荷箱）テールゲートを下す。</p>	<ul style="list-style-type: none"> ・同乗者は、排出終了が確認できたら、ボディー・テールゲートを下す合図を運転者に送る。 ・運転者は、同乗者（助手）の合図を確認したら、ボディー・テールゲートをその場で下し、走行しながらの操作は行わない。
<p>(8) テールゲートが完全にロックされていることを確認する。</p>	<p>同乗者は、テールゲートのロックを確認してから乗車する。</p>
<p>(9) 投入ステージから退出。</p>	<ul style="list-style-type: none"> ・PTOを必ずOFFにする。 ・他の車両や職員の動きに注意して、安全を確認してから発進する。 ・投入ステージは濡れているので徐行し、スリップに注意する。

※輸送事務所への搬入については、工場に準じて作業を行う。

★選別センター・プラヤードへの搬入の注意点

- ・選別センターへの搬入は、スケール検量の前に、回収した小物金属を所定の場所に下ろす。
- ・トラックスケールへの侵入は、指示灯又は施設誘導員の指示に従い行う。
- ・投入場所は、施設作業員の指示に従う。
- ・投入場所にバックで移動する際、同乗者は周囲の安全を確認して降車し車両の誘導を行う。
- ・施設内では、構内作業者・作業員等の位置や動きに注意して移動する。

令和4年11月
軽ダンプ追記

第5章 帰 所

1 作業終了後

作 業 手 順	要 点 (説 明)
(1) 作業終了後の洗車・点検 (2) 汚水タンクのふたを開ける。 (定期的にグリスアップを行う。)	<ul style="list-style-type: none"> ・車両の洗車・点検は、お互いに協力して行う。 ・テールゲートを上げて洗車するときは、左右の安全棒を完全にかけて後、排出インターロックスイッチを入れてから行う。 ・車両に異常があるときは、事務所に連絡する。 ・洗車後、落ちたごみは清掃する。
(3) 洗車終了後、車を所定の場所に駐車する。	<ul style="list-style-type: none"> ・カギ・車検証は所定の場所に納める。 ・ドアは忘れずにロックする。 ※駐車場でも歯止めをする。
(4) 運転日報の記入・提出	運転日報を記入し、検量伝票などを添えて、事務所に提出する。



**「安全棒」は
あなたの命を守ります**



第6章 し尿収集関係

1 し尿収集作業

作業手順	要点（説明）
<p>(1) 吸排切り替えレバーを中立から吸入に切り替え、スロットルレバーを作業位置にする。</p>	<ul style="list-style-type: none"> 完全に切り替えないと吸入力が弱いので、確実にレバー操作を行う。
<p>(2) 連成計を見て圧力がかかるのを確認してから吸入コックを開く。</p>	<ul style="list-style-type: none"> この際ホースに残っている汚物が垂れることがあるので注意する。
<p>(3) ホースリールクラッチレバーをフリーにして、汲み取り口までホースを延ばしたら乗組員に合図を送りホースリールをロックする。</p>	<ul style="list-style-type: none"> ホースを延ばす際には、歩行者・犬・害虫（蜂・毛虫・蚊等）・突起物などに注意し、植木・鉢植え・建物（門・塀・扉等）を傷つけないように安全作業を心がけ、必要に応じ「作業中」の看板を出す。
<p>(4) 汲み取りのふたを開く。</p>	<ul style="list-style-type: none"> ふたは雨が入らず、いたずらに開け閉めできないように重くできているので、開閉は慎重に行う。
<p>(5) 汲み取り口から便槽を覗いて、奥が深い場合や固形物と水分が分離している場合にはマンガン（かき出し棒）でかき混ぜる。</p>	
<p>(6) ホースの先を汚物に浅く差し入れ、多少空気を入れながら汲み取る。</p>	



作業手順	要点（説明）
<p>(7) 作業中ホースが詰まった場合は、どこが詰まったのか確認し、取り除けない場合は事務所に連絡を入れ指示を受ける。</p>	<ul style="list-style-type: none"> ・ホースの根元にあるジョイントは詰まりやすく、この詰まりを取り除くためタンクに登るときは落下等に注意する。また、リール付近に人がいる場合は、リールスイッチを押さない。
<p>(8) 汲み取り終わったらバケツ1～2杯程度の水を入れ、便槽とホースをきれいにする。</p>	
<p>(9) ホースを汲み取り口から出し、ふたを完全に閉めたら、乗組員に合図を送り、ホースを巻き取る。</p>	<ul style="list-style-type: none"> ・ホースを伸ばすときと同様に、周辺に注意しながらホースを巻き取る。
<p>(10) 吸入コックを閉め、スロットルレバーを走行位置に戻し、PTOを解除する。</p>	

※下り坂に停車して作業を行う場合は、積載物が液体で前方にかたよるため、歯止めを前輪に装着する。

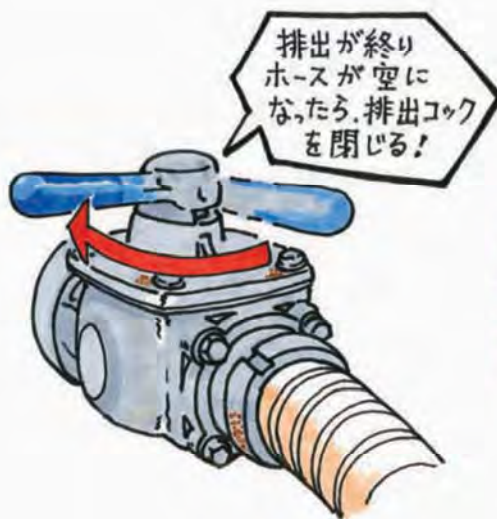
※車両は、月に一度、架装部分を含めた整備・点検を実施する。



ホースを伸ばす際は、周辺に注意 多少の空気を入れながら汲み取る

2 検認所への搬入

作業手順	要点（説明）
(1) 入口で検認を受け、搬入伝票を受け取る。	
(2) 排出ステージに進入し、空いている排出口に車両を停める。	
(3) 排出ホースを排出口にセットする。	
(4) 排出コックを開け、吸排切り替えレバーを中立から排出に切り替え、連成計を確認しながら排出する。	<ul style="list-style-type: none"> ・ 排出圧力が上がり過ぎるとタンクが破裂したり、排出ホースが排出口から抜けて、汚物が散乱する恐れがあるので注意する。
(5) 排出が終わったら、吸排切り替えレバーを中立に戻し、その後吸入に切り替えて、ホースの汚物が漏出しないように吸入させながら排出ホースを車両に戻す。	
(6) 排出コックを閉めて、吸排切り替えレバーを中立に戻す。	
(7) 各レバー・コック類を再確認して異常ければステージから退出する。	



3 公衆トイレ清掃

作業手順	要点（説明）
(1) ごみを処分する。	<ul style="list-style-type: none"> ・タバコ・ヘアピン等小さなごみは濡れる前に処分する。少量でも毎日持ち帰る。
(2) 照明器具の点検を行う。	<ul style="list-style-type: none"> ・犯罪防止のため、点灯させ球切れ等の確認を行う。
(3) トイレトペーパーの補充を行う。	
(4) 水道水を使い、汚れているところを濡らす。	
(5) 便器に水を流し、詰まりがないか調べる。	<ul style="list-style-type: none"> ・つまりの処理が困難な場合は、特殊作業班に依頼する。
(6) 壁とドア裏側の点検を行い、汚れや落書きがあれば、スポンジ・たわし・デッキブラシ等に洗剤をつけて清掃する。	<ul style="list-style-type: none"> ・落書き落として薬品（シンナー等）を使用するときは、体調変化に注意しながら短時間で作業を終了する。



薬剤は正しく使い短時間で

作業手順	要点（説明）
(7) 同様に便器、床の清掃を行う。	・デッキブラシを使用して清掃する場合は、タイル等を破損しないよう注意する。
(8) 水切り用ゴムベラ・雑巾などで、便座・手すり・鏡・洗面器具・ドア等をきれいにする。	
(9) 水をまいた後、床面に水たまりができていいる場合があるので、水切り用ゴムベラで水を切る。	
(10) 植え込みのごみ処理や草刈りなど、トイレ周辺の掃除も行う。	
(11) 作業が終了したら、再度破損や漏水の点検を行い、清掃用具を片付ける。	・荷台への薬品の漏れや汚れを点検し、薬品の在庫管理等を行う。

※月に一度、車両の整備点検を実施する。



水たまりに注意

第7章 車両課 安全作業マニュアル

整備作業時

- (1) 作業場内の整理・整頓及び備品・器具の保守点検を行う。
- (2) ジャッキアップは必ず4点支持とし、リジッドラック（馬）を使用する。
- (3) リフト、ジャッキの昇降時は前後、左右、上下の安全を確認し、声を掛け合う。
- (4) キャブをチルトするときは、必ず複数で対応する。
- (5) クラッチやブレーキのオーバーホール時の粉じん清掃は、必ず防じんマスク及び防じんメガネを着用し、集じん機を使用すること。
また、エアーを使用するときは必ず声をかける。
- (6) テールゲート及びボディの上下作動のときは、必ず声をかけ安全を確かめる。
- (7) 工場入庫、出庫時は徐行し、必ず一時停止して、前後左右の安全を確認する。
- (8) 混雑した道路での牽引作業及び修理は、必ず誘導員を配置して作業する。
- (9) レッカー車のクレーン使用時は、旋回範囲内の安全に十分注意する。

塗装作業時

- (1) 専用防毒マスクを必ず着用する。
- (2) 換気装置を使用し、通気・喚起に十分注意する。
- (3) なるべく風上に立って作業する。

板金・溶接作業時

- (1) 粉じん・ガス・蒸気等の有害物が発散する作業は防じん・防毒マスク・防じんメガネを着用する。
- (2) 可燃性（油・グリス等）のある溶接作業時は、消火器具を備える。
- (3) 通気・換気に十分注意する。

地震時の対応

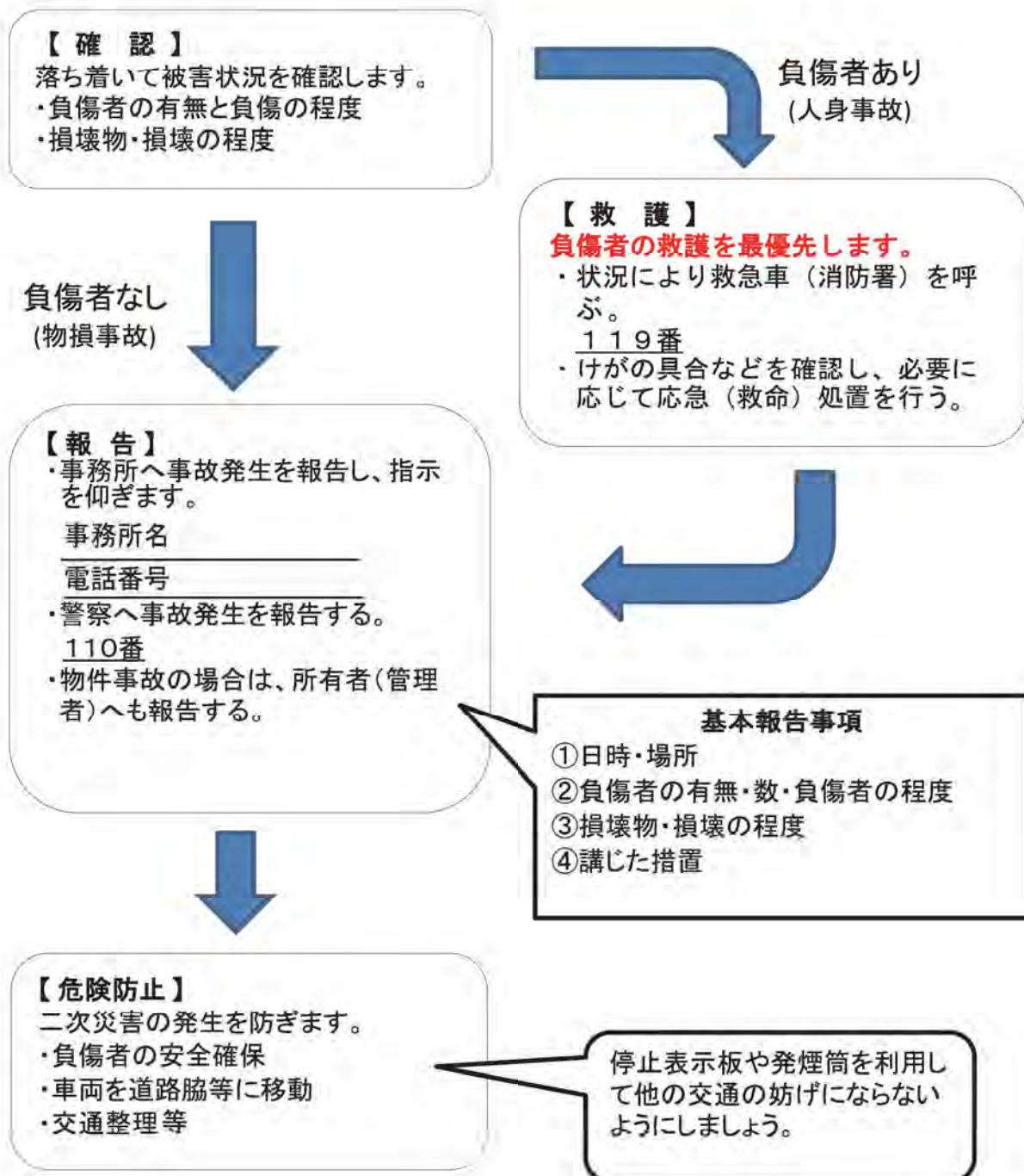
- (1) リフトアップ・ジャッキアップした作業時には、十分注意し速やかに車両を降ろす。
- (2) 火器を使用する作業については、火を止めて、酸素・アセチレンボンベの栓を閉める。

第8章 事故・車両の故障

事故が発生した場合

事故現場では軽率な言動・行動はとらず、良心的な対応を！

《落ち着いた対応を！》



相手方の住所・氏名・連絡先は必ず現場で確認し、記録します。

車両が故障した場合

安全確保

- ①交通妨害にならない場所に車両を移動させる。
- ②非常点滅等(ハザード)を点灯し、停止表示板や発煙筒を利用して安全を確保する。

調査

故障箇所がテールゲートの場合は
絶対に現場で開けない!
《事故につながります》

事務所連絡

事務所に報告し指示を仰ぐ。



車両火災の場合

テールゲートは絶対に開けない!
(空気が入ると爆発する危険がある)

安全確保

安全な場所(住宅地を避けるなど)に車両を移動させる。

報告

- ①事務所に報告し、指示を仰ぐ。
- ②状況に応じて消防署に連絡する。

☆危険を感じたら迷わずに消防署へ通報→119番

☆車両をなるべく安全な場所へ移動させ、車両から離れて待機。

☆原則、エンジンを切り、キーは付けたままの状態に。



☆危険を感じたら
消防署、119番へ
通報する!



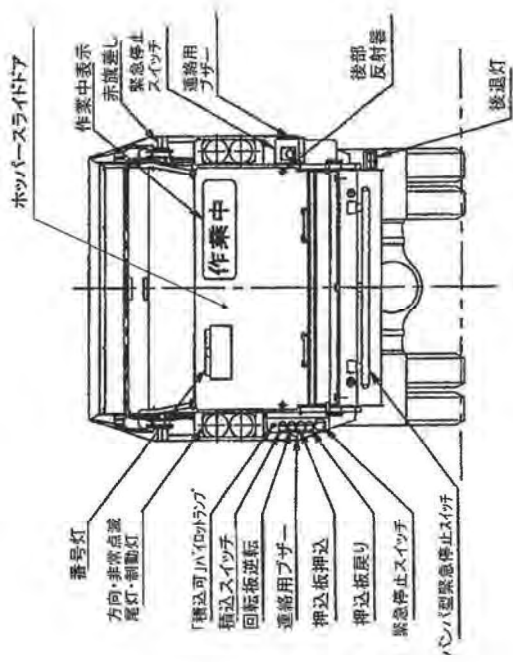
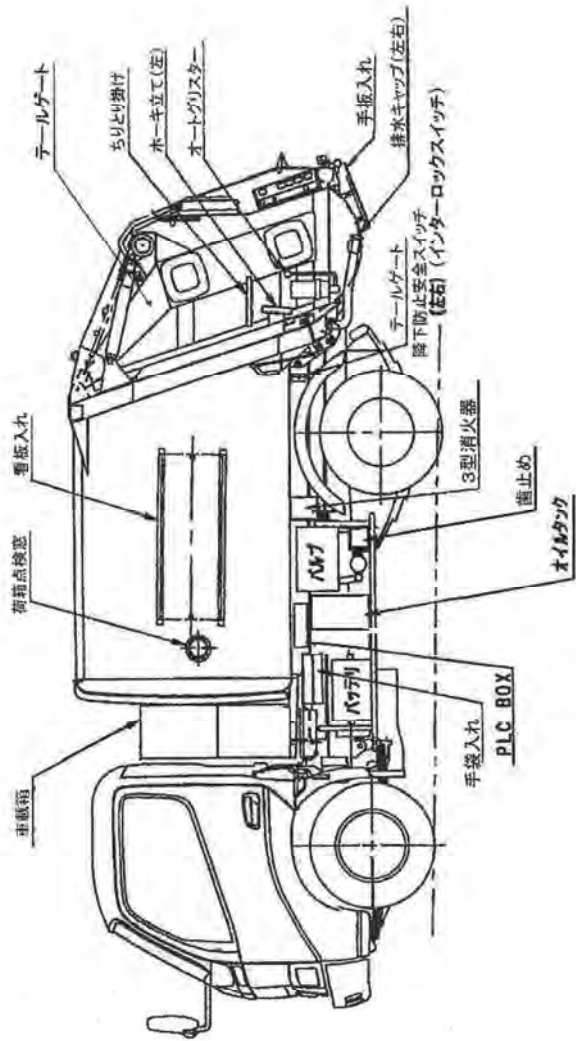
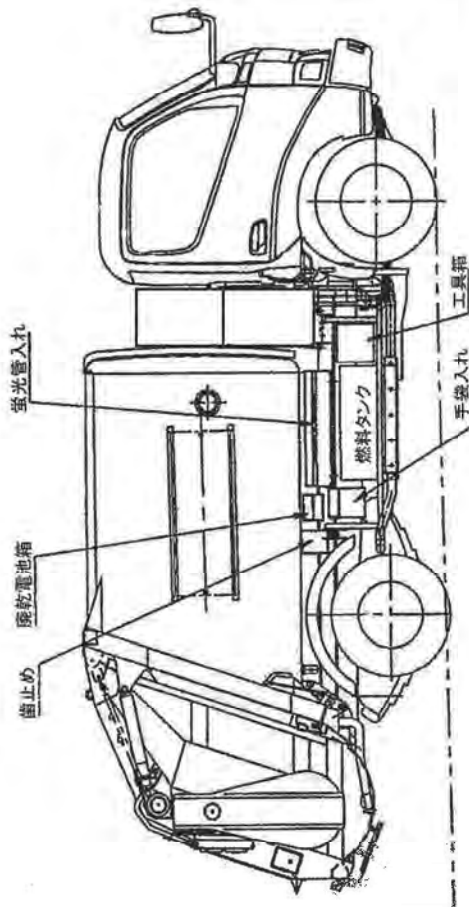
第9章 荒天時の作業

作業手順	要点（説明）
<p>(1) 事前準備 冬季は、タイヤチェーンの準備をしておく。</p>	<ul style="list-style-type: none"> ・タイヤチェーンの装着手順を確認しておく。 ・降雪予報が出たら事前にタイヤチェーンを積載しておく。
<p>(2) 荒天時の作業 荒天時には、普段の作業時よりも注意を払って作業を行う。</p>	<ul style="list-style-type: none"> ・所属長の指示に従い迅速に行動する。 ・後退時の誘導は、通常以上に注意を払い誘導する。 ・収集中は、足元が滑りやすいので注意する。 <p>※作業中に天候が荒れてきたときは、無理せず事務所に帰着する。</p>
<p>(3) 走行 降雨・降雪時の走行 (降り出したとき)</p> <p>(注) 靴底に雪が付着していると、運転操作に支障が出るので除去する。</p>	<ul style="list-style-type: none"> ・運転視界の確保を図る。 ・周囲から目立つよう、ライトを点けて走行する。 ・降り始めはスリップしやすいので、速度を落とすなど、運転操作に注意する。 ・台風・強風時はドア開け時には十分注意する。また、風にあおられないよう速度を落として走行する。 ・水溜り等を通過するときは、歩行者にかからないよう注意する。
<p>(4) 雪道・凍結道の走行</p> <p>(注1) チェーン装着時の注意</p> <ol style="list-style-type: none"> ①スピードは出さない ②急発進・急ブレーキは、厳禁 ③横方向のスリップに注意 <p>(注2) 凍結しやすい場所</p> <ol style="list-style-type: none"> ①陸橋などの橋の上 ②日陰 ③トンネルの出入り口 ④坂道 	<ul style="list-style-type: none"> ・安全な場所で、タイヤチェーンをつける。 ・チェーン切断の恐れがあるため、スピードには十分注意する。(時速30Km以下) ・凍結した道はタイヤチェーンを装着してもスリップしやすいので、走行には十分注意する。(轍を走る等) ・車間距離は通常の2～3倍とる。 ・上り坂では、少し高めのギアに変速して走行する。 ・停車時や下り坂では、低いギアへ早めにシフトダウンし、エンジンブレーキをかけて十分減速したあと、ソフトにブレーキを踏む。 <p>※ 降車時は足元に十分注意する。</p>

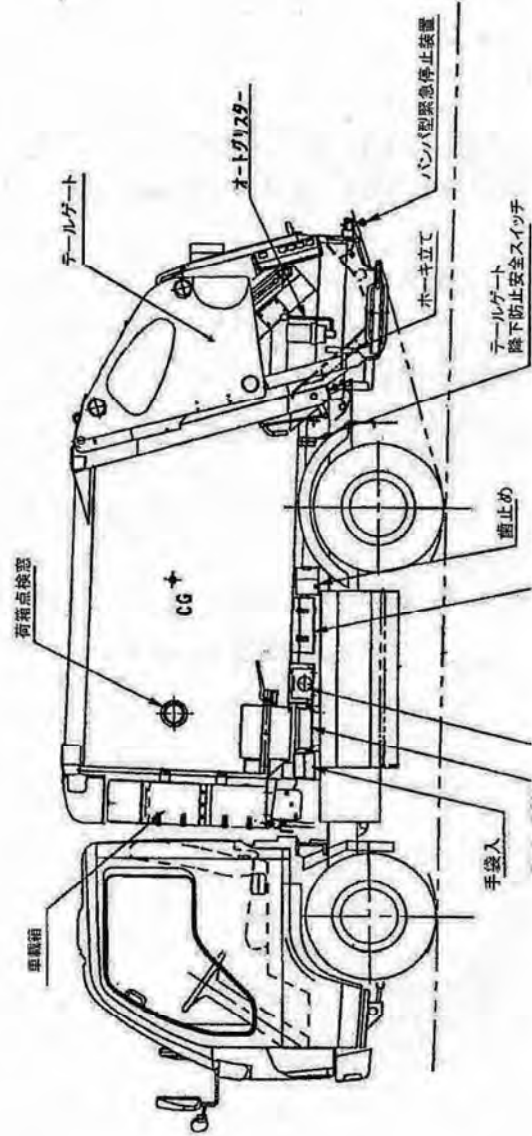
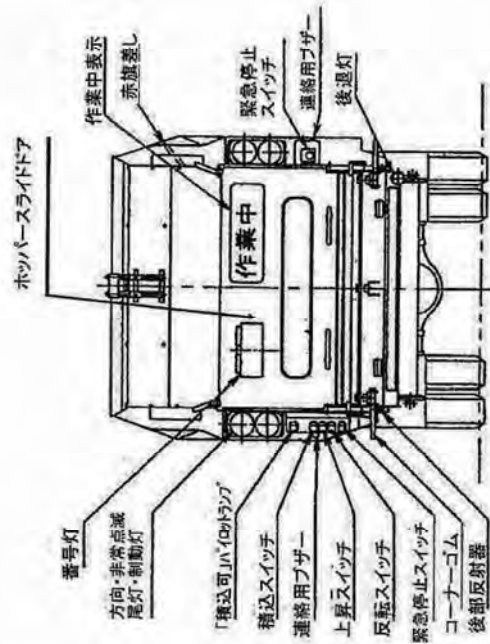
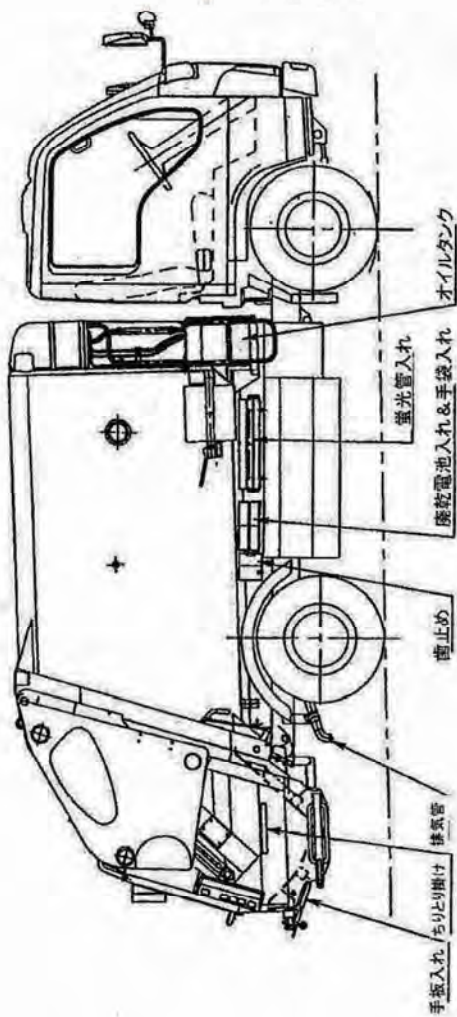


タイヤチェーンの装着手順を覚えておこう。

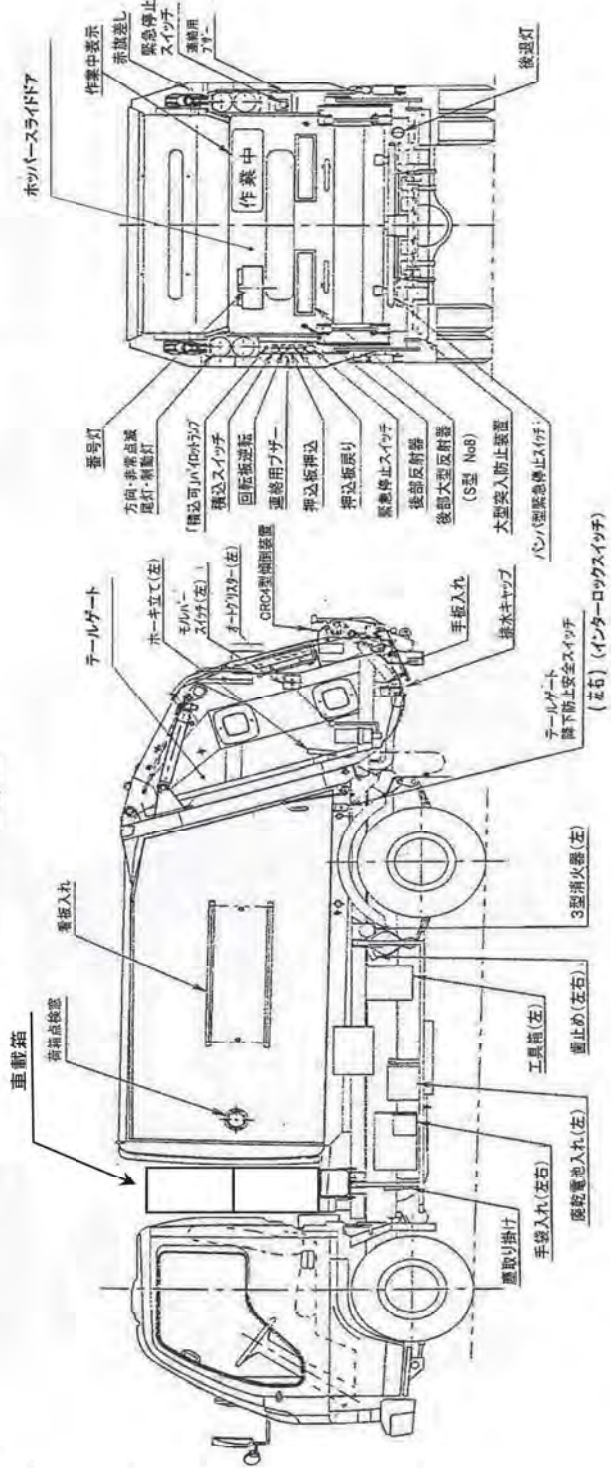
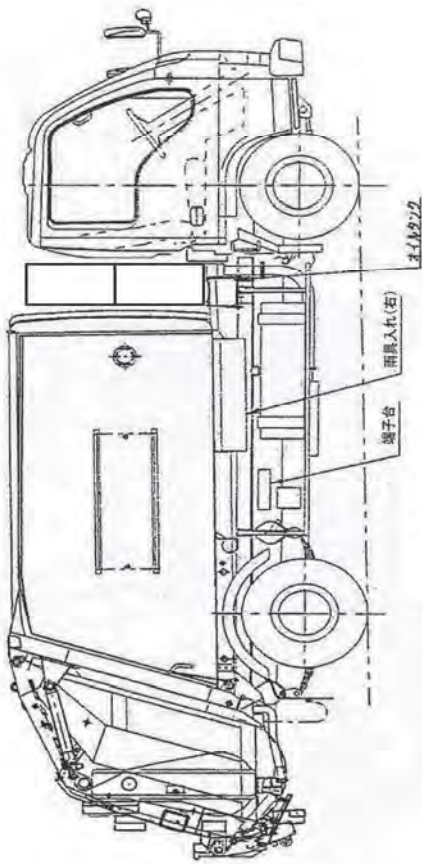
小型機械車 (回転板式)



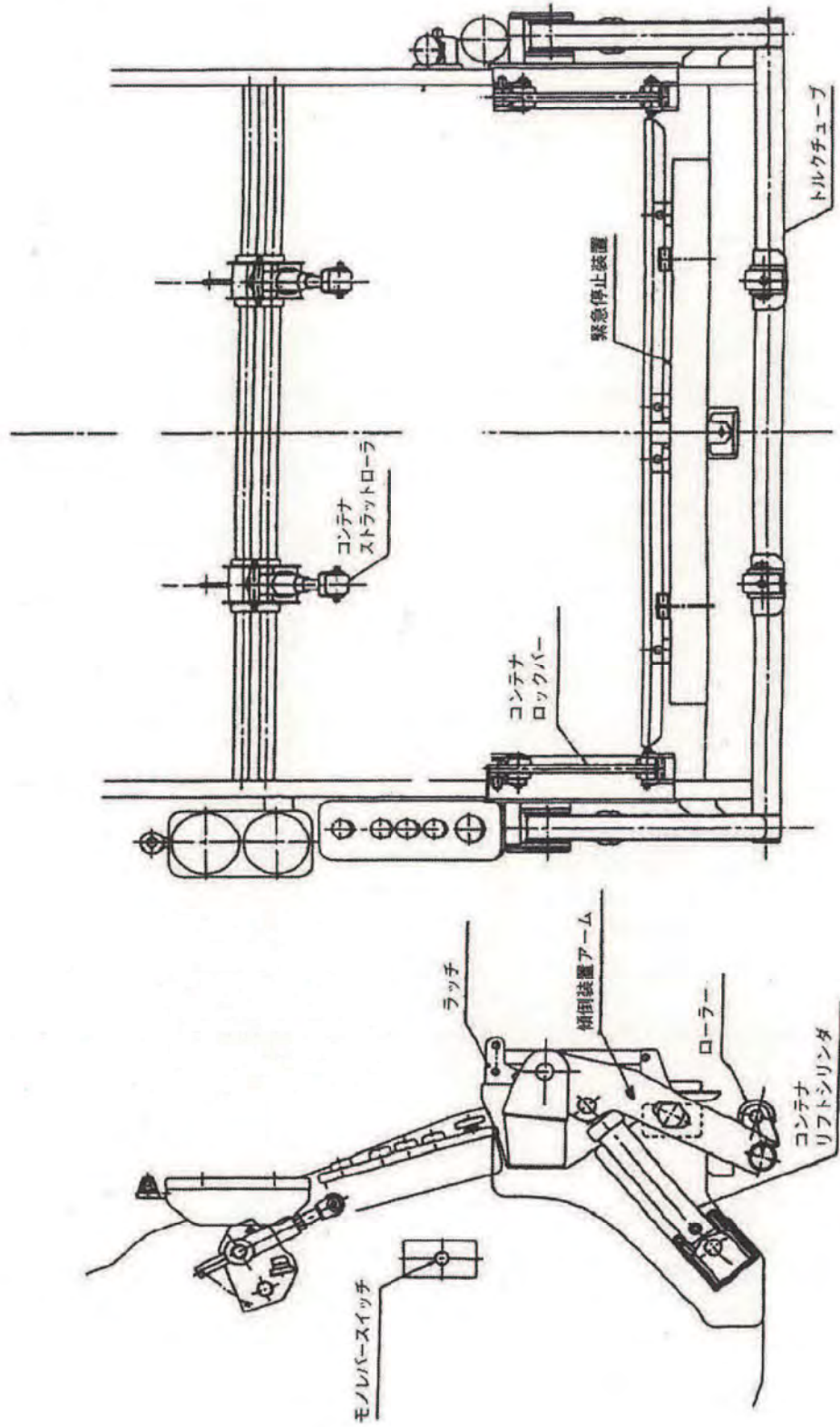
小型機械車 (破碎式)



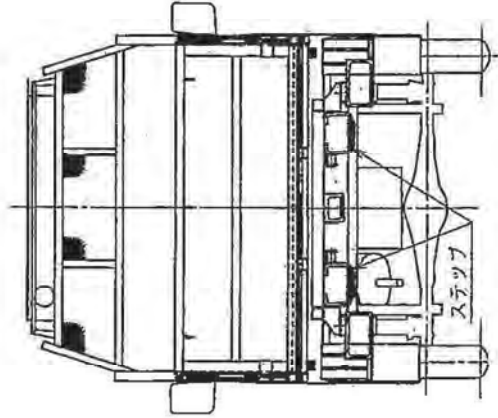
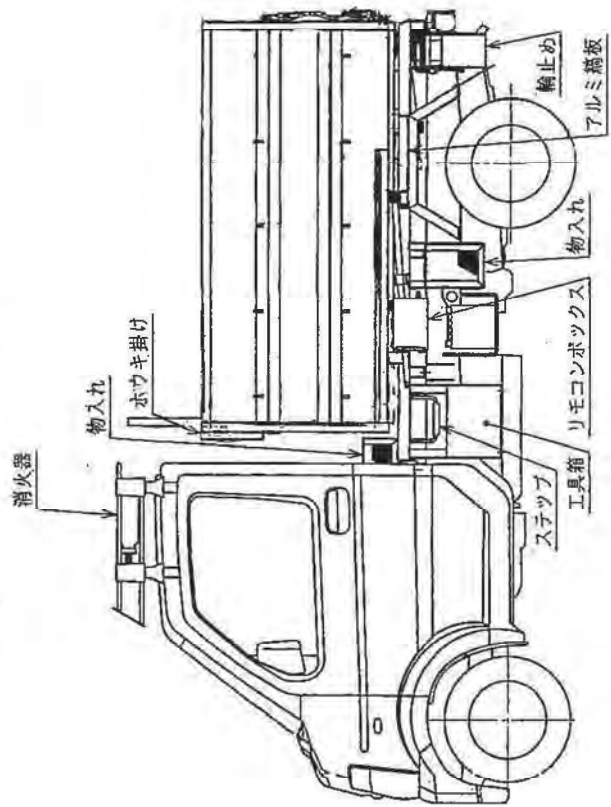
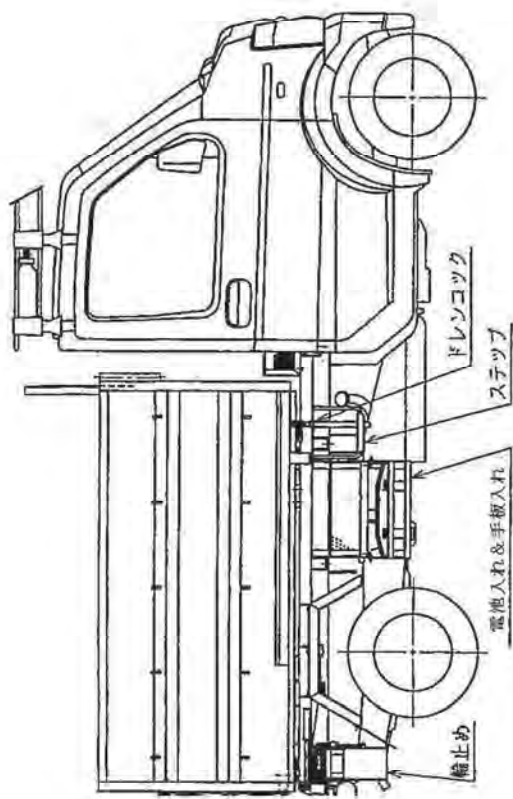
中型機械車 (回転板式) コンテナ傾倒装置つき



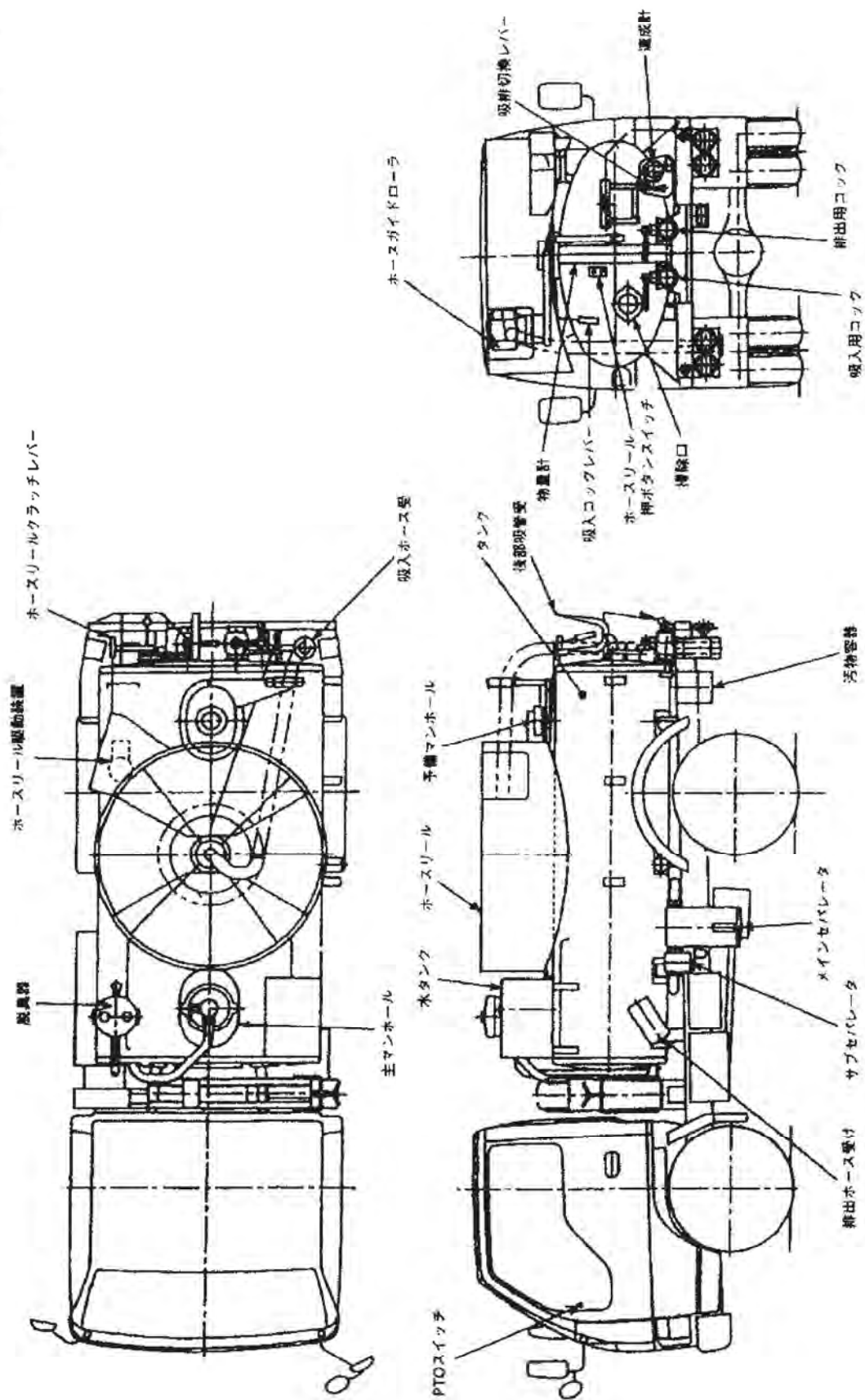
コンテナ傾倒装置



軽ダンプ



小型吸上車



運行前点検表 (日常点検)

所長	副所長	指導員
----	-----	-----

年 月 日 車種： 中回・中破・小回・小破・無蓋・平ボ・軽ダ・その他 車両番号 組

点検箇所	点検内容	1	2	3	4	5	6	7	8	9	10	11	12	13	14	15	16	17	18	19	20	21	22	23	24	25	26	27	28	29	30	31		
エンジン	燃料・オイル量、もれ																																	
エンジン	冷却水量、もれ																																	
エンジン	バッテリー液量他																																	
エンジン	かかり具合、異音、ベルト張り																																	
車	点灯、明るさ																																	
方向指示器	点滅具合、点滅の速さ																																	
タイヤ	摩耗、亀裂、空気圧																																	
歯止め	有無、破損していないか																																	
テールゲート	各作動状態、各スイッチ作動																																	
ダンク操作	上昇下降、安全装置作動他																																	
作動油	量、もれ																																	
連絡ブザー	鳴るか、小さくないか																																	
クラッチ	踏んで切れるか、すべり																																	
フットブレーキ	踏み代、効き具合、油量																																	
サイドブレーキ	引き代、効き具合																																	
ブレーキロック	動作確認																																	
計器類	各表示ランプ																																	
ワイパー類	動き、液量、噴射状態																																	
バックミラー	向き、固定度、割れ、くもり																																	
バックモニター	角度、よく見えるか																																	
ハンドル回り	あそび、クラクションの鳴り																																	
ドライブレコーダー	SDカードの有無、動作確認																																	
携帯品	免許証、車検証																																	
備品	赤旗、発煙筒、三角表示板																																	
その他	車内の整理整頓																																	

●点検記号 異常有：× 異常無：✓ 該当無：-	点検者																																	
----------------------------------	-----	--	--	--	--	--	--	--	--	--	--	--	--	--	--	--	--	--	--	--	--	--	--	--	--	--	--	--	--	--	--	--	--	--

※管理者は点検の有無を適宜確認すること。

月末 走行距離	km
月初 走行距離	km
月間 走行距離	km

備考欄
【日常点検で異常を発見した場合は、上記一表に異常有りのチェックとともに、速やかに事務所へ報告すること。】

月 例 点 検 表 (年 月) (小・中型車、軽ダンプ)

所 長	副所長	係 員

車 番		車 種	
点検年月日		点検者名	

○ 点検は二人以上で実施

異常あり × ・異常なし ○

点 検 項 目	点 検 内 容	点 検 方 法	結 果		
シ ヤ シ	ブレーキ	液量、ペダル踏みしろ、きき具合、駐車ブレーキレバー引きしろ	目視、操作		
	ブレーキロック	作動確認 (装着車のみ)	操作		
	タイヤ	空気圧、亀裂、損傷、ミゾの深さ	目視		
	エンジン	冷却水量、オイル量、漏れ、ファンベルトの緩み・傷	目視、触診		
	ハンドル	遊び、ガタ、操作具合	操作		
	クラッチ	ペダルの遊び及び切れ	操作		
	バッテリー	液量	目視		
	バックモニター	作動、向き (装着車のみ)	操作、目視		
架	P T O	異音、油漏れ、操作具合	聴診、目視、操作		
	油圧ポンプ	異音、油漏れ、駆動軸の振れ	聴診、目視、操作		
	油圧シリンダー	油漏れ	目視		
	油圧モーター	異音、油漏れ	聴診、目視		
	油圧ゴムホース	損傷、油漏れ	目視		
	油圧パイプ	油漏れ、締め付けの緩み	目視		
	油圧バルブ	油漏れ	目視		
	操作用各スイッチ	取り付けの緩み、損傷	操作、目視		
	緊急停止スイッチ	作動確認、損傷、取り付けの緩み	操作、目視		
	テールゲート操作	上昇下降、異音	操作		
	ダンプ操作	上昇下降、異音	操作		
	テールゲート作動の インターロックスイッチ	作動確認	操作		
	装	安 全 棒	作動状況、損傷	操作、目視	
		積み込みサイクル	スピード (10~13秒/サイクル)	目視	
積み込みプレート		作動状況	目視		
給 脂 箇 所		各部グリスアップ	グリスアップ		
備 品		赤旗、工具、発煙筒、歯止め、三角停止表示板、消火器	目視		

記事 (不具合時の処置等)

*該当しない項目がある場合には結果欄に / を記入します。

*点検内容の一部の該当しないものは=で消してください。

運行前点検表(日常点検)

北部事務所

(週報: 月 日 ~ 月 日)

所長	副所長	号車	車番

- 点検はなるべく2人以上で実施
- グリスアップと注油の励行
- 各部の点検

点検を実施する時、最も大切なことは、その車が正常なときはどんな状況であったか
 ということを正確に記憶していなければならないということである。

点検箇所	燃料	潤滑油	冷却水	エンジン	クラッチ	フットブレーキ	サイドブレーキ	ブレーキロック	歯止め	計器類	灯火類	方向指示器	ワイパー	警報器	バックミラー	ハンドル回り	タイヤ・足廻り	オイルセパレーター ポンプ オイル	架装部	水タンク	バッテリー	備品	携帯品	点検者	指導員
点検結果 (週間分)	月																								
	火																								
	水																								
	木																								
	金																								
	土																								
	日																								

備考	点検記号: 異常あり × 異常なし V
----	--

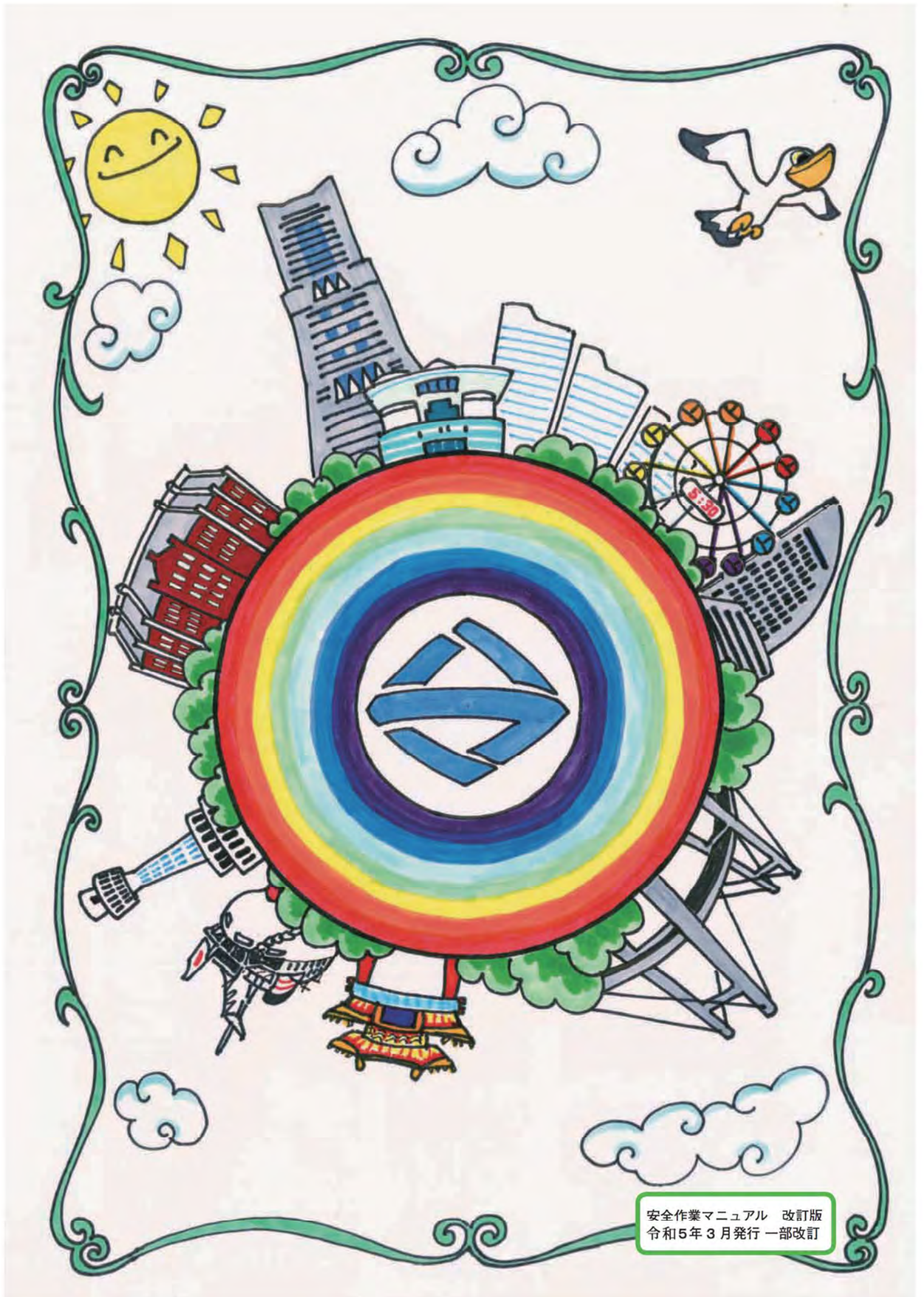
車 両 整 備 点 検 表

北部事務所

年 月 日

所 長	副 所 長	指 導 員
-----	-------	-------

実施者氏名						
車 両 番 号						
実 施 時 間	時	分	～	時	分	
点 検 項 目	実 施 内 容					
		点 検	清 掃	交 換	補 充	備 考
車 両 部 点 検	ブレーキ					
	サイドブレーキ					
	ブレーキロックシステム					
	タイヤ					
	エンジンオイル					
	冷却水					
	ファンベルト					
	バッテリー					
	各部球切れ					
	グリスアップ					
	連絡ブザー					
	歯止め					
架 装 部 点 検	主 マ ン ホ ー ル	上蓋				
		スピンドル				
		バルブガイド				
		フロート				
		フロートガイド				
		リング				
	清 浄 器	ストレーナー				
		ガラスカップ				
		リング				
	メ イ ン セ パ レ ー タ ー	ポンプオイル				
		レベルゲージ				
		底蓋				
		リング				
	ド レ ン セ タ ー	底蓋				
		リング				
		中胴				
	脱臭器	フィルター				
	ゴ ム バ タ ー	クラッチレバー				
		歯止め				
	そ の 他	車番	メンブレン交換			



安全作業マニュアル 改訂版
令和5年3月発行 一部改訂