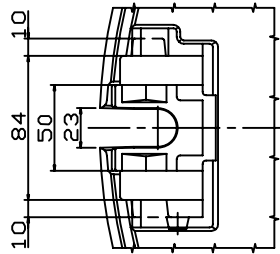
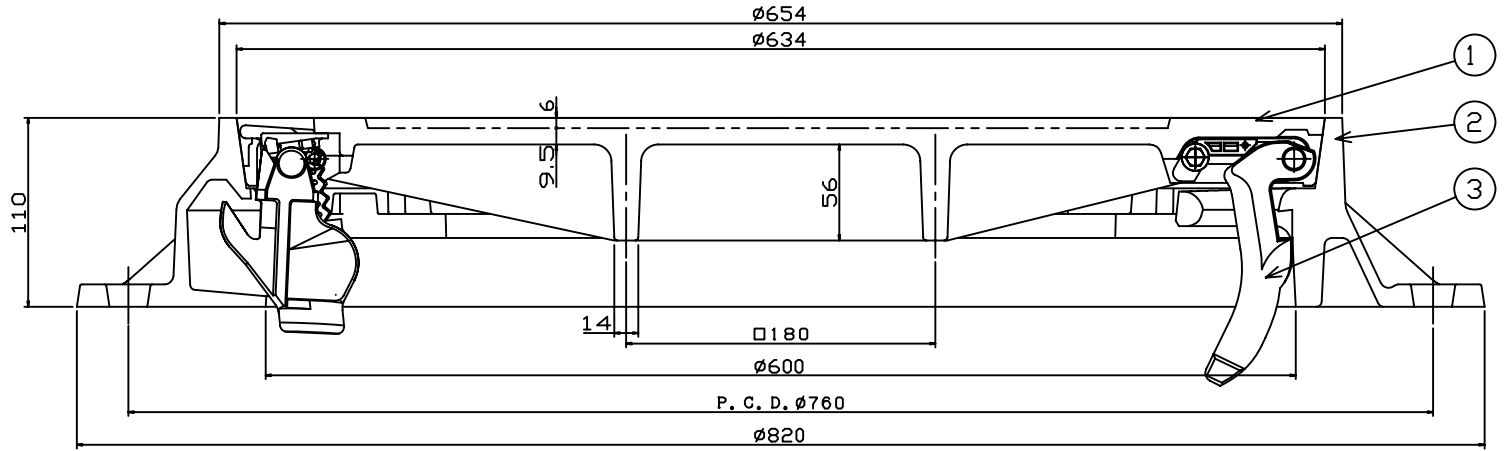


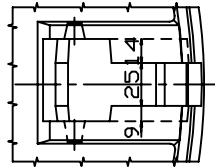
フレーム一般断面図



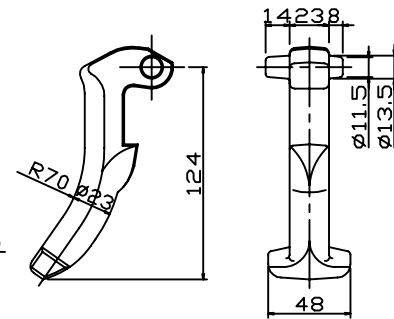
シールロック取付座詳細図



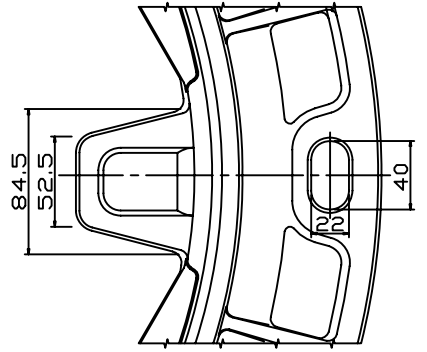
カバー、フレーム断面図



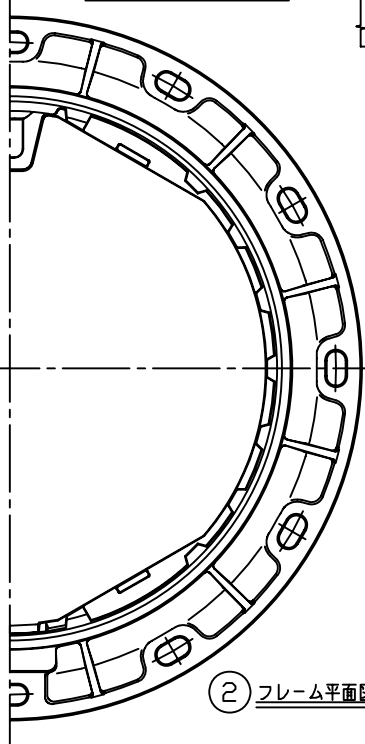
コネクタ取付座詳細図



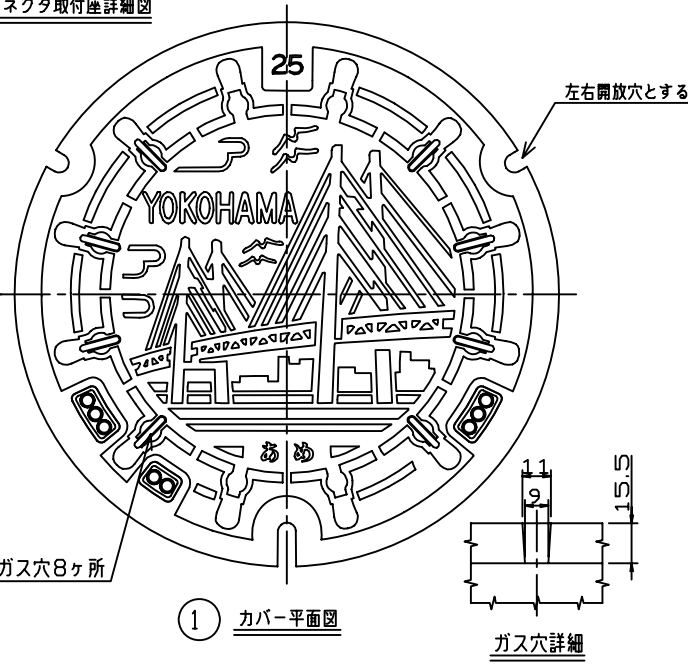
3 コネクタ詳細図



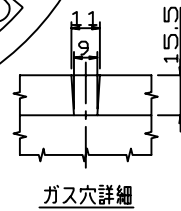
フレーム、コネクタガイド取付詳細図



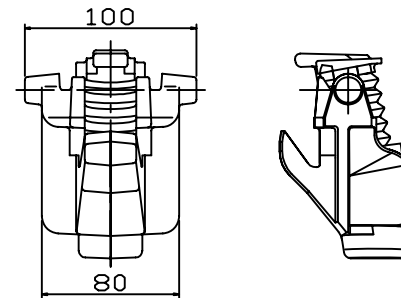
2 フレーム平面図



1 カバー平面図



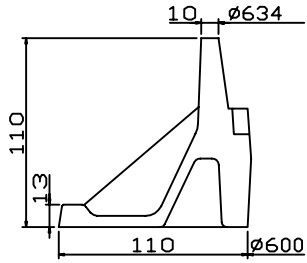
ガス穴詳細



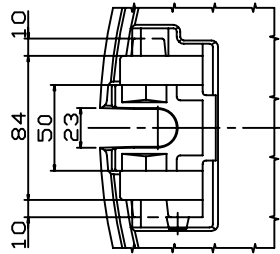
5 シールロック詳細図

5	シールロック	FCD600	1		
4	ストッパ	ナイロン	1		
3	コネクタ(蝶番)	FCD600	1		
2	フレーム(枠)	FCD600	1		
1	カバー(蓋)	FCD700	1		
品番	名称	材質	個数	備考	
設計	図番	尺度	年月日		
型式	横浜市型φ600 T-25				
品名					

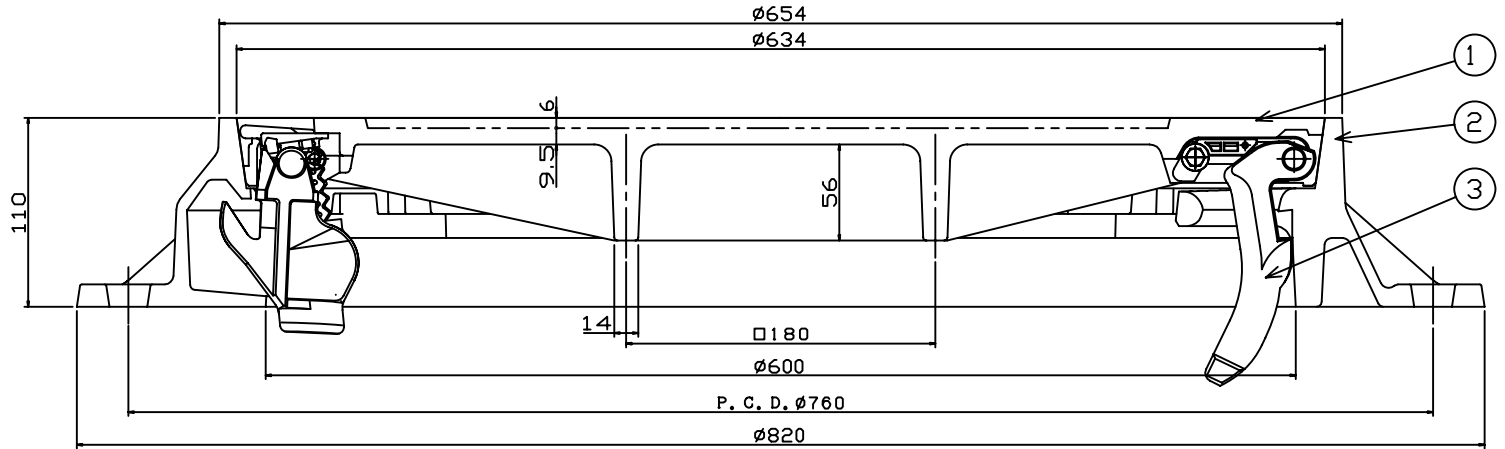
日之出水道機器株式会社



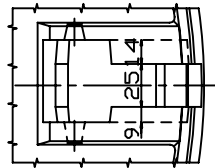
フレーム一般断面図



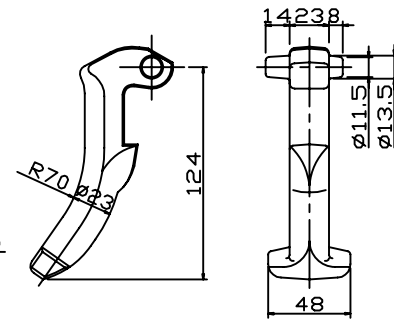
シールロック取付座詳細図



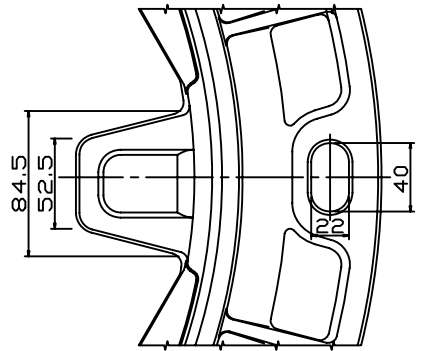
カバー、フレーム断面図



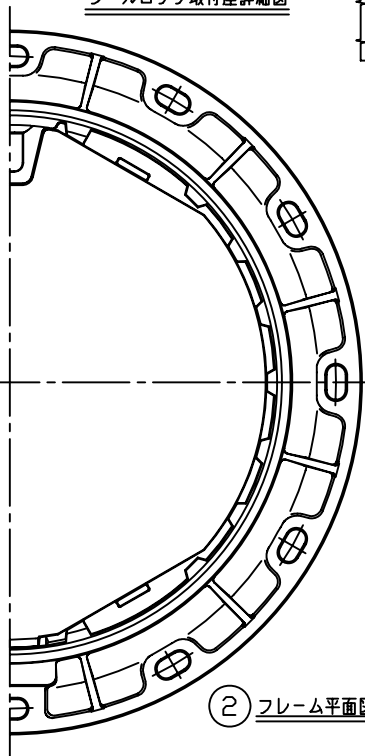
コネクタ取付座詳細図



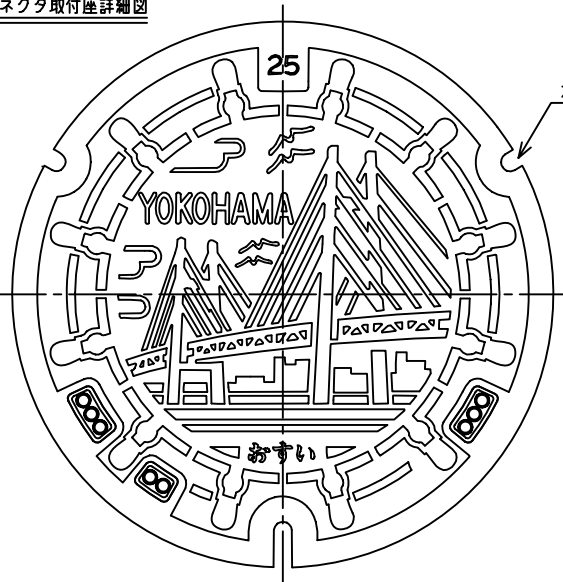
③ コネクタ詳細図



フレーム、コネクタガイド取付詳細図

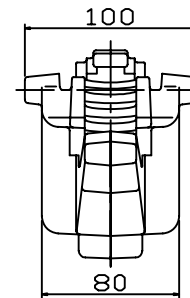


② フレーム平面図

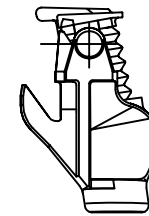


① カバー平面図

左右開放穴とする

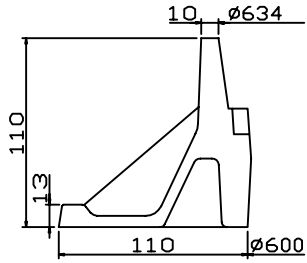


⑤ シールロック詳細図

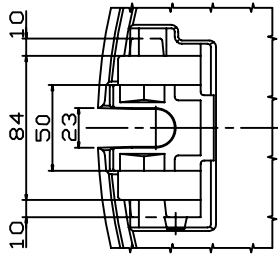


5	シールロック	FCD600	個	1		
4	ストッパ	ナイロン		1		
3	コネクタ(蝶番)	FCD600		1		
2	フレーム(枠)	FCD600		1		
1	カバー(蓋)	FCD700		1		
品番	名称	材質	個数	備考		
設計	図番	尺度	年月日			
型式	横浜市型φ600 T-25					
品名						

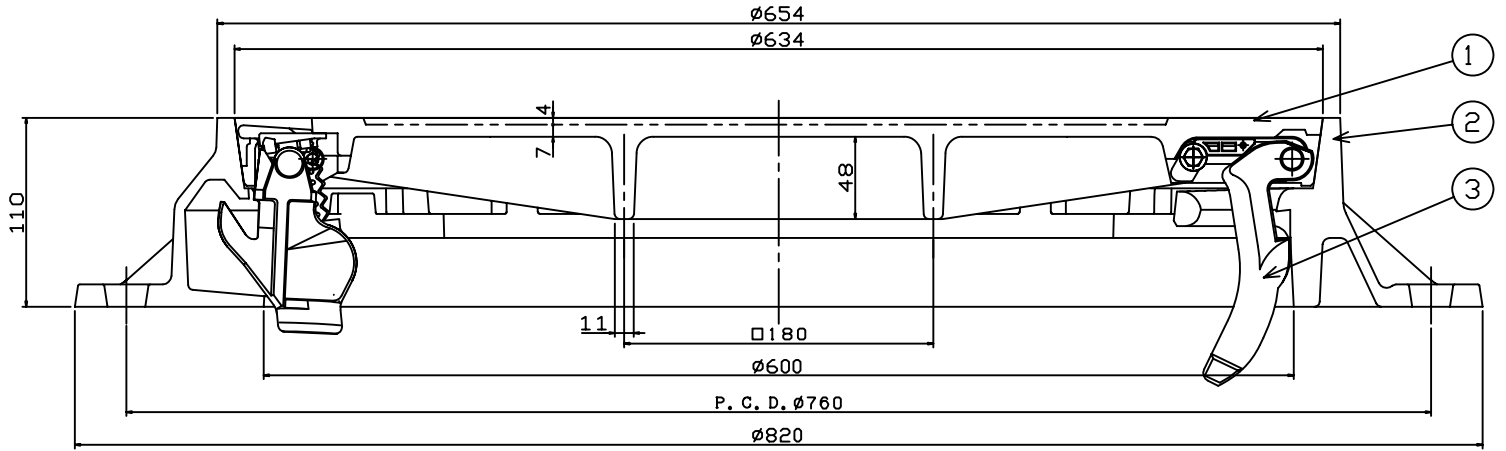
日之出水道機器株式会社



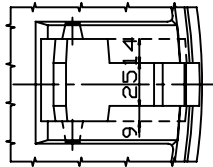
フレーム一般断面図



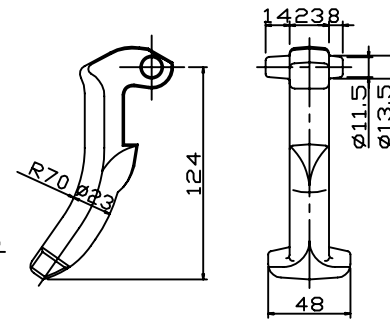
シールロック取付座詳細図



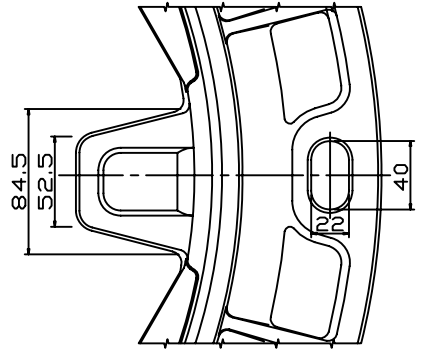
カバー、フレーム断面図



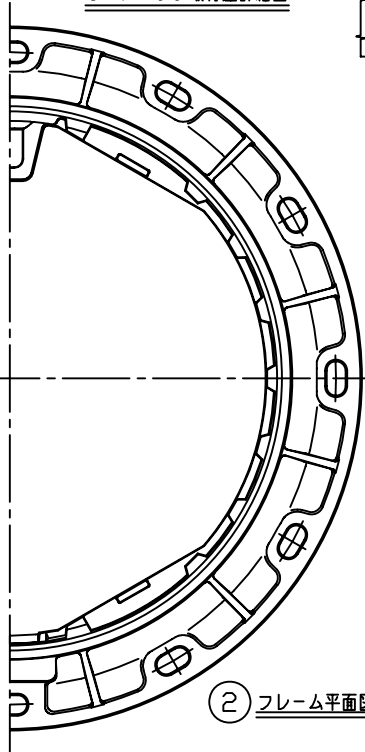
コネクタ取付座詳細図



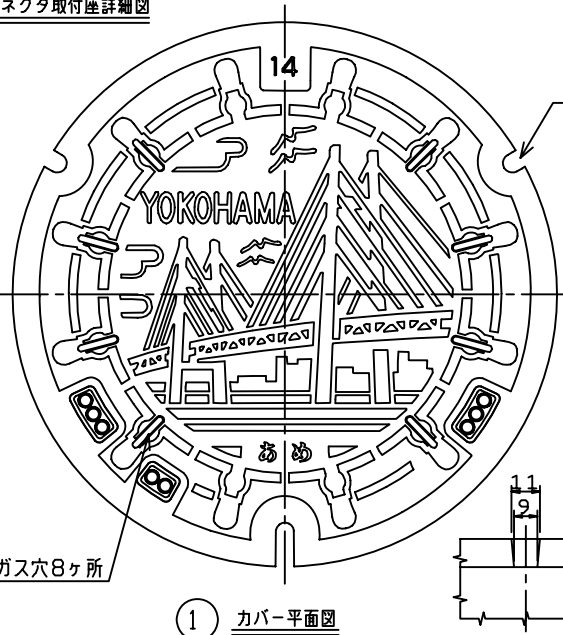
③ コネクタ詳細図



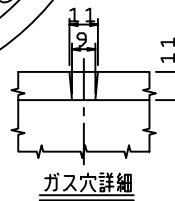
フレーム、コネクタガイド取付詳細図



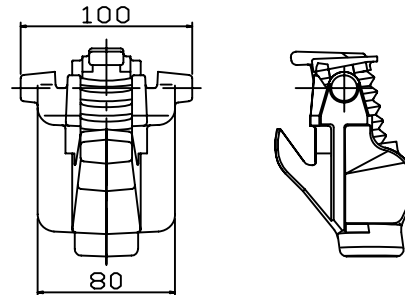
② フレーム平面図



① カバー平面図



ガス穴詳細



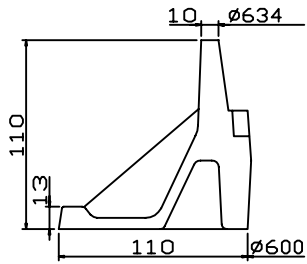
⑤ シールロック詳細図

5	シールロック	FCD600	1		
4	ストッパ	ナイロン	1		
3	コネクタ(蝶番)	FCD600	1		
2	フレーム(枠)	FCD600	1		
1	カバー(蓋)	FCD700	1		
品番	名称	材質	個数	備考	
設計	図番	尺度	年月日		

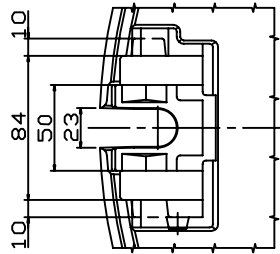
型式 横浜市型φ600 T-14

品名

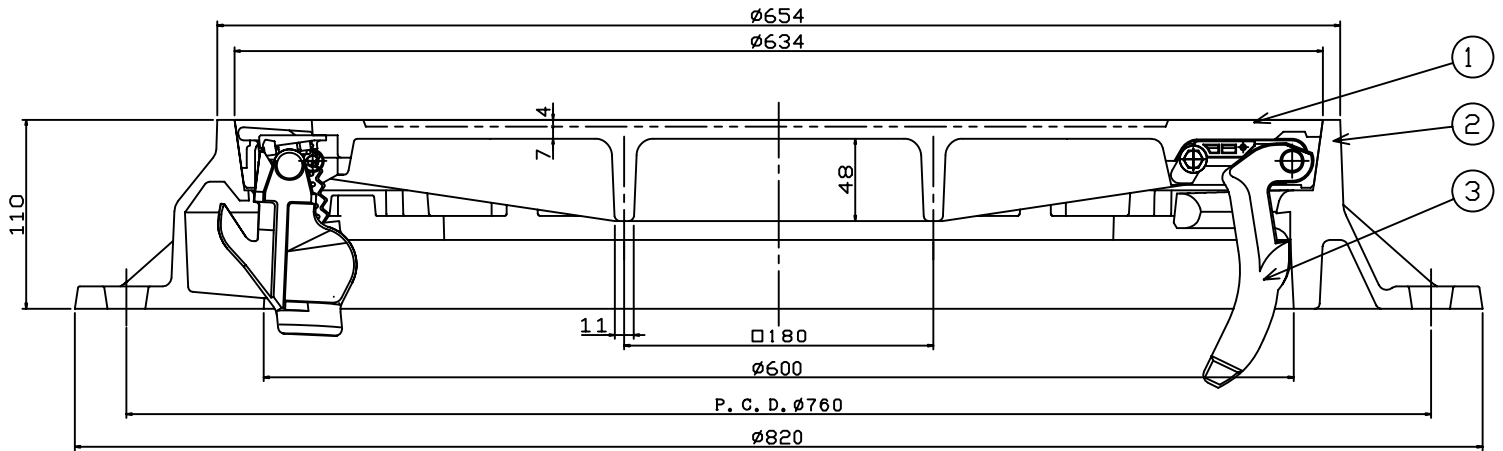
日之出水道機器株式会社



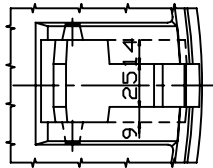
フレーム一般断面図



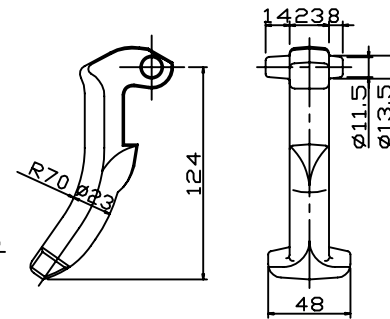
シールロック取付座詳細図



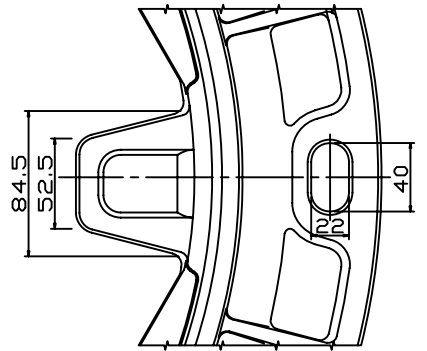
カバー、フレーム断面図



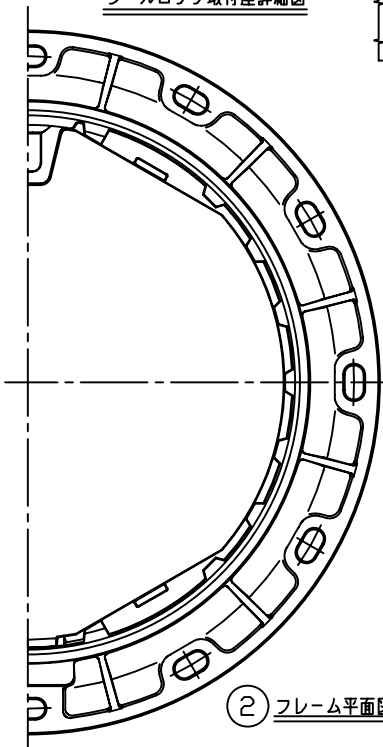
コネクタ取付座詳細図



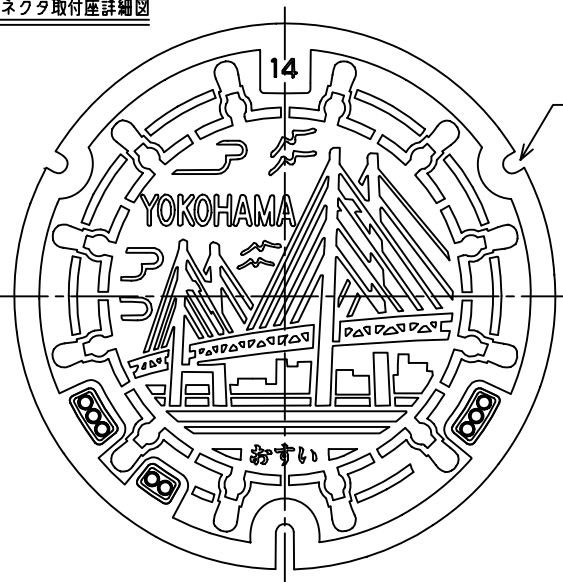
③ コネクタ詳細図



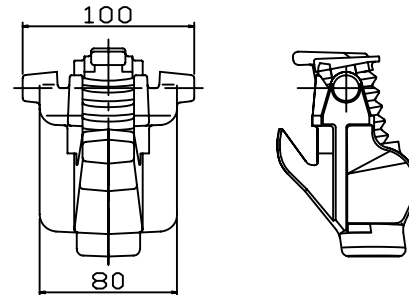
フレーム、コネクタガイド取付詳細図



② フレーム平面図



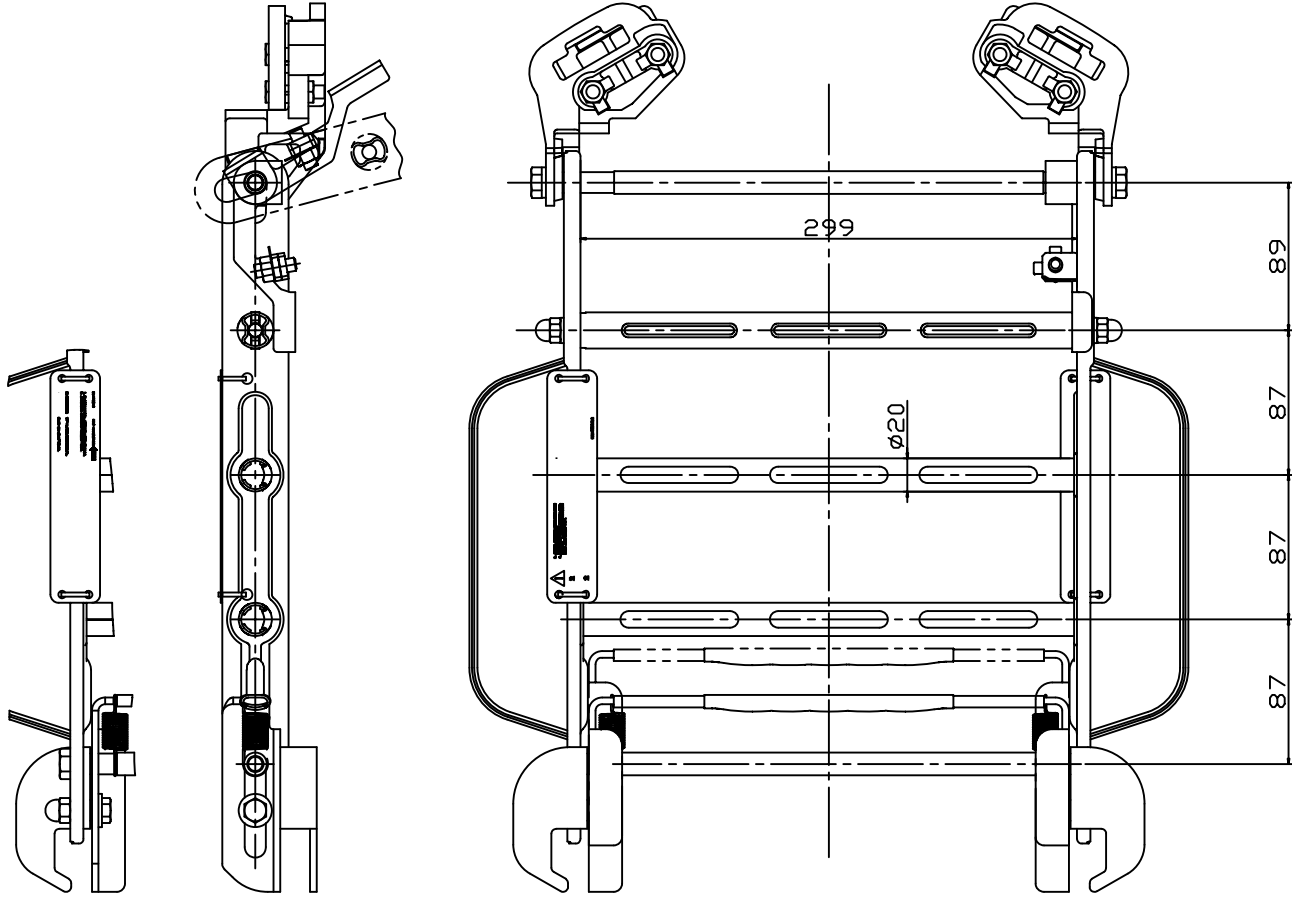
① カバー平面図



⑤ シールロック詳細図

5	シールロック	FCD600	1		
4	ストッパ	ナイロン	1		
3	コネクタ(蝶番)	FCD600	1		
2	フレーム(枠)	FCD600	1		
1	カバー(蓋)	FCD700	1		
品番	名称	材質	個数	備考	
設計	図番	尺度	年月日		
型式	横浜市型φ600 T-14				
品名					

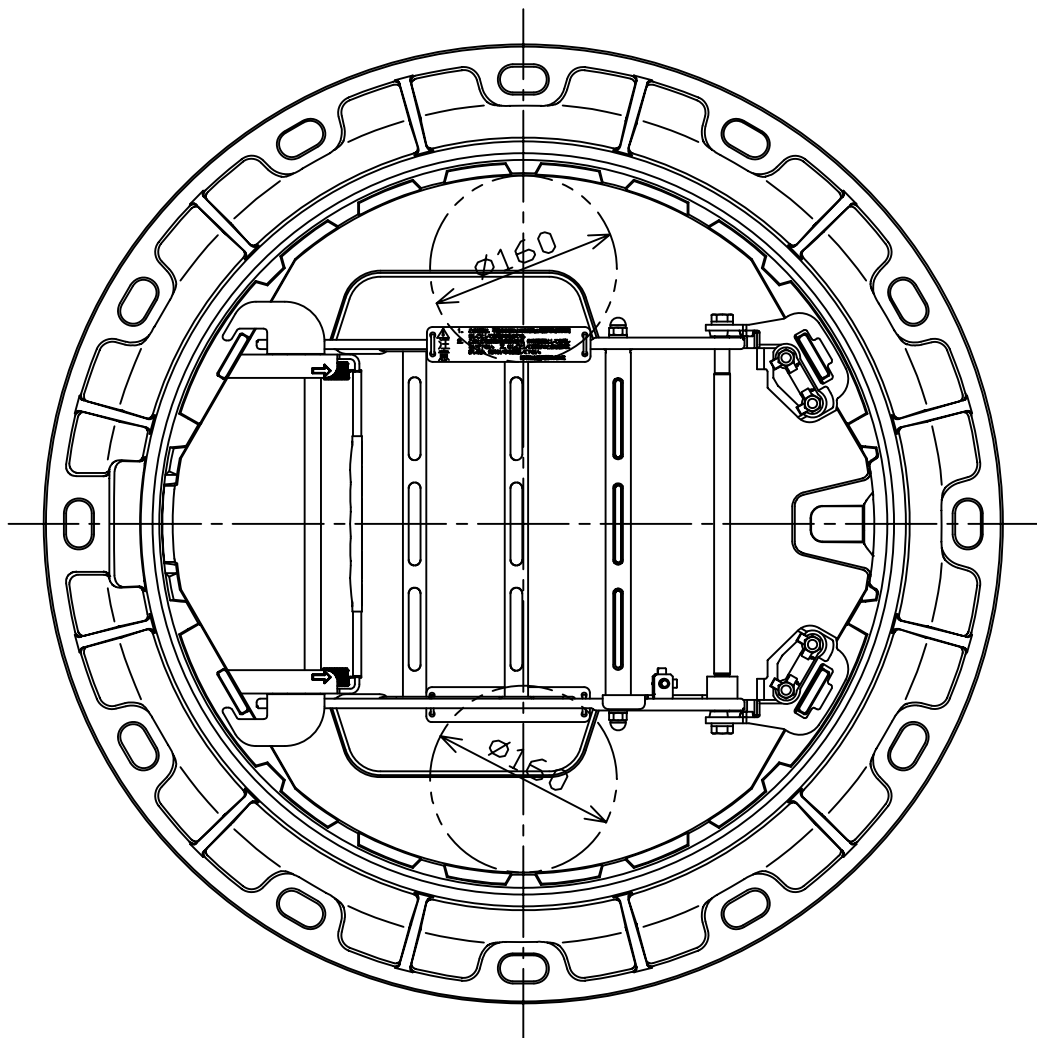
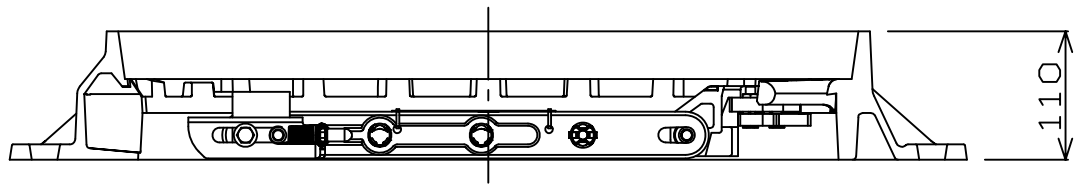
日之出水道機器株式会社



1	セーフティゲート(脚)	SUS304	1	
品番	名称	材質	個数	備考
設計	図番	尺度	年月日	
型式	転落防止装置			
品名				

CX65983

01P08301-A-00



設計1	設計2	検図	設計NO.	品目コード	名称
日付	尺度	種類	図番	ページ	技術タイプ*
07/09/25	1:6				テトラクボウシセイケンショウズ

TXT-HT=2.0

日之出水道機器株式会社

第三角法 単位mm

SA-4T-00