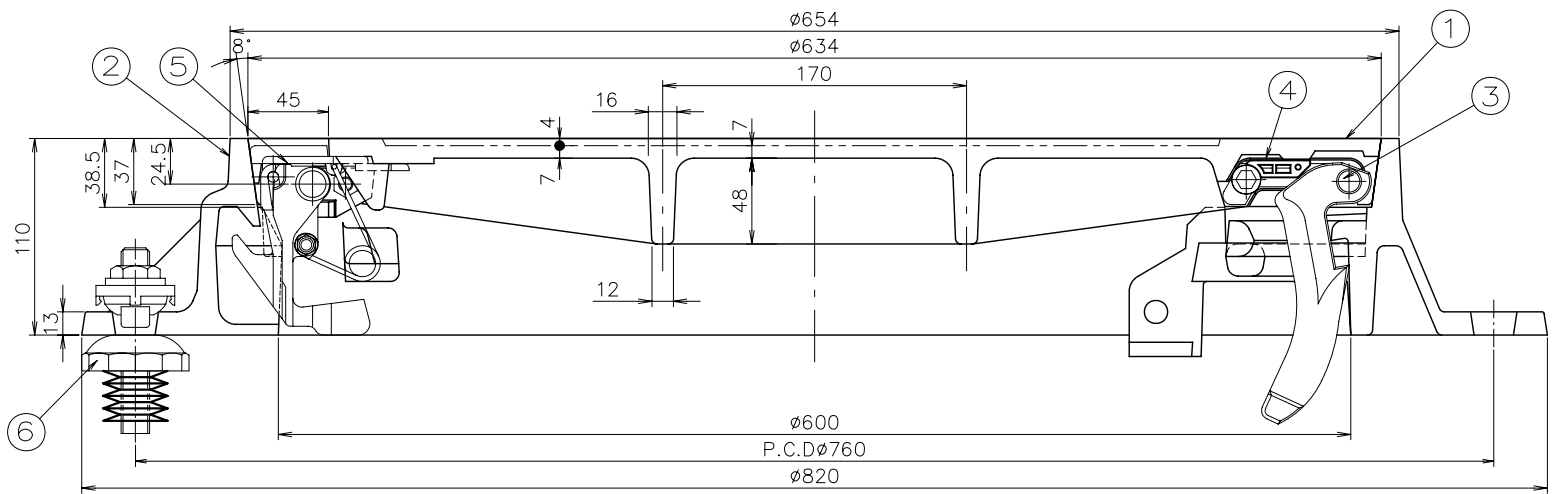
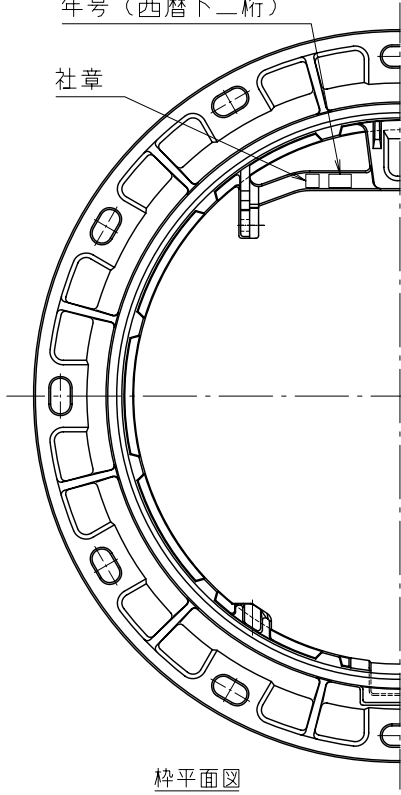


管理番号取付部詳細



年号 (西暦下二桁)

社章



枠平面図

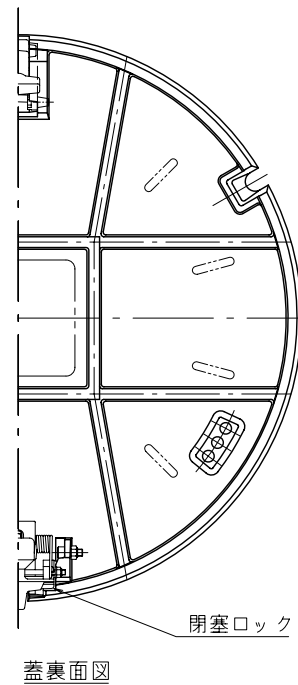
パール穴 (貫通式) 2ヶ所

設計荷重表示

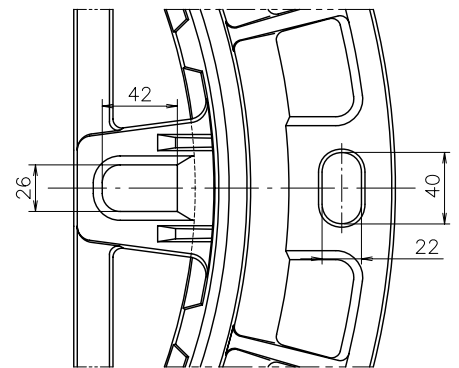
ガス穴部 8ヶ所
(汚水用はガス穴無し)



蓋平面図

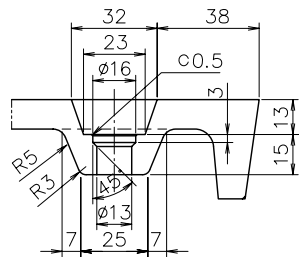


蓋裏面図

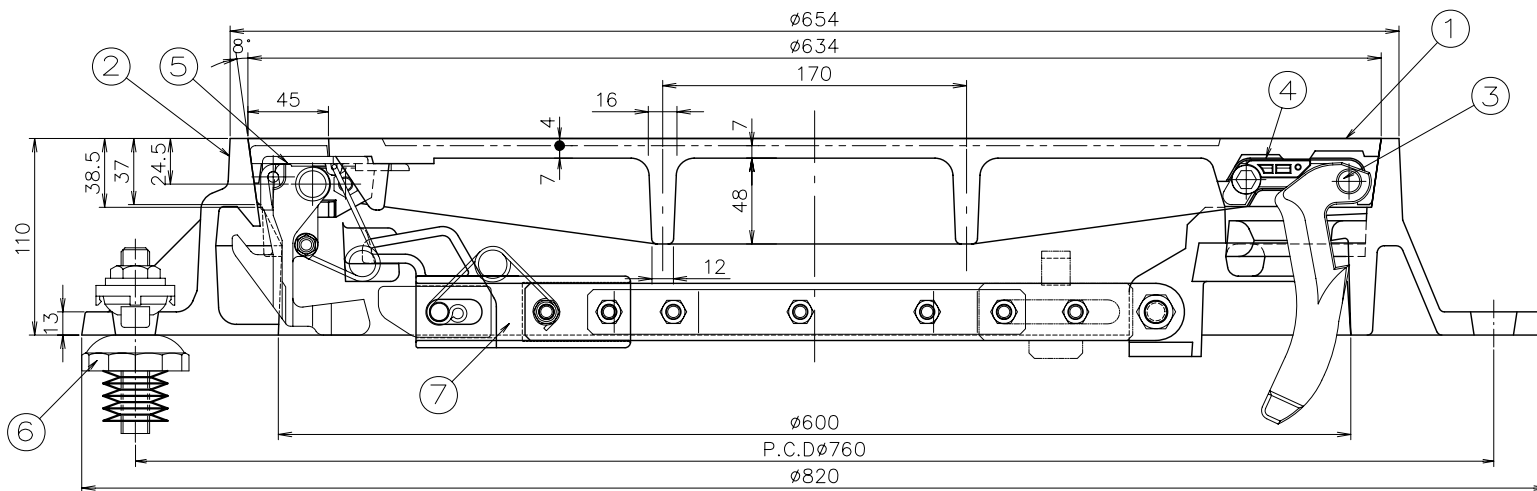


蝶番取付部詳細図

7				
6	調整コマ	ポリアセタル他	3	スリーブ付
5	ロック部品	FCD600他	1	1.0kg (HC)
4	蝶番押え	PA	1	
3	蝶番金具	FCD600	1	0.6kg (CB)
2	枠	FCD600	1	46.0kg
1	蓋	FCD700	1	35.5kg
品番	部品名	材質	個数	質量ソノ他
型式	横浜市型φ600			設計 製図 検図
				徳田
品名	安全対策浮上防止型グラウンドマンホール φ600 T-14			
柄名	神奈川県横浜市 柄: バイブリッジ			
図番		日付		尺度
ACAD.NO				
株式会社 ホクキャスト				

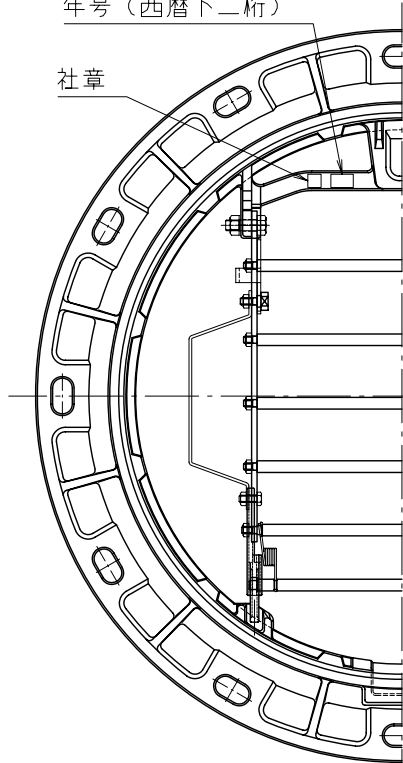


管理番号取付部詳細



年号（西暦下二桁）

社章



枠平面図

パール穴（貫通式） 2ヶ所

設計荷重表示

ガス穴部 8ヶ所
（汚水用はガス穴無し）

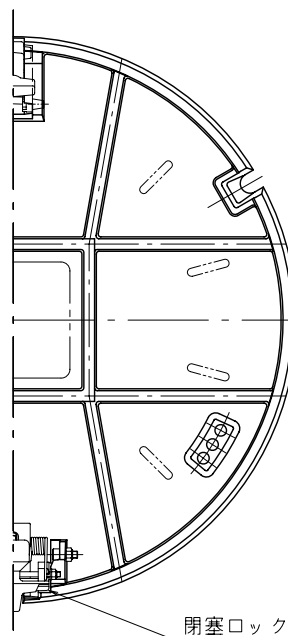


名称表示

管理番号8桁

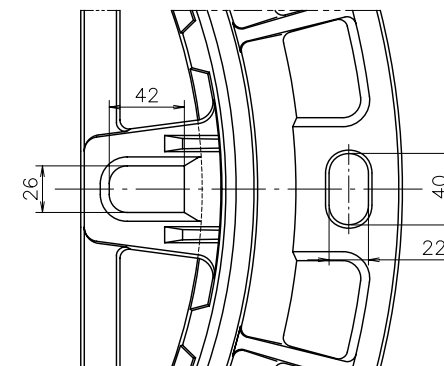
開閉用パール穴

蓋平面図



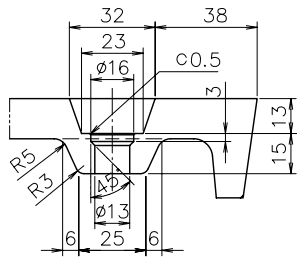
閉塞ロック

蓋裏面図

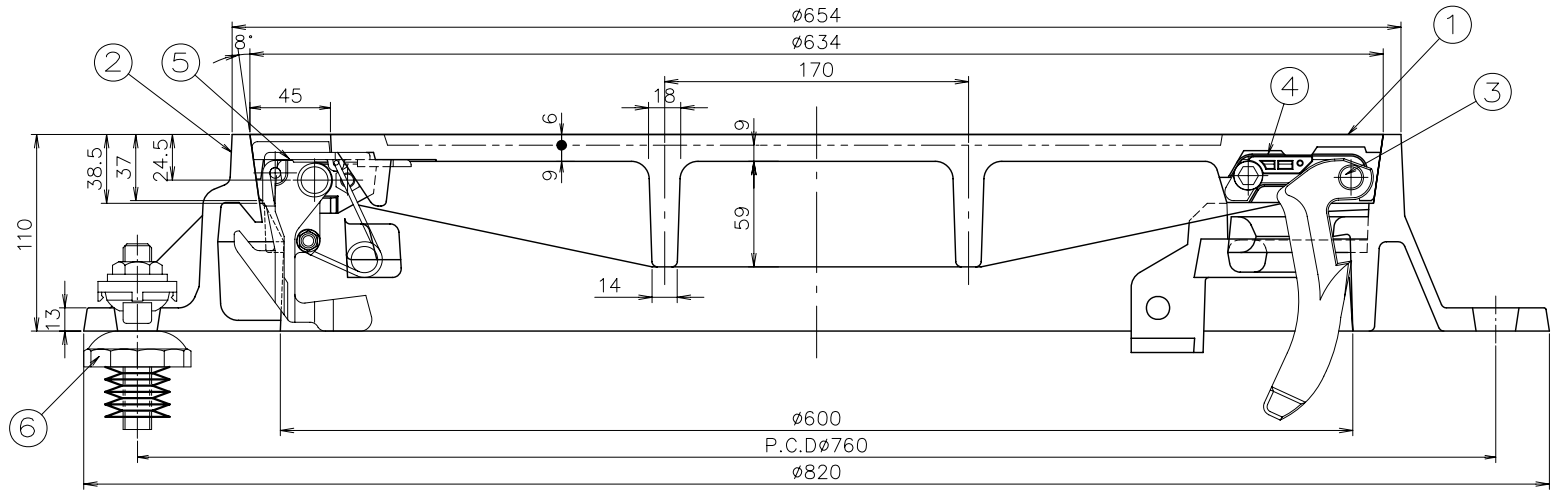


蝶番取付部詳細図

7	転落防止梯子	SUS304他	1		
6	調整コマ	ポリアセタル他	3	スリーブ付	
5	ロック部品	FCD600他	1	1.0kg (HC)	
4	蝶番押え	PA	1		
3	蝶番金具	FCD600	1	0.6kg (CB)	
2	枠	FCD600	1	46.0kg	
1	蓋	FCD700	1	35.5kg	
品番	部品名	材質	個数	質量	ソノ他
型式	横浜市型φ600			設計	製図 検図
				徳田	
品名	安全対策浮上防止型グラウンドマンホール φ600 T-14 (転落防止梯子付)				
柄名	神奈川県横浜市 柄：パイブリッジ				
図番	日付	尺度			
ACAD.NO					
株式会社 ホクキャスト					

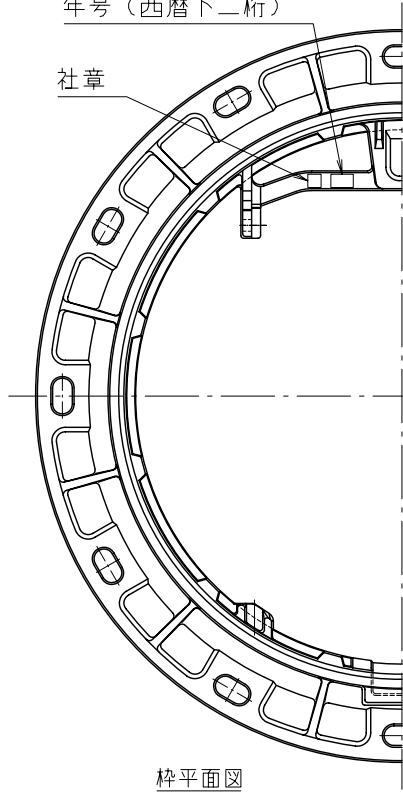


管理番号取付部詳細



年号（西暦下二桁）

社章



枠平面図

パール穴（貫通式） 2ヶ所

設計荷重表示

ガス穴部 8ヶ所
（汚水用はガス穴無し）

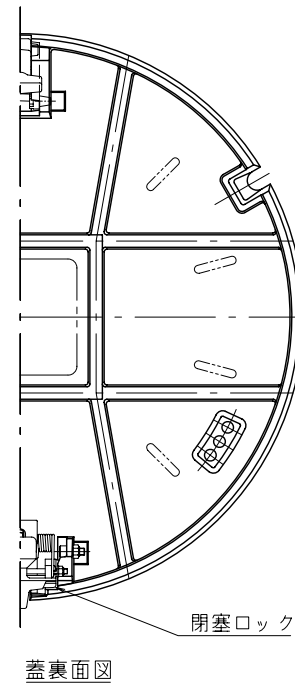


名称表示

管理番号8桁

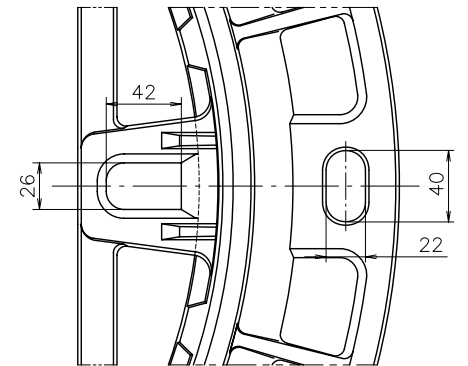
開閉用パール穴

蓋平面図



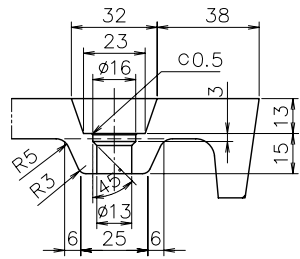
閉塞ロック

蓋裏面図

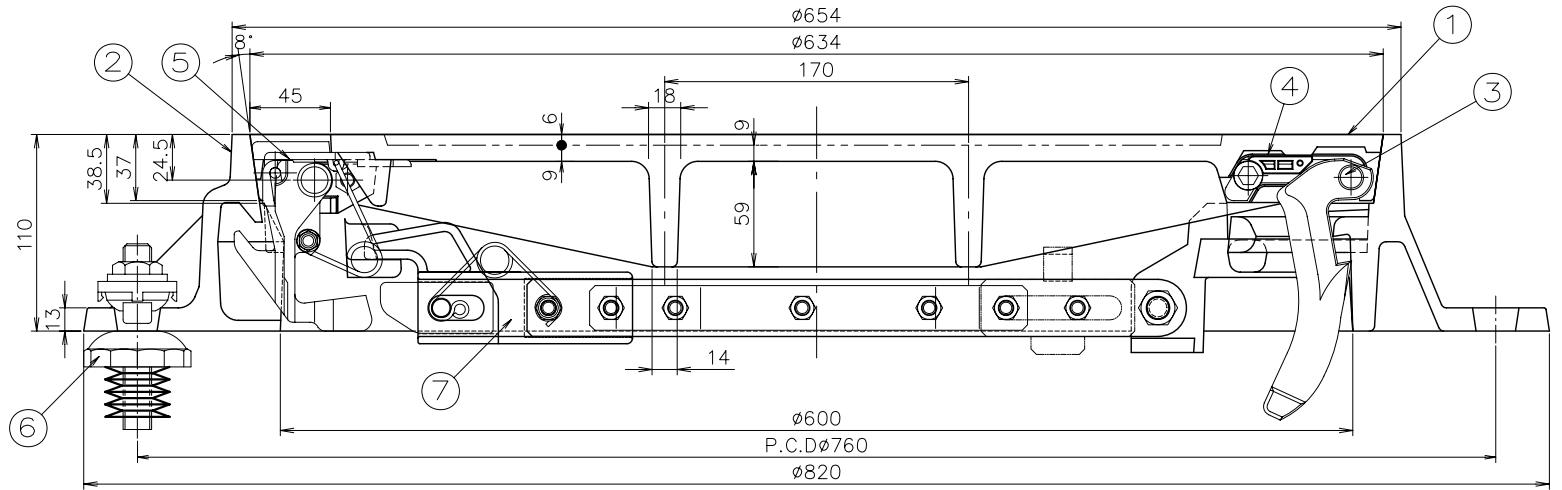


蝶番取付部詳細図

7					
6	調整コマ	ポリアセタル他	3	スリーブ付	
5	ロック部品	FCD600他	1	1.0kg (HC)	
4	蝶番押え	PA	1		
3	蝶番金具	FCD600	1	0.6kg (CB)	
2	枠	FCD600	1	46.0kg	
1	蓋	FCD700	1	43.5kg	
品番	部品名	材質	個数	質量	ソノ他
型式	横浜市型φ600			設計	製図 検図
					徳田
品名	安全対策浮上防止型グラウンドマンソール φ600 T-25				
柄名	神奈川県横浜市 柄：バイブリッジ				
図番		日付		尺度	
	ACAD.NO				
株式会社 ホクキャスト					

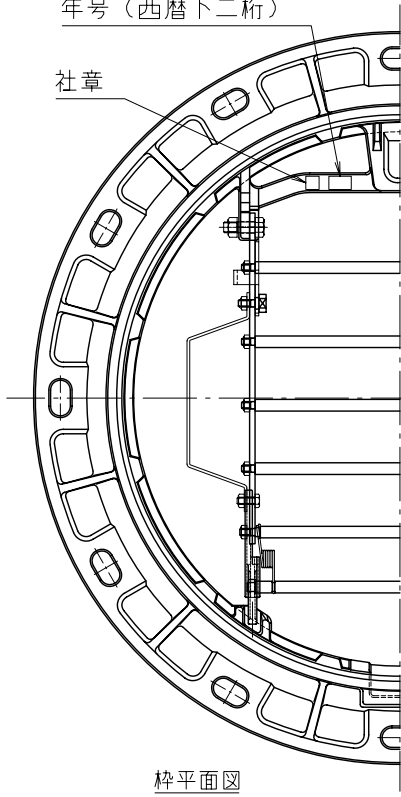


管理番号取付部詳細



年号（西暦下二桁）

社章



蓋平面図

パール穴（貫通式） 2ヶ所

設計荷重表示

ガス穴部 8ヶ所
（汚水用はガス穴無し）

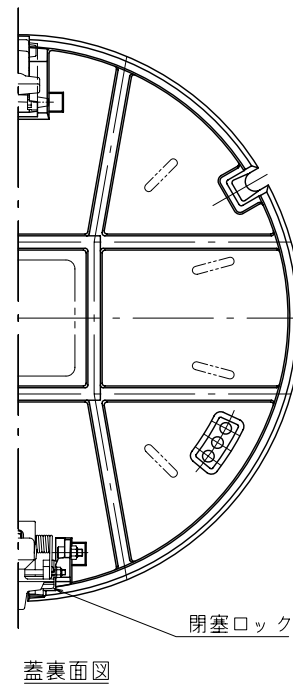


名称表示

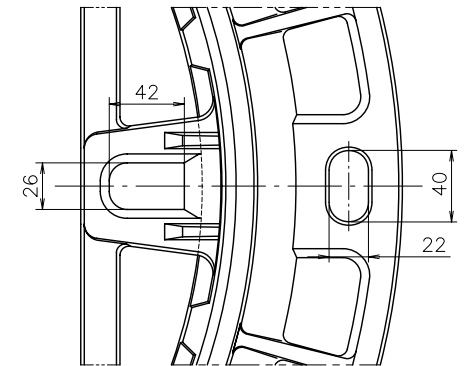
管理番号8桁

開閉用パール穴

蓋平面図

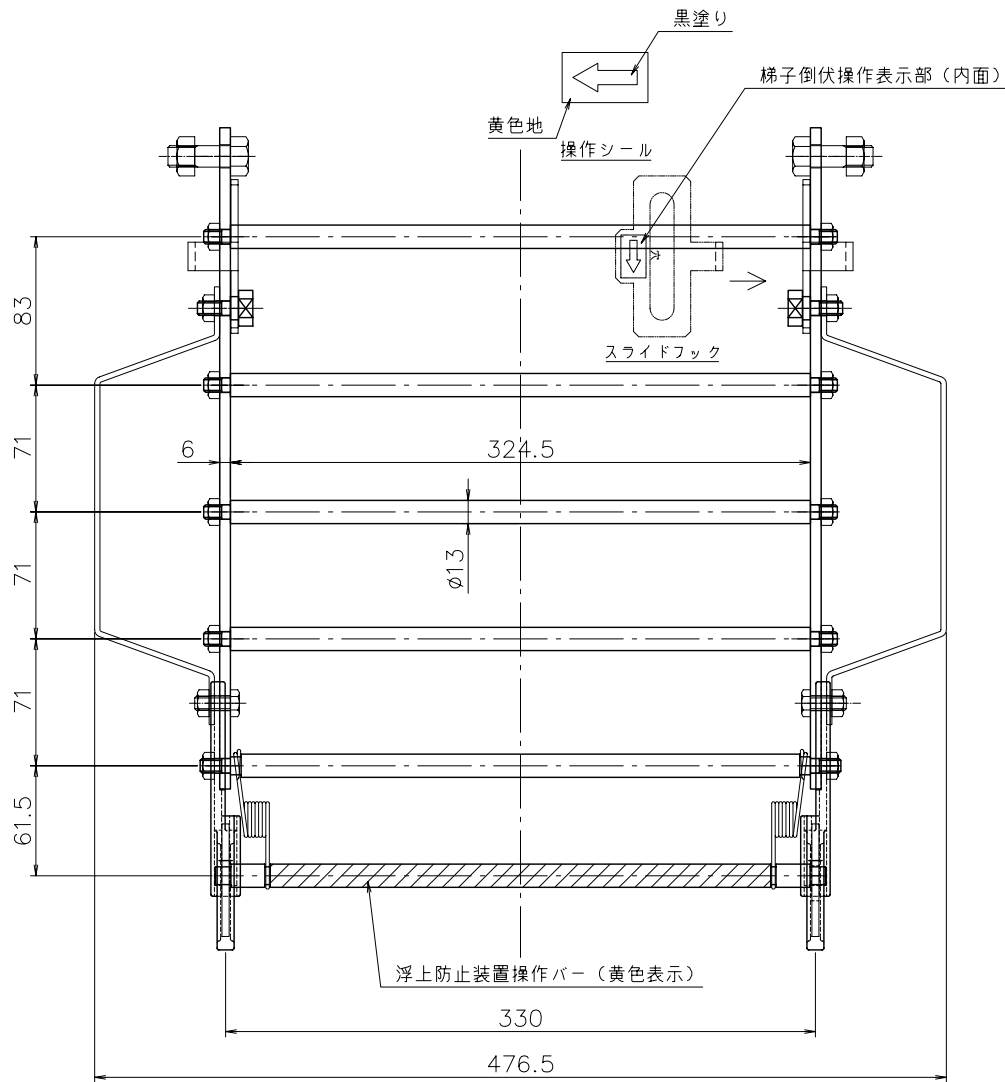


蓋裏面図

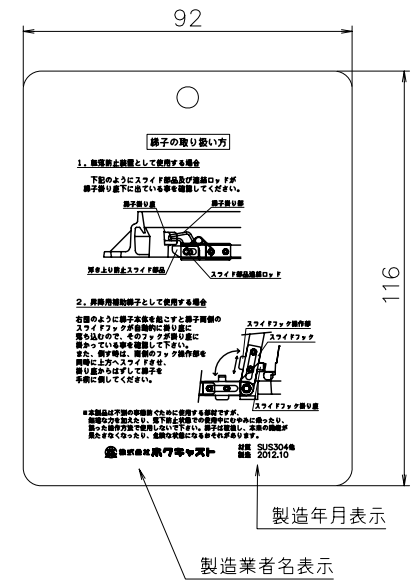
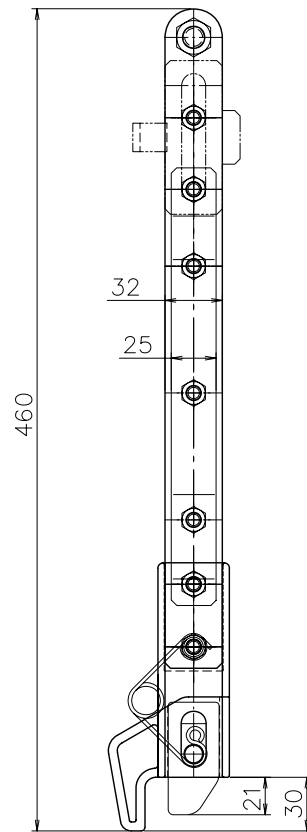


蝶番取付部詳細図

7	転落防止梯子	SUS304他	1	
6	調整コマ	ポリセーム他	3	スリーブ付
5	ロック部品	FCD600他	1	1.0kg (HC)
4	蝶番押え	PA	1	
3	蝶番金具	FCD600	1	0.6kg (CB)
2	枠	FCD600	1	46.0kg
1	蓋	FCD700	1	43.5kg
品番	部品名	材質	個数	質量
				その他
型式	横浜市型φ600		設計 製図 検図	
				徳田
品名	安全対策浮上防止型グラウンドマンホール φ600 T-25 (転落防止梯子付)			
柄名	神奈川県横浜市 柄：パイブリッジ			
図番	日付	尺度		
ACAD.NO.				
株式会社 ホクキャスト				



転落防止梯子構造図



※ 取扱い説明プレート

※ 梯子投影面積 = 0.038 m²
 ※ 梯子耐揚圧強度 = 14.5 kN 以上

2	説明プレート		1	結束バンド
1	転落防止梯子	SUS304他	1	
品番	部品名	材質	個数	質量ソノ他
型式	DHR-60LS3型		設計	製図 検図
				徳田
品名	転落防止装置 (梯子) 構造図			
図番	ES-	日付	尺度	
	ACAD.NO			
 株式会社 ホクキャスト				