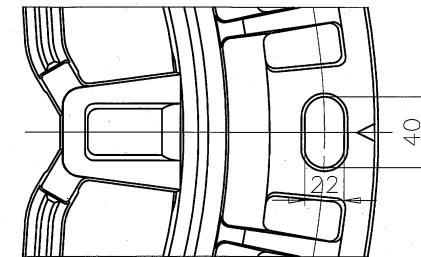
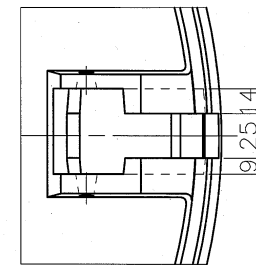


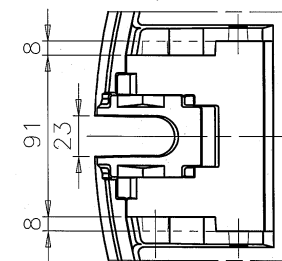
アンカーボルト用穴詳細



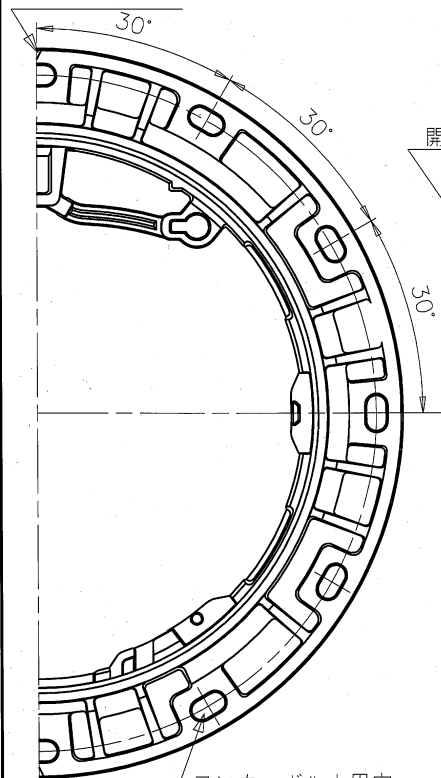
蝶番取付部詳細



ロック装置取付部詳細



センターマーク



開放コジリ穴  
対称2ヶ所

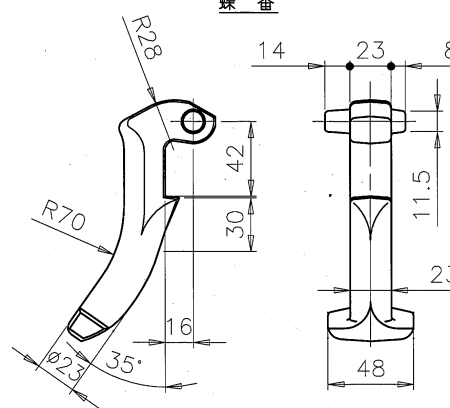


文字

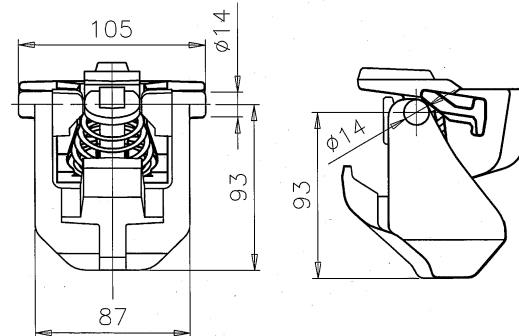
汚水幹線

パール穴

蝶番



ロック装置

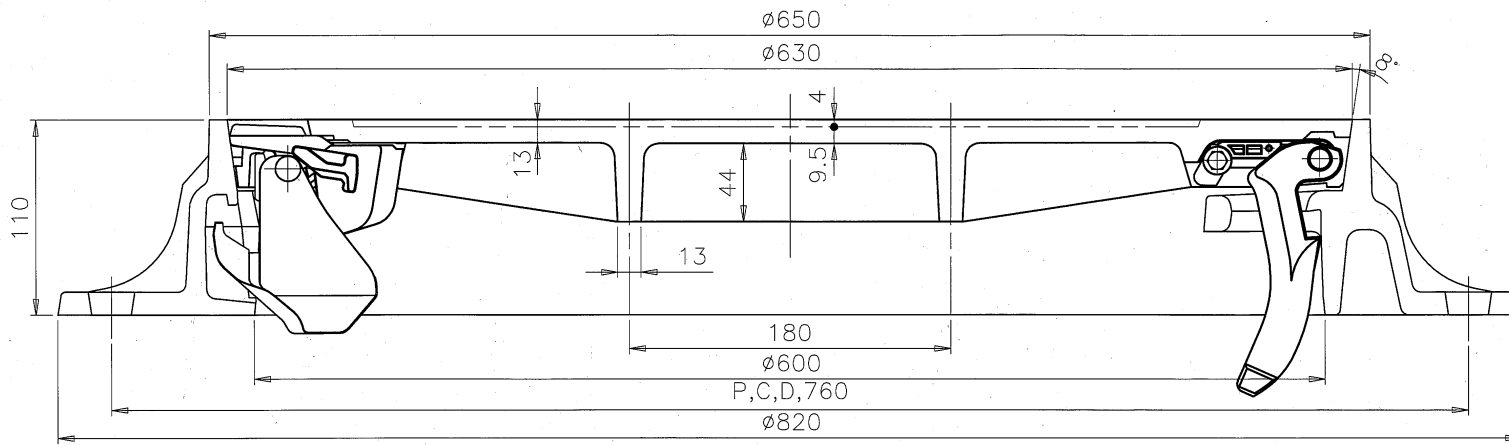


4	ロック装置	1	FCD&SUS	ボルト・ナット
3	蝶番	1	FCD600	熱処理 ボルト・ナット・押えコマ
2	受枠	1	FCD600	
1	蓋	1	FCD700	
品番	品名	個数	材質	適用

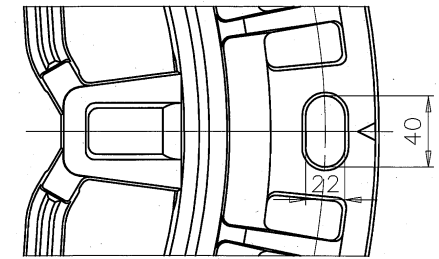
名称 横浜市型グラウンドマンホール φ600 J-14



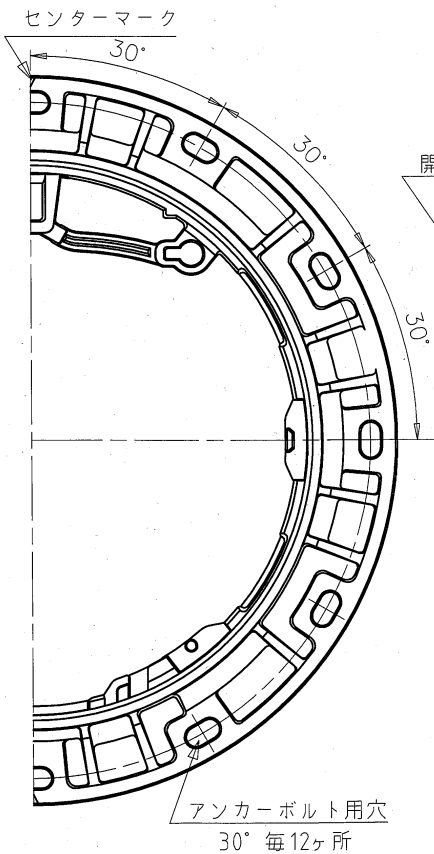
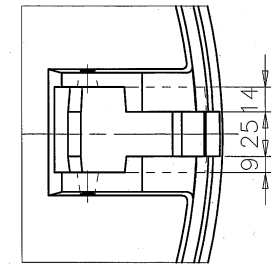
日本鑄鉄管株式会社



アンカーボルト用穴詳細



蝶番取付部詳細



開放コジリ穴  
対称2ヶ所

ガス抜き穴  
8ヶ所



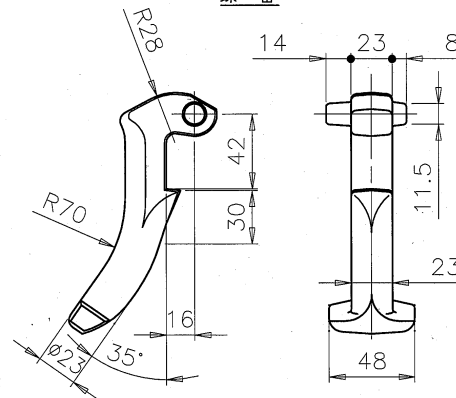
文字

雨水幹線

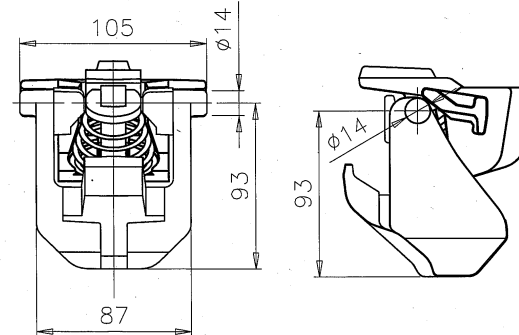
合流幹線

パール穴

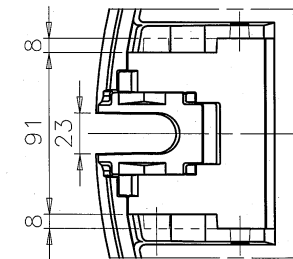
蝶番



ロック装置

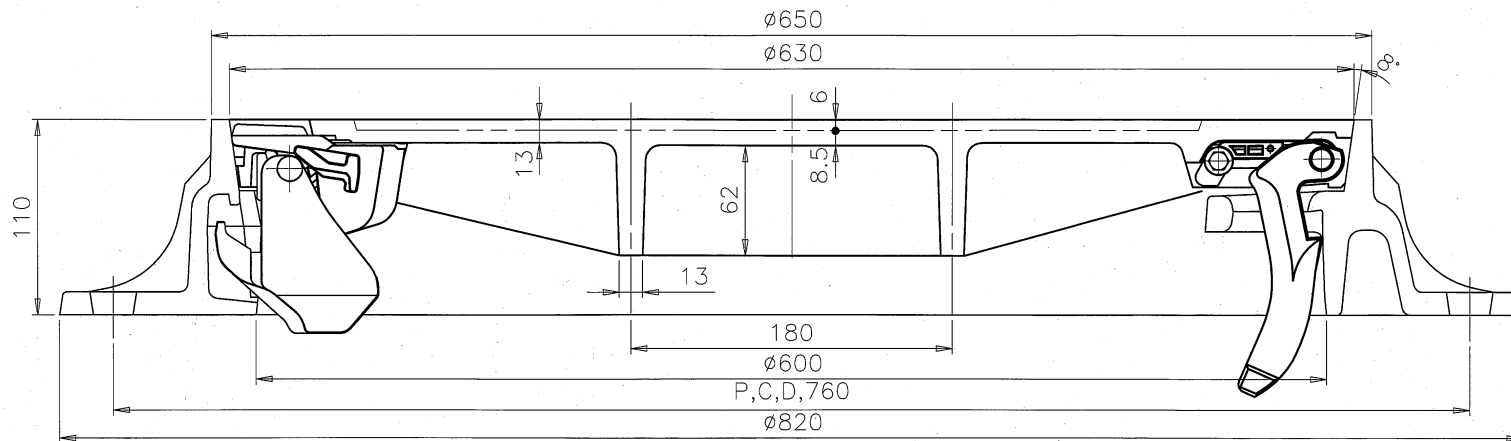


ロック装置取付部詳細

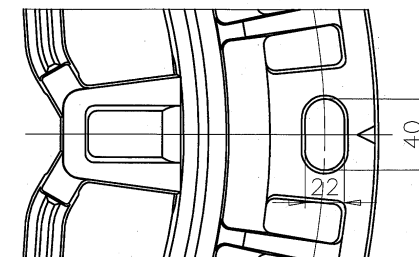


4	ロック装置	1	FCD&SUS	ボルト・ナット
3	蝶番	1	FCD600	熱処理 ボルト・ナット・押入コマ
2	受枠	1	FCD600	
1	蓋	1	FCD700	
品番	品名	個数	材質	適用

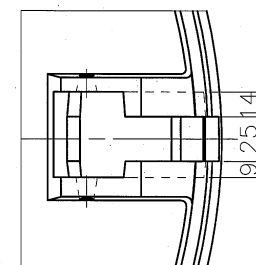
名称 横浜市型グラウンドマンホール φ600 T-14



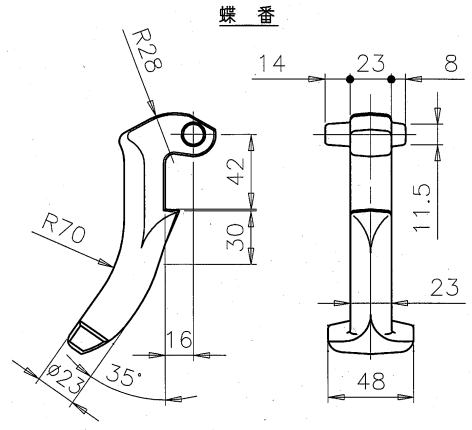
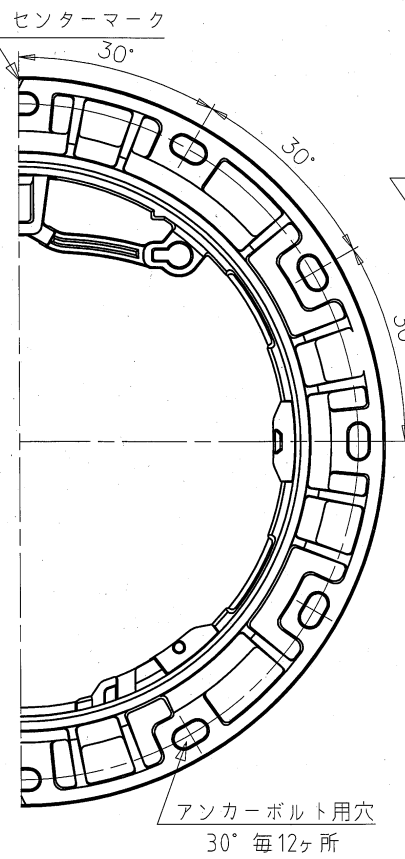
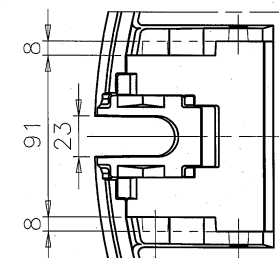
アンカーボルト用穴詳細



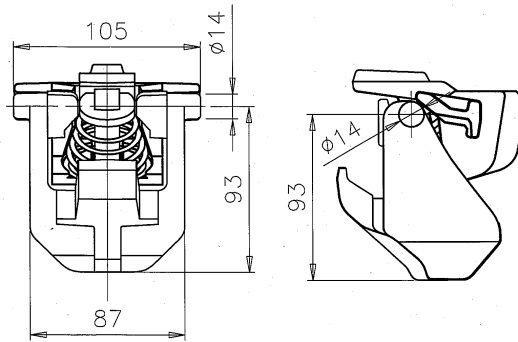
蝶番取付部詳細



ロック装置取付部詳細



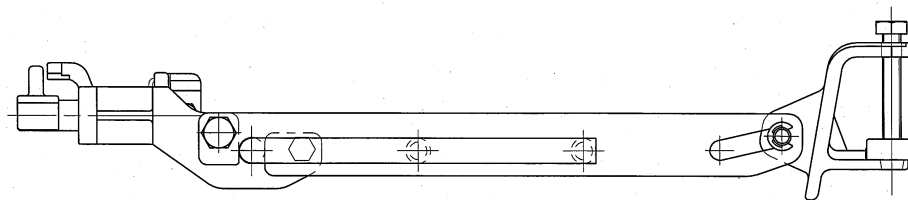
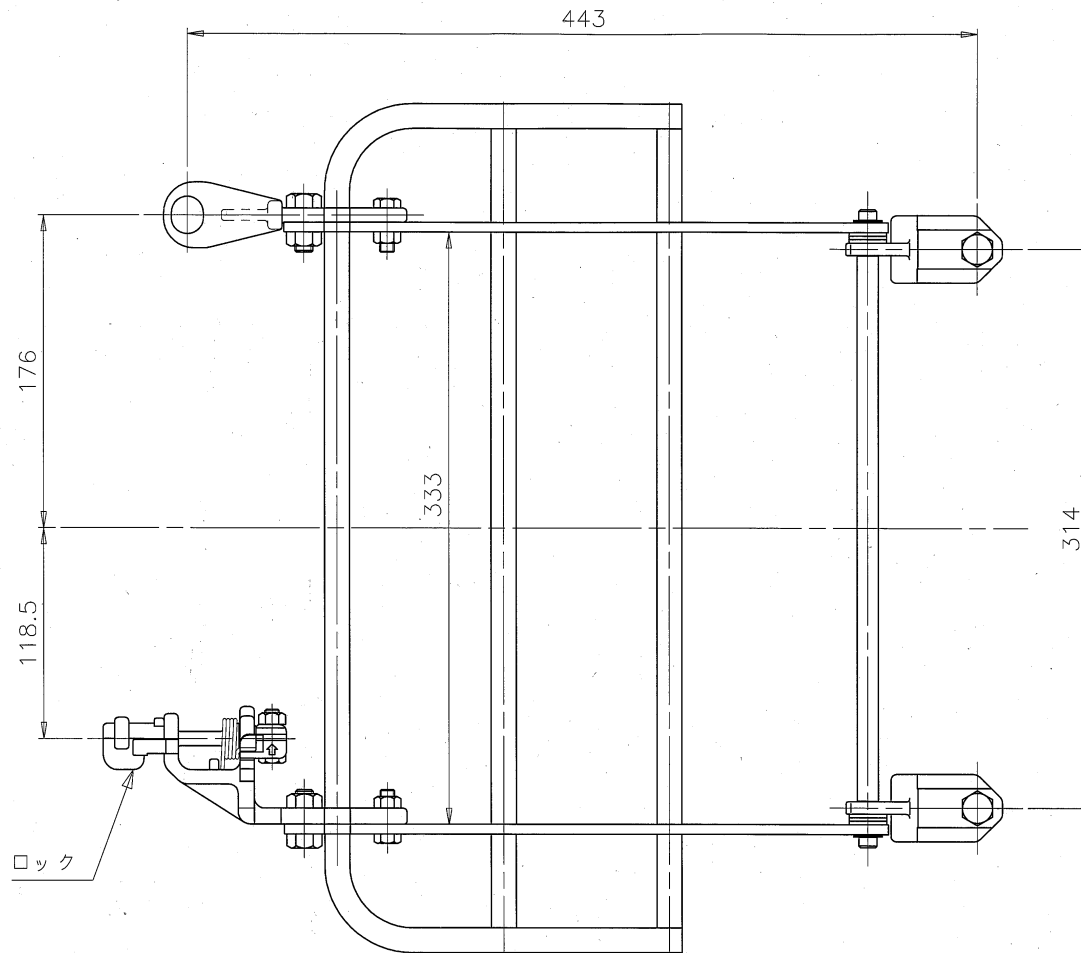
ロック装置




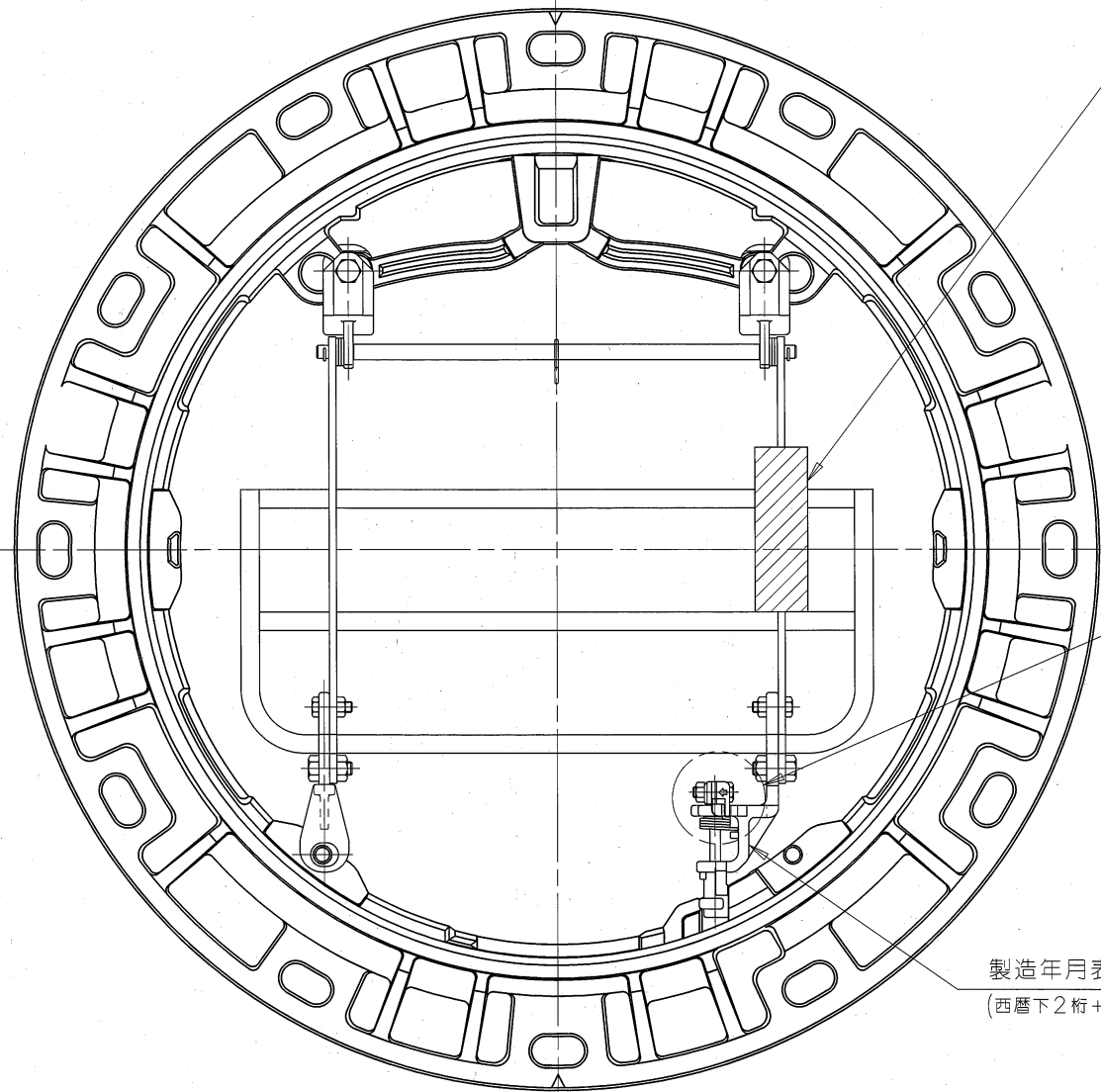
4	ロック装置	1	FCD&SUS	ボルト・ナット
3	蝶番	1	FCD600	熱処理ボルト・ナット・押えコマ
2	受枠	1	FCD600	
1	蓋	1	FCD700	
品番	品名	個数	材質	適用

名称 横浜市型グラウンドマンホール φ600 T-25





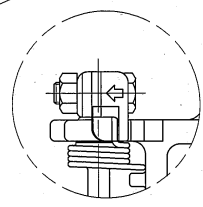
1	転落防止梯子	1	SUS304	
品番	品名	個数	材質	適用
名称	ロック付転落防止梯子			
 <b>日本鑄鉄管株式会社</b>				



ラベル

- この商品は転落防止器具兼用昇降用梯子としてご使用ください。これ以外の目的での使用は出来ません。
- 【梯子として使用する場合】
1. ロックを矢印方向に回し、ロックを解除させながら本体を上方に起こしてください。
  2. 垂直に立てた後に下方に押し込み、カタつかないようにしっかりと固定してください。
- 【転落防止として使用する場合】
1. 梯子状態から本体を上方へ引き上げます。
  2. 本体を倒し枠の溝部に梯子のロックが入り込み、ロックが確実にかかることを確認してください。
- 日本鑄鉄管株式会社

操作部



製造年月表示  
(西暦下2桁+月)

2	ロック付転落防止梯子	1	SUS304	
1	フレーム	1	FCD600	
品番	品名	個数	材質	適用
名称	ロック付転落防止梯子組立図			