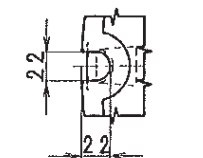
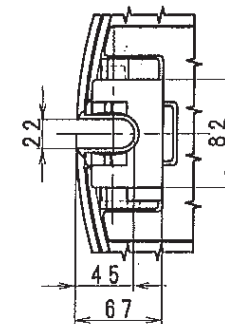
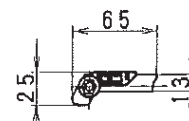
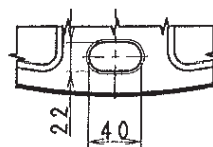


コジリ穴2ヶ所  
(開放構造)



閉閉器具用穴  
自動錠部

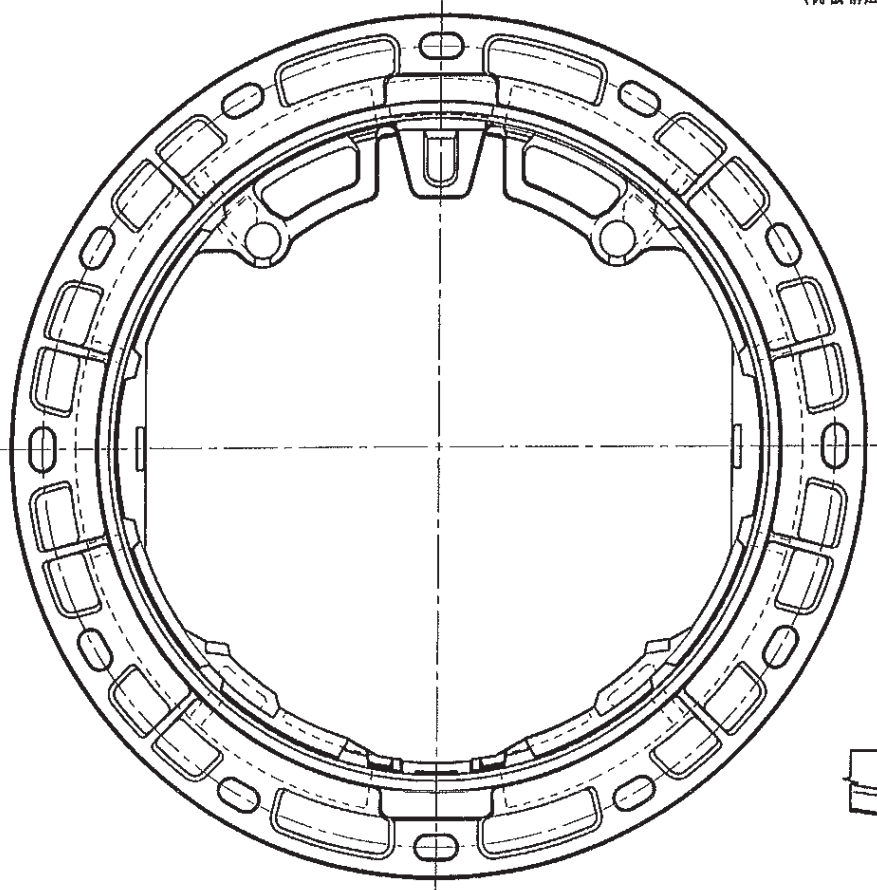
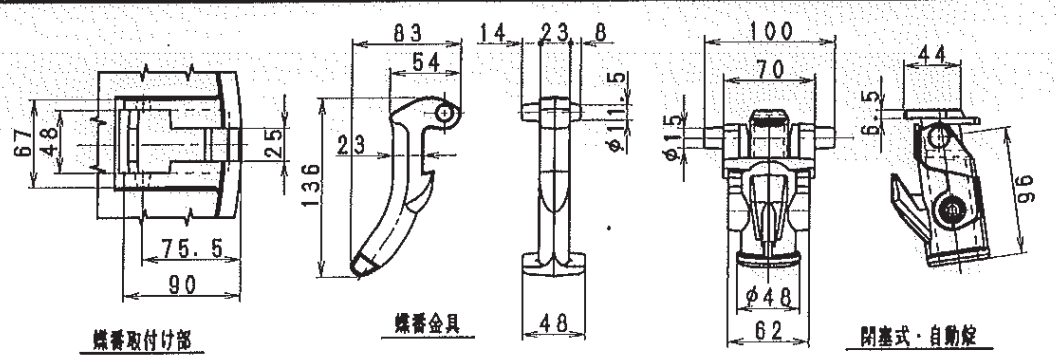
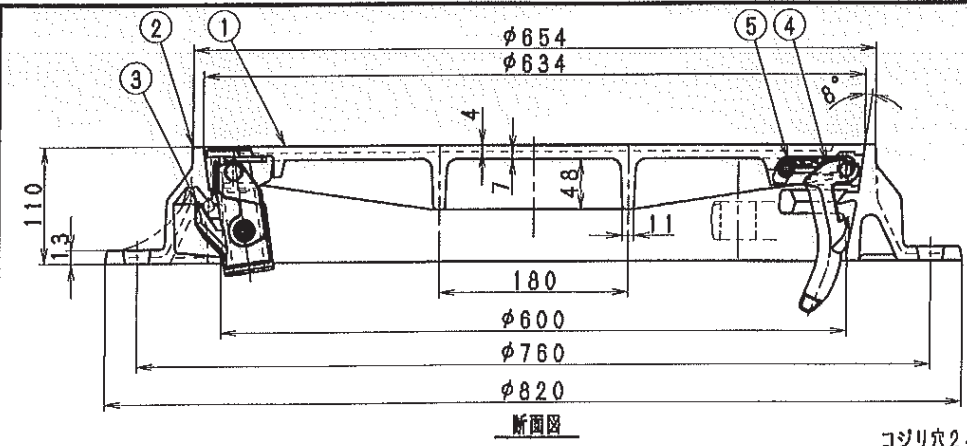
ふたデザイン図



品番	品名	材質	数量	備考
5	螺番止め具	ABS	1	
4	螺番金具	FCD600		
3	自動錠	FCD600, SUS304		
2	受枠	FCD600		重量 4.7kg
1	ふた (T-25)	FCD700		重量 4.4kg
承認 検図 設計 製図		名称	横浜市型下水道用マンホール铸铁ふた ふた径600 B型(T-25用) <汚水>	
日付	尺度	分類コード		
型式 (GSX-63XL)	図章			



スズテック株式会社

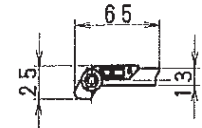
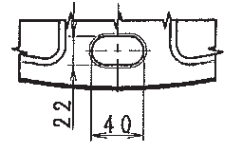


コジリ穴2ヶ所  
(開放構造)



閉閉器具用穴  
自動錠部

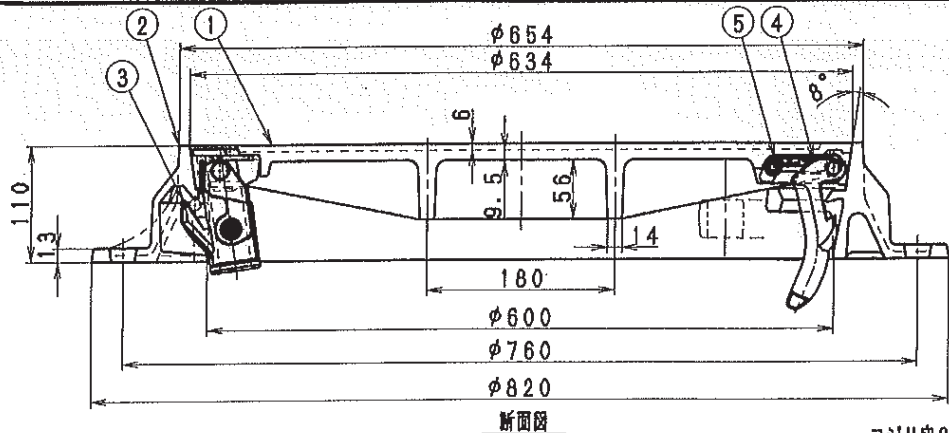
ふたデザイン図



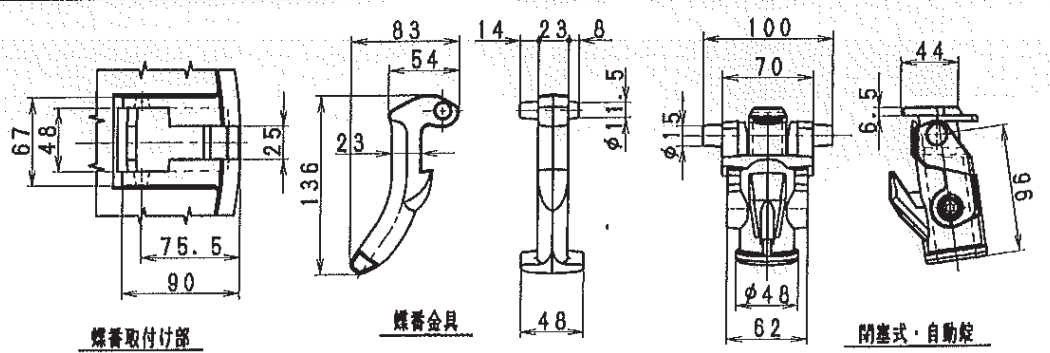
5	螺番止め具	ABS		
4	螺番金具	FCD600		
3	自動錠	FCD600, SUS304		
2	受枠	FCD600		質量 4.7kg
1	ふた (T-14)	FCD700		質量 3.4kg
品名		材質	数量	備考
承認 検図 設計 製図		名称	横浜市型下水道用マンホール铸铁ふた ふた径600 A型(T-14用) <汚水>	
日付	尺度	分類コード		
型式 (GSX-63XL)	図番			



スズテック株式会社



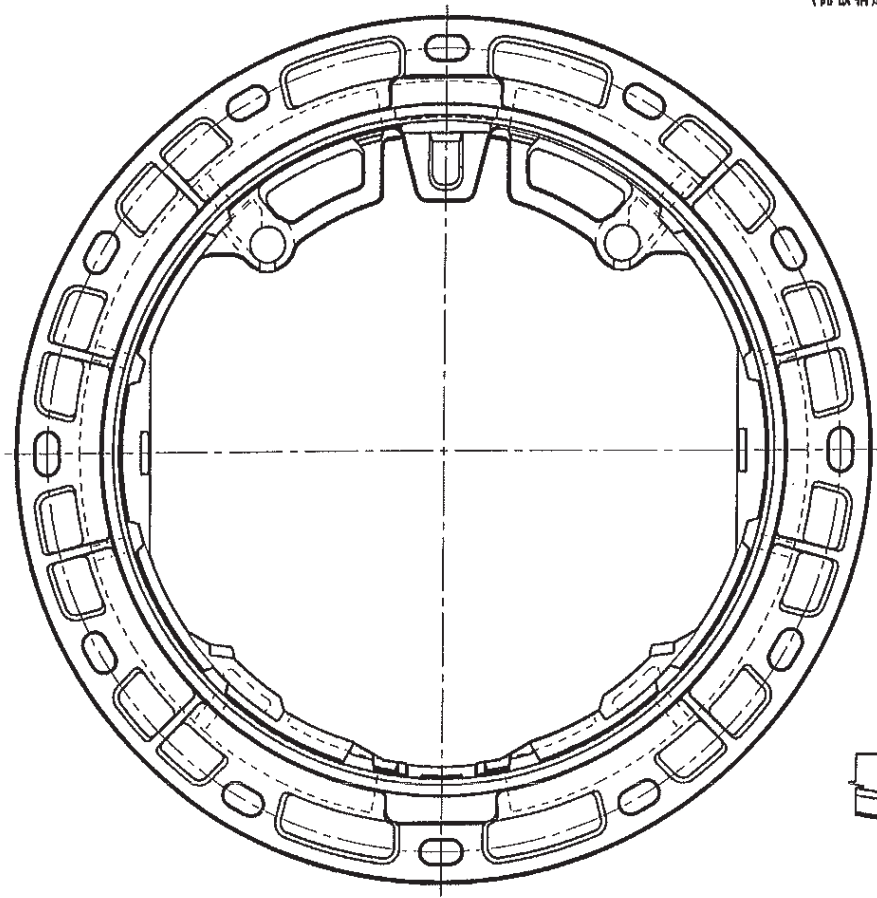
断面図



煤香取付け部

煤香金具

閉塞式・自動錠

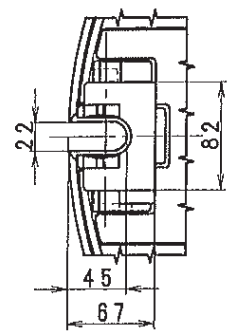


受弁平面図

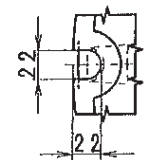
コソリ穴2ヶ所  
(開放構造)



ガス穴8ヶ所

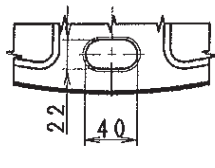


閉鎖器具用穴/自動錠部

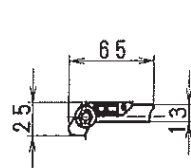


閉鎖器具用穴/コソリ穴

閉鎖器具用穴  
自動錠部  
ふたデザイン図



アンカー穴部

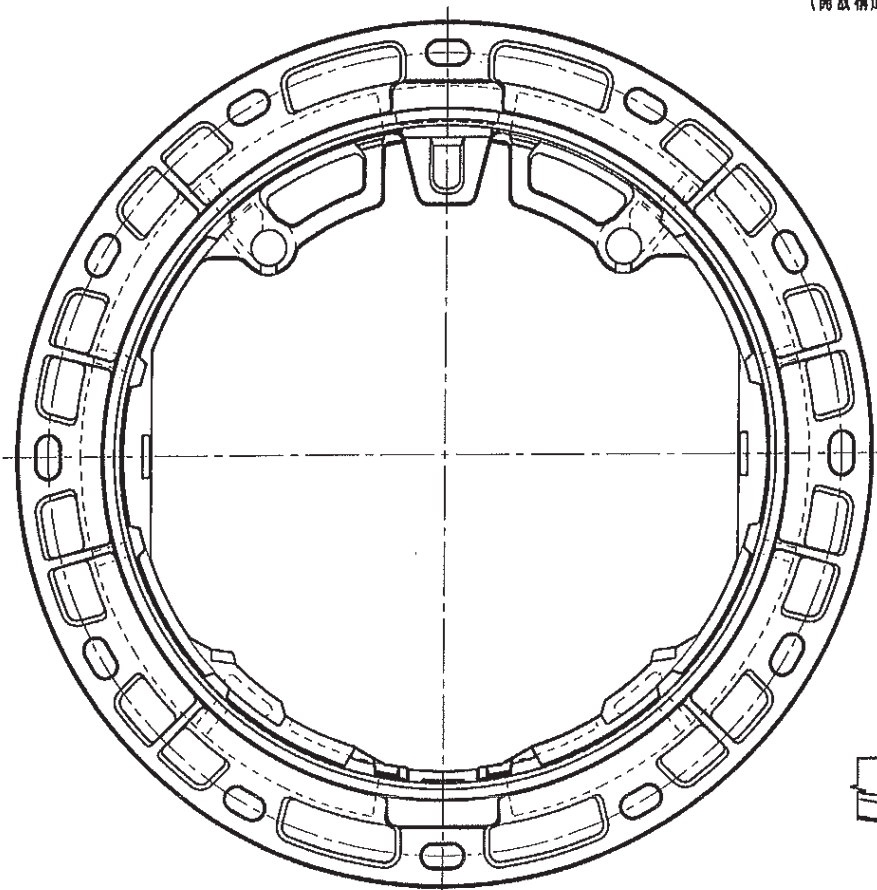
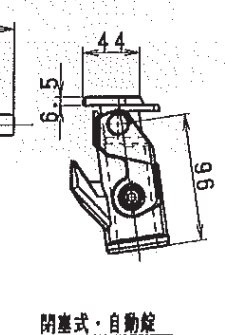
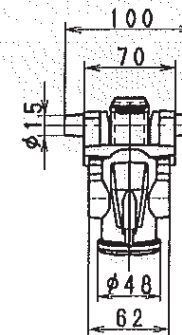
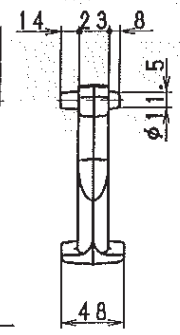
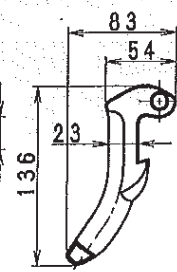
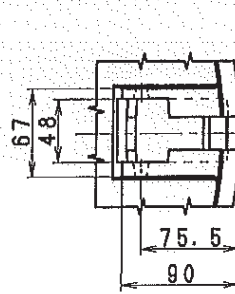
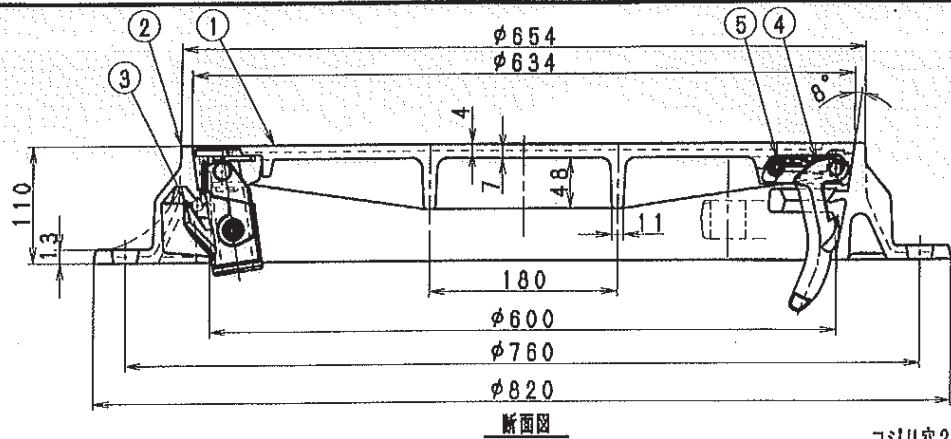


煤香止め具

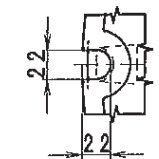
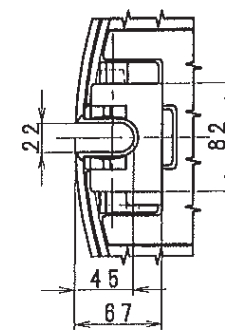
5	煤香止め具	ABS		
4	煤香金具	FCD600		
3	自動錠	FCD600, SUS304		
2	受弁	FCD600		重量 4.7kg
1	ふた (T-25)	FCD700		重量 4.4kg
品名	品名	材質	数量	備考
承認	校閲	設計	製図	名
横浜市型下水道用マンホール铸铁ふた ふた径600 B型(T-25用) <合流>				
日付	尺度	分類コード		
型式	(GSX-63XL)	図番		



スズテック株式会社

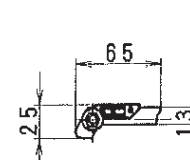
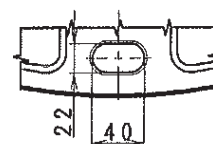


コジリ穴2ヶ所  
(開放構造)



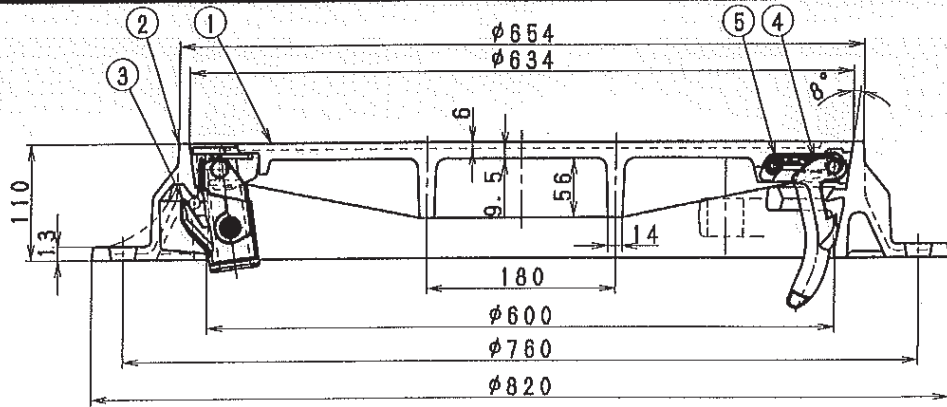
閉閉器具用穴  
自動錠部

ふたデザイン図

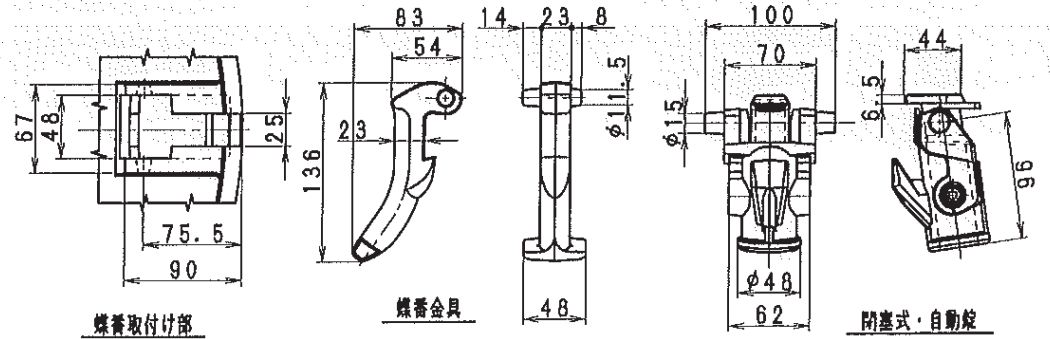


5	螺着止め具	ABS			
4	螺着金具	FCD600			
3	自動錠	FCD600, SUS304			
2	受枠	FCD600			重量 4.7kg
1	ふた (T-14)	FCD700			重量 3.4kg
品名	材質		規格	備考	
検査	検図	設計	製図	横浜市型下水道用マンホール铸铁ふた	
日付	尺度	分類コード		ふた径600 A型(T-14用)	
型式	(GSX-63XL)		図番	<合流>	





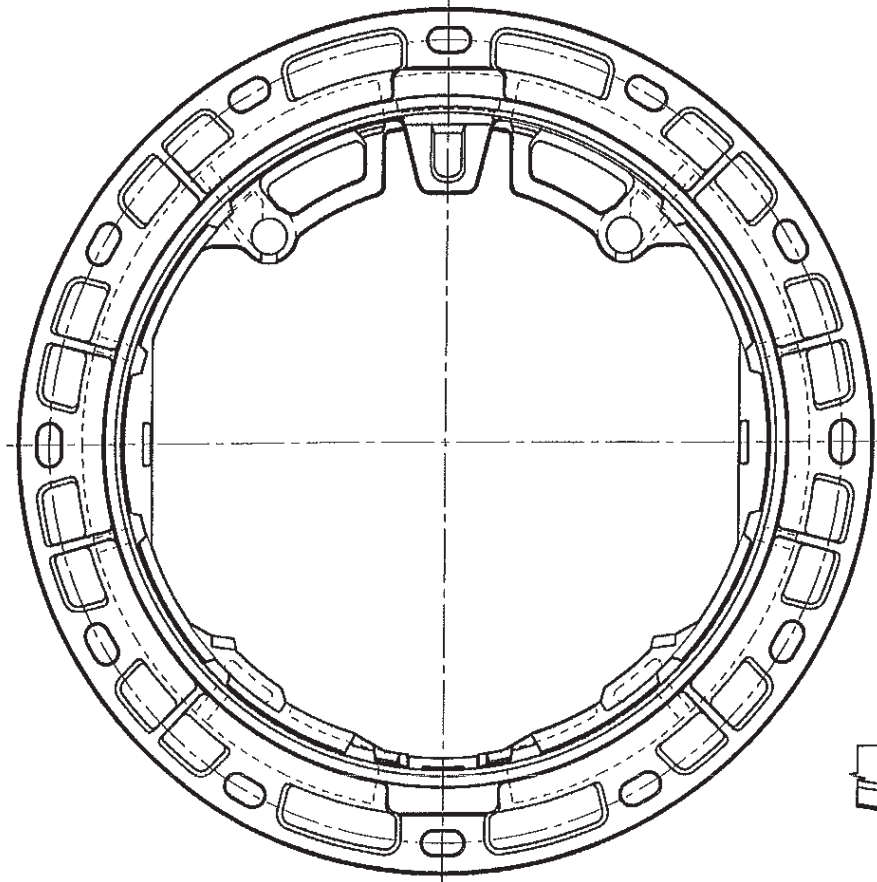
断面図



蝶番取付け部

蝶番金具

閉塞式・自動錠

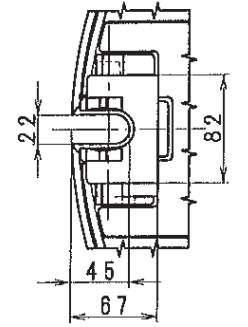


受弁平面図

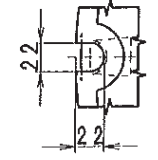
コジリ穴2ヶ所  
(開放構造)



ガス穴8ヶ所



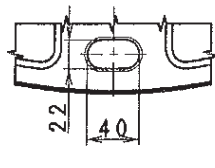
閉鎖器具用穴/自動錠部



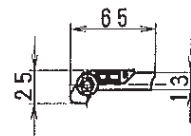
閉鎖器具用穴/コジリ穴

閉鎖器具用穴  
自動錠部

ふたデザイン図

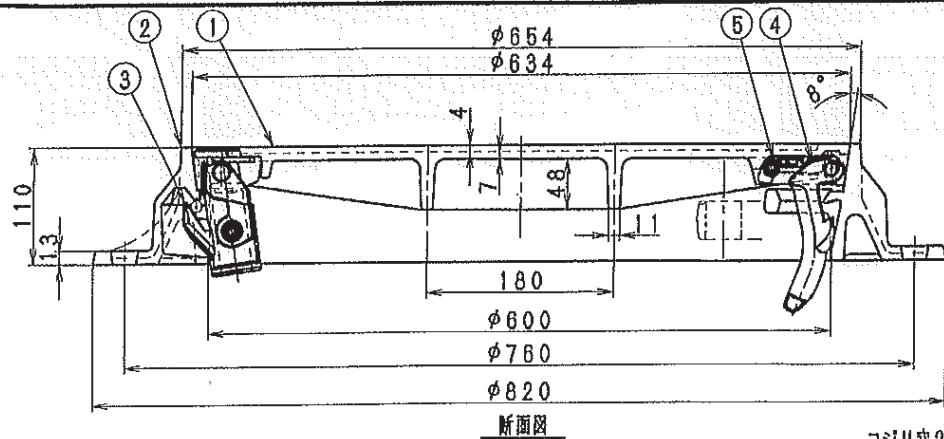


アンカー穴部

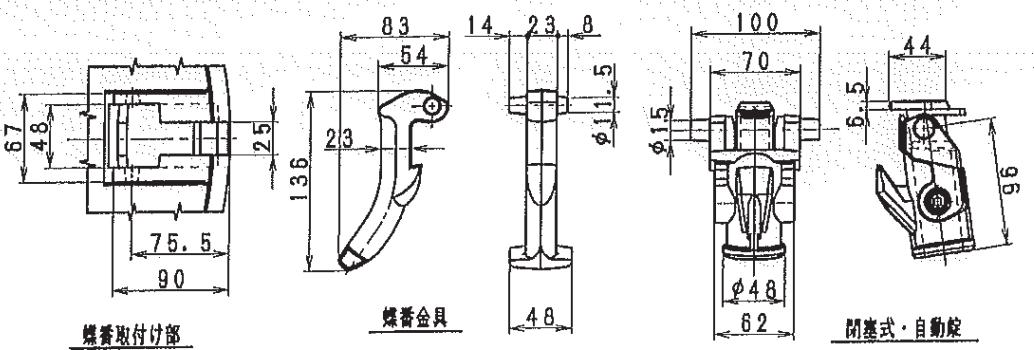


蝶番止め具

5	蝶番止め具	ABS		
4	蝶番金具	FCD600		
3	自動錠	FCD600, SUS304		
2	受弁	FCD600		質量 4.7kg
1	ふた (T-25)	FCD700		質量 4.4kg
品名		材質	質量	備考
承認	検図	設計	製図	名称
		横浜市型下水道用マンホール鑄鉄ふた ふた径600 B型(T-25用) <雨水>		
日付	尺度	分類コード		
型式	(GSX-63XL)	図番		



断面図



燃着取付部

燃着会員

閉塞式・自動錠

閉閉器具用穴/自動錠部

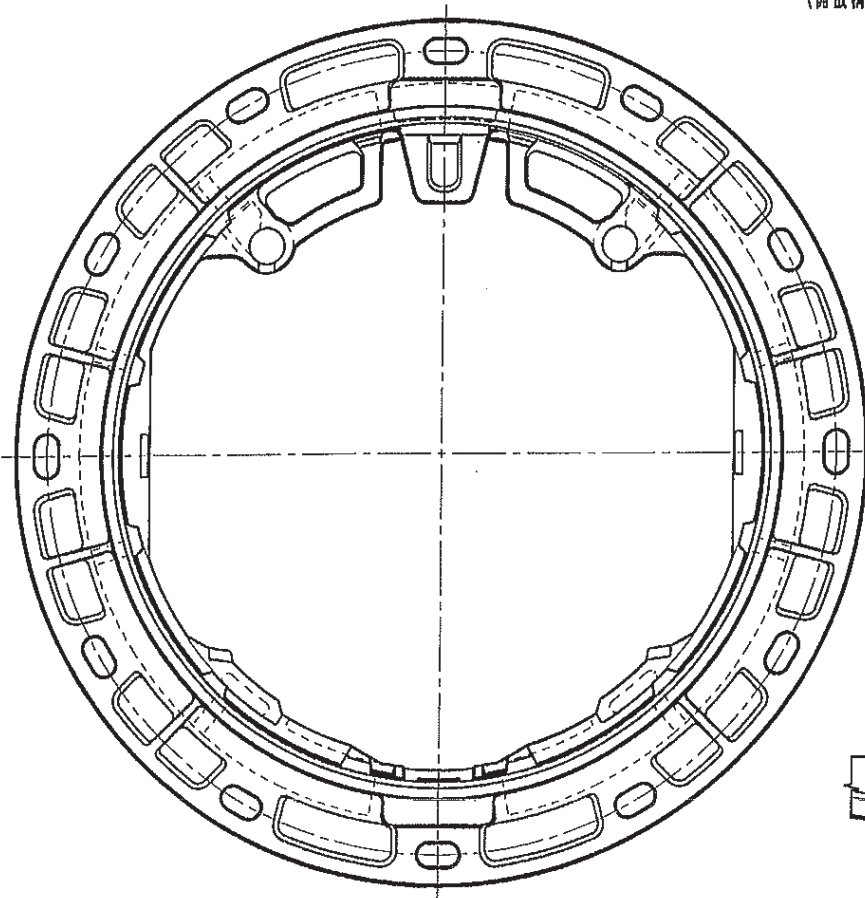
閉閉器具用穴/コジリ穴

コジリ穴2ヶ所  
(開放構造)

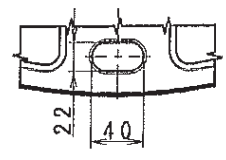


ガス穴8ヶ所

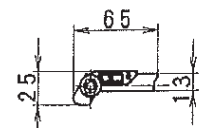
閉閉器具用穴  
自動錠部  
ふたデザイン図



受枠平面図



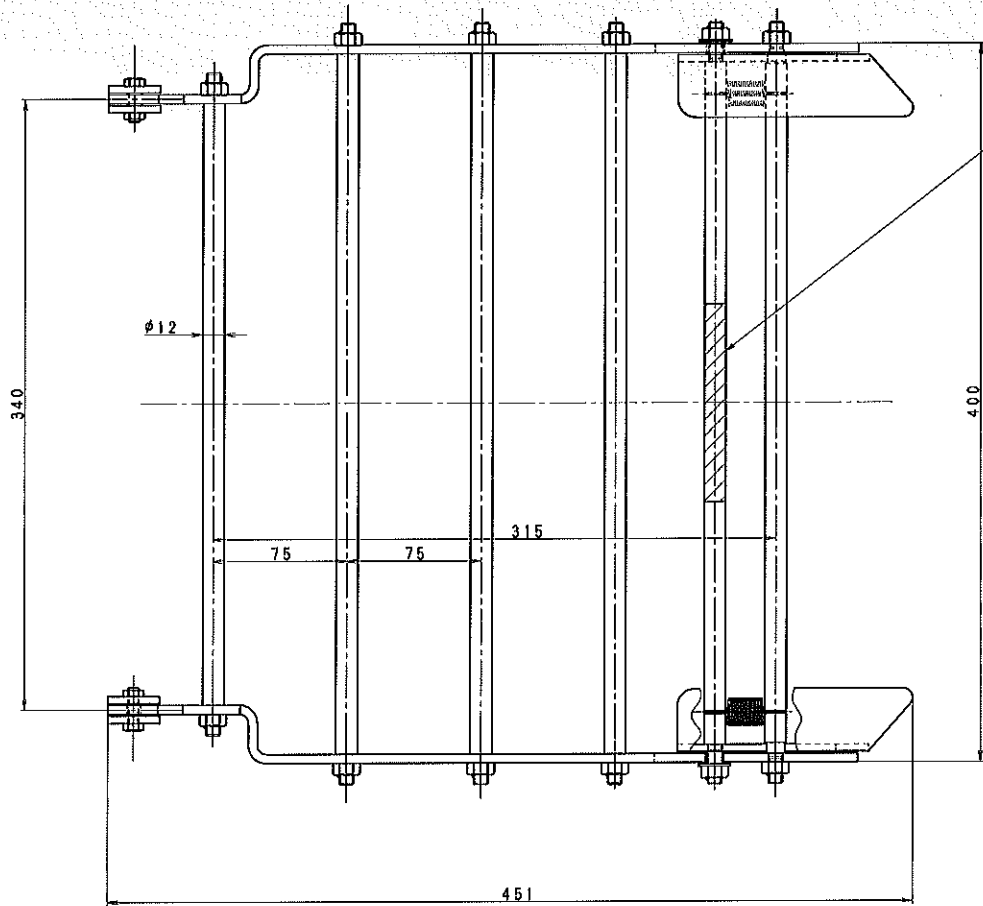
アンカー穴部



燃着止め具

5	燃着止め具	ABS		
4	燃着会員	FCD600		
3	自動錠	FCD800, 90S304		
2	受枠	FCD600		重量 4.7kg
1	ふた (T-14)	FCD700		重量 3.4kg
品名		材質	規格	備考
名称	検図	設計	異図	名称
横浜市型下水道用マンホール铸铁ふた ふた径600 A型(T-14用) <雨水>				
目付	尺度	分類コード		
型式 (GSX-63XL)	図番			
<span style="font-size: 2em; font-weight: bold;">スズテック株式会社</span>				

改訂番号	改訂日付	改訂内容	改訂者



↑ このロッド棒をスライドさせると、ロックの解除ができます。取納時は、ロックがかかっていることを確認してください。

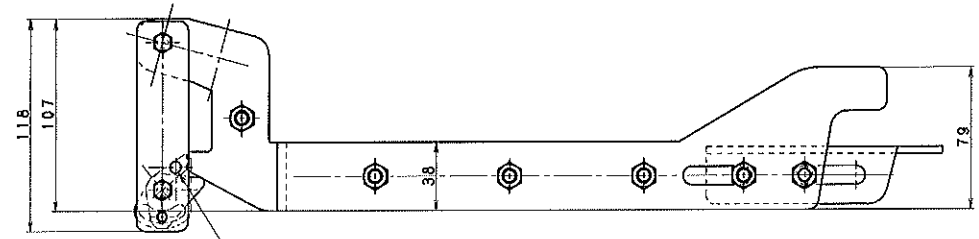
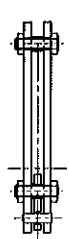
材質・SUS304    ◆ スズテック株式会社 創設2013.7

25

100

ベース材質：耐水・耐光性フィルム 色（青色）  
 粘着材：アクリル系  
 文字書体：ゴシック体（黒）

取り扱いラベル



M6ボルト固定用穴  
 （必要時に取り付け。 M6×25・Uナット 2SET）

合計投影面積 41289mm<sup>2</sup>=0.041289m<sup>2</sup>

1	転落防止装置	SUS304	1	
品名	転落防止装置	材質	数量	備考
承認	APPROVED BY	確認	CHECKED BY	品名
縮尺	SCALE	設計	DESIGNED BY	ステンレス製 転落防止用装置 II型
単位	UNIT	製図	DRAWN BY	横浜市型
スズテック株式会社				NEW DRAWING NO.
MK-M/SLH2-06				REV. MARK