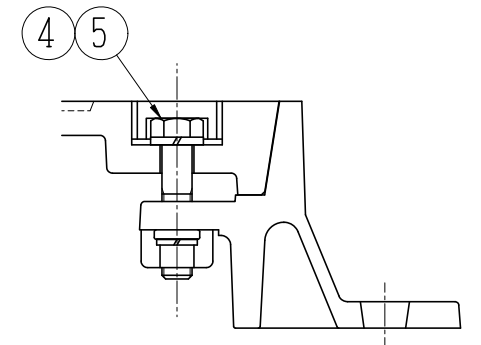


おすい、汚水幹線.....袋式バール穴左右2ヶ所  
 あめ、合流、雨水幹線、合流幹線..解放式バール穴左右2ヶ所

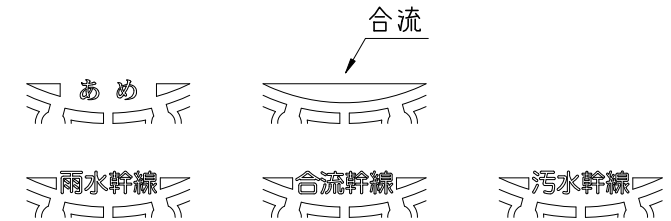
おすい、汚水幹線.....ガス抜き穴なし  
 あめ、合流、雨水幹線、合流幹線..ガス抜き穴8ヶ所

断面-A  
 締付ボルト部詳細



袋式バール穴左右2ヶ所

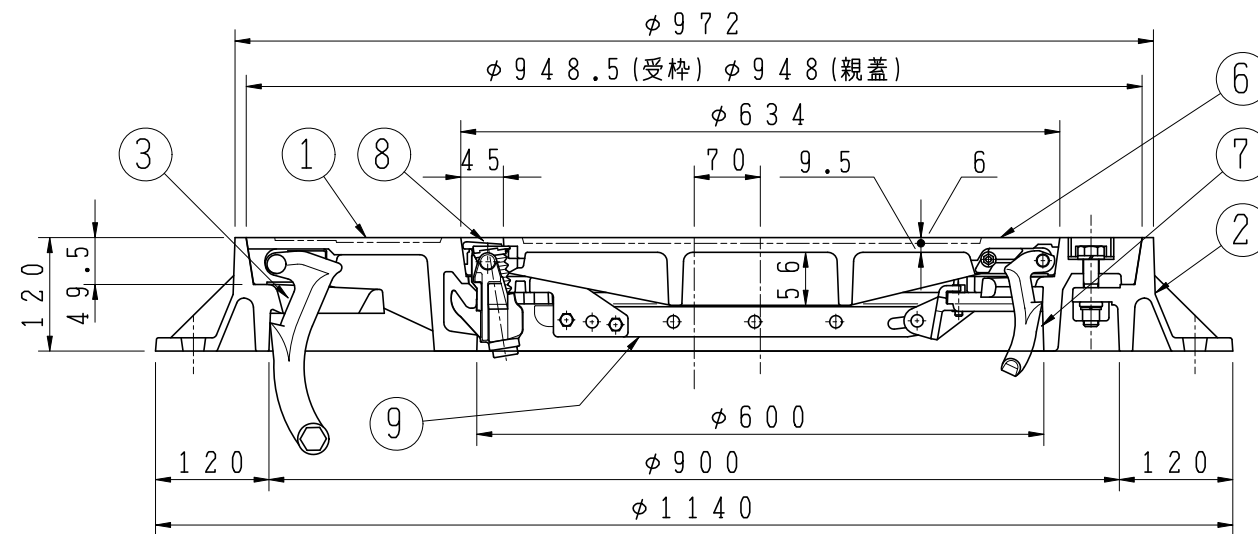
PCD1060 12-40x22 アンカー穴



管理番号スペース

袋式バール穴左右2ヶ所

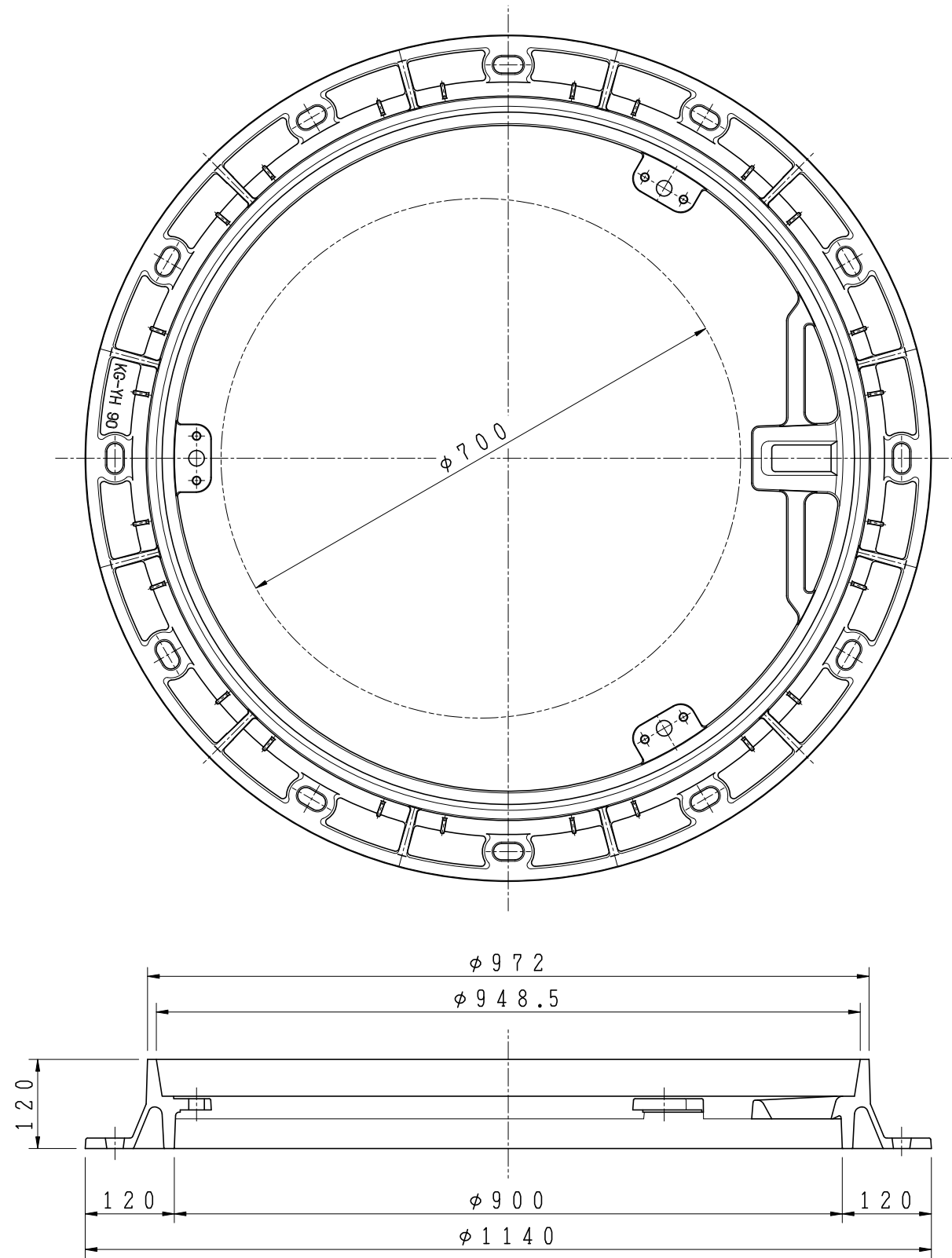
閉塞ロック ⑧



9	転落防止梯子	SUS304	1	
8	閉塞ロック	FCD600 SCS13	1	
7	蝶番金物	FCD600	1	B11
6	子蓋	FCD700	1	
5	ゴムキャップ	CR	3	
4	六角ボルト、パネ座金	SUS304	3	M16x75
3	蝶番金物	FCD600	1	B9
2	受枠	FCD600	1	
1	親蓋	FCD700	1	BT/L4-DR

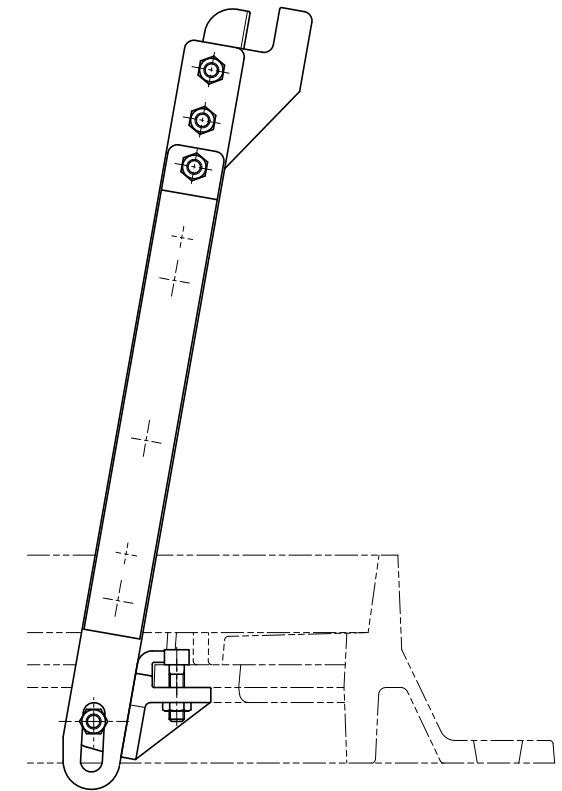
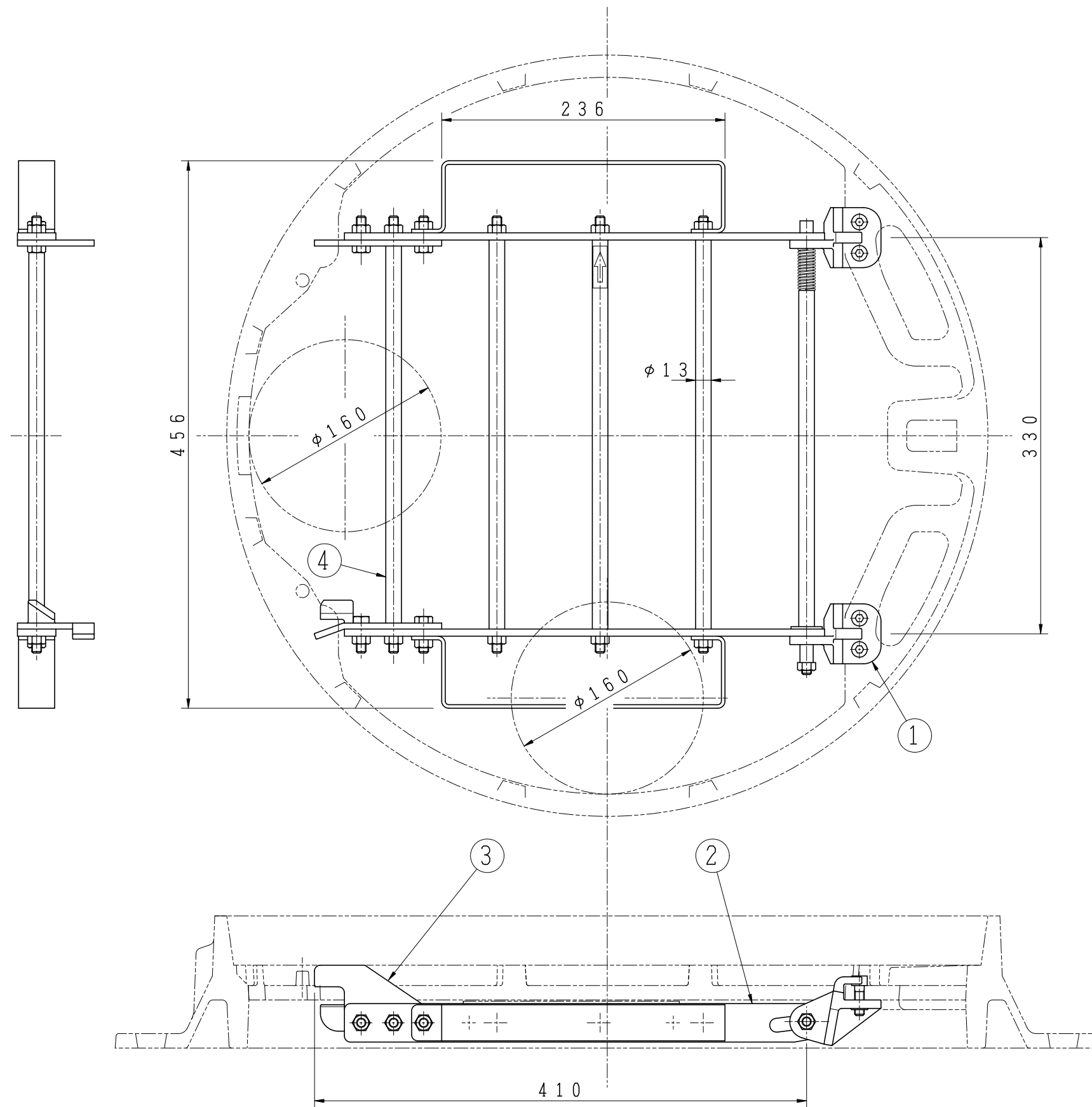
品番	部品名称	材質	個数	備考
型式	横浜市型	図番		NO
品名	グラウンドマンホール(親子蓋式) φ900/φ600 T-25			転落防止梯子付 (閉塞ロック付)
縮尺	1/8 1/4 /	設計	製図	検図
日付				

**H** 北勢工業株式会社



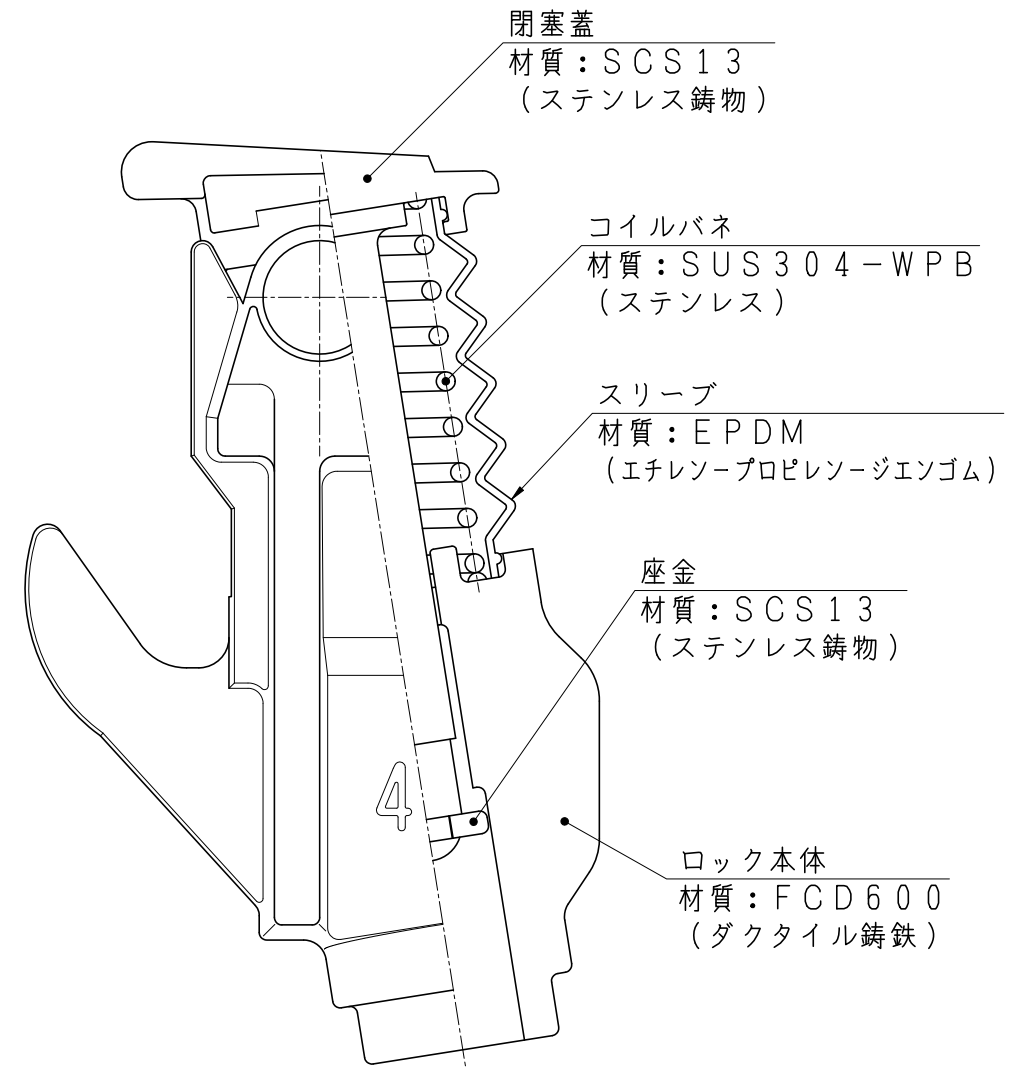
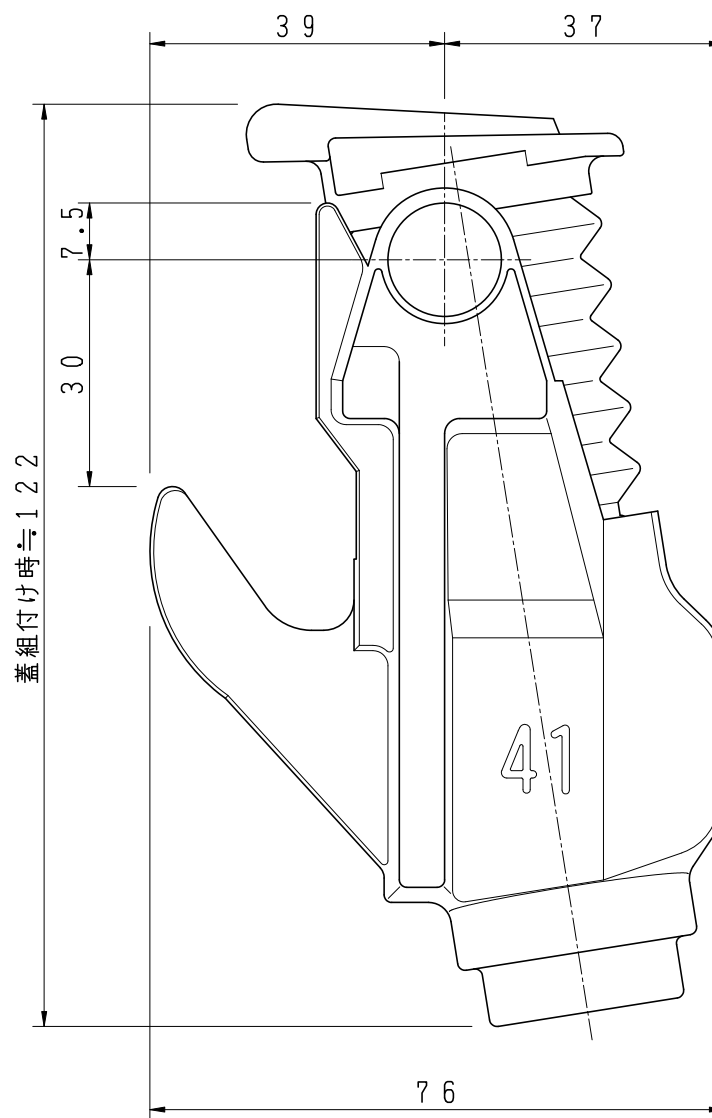
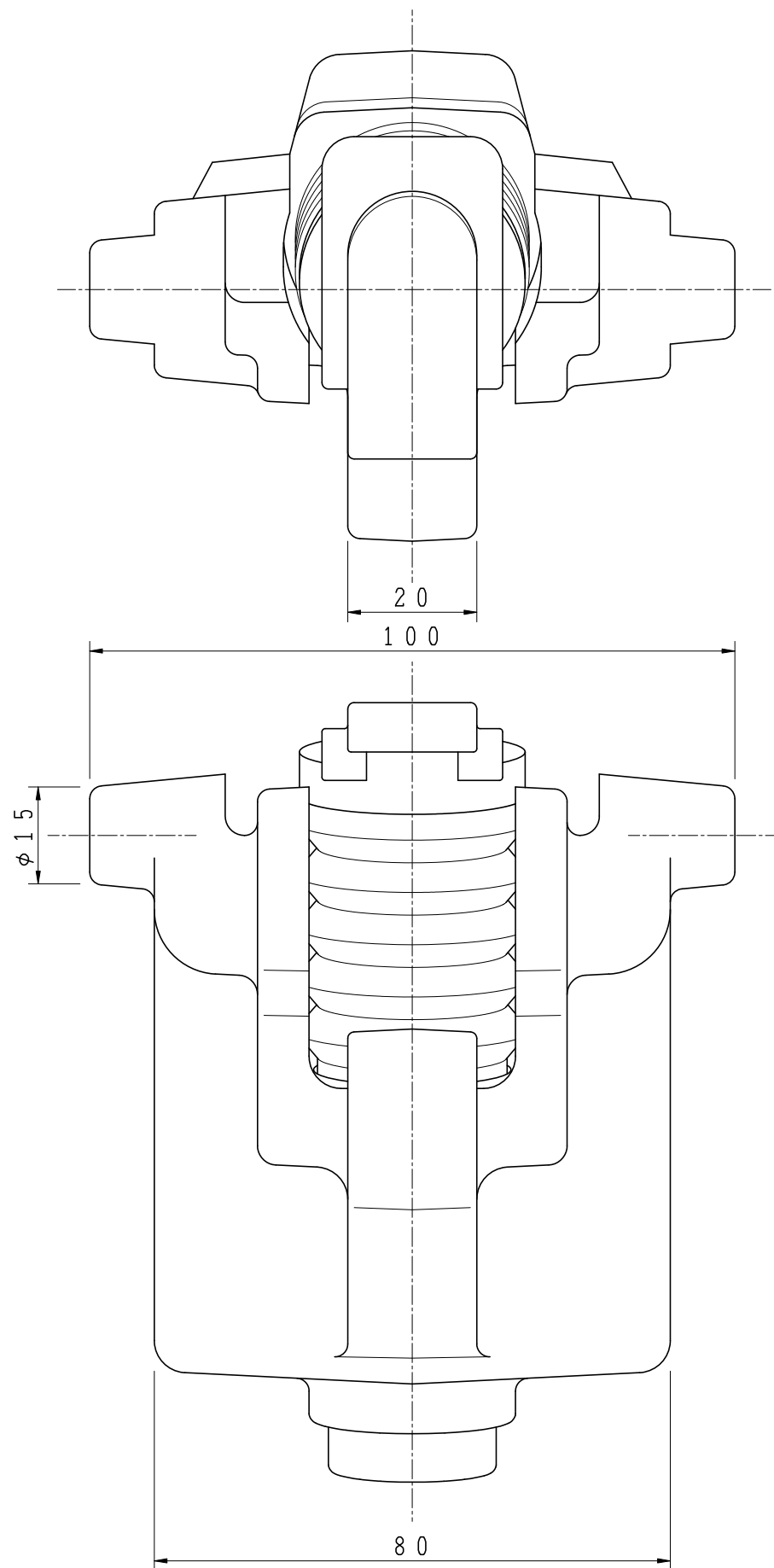
型式	横浜市型	図番		NO
品名	グラウンドマンホール φ 900 受枠			
縮尺	1/8	設計	製図	検図
日付				

**H** 北勢五業株式会社



投影面積：0.032m<sup>2</sup>

5				
4	バー	SUS304	5	
3	ブラケット	SCS13	2	
2	フレーム	SUS304	2	
1	ヒンジ	SCS13	2	
品番	部品名称	材質	個数	備考
型式		図番		NO
品名	転落防止装置		L4枠用	
縮尺	1/4	設計	製図	検図
日付				



型式		図番		NO	
品名	DR1-41型閉塞ロック組立詳細図				
縮尺	1/1	設計	製	検	
日付		計	図	図	