

水質試験年報

(平成20年度)

横浜市環境創造局

ま え が き

横浜市は、1日に150万 m^3 の下水を市内11箇所の水再生センターで処理しています。近年、東京湾の富栄養化の原因とされている窒素、りん対策の強化が求められており、横浜市も積極的に高度処理施設の設置を進め、窒素、りんの一層の削減に努めています

平成20年度は、北部第二水および栄第二水再生センターで新たに高度処理施設を稼働し、金沢水再生センターで標準法から高度処理への施設更新をおこないました。また、各水再生センターの放流水は、水質汚濁防止法等の基準を大幅に下回る水質が得られ、鶴見川や東京湾などの公共用水域の水質改善に貢献することができました。さらに、汚泥処理においては、汚泥焼却灰を100%有効利用するなど各処理工程で順調な処理ができました。

この年報は、これらの水質管理の報告書として、各水再生センターの処理実績、試験結果（下水、反応タンク、処理水、汚泥）のほか、再生水の水質試験結果も併せて記載したものです。また、汚泥資源化センターの汚泥焼却灰、排ガス等の測定結果も併せて記載しておりますので、下水道施設の維持管理にとどまらず、水環境の保全・創造に関する施策の基礎資料としても広く活用していただけるものと考えております。

平成21年10月

横浜市環境創造局水再生水質課

目 次

I 水再生センター及び水質試験の概要

1 水再生センター概要	1
2 運転概要	
(1) 下水処理	3
(2) 汚泥処理	3
3 水質試験概要	
(1) 下水試験	4
(2) 汚泥試験	4
(3) 産廃試験	4
(4) 下水処理水再生水試験	4
(5) 分析方法・定量下限	4
4 水質環境基準及び排出基準	18

II 水質試験結果

1 水再生センター

全水再生センターの水質試験結果(年間平均値)	25
(1) 北部第一水再生センター	27
(2) 北部第二水再生センター	51
(3) 神奈川水再生センター	73
(4) 中部水再生センター	97
(5) 南部水再生センター	121
(6) 金沢水再生センター	137
(7) 港北水再生センター	161
(8) 都筑水再生センター	193
(9) 西部水再生センター	217
(10) 栄第一水再生センター	233
(11) 栄第二水再生センター	257

2 汚泥資源化センター

(1) 北部汚泥資源化センター	277
(2) 北部第二水再生センター 返流水処理施設	290
(3) 南部汚泥資源化センター	299
(4) 金沢水再生センター 返流水処理施設	312
(5) 焼却灰等試験	321

3 ダイオキシン類

(1) ダイオキシン類	325
-------------	-----

4 再生水

(1) 再生水	327
---------	-----

I 水再生センター及び水質試験の概要

1 水再生センター概要

平成 20 年度、本市では北部第一、北部第二、神奈川、中部、南部、金沢、港北、都筑、西部、栄第一及び栄第二の11水再生センターと北部及び南部の2汚泥資源化センターが稼働しています。水再生センターの概要は表-1に、各処理区域における下水道普及状況は表-2に、各水再生センターに流入する工場排水量は表-3に示すとおりです。

表-1 水再生センターの概要

(平成21年3月末現在)

水再生センター	所在地	敷地面積 千m ²	計 画			現 在			放 流 水 域	運 転 開 始 年 月
			処 理 面 積	処 理 人 口	高度処理 能 力	処 理 面 積	高級処理 能 力	処 理 方 式		
			ha	千人	m ³ /日	ha	m ³ /日	高級処理 高度処理		
北 部 第 一	鶴見区元宮2-6-1 TEL 045-572-2281	100.3	2,150.0	270	81,200	2,050.1	140,000	標準法	鶴見川	S43.7
							23,200	A ₂ O法		
北 部 第 二	鶴見区末広町1-6-8 TEL 045-503-0201	186.4	721.2	118	388,400	665.9	116,500	標準法	東京湾	S59.8
							48,400	A ₂ O法		
神 奈 川	神奈川区千若町1-1 TEL 045-453-2641	103.3	4,771.0	546	263,600	4,102.5	299,400	標準法	入江川 小派川	S53.3
							92,140	A ₂ O法		
中 部	中区本牧十二天1-1 TEL 045-621-4114	68.3	942.5	88	121,300	910.4	96,300	標準法	東京湾	S37.4
							0			
南 部	磯子区新磯子町39 TEL 045-761-5251	70.6	2,118.9	339	243,200	2,099.0	182,400	標準法	東京湾	S40.7
							0			
金 沢	金沢区幸浦1-17 TEL 045-773-3096	129.4	4,912.8	448	265,900	3,929.3	249,360	標準法	富岡川	S54.10
							66,480	A ₂ O法		
港 北	港北区太尾町1805 TEL 045-542-3031	125.0	6,269.7	474	284,500	4,675.0	178,100	標準法	鶴見川	S47.12
							107,300	AOAO法 A ₂ O法		
都 筑	都筑区佐江戸町25 TEL 045-932-2321	87.0	8,095.9	690	336,600	5,472.9	144,350	標準法	鶴見川	S52.5
							82,800	AOAO法		
西 部	戸塚区東俣野町231 TEL 045-852-6471	104.9	3,812.6	296	150,700	2,423.9	95,400	標準法	境 川	S58.3
							0			
栄 第 一	栄区小菅ヶ谷2-5-1 TEL 045-891-9711	31.3	2,003.0	180	93,600	1,244.8	62,000	標準法	いたち川 (境川水系)	S59.12
							23,400	AO法		
栄 第 二	栄区長沼町82 TEL 045-861-3011	92.0	4,232.2	401	211,800	3,310.8	177,500	標準法	柏尾川 (境川水系)	S47.10
							39,000	AO法		
合 計		1,098.5	40,029.8	3,850	2,440,800	30,885.1	高級 1,741,310			
							482,720			
							2,224,030			

◇処理方式は全水再生センターとも標準活性汚泥法による高級処理を行っています。

◇北部第一・北部第二・神奈川・金沢・港北・都筑・栄第一・栄第二水再生センターでは、一部の系列で高度処理を行っています。

◇処理方式のうち、A₂O法は嫌気・無酸素・好気法、AOAO法は嫌気・硝化内生脱窒法、AO法は嫌気・好気活性汚泥法を示します。

◇計画は公共下水道事業認可(平成15年度版)の数値です。

表-2 下水道普及状況

(平成21年3月末現在)

水再生センター	処理区域内 面積 (ha)	処理区域内 世帯	処理区域内 人口 (人)	処理区域内人口	
				総人口	×100
北部第一	2,050.1	130,191	283,275	99.8%	
北部第二	665.9	52,207	116,761		
神奈川	4,102.5	250,626	541,445		
中部	910.4	56,982	108,826		
南部	2,099.5	163,470	360,915		
金沢	3,929.3	165,942	398,506		
港北	4,675.0	202,508	478,470		
都筑	5,472.9	241,239	604,305		
西部	2,423.9	108,754	281,311		
栄第一	1,244.8	48,953	121,755		
栄第二	3,310.8	142,203	354,707		
合計	30,885.1	1,563,075	3,650,276		

表-3 流入下水に占める工場排水量

(平成20年度平均, m³/日)

水再生センター	種別	冷却排水	冷却排水	メツキ	酸・アルカ	その他	生活	合計	水再生センター 二次処理水量
		(間接)	(直接)	排水	洗浄水	洗浄排水			
北部第一	全	168	229	205	923	2,843	4,374	8,742	128,500
	特定	153	223	205	889	1,886	2,246	5,601	
北部第二	全	461	74	14	593	5,398	2,907	9,447	105,400
	特定	448	72	14	578	5,139	2,328	8,579	
神奈川	全	747	131	9	250	6,532	13,531	21,200	293,000
	特定	157	121	9	222	5,765	11,083	17,357	
中部	全	12	115	0	148	2,511	4,227	7,013	72,200
	特定	12	115	0	148	2,461	3,728	6,465	
南部	全	111	384	0	103	2,337	4,642	7,577	171,400
	特定	108	384	0	82	1,822	3,959	6,354	
金沢	全	533	98	461	1,633	4,797	7,968	15,490	188,100
	特定	305	93	461	1,619	4,141	6,266	12,885	
港北	全	249	227	66	471	4,197	7,052	12,263	225,400
	特定	181	186	66	433	3,669	5,820	10,355	
都筑	全	195	173	146	1,350	4,005	7,081	12,950	196,600
	特定	158	149	146	1,349	3,695	4,610	10,107	
西部	全	209	15	7	117	1,205	1,389	2,942	83,200
	特定	209	13	7	103	897	1,067	2,298	
栄第一	全	151	11	2	204	677	1,863	2,908	42,100
	特定	136	11	2	197	519	1,384	2,249	
栄第二	全	900	178	102	225	2,793	5,083	9,281	128,300
	特定	880	178	102	214	2,448	3,226	7,048	
合計	全	3,739	1,636	1,011	6,016	37,295	60,116	109,813	1,634,200
	特定	2,748	1,546	1,011	5,834	32,441	45,717	89,298	

注) 全:全事業場, 特定:特定事業場を示します。

2 運転概要

(1) 下水処理

本市では高度処理の導入を推進しており、表－4に示すように、都筑水再生センターをはじめとする8水再生センターの一部の系列で高度処理施設が稼働しています。現在の高度処理能力は1日あたり合計約482,720m³であり、これは本市の全下水処理能力の約22%に相当します。その他の水処理施設は標準活性汚泥法による運転を行っていますが、全水再生センターで擬似嫌気好気法による運転を試みています。

表－4 高度処理施設の稼働状況

センター	系 列	処 理 方 式	高度処理能力(m ³ /日)	運転開始年月
都 筑	1系(1/2)	嫌気・硝化内生脱窒法(AOAO)	15,000	H8. 4
	4系		52,800	H9. 9
	1系(2/2)		15,000	H13. 3
港 北	南側5系列	嫌気・硝化内生脱窒法(AOAO)	32,000	H9. 3
	南側4系列	嫌気・無酸素・好気法(A ₂ O)	25,900	H15. 3
	北側1系列		24,700	H17. 3
	北側2系列		24,700	H20. 11
神 奈 川	6系(2/2)	嫌気・無酸素・好気法(A ₂ O)	25,000	H11. 3
	6系(1/2)		25,000	H12. 3
	4系(2/2)		21,070	H14. 3
	4系(1/2)		21,070	H15. 3
北部第一	7系	嫌気・無酸素・好気法(A ₂ O)	11,600	H14. 3
	6系		11,600	H17. 3
	5系		11,600	※
	4系		11,600	※
金 沢	2系(1/2)	嫌気・無酸素・好気法(A ₂ O)	22,160	H16. 3
	2系(2/2)		22,160	H17. 3
	3系(1/2)		22,160	H21. 1
	3系(2/2)		22,160	※
栄 第 一	3系	嫌気・好気活性汚泥法(AO)	23,400	H16. 3
北部第二	7系	嫌気・無酸素・好気法(A ₂ O)	48,400	H20. 7
栄 第 二	4系	嫌気・好気活性汚泥法(AO)	39,000	H21. 2
	5系		39,000	※
合 計		—	482,720	—

※ 運転開始は平成21年度予定であり、合計高度処理能力には入れていない。

注) 再生水については表－5を参照のこと。

(2) 汚泥処理

下水処理工程で発生する汚泥は、各水再生センターで重力濃縮した後、専用の送泥管で汚泥資源化センターへ圧送しています。北部汚泥資源化センターへは北部第一、北部第二、神奈川、港北、都筑水再生センターから、南部汚泥資源化センターへは中部、南部、金沢、西部、栄第一、栄第二水再生センターからそれぞれ送泥しています。

南北汚泥資源化センターでは、集約した汚泥を「機械濃縮」、「高濃度・一段消化」、「脱水」、「焼却」の工程で処理し、焼却灰は建設残土の改良材及びセメント原料として100%有効利用しています。

汚泥処理工程で発生する返流水については、南部汚泥資源化センターのものは金沢水再生センターに送り、専用の処理系列(循環脱窒法)で処理しています。北部汚泥資源化センターのものは北部第二水再生センターに送り、専用の処理系列(循環脱窒法またはA₂O法で運転可能)で処理していますが、一部は北部第一、神奈川水再生センターへ直接返流しています。

3 水質試験概要

(1) 下水試験

下水処理における水質試験は、放流水の水質規制に係る試験の他、水再生センターの維持管理を目的とした下水試験及び活性汚泥試験等を行っており、試験対象、分析項目・頻度は表－6－1、6－2に示す試験要領にしたがっています。なお、北部第一、北部第二、神奈川、港北、都筑、金沢、栄第一、栄第二水再生センターの高度処理系列、並びに北部第二、金沢水再生センターの返流水処理系列については、各々運転管理に必要な下水試験、活性汚泥試験等を行っています(表－7、8)。

(2) 汚泥試験

汚泥試験としては、下水処理に密接に関連する最初沈殿池汚泥、調整汚泥、返流水の試験、汚泥資源化センターの運転に係る試験等を行い、試験対象、分析項目・頻度は表－9－1、9－2に示す試験要領のとおりです。

(3) 産廃試験

産廃試験としては、汚泥資源化センターの焼却灰等について、焼却灰等の埋立処分の規制に係る試験、ダイオキシン類対策特別措置法に係る試験等を行っています。試験対象、分析項目・頻度は表－10、表－11に示す試験要領のとおりです。

(4) 下水処理水再生水試験

再生水として、高度処理水に砂ろ過・オゾン処理を行った「オゾン処理水」と処理水に砂ろ過・塩素消毒を行った「ろ過水」を製造しています。

オゾン処理水は、表－5に示すせせらぎや公共施設等に供給しています。水質試験は再生水の処理工程、施設とせせらぎ水路への供給口から採取した試料について実施しています(表－12)。

ろ過水は、販売再生水として、北部第一を除く水再生センターで販売しています。試験要領は表－13のとおりです。

表－5 再生水を供給している施設一覧

再生水供給施設	再生処理工程	施設名	供給開始年月
神奈川水再生センター	高度処理－凝集砂ろ過－オゾン処理	入江川せせらぎ	H9. 5
		滝の川せせらぎ	
港北水再生センター	高度処理－凝集砂ろ過－オゾン処理	横浜アリーナ	H9. 3
		日産スタジアム	
		新横浜公園修景池	H18. 8
		新横浜中央ビル	H20. 3
都筑水再生センター	高度処理－凝集砂ろ過－オゾン処理	江川せせらぎ	H3. 1
		ららぽーと横浜	H19. 3

(5) 分析方法・定量下限

下水試験、汚泥試験等の分析項目と分析方法は表－14－1、14－2、14－3、定量下限は表－15－1、15－2のとおりです。



表-6-1

平成20年度

下水試験要領

項目	日常試験					反 応 タ ン ク 混 合 液	返 送 汚 泥	精密試験				通日試験			
	流 入 下 水	最 初 沈 殿 池 流 入 水	最 初 沈 殿 池 流 出 水	最 終 沈 殿 池 流 出 水	放 流 水			流 入 下 水	最 初 沈 殿 池 流 入 水	最 初 沈 殿 池 流 出 水	最 終 沈 殿 池 流 出 水	流 入 下 水	最 初 沈 殿 池 流 出 水	最 終 沈 殿 池 流 出 水	
気温				1D						4Y				4Y	
水温*	1W	1W	1W	1W		1D		4Y	4Y	4Y	4Y		4Y	4Y	4Y
透視度				1D						4Y				4Y	
pH	1D	1D	1D	1D		1D	1W	4Y	4Y	4Y	4Y		4Y	4Y	4Y
蒸発残留物								4Y	4Y	4Y	4Y				
強熱残留物								4Y	4Y	4Y	4Y				
強熱減量							1W	4Y	4Y	4Y	4Y				
浮遊物質	1W	1W	1W	1W		3W	1W	4Y	4Y	4Y	4Y		4Y	4Y	4Y
溶解性物質								4Y	4Y	4Y	4Y				
塩化物イオン				1W				4Y			4Y				
残留塩素*					1W										
BOD	1W	1W	1W	1W	1W*			4Y	4Y	4Y	4Y		4Y	4Y	4Y
ATU-BOD				1W							4Y				4Y
COD _{Mn}	3W	3W	3W	3W				4Y	4Y	4Y	4Y		4Y	4Y	4Y
沈殿率(SV)						1D									
DO						3W									
生物学的試験						1W									
大腸菌群数*	1W		1W	1W	1W			4Y		4Y	4Y				
全窒素	1W		1W	1W				4Y	4Y	4Y	4Y				
アンモニア性窒素			1W	1W				4Y	4Y	4Y	4Y				
亜硝酸性窒素			1W	1W				4Y		4Y	4Y				
硝酸性窒素			1W	1W				4Y		4Y	4Y				
全りん	1W		1W	1W				4Y	4Y	4Y	4Y				
りん酸イオン態りん								4Y	4Y	4Y	4Y				
陰イオン界面活性剤								4Y		4Y	4Y				

(備考)

1 試験頻度の記号は次のことを表します。

1D: 1回/日, 1W: 1回/週, 3W: 3回/週, 1M: 1回/月, 2M: 2回/月, 4Y: 4回/年

1Y: 1回/年, 2Y: 2回/年

2Y: 春夏秋冬のうち2季を分析

2 日常試験・月例試験・精密試験において、*の項目はスポットサンプルです。

それ以外については自動採水器によるコンポジットサンプルです。

表-6-2

平成20年度 下水試験要領

項目	月例試験			精密試験		
	流入下水	最初沈殿池	最初沈殿池	最終沈殿池	最終沈殿池	最終沈殿池
ヘキサン抽出物質*			2M	4Y	4Y	4Y
フェノール類*			1M	4Y		4Y
全シアン*			1M	4Y		4Y
カドミウム*			1M	4Y		4Y
鉛*			1M	4Y		4Y
六価クロム*				4Y		4Y
全クロム*			1M	4Y		4Y
銅*			1M	4Y		4Y
亜鉛*			1M	4Y		4Y
ニッケル*			1M	4Y		4Y
全鉄*			1M	4Y		4Y
溶解性鉄*				4Y		4Y
全マンガン*			1M	4Y		4Y
溶解性マンガン*				4Y		4Y
ほう素*			1M	4Y		4Y
ひ素*				4Y		4Y
総水銀*				4Y		4Y
アルキル水銀*						※1
有機りん*						4Y
ふっ素化合物*				4Y		4Y
ジクロロメタン等(11項目)*				4Y		4Y
農薬等(3項目)*				4Y		4Y
PCB*						2Y
セレン*				4Y		4Y

(備考)

3 放流水の大腸菌群数(個/ml)の月平均値は幾可平均です。(但し、年間平均は算術平均)

4 通日試験のCOD・BOD・浮遊物質の平均値は流量を加重したものです。

5 通日試験の最終沈殿池流出水のATU-BODは、等量混合試料について行います。

6 日常試験(月例)の塩化物イオンは、北部第二・神奈川・中部・南部・金沢水再生センターについて行います。

7 ATU-BODは、希釈試料中にATU(アリルチオ尿素)2.0mg/lを添加した場合のBOD(mg/l)を示します。

8 ジクロロメタン等とは、ジクロロメタン・トリクロロエチレン・テトラクロロエチレン・四塩化炭素・1,2-ジクロロエタン・1,1-ジクロロエチレン・シス-1,2-ジクロロエチレン・1,1,1-トリクロロエタン・1,1,2-トリクロロエタン・1,3-ジクロロプロペン・ベンゼンの11項目を示します。

9 農薬等とは、チウラム・シマジン・チオベンカルブの3項目を示します。

10 ※1 総水銀が定量下限未満の場合はアルキル水銀の測定は省略します。

表-7

平成20年度 高度処理水試験要領

項目	試料		反応タンク混合液	返送汚泥
	最初沈殿池流出水	最終沈殿池流出水		
pH	2M	2M	1D	1W
透視度		2M		
強熱減量				1W
浮遊物質	2M	2M	3W	1W
BOD	2M	2M		
COD	2M	2M		
全窒素	1W	1W		
アンモニア性窒素	1W	1W		
亜硝酸性窒素	1W	1W		
硝酸性窒素	1W	1W		
全りん	1W	1W		
沈殿率			1D	
DO			3W	

(備考)

- 1 最初沈殿池流出水は標準系列と水質が同じ場合は省略します。
- 2 高度処理の運転が安定するまでは、全ての項目を1Wで行います。

表-8

平成20年度 返流水処理施設試験要領

項目	試料		最初沈殿池流出水		最終沈殿池流出水		反応タンク		返送汚泥	
	金沢※	北二	金沢	北二※	金沢	北二	金沢	北二	金沢	北二
水温			1W	1W	1W	1W	1D	1D		
pH	2W	2W	2W	1D	2W	1D	1D	1D	1W	1W
透視度					2W	1D				
強熱減量									1W	1W
浮遊物質	2W	2W	1W	2W	1W	1W	3W	3W	1W	1W
BOD	1W	1W	1W	1W	1W	1W				
COD	2W	1W	2W	3W	2W	3W				
全窒素	2M	2M	2M	1W	2M	1W				
アンモニア性窒素	1W	2M	1W	1W	1W	1W				
亜硝酸性窒素					1W	1W				
硝酸性窒素					1W	1W				
全りん	2M	2M	2M	1W	2M	1W				
りん酸イオン態りん			1W	1W	1W	1W				
沈殿率							1D	1D		
DO							3W	3W		
生物検鏡							1W	1W		

(備考)

- 1 反応タンク混合液の生物検鏡は、カウントせずに、汚泥の性状及び生物相の変遷を観ます。
- 2 反応タンク混合液水温は計器の値とします。
- 3 ※印は各汚泥資源化センターからの「返流水」に相当します。

表-9-1

平成20年度

汚泥試験要領(日常試験)

試料 項目	下水処理			遠心濃縮		嫌気性消化		消 化		返 流 水		
	最 初 沈 殿 池 汚 泥	調 整 タ ン ク 分 離 液	調 整 タ ン ク 分 離 液	遠 心 濃 縮 機 供 給 汚 泥	遠 心 濃 縮 機 分 離 液	消 化 タ ン ク 投 入 汚 泥	消 化 汚 泥	脱 水 機 分 離 液	汚 泥 ケ ー ジ キ		消 化 ガ ス	脱 硫 塔 循 環 液
pH	1W	1W		2W	2W	2W	1W	1W			1W	2W
蒸発残留物	1W	1W		2W		2W	1W		1W			
強熱減量	1W	1W		2W		2W	1W		1W			
浮遊物質			1W		2W			1W				2W
アルカリ度											1W	
COD _{Mn}											1W	2W
硫化水素												2M
全窒素												2M
アンモニア性窒素												2M
全りん												2M

(備考)

1. 返流水は、南北両汚泥資源化センターについて行います。
2. 南北両汚泥資源化センターのし渣洗浄水、洗煙排水及び遠心濃縮機分離液の蒸発残留物は適時行います。
3. 調整タンクについては、界面計等を活用し(目視を含む)、汚泥界面の管理に留意します。

表-9-2

平成20年度

汚泥試験要領(精密試験)

試料 項目	下水処理		遠心濃縮		嫌気性消化		脱汚消化		し洗返し		し	
	調	調	遠	遠	消	消	脱	汚	消	渣	煙	尿
	整	整	心	心	化	化	水	泥	化	洗	排	浄
	汚	汚	機	機	タンク投入汚	汚	機	ケ	ガ	浄		槽
	泥	液	供給汚	機分離	泥	泥	液	キ	ス	水	水	水
	離		泥	液	泥	泥	液			水	水	泥
pH	4Y	4Y	4Y	4Y	4Y	4Y	4Y			4Y	4Y	4Y
蒸発残留物	4Y	4Y	4Y	4Y	4Y	4Y	4Y	4Y		4Y		4Y
強熱減量	4Y		4Y		4Y	4Y		4Y		4Y		4Y
浮遊物質	4Y	4Y	4Y	4Y	4Y	4Y	4Y			4Y	4Y	4Y
COD _{Mn}		4Y		4Y			4Y			4Y	4Y	4Y
BOD		4Y		4Y			4Y			4Y		4Y
揮発性有機酸			4Y			4Y						4Y
全窒素	4Y	4Y	4Y	4Y	4Y	4Y	4Y	4Y		4Y	4Y	4Y
アンモニア性窒素	4Y	4Y	4Y	4Y	4Y	4Y	4Y					4Y
全りん	4Y	4Y	4Y	4Y	4Y	4Y	4Y	4Y		4Y	4Y	4Y
りん酸イオン態りん	4Y	4Y	4Y	4Y	4Y	4Y	4Y			4Y		4Y
メタン								4Y				
炭酸ガス								4Y				
総水銀	2Y											
ヒ素	2Y											
セレン	2Y											
カドミウム	2Y											
鉛	2Y											
亜鉛	2Y											
全クロム	2Y											
全鉄	2Y											
全マンガン	2Y											
ニッケル	2Y											

(備考)

1. 返流水は、南北両汚泥資源化センターについて行います。

表-10-1

平成20年度 産廃試験要領(含有試験)

試験項目	北部汚泥資源化センター										南部汚泥資源化センター								
	焼却灰					流動床廃砂					洗い砂利	焼却灰				流動床廃砂			洗い砂利
	1号炉	2号炉	3号炉	4号炉	5号炉	1号炉	2号炉	3号炉	4号炉	5号炉		1号炉	2号炉	3号炉	4号炉	1号炉	2号炉	3号炉	
色相	2Y					2Y					2Y	2Y				2Y			2Y
臭気	2Y					2Y					2Y	2Y				2Y			2Y
水分	2Y					2Y					2Y	2Y				2Y			2Y
蒸発残留物	2Y					2Y					2Y	2Y				2Y			2Y
強熱減量	2Y					2Y					2Y	2Y				2Y			2Y
不溶成分	2Y					2Y					2Y	2Y				2Y			2Y
ヘキサン抽出物	2Y					2Y					2Y	2Y				2Y			2Y
総水銀	2Y					2Y					2Y	2Y				2Y			2Y
ヒ素	2Y					2Y					2Y	2Y				2Y			2Y
セレン	2Y					2Y					2Y	2Y				2Y			2Y
カドミウム	2Y					2Y					2Y	2Y				2Y			2Y
鉛	2Y					2Y					2Y	2Y				2Y			2Y
亜鉛	2Y					2Y					2Y	2Y				2Y			2Y
全クロム	2Y					2Y					2Y	2Y				2Y			2Y
全鉄	2Y					2Y					2Y	2Y				2Y			2Y
全マンガン	2Y					2Y					2Y	2Y				2Y			2Y
ニッケル	2Y					2Y					2Y	2Y				2Y			2Y

(備考)

- 1 産廃試験は9月と3月の2回/年実施します。
- 2 産廃試験の試料について、焼却灰と流動床廃砂はサンプリング指定期間内に採取可能なものとし、稼働していない炉については行わないものとします。

表-10-2

平成20年度 産廃試験要領(溶出試験)

試験項目	北部汚泥資源化センター										南部汚泥資源化センター								
	焼却灰					流動床廃砂					洗い砂利	焼却灰				流動床廃砂			洗い砂利
	1号炉	2号炉	3号炉	4号炉	5号炉	1号炉	2号炉	3号炉	4号炉	5号炉		1号炉	2号炉	3号炉	4号炉	1号炉	2号炉	3号炉	
pH	2Y					2Y					2Y	2Y				2Y			2Y
全シアン	2Y					2Y					2Y	2Y				2Y			2Y
六価クロム	2Y					2Y					2Y	2Y				2Y			2Y
総水銀	2Y					2Y					2Y	2Y				2Y			2Y
アルキル水銀	2Y					2Y					2Y	2Y				2Y			2Y
PCB	2Y					2Y					2Y	2Y				2Y			2Y
ヒ素	2Y					2Y					2Y	2Y				2Y			2Y
セレン	2Y					2Y					2Y	2Y				2Y			2Y
カドミウム	2Y					2Y					2Y	2Y				2Y			2Y
鉛	2Y					2Y					2Y	2Y				2Y			2Y
亜鉛	2Y					2Y					2Y	2Y				2Y			2Y
全クロム	2Y					2Y					2Y	2Y				2Y			2Y
全鉄	2Y					2Y					2Y	2Y				2Y			2Y
全マンガン	2Y					2Y					2Y	2Y				2Y			2Y
ニッケル	2Y					2Y					2Y	2Y				2Y			2Y

(備考)

- 1 産廃試験は9月と3月の2回/年実施します。
- 2 産廃試験の試料について、焼却灰と流動床廃砂はサンプリング指定期間内に採取可能なものとし、稼働していない炉については行わないものとします。

表-11

平成20年度 ダイオキシン類試験要領

項目	試料					
	流入下水	放流水	焼却炉排ガス	焼却炉焼却灰	流動床廃砂	雨水排出水
ダイオキシン類	1Y	1Y	1Y	1Y	1Y	1Y

表-12

平成20年度 再生水等試験要領

項目	都筑水再生センター			港北水再生センター						神奈川水再生センター				
	オゾン処理水	施設出口	ららぽーと供給水	オゾン処理水	施設出口	アリーナ供給水	スタジアム供給水	新横浜給中央ビ	新横浜給中央ビ	修景池供給水	オゾン処理水	入江川供給水	右支川供給水	滝の川供給水
水温	1M	1M	1M	1M	1M	1M	1M	1M	1M	1M	1M	1M	1M	*1
pH	1M	1M	1M	1M	1M	1M	1M	1M	1M	1M	1M	1M	1M	1M
一般細菌	1M	1M	1M	1M	1M	1M	1M	1M	1M	1M	1M	1M	1M	1M
大腸菌群数(MF法)	1M	1M	1M	1M	1M	1M	1M	1M	1M	1M	1M	1M	1M	1M
大腸菌(MPN法)	1M	1M	1M	1M	1M	1M	1M	1M	1M	1M	1M	1M	1M	*1
濁度	1M	1M	1M	1M	1M	1M	1M	1M	1M	1M	1M	1M	1M	1M
臭気(冷時臭)	1M	1M	1M	1M	1M	1M	1M	1M	1M	1M	1M	1M	1M	1M
色度	1M	1M	1M	1M	1M	1M	1M	1M	1M	1M	1M	1M	1M	1M
残留オゾン濃度	1M			1M						1M				
残留塩素濃度		1M	1M		1M	1M	1M	1M	1M					2M

(備考)

- *1の項目は5~9月と11月は2M、それ以外の月は1Mとします。
- 滝の川供給水の残留塩素濃度は5~10月に実施とします。

表-13

平成20年度 販売再生水試験要領

項目	販売再生水
	外観
pH	1M
大腸菌	1M
濁度	1M
臭気(冷時臭)	1M
残留塩素濃度	1M

(備考)

- 大腸菌は100mL中の定性試験を示します。

表-14-1

各試験における分析項目と分析方法(1)

項 目	試 験 方 法	摘 要
水 温	下水試験方法(1997)2.2.2	下、活、再(才)
外 観	下水試験方法(1997)2.4.3	焼
	上水試験方法(2001)VI-1.2	再(才)、再(販)
透 視 度	下水試験方法(1997)2.2.6	下、
臭 気	下水試験方法(1997)2.2.7.1(1)	焼、再(才)
色 度	上水試験方法(2001)VI-1.6.3	再(才)
pH	JIS K 0102(2008)12.1	下、活、汚、溶、再(才)、再(販)、返流
蒸 発 残 留 物	下水試験方法(1997)2.2.9	下、焼、返流
	下水試験方法(1997)2.4.6	汚
強 熱 残 留 物	下水試験方法(1997)2.2.10	下
強 熱 減 量	下水試験方法(1997)2.2.11	下、返送、汚
	産業廃棄物の処分に関する指導要綱 (昭和48年12月:横浜市資源循環局産業廃棄物対策課)	焼
浮 遊 物 質	環境庁告示昭46 59号付表8	下、返流
	下水試験方法(1997)2.4.9	汚
	下水試験方法(1997)2.3.6.1	返送
	下水試験方法(1997)2.3.6.2	活
溶 解 性 物 質	下水試験方法(1997)2.2.13	下
濁 度	上水試験方法(2001)VI-1.3.3.3(散乱光測定法)	再(才)
	上水試験方法(2001)VI-1.3.3.2(透過光測定法)	再(販)
	上水試験方法(2001)VI-1.3.3.4(積分球式光電光度法)	再(販)
残 留 塩 素	下水試験方法(1997)2.2.37.1	再(才)、再(販)
残 留 オ ゾ ン	下水試験方法(1997)2.2.39.1	再(才)
塩 化 物 イ オ ン	下水試験方法(1997)2.2.31.3(イオンクロマトグラフ法)	下
B O D	JIS K 0102(2008)21	下、汚、返流
C O D (M n)	JIS K 0102(2008)17	下、汚、返流
全 窒 素	JIS K 0102(2008)45.2(紫外線吸光光度法)	下、返流
	下水試験方法(1997)2.4.17.1(ケルダール法)	汚、返流(精密試験)
ア ン モ ニ ア 性 窒 素	下水試験方法(1997)2.2.25.1(中和滴定法)	下、汚
	JIS K 0102(2008)42.5(イオンクロマトグラフ法)	下、返流
亜 硝 酸 性 窒 素	下水試験方法(1997)2.2.26.1	下
	JIS K 0102(2008)43.1.2(イオンクロマトグラフ法)	下
硝 酸 性 窒 素	下水試験方法(1997)2.2.27.1(ブルソン法)	下
	JIS K 0102(2008)43.2.5(イオンクロマトグラフ法)	下
全 り ん	JIS K 0102(2008)46.3.1、JIS K 0102(2008)46.1.1	下、汚、返流
	JIS K 0102(2008)46.3.3、JIS K 0102(2008)46.1.1	下、汚、返流
りん酸イオン態りん	JIS K 0102(2008)46.1.1	下、汚、返流
陰イオン界面活性剤	下水試験方法(1997)2.2.41.1(1)	下
大 腸 菌 群 数	下水の水質検定方法等に関する省令 第6条 (下水試験方法(1997)3.3.7.2(1)1)① 平板法に同じ)	下
	下水試験方法(1997)3.3.7.2(1)3)①(MF法)	再(才)
大 腸 菌 (M P N 法)	上水試験法(2001)VIII-2.2.2.1.1).(1)MMO-MUG培地	再(才)
大 腸 菌 (定 性 試 験)	上水試験法(2001)VIII-2.2.2.1.1).(1)MMO-MUG培地	再(販)
糞 便 性 大 腸 菌 群 数	下水試験方法(1997)3.3.7.3(2)3)(MF法)	再(才)
一 般 細 菌 数	下水試験方法(1997)3.3.7.1	再(才)

表-14-2

各試験における分析項目と分析方法(2)

項 目	試 験 方 法	摘 要		
不 溶 成 分	産業廃棄物の処分に関する指導要綱	焼		
ヘキサン抽出物質	環境庁告示昭49 64号付表4	下		
	下水試験方法(1997)2.4.23	焼		
フェノール類	JIS K 0102(2008)28.1	下		
全 シ ア ン	JIS K 0102(2008)38.1.2, 38.3	下、溶		
アルキル水銀	環境庁告示昭46 59号付表2	下、溶		
有機りん	環境庁告示昭49 64号付表1	下、溶		
ふっ素化合物	JIS K 0102(2008)34.1	下		
カドミウム	JIS K 0102(2008)55.3	下、汚、焼、溶		
鉛	JIS K 0102(2008)54.3	下、汚、焼、溶		
六価クロム	JIS K 0102(2008)65.2.1	下、溶		
全 ク ロ ム	JIS K 0102(2008)65.1.4	下、汚、焼、溶		
銅	JIS K 0102(2008)52.4	下、汚、焼、溶		
亜鉛	JIS K 0102(2008)53.3	下、汚、焼、溶		
ニッケル	JIS K 0102(2008)59.3	下、汚、焼、溶		
全 鉄	JIS K 0102(2008)57.4	下、汚、焼、溶		
溶解性鉄	JIS K 0102(2008)57.4(備考12)	下		
全 マ ン ガ ン	JIS K 0102(2008)56.4	下、汚、焼、溶		
溶解性マンガン	JIS K 0102(2008)56.4(備考8)	下		
ひ素	JIS K 0102(2008)61.3	下、汚、焼、溶		
総 水 銀	環境庁告示昭46 59号付表1	下、溶		
	肥料分析法(1992)5.12.1(Da.1),環境庁告示昭46 59号付表1	汚、焼		
P C B	環境庁告示昭46 59号付表3	下		
沈 殿 率	下水試験方法(1997)2.3.8.1	活		
D O	下水試験方法(1997)2.3.9、2.2.19.3	活		
アルカリ度	下水試験方法(1997)2.4.12、2.2.15.1	汚		
揮発性有機酸	高速液体クロマトグラフ法	汚		
メタン・炭酸ガス	下水試験方法(1997)2.5.2.1	消化ガス		
硫化水素	下水試験方法(1997)2.5.2.2(2)	消化ガス		
生物学的試験	下水試験方法(1997)3.1.3.4	活		
トリクロロエチレン	JIS K 0125(1995)5.2	下		
テトラクロロエチレン	ヘッドスペースーガスクロマトグラフ質量分析法			
ジクロロメタン				
四塩化炭素				
1,2-ジクロロエタン				
1,1-ジクロロエチレン				
シス-1,2-ジクロロエチレン				
1,1,1-トリクロロエタン				
1,1,2-トリクロロエタン				
1,3-ジクロロプロペン				
ベンゼン				
チウラム			環境庁告示昭46 59号付表4(前処理 固相抽出)	下、溶

表-14-3

各試験における分析項目と分析方法(3)

項 目	試 験 方 法	摘 要
シ マ ジ ン チ オ ベ ン カ ル ブ	環境庁告示昭46 59号付表5の第2 固相抽出によるガスクロマトグラフ法	下
セ レ ン	JIS K 0102 (2008) 67.3	下、汚、焼、溶
ダ イ オ キ シ ン 類	JIS K 0312 (2005)、追補1(2008)	下
	厚生省告示平4 192号別表第一、改正環境省告示平16	焼
	JIS K 0311 (2005)、追補1(2008)	排
ア ル ミ ニ ウ ム	JIS K 0102 (2008) 58.4	汚
ほ う 素	JIS K 0102 (2008) 47.3	下

(備考) 摘要は次に示すとおりです。

下: 下水(流入下水、最初沈殿池流入水、最初沈殿池流出水(反応タンク流入水)、最終沈殿池流出水、放流水)

返流: 返流水、活: 活性汚泥、返送: 返送汚泥

汚: 汚泥、焼: 焼却灰、溶: 溶出液、排: 焼却炉排ガス

再: 再生水(オ)は都筑、神奈川、港北のオゾン処理水及び再生水供給先の供給水

再生水(販)は北部第一を除く水再生センターの販売再生水

表-15-1

分析項目と定量下限値(1)

項目	下水 (備考1) mg/l	再生水(備考3)		汚泥含有 mg/Kg	汚泥溶出液 mg/l	調整汚泥 mg/l
		再(才) mg/l	再(販) mg/l			
色度	—	0.5	—	—	—	—
水分(備考2)	—	—	—	0.025	—	0.025
蒸発残留物(備考2)	25	—	—	0.025	—	0.025
強熱残留物	25	—	—	—	—	—
強熱減量(備考2)	25	—	—	0.025	—	0.025
不溶成分(備考2)	—	—	—	0.025	—	—
浮遊物質	1	—	—	—	—	100
溶解性物質	25	—	—	—	—	—
濁度	—	0.1	0.1	—	—	—
残留オゾン	—	0.01	—	—	—	—
塩化物イオン	2.5	—	—	—	—	—
BOD	0.1	—	—	—	—	—
ATU-BOD	0.1	—	—	—	—	—
COD Mn	0.5	—	—	—	—	0.5
全窒素	0.6	—	—	35	—	0.7
アンモニア性窒素	0.1	—	—	—	—	0.35
亜硝酸性窒素	0.2	—	—	—	—	—
硝酸性窒素	0.2	—	—	—	—	—
全りん	0.01	—	—	1	—	0.1
りん酸イオン態りん	0.05	—	—	—	—	0.05
陰イオン界面活性剤	0.03	—	—	—	—	—
ヘキサン抽出物質	2	—	—	200	—	—
フェノール類	0.01	—	—	—	—	—
全シアン	0.1	—	—	0.5	0.1	—
アルキル水銀	0.0005	—	—	—	0.0005	—
有機りん	0.1	—	—	—	—	—
ふっ素化合物	0.2	—	—	—	—	—
カドミウム	0.001	—	—	0.1	0.001	0.003
鉛	0.05	—	—	5	0.05	0.11
六価クロム	0.04	—	—	—	0.04	—
全クロム	0.3	—	—	30	0.3	0.6
銅	0.03	—	—	3	0.03	0.07
亜鉛	0.02	—	—	2	0.02	0.04
ニッケル	0.001	—	—	0.1	0.001	0.003
溶解性鉄	0.03	—	—	—	—	—
全鉄	0.03	—	—	3	0.03	0.05
溶解性マンガン	0.003	—	—	—	—	—
全マンガン	0.003	—	—	0.3	0.003	0.01
ひ素	0.05	—	—	8.5	0.05	0.22
総水銀	0.0005	—	—	0.01	0.0005	0.02
PCB	0.0005	—	—	—	—	—

表-15-2

分析項目と定量下限値(2)

項 目	下水 (備考1) mg/l	再生水 (備考3)		汚泥含有 mg/Kg	汚泥溶出液 mg/l	調整汚泥 mg/l
		再(オ) mg/l	再(販) mg/l			
DO	0.5	—	—	—	—	—
揮発性有機酸	2	—	—	—	—	2
トリクロロエチレン	0.001	—	—	—	—	—
テトラクロロエチレン	0.001	—	—	—	—	—
ジクロロメタン	0.001	—	—	—	—	—
四塩化炭素	0.001	—	—	—	—	—
1,2-ジクロロエタン	0.001	—	—	—	—	—
1,1-ジクロロエチレン	0.001	—	—	—	—	—
シス-1,2-ジクロロエチレン	0.001	—	—	—	—	—
1,1,1-トリクロロエタン	0.001	—	—	—	—	—
1,1,2-トリクロロエタン	0.001	—	—	—	—	—
1,3-ジクロロプロペン	0.002	—	—	—	—	—
チウラム	0.006	—	—	—	—	—
シマジン	0.002	—	—	—	—	—
チオベンカルブ	0.02	—	—	—	—	—
ベンゼン	0.001	—	—	—	—	—
セレン	0.003	—	—	0.5	0.003	0.012
ほう素	0.5	—	—	50	—	1.3
残留塩素	0.05	0.1	0.1	—	—	—

- (備考) 1. 汚泥試験のうちの分離液等の水系試料、並びに都筑・港北・神奈川・北部第一水再生センターの高度処理については、下水の定量下限値を適応します。
汚泥試験については、ケーキは汚泥含有、汚泥は調整汚泥の定量下限値を適用します。
2. 汚泥試験における水分・蒸発残留物・強熱減量・不溶成分の定量下限値の単位は%です。
3. 再生水における試料は次のとおりです。
再(オ): 神奈川、港北、都筑のオゾン処理水、せせらぎ供給水及び再生水供給施設の供給水
再(販): 北部第一水再生センターを除く水再生センターの販売再生水
神奈川、金沢、西部、栄二の残留塩素の定量下限値は0.05

4 水質環境基準及び排出基準

表-16-1 人の健康の保護に関する環境基準

項目	基準	項目	基準
カドミウム	0.01mg/l 以下	1,1,1-トリクロロエタン	1mg/l 以下
全シアン	検出されないこと	1,1,2-トリクロロエタン	0.006mg/l 以下
鉛	0.01mg/l 以下	トリクロロエチレン	0.03mg/l 以下
六価クロム	0.05mg/l 以下	テトラクロロエチレン	0.01mg/l 以下
ヒ素	0.01mg/l 以下	1,3-ジクロロプロペン	0.002mg/l 以下
総水銀	0.0005mg/l 以下	チウラム	0.006mg/l 以下
アルキル水銀	検出されないこと	シマジン	0.003mg/l 以下
P C B	検出されないこと	チオベンカルブ	0.02mg/l 以下
ジクロロメタン	0.02mg/l 以下	ベンゼン	0.01mg/l 以下
四塩化炭素	0.002mg/l 以下	セレン	0.01mg/l 以下
1,2-ジクロロエタン	0.004mg/l 以下	硝酸性窒素及び亜硝酸性窒素	10mg/l 以下
1,1-ジクロロエチレン	0.02mg/l 以下	ふっ素*	0.8mg/l 以下
シス-1,2-ジクロロエチレン	0.04mg/l 以下	ほう素*	1mg/l 以下

(備考) 1 基準値は年間平均値です。ただし、全シアンに係る基準値については、最高値とします。

2 「検出されないこと」とは、示された方法により測定した場合において、その結果が当該方法の定量下限値を下回ることをいいます。

3 * : 海域については、ふっ素及びほう素の基準は適用しません。

表-16-2 生活環境の保全に関する環境基準

水再生センター	放流水域	類型	利用目的の適応性	基準値					
				pH	BOD	COD	SS	DO	大腸菌群数
北部第一	鶴見川	河川E	工業用水3級 環境保全	6.0以上 8.5以下	10mg/l 以下	—	ゴミ等の浮遊が認められないこと	2mg/l 以上	—
北部第二	東京湾	海域C	環境保全	7.0以上 8.3以下	—	8mg/l 以下	—	2mg/l 以上	—
神奈川	入江川 小派川	河川B	水道3級 水産2級	6.5以上 8.5以下	3mg/l 以下	—	25mg/l 以下	5mg/l 以上	5000MPN/ 100ml 以下
中部 南部	東京湾	海域C	環境保全	7.0以上 8.3以下	—	8mg/l 以下	—	2mg/l 以上	—
金沢	富岡川	指定無し	工業用水3級 環境保全	6.0以上 8.5以下	10mg/l 以下	—	ゴミ等の浮遊が認められないこと	2mg/l 以上	—
港北	鶴見川	河川E	環境保全	6.0以上 8.5以下	8mg/l 以下	—	100mg/l 以下	2mg/l 以上	—
都筑	鶴見川	河川D	工業用水2級 農業用水及び Eの欄に掲げるもの	6.0以上 8.5以下	8mg/l 以下	—	100mg/l 以下	2mg/l 以上	—
西部	境川								
栄第一	いたち川								
栄第二	柏尾川								

表-17 公共下水道へ排出する事業場排水の水質基準

	直 罰 基 準	除 害 施 設 設 置 基 準
温 度		45度未満
pH	5を超え9未満(*1)	5を超え9未満
ノルマルヘキサン抽出物質(鉱)	5mg/l以下(*1)	5mg/l以下
ノルマルヘキサン抽出物質(動植) (1日平均排水量2,000m ³ 以上の事業場に適用)	30mg/l以下	30mg/l以下
沃 素 消 費 量		220mg/l以下(*6)
カドミウム及びその化合物	0.1mg/l以下	0.1mg/l以下
シ ア ン 化 合 物	1mg/l以下	1mg/l以下
有 機 燐 化 合 物	0.2mg/l以下	0.2mg/l以下
鉛 及 び そ の 化 合 物	0.1mg/l以下	0.1mg/l以下
六 価 ク ロ ム 化 合 物	0.5mg/l以下	0.5mg/l以下
砒 素 及 び そ の 化 合 物	0.1mg/l以下	0.1mg/l以下
水銀及びアルキル水銀その他の水銀化合物	0.005mg/l以下	0.005mg/l以下
ア ル キ ル 水 銀 化 合 物	検出されないこと。	検出されないこと。
PCB	0.003mg/l以下	0.003mg/l以下
ト リ ク ロ ロ エ チ レ ン	0.3mg/l以下	0.3mg/l以下
テ ト ラ ク ロ ロ エ チ レ ン	0.1mg/l以下	0.1mg/l以下
ジ ク ロ ロ メ タ ン	0.2mg/l以下	0.2mg/l以下
四 塩 化 炭 素	0.02mg/l以下	0.02mg/l以下
1,2-ジククロロエタン	0.04mg/l以下	0.04mg/l以下
1,1-ジククロロエチレン	0.2mg/l以下	0.2mg/l以下
シス-1,2-ジククロロエチレン	0.4mg/l以下	0.4mg/l以下
1,1,1-トリククロロエタン	3mg/l以下	3mg/l以下
1,1,2-トリククロロエタン	0.06mg/l以下	0.06mg/l以下
1,3-ジククロロプロペン	0.02mg/l以下	0.02mg/l以下
チ ウ ラ ム	0.06mg/l以下	0.06mg/l以下
シ マ ジ ン	0.03mg/l以下	0.03mg/l以下
チ オ ベ ン カ ル プ	0.2mg/l以下	0.2mg/l以下
ベ ン ゼ ン	0.1mg/l以下	0.1mg/l以下
セ レ ン 及 び そ の 化 合 物	0.1mg/l以下	0.1mg/l以下
ほう素及びその化合物	10mg/l【230mg/l(*5)】以下	10mg/l【230mg/l(*5)】以下
ふっ素及びその化合物	8mg/l【15mg/l(*5)】以下	8mg/l【15mg/l(*5)】以下
ダ イ オ キ シ ン 類	10pg/l以下(*4)	10pg/l以下(*4)
フ エ ノ ー ル 類	0.5mg/l以下(*1)	0.5mg/l以下
銅 及 び そ の 化 合 物	1mg/l【3mg/l(*2)】以下(*1)	1mg/l【3mg/l(*3)】以下
亜鉛及びその化合物	1mg/l【2mg/l(*2)】以下(*1)	1mg/l【2mg/l(*3)】以下
鉄 及 び そ の 化 合 物 (溶 解 性)	3mg/l【10mg/l(*2)】以下(*1)	3mg/l【10mg/l(*3)】以下
マンガン及びその化合物(溶解性)	1mg/l以下(*1)	1mg/l以下
ク ロ ム 及 び そ の 化 合 物	2mg/l以下(*1)	2mg/l以下
BOD (1日平均排水量2,000m ³ 以上の事業場に適用)	600mg/l未満	600mg/l未満
SS (1日平均排水量2,000m ³ 以上の事業場に適用)	600mg/l未満	600mg/l未満
ニッケル及びその化合物		1mg/l以下
外 観		受け入れる下水を著しく変化させるような色又は濁度を増加させるような色著しくは濁りがないこと。

(備考)

*1は、1日あたりの平均的な排水量が50m³以上の特定事業場に適用します。

それ以外は、排水量に関わりなく適用します。

*2は、既設水再生センターに排除する特定事業場および新設水再生センターに排除する既設特定事業場(昭和46年11月1日より前に設置した特定事業場)に適用します。

ただし、亜鉛およびその化合物の水質基準については、暫定基準が適用となる既設の特定事業場は「3mg/l以下」です。(平成18年12月11日から5年間)

(注)既設水再生センター:中部、南部、北部第一、栄第二、港北 新設水再生センター:都筑、神奈川、金沢、西部、北部第二、栄第一

*3は、既設水再生センター(同上)に排除する事業場に適用します。

*4は、ダイオキシン類対策特別措置法および横浜市生活環境の保全等に関する条例により水質排水基準が定められている水再生センターを有する公共下水道に下水を排除する場合に適用します。

(注)ダイオキシン類対策特別措置法により水質排水基準が定められている水再生センター:港北、都筑、北部第二、金沢、栄第二、神奈川

横浜市生活環境の保全等に関する条例により水質排水基準が定められている水再生センター:中部、南部、北部第一、西部、栄第一

ただし、上記条例による排水基準の適用は当分の間猶予されている。水再生センターが排水基準を定められるのは、「新設の事業場や既設の施設を更新した事業場」の排水を処理する時点となる。この場合、その都度対象となる事業場に対して、事前に本市よりその旨通知を行います。

*5は、海域を放流先とする水再生センターに排除する事業場に適用する。(注)海域を放流先とする水再生センター:北部第二、中部、南部

*6は、1日あたりの平均的な排水量50m³以上の事業場に適用します。

表-18 水再生センター放流水に対する排水基準

(mg/l)

項目	水質汚濁防止法						横浜市生活環境の保全等に関する条例			
	一律基準		神奈川県上乘せ条例				河川		海域	
	河川	海域	河川		海域		新設 水再生センター (注2)	既設 水再生センター (注1)	新設 水再生センター (注2)	既設 水再生センター (注1)
			新設 水再生センター (注2)	既設 水再生センター (注1)	新設 水再生センター (注2)	既設 水再生センター (注1)				
水素イオン濃度	5.8以上 8.6以下	5.0以上 9.0以下	/		/		5.8以上 8.6以下		5.8以上 8.6以下	
生物化学的酸素要求量	160 平均120	/	25 平均20		/		25			
化学的酸素要求量	/	160 平均120	/		25 平均20		25			
浮遊物質	200 平均150		70 平均50				70			
ヘキサン抽出物質 鉱油類含有量 動植物油脂類含有量	5 30	/	- 5	- 10	- 5	- 10	5 5	5 10	5 5	5 10
カドミウム及びその化合物	0.1	/	/		/		0.1			
シアン化合物	1	/	/		/		1			
有機燐化合物	1	/	0.2				0.2			
鉛及びその化合物	0.1	/	/		/		0.1			
六価クロム化合物	0.5	/	/		/		0.5			
砒素及びその化合物	0.1	/	/		/		0.1			
水銀及びその化合物	0.005	/	/		/		0.005			
アルキル水銀化合物 P C B	検出されないこと		/		/		検出されないこと			
トリクロロエチレン	0.3	/	/		/		0.3			
テトラクロロエチレン	0.1	/	/		/		0.1			
ジクロロメタン	0.2	/	/		/		0.2			
四塩化炭素	0.02	/	/		/		0.02			
1,2-ジクロロエタン	0.04	/	/		/		0.04			
1,1-ジクロロエチレン	0.2	/	/		/		0.2			
シス-1,2-ジクロロエチレン	0.4	/	/		/		0.4			
1,1,1-トリクロロエタン	3	/	/		/		3			
1,1,2-トリクロロエタン	0.06	/	/		/		0.06			
1,3-ジクロロプロペン	0.02	/	/		/		0.02			
チウラム	0.06	/	/		/		0.06			
シマジン	0.03	/	/		/		0.03			
チオベンカルブ	0.2	/	/		/		0.2			
ベンゼン	0.1	/	/		/		0.1			
セレン及びその化合物	0.1	/	/		/		0.1			
ほう素及びその化合物	10	230	/		/		10		230	
ふっ素及びその化合物	8	15	/		/		8		15	
アンモニア・アンモニウム化合物・亜硝酸化合物及び硝酸化合物 *1	100		/		/		100			
フェノール類含有量	5	/	0.5				0.5			
銅含有量	3	/	1	/	1	/	1	3	1	3
亜鉛含有量	2	/	1	3	1	3	1	2	1	2
溶解性鉄含有量	10	/	3	/	3	/	3	10	3	10
溶解性マンガン含有量	10	/	/		1		1			
クロム含有量	2	/	/		/		2			
大腸菌群数(個/cm ³)	日間平均3,000		/		/		3,000			
窒素含有量	(注3)120 平均60		表-19参照				/			
りん含有量	(注3)16 平均8		/				/			
ニッケル含有量	/		/		/		1			
外観	/		/		/		*2			

(備考)

*1: アンモニア性窒素に0.4を乗じたもの、亜硝酸性窒素及び硝酸性窒素の合計

*2: 受け入れる水を著しく変化させるような色又は濁度を増加させるような色又は濁りがないこと。

(注1) 既設水再生センター : 中部・南部・北部第一・栄第二・港北

(注2) 新設水再生センター : 都筑・神奈川・金沢・西部・北部第二・栄第一

(注3) 北部第一・北部第二・神奈川・中部・南部・金沢・港北・都筑に適用

(東京湾及びこれに流入する公共用水域に排出される排水に適用されます。)

表-19 水再生センター放流水に対する窒素含有量及びリン含有量に係る基準

単位:mg/l

項目	許容限度 (日間平均値)		
	新設	既設	
窒素含有量	20 (10)	30 (20)	40 (30) 注1
			50 (40) 注2
りん含有量	1 (0.5)	4 (2)	5 (3) 注1
			7 (5) 注2

(備考)

- *1: この表に掲げる排水基準は、東京湾及びこれに流入する公共用水域に排出される排水についてのみ適用されます。
- *2: 「新設」とは、平成11年4月1日以降に設置されたものを示します。
- *3: 神奈川県大気汚染防止法第4条第1項の規定による排出基準及び水質汚濁防止法第3条第3項の規定による排水基準を定める
 条例 別表第3の4(昭和46年10月公布、窒素・りん関係改正 平成10年12月)

注1: 下水道終末処理場施設(2以上の終末処理場から発生した汚泥を処理する施設に係る水を処理するものを除く。)を設置するものから排出される排水に係る基準の適用については、当分の間、この基準が適用されます。

適用される水再生センター: 中部、南部、港北、都筑

注2: 下水道終末処理場施設(2以上の終末処理場から発生した汚泥を処理する施設に係る水を処理するものに限る。)を設置するものから排出される排水に係る基準の適用については、当分の間、この基準が適用されます。

適用される水再生センター: 北部第一、北部第二、神奈川、金沢

表-20 ダイオキシン類に係る特定施設排出基準 (水質基準)

単位:pg-TEQ/l

特定施設番号	種 類	新設の場合	既設の場合
18	*1の施設から排出される汚水又は廃液を含む水を処理する下水道終末処理施設	10	10

(備考)

- *1: ダイオキシン類対策特別措置法施行令別表第二の一から十七に掲げる施設。
- *2: 適用される水再生センター: 北部第二・神奈川・金沢・港北・都筑・栄第二
 適用除外水再生センター: 北部第一・中部・南部・西部・栄第一
- *3: 「既設」とは、平成12年1月15日以前に設置又は設置の工事がされているものを示します。
- *4: ダイオキシン類対策特別措置法施行令別表第二及びダイオキシン類対策特別措置法施行規則別表第二

表-21 放流水の水質の技術上の基準(降雨の影響の少ない時)

pH	5.8以上8.6以下
大腸菌群数	3,000個/ml
浮遊物質	40mg/l
BOD 全窒素 全りん	計画放流水質 (下表)

処理方法		計画放流水質	BOD (mg/l)	全窒素 (mg/l)	全りん (mg/l)	適合する 処理方法
東京湾側 水再生センター*1	事業計画 (中間形)	15	15	20	2	嫌気無酸素 好気法
	全体計画 (最終形)			16	1.4	
相模湾側 水再生センター*2	事業計画 (中間形)			-	3	嫌気好気 活性汚泥法
	全体計画 (最終形)			20	3	嫌気無酸素 好気法

*1: 北部第一、北部第二、神奈川、中部、南部、金沢、港北、都筑

*2: 西部、栄第一、栄第二

* 計画放流水質は放流先水域等を考慮して下水道管理者自らが定める。また、計画放流水質に適合する処理方法(下表)を採用する(下水道法施行令第5条の6第2項)。

処理方法	計画放流水質	BOD (mg/l)	全窒素 (mg/l)	全りん (mg/l)
嫌気無酸素好気法又は 循環式硝化脱窒法(凝集剤添加)	10を超え 15以下	10を超え 15以下	20以下	3以下
嫌気無酸素好気法又は 循環式硝化脱窒法				
嫌気無酸素好気法又は 嫌気好気活性汚泥法				3以下
標準活性汚泥法				

表-22 埋立処分に係る判定基準（昭和48年2月総理府令第5号他）

項目 金属等の種類	基準値（溶出試験）				横浜市指導基準 *1
	法定基準				
	銻	さい	ばいじん	燃え殻 汚泥	
アルキル水銀	不検出	不検出	不検出 *2	不検出	不検出
総水銀	0.005mg/l以下	0.005mg/l以下	0.005mg/l以下 *2	0.005mg/l以下	0.005mg/l以下
カドミウム	0.3mg/l以下	0.3mg/l以下	0.3mg/l以下	0.3mg/l以下	0.1mg/l以下
鉛	0.3mg/l以下	0.3mg/l以下	0.3mg/l以下	0.3mg/l以下	0.3mg/l以下
有機りん	————	————	————	1mg/l以下	0.2mg/l以下
六価クロム	1.5mg/l以下	1.5mg/l以下	1.5mg/l以下	1.5mg/l以下	0.5mg/l以下
ひ素	0.3mg/l以下	0.3mg/l以下	0.3mg/l以下	0.3mg/l以下	0.3mg/l以下
全シアン	————	————	————	1mg/l以下	1mg/l以下
P C B	————	————	————	0.003mg/l以下	0.003mg/l以下
トリクロロエチレン	————	————	————	0.3mg/l以下	0.3mg/l以下
テトラクロロエチレン	————	————	————	0.1mg/l以下	0.1mg/l以下
シクロロメタン	————	————	————	0.2mg/l以下	0.2mg/l以下
四塩化炭素	————	————	————	0.02mg/l以下	0.02mg/l以下
1,2-シクロロエタン	————	————	————	0.04mg/l以下	0.04mg/l以下
1,1-シクロロエチレン	————	————	————	0.2mg/l以下	0.2mg/l以下
シス-1,2-ジクロロエチレン	————	————	————	0.4mg/l以下	0.4mg/l以下
1,1,1-トリクロロエタン	————	————	————	3mg/l以下	3mg/l以下
1,1,2-トリクロロエタン	————	————	————	0.06mg/l以下	0.06mg/l以下
1,3-シクロロプロペン	————	————	————	0.02mg/l以下	0.02mg/l以下
チウラム	————	————	————	0.06mg/l以下	0.06mg/l以下
シマジン	————	————	————	0.03mg/l以下	0.03mg/l以下
チオベンカルブ	————	————	————	0.2mg/l以下	0.2mg/l以下
ベンゼン	————	————	————	0.1mg/l以下	0.1mg/l以下
セレン	0.3mg/l以下	0.3mg/l以下	0.3mg/l以下	0.3mg/l以下	0.3mg/l以下
ダイオキシン類 *3	————	3ng-TEQ/g以下	3ng-TEQ/g以下	3ng/g以下	3ng/g以下

*1 横浜市指導基準は、銻さい・ばいじん・燃え殻・汚泥等についてすべて該当します。

*2 政令で定められた特定施設を有する工場若しくは事業場において生ずる汚泥・廃酸・廃アルカリの焼却施設等から生じた燃え殻について適用されます。

*3 ダイオキシン類の検定方法については、含有量試験です。

**** 注 ****

(1) 略語については、次のとおりです。

「初沈流出水」＝「最初沈殿池流出水」

「終沈流出水」＝「最終沈殿池流出水」

(2) 各センター主要施設のページに記載している滞留時間、水面積負荷は、処理能力(晴天時日最大汚水量)から算出した値です。

(3) 「未満」表記は定量下限値未満を表します。

平成 20 年度 全水再生センターの水質試験結果(年間平均値)

試料	センター	水温 (°C)	pH	透視度 (cm)	浮遊 物質 (mg/l)	COD (mg/l)	BOD (mg/l)	ATU- BOD (mg/l)	大腸菌 群数 *1	アンモニア 性窒素 (mg/l)	亜硝酸 性窒素 (mg/l)	硝酸 性窒素 (mg/l)	全窒素 (mg/l)	全りん (mg/l)
流入下水	北部第一	21.3	7.1	—	88	55	97	—	57	—	—	—	20	2.3
	北部第二	20.7	7.2	—	120	81	130	—	59	—	—	—	26	3.0
	神奈川	19.4	7.3	—	150	81	160	—	100	—	—	—	25	3.1
	中部	20.4	7.3	—	140	82	160	—	200	—	—	—	23	3.2
	南部	21.4	7.3	—	140	61	140	—	150	—	—	—	20	2.6
	金沢	20.8	7.0	—	110	73	140	—	300	—	—	—	27	4.4
	港北	20.9	7.1	—	120	73	150	—	130	—	—	—	23	3.5
	都筑	21.6	7.1	—	180	91	220	—	490	—	—	—	30	4.2
	西部	21.1	7.1	—	190	120	210	—	240	—	—	—	37	4.8
	栄第一	21.1	7.2	—	160	86	170	—	130	—	—	—	28	3.3
	栄第二	21.9	7.0	—	140	88	170	—	200	—	—	—	26	3.2
	平均	21.0	7.2	—	140	81	160	—	190	—	—	—	26	3.4
最初沈殿池流出水	北部第一	20.9	7.2	—	30	34	53	—	34	11	—	—	18	1.9
	北部第二	22.3	7.2	—	33	39	53	—	46	16	—	—	30	5.1
	神奈川	19.4	7.3	—	30	39	63	—	54	14	—	—	19	2.3
	中部	20.4	7.3	—	29	40	63	—	150	12	—	—	17	2.0
	南部	20.7	7.3	—	44	38	75	—	120	13	—	—	19	2.2
	金沢	21.9	7.1	—	24	42	60	—	210	16	—	—	23	3.5
	港北	20.8	7.1	—	37	44	76	—	110	13	—	—	19	2.6
	都筑	21.7	7.2	—	29	44	86	—	300	18	—	—	24	2.8
	西部	21.4	7.1	—	48	56	91	—	160	18	—	—	27	3.2
	栄第一	21.5	7.2	—	37	42	69	—	98	14	—	—	23	2.3
	栄第二	22.0	7.0	—	37	48	80	—	130	15	—	—	22	2.4
	平均	21.2	7.2	—	34	42	70	—	130	15	—	—	22	2.8
最終沈殿池流出水	北部第一	21.4	6.9	99	2	7.3	6.3	1.8	54	1.7	0.3	5.7	8.5	0.50
	北部第二	22.4	6.8	97	3	11	3.9	2.0	63	0.5	未満	14	17	3.7
	神奈川	20.6	7.2	99	2	7.7	3.7	1.6	60	0.6	0.2	6.2	7.6	0.73
	中部	20.8	7.1	98	3	7.4	3.3	1.9	50	0.3	未満	6.4	7.0	0.53
	南部	21.0	7.0	99	3	8.1	7.4	3.2	93	1.0	0.3	6.0	8.1	0.33
	金沢	22.0	6.9	96	3	10	6.4	2.6	130	0.8	未満	8.9	11	2.3
	港北	21.6	7.0	99	2	8.0	4.0	1.7	49	0.7	未満	5.8	6.9	0.55
	都筑	22.7	6.8	100	1	8.9	7.9	1.9	100	1.6	未満	6.2	8.9	0.80
	西部	22.2	7.0	98	2	10	3.8	2.4	24	0.1	未満	9.3	11	1.1
	栄第一	22.2	6.9	100	2	7.6	2.6	1.7	11	0.2	未満	9.8	11	0.83
	栄第二	22.5	6.7	97	3	9.5	5.8	3.1	94	0.5	未満	6.8	8.4	0.74
	平均	21.8	6.9	98	2	8.7	5.0	2.2	66	1.0	未満	7.7	9.6	1.1
放流水	北部第一	—	—	—	—	—	5.5	—	270	—	—	—	—	—
	北部第二	—	—	—	—	—	3.3	—	180	—	—	—	—	—
	神奈川	—	—	—	—	—	3.7	—	88	—	—	—	—	—
	中部	—	—	—	—	—	2.3	—	100	—	—	—	—	—
	南部	—	—	—	—	—	3.1	—	240	—	—	—	—	—
	金沢	—	—	—	—	—	5.9	—	62	—	—	—	—	—
	港北	—	—	—	—	—	3.2	—	78	—	—	—	—	—
	都筑	—	—	—	—	—	4.5	—	290	—	—	—	—	—
	西部	—	—	—	—	—	3.6	—	140	—	—	—	—	—
	栄第一	—	—	—	—	—	2.1	—	57	—	—	—	—	—
	栄第二	—	—	—	—	—	5.2	—	210	—	—	—	—	—
	平均	—	—	—	—	—	3.9	—	160	—	—	—	—	—
排出基準	—	—	—	—	50	20 ^{*2}	25 ^{*3}	—	3,000	—	—	—	40 ^{*4} /30 ^{*5}	5 ^{*4} /3 ^{*5}

*1 大腸菌群数の単位は、流入下水、最初沈殿池流出水は×10³個/ml、
最終沈殿池流出水は×10個/ml、放流水は個/mlである。

*2 適用されるセンター：北部第二、中部、南部

*3 適用されるセンター：北部第一、神奈川、金沢、港北、都筑、西部、栄第一、栄第二

*4 適用されるセンター：北部第一、北部第二、神奈川、金沢

*5 適用されるセンター：中部、南部、港北、都筑

おかえりなさい
元気な水



ア 主要施設

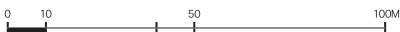
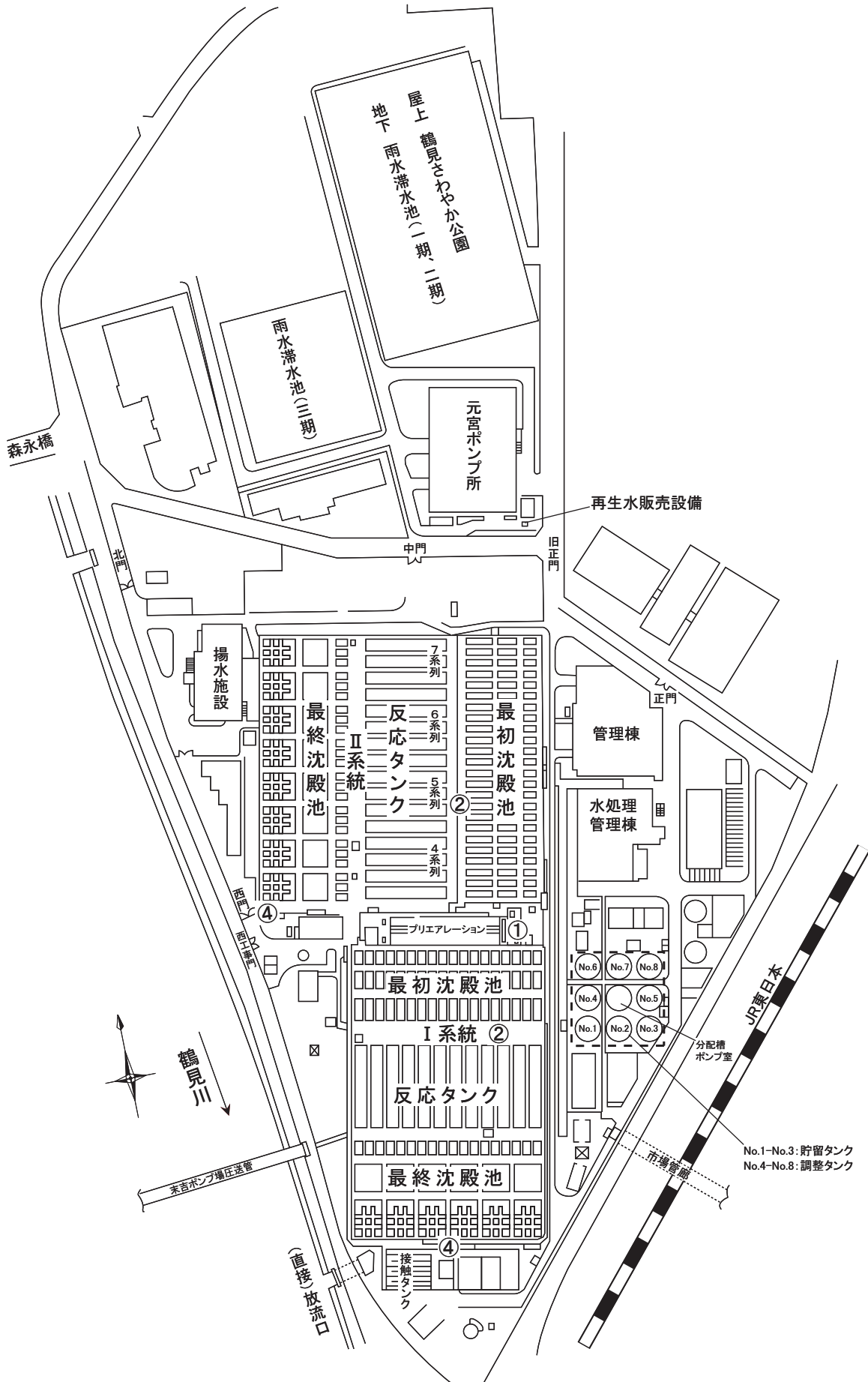
主 要 施 設

(平成20年度末)

主 要 施 設		総有効 容量 (m ³)	寸法(m)			水路数	施設数	滞留時間	水面積負荷 (m ³ /m ² ・日)
			長	巾 [径]	深				
沈 砂 池	雨水用	304	10.0	4.0	3.8		2		
	污水用	152	10.0	4.0	3.8		1		
雨水滞水池		58,320	60.0	15.0	8.1		8		
		53,424	48.0	15.0	10.6		7		
プリアアリー ションタンク		2,150	50.8	4.6	4.6		2	15 分	
最初沈殿池	1～5系列	14,578	31.0	14.25	3.3	1	10	2.5 時間	32
	6系列	2,916	31.0	14.25	3.3	1	2	6.0 時間	13
	7系列	1,458	31.0	14.25	3.3	1	1	3.0 時間	26
調 整 池	7系列	486	31.0	4.75	3.3	1	1		
反 応 タ ン ク	標準法 1～5系列	27,160	38.8	7.0	5.0	4	5	4.7 時間	
	高度処理 6系列	5,432	38.8	7.0	5.0	4	1	11.2 時間	
	高度処理 7系列	6,404	31.0	4.75	3.3	2	1	13.2 時間	
			38.8	7.0	5.0	4	1		
最終沈殿池	1～5系列	17,870	38.0	14.25	3.3	1	10	3.1 時間	26
	6～7系列	7,148	38.0	14.25	3.3	1	4	7.4 時間	11
接 触 タ ン ク		2,400	30.0	2.0	2.5	7 (水路 延210m)	1	21 分	
			30.0	2.0	2.5	7 (水路 延270m)	1		
汚 泥 調 整 タ ン ク		1,610		[10]	4.1		5		
汚 泥 貯 留 タ ン ク		275		[10]	3.5		3		

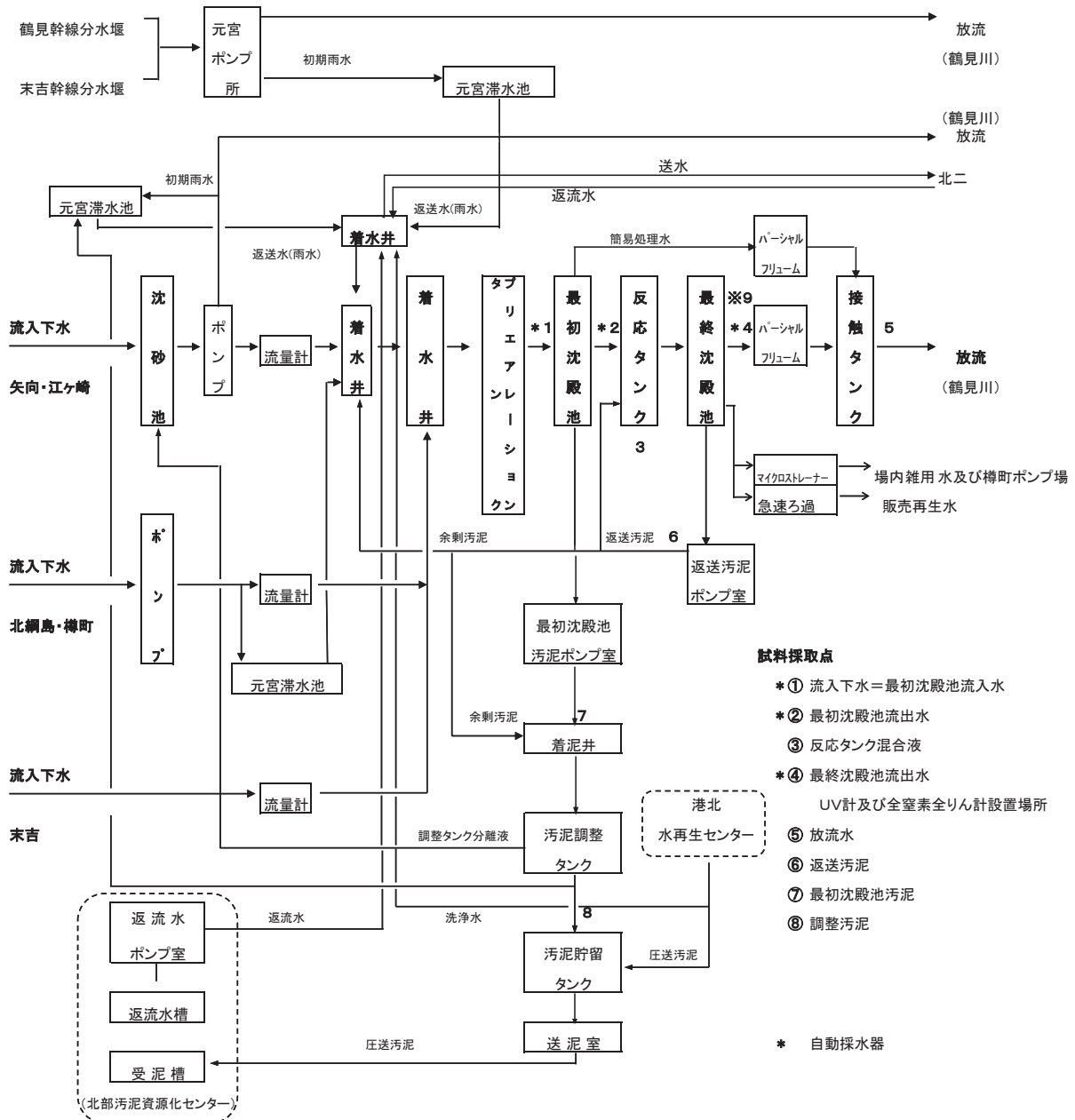
(注) 汚泥は北部汚泥資源化センターに全量圧送している。

北部第一水再生センター 平面図



ウ 処理フロー

北部第一水再生センター 処理フロー



処 理

年 月		流入下水量 ($\times 10^3 \text{m}^3/\text{日}$)	二次処理水量 ($\times 10^3 \text{m}^3/\text{日}$)	一次処理水量 ($\times 10^3 \text{m}^3/\text{日}$)	直接放流量 ($\times 10^3 \text{m}^3/\text{日}$)	滞水池 投入水量 ($\times 10^3 \text{m}^3/\text{日}$)	降水量 (mm/日)	返送汚泥量 ($\times 10^3 \text{m}^3/\text{日}$)
H20. 4	最 高	545	243	147.3	118.7	72.3	83.0	60
	最 低	112	112	0.0	0.0	0.0	0.0	51
	平 均	177	146	17.4	8.8	8.0	7.8	58
5	最 高	605	214	175.0	117.5	77.2	90.0	60
	最 低	107	107	0.0	0.0	0.0	0.0	51
	平 均	188	148	23.9	10.1	12.9	9.2	58
6	最 高	509	225	175.0	95.0	80.4	64.5	62
	最 低	104	104	0.0	0.0	0.0	0.0	45
	平 均	184	153	21.9	7.0	12.0	7.1	57
7	最 高	172	166	5.9	10.4	83.4	33.5	54
	最 低	98	98	0.0	0.0	0.0	0.0	42
	平 均	120	119	0.5	0.4	7.5	1.9	48
8	最 高	507	193	172.1	88.0	76.3	69.5	56
	最 低	92	92	0.0	0.0	0.0	0.0	35
	平 均	148	122	15.3	7.1	12.5	7.9	47
9	最 高	518	215	124.5	139.8	61.0	63.5	56
	最 低	120	120	0.0	0.0	0.0	0.0	43
	平 均	181	148	19.9	9.9	13.7	8.2	54
10	最 高	479	218	112.8	115.9	70.2	55.5	56
	最 低	103	103	0.0	0.0	0.0	0.0	46
	平 均	164	138	15.6	6.7	9.7	6.4	52
11	最 高	292	178	53.4	39.4	83.3	33.0	54
	最 低	94	94	0.0	0.0	0.0	0.0	40
	平 均	118	112	2.7	2.7	7.5	2.6	46
12	最 高	184	134	35.4	24.3	47.2	26.0	54
	最 低	96	96	0.0	0.0	1.0	0.0	45
	平 均	116	109	4.5	1.1	9.8	2.2	50
H21. 1	最 高	535	183	126.9	125.0	70.6	66.0	56
	最 低	82	82	0.0	0.0	0.0	0.0	41
	平 均	127	109	8.7	5.5	10.2	4.5	48
2	最 高	210	161	36.8	21.7	65.4	24.5	55
	最 低	95	95	0.0	0.0	0.0	0.0	41
	平 均	124	118	3.4	1.8	8.2	2.2	50
3	最 高	317	179	78.9	45.3	66.1	39.0	56
	最 低	95	95	0.0	0.0	0.0	0.0	44
	平 均	130	119	7.5	2.3	11.2	3.3	52
年 間	最 高	605	243	175.0	139.8	83.4	90.0	62
	最 低	82	82	0.0	0.0	0.0	0.0	35
	平 均	148	129	11.8	5.3	10.3	5.3	52
	総 量	54,000	46,906	4,305	2,789	3,752	1,934	18,831

エ 処理実績

実 績

余剰汚泥量 (m ³ /日)	最初沈殿池 汚泥量 (m ³ /日)	調整汚泥量 (m ³ /日)	調整汚泥 固形物量 (t/日)	返流水量 (m ³ /日)	返流水 固形物量 (t/日)	空気量 (×10 ³ m ³ /日)	年 月
1,110	7,290	950	—	0	—	478	H20. 4
820	6,840	830	—	0	—	440	
950	7,090	870	27.9	0	0.0	463	
1,100	7,370	950	—	0	—	478	5
810	6,870	780	—	0	—	436	
980	7,130	860	30.8	0	0.0	458	
1,400	7,250	980	—	0	—	467	6
670	5,310	800	—	0	—	435	
880	5,660	870	25.2	0	0.0	449	
1,250	5,380	910	—	0	—	370	7
730	4,530	660	—	0	—	327	
960	4,780	840	17.2	0	0.0	362	
1,190	4,850	910	—	0	—	361	8
710	3,850	810	—	0	—	340	
950	4,600	890	12.6	0	0.0	352	
900	4,800	910	—	0	—	357	9
430	3,690	760	—	0	—	294	
700	4,540	880	14.0	0	0.0	338	
840	4,770	900	—	0	—	358	10
650	4,310	870	—	0	—	308	
750	4,620	880	15.7	0	0.0	339	
1,450	5,300	970	—	0	—	359	11
500	4,700	860	—	0	—	319	
850	5,130	890	13.7	0	0.0	350	
1,200	5,280	940	—	0	—	419	12
730	5,040	860	—	0	—	318	
1,050	5,170	880	19.1	0	0.0	350	
1,300	5,270	910	—	0	—	425	H21. 1
930	3,610	840	—	0	—	334	
1,170	5,100	890	20.5	0	0.0	393	
1,250	5,260	900	—	0	—	404	2
800	4,230	810	—	0	—	338	
1,100	4,990	890	19.3	0	0.0	389	
1,100	4,660	890	—	0	—	426	3
930	4,400	780	—	0	—	334	
970	4,540	880	17.6	0	0.0	369	
1,450	7,370	980	—	0	—	478	年 間
430	3,610	660	—	0	—	294	
940	5,280	880	19.5	0	0.0	384	
344,000	1,927,000	320,000	7,135	0	0	140,210	

管 理

年 月		H20. 4	5	6	7	8	9	
最初沈殿池	使用池数	平均	13	13	10	10	10	
	滞留時間 (時間) *1	最高	4.7	4.9	3.8	4.5	5.6	3.4
		最低	1.4	1.3	1.0	2.7	1.1	1.3
		平均	3.4	3.3	2.5	3.5	3.7	2.6
	水面積負荷 (m ³ /m ² ・日)	最高	52	57	75	28	68	58
		最低	16	15	20	17	14	22
平均		24	25	33	22	24	31	
反応タンク	使用池数	平均	6	6	6	5	5	5
	水温 (°C)	平均	19.0	21.2	22.8	26.3	27.7	25.8
	pH	平均	6.4	6.6	6.6	6.6	6.6	6.6
	DO (mg/l)	平均	3.9	3.6	4.2	2.0	3.5	5.0
	MLSS (mg/l)	最高	2,300	2,200	2,300	2,200	1,900	2,100
		最低	1,700	1,700	1,600	1,600	1,600	1,500
		平均	1,900	1,900	1,800	1,900	1,700	1,800
	沈殿率 (%)	最高	54	59	57	50	35	46
		最低	29	27	31	28	27	23
		平均	40	40	42	40	30	33
	SVI	最高	250	240	250	230	200	240
		最低	160	160	190	190	170	150
		平均	210	200	220	210	180	180
	BOD負荷 (kg/m ³ ・日)	最高	0.22	0.19	0.22	0.26	0.22	0.21
		最低	0.16	0.13	0.16	0.21	0.17	0.19
		平均	0.19	0.16	0.18	0.22	0.19	0.20
	BOD負荷 (kg/MLSSkg・日)	最高	0.12	0.11	0.14	0.15	0.12	0.13
		最低	0.087	0.068	0.070	0.096	0.10	0.088
		平均	0.10	0.087	0.10	0.12	0.11	0.11
	汚泥日令 (日)	最高	27	30	21	20	23	16
		最低	16	13	11	10	12	11
		平均	21	23	16	16	17	14
	SRT (日)	最高	11	11	12	11	11	15
		最低	8.0	8.3	8.9	7.0	8.3	9.9
		平均	9.6	9.6	11	9.0	9.6	12
	汚泥返送率 (%)	最高	56	57	57	57	59	50
		最低	40	40	40	42	43	42
平均		48	48	48	50	53	47	
余剰汚泥発生率 (%)	最高	1.1	1.2	1.2	1.5	1.6	0.77	
	最低	0.56	0.58	0.46	0.60	0.55	0.39	
	平均	0.80	0.82	0.75	1.0	1.1	0.60	
空気倍率 *2	最高	5.1	5.4	5.6	4.9	5.9	3.4	
	最低	3.0	3.0	3.0	2.9	2.6	2.5	
	平均	3.9	3.8	3.8	3.8	4.2	2.9	
空気倍率 *3	最高	100	120	93	74	86	70	
	最低	73	80	62	49	62	64	
	平均	87	98	82	64	73	66	
滞留時間 (時間) *4	最高	8.0	9.0	10	9.0	11	7.0	
	最低	5.0	5.0	5.0	5.0	5.0	5.0	
	平均	6.5	6.5	6.4	6.8	7.6	5.8	
	(平均)	4.4	4.4	4.4	4.5	5.0	3.9	
返送汚泥pH		6.7	6.7	6.7	6.7	6.6	6.7	
返送汚泥SS (mg/l)	平均	6,300	6,500	6,000	5,900	5,100	5,700	
返送汚泥VSS (%)	平均	79	80	80	80	80	77	
最終沈殿池	使用池数	平均	12	12	12	10	10	10
	滞留時間 (時間) *5	最高	5.2	5.5	6.1	5.4	6.7	4.3
		最低	3.2	3.2	2.9	3.3	3.1	3.0
		平均	4.1	4.0	4.1	4.2	4.7	3.5
水面積負荷 (m ³ /m ² ・日) *5	最高	24	23	56	49	52	54	
	最低	14	14	12	30	24	38	
	平均	19	19	22	39	36	46	

*1 余剰汚泥を含まない。

*2 $\frac{\text{空気量(m}^3\text{/日)}}{\text{二次処理水量(m}^3\text{/日)}}$ *3 $\frac{\text{空気量(m}^3\text{/日)}}{\text{除去BOD(kg)}}$

オ 管理状況

状 況

10	11	12	H21. 1	2	3	年間	年 月	
10	9	10	10	11	10	10	使用池数	最初沈殿池
4.0	4.3	4.2	5.0	5.4	4.3	5.6	滞留時間 (時間) *1	
1.4	1.7	2.4	1.3	2.2	1.7	1.0		
2.8	3.5	3.4	3.7	3.7	3.2	3.3		
55	44	31	56	35	45	75	水面積負荷 (m ³ /m ² ・日)	
19	17	18	15	14	18	14		
29	22	22	22	21	25	25		
5	5	5	5	5	5	5	使用池数	反応タンク
23.8	22.0	19.9	18.4	18.2	18.1	22.0	水温 (°C)	
6.6	6.5	6.5	6.4	6.3	6.6	6.5	pH	
5.0	3.6	3.4	3.7	3.6	3.0	3.7	DO (mg/l)	
2,000	2,100	2,200	2,300	2,200	2,200	2,300	MLSS (mg/l)	
1,700	1,400	1,800	1,800	1,600	1,800	1,400		
1,900	1,900	2,000	2,000	1,900	1,900	1,900		
41	60	60	66	55	76	76	沈殿率 (%)	
24	34	36	33	26	43	23		
31	49	50	48	39	56	41		
190	340	340	320	260	380	380	SVI	
130	220	190	180	140	240	130		
160	260	250	240	210	290	220		
0.23	0.20	0.17	0.21	0.23	0.20	0.26	BOD負荷 (kg/m ³ ・日)	
0.15	0.15	0.15	0.16	0.15	0.15	0.13		
0.19	0.18	0.16	0.18	0.19	0.18	0.19		
0.13	0.12	0.098	0.10	0.12	0.11	0.15	BOD負荷 (kg/MLSSkg・日)	
0.077	0.070	0.074	0.079	0.083	0.074	0.068		
0.10	0.098	0.082	0.088	0.099	0.097	0.10		
28	25	23	25	27	21	30	汚泥日令 (日)	
13	17	18	20	16	17	10		
20	20	20	21	21	20	19		
11	14	9.5	11	9.4	9.5	15	SRT (日)	
9.8	7.9	8.1	7.5	7.9	8.6	7.0		
10	11	8.9	8.4	8.7	9.0	9.8		
56	58	58	61	58	57	61	汚泥返送率 (%)	
42	44	51	46	47	47	40		
47	53	54	55	52	52	51		
0.95	1.9	1.5	1.7	1.6	1.3	1.9	余剰汚泥発生率 (%)	
0.50	0.50	0.85	0.95	0.84	0.79	0.39		
0.68	1.0	1.2	1.4	1.2	0.98	0.96		
4.3	5.1	5.2	5.2	5.6	5.5	5.9	空気倍率 *2	
2.5	2.6	3.1	2.8	2.9	2.9	2.5		
3.1	4.1	3.9	4.5	4.1	3.7	3.8		
97	100	110	120	100	110	120	空気倍率 *3	
54	73	83	82	76	79	49		
74	86	99	100	93	90	84		
8.0	9.0	8.0	10	9.0	8.0	11	滞留時間 (時間) *4	
5.0	5.0	6.0	5.0	6.0	5.0	5.0		
5.9	7.6	7.2	7.5	6.8	6.5	6.8		
4.0	5.0	4.6	4.8	4.5	4.3	4.5		
6.6	6.6	6.5	6.5	6.4	6.6	6.6		
6,200	5,500	5,400	5,500	5,400	5,700	5,800	返送汚泥SS (mg/l)	
80	82	82	84	83	83	81	返送汚泥VSS (%)	
10	10	10	10	10	10	10	使用池数	最終沈殿池
4.9	5.8	5.1	6.1	5.6	5.1	6.7	滞留時間 (時間) *5	
3.0	3.3	3.8	3.4	3.5	3.4	2.9		
3.7	4.7	4.4	4.7	4.2	4.0	4.2		
53	49	43	48	46	69	69	水面積負荷 (m ³ /m ² ・日) *5	
33	28	32	27	29	37	12		
45	35	37	35	39	50	35		

*4 返送汚泥量を含まない。また平均値欄の()内は、返送汚泥量を含む。

*5 返送汚泥量を含まない。

活 性 汚 泥 の

		網	目	属	H20.4	5	6	7
原生動物 繊毛虫門	キネトフラグ ミノフォーラ	原口	Coleps	170	90	40	40	
			Holophrya	0	0	0	0	
			Prorodon	50	90	100	20	
			Spasmotoma	0	0	0	0	
			Trachelophyllum	210	80	100	50	
		側口	Amphileptus	80	70	110	30	
			Litonotus	490	160	210	200	
		コルポーダ	Colpoda	0	0	0	0	
		ナスラ	Drepanomonas	270	100	130	40	
			Microthorax	0	0	0	0	
		フィロファリンジア	Chilodonella	90	70	60	20	
			Dysteria	0	0	0	0	
			Thrithingmostoma	0	10	0	0	
			Trochilia	0	0	0	0	
		吸管虫	Acineta	0	0	0	0	
	Discophrya		0	0	0	0		
	Multifasciculatum		0	0	0	0		
	Podophrya		0	10	0	0		
	Tokophrya		40	40	70	60		
	少膜	膜口	Colpidium	220	70	70	10	
			Glaucoma	0	0	0	0	
			Paramecium	0	0	0	0	
		スクーティカ	Cinetochilum	0	0	0	0	
			Cyclidium	10	20	0	10	
			Uronema	90	0	0	20	
		縁毛	Carchesium	0	0	0	0	
			Epistylis	2,220	1,420	510	890	
Opercularia			0	0	0	0		
Vaginicola			20	0	20	20		
Vorticella			1,480	650	460	730		
Zoothamnium			0	0	0	0		
多膜	異毛	Blepharisma	0	0	0	0		
		Metopus	0	40	0	0		
		Spirostomum	110	60	100	60		
		Stentor	0	0	0	0		
	下毛	Aspidisca	660	430	840	800		
		Chaetospira	0	0	0	0		
		Euplotes	30	60	80	20		
Oxytricha	0	0	0	0				
原生動物 肉質鞭毛虫門	植物性鞭毛虫	ユーグレナ	Astasia	0	0	0	0	
			Entosiphon	560	380	400	290	
			Peranema	330	470	270	170	
	黄色鞭毛虫	Monas	100	40	70	0		
		Oikomonas	60	30	10	20		
	葉状根足虫	アメーバ	Amoeba proteus	0	0	0	0	
			Amoeba radiosa	50	60	10	10	
			Amoeba spp.	760	710	480	390	
			Thecamoeba	0	0	0	0	
		シゾプレヌス	Vahlkampfia	50	10	30	0	
		アルセラ	Arcella	1,510	700	630	660	
	Centropyxis		0	10	0	10		
	Diffugia		0	0	0	0		
	Pyxidicula	3,090	6,150	5,670	3,060			
	糸状根足虫	グロミア	Euglypha	30	150	150	140	
Trinema			0	0	0	0		
真正太陽虫	アクティノプリス	Actinophrys	0	0	0	0		
後生動物 袋形動物門	輪虫	Colurella等	180	350	240	250		
	腹毛	Chaetonotus等	0	0	0	40		
	線虫	Diplogaster等	0	0	10	20		
後生動物環形動物門	貧毛	Aeolosoma等	0	0	0	0		
Nais,Dero等	0	0	0	0				
後生動物緩歩動物門	真緩歩	Macrobiotus等	0	0	0	0		
繊毛虫 個体数					6,240	3,470	2,900	3,020
全生物数					12,960	12,530	10,870	8,080

カ 活性汚泥の生物群集

生 物 群 集

(個/活性汚泥混合液mL)

8	9	10	11	12	H20.1	2	3	最高個体数	出現頻度(%)
60	100	60	50	100	60	50	110	400	92
0	0	0	0	0	0	0	0	0	0
30	10	0	0	0	0	0	0	160	41
0	0	0	0	0	0	0	0	0	0
170	110	80	330	180	440	740	570	1,120	90
20	20	10	0	0	0	0	0	293	41
220	90	70	40	100	140	230	110	613	98
0	0	0	0	0	0	0	0	0	0
60	80	0	0	0	0	0	0	400	45
0	0	0	0	0	30	0	0	120	2
20	20	20	410	110	150	10	40	1,200	59
0	0	0	0	0	0	0	0	0	0
10	0	0	0	0	0	0	0	40	8
10	0	0	0	0	0	0	0	20	4
0	0	10	0	0	0	0	0	40	2
0	0	0	0	0	0	0	0	0	0
0	0	0	0	0	0	0	0	0	0
10	10	0	0	0	0	0	0	40	16
50	30	40	0	60	20	80	50	140	78
0	30	0	0	0	0	0	0	413	31
0	0	0	0	0	0	0	0	0	0
0	0	0	0	0	0	0	0	13	2
0	0	0	0	0	0	0	0	0	0
10	0	0	0	0	0	130	150	560	16
20	30	20	0	0	0	80	120	300	33
0	110	0	20	200	110	180	230	380	35
1,190	960	620	760	630	1,150	2,270	2,410	4,893	100
70	0	0	0	0	0	0	0	140	10
10	20	20	0	10	0	0	0	100	25
300	380	500	740	990	1,980	1,470	1,920	3,000	100
0	0	0	20	0	0	0	0	80	4
10	0	0	0	30	0	0	0	100	4
0	0	0	0	0	0	0	0	120	8
60	80	10	70	60	170	90	50	220	90
0	0	0	10	30	0	0	0	60	6
1,800	1,320	1,600	1,030	2,830	820	460	450	4,520	100
0	0	0	0	0	0	0	0	0	0
10	10	10	0	0	0	0	0	200	29
0	0	0	0	0	0	0	0	13	2
0	0	0	0	0	0	0	0	20	2
320	480	400	480	240	800	720	590	2,100	100
80	240	120	40	80	130	160	210	653	94
70	60	10	0	0	0	0	0	200	39
20	0	10	0	0	0	0	0	173	18
0	0	0	0	30	0	0	620	1,400	6
90	20	0	0	0	0	0	0	200	35
680	490	750	420	220	620	890	500	1,340	96
0	0	0	0	0	0	0	0	0	0
110	20	0	0	0	0	0	0	160	33
1,090	1,040	700	1,380	890	950	2,240	1,740	3,300	100
90	70	20	40	50	0	20	0	140	41
20	0	0	0	0	110	390	0	1,560	8
3,290	7,910	3,730	2,480	4,920	1,270	2,470	2,720	12,940	100
160	130	250	340	270	110	100	80	940	96
0	0	0	0	0	0	0	0	0	0
0	0	10	0	0	0	0	0	60	2
280	340	320	390	30	100	100	80	760	96
50	60	20	70	0	20	10	0	180	37
20	40	20	0	0	0	0	0	100	20
0	0	0	0	0	0	0	0	0	0
0	0	0	0	0	0	0	0	0	0
0	10	0	30	20	20	10	0	40	24
4,140	3,410	3,070	3,480	5,330	5,070	5,790	6,210	—	—
10,510	14,320	9,430	9,150	12,080	9,200	12,900	12,750	—	—

キ 日常試験

日 常 試 験

試料	年月	水温 (°C)	pH	透視度 (cm)	浮遊 物質 (mg/l)	COD (mg/l)	BOD (mg/l)	ATU- BOD (mg/l)	大腸菌 群数 *1	アンモニア 性窒素 (mg/l)	亜硝酸 性窒素 (mg/l)	硝酸 性窒素 (mg/l)	全窒素 (mg/l)	全りん (mg/l)
流入下水	H20.4	18.5	7.2	—	71	43	88	—	55	—	—	—	18	2.2
	5	20.0	7.2	—	79	49	110	—	55	—	—	—	18	2.3
	6	22.3	7.2	—	88	55	98	—	76	—	—	—	19	2.3
	7	25.7	7.2	—	98	60	99	—	86	—	—	—	19	2.4
	8	27.4	7.2	—	98	53	110	—	92	—	—	—	19	2.4
	9	25.2	7.1	—	88	47	82	—	86	—	—	—	17	1.9
	10	22.7	7.0	—	71	47	82	—	24	—	—	—	17	1.8
	11	21.0	7.1	—	97	65	99	—	56	—	—	—	22	2.7
	12	18.9	7.1	—	73	59	79	—	29	—	—	—	20	2.2
	H21.1	17.6	7.1	—	100	65	100	—	32	—	—	—	24	2.9
	2	17.4	7.0	—	98	57	110	—	43	—	—	—	23	2.6
	3	16.7	7.0	—	96	56	100	—	39	—	—	—	20	2.4
平均	21.3	7.1	—	88	55	97	—	57	—	—	—	20	2.3	
最初沈殿池流出水	H20.4	17.9	7.3	—	26	28	52	—	22	11	未満	0.5	17	1.9
	5	20.0	7.3	—	24	30	46	—	28	9.5	未満	0.4	16	1.8
	6	21.9	7.3	—	36	35	52	—	28	9.9	未満	0.5	16	1.9
	7	25.3	7.2	—	33	38	61	—	72	11	未満	未満	18	2.0
	8	27.3	7.2	—	36	35	65	—	57	11	未満	未満	19	2.1
	9	25.3	7.2	—	33	30	48	—	66	9.6	未満	未満	16	1.6
	10	22.2	7.1	—	25	27	46	—	16	8.5	未満	0.6	14	1.4
	11	20.9	7.1	—	30	36	56	—	34	13	未満	未満	21	2.2
	12	18.1	7.0	—	27	35	45	—	18	13	0.4	未満	18	1.8
	H21.1	17.2	7.0	—	31	39	58	—	22	15	未満	未満	23	2.5
	2	16.6	7.0	—	28	37	57	—	21	14	0.3	0.5	21	2.1
	3	16.2	7.0	—	27	36	49	—	13	12	未満	0.4	18	1.9
平均	20.9	7.2	—	30	34	53	—	34	11	未満	0.3	18	1.9	
最終沈殿池流出水	H20.4	18.4	7.0	100	2	6.7	7.0	2.1	36	1.7	0.4	3.6	7.6	0.48
	5	21.1	7.0	100	1	6.6	4.6	1.8	58	0.6	未満	5.7	7.0	0.47
	6	22.6	7.1	100	2	6.5	3.0	1.1	47	0.6	未満	6.4	7.7	0.53
	7	26.1	7.2	100	2	7.8	4.7	1.6	99	1.8	未満	5.6	8.4	0.27
	8	27.9	7.2	100	2	7.3	4.5	1.9	110	1.0	未満	6.5	8.5	0.61
	9	26.0	7.0	100	2	6.1	3.0	1.6	69	0.3	未満	6.4	6.7	0.69
	10	22.5	6.9	100	2	5.7	3.1	1.4	38	0.5	未満	6.6	7.4	0.64
	11	21.0	6.9	95	2	7.4	8.4	1.6	41	2.8	0.3	6.2	10	0.21
	12	18.3	6.9	99	2	7.9	10	2.2	41	3.3	0.4	4.7	9.0	0.51
	H21.1	17.5	6.8	99	2	8.8	10	2.2	31	3.3	0.9	6.2	11	0.41
	2	17.0	6.7	100	2	8.4	9.8	2.3	29	2.4	0.9	6.3	10	0.73
	3	16.6	6.7	100	2	8.2	9.7	2.2	45	3.1	0.9	4.3	9.1	0.46
平均	21.4	6.9	99	2	7.3	6.3	1.8	54	1.7	0.3	5.7	8.5	0.50	
放流水	H20.4	—	—	—	—	—	3.5	—	210	—	—	—	—	—
	5	—	—	—	—	—	5.6	—	160	—	—	—	—	—
	6	—	—	—	—	—	3.7	—	330	—	—	—	—	—
	7	—	—	—	—	—	3.4	—	870	—	—	—	—	—
	8	—	—	—	—	—	2.8	—	770	—	—	—	—	—
	9	—	—	—	—	—	2.8	—	310	—	—	—	—	—
	10	—	—	—	—	—	4.1	—	76	—	—	—	—	—
	11	—	—	—	—	—	6.9	—	110	—	—	—	—	—
	12	—	—	—	—	—	7.3	—	13	—	—	—	—	—
	H21.1	—	—	—	—	—	10	—	130	—	—	—	—	—
	2	—	—	—	—	—	7.6	—	140	—	—	—	—	—
	3	—	—	—	—	—	8.2	—	130	—	—	—	—	—
平均	—	—	—	—	—	5.5	—	270	—	—	—	—	—	

*1 大腸菌群数の単位は、流入下水、最初沈殿池流出水は×10³個/ml、
最終沈殿池流出水は×10個/ml、放流水は個/mlである。

最終沈殿池流出水月例試験

年月日	抽ヘキ物質	フェノール類	全シアン	カドミウム	鉛	全クロム	銅	亜鉛	全鉄	全マンガン	ニッケル	ほう素
	(mg/l)	(mg/l)	(mg/l)	(mg/l)	(mg/l)	(mg/l)	(mg/l)	(mg/l)	(mg/l)	(mg/l)	(mg/l)	(mg/l)
H20.4.2	未満	未満	未満	未満	未満	未満	未満	0.04	0.04	0.053	0.001	未満
4.16	未満	—	—	—	—	—	—	—	—	—	—	—
5.21	未満	未満	未満	未満	未満	未満	未満	0.02	0.03	0.008	未満	未満
5.28	未満	—	—	—	—	—	—	—	—	—	—	—
6.4	未満	未満	未満	未満	未満	未満	未満	0.03	0.04	0.009	0.003	未満
6.18	未満	—	—	—	—	—	—	—	—	—	—	—
7.2	未満	未満	未満	未満	未満	未満	未満	0.03	0.04	0.066	0.004	未満
7.16	未満	—	—	—	—	—	—	—	—	—	—	—
8.6	未満	未満	未満	未満	未満	未満	未満	0.03	0.03	0.019	0.002	未満
8.27	未満	—	—	—	—	—	—	—	—	—	—	—
9.3	未満	未満	未満	未満	未満	未満	未満	0.02	0.04	0.005	0.001	未満
9.18	未満	—	—	—	—	—	—	—	—	—	—	—
10.15	未満	—	—	—	—	—	—	—	—	—	—	—
10.22	未満	未満	未満	未満	未満	未満	未満	0.03	0.04	0.033	0.001	未満
11.5	未満	未満	未満	未満	未満	未満	未満	0.03	未満	0.078	0.002	未満
11.19	未満	—	—	—	—	—	—	—	—	—	—	—
12.3	未満	未満	未満	未満	未満	未満	未満	0.03	0.04	0.063	0.002	未満
12.16	未満	—	—	—	—	—	—	—	—	—	—	—
H21.1.14	未満	未満	未満	未満	未満	未満	未満	0.04	0.04	0.069	未満	未満
1.28	未満	—	—	—	—	—	—	—	—	—	—	—
2.4	未満	未満	未満	未満	未満	未満	未満	0.03	0.06	0.010	未満	未満
2.18	未満	—	—	—	—	—	—	—	—	—	—	—
3.4	未満	未満	未満	未満	未満	未満	未満	0.03	0.04	0.012	0.002	未満
3.18	未満	—	—	—	—	—	—	—	—	—	—	—
平均	未満	未満	未満	未満	未満	未満	未満	0.03	0.04	0.035	0.001	未満

精 密

項 目	流 入 下 水				
	春	夏	秋	冬	平均
水 温 (°C)	20.8	24.0	23.3	17.3	21.3
透 視 度 (cm)	—	—	—	—	—
pH	7.2	7.3	7.0	7.2	7.2
蒸 発 残 留 物 (mg/l)	390	420	480	440	430
強 熱 残 留 物 (mg/l)	240	250	230	240	240
強 熱 減 量 (mg/l)	140	180	260	200	190
浮 遊 物 質 (mg/l)	56	110	140	100	100
溶 解 性 物 質 (mg/l)	330	310	350	340	330
塩 化 物 イ オ ン (mg/l)	40	46	56	67	52
B O D (mg/l)	65	85	140	110	100
ATU-BOD (mg/l)	—	—	—	—	—
C O D (mg/l)	40	54	59	66	55
全 窒 素 (mg/l)	15	17	22	24	19
ア ン モ ニ ア 性 窒 素 (mg/l)	6.2	9.5	11	14	10
亜 硝 酸 性 窒 素 (mg/l)	0.3	未満	0.4	未満	未満
硝 酸 性 窒 素 (mg/l)	1.6	未満	0.3	未満	0.5
全 り ん (mg/l)	1.5	2.3	2.8	2.8	2.4
り ん 酸 イ オ ン 態 り ん (mg/l)	0.60	0.87	0.57	1.6	0.90
陰 イ オ ン 界 面 活 性 剤 (mg/l)	0.65	0.77	0.80	1.2	0.84
大 腸 菌 群 数 *1	8.0	93	51	32	46
ヘ キ サ ン 抽 出 物 質 (mg/l)	14	23	18	30	21
フ ェ ノ ー ル 類 (mg/l)	未満	0.02	0.01	0.03	0.01
全 シ ア ン (mg/l)	未満	未満	未満	未満	未満
ア ル キ ル 水 銀 *2 (mg/l)	—	—	—	—	—
有 機 り ん (mg/l)	—	—	—	—	—
カ ド ミ ウ ム (mg/l)	未満	未満	未満	未満	未満
鉛 (mg/l)	未満	未満	未満	未満	未満
六 価 ク ロ ム (mg/l)	未満	未満	未満	未満	未満
ひ 素 (mg/l)	未満	未満	未満	未満	未満
総 水 銀 (mg/l)	未満	未満	未満	未満	未満
全 ク ロ ム (mg/l)	未満	未満	未満	未満	未満
銅 (mg/l)	未満	0.04	0.03	0.15	0.05
亜 鉛 (mg/l)	0.06	0.11	0.08	0.28	0.13
溶 解 性 鉄 (mg/l)	0.13	0.23	0.30	0.19	0.21
溶 解 性 マ ン ガ ン (mg/l)	0.013	0.062	0.084	0.063	0.056
ふ っ 素 化 合 物 (mg/l)	未満	未満	未満	未満	未満
ニ ッ ケ ル (mg/l)	0.004	0.005	0.002	0.015	0.007
ほ う 素 (mg/l)	未満	未満	未満	未満	未満
P C B (mg/l)	—	—	—	—	—
トリクロロエチレン (mg/l)	未満	未満	未満	未満	未満
テトラクロロエチレン (mg/l)	未満	未満	未満	未満	未満
ジクロロメタン (mg/l)	未満	未満	0.002	未満	未満
四 塩 化 炭 素 (mg/l)	未満	未満	未満	未満	未満
1,2-ジクロロエタン (mg/l)	未満	未満	未満	未満	未満
1,1-ジクロロエチレン (mg/l)	未満	未満	未満	未満	未満
シス-1,2-ジクロロエチレン (mg/l)	未満	未満	未満	未満	未満
1,1,1-トリクロロエタン (mg/l)	未満	未満	未満	未満	未満
1,1,2-トリクロロエタン (mg/l)	未満	未満	未満	未満	未満
1,3-ジクロロプロペン (mg/l)	未満	未満	未満	未満	未満
チ ウ ラ ム (mg/l)	未満	未満	未満	未満	未満
シ マ ジ ン (mg/l)	未満	未満	0.003	未満	未満
チ オ ベ ン カ ル ブ (mg/l)	未満	未満	未満	未満	未満
ベ ン ゼ ン (mg/l)	未満	未満	未満	未満	未満
セ レ ン (mg/l)	未満	未満	未満	未満	未満

試験年月日

春：平成20年6月4日

夏：平成20年7月2日

秋：平成20年10月22日

冬：平成21年1月14日

ケ 精密試験

試 験

最初沈殿池流出水					最終沈殿池流出水					項目
春	夏	秋	冬	平均	春	夏	秋	冬	平均	
20.0	23.6	23.2	16.3	20.8	20.4	24.7	23.7	17.2	21.5	水温 透視度 pH 蒸発残留物 強熱残留物
—	—	—	—	—	100	100	100	100	100	
7.3	7.4	7.2	7.3	7.3	7.2	7.0	6.9	6.9	7.0	
340	370	390	380	370	300	370	380	310	340	
230	240	220	230	230	220	230	220	230	220	
110	130	170	140	140	81	140	160	84	120	強熱減量 浮遊物質 溶解性物質 塩化物イオン BOD
36	38	41	32	37	1	2	3	2	2	
310	330	350	340	330	300	360	380	310	340	
39	44	60	69	53	36	49	62	71	54	
54	51	54	64	56	1.6	3.5	4.6	10	4.9	
—	—	—	—	—	1.0	1.6	1.9	2.4	1.7	ATU-BOD COD 全窒素 アンモニア性窒素 亜硝酸性窒素
30	35	38	42	36	4.8	7.1	6.8	8.6	6.8	
13	16	18	23	18	6.7	8.0	9.3	11	8.6	
6.8	10	11	16	11	未満	0.5	1.0	2.9	1.1	
0.4	未満	未満	0.2	未満	未満	未満	未満	1.0	0.3	
1.3	未満	未満	未満	0.3	6.3	6.8	6.4	5.8	6.3	硝酸性窒素 全りん りん酸イオン態りん 陰イオン界面活性剤 大腸菌群数
1.6	1.7	1.8	2.5	1.9	0.73	0.69	0.69	0.40	0.63	
0.59	0.81	0.50	1.6	0.89	0.62	0.50	0.57	0.32	0.50	
0.44	0.61	0.64	0.81	0.63	未満	未満	未満	未満	未満	
2.0	62	32	15	28	17	120	39	30	51	
9	6	7	16	9	未満	未満	未満	未満	未満	ヘキササン抽出物質 フェノール類 全シアン アルキル水銀 有機りん
—	—	—	—	—	未満	未満	未満	未満	未満	
—	—	—	—	—	未満	未満	未満	未満	未満	
—	—	—	—	—	未満	未満	未満	未満	未満	
—	—	—	—	—	未満	未満	未満	未満	未満	
—	—	—	—	—	未満	未満	未満	未満	未満	カドミウム 鉛 六価クロム ヒ素 総水銀
—	—	—	—	—	未満	未満	未満	未満	未満	
—	—	—	—	—	未満	未満	未満	未満	未満	
—	—	—	—	—	未満	未満	未満	未満	未満	
—	—	—	—	—	未満	未満	未満	未満	未満	
—	—	—	—	—	未満	未満	未満	未満	未満	全クロム 銅 亜鉛 溶解性鉄 溶解性マンガン
—	—	—	—	—	未満	未満	未満	未満	未満	
—	—	—	—	—	0.03	0.03	0.03	0.04	0.03	
—	—	—	—	—	0.04	未満	0.04	0.03	未満	
—	—	—	—	—	0.009	0.061	0.032	0.062	0.041	
—	—	—	—	—	未満	未満	未満	未満	未満	ふっ素化合物 ニッケル ほう素 PCB トリクロロエチレン
—	—	—	—	—	0.003	0.004	0.001	未満	0.002	
—	—	—	—	—	未満	未満	未満	未満	未満	
—	—	—	—	—	—	未満	—	未満	未満	
—	—	—	—	—	未満	未満	未満	未満	未満	
—	—	—	—	—	未満	未満	未満	未満	未満	テトラクロロエチレン ジクロロメタン 四塩化炭素 1,2-ジクロロエタン 1,1-ジクロロエチレン
—	—	—	—	—	未満	未満	未満	未満	未満	
—	—	—	—	—	未満	未満	未満	未満	未満	
—	—	—	—	—	未満	未満	未満	未満	未満	
—	—	—	—	—	未満	未満	未満	未満	未満	
—	—	—	—	—	未満	未満	未満	未満	未満	シス-1,2-ジクロロエチレン 1,1,1-トリクロロエタン 1,1,2-トリクロロエタン 1,3-ジクロロプロペン チウラム
—	—	—	—	—	未満	未満	未満	未満	未満	
—	—	—	—	—	未満	未満	未満	未満	未満	
—	—	—	—	—	未満	未満	未満	未満	未満	
—	—	—	—	—	未満	未満	未満	未満	未満	
—	—	—	—	—	未満	未満	未満	未満	未満	シマジン チオベンカルブ ベンゼン セレン
—	—	—	—	—	未満	未満	未満	未満	未満	
—	—	—	—	—	未満	未満	未満	未満	未満	
—	—	—	—	—	未満	未満	未満	未満	未満	
—	—	—	—	—	未満	未満	未満	未満	未満	

*1 大腸菌群数の単位は流入下水、最初沈殿池流出水は×10³個/ml、最終沈殿池流出水は×10個/mlである。

*2 総水銀が定量下限未満の場合はアルキル水銀の測定は省略している。

コ 通日試験

春季通日試験

試験日: H20.6.11

気温(平均): 22.8 °C

水温(9時): 22.7 °C(流入下水) 22.0 °C(初沈流出水) 23.0 °C(終沈流出水)

採水時刻		1:00	3:00	5:00	7:00	9:00	11:00	13:00	15:00	17:00	19:00	21:00	23:00	平均
二次処理水量 (m ³ /2時間)		12,000	11,000	10,000	11,000	10,000	7,400	7,400	11,000	9,200	8,000	9,600	10,000	9,700
pH	流入下水	7.2	7.2	7.2	7.1	7.6	7.5	7.3	7.2	7.1	7.2	7.3	7.2	7.3
	初沈流出水	7.3	7.2	7.3	7.2	7.3	7.4	7.5	7.4	7.4	7.3	7.4	7.3	7.3
	終沈流出水	7.3	7.4	7.4	7.3	7.3	7.3	7.3	7.3	7.2	7.3	7.2	7.1	7.3
透視度 (cm)	終沈流出水	100	100	100	100	100	100	100	100	100	100	100	100	100
C O D (mg/l)	流入下水	80	71	72	34	86	140	96	63	59	67	66	78	74
	初沈流出水	46	40	39	38	34	44	48	47	43	41	43	42	42
	終沈流出水	7.6	7.7	7.3	7.2	7.1	6.9	7.1	6.9	6.7	7.5	8.8	10	7.6
B O D (mg/l)	流入下水	160	190	130	57	140	200	140	95	150	120	110	160	140
	初沈流出水	77	63	65	61	46	64	64	58	48	49	48	60	ATU 59
	終沈流出水	5.8	4.5	5.5	3.7	4.7	4.3	4.2	3.5	5.5	5.6	6.0	4.1	(1.1) 4.8
浮遊物質 (mg/l)	流入下水	100	100	100	32	99	190	130	89	67	75	81	93	94
	初沈流出水	27	21	26	22	17	25	32	31	24	27	29	27	25
	終沈流出水	1	未満	1	未満	未満	1	1	1	1	1	1	1	1

当試験は2系統において実施した。

夏季通日試験

試験日: H20.8.20

気温(平均): 28.6 °C

水温(9時): 27.7 °C(流入下水) 27.3 °C(初沈流出水) 28.2 °C(終沈流出水)

採水時刻		1:00	3:00	5:00	7:00	9:00	11:00	13:00	15:00	17:00	19:00	21:00	23:00	平均
二次処理水量 (m ³ /2時間)		6,500	4,400	2,900	3,500	7,100	6,600	4,700	6,100	5,300	5,900	7,000	7,600	5,600
pH	流入下水	7.4	7.3	7.3	7.2	7.4	7.4	7.4	7.3	7.3	7.3	7.3	7.1	7.3
	初沈流出水	7.2	7.2	7.2	7.2	7.2	7.4	7.4	7.4	7.4	7.4	7.3	7.3	7.3
	終沈流出水	7.2	7.2	7.1	7.1	7.1	7.4	7.2	7.2	7.1	7.1	7.1	7.0	7.2
透視度 (cm)	終沈流出水	100	100	100	100	100	100	100	100	100	100	100	100	100
C O D (mg/l)	流入下水	68	61	56	50	88	97	81	66	63	58	66	85	72
	初沈流出水	47	45	41	40	38	51	54	51	49	49	45	48	47
	終沈流出水	7.8	7.7	7.6	7.6	7.6	6.8	6.6	6.9	7.4	7.7	7.9	8.0	7.5
B O D (mg/l)	流入下水	150	120	100	87	150	190	140	130	140	120	150	200	140
	初沈流出水	96	82	75	74	69	82	94	84	78	77	75	88	ATU 81
	終沈流出水	4.2	4.5	3.6	2.8	2.5	2.9	3.6	3.0	2.8	5.2	6.3	4.6	(2.3) 3.9
浮遊物質 (mg/l)	流入下水	110	91	68	55	140	160	130	73	78	56	100	120	100
	初沈流出水	36	27	23	21	20	33	45	37	29	29	26	36	30
	終沈流出水	1	1	1	2	未満	1	未満	1	未満	未満	1	1	1

当試験は1系統において実施した。

コ 通日試験

秋 季 通 日 試 験

試験日: H20.12.10

気温(平均): 13.7 °C

水温(9時): 18.3 °C(流入下水) 16.2 °C(初沈流出水) 16.0 °C(終沈流出水)

採水時刻		1:00	3:00	5:00	7:00	9:00	11:00	13:00	15:00	17:00	19:00	21:00	23:00	平均
二次処理水量 (m ³ /2時間)		9,900	8,300	9,700	10,000	9,600	7,800	8,900	9,000	8,400	7,100	8,500	8,800	8,800
pH	流入下水	6.8	7.0	6.9	6.9	7.3	7.5	7.1	7.0	7.0	7.1	7.1	7.0	7.1
	初沈流出水	6.7	6.8	6.6	6.9	7.0	7.3	7.2	7.1	7.2	7.1	7.1	7.0	7.0
	終沈流出水	6.9	6.8	7.1	6.6	6.6	6.6	6.7	6.7	6.9	6.8	6.8	6.8	6.8
透視度 (cm)	終沈流出水	90	100	100	100	100	100	100	100	100	100	100	100	99
C O D (mg/l)	流入下水	27	31	24	22	37	59	63	54	52	50	51	58	43
	初沈流出水	21	22	22	19	22	35	38	38	39	35	38	41	30
	終沈流出水	9.4	7.1	5.7	5.4	4.9	5.0	6.7	6.9	7.4	8.2	7.5	8.2	6.9
B O D (mg/l)	流入下水	52	46	40	32	62	110	110	86	73	77	84	110	71
	初沈流出水	34	39	38	30	37	62	65	57	54	56	58	67	ATU 49
	終沈流出水	22	11	4.5	3.6	3.2	2.9	5.2	12	16	16	15	15	(2.5) 10
浮遊物質 (mg/l)	流入下水	42	45	34	35	29	64	90	66	82	61	63	66	56
	初沈流出水	21	20	19	20	17	23	32	32	40	29	26	27	25
	終沈流出水	4	3	2	2	2	2	2	3	3	3	3	3	3

当試験は1系統において実施した。

冬 季 通 日 試 験

試験日: H21.3.11

気温(平均): 7.9 °C

水温(9時): 16.5 °C(流入下水) 15.5 °C(初沈流出水) 15.0 °C(終沈流出水)

採水時刻		1:00	3:00	5:00	7:00	9:00	11:00	13:00	15:00	17:00	19:00	21:00	23:00	平均
二次処理水量 (m ³ /2時間)		7,000	9,600	9,800	9,900	9,300	6,400	7,500	9,300	9,400	9,600	9,700	9,900	9,000
pH	流入下水	6.7	6.8	6.8	6.9	7.0	7.2	7.2	7.1	7.0	7.0	7.0	6.9	7.0
	初沈流出水	6.8	6.8	6.8	6.8	6.9	7.1	7.3	7.2	7.1	7.0	7.1	7.0	7.0
	終沈流出水	6.8	6.8	6.8	6.8	6.8	6.8	6.8	6.7	6.8	6.8	6.8	6.8	6.8
透視度 (cm)	終沈流出水	90	100	100	100	100	100	100	100	100	100	100	100	99
C O D (mg/l)	流入下水	56	46	33	30	48	79	66	52	59	48	50	54	50
	初沈流出水	40	37	31	29	27	30	38	43	42	40	41	41	37
	終沈流出水	7.8	7.8	7.4	7.4	7.3	7.8	7.7	7.4	8.2	8.2	8.7	8.2	7.8
B O D (mg/l)	流入下水	93	82	60	41	83	140	81	56	100	77	100	110	82
	初沈流出水	77	62	52	46	43	63	50	67	52	51	61	69	ATU 57
	終沈流出水	12	12	9.4	9.4	8.9	9.6	5.8	8.1	9.0	11	11	11	(2.1) 9.8
浮遊物質 (mg/l)	流入下水	76	58	34	24	62	130	68	59	90	41	74	81	63
	初沈流出水	40	29	22	20	16	28	13	24	28	29	29	33	26
	終沈流出水	2	3	3	2	2	2	1	1	1	1	1	1	2

当試験は1系統において実施した。

汚 泥 日 常 試 験

年 月	最初沈殿池汚泥			調整汚泥			調整 タンク 分離液
	pH	蒸発 残留物 (%)	強熱 減量 (%)	pH	蒸発 残留物 (%)	強熱 減量 (%)	浮遊 物質 (mg/l)
H20.4	7.0	0.32	80	6.0	3.2	79	130
5	6.7	0.47	71	5.7	3.6	75	110
6	6.8	0.44	80	5.8	2.9	75	70
7	6.7	0.46	79	6.1	2.0	74	150
8	6.7	0.54	78	6.4	1.4	79	67
9	6.7	0.56	78	6.2	1.6	77	59
10	6.6	0.52	79	6.1	1.8	80	98
11	6.6	0.31	72	6.1	1.5	84	79
12	6.8	0.32	82	6.0	2.2	84	82
H21.1	6.7	0.30	82	6.0	2.3	86	110
2	6.7	0.39	82	6.0	2.2	83	84
3	6.6	0.43	84	6.0	2.0	84	78
平均	6.7	0.42	79	6.0	2.2	80	94

汚 泥 精 密 試 験

試 料		pH	蒸発 残留物 (%)	強熱 減量 (%)	浮遊 物質 (mg/l)	COD (mg/l)	BOD (mg/l)	全窒素 (mg/l)	アンモ ニア 性窒素 (mg/l)	全りん (mg/l)	りん酸 イオン 態りん (mg/l)
調整 汚泥	春	5.5	3.3	75	未満	—	—	1,900	59	480	53
	夏	6.4	1.4	75	未満	—	—	640	13	270	26
	秋	6.2	1.5	85	未満	—	—	930	27	210	49
	冬	5.9	2.4	87	未満	—	—	1,100	35	140	42
	平均	6.0	2.1	80	未満	—	—	1,100	33	280	42
調整 タンク 分離液	春	7.1	0.036	—	71	44	130	15	5.9	10	3.4
	夏	6.9	0.037	—	48	33	79	15	5.1	5.9	2.9
	秋	6.7	0.048	—	110	72	160	26	9.2	8.2	6.1
	冬	6.7	0.044	—	97	74	150	33	11	9.5	5.3
	平均	6.8	0.041	—	82	56	130	22	7.8	8.5	4.4

試験年月日

春：平成20年5月26日

夏：平成20年9月9日

秋：平成20年11月11日

冬：平成21年1月26日

高度処理実績 (第6系列)

年 月		処理水量 (m ³ /日)	循環水量 (m ³ /日)	返送汚泥量 (m ³ /日)	余剰汚泥量 (m ³ /日)	空気量 (m ³ /日)
H20. 4	最 高	20,100	24,240	8,080	130	101,330
	最 低	12,810	15,540	5,170	100	101,240
	平 均	17,930	21,710	7,210	110	101,280
5	最 高	20,100	24,310	8,090	160	101,300
	最 低	12,590	15,410	5,080	110	101,200
	平 均	17,850	21,650	7,190	140	101,260
6	最 高	20,350	24,570	8,180	150	102,180
	最 低	11,240	13,910	4,540	50	100,750
	平 均	17,580	21,280	7,060	100	101,230
7	最 高	21,360	25,780	8,530	140	101,110
	最 低	7,550	9,800	3,110	0	98,660
	平 均	13,670	16,840	5,510	90	100,770
8	最 高	22,940	22,200	9,060	150	99,560
	最 低	11,530	0	4,670	100	90,870
	平 均	15,040	14,530	6,060	130	92,040
9	最 高	26,540	32,140	10,690	230	100,960
	最 低	16,640	19,730	6,600	0	87,890
	平 均	23,410	28,180	9,380	100	98,790
10	最 高	26,370	31,720	10,540	170	101,070
	最 低	10,510	13,020	4,230	60	83,530
	平 均	19,410	23,470	7,770	80	99,470
11	最 高	22,850	27,470	9,160	130	98,200
	最 低	4,620	6,420	1,910	0	89,510
	平 均	9,950	12,460	4,020	50	95,130
12	最 高	22,800	27,570	9,150	200	89,600
	最 低	6,570	8,160	2,700	100	77,180
	平 均	14,870	18,140	6,000	130	88,260
H21. 1	最 高	26,060	31,450	10,460	200	98,260
	最 低	10,230	12,940	4,160	120	89,550
	平 均	15,400	18,900	6,220	160	95,190
2	最 高	25,170	30,390	10,110	300	99,030
	最 低	9,040	11,830	3,780	0	94,290
	平 均	16,590	20,350	6,730	160	97,250
3	最 高	25,560	31,250	10,430	200	98,270
	最 低	13,710	16,620	5,570	150	83,650
	平 均	20,140	24,750	8,220	180	95,960
年 間	最 高	26,540	32,140	10,690	300	102,180
	最 低	4,620	0	1,910	0	77,180
	平 均	16,820	20,180	6,780	120	97,200
	総 量	6,138,000	7,365,000	2,475,000	43,300	35,478,000

シ 高度処理実績

高度処理実績 (第7系列)

年 月		処理水量 (m ³ /日)	循環水量 (m ³ /日)	返送汚泥量 (m ³ /日)	余剰汚泥量 (m ³ /日)	空気量 (m ³ /日)
H20. 4	最 高	16,040	19,380	6,460	110	69,810
	最 低	15,470	18,710	6,240	70	68,390
	平 均	15,780	19,060	6,350	100	69,300
5	最 高	15,780	19,090	6,370	140	69,920
	最 低	15,330	18,550	6,190	40	69,010
	平 均	15,620	18,890	6,300	100	69,520
6	最 高	18,940	22,820	7,610	150	69,520
	最 低	12,790	15,560	5,180	40	56,790
	平 均	16,050	19,380	6,460	80	66,730
7	最 高	18,920	22,800	7,600	310	67,690
	最 低	17,400	20,400	6,700	50	52,640
	平 均	18,370	22,020	7,310	140	66,140
8	最 高	19,140	23,150	7,720	290	67,900
	最 低	16,820	20,240	6,640	120	67,050
	平 均	18,200	21,960	7,300	240	67,490
9	最 高	19,160	23,090	7,700	210	67,280
	最 低	14,380	0	5,810	30	57,750
	平 均	18,520	21,360	7,460	110	63,000
10	最 高	19,110	23,130	7,710	170	59,400
	最 低	15,320	0	6,050	30	53,140
	平 均	17,980	19,160	7,250	140	58,850
11	最 高	18,750	22,670	7,560	210	56,540
	最 低	14,320	17,340	5,780	100	56,470
	平 均	16,420	19,910	6,640	150	56,510
12	最 高	18,740	22,690	7,560	200	56,570
	最 低	12,810	15,610	5,200	130	48,870
	平 均	17,300	20,970	6,990	150	55,780
H21. 1	最 高	19,230	23,330	7,780	250	64,330
	最 低	13,760	16,650	5,550	80	49,290
	平 均	16,880	20,510	6,840	200	60,210
2	最 高	19,120	23,200	7,730	250	65,340
	最 低	15,980	18,430	6,610	0	64,100
	平 均	17,620	21,580	7,210	160	65,120
3	最 高	18,750	23,140	7,720	180	66,000
	最 低	13,040	16,120	5,230	120	60,550
	平 均	17,850	22,030	7,340	140	64,950
年 間	最 高	19,230	23,330	7,780	310	69,920
	最 低	12,790	0	5,180	0	48,870
	平 均	17,220	20,570	6,950	140	63,620
	総 量	6,285,000	7,507,000	2,538,000	52,000	23,221,000

おかえりなさい
元気な水



高 度 処 理 管 理

年 月		H20. 4	5	6	7	8	9	
最初沈殿池	使用池数	平均	7	7	4	4	4	
	滞留時間 (時間) *1	最高	5.7	6.0	3.9	6.6	6.3	4.2
		最低	1.6	1.5	0.96	3.7	1.1	1.5
水面積負荷 (m ³ /m ² ・日)	平均	4.0	3.9	2.6	5.0	4.3	3.2	
	最高	47	51	78	21	69	51	
	最低	13	13	19	11	12	18	
	平均	21	21	33	15	21	26	
反応タンク	使用池数	平均	1	1	1	1	1	
	水温 (°C)	平均	19.0	21.2	22.8	26.3	28.1	25.8
	pH	平均	6.7	6.7	6.7	6.6	6.7	6.7
	DO (mg/l)	平均	4.3	4.0	4.3	3.0	1.2	2.9
	MLSS (mg/l)	最高	2,000	2,300	2,300	1,800	2,200	2,300
		最低	1,800	1,600	1,400	1,500	1,600	1,600
		平均	1,900	1,900	1,900	1,700	1,900	1,900
	沈殿率 (%)	最高	63	68	60	42	62	48
		最低	39	22	28	20	31	17
		平均	51	44	46	31	48	33
	SVI	最高	320	310	280	270	310	230
		最低	210	120	190	130	170	100
		平均	260	220	240	180	250	170
	BOD負荷 (kg/m ³ ・日)	最高	0.26	0.17	0.20	0.16	0.23	0.20
		最低	0.16	0.12	0.14	0.11	0.12	0.13
		平均	0.20	0.15	0.16	0.13	0.17	0.18
	BOD負荷 (kg/MLSSkg・日)	最高	0.13	0.098	0.10	0.11	0.14	0.12
		最低	0.084	0.060	0.060	0.063	0.067	0.056
		平均	0.099	0.078	0.086	0.080	0.090	0.094
	TN負荷 (kg/MLSSkg・日)	最高	0.039	0.035	0.031	0.037	0.035	0.052
		最低	0.028	0.022	0.023	0.026	0.023	0.030
		平均	0.031	0.028	0.029	0.033	0.029	0.042
	TP負荷 (kg/MLSSkg・日)	最高	0.0042	0.0037	0.0036	0.0043	0.0040	0.0050
		最低	0.0028	0.0023	0.0026	0.0030	0.0018	0.0030
		平均	0.0035	0.0032	0.0032	0.0036	0.0030	0.0041
	污泥日令 (日)	最高	29	30	21	43	29	27
		最低	14	13	13	8.9	17	11
		平均	21	25	17	27	21	17
	SRT (日)	最高	15	12	26	56	15	34
		最低	12	9.7	9.6	10	11	8.9
平均		13	11	18	22	13	19	
A-SRT (日)	最高	8.6	7.2	15	33	9.0	20	
	最低	6.9	5.8	5.7	6.0	6.2	5.3	
	平均	7.6	6.4	10	13	7.7	11	
污泥返送率 (%)	最高	40	40	40	41	41	40	
	最低	40	40	40	40	40	39	
	平均	40	40	40	40	40	40	
余剰污泥発生率 (%)	最高	0.94	1.0	0.90	1.3	1.3	1.0	
	最低	0.50	0.61	0.25	0	0.56	0	
	平均	0.62	0.79	0.56	0.71	0.92	0.45	
循環率 (%)	最高	120	120	120	130	120	120	
	最低	120	120	120	120	0	120	
	平均	120	120	120	120	100	120	
空気倍率 *2	最高	7.9	8.0	9.0	13	7.9	5.5	
	最低	5.0	5.0	5.0	4.7	4.0	3.7	
	平均	5.7	5.7	5.9	7.8	6.3	4.3	
空気倍率 *3	最高	130	210	150	190	170	180	
	最低	83	130	110	120	83	100	
	平均	110	160	130	170	120	130	
滞留時間 (時間) *4	最高	9.5	9.6	11	16	10	7.3	
	最低	6.1	6.1	6.0	5.7	5.3	4.6	
	平均	6.9	6.9	7.1	9.4	8.3	5.3	
	(平均)	4.9	4.9	5.1	6.7	5.9	3.8	
返送污泥pH	平均	6.7	6.7	6.7	6.7	6.7	6.7	
返送污泥SS (mg/l)	平均	6,600	6,500	6,300	5,700	5,800	6,300	
返送污泥VSS (%)	平均	79	80	80	79	81	76	
最終沈殿池	使用池数	平均	2	2	2	2	2	
	滞留時間 (時間) *5	最高	6.3	6.4	7.2	11	7.0	4.8
		最低	4.0	4.0	4.0	3.8	3.5	3.0
水面積負荷 (m ³ /m ² ・日) *5	平均	4.5	4.6	4.7	6.3	5.5	3.5	
	最高	19	19	19	20	21	25	
	最低	12	12	10	7.1	11	15	
	平均	17	17	16	13	14	22	

*1 余剰污泥を含まない。

*2 $\frac{\text{空気量}(m^3/\text{日})}{\text{高度処理水量}(m^3/\text{日})}$ *3 $\frac{\text{空気量}(m^3/\text{日})}{\text{除去BOD}(kg)}$

状 況 (第 6 系 列)

10	11	12	H21. 1	2	3	年間	年	月	
4	3	4	4	5	4	4	使用池数		最初沈殿池
5.7	7.6	6.5	7.1	10	6.0	10	滞留時間 (時間) *1		
1.7	2.1	2.9	1.5	2.6	1.9	0.96			
3.8	5.2	4.7	4.9	5.4	4.1	4.3			
44	36	26	51	29	39	78	水面積負荷 (m ³ /m ² ・日)		
13	9.9	12	11	7.3	12	7.3			
22	16	17	17	16	20	20			
1	1	1	1	1	1	1	使用池数		反 応 タ ン ク
23.8	22.0	19.9	18.4	18.2	18.1	22.1	水温 (°C)		
6.7	6.7	6.6	6.5	6.4	6.7	6.7	pH		
5.2	6.0	3.7	3.4	3.4	2.5	3.6	DO (mg/l)		
2,000	2,000	2,400	2,400	2,500	2,100	2,500	MLSS (mg/l)		
1,600	890	1,600	1,600	1,500	1,800	890			
1,700	1,600	2,000	2,000	2,000	2,000	1,900			
43	25	44	42	62	74	74	沈殿率 (%)		
26	15	18	24	30	36	15			
34	20	27	32	37	48	38			
220	180	200	200	250	380	380	SVI		
150	110	110	140	140	190	100			
190	130	130	160	190	250	200			
0.25	0.16	0.17	0.18	0.12	0.20	0.26	BOD負荷 (kg/m ³ ・日)		
0.072	0.063	0.068	0.14	0.093	0.13	0.063			
0.17	0.10	0.11	0.16	0.11	0.15	0.15			
0.15	0.10	0.10	0.086	0.069	0.095	0.15	BOD負荷 (kg/MLSSkg・日)		
0.036	0.033	0.036	0.076	0.046	0.065	0.033			
0.098	0.070	0.060	0.081	0.053	0.074	0.081			
0.043	0.044	0.047	0.040	0.028	0.041	0.052	TN負荷 (kg/MLSSkg・日)		
0.018	0.014	0.020	0.031	0.022	0.031	0.014			
0.027	0.030	0.030	0.035	0.025	0.036	0.031			
0.0041	0.0046	0.0047	0.0040	0.0028	0.0039	0.0050	TP負荷 (kg/MLSSkg・日)		
0.0019	0.0015	0.0019	0.0035	0.0021	0.0030	0.0015			
0.0026	0.0031	0.0030	0.0037	0.0025	0.0036	0.0033			
87	58	48	30	43	28	87	汚泥日令 (日)		
9.7	18	13	21	26	19	8.9			
30	32	32	24	33	23	25			
20	50	15	17	14	10	56	SRT (日)		
13	17	11	7.7	9.8	7.9	7.7			
16	35	13	11	11	8.7	16			
12	30	8.7	9.9	8.0	6.0	33	A-SRT (日)		
7.8	9.8	6.3	4.6	5.8	4.7	4.6			
9.5	21	7.5	6.6	6.6	5.2	9.4			
40	42	41	41	42	41	42	汚泥返送率 (%)		
39	40	40	40	37	40	37			
40	41	40	40	41	41	40			
0.83	2.1	3.1	1.7	2.8	1.4	3.1	余剰汚泥発生率 (%)		
0.23	0	0.44	0.46	0	0.61	0			
0.45	0.59	1.0	1.1	1.0	0.90	0.76			
130	140	130	130	130	130	140	循環率 (%)		
120	120	120	120	110	120	0			
120	130	120	120	120	120	120			
9.6	21	12	8.8	11	7.1	21	空気倍率 *2		
3.8	3.9	3.9	3.6	3.7	3.7	3.6			
5.5	11	6.6	6.4	6.4	4.9	6.4			
300	320	270	160	230	260	320	空気倍率 *3		
82	140	140	120	190	120	82			
150	220	230	140	210	200	160			
12	26	18	12	13	8.8	26	滞留時間 (時間) *4		
4.6	5.4	5.4	4.7	4.8	4.8	4.6			
6.8	14	9.1	8.2	7.9	6.2	8.0			
4.9	10	6.5	5.9	5.6	4.4	5.7			
6.7	6.6	6.6	6.6	6.4	6.7	6.7	返送汚泥pH		
6,000	5,100	6,200	5,800	6,200	6,300	6,100	返送汚泥SS (mg/l)		
79	80	81	83	81	82	80	返送汚泥VSS (%)		
2	2	2	2	2	2	2	使用池数		
7.7	17	12	7.8	8.8	5.8	17	滞留時間 (時間) *5		
3.1	3.5	3.5	3.1	3.2	3.2	3.0			
4.5	9.5	6.0	5.4	5.2	4.1	5.3			
24	21	21	24	23	24	25	水面積負荷 (m ³ /m ² ・日) *5		
9.8	4.3	6.2	9.6	8.5	13	4.3			
18	9.2	14	14	15	19	16			

*4 返送汚泥量を含まない。また平均値欄の()内は、返送汚泥量を含む。

*5 返送汚泥量を含まない。

高 度 処 理 管 理

年 月		H20. 4	5	6	7	8	9	
最初沈殿池	使用池数	平均	7	7	4	4	4	
	滞留時間 (時間) *1	最高	5.7	6.0	3.9	6.6	6.3	4.2
		最低	1.6	1.5	0.96	3.7	1.1	1.5
水面積負荷 (m ³ /m ² ・日)	平均	4.0	3.9	2.6	5.0	4.3	3.2	
	最高	47	51	78	21	69	51	
	最低	13	13	19	11	12	18	
反応塔	平均	21	21	33	15	21	26	
	使用池数	平均	1	1	1	1	1	1
	水温 (°C)	平均	19.0	21.2	22.8	26.3	27.7	25.8
沈殿率 (%)	pH	平均	6.8	6.8	6.8	6.7	6.7	6.7
	DO (mg/l)	平均	7.1	6.9	6.1	2.1	3.5	5.7
	MLSS (mg/l)	最高	2,100	2,300	2,400	2,300	1,900	1,900
最低		1,800	1,500	1,400	1,700	1,400	1,200	
SVI	平均	1,900	1,800	1,900	2,100	1,700	1,700	
	最高	37	26	18	13	17	16	
	最低	24	14	8.0	9.0	12	11	
BOD負荷 (kg/m ³ ・日)	平均	29	17	14	11	16	13	
	最高	200	110	87	62	110	88	
	最低	130	83	50	38	68	67	
BOD負荷 (kg/MLSSkg・日)	平均	150	94	68	51	92	77	
	最高	0.18	0.14	0.18	0.17	0.20	0.16	
	最低	0.11	0.078	0.098	0.093	0.092	0.086	
TN負荷 (kg/MLSSkg・日)	平均	0.14	0.11	0.12	0.13	0.15	0.12	
	最高	0.094	0.073	0.083	0.086	0.10	0.092	
	最低	0.056	0.041	0.047	0.048	0.063	0.049	
TP負荷 (kg/MLSSkg・日)	平均	0.074	0.059	0.065	0.066	0.089	0.074	
	最高	0.028	0.027	0.026	0.029	0.040	0.044	
	最低	0.019	0.015	0.018	0.024	0.033	0.026	
汚泥日令 (日)	平均	0.023	0.021	0.022	0.027	0.036	0.033	
	最高	0.0031	0.0030	0.0030	0.0034	0.0043	0.0041	
	最低	0.0018	0.0016	0.0020	0.0022	0.0034	0.0026	
SRT (日)	平均	0.0026	0.0024	0.0025	0.0029	0.0037	0.0033	
	最高	36	41	26	66	24	31	
	最低	20	18	17	11	20	14	
A-SRT (日)	平均	28	34	23	35	22	21	
	最高	20	31	40	29	7.6	18	
	最低	15	14	16	6.0	7.1	13	
汚泥返送率 (%)	平均	18	19	25	16	7.4	16	
	最高	10	16	20	15	3.9	9.0	
	最低	7.8	6.9	8.0	3.1	3.6	6.4	
余剰汚泥発生率 (%)	平均	9.4	9.5	13	8.1	3.8	8.0	
	最高	40	40	41	41	41	41	
	最低	40	40	40	39	38	40	
循環率 (%)	平均	40	40	40	40	40	40	
	最高	0.71	0.89	1.2	1.8	1.7	1.1	
	最低	0.44	0.25	0.23	0.26	0.63	0.16	
空気倍率 *2	平均	0.61	0.65	0.54	0.78	1.3	0.59	
	最高	120	120	120	120	120	120	
	最低	120	120	120	120	120	0	
空気倍率 *3	平均	120	120	120	120	120	120	
	最高	4.5	4.5	5.4	3.9	4.0	4.0	
	最低	4.3	4.4	3.2	2.8	3.5	3.1	
滞留時間 (時間) *4	平均	4.4	4.5	4.2	3.6	3.7	3.4	
	最高	110	160	110	120	130	130	
	最低	63	83	64	69	58	66	
返送汚泥pH	平均	86	120	95	94	82	98	
	最高	7.9	7.9	9.5	7.0	7.2	8.4	
	最低	7.6	7.7	6.5	6.5	6.4	6.4	
返送汚泥SS (mg/l)	平均	7.7	7.8	7.8	6.6	6.7	6.6	
	最高	5.5	5.6	5.6	4.8	4.8	4.7	
	最低	6.8	6.8	6.8	6.7	6.7	6.8	
返送汚泥VSS (%)	平均	6.8	6.8	6.8	6.7	6.7	6.8	
	最高	6,500	6,600	6,300	6,900	5,700	5,600	
	最低	79	79	78	78	80	76	
最終沈殿池	平均	79	79	78	78	80	76	
	使用池数	平均	2	2	2	2	2	2
	滞留時間 (時間) *5	最高	5.2	5.3	6.3	4.6	4.8	5.6
水面積負荷 (m ³ /m ² ・日) *5	最低	5.0	5.1	4.3	4.3	4.2	4.2	
	平均	5.1	5.2	5.2	4.4	4.4	4.4	
	最高	15	15	18	18	18	18	
最終沈殿池	最低	14	14	12	16	16	13	
	平均	15	15	15	17	17	17	

*1 余剰汚泥を含まない。

*2 $\frac{\text{空気量}(\text{m}^3/\text{日})}{\text{高度処理水量}(\text{m}^3/\text{日})}$ *3 $\frac{\text{空気量}(\text{m}^3/\text{日})}{\text{除去BOD}(\text{kg})}$

状 況 (第 7 系 列)

10	11	12	H21. 1	2	3	年間	年	月	
4	3	4	4	5	4	4	使用池数		最初沈殿池
5.7	7.6	6.5	7.1	10	6.0	10	滞留時間 (時間) *1		
1.7	2.1	2.9	1.5	2.6	1.9	0.96			
3.8	5.2	4.7	4.9	5.4	4.1	4.3			
44	36	26	51	29	39	78	水面積負荷 (m ³ /m ² ・日)		
13	9.9	12	11	7.3	12	7.3			
22	16	17	17	16	20	20			
1	1	1	1	1	1	1	使用池数		反 応 タ ン ク
23.8	22.0	19.9	18.4	18.2	18.1	22.0	水温 (°C)		
6.7	6.5	6.5	6.5	6.5	6.6	6.6	pH		
5.4	3.5	3.1	2.1	2.0	2.6	4.2	DO (mg/l)		
2,200	2,300	2,400	2,500	2,300	2,300	2,500	MLSS (mg/l)		
1,600	1,500	1,800	1,700	1,600	1,700	1,200			
1,900	2,000	2,000	2,100	1,900	1,900	1,900			
25	41	37	52	63	79	79	沈殿率 (%)		
15	21	23	24	20	38	8.0			
19	26	28	34	38	56	25			
130	180	180	220	270	370	370	SVI		
78	110	120	130	130	220	38			
99	130	140	160	200	280	130			
0.15	0.16	0.11	0.18	0.15	0.16	0.20	BOD負荷 (kg/m ³ ・日)		
0.097	0.13	0.086	0.12	0.098	0.083	0.078			
0.13	0.14	0.10	0.15	0.12	0.11	0.13			
0.087	0.092	0.060	0.083	0.072	0.080	0.10	BOD負荷 (kg/MLSSkg・日)		
0.051	0.061	0.044	0.051	0.051	0.043	0.041			
0.069	0.078	0.051	0.071	0.062	0.054	0.068			
0.025	0.039	0.028	0.036	0.033	0.031	0.044	TN負荷 (kg/MLSSkg・日)		
0.014	0.026	0.023	0.021	0.027	0.020	0.014			
0.021	0.033	0.026	0.030	0.029	0.026	0.027			
0.0027	0.0041	0.0028	0.0038	0.0033	0.0033	0.0043	TP負荷 (kg/MLSSkg・日)		
0.0013	0.0027	0.0024	0.0023	0.0027	0.0020	0.0013			
0.0021	0.0035	0.0026	0.0033	0.0029	0.0026	0.0028			
62	31	35	45	35	40	66	汚泥日令 (日)		
9.5	21	23	22	23	22	9.5			
32	25	30	29	28	33	29			
20	17	13	13	17	15	40	SRT (日)		
9.2	11	11	7.5	10	11	6.0			
13	13	12	9.5	13	14	15			
10	8.6	6.6	6.6	8.8	7.4	20	A-SRT (日)		
4.7	5.4	5.6	3.8	5.1	5.7	3.1			
6.8	6.5	6.2	4.8	6.5	6.9	7.5			
41	41	41	41	42	41	42	汚泥返送率 (%)		
40	40	40	40	37	40	37			
40	40	40	40	41	41	40			
0.99	1.4	1.6	1.6	1.5	1.1	1.8	余剰汚泥発生率 (%)		
0.16	0.57	0.71	0.58	0	0.66	0			
0.77	0.91	0.89	1.2	0.92	0.81	0.83			
120	120	120	120	120	120	120	循環率 (%)		
0	120	120	120	100	120	0			
110	120	120	120	120	120	120			
3.6	3.9	4.1	4.3	4.1	4.6	5.4	空気倍率 *2		
3.1	3.0	3.0	3.2	3.4	3.5	2.8			
3.3	3.5	3.2	3.6	3.7	3.7	3.7			
100	80	110	99	110	140	160	空気倍率 *3		
65	58	85	65	86	80	58			
81	70	98	85	100	110	94			
7.9	8.5	9.4	8.8	7.6	9.3	9.5	滞留時間 (時間) *4		
6.4	6.5	6.5	6.3	6.3	6.5	6.3			
6.8	7.4	7.1	7.3	6.9	6.9	7.1			
4.9	5.3	5.1	5.2	4.9	4.9	5.1			
6.7	6.6	6.7	6.7	6.6	6.7	6.7	返送汚泥pH		
6,700	6,100	6,400	6,900	6,000	6,400	6,400	返送汚泥SS (mg/l)		
78	81	82	83	82	82	80	返送汚泥VSS (%)		
2	2	2	2	2	2	2	使用池数		
5.3	5.6	6.2	5.9	5.0	6.2	6.3	滞留時間 (時間) *5		
4.2	4.3	4.3	4.2	4.2	4.3	4.2			
4.5	4.9	4.7	4.8	4.6	4.5	4.7			
18	17	17	18	18	17	18	水面積負荷 (m ³ /m ² ・日) *5		
14	13	12	13	15	12	12			
17	15	16	16	16	17	16			

*4 返送汚泥量を含まない。また平均値欄の()内は、返送汚泥量を含む。

*5 返送汚泥量を含まない。

高度処理日常試験 (第6系列)

試料	年月	pH	透視度 (cm)	浮遊物質 (mg/l)	COD (mg/l)	BOD (mg/l)	アンモニア 性窒素 (mg/l)	亜硝酸 性窒素 (mg/l)	硝酸 性窒素 (mg/l)	全窒素 (mg/l)	全りん (mg/l)
最初沈殿池流出水	H20.4	7.3	—	28	29	55	11	未満	0.5	17	2.0
	5	7.3	—	24	30	44	9.7	未満	0.6	16	1.8
	6	7.3	—	34	35	49	10	未満	0.4	17	1.9
	7	7.2	—	27	36	45	12	未満	0.3	18	2.0
	8	7.1	—	26	33	52	13	未満	未満	21	2.1
	9	7.2	—	27	32	39	12	未満	未満	17	1.7
	10	7.1	—	29	31	44	7.2	未満	0.3	13	1.3
	11	7.1	—	28	34	53	13	未満	未満	22	2.3
	12	7.0	—	23	31	34	13	未満	0.3	18	1.7
	H21.1	7.0	—	29	38	56	17	未満	未満	24	2.6
	2	7.0	—	26	35	44	15	未満	未満	21	2.1
	3	7.0	—	22	36	38	13	未満	0.3	18	1.8
	平均	7.2	—	27	33	46	12	未満	0.2	18	1.9
	最終沈殿池流出水	H20.4	6.8	100	3	6.4	4.9	0.5	未満	3.0	5.4
5		6.9	100	2	7.5	6.7	0.4	未満	3.7	5.0	0.43
6		6.9	100	2	6.8	2.4	0.1	未満	4.3	5.1	0.52
7		6.9	100	2	8.3	3.7	0.2	未満	4.3	5.0	0.35
8		7.0	100	1	9.1	4.5	2.5	未満	2.5	7.1	0.32
9		6.8	100	3	7.4	5.0	0.6	未満	2.9	4.1	0.42
10		6.7	100	3	6.5	2.9	未満	未満	4.5	5.2	0.40
11		6.6	100	4	7.5	3.1	0.1	未満	6.7	8.1	0.60
12		6.6	100	4	7.6	6.6	1.0	未満	5.2	6.8	0.37
H21.1		6.7	100	2	8.4	9.1	5.8	0.8	2.6	10	0.15
2		6.6	99	2	8.8	7.8	2.3	1.7	2.0	6.8	0.17
3		6.8	99	3	8.5	11	5.9	0.9	0.7	8.4	0.23
平均		6.8	100	3	7.7	5.5	1.6	0.3	3.5	6.4	0.37

高度処理日常試験 (第7系列)

試料	年月	pH	透視度 (cm)	浮遊物質 (mg/l)	COD (mg/l)	BOD (mg/l)	アンモニア 性窒素 (mg/l)	亜硝酸 性窒素 (mg/l)	硝酸 性窒素 (mg/l)	全窒素 (mg/l)	全りん (mg/l)
最初沈殿池流出水	H20.4	7.3	—	28	29	55	11	未満	0.5	17	2.0
	5	7.3	—	24	30	44	9.7	未満	0.6	16	1.8
	6	7.3	—	34	35	49	10	未満	0.4	17	1.9
	7	7.2	—	27	36	45	12	未満	0.3	18	2.0
	8	7.1	—	26	33	52	13	未満	未満	21	2.1
	9	7.2	—	27	32	39	12	未満	未満	17	1.7
	10	7.1	—	29	31	44	7.2	未満	0.3	13	1.3
	11	7.1	—	28	34	53	13	未満	未満	22	2.3
	12	7.0	—	23	31	34	13	未満	0.3	18	1.7
	H21.1	7.0	—	29	38	56	17	未満	未満	24	2.6
	2	7.0	—	26	35	44	15	未満	未満	21	2.1
	3	7.0	—	22	36	38	13	未満	0.3	18	1.8
	平均	7.2	—	27	33	46	12	未満	0.2	18	1.9
	最終沈殿池流出水	H20.4	6.8	100	2	6.2	1.9	0.1	未満	3.9	5.8
5		6.7	100	1	6.1	2.6	未満	未満	5.2	5.9	0.62
6		6.7	100	2	6.7	2.0	未満	未満	5.2	5.8	0.78
7		6.6	100	3	8.1	5.8	1.9	未満	3.9	6.8	0.40
8		6.7	100	未満	7.0	2.4	0.5	未満	4.4	5.7	0.44
9		6.7	100	2	6.4	2.2	0.1	未満	4.8	5.7	0.76
10		6.4	100	2	5.9	2.8	0.6	未満	3.7	4.5	0.34
11		6.4	100	2	6.7	4.0	0.6	未満	4.4	6.7	0.15
12		6.4	100	2	7.0	1.7	0.1	未満	4.2	4.6	0.17
H21.1		6.4	100	2	8.2	11	4.8	0.4	3.1	9.4	0.16
2		6.3	100	1	8.6	6.6	2.9	0.9	2.4	7.2	0.15
3		6.4	100	未満	8.1	4.2	1.2	0.8	2.1	4.7	0.14
平均		6.6	100	2	7.1	4.0	1.1	未満	4.0	6.1	0.41

ア 主要施設

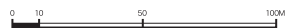
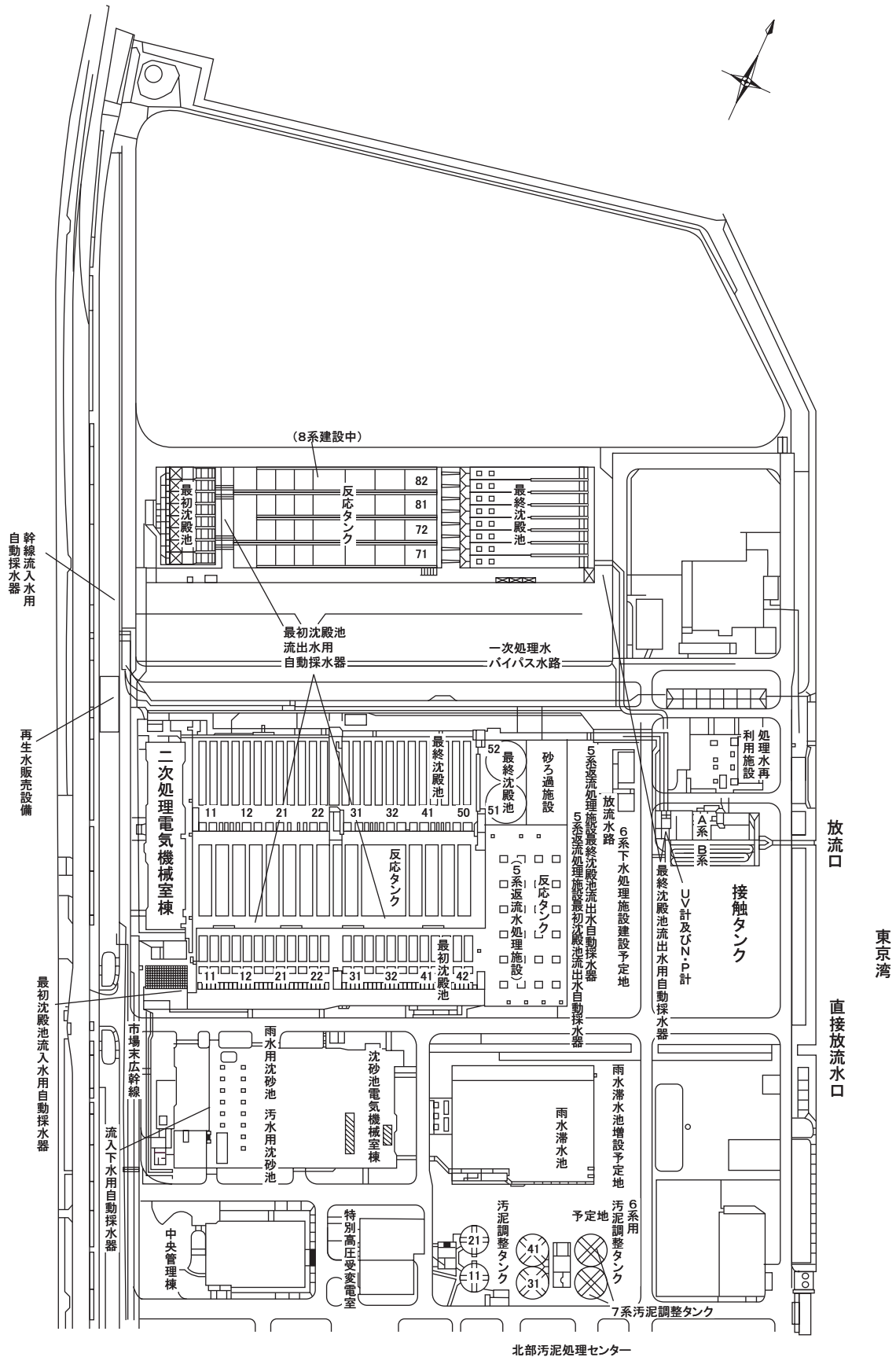
主 要 施 設

(平成20年度末)

主 要 施 設		総有効 容量 (m ³)	寸法(m)			水路数	施設数	滞留時間	水面積負荷 (m ³ /m ² ・日)
			長	巾 [径]	深				
沈 砂 池	雨水用	778	18.0	4.0	2.7	4	1		
	污水用	835	18.0	4.0	2.9	4	1		
雨水滞水池		19,000	47.0	5.95	7.0	2	5		
最初沈殿池	標準法	8,679	26.3	5.0	2.75	3	8	2.2 時間	31
	高度処理	1,722	22.0	5.6	3.5	2	2	0.9 時間	98
反応タンク	標準法	21,141	34.0	7.65	5.08	4	4	5.2 時間	
	高度処理	20,062	91.0	11.4	10.0	1	2	10.0 時間	
最終沈殿池	標準法	14,395	43.8	5.0	3.13	3	7	3.5 時間	21
	高度処理	11,432						5.8 時間	17
	(上層)	5,952	66.5	5.6	4.0	2	2		
	(下層)	5,480	61.2	5.6	4.0	2	2		
接触タンク		1,390	38.5	1.9	1.9	5	2	14 分	
	放流渠部含む	1,587						16 分	
汚 泥 調 整 タ ン ク	No.11、21	796		[13.0]	3.0		2		
	No.51、61	1,413		[15.0]	4.0		2		

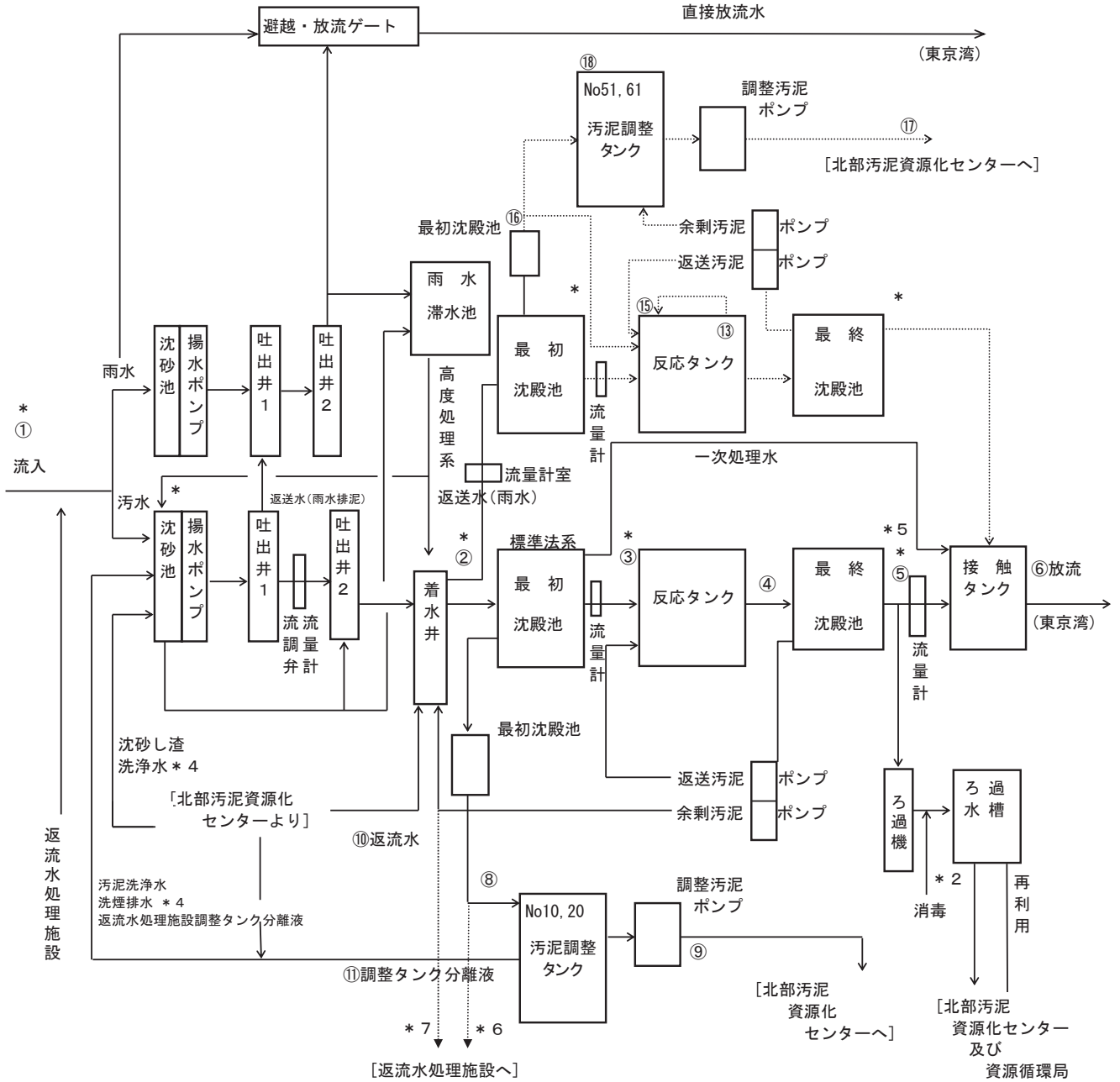
- (注) 1. 現有施設は第二期計画分であり、全体計画の2/3である。
2. 汚泥は北部汚泥資源化センターに全量圧送している。
3. 高度処理(7系)施設および調整槽No. 51, 61槽は平成20年7月から稼動。
4. No.41最終沈殿池は、第4系列設備工事(最終沈殿池チェーン張替)のため、平成20年12月より返流水処理施設の最終沈殿池として使用している。

北部第二水再生センター 平面図



ウ 処理フロー

北部第二水再生センター 処理フロー



試料採取点 標準法

- | | | |
|------------|------------|---|
| ① 流入下水 | ⑦ 返送汚泥 | * 自動採水器設置場所 |
| ② 最初沈殿池流入水 | ⑧ 最初沈殿池汚泥 | * 2 次亜塩素酸ソーダ溶液注入箇所 |
| ③ 最初沈殿池流出水 | ⑨ 調整汚泥 | * 3 場内雑用水(ポンプシール水・管廊清掃水・金魚池供給水その他)として利用及び販売 |
| ④ 反応タンク混合液 | ⑩ 返流水 | * 4 沈砂し渣洗浄水・洗煙排水については沈砂池・着水井への流入切替が可能 |
| ⑤ 最終沈殿池流出水 | ⑪ 調整タンク分離液 | * 5 UV計及び全窒素全りん計設置場所 |
| | | * 6 りん対策用 (3, 4系のみ) |
| | | * 7 硝化促進用 |
| 高度処理 | ⑬ 最初沈殿池汚泥 | |
| ⑬ 最初沈殿池流出水 | ⑭ 調整汚泥 | |
| ⑭ 反応タンク混合液 | | |
| ⑮ 最終沈殿池流出水 | | |

処 理

年 月		流入下水量 (総受水量) ($\times 10^3 \text{m}^3/\text{日}$)	二次処理水量 ($\times 10^3 \text{m}^3/\text{日}$)	一次処理水量 ($\times 10^3 \text{m}^3/\text{日}$)	直接放流量 ($\times 10^3 \text{m}^3/\text{日}$)	滞水池 投入水量 ($\times 10^3 \text{m}^3/\text{日}$)	降水量 (mm/日)	返送汚泥量 ($\times 10^3 \text{m}^3/\text{日}$)
H20. 4	最 高	366	137	85.6	143.6	22.0	75.0	68
	最 低	85	85	0.0	0.0	0.0	0.0	45
	平 均	121	104	7.0	10.4	3.6	7.6	54
5	最 高	401	138	80.4	182.5	21.9	80.0	68
	最 低	85	85	0.0	0.0	0.0	0.0	45
	平 均	123	105	8.2	9.7	5.3	8.6	54
6	最 高	288	129	91.5	81.1	21.7	69.0	64
	最 低	56	56	0.0	0.0	0.0	0.0	31
	平 均	101	86	9.1	5.7	3.9	6.7	46
7	最 高	171	134	12.0	45.2	23.6	54.5	69
	最 低	89	89	0.0	0.0	0.0	0.0	49
	平 均	104	102	0.5	1.5	1.8	2.0	58
8	最 高	309	166	43.2	100.1	22.0	58.0	89
	最 低	89	89	0.0	0.0	0.0	0.0	50
	平 均	117	106	3.2	7.7	4.2	6.5	59
9	最 高	370	164	32.1	174.3	22.0	62.5	85
	最 低	93	93	0.0	0.0	0.0	0.0	53
	平 均	135	119	4.7	11.7	3.8	8.8	65
10	最 高	326	163	58.4	115.3	15.4	61.5	85
	最 低	94	94	0.0	0.0	0.0	0.0	57
	平 均	126	114	4.9	6.5	3.1	6.5	65
11	最 高	180	147	24.9	8.4	17.9	30.5	69
	最 低	84	84	0.0	0.0	0.0	0.0	48
	平 均	101	99	1.7	0.4	1.4	2.4	57
12	最 高	153	140	7.4	13.6	21.0	27.5	65
	最 低	82	82	0.0	0.0	0.0	0.0	39
	平 均	105	104	0.7	0.6	2.6	2.4	49
H21. 1	最 高	331	142	60.6	128.7	18.8	69.5	62
	最 低	77	77	0.0	0.0	0.0	0.0	37
	平 均	103	96	2.7	4.4	2.0	4.4	45
2	最 高	146	125	19.4	9.5	21.2	25.5	58
	最 低	82	82	0.0	0.0	0.0	0.0	42
	平 均	101	99	1.5	0.4	2.1	2.3	48
3	最 高	196	138	31.2	36.7	21.8	33.5	64
	最 低	87	87	0.0	0.0	0.0	0.0	43
	平 均	107	104	1.0	1.2	4.4	2.6	50
年 間	最 高	401	166	91.5	182.5	23.6	80.0	89
	最 低	56	56	0.0	0.0	0.0	0.0	31
	平 均	112	103	3.8	5.0	3.2	5.1	54
	総 量	41,688	38,473	1,373	1,842	1,170	1,852	19,773

エ 処理実績

実 績

余剰汚泥量 (m ³ /日)	最初沈殿池 汚泥量 (m ³ /日)	調整汚泥量 (m ³ /日)	調整汚泥 固形物量 (t/日)	返流水量 (m ³ /日)	返流水 固形物量 (t/日)	洗煙排水量 (m ³ /日)	返流水 処理水量 (m ³ /日)	空気量 (×10 ³ m ³ /日)	年 月
1,160	3,700	1,110	—	0	—	5,930	9,110	577	H20. 4
960	3,490	1,040	—	0	—	3,560	8,820	386	
1,130	3,510	1,080	20.4	0	0.0	5,050	8,900	515	
830	3,900	1,100	—	0	—	7,310	9,820	607	5
470	3,110	1,060	—	0	—	4,410	8,860	441	
700	3,500	1,080	18.6	0	0.0	6,070	9,050	528	
570	3,510	1,100	—	0	—	7,900	10,800	563	6
560	3,300	1,000	—	0	—	4,420	9,390	428	
560	3,470	1,050	20.7	0	0.0	6,220	10,140	492	
900	5,410	1,130	—	0	—	7,110	10,950	687	7
660	4,310	1,050	—	0	—	4,490	8,290	575	
690	5,070	1,110	20.7	0	0.0	6,560	10,170	611	
1,520	4,610	1,130	—	0	—	8,160	10,640	856	8
880	2,830	1,060	—	0	—	5,450	7,950	599	
1,340	4,260	1,100	23.5	0	0.0	6,070	10,010	687	
1,520	4,430	1,230	—	0	—	6,970	11,070	729	9
650	3,410	1,050	—	0	—	5,170	9,100	588	
950	3,650	1,100	22.0	0	0.0	5,990	10,130	661	
1,070	3,710	1,290	—	0	—	5,480	10,970	661	10
830	3,160	1,060	—	0	—	4,360	9,170	561	
920	3,310	1,090	21.5	0	0.0	5,180	10,270	603	
1,150	3,470	1,220	—	0	—	6,320	10,820	684	11
970	3,460	1,040	—	0	—	3,870	9,170	551	
990	3,460	1,090	20.2	0	0.0	5,610	10,200	604	
1,470	3,470	1,070	—	0	—	6,140	10,660	667	12
1,050	3,450	950	—	0	—	5,570	7,930	588	
1,150	3,460	970	19.7	0	0.0	5,860	9,400	630	
1,190	3,470	1,150	—	0	—	6,560	10,920	706	H21. 1
940	3,170	760	—	0	—	1,260	5,220	523	
1,130	3,450	1,070	18.2	0	0.0	5,400	9,480	625	
1,320	4,110	1,150	—	0	—	7,020	10,960	674	2
890	3,460	970	—	0	—	3,470	8,150	553	
1,210	3,560	1,000	24.6	0	0.0	5,570	10,370	640	
1,240	3,480	1,180	—	0	—	6,880	11,190	672	3
1,190	3,460	960	—	0	—	4,120	6,510	599	
1,220	3,460	1,140	20.0	0	0.0	5,710	10,560	638	
1,520	5,410	1,290	—	0	—	8,160	11,190	856	年 間
470	2,830	760	—	0	—	1,260	5,220	386	
1,000	3,680	1,070	20.2	0	0.0	5,780	9,890	603	
364,000	1,344,000	392,000	7,375	0	0	2,108,000	3,608,000	220,037	

才 管理状況

管 理

年 月		H20. 4	5	6	7	8	9	
最初沈殿池	使用池数	平均	7	7	8	10	10	9
	滞留時間 (時間) *1	最高	2.0	2.1	3.5	2.5	2.5	2.2
		最低	0.80	0.90	0.90	1.6	1.1	1.1
		平均	1.6	1.6	2.2	2.2	2.1	1.7
	水面積負荷 (m ³ /m ² ・日)	最高	81	69	68	39	59	59
		最低	31	29	19	26	26	28
平均		40	39	31	30	32	37	
反応タンク	使用池数	平均	4	4	4	6	6	6
	水温 (°C)	平均	19.5	21.9	23.4	27.2	28.5	26.8
	pH	平均	6.2	6.3	6.2	6.3	6.3	6.6
	DO (mg/l)	平均	2.3	2.0	2.0	4.0	3.1	5.3
	MLSS (mg/l)	最高	2,100	2,400	2,300	2,400	2,700	2,000
		最低	1,500	1,600	1,600	2,000	2,100	1,700
		平均	1,800	1,900	2,100	2,200	2,500	1,900
	沈殿率 (%)	最高	25	21	23	39	39	17
		最低	16	16	17	22	20	13
		平均	20	19	20	30	30	16
	SVI	最高	130	120	120	160	140	89
		最低	97	84	82	110	95	77
		平均	110	99	100	140	120	84
	BOD負荷 (kg/m ³ ・日)	最高	0.37	0.34	0.26	0.15	0.11	0.12
		最低	0.16	0.18	0.15	0.11	0.090	0.070
		平均	0.28	0.25	0.19	0.13	0.10	0.10
	BOD負荷 (kg/MLSSkg・日)	最高	0.18	0.22	0.12	0.070	0.040	0.070
		最低	0.080	0.10	0.070	0.050	0.040	0.040
		平均	0.14	0.14	0.090	0.062	0.040	0.058
	汚泥日令 (日)	最高	27	14	20	27	46	24
		最低	12	9.7	15	18	23	14
		平均	17	12	17	22	31	21
	SRT (日)	最高	8.2	13	13	30	13	21
		最低	6.2	6.8	11	18	10	8.6
		平均	7.1	9.7	12	26	12	16
	汚泥返送率 (%)	最高	54	53	56	59	62	59
		最低	50	49	49	51	52	50
平均		52	51	53	57	56	55	
余剰汚泥発生率 (%)	最高	1.4	0.92	1.0	0.82	1.6	1.4	
	最低	0.81	0.34	0.43	0.56	0.88	0.39	
	平均	1.1	0.68	0.67	0.67	1.3	0.82	
空気倍率 *2	最高	6.4	6.5	8.7	6.7	9.5	7.2	
	最低	2.8	3.2	3.3	5.1	3.8	3.9	
	平均	5.1	5.1	5.9	6.0	6.6	5.7	
空気倍率 *3	最高	180	150	180	140	200	220	
	最低	77	81	99	100	170	140	
	平均	110	110	140	120	180	170	
滞留時間 (時間) *4	最高	5.9	5.9	9.0	11	11	11	
	最低	3.6	3.6	3.9	7.3	5.9	6.0	
	平均	4.9	4.8	6.0	9.6	9.4	8.4	
	(平均)	3.2	3.2	3.9	6.1	6.0	5.4	
返送汚泥pH	平均	6.1	6.2	6.2	6.3	6.2	6.3	
返送汚泥SS (mg/l)	平均	4,700	5,000	6,000	5,500	5,700	5,000	
返送汚泥VSS (%)	平均	72	78	76	76	70	68	
最終沈殿池	使用池数	平均	7	7	7	9	9	9
	滞留時間 (時間) *5	最高	4.1	4.1	6.2	6.9	6.9	6.4
		最低	2.5	2.5	2.7	4.6	3.7	3.5
		平均	3.4	3.3	4.2	6.1	5.8	5.0
水面積負荷 (m ³ /m ² ・日) *5	最高	30	30	28	18	22	23	
	最低	19	18	12	12	12	13	
	平均	23	23	19	14	15	17	

*1 余剰汚泥を含まない。

*2 $\frac{\text{空気量(m}^3\text{/日)}}{\text{二次処理水量(m}^3\text{/日)}}$ *3 $\frac{\text{空気量(m}^3\text{/日)}}{\text{除去BOD(kg)}}$

オ 管理状況

状 況

10	11	12	H21. 1	2	3	年間	年	月	
9	10	10	10	10	10	9	使用池数		最初沈殿池
2.4 0.99 1.9	2.7 1.3 2.3	2.8 1.5 2.2	2.9 1.1 2.4	2.6 1.6 2.2	2.6 1.4 2.2	3.5 0.80 2.1	滞留時間 (時間) *1		
63 27 35	48 24 29	41 23 30	56 22 28	41 25 29	45 24 30	81 19 32	水面積負荷 (m ³ /m ² ・日)		
6	6	5	5	5	5	5	使用池数		反応タンク
24.4	22.6	19.8	18.1	18.0	18.2	22.4	水温 (°C)		
6.6	6.4	6.4	6.3	6.1	6.1	6.3	pH		
5.0	4.3	4.3	4.8	3.5	3.1	3.6	DO (mg/l)		
2,800 2,000 2,200	2,800 2,200 2,400	2,600 2,100 2,400	2,800 2,400 2,600	2,700 2,300 2,500	2,400 2,100 2,200	2,800 1,500 2,200	MLSS (mg/l)		
25 18 20	45 26 32	44 31 37	58 43 52	53 43 47	50 33 40	58 13 30	沈殿率 (%)		
110 70 90	170 110 130	180 130 150	230 180 200	210 170 190	210 150 180	230 70 130	SVI		
0.15 0.11 0.13	0.13 0.11 0.12	0.19 0.14 0.16	0.20 0.13 0.16	0.25 0.19 0.21	0.23 0.18 0.20	0.37 0.070 0.17	BOD負荷 (kg/m ³ ・日)		
0.080 0.050 0.058	0.050 0.040 0.048	0.070 0.050 0.060	0.080 0.050 0.062	0.10 0.070 0.082	0.10 0.080 0.092	0.22 0.040 0.079	BOD負荷 (kg/MLSSkg・日)		
44 16 27	49 23 32	33 21 26	38 21 29	30 26 27	26 16 21	49 9.7 23	汚泥日令 (日)		
18 14 16	18 14 16	14 12 12	13 10 12	10 9.9 10	10 8.9 9.6	30 6.2 13	SRT (日)		
60 48 57	62 46 58	50 44 47	51 44 47	53 44 48	54 46 48	62 44 52	汚泥返送率 (%)		
1.0 0.53 0.82	1.2 0.72 1.0	1.5 0.82 1.1	1.4 0.84 1.2	1.5 0.89 1.2	1.4 0.88 1.2	1.6 0.34 0.98	余剰汚泥発生率 (%)		
6.1 3.5 5.4	7.8 4.1 6.2	7.1 4.3 6.1	7.9 3.9 6.5	7.5 5.1 6.5	7.5 4.8 6.2	9.5 2.8 5.9	空気倍率 *2		
140 110 130	140 120 130	140 90 120	160 98 130	100 83 95	110 89 98	220 77 130	空気倍率 *3		
10 6.0 8.8 5.6	12 6.6 10 6.3	10 6.6 8.7 5.9	11 6.0 9.0 6.1	10 6.8 8.7 5.9	9.9 6.2 8.3 5.6	12 3.6 8.1 5.3	滞留時間 (時間) *4		
6.3	6.3	6.4	6.1	6.0	6.2	6.2	返送汚泥pH		
5,600	5,800	6,000	6,500	6,500	6,000	5,700	返送汚泥SS (mg/l)		
71	73	72	74	73	74	73	返送汚泥VSS (%)		
9	9	8	8	8	8	8	使用池数		
6.6 3.8 5.5	7.4 4.2 6.3	6.9 4.4 5.7	7.4 4.0 6.0	6.9 4.6 5.8	6.6 4.1 5.5	7.4 2.5 5.2	滞留時間 (時間) *5		
22 13 15	20 11 13	19 12 15	21 11 14	18 12 15	20 13 15	30 11 16	水面積負荷 (m ³ /m ² ・日) *5		

*4 返送汚泥量を含まない。また平均値欄の()内は、返送汚泥量を含む。

*5 返送汚泥量を含まない。

活 性 汚 泥 の

		綱	目	属	H20.4	5	6	7
原生動物 繊毛虫門	キネトフラグ ミノフォーラ	原口	Coleps	60	190	140	150	
			Holophrya	0	20	60	0	
			Prorodon	20	100	40	30	
			Spasmostoma	0	0	0	0	
			Trachelophyllum	400	290	140	220	
		側口	Amphileptus	80	60	100	120	
			Litonotus	160	130	160	100	
		コルポーダ	Colpoda	0	0	0	0	
		ナスラ	Drepanomonas	80	60	80	50	
			Microthorax	0	0	0	0	
		フィロファリンジア	Chilodonella	0	110	20	140	
			Dysteria	0	0	0	0	
			Thrithingmostoma	140	30	20	20	
			Trochilia	0	0	0	0	
	吸管虫	Acineta	20	30	20	10		
		Discophrya	0	0	0	0		
		Multifasciculatum	0	0	0	0		
		Podophrya	0	0	60	10		
		Tokophrya	20	0	0	20		
	少膜	膜口	Colpidium	0	20	0	0	
			Glaucoma	0	0	0	0	
			Paramecium	0	50	20	20	
		スクーティカ	Cinetochilum	0	110	20	0	
			Cyclidium	0	0	0	0	
			Uronema	0	0	0	0	
		縁毛	Carchesium	0	30	0	0	
			Epistylis	2,020	620	1,080	670	
Opercularia			60	0	0	0		
Vaginicola			80	320	240	210		
Vorticella	1,600		1,180	2,360	1,180			
Zoothamnium	0	0	0	0				
多膜	異毛	Blepharisma	0	0	0	20		
		Metopus	0	0	0	0		
		Spirostomum	120	60	40	70		
		Stentor	0	0	0	10		
	下毛	Aspidisca	1,280	720	1,540	980		
		Chaetospira	200	350	520	480		
Euplotes	180	20	0	30				
Oxytricha	0	0	0	0				
原生動物 肉質鞭毛虫門	植物性鞭毛虫	ユーグレナ	Astasia	0	0	0	0	
			Entosiphon	340	770	560	670	
			Peranema	300	580	320	170	
	黄色鞭毛虫	Monas	440	160	80	20		
		Oikomonas	0	0	0	0		
	葉状根足虫	アメーバ	Amoeba proteus	0	0	0	0	
			Amoeba radiosa	20	50	40	0	
			Amoeba spp.	960	910	420	240	
			Thecamoeba	0	0	0	0	
		シゾビレヌス	Vahlkampfia	0	0	0	0	
		アルセラ	Arcella	440	820	860	1,090	
	Centropyxis	0	0	0	0			
	Diffugia	0	0	0	0			
	Pyxidicula	4,440	7,120	4,680	3,150			
糸状根足虫	グロミア	Euglypha	400	640	780	1,610		
		Trinema	0	0	20	20		
真正太陽虫	アクティノプリス	Actinophrys	0	0	0	0		
後生動物 袋形動物門	輪虫	Colurella等	800	540	420	250		
	腹毛	Chaetonotus等	20	50	280	20		
	線虫	Diplogaster等	0	20	0	0		
	後生動物環形動物門	貧毛	Aeolosoma等 Nais,Dero等	0	0	0	0	
後生動物緩歩動物門	真緩歩	Macrobotus等	0	0	180	80		
繊毛虫 個 体 数					6,520	4,500	6,660	4,540
全 生 物 数					14,680	16,160	15,300	11,860

カ 活性汚泥の生物群集

生 物 群 集

(個/活性汚泥混合液mL)

8	9	10	11	12	H21.1	2	3	最高個体数	出現頻度(%)
140	200	410	70	170	100	40	100	520	88
20	0	20	0	0	0	80	10	310	14
10	50	20	20	20	130	100	70	320	55
0	0	0	0	0	0	0	0	0	0
120	40	180	80	110	220	230	430	640	86
40	10	10	40	50	60	20	20	240	57
60	90	30	30	70	100	50	120	240	88
0	0	0	0	0	0	0	0	0	0
0	10	40	20	50	80	10	30	240	45
0	0	0	0	0	0	0	0	0	0
100	40	120	80	150	60	50	50	250	75
0	0	0	20	0	0	0	0	40	4
20	0	10	0	0	0	0	0	240	22
10	20	0	0	0	10	0	0	80	6
0	0	0	0	10	0	10	10	80	16
0	0	0	0	0	0	0	0	0	0
0	0	0	0	0	0	0	0	0	0
10	0	0	10	0	0	0	0	160	10
20	0	10	10	30	70	10	50	140	31
0	0	0	0	0	150	180	250	400	22
0	0	0	0	0	0	0	0	0	0
0	0	0	0	20	20	0	0	160	18
10	0	0	0	0	0	0	0	320	10
0	0	0	0	0	0	0	0	0	0
0	0	0	0	0	0	0	0	0	0
0	0	0	0	0	0	0	0	160	2
420	130	540	670	1,060	1,180	880	930	4,640	94
0	0	0	0	0	0	0	0	240	2
50	50	60	50	170	80	80	40	560	80
400	800	860	920	1,670	1,370	1,260	860	3,760	100
0	0	0	0	0	0	0	470	1,890	2
0	0	0	0	0	0	0	0	40	4
0	0	0	0	0	0	0	0	0	0
80	30	70	40	80	40	70	20	240	73
0	0	0	0	0	0	0	0	40	2
1,690	1,490	1,550	1,600	1,480	1,180	1,190	1,020	2,950	100
230	300	290	330	380	160	170	180	720	100
0	10	0	0	0	0	10	30	400	20
0	0	10	0	0	0	0	0	40	2
0	0	0	0	0	0	0	0	0	0
160	630	470	150	140	240	100	70	2,810	96
130	90	170	30	100	180	320	470	800	94
0	20	90	30	110	30	0	70	960	45
0	0	0	0	0	0	0	0	0	0
0	0	0	0	0	0	0	0	0	0
0	0	20	0	0	0	0	0	160	14
70	160	150	50	80	60	180	110	1,360	94
0	0	0	0	0	0	0	0	0	0
0	0	0	0	0	0	0	0	0	0
780	1,080	790	810	890	1,450	2,760	4,170	4,930	100
50	110	160	120	60	20	50	10	280	49
10	0	0	0	0	0	0	0	40	2
5,080	3,250	2,740	1,740	1,420	1,510	1,490	1,060	9,360	100
850	1,180	830	1,600	1,440	890	860	430	2,260	100
10	0	20	0	0	0	0	60	110	16
0	0	0	40	0	0	0	0	120	4
80	210	310	230	250	260	350	400	1,120	96
50	30	30	20	40	10	20	0	560	47
0	0	0	0	0	0	0	0	80	2
0	0	0	0	0	0	0	0	0	0
0	0	0	0	0	0	0	0	0	0
20	90	70	20	20	10	0	0	400	43
3,430	3,270	4,230	3,990	5,520	5,010	4,440	4,690	—	—
10,720	10,120	10,080	8,830	10,070	9,670	10,570	11,540	—	—

キ 日常試験

日 常 試 験

試料	年月	水温 (°C)	pH	透視度 (cm)	浮遊物質 (mg/l)	COD (mg/l)	BOD (mg/l)	ATU-BOD (mg/l)	大腸菌群数 *1	塩化物イオン (mg/l)	アンモニア性窒素 (mg/l)	亜硝酸性窒素 (mg/l)	硝酸性窒素 (mg/l)	全窒素 (mg/l)	全りん (mg/l)
流入下水	H20.4	18.2	7.2	—	95	64	110	—	42	—	—	—	—	23	2.6
	5	20.3	7.2	—	67	60	70	—	35	—	—	—	—	19	2.4
	6	22.4	7.1	—	100	70	100	—	41	—	—	—	—	26	2.8
	7	25.5	7.1	—	100	70	100	—	82	—	—	—	—	23	2.8
	8	26.6	7.2	—	110	76	91	—	110	—	—	—	—	22	3.1
	9	25.2	7.3	—	110	71	78	—	75	—	—	—	—	30	2.6
	10	22.0	7.3	—	88	73	91	—	38	—	—	—	—	28	2.4
	11	20.7	7.2	—	170	88	190	—	63	—	—	—	—	30	3.8
	12	17.5	7.2	—	130	91	150	—	39	—	—	—	—	25	3.3
	H21.1	16.2	7.2	—	190	110	240	—	80	—	—	—	—	29	4.3
	2	15.9	7.1	—	160	100	220	—	39	—	—	—	—	27	3.4
	3	16.4	7.0	—	140	98	180	—	70	—	—	—	—	26	3.3
平均	20.7	7.2	—	120	81	130	—	59	—	—	—	—	26	3.0	
最初沈殿池流入水	H20.4	19.2	7.1	—	110	66	170	—	—	—	—	—	—	—	—
	5	21.2	7.1	—	110	61	130	—	—	—	—	—	—	—	—
	6	24.0	7.1	—	130	55	110	—	—	—	—	—	—	—	—
	7	27.2	7.1	—	100	61	100	—	—	—	—	—	—	—	—
	8	28.7	7.2	—	100	69	73	—	—	—	—	—	—	—	—
	9	26.0	7.2	—	67	52	64	—	—	—	—	—	—	—	—
	10	23.6	7.2	—	65	55	94	—	—	—	—	—	—	—	—
	11	22.0	7.2	—	81	63	110	—	—	—	—	—	—	—	—
	12	18.8	7.1	—	84	68	120	—	—	—	—	—	—	—	—
	H21.1	17.8	7.0	—	140	75	160	—	—	—	—	—	—	—	—
	2	18.4	7.0	—	140	75	230	—	—	—	—	—	—	—	—
	3	17.6	6.9	—	120	73	170	—	—	—	—	—	—	—	—
平均	22.2	7.1	—	100	64	130	—	—	—	—	—	—	—	—	
最終沈殿池流出水	H20.4	19.9	7.2	—	25	36	59	—	34	—	15	0.8	6.8	30	5.4
	5	21.9	7.2	—	31	33	52	—	30	—	13	0.7	4.5	25	3.8
	6	23.9	7.2	—	32	35	48	—	45	—	17	0.9	4.1	30	3.7
	7	27.4	7.2	—	39	43	51	—	61	—	17	1.1	2.0	28	4.8
	8	28.8	7.3	—	35	45	42	—	64	—	18	0.8	1.4	28	6.3
	9	24.6	7.3	—	32	37	34	—	70	—	14	0.7	5.6	26	3.0
	10	23.3	7.3	—	29	38	42	—	34	—	13	0.7	5.3	26	3.7
	11	22.6	7.2	—	35	42	51	—	59	—	18	1.1	5.4	32	5.7
	12	18.7	7.2	—	33	40	53	—	43	—	17	0.6	5.8	30	5.4
	H21.1	17.9	7.1	—	36	40	62	—	57	—	20	0.6	6.1	34	7.0
	2	18.2	7.0	—	34	41	78	—	28	—	18	0.7	9.2	35	6.6
	3	17.5	7.0	—	38	40	70	—	30	—	18	0.5	9.5	33	5.8
平均	22.3	7.2	—	33	39	53	—	46	—	16	0.8	5.4	30	5.1	
放流水	H20.4	19.6	6.7	97	4	11	4.1	2.5	47	140	0.4	未満	17	21	3.9
	5	22.1	6.7	83	5	11	3.6	2.7	51	120	0.2	未満	14	17	3.1
	6	23.6	6.8	100	3	9.2	2.8	1.8	47	130	0.3	未満	16	19	2.9
	7	27.7	6.9	100	2	9.7	2.8	2.0	38	130	0.3	未満	12	14	3.6
	8	29.0	6.9	98	3	11	3.2	1.7	95	140	1.0	未満	12	16	4.8
	9	26.9	7.1	100	3	10	1.4	1.1	70	120	0.2	未満	12	16	2.4
	10	23.5	7.2	100	2	9.5	2.1	1.3	66	100	0.2	未満	9.8	13	2.8
	11	22.2	7.0	100	2	9.7	2.2	1.4	39	150	0.2	未満	14	17	4.0
	12	18.3	6.9	100	3	9.7	4.5	1.7	46	120	0.7	未満	13	18	4.0
	H21.1	17.9	6.8	100	3	12	6.8	2.0	69	150	1.6	未満	15	20	4.6
	2	18.0	6.6	95	4	12	7.5	3.0	110	130	1.0	未満	20	20	4.6
	3	17.7	6.4	93	4	13	7.2	3.0	82	140	0.8	未満	19	20	4.4
平均	22.4	6.8	97	3	11	3.9	2.0	63	130	0.5	未満	14	17	3.7	

*1 大腸菌群数の単位は、流入下水、最初沈殿池流出水は×10³個/ml、
最終沈殿池流出水は×10個/ml、放流水は個/mlである。

最終沈殿池流出水月例試験

年月日	抽ヘキ物質	フェノール類	全シアン	カドミウム	鉛	全クロム	銅	亜鉛	全鉄	全マンガン	ニッケル	ほう素
	(mg/l)	(mg/l)	(mg/l)	(mg/l)	(mg/l)	(mg/l)	(mg/l)	(mg/l)	(mg/l)	(mg/l)	(mg/l)	(mg/l)
H20.4.2	未満	未満	未満	未満	未満	未満	未満	0.04	0.06	0.084	0.004	未満
4.16	未満	—	—	—	—	—	—	—	—	—	—	—
5.14	未満	—	—	—	—	—	—	—	—	—	—	—
5.21	未満	未満	未満	未満	未満	未満	未満	0.03	0.07	0.061	0.004	未満
6.4	未満	未満	未満	未満	未満	未満	未満	0.07	0.09	0.070	0.005	未満
6.18	未満	—	—	—	—	—	—	—	—	—	—	—
7.2	未満	未満	未満	未満	未満	未満	未満	0.05	0.06	0.056	0.004	未満
7.16	未満	—	—	—	—	—	—	—	—	—	—	—
8.6	未満	未満	未満	未満	未満	未満	未満	未満	0.08	0.063	0.004	未満
8.28	未満	—	—	—	—	—	—	—	—	—	—	—
9.3	未満	未満	未満	未満	未満	未満	未満	0.03	0.05	0.053	0.003	未満
9.18	未満	—	—	—	—	—	—	—	—	—	—	—
10.8	未満	—	—	—	—	—	—	—	—	—	—	—
10.22	未満	未満	未満	未満	未満	未満	未満	0.03	0.08	0.12	0.006	未満
11.5	未満	未満	未満	未満	未満	未満	未満	0.03	0.05	0.079	0.004	0.7
11.19	未満	—	—	—	—	—	—	—	—	—	—	—
12.3	未満	未満	未満	未満	未満	未満	未満	0.07	0.07	0.072	0.005	未満
12.16	未満	—	—	—	—	—	—	—	—	—	—	—
H21.1.14	未満	未満	未満	未満	未満	未満	未満	0.04	0.04	0.063	0.001	未満
1.21	未満	—	—	—	—	—	—	—	—	—	—	—
2.4	未満	未満	未満	未満	未満	未満	未満	0.04	0.08	0.079	0.003	未満
2.25	未満	—	—	—	—	—	—	—	—	—	—	—
3.4	未満	未満	未満	未満	未満	未満	未満	0.04	0.08	0.071	0.004	未満
3.18	未満	—	—	—	—	—	—	—	—	—	—	—
平均	未満	未満	未満	未満	未満	未満	未満	0.04	0.07	0.072	0.004	未満

ケ 精密試験

精 密

項 目	流 入 下 水					最 初 沈 殿 池 流 入 水				
	春	夏	秋	冬	平均	春	夏	秋	冬	平均
水 温 (°C)	20.3	23.7	22.8	15.0	20.4	22.0	25.4	24.5	16.8	22.2
透 視 度 (cm)	—	—	—	—	—	—	—	—	—	—
pH	7.3	7.1	7.2	7.2	7.2	7.2	7.2	7.4	7.1	7.2
蒸 発 残 留 物 (mg/l)	460	610	870	830	690	620	670	850	720	720
強 熱 残 留 物 (mg/l)	270	360	510	490	410	420	440	550	480	470
強 熱 減 量 (mg/l)	190	240	360	340	280	200	230	300	240	240
浮 遊 物 質 (mg/l)	78	140	130	190	130	92	120	94	120	110
溶 解 性 物 質 (mg/l)	380	470	740	640	560	530	560	760	610	620
塩 化 物 イ オ ン (mg/l)	74	110	210	140	130	—	—	—	—	—
B O D (mg/l)	73	130	150	190	140	99	110	130	150	120
ATU-BOD (mg/l)	—	—	—	—	—	—	—	—	—	—
C O D (mg/l)	51	75	90	110	82	46	68	62	76	63
全 窒 素 (mg/l)	28	18	27	30	26	30	29	30	38	32
ア ン モ ニ ア 性 窒 素 (mg/l)	13	10	15	17	14	13	15	15	18	15
亜 硝 酸 性 窒 素 (mg/l)	0.2	0.2	未満	未満	未満	—	—	—	—	—
硝 酸 性 窒 素 (mg/l)	2.7	1.1	未満	1.1	1.2	—	—	—	—	—
全 り ん (mg/l)	3.5	3.0	3.1	4.0	3.4	4.9	6.2	6.0	7.8	6.2
り ん 酸 イ オ ン 態 り ん (mg/l)	2.3	0.68	1.1	1.8	1.5	3.1	3.7	3.9	5.8	4.1
陰 イ オ ン 界 面 活 性 剤 (mg/l)	0.84	1.5	2.6	1.8	1.7	—	—	—	—	—
大 腸 菌 群 数 *1	16	63	43	56	45	—	—	—	—	—
ヘ キ サ ン 抽 出 物 質 (mg/l)	8	14	13	15	13	—	—	—	—	—
フ ェ ノ ー ル 類 (mg/l)	未満	0.01	0.02	0.02	0.01	—	—	—	—	—
全 シ ア ン (mg/l)	未満	未満	未満	未満	未満	—	—	—	—	—
ア ル キ ル 水 銀 (mg/l)	—	—	—	—	—	—	—	—	—	—
有 機 り ん (mg/l)	—	—	—	—	—	—	—	—	—	—
カ ド ミ ウ ム (mg/l)	未満	未満	未満	未満	未満	—	—	—	—	—
鉛 (mg/l)	未満	未満	未満	未満	未満	—	—	—	—	—
六 価 ク ロ ム (mg/l)	未満	未満	未満	未満	未満	—	—	—	—	—
ひ 素 (mg/l)	未満	未満	未満	未満	未満	—	—	—	—	—
総 水 銀 (mg/l)	未満	未満	未満	未満	未満	—	—	—	—	—
全 ク ロ ム (mg/l)	未満	未満	未満	未満	未満	—	—	—	—	—
銅 (mg/l)	未満	0.04	0.03	0.04	未満	—	—	—	—	—
亜 鉛 (mg/l)	0.05	0.13	0.10	0.11	0.10	—	—	—	—	—
溶 解 性 鉄 (mg/l)	0.23	0.25	0.28	0.23	0.25	—	—	—	—	—
溶 解 性 マ ン ガ ン (mg/l)	0.062	0.061	0.085	0.051	0.065	—	—	—	—	—
ふ っ 素 化 合 物 (mg/l)	未満	未満	未満	未満	未満	—	—	—	—	—
ニ ッ ケ ル (mg/l)	0.004	0.005	0.005	0.002	0.004	—	—	—	—	—
ほ う 素 (mg/l)	未満	未満	未満	未満	未満	—	—	—	—	—
P C B (mg/l)	—	—	—	—	—	—	—	—	—	—
ト リ ク ロ ロ エ チ レ ン (mg/l)	未満	未満	未満	未満	未満	—	—	—	—	—
テ ト ラ ク ロ ロ エ チ レ ン (mg/l)	未満	未満	未満	未満	未満	—	—	—	—	—
ジ ク ロ ロ メ タ ン (mg/l)	未満	未満	未満	未満	未満	—	—	—	—	—
四 塩 化 炭 素 (mg/l)	未満	未満	未満	未満	未満	—	—	—	—	—
1,2-ジククロロエタン (mg/l)	未満	未満	未満	未満	未満	—	—	—	—	—
1,1-ジククロロエチレン (mg/l)	未満	未満	未満	未満	未満	—	—	—	—	—
シス-1,2-ジククロロエチレン (mg/l)	未満	未満	未満	未満	未満	—	—	—	—	—
1,1,1-トリククロロエタン (mg/l)	未満	未満	未満	未満	未満	—	—	—	—	—
1,1,2-トリククロロエタン (mg/l)	未満	未満	未満	未満	未満	—	—	—	—	—
1,3-ジククロロプロペン (mg/l)	未満	未満	未満	未満	未満	—	—	—	—	—
チ ウ ラ ム (mg/l)	未満	未満	未満	未満	未満	—	—	—	—	—
シ マ ジ ン (mg/l)	未満	未満	0.002	未満	未満	—	—	—	—	—
チ オ ベ ン カ ル プ (mg/l)	未満	未満	未満	未満	未満	—	—	—	—	—
ベ ン ゼ ン (mg/l)	未満	未満	未満	未満	未満	—	—	—	—	—
セ レ ン (mg/l)	未満	未満	未満	未満	未満	—	—	—	—	—

試験年月日

春：平成20年6月4日

夏：平成20年7月2日

秋：平成20年10月22日

冬：平成21年1月14日

試 験

最初沈殿池流出水					最終沈殿池流出水					項目
春	夏	秋	冬	平均	春	夏	秋	冬	平均	
21.8	25.3	24.5	17.1	22.2	21.5	25.5	24.1	17.8	22.2	水温
—	—	—	—	—	100	100	100	100	100	透視度
7.2	7.3	7.4	7.1	7.3	6.7	7.0	7.3	6.8	7.0	pH
580	590	780	650	650	520	570	610	640	580	蒸発残留物
410	430	490	500	460	360	400	410	500	420	強熱残留物
160	160	290	150	190	150	160	200	140	160	強熱減量
31	43	38	31	36	5	2	3	2	3	浮遊物質
540	550	750	620	620	510	560	610	640	580	溶解性物質
—	—	—	—	—	130	130	130	170	140	塩化物イオン
39	56	59	55	52	2.8	2.4	3.4	5.5	3.5	BOD
—	—	—	—	—	1.6	1.8	2.5	1.6	1.9	ATU-BOD
31	41	45	45	41	8.5	8.6	11	11	9.8	COD
25	26	28	33	28	16	16	13	20	16	全窒素
14	16	16	19	16	0.3	0.2	0.2	1.2	0.5	アンモニア性窒素
0.5	1.0	1.3	0.6	0.9	未満	未満	未満	未満	未満	亜硝酸性窒素
4.9	3.0	3.7	5.7	4.3	14	13	9.9	15	13	硝酸性窒素
3.9	5.1	5.2	6.5	5.2	2.5	3.9	4.4	4.4	3.8	全りん
3.2	3.9	4.0	5.5	4.2	2.4	3.8	4.2	4.3	3.7	りん酸イオン態りん
0.13	0.75	0.90	0.87	0.66	未満	未満	未満	未満	未満	陰イオン界面活性剤
32	40	36	33	35	50	15	85	38	47	大腸菌群数
2	3	未満	4	2	未満	未満	未満	未満	未満	ヘキササン抽出物質
—	—	—	—	—	未満	未満	未満	未満	未満	フェノール類
—	—	—	—	—	未満	未満	未満	未満	未満	全シアン
—	—	—	—	—	—	—	—	—	—	アルキル水銀
—	—	—	—	—	未満	未満	未満	未満	未満	有機りん
—	—	—	—	—	未満	未満	未満	未満	未満	カドミウム
—	—	—	—	—	未満	未満	未満	未満	未満	鉛
—	—	—	—	—	未満	未満	未満	未満	未満	六価クロム
—	—	—	—	—	未満	未満	未満	未満	未満	ひ素
—	—	—	—	—	未満	未満	未満	未満	未満	総水銀
—	—	—	—	—	未満	未満	未満	未満	未満	全クロム
—	—	—	—	—	未満	未満	未満	未満	未満	銅
—	—	—	—	—	0.07	0.05	0.03	0.04	0.04	亜鉛
—	—	—	—	—	0.03	未満	0.03	0.03	未満	溶解性鉄
—	—	—	—	—	0.068	0.051	0.10	0.062	0.070	溶解性マンガン
—	—	—	—	—	未満	未満	未満	未満	未満	ふっ素化合物
—	—	—	—	—	0.005	0.004	0.006	0.001	0.004	ニッケル
—	—	—	—	—	未満	未満	未満	未満	未満	ほう素
—	—	—	—	—	—	未満	—	未満	未満	PCB
—	—	—	—	—	未満	未満	未満	未満	未満	トリクロロエチレン
—	—	—	—	—	未満	未満	未満	未満	未満	テトラクロロエチレン
—	—	—	—	—	未満	未満	未満	未満	未満	ジクロロメタン
—	—	—	—	—	未満	未満	未満	未満	未満	四塩化炭素
—	—	—	—	—	未満	未満	未満	未満	未満	1,2-ジクロロエタン
—	—	—	—	—	未満	未満	未満	未満	未満	1,1-ジクロロエチレン
—	—	—	—	—	未満	未満	未満	未満	未満	シス-1,2-ジクロロエチレン
—	—	—	—	—	未満	未満	未満	未満	未満	1,1,1-トリクロロエタン
—	—	—	—	—	未満	未満	未満	未満	未満	1,1,2-トリクロロエタン
—	—	—	—	—	未満	未満	未満	未満	未満	1,3-ジクロロプロペン
—	—	—	—	—	未満	未満	未満	未満	未満	チウラム
—	—	—	—	—	未満	未満	未満	未満	未満	シマジン
—	—	—	—	—	未満	未満	未満	未満	未満	チオベンカルブ
—	—	—	—	—	未満	未満	未満	未満	未満	ベンゼン
—	—	—	—	—	未満	未満	未満	未満	未満	セレン

*1 大腸菌群数の単位は流入下水、最初沈殿池流出水は×10³個/ml、最終沈殿池流出水は×10個/mlである。

*2 総水銀が定量下限未満の場合はアルキル水銀の測定は省略している。

コ 通日試験

春季通日試験

試験日: H20.6.11

気温(平均): 21.0 °C

水温(9時): 22.6 °C(流入下水) 24.2 °C(初沈流出水) 24.1 °C(終沈流出水)

採水時刻		1:00	3:00	5:00	7:00	9:00	11:00	13:00	15:00	17:00	19:00	21:00	23:00	平均
二次処理水量 (m ³ /2時間)		7,500	7,100	6,100	4,200	5,500	7,100	7,600	7,600	7,100	6,700	7,400	7,900	6,800
pH	流入下水	7.4	7.3	7.4	7.5	7.5	7.6	7.5	7.4	7.4	7.5	7.4	7.4	7.4
	初沈流出水	7.3	7.3	7.3	7.4	7.4	7.5	7.5	7.5	7.5	7.5	7.4	7.4	7.4
	終沈流出水	7.1	7.1	7.1	7.1	7.1	7.0	7.0	7.1	7.0	7.0	7.0	7.0	7.1
透視度 (cm)	終沈流出水	100	100	100	100	100	100	100	100	100	100	100	100	100
C O D (mg/l)	流入下水	61	42	59	140	120	87	67	59	48	66	54	51	68
	初沈流出水	39	39	34	37	38	41	42	42	36	40	40	36	39
	終沈流出水	11	10	10	10	10	9.8	10	10	11	11	10	11	10
B O D (mg/l)	流入下水	120	68	99	250	210	150	120	110	85	100	100	94	120
	初沈流出水	65	61	65	64	71	78	76	70	65	51	59	61	65
	終沈流出水	4.0	3.6	2.8	2.8	3.1	3.4	3.1	2.7	2.8	3.1	3.1	2.9	3.1
浮遊物質 (mg/l)	流入下水	96	52	100	290	320	180	97	63	70	93	37	37	110
	初沈流出水	34	34	31	32	36	35	37	32	27	22	29	27	31
	終沈流出水	5	3	3	2	4	4	3	2	3	4	4	3	3

夏季通日試験

試験日: H20.7.23

気温(平均): 27.0 °C

水温(9時): 27.0 °C(流入下水) 28.7 °C(初沈流出水) 29.2 °C(終沈流出水)

採水時刻		1:00	3:00	5:00	7:00	9:00	11:00	13:00	15:00	17:00	19:00	21:00	23:00	平均
二次処理水量 (m ³ /2時間)		9,200	7,200	6,200	5,700	6,300	9,400	9,200	7,800	6,900	7,200	8,000	9,500	7,700
pH	流入下水	7.2	7.2	7.2	7.4	7.4	7.4	7.2	7.2	7.1	7.1	7.1	7.1	7.2
	初沈流出水	7.3	7.3	7.3	7.4	7.4	7.3	7.4	7.4	7.4	7.4	7.4	7.2	7.3
	終沈流出水	7.1	7.1	7.1	7.0	6.9	6.8	7.3	7.3	7.4	7.4	7.3	7.4	7.2
透視度 (cm)	終沈流出水	100	100	100	100	100	100	100	100	100	100	100	100	100
C O D (mg/l)	流入下水	78	64	69	110	88	80	70	68	67	65	74	61	73
	初沈流出水	45	47	47	44	44	51	51	51	50	45	51	47	48
	終沈流出水	12	11	11	10	10	11	10	10	9.7	10	10	10	11
B O D (mg/l)	流入下水	150	130	120	180	130	130	110	110	110	100	110	110	120
	初沈流出水	58	53	63	51	51	63	70	63	61	51	57	63	59
	終沈流出水	4.3	2.5	2.4	2.6	3.0	3.8	2.9	2.4	2.2	2.5	2.7	2.4	2.8
浮遊物質 (mg/l)	流入下水	130	120	150	210	130	98	90	94	80	90	88	70	110
	初沈流出水	41	37	46	33	35	35	47	40	39	29	35	35	38
	終沈流出水	3	1	2	1	2	1	1	1	1	2	2	未満	1

(北部第二水再生センター)

コ 通日試験

秋 季 通 日 試 験

試験日: H20.11.5

気温(平均): 13.7 °C

水温(9時): 21.6 °C(流入下水) 24.2 °C(初沈流出水) 24.0 °C(終沈流出水)

採水時刻		1:00	3:00	5:00	7:00	9:00	11:00	13:00	15:00	17:00	19:00	21:00	23:00	平均
二次処理水量 (m ³ /2時間)		9,800	8,700	6,800	6,200	6,700	9,600	9,400	8,300	6,900	8,400	8,400	9,400	8,200
pH	流入下水	7.4	7.3	7.4	7.6	7.5	7.5	7.4	7.4	7.3	7.4	7.4	7.3	7.4
	初沈流出水	7.3	7.3	7.3	7.4	7.4	7.4	7.3	7.4	7.3	7.3	7.3	7.3	7.3
	終沈流出水	7.3	7.3	7.2	7.3	7.2	7.0	6.8	6.8	6.7	6.7	7.0	7.1	7.0
透視度 (cm)	終沈流出水	100	100	100	100	100	100	100	100	100	100	100	100	100
C O D (mg/l)	流入下水	85	65	89	110	120	89	88	81	73	73	86	97	86
	初沈流出水	51	53	47	49	48	51	51	45	46	39	40	41	47
	終沈流出水	9.1	8.6	9.0	8.6	8.6	8.4	10	9.5	9.4	10	10	10	9.4
B O D (mg/l)	流入下水	150	89	160	190	230	160	160	150	130	110	170	180	150
	初沈流出水	60	51	40	53	58	64	61	57	58	49	51	58	56
	終沈流出水	2.3	2.0	1.9	1.9	2.2	2.0	2.6	2.7	2.2	2.0	2.3	2.3 (1.3)	2.2
浮遊物質 (mg/l)	流入下水	140	76	180	230	350	150	170	140	110	80	150	150	150
	初沈流出水	35	31	18	32	34	43	52	36	33	32	26	41	35
	終沈流出水	2	2	2	2	2	2	2	3	3	3	2	3	2

冬 季 通 日 試 験

試験日: H21.2.18

気温(平均): 5.2 °C

水温(9時): 16.5 °C(流入下水) 19.5 °C(初沈流出水) 18.9 °C(終沈流出水)

採水時刻		1:00	3:00	5:00	7:00	9:00	11:00	13:00	15:00	17:00	19:00	21:00	23:00	平均
二次処理水量 (m ³ /2時間)		8,900	6,800	5,900	4,700	6,700	9,900	9,300	8,400	6,900	7,400	8,600	9,400	7,700
pH	流入下水	7.4	7.4	7.6	7.7	7.7	7.5	7.4	7.3	7.3	7.3	7.3	7.3	7.4
	初沈流出水	7.5	7.5	7.5	7.5	7.5	7.4	7.4	7.4	7.4	7.5	7.5	7.4	7.5
	終沈流出水	7.0	7.0	7.1	7.1	6.9	7.0	7.0	7.0	7.0	6.9	6.9	6.8	7.0
透視度 (cm)	終沈流出水	71	66	77	77	90	100	100	80	80	92	100	92	85
C O D (mg/l)	流入下水	130	100	170	190	130	130	150	110	120	130	110	120	130
	初沈流出水	48	48	46	46	47	54	55	55	54	53	50	53	51
	終沈流出水	15	16	15	15	14	14	14	14	15	14	13	13	14
B O D (mg/l)	流入下水	230	210	330	470	280	310	210	180	200	250	180	170	240
	初沈流出水	68	79	70	60	68	85	87	73	71	63	65	96	75
	終沈流出水	12	14	13	12	9.2	7.9	9.3	12	12	9.7	7.6	7.8 (3.0)	10
浮遊物質 (mg/l)	流入下水	190	130	170	290	180	210	180	120	140	200	150	150	170
	初沈流出水	30	42	27	26	32	51	47	30	13	23	22	56	35
	終沈流出水	6	4	6	3	3	4	2	4	5	3	4	2	4

汚 泥 日 常 試 験 (10、20系)

年 月	最初沈殿池汚泥			調 整 汚 泥			調整 タンク 分離液
	pH	蒸 発 残留物 (%)	強 熱 減 量 (%)	pH	蒸 発 残留物 (%)	強 熱 減 量 (%)	浮 遊 物 質 (mg/l)
H20.4	7.0	0.34	66	6.7	1.5	69	83
5	6.6	0.38	72	6.4	1.6	65	48
6	7.0	0.18	51	6.5	1.6	69	150
7	7.1	0.095	48	6.5	1.4	72	73
8	6.9	0.14	50	6.3	2.0	64	100
9	6.9	0.14	52	6.4	1.6	60	63
10	7.0	0.21	55	6.5	1.4	70	39
11	7.0	0.12	58	6.4	1.4	64	60
12	6.9	0.44	70	6.6	1.8	76	130
H21.1	7.0	0.19	67	6.6	1.3	78	110
2	6.9	0.28	55	6.7	1.3	72	76
3	6.9	0.21	63	6.6	1.3	77	72
平均	6.9	0.23	59	6.5	1.5	69	85

汚 泥 精 密 試 験 (10、20系)

試 料		pH	蒸 発 残留物 (%)	強 熱 減 量 (%)	浮 遊 物 質 (mg/l)	COD (mg/l)	BOD (mg/l)	全窒素 (mg/l)	アンモ ニア 性窒素 (mg/l)	全りん (mg/l)	りん酸 イオン 態りん (mg/l)
調 整 汚 泥	春	6.5	1.6	58	14,000	—	—	440	18	150	13
	夏	5.8	2.1	53	17,000	—	—	570	9.8	160	9.5
	秋	6.2	1.4	78	12,000	—	—	570	21	180	14
	冬	6.6	1.4	74	10,000	—	—	630	22	210	18
	平均	6.3	1.6	66	13,000	—	—	550	18	170	13
調 整 タンク 分離液	春	7.1	0.056	—	56	38	41	14	13	4.5	3.1
	夏	7.0	0.056	—	68	42	31	11	8.1	3.6	2.0
	秋	7.2	0.065	—	42	66	84	26	17	6.7	5.0
	冬	7.1	0.081	—	120	80	140	39	20	9.4	6.9
	平均	7.1	0.064	—	72	57	74	23	14	6.0	4.2

試験年月日 春：平成20年5月27日

夏：平成20年9月9日

秋：平成20年11月11日

冬：平成21年1月27日

汚 泥 日 常 試 験 (50、60系)

年 月	最初沈殿池汚泥			調 整 汚 泥			調整 タンク 分離液
	pH	蒸 発 残留物 (%)	強 熱 減 量 (%)	pH	蒸 発 残留物 (%)	強 熱 減 量 (%)	浮 遊 物 質 (mg/l)
H20.4	—	—	—	—	—	—	—
5	—	—	—	—	—	—	—
6	—	—	—	—	—	—	—
7	7.0	0.26	68	6.4	1.3	71	68
8	7.0	0.46	58	6.3	2.0	69	1,600
9	6.8	0.36	62	6.5	1.5	65	41
10	6.7	0.91	74	6.4	2.1	68	22
11	6.8	0.32	64	6.3	2.2	70	180
12	6.8	0.48	74	6.1	2.4	72	2,600
H21.1	6.9	0.60	75	6.2	1.9	75	1,000
2	6.6	1.1	77	6.2	2.0	75	480
3	6.7	0.88	80	6.3	1.7	74	100
平均	6.8	0.61	70	6.3	1.9	71	650

汚 泥 精 密 試 験 (50、60系)

試 料		pH	蒸 発 残留物 (%)	強 熱 減 量 (%)	浮 遊 物 質 (mg/l)	COD (mg/l)	BOD (mg/l)	全窒素 (mg/l)	アンモ ニア 性窒素 (mg/l)	全りん (mg/l)	りん酸 イオン 態りん (mg/l)
調 整 汚 泥	春	—	—	—	—	—	—	—	—	—	—
	夏	6.6	2.3	64	21,000	—	—	1,100	26	600	39
	秋	6.3	2.0	69	19,000	—	—	1,200	13	610	24
	冬	6.3	1.7	74	16,000	—	—	1,300	82	730	120
	平均	6.4	2.0	69	18,000	—	—	1,200	40	640	62
調 整 タンク 分離液	春	—	—	—	—	—	—	—	—	—	—
	夏	6.8	0.066	—	6	18	14	6.0	6.0	4.8	4.3
	秋	6.8	0.062	—	82	36	28	2.6	0.6	12	8.4
	冬	6.4	0.079	—	240	84	110	15	1.6	24	22
	平均	6.6	0.069	—	110	46	50	7.8	2.7	14	11

試験年月日 春: —

夏: 平成20年9月9日

秋: 平成20年11月11日

冬: 平成21年1月27日

高度処理実績 (7系列)

年 月		処理水量 (m ³ /日)	循環水量 (m ³ /日)	返送汚泥量 (m ³ /日)	余剰汚泥量 (m ³ /日)	空気量 (m ³ /日)
H20. 4	最高	—	—	—	—	—
	最低	—	—	—	—	—
	平均	—	—	—	—	—
5	最高	—	—	—	—	—
	最低	—	—	—	—	—
	平均	—	—	—	—	—
6	最高	—	—	—	—	—
	最低	—	—	—	—	—
	平均	—	—	—	—	—
7	最高	46,110	68,080	27,370	340	205,420
	最低	40,120	20,130	22,420	100	147,860
	平均	45,100	37,850	25,980	130	178,710
8	最高	46,430	35,360	28,400	950	274,240
	最低	15,450	10,220	10,810	320	177,920
	平均	40,880	21,960	23,140	790	211,730
9	最高	47,040	23,520	28,460	900	222,500
	最低	15,240	0	10,600	90	190,330
	平均	33,880	13,090	20,870	360	201,930
10	最高	46,850	0	28,460	700	193,870
	最低	42,310	0	25,630	270	193,420
	平均	45,150	0	27,370	460	193,710
11	最高	46,530	0	28,240	650	222,840
	最低	44,930	0	18,370	600	193,700
	平均	45,940	0	26,260	610	196,410
12	最高	47,450	0	19,210	1,010	194,210
	最低	45,550	0	18,510	640	193,910
	平均	46,680	0	18,900	660	194,060
H21. 1	最高	47,450	0	19,100	660	215,900
	最低	40,580	0	16,830	460	159,540
	平均	45,850	0	18,980	640	199,000
2	最高	47,450	0	19,480	750	223,080
	最低	42,100	0	14,940	350	161,970
	平均	44,730	0	18,900	640	201,910
3	最高	47,830	0	19,150	680	194,480
	最低	31,520	0	15,960	650	168,040
	平均	46,470	0	18,880	650	188,430
年 間	最高	47,830	68,080	28,460	1,010	274,240
	最低	15,240	0	10,600	90	147,860
	平均	43,870	8,200	22,170	550	196,130
	総量	12,021,000	2,247,000	6,074,000	150,300	53,738,000



高 度 処 理 管 理

年 月		H20. 4	5	6	7	8	9	
最初沈殿池	使用池数	平均	—	—	—	2	2	1
	滞留時間 (時間) *1	最高	—	—	—	0.91	1.4	1.3
		最低	—	—	—	0.86	0.73	0.43
	平均	—	—	—	0.86	0.92	0.77	
水面積負荷 (m ³ /m ² ・日)	最高	—	—	—	98	110	190	
	最低	—	—	—	92	59	63	
	平均	—	—	—	97	92	130	
反応塔	使用池数	平均	—	—	—	2	2	2
	水温 (°C)	平均	—	—	—	27.3	28.7	27.1
	pH	平均	—	—	—	6.5	6.6	6.7
	DO (mg/l)	平均	—	—	—	6.0	4.2	8.7
	MLSS (mg/l)	最高	—	—	—	3,300	3,700	2,300
		最低	—	—	—	2,300	2,300	1,600
		平均	—	—	—	2,700	3,100	1,900
	沈殿率 (%)	最高	—	—	—	55	55	17
		最低	—	—	—	23	22	9.5
		平均	—	—	—	36	40	13
	SVI	最高	—	—	—	160	150	85
		最低	—	—	—	100	94	60
		平均	—	—	—	130	130	67
	BOD負荷 (kg/m ³ ・日)	最高	—	—	—	0.16	0.13	0.15
		最低	—	—	—	0.11	0.050	0.023
		平均	—	—	—	0.13	0.098	0.085
	BOD負荷 (kg/MLSSkg・日)	最高	—	—	—	0.067	0.043	0.079
		最低	—	—	—	0.034	0.016	0.015
		平均	—	—	—	0.050	0.032	0.043
	TN負荷 (kg/MLSSkg・日)	最高	—	—	—	0.026	0.022	0.030
		最低	—	—	—	0.021	0.0077	0.012
		平均	—	—	—	0.024	0.017	0.022
	TP負荷 (kg/MLSSkg・日)	最高	—	—	—	0.0052	0.0047	0.0038
		最低	—	—	—	0.0028	0.0024	0.0015
平均		—	—	—	0.0041	0.0039	0.0029	
汚泥日令 (日)	最高	—	—	—	30	52	85	
	最低	—	—	—	19	27	10	
	平均	—	—	—	25	39	38	
SRT (日)	最高	—	—	—	71	12	76	
	最低	—	—	—	26	8.0	7.0	
	平均	—	—	—	56	9.9	35	
A-SRT (日)	最高	—	—	—	41	6.9	44	
	最低	—	—	—	15	4.6	4.0	
	平均	—	—	—	32	5.7	20	
汚泥返送率 (%)	最高	—	—	—	60	70	69	
	最低	—	—	—	50	50	60	
	平均	—	—	—	57	56	62	
余剰汚泥発生率 (%)	最高	—	—	—	0.76	5.4	3.5	
	最低	—	—	—	0.22	0.78	0.19	
	平均	—	—	—	0.28	2.1	1.2	
循環率 (%)	最高	—	—	—	150	100	58	
	最低	—	—	—	50	50	0	
	平均	—	—	—	84	53	42	
空気倍率 *2	最高	—	—	—	4.5	13	13	
	最低	—	—	—	3.7	3.8	4.1	
	平均	—	—	—	4.0	5.5	7.2	
空気倍率 *3	最高	—	—	—	94	210	450	
	最低	—	—	—	55	91	78	
	平均	—	—	—	73	130	210	
滞留時間 (時間) *4	最高	—	—	—	12	29	31	
	最低	—	—	—	10	10	10	
	平均	—	—	—	11	13	17	
	(平均)	—	—	—	6.8	8.0	11	
返送汚泥pH	平均	—	—	—	6.4	6.4	6.4	
返送汚泥SS (mg/l)	平均	—	—	—	7,300	7,900	5,200	
返送汚泥VSS (%)	平均	—	—	—	73	71	65	
最終沈殿池	使用池数	平均	—	—	—	2	2	2
	滞留時間 (時間) *5	最高	—	—	—	6.8	8.4	12
		最低	—	—	—	5.9	4.4	5.8
	平均	—	—	—	6.1	6.3	7.6	
水面積負荷 (m ³ /m ² ・日) *5	最高	—	—	—	16	22	17	
	最低	—	—	—	14	11	8.1	
	平均	—	—	—	16	16	14	

*1 余剰汚泥を含まない。

*3 $\frac{\text{空気量(m}^3\text{/日)}}{\text{除去BOD(kg)}}$ *2 $\frac{\text{空気量(m}^3\text{/日)}}{\text{高度処理水量(m}^3\text{/日)}}$

状 況 (7 系 列)

10	11	12	H21. 1	2	3	年間	年	月	
1	2	2	2	2	2	2	2		使用池数
0.91	0.89	0.90	1.0	0.88	1.4	1.4			滞留時間 (時間) *1
0.43	0.87	0.85	0.87	0.86	0.87	0.43			
0.61	0.88	0.88	0.90	0.87	0.89	0.84			
190	97	98	97	97	97	190			水面積負荷 (m ³ /m ² ・日)
92	94	93	83	96	62	59			
150	96	96	94	96	95	110			
2	2	2	2	2	2	2			使用池数
24.6	22.8	19.8	18.1	18.0	18.1	22.8			水温 (°C)
6.7	6.6	6.6	6.6	6.5	6.4	6.6			pH
7.8	6.5	6.4	4.8	4.5	3.9	5.9			DO (mg/l)
4,100	3,200	2,700	3,000	3,000	2,800	4,100			MLSS (mg/l)
2,400	2,800	2,200	2,500	2,500	2,300	1,600			
2,900	3,000	2,500	2,700	2,700	2,500	2,700			
24	50	46	64	68	61	68			沈殿率 (%)
17	26	29	49	48	38	9.5			
19	35	36	56	58	48	38			
86	170	180	240	250	240	250			SVI
50	83	120	180	180	170	50			
67	120	140	210	220	190	140			
0.15	0.14	0.15	0.21	0.27	0.20	0.27			BOD負荷 (kg/m ³ ・日)
0.082	0.11	0.13	0.14	0.17	0.17	0.023			
0.11	0.12	0.14	0.16	0.21	0.19	0.14			
0.054	0.045	0.061	0.083	0.096	0.082	0.096			BOD負荷 (kg/MLSSkg・日)
0.028	0.039	0.049	0.050	0.065	0.067	0.015			
0.040	0.042	0.057	0.062	0.077	0.074	0.052			
0.027	0.028	0.030	0.033	0.033	0.036	0.036			TN負荷 (kg/MLSSkg・日)
0.014	0.023	0.026	0.026	0.027	0.027	0.0077			
0.021	0.025	0.028	0.029	0.030	0.032	0.025			
0.0040	0.0050	0.0056	0.0069	0.0061	0.0061	0.0069			TP負荷 (kg/MLSSkg・日)
0.0018	0.0044	0.0045	0.0053	0.0053	0.0053	0.0015			
0.0032	0.0047	0.0052	0.0062	0.0056	0.0057	0.0046			
45	48	31	35	33	27	85			汚泥日令 (日)
21	24	23	19	26	17	10			
32	35	26	28	30	23	31			
24	14	11	10	9.8	10	76			SRT (日)
13	10	10	9.3	9.1	8.8	7.0			
19	13	10	9.7	9.4	9.7	20			
14	8.2	6.5	6.1	5.7	6.0	44			A-SRT (日)
7.7	5.9	5.8	5.4	5.2	3.8	3.8			
11	7.3	6.0	5.6	5.4	5.3	12			
60	60	41	46	45	51	70			汚泥返送率 (%)
60	40	39	39	34	40	34			
60	56	40	41	42	41	51			
1.5	1.4	2.1	1.6	1.6	2.1	5.4			余剰汚泥発生率 (%)
0.61	1.3	1.4	1.1	0.79	1.4	0.19			
1.0	1.3	1.4	1.4	1.4	1.4	1.3			
0	0	0	0	0	0	150			循環率 (%)
0	0	0	0	0	0	0			
0	0	0	0	0	0	20			
4.5	4.8	4.2	4.8	4.9	6.1	13			空気倍率 *2
4.1	4.1	4.0	3.9	3.7	3.6	3.6			
4.3	4.2	4.1	4.3	4.4	4.1	4.7			
130	88	77	78	59	62	450			空気倍率 *3
66	75	65	53	43	46	43			
95	82	69	68	52	54	92			
11	11	10	12	11	15	31			滞留時間 (時間) *4
10	10	10	10	10	10	10			
11	10	10	10	11	10	11			
6.6	6.6	7.3	7.4	7.5	7.4	7.6			返送汚泥pH
6.5	6.4	6.5	6.4	6.4	6.4	6.4			
6,700	7,700	7,300	8,400	8,700	7,800	7,400			
68	71	74	78	77	76	73			返送汚泥VSS (%)
2	2	2	2	2	2	2			使用池数
6.4	6.0	5.9	6.7	6.4	8.7	12			滞留時間 (時間) *5
5.8	5.8	5.7	5.7	5.7	5.7	4.4			
6.0	5.9	5.8	5.9	6.1	5.9	6.2			
17	17	17	17	17	17	22			水面積負荷 (m ³ /m ² ・日) *5
15	16	16	14	15	11	8.1			
16	16	17	16	16	16	16			

*4 返送汚泥量を含まない。また平均値欄の()内は、返送汚泥量を含む。

*5 返送汚泥量を含まない。

高度処理日常試験 (7系列)

試料	年月	pH	透視度 (cm)	浮遊物質 (mg/l)	COD (mg/l)	BOD (mg/l)	アンモニア 性窒素 (mg/l)	亜硝酸 性窒素 (mg/l)	硝酸 性窒素 (mg/l)	全窒素 (mg/l)	全りん (mg/l)
最初沈殿池流出水	H20.4	—	—	—	—	—	—	—	—	—	—
	5	—	—	—	—	—	—	—	—	—	—
	6	—	—	—	—	—	—	—	—	—	—
	7	7.2	—	49	47	59	17	1.1	1.6	28	4.9
	8	7.3	—	48	50	51	18	0.8	1.2	27	6.6
	9	7.3	—	46	41	44	14	0.7	5.0	25	3.2
	10	7.2	—	41	41	49	13	0.7	5.6	26	4.0
	11	7.2	—	39	42	53	18	1.0	6.3	32	5.8
	12	7.1	—	42	41	62	16	0.5	7	30	5.6
	H21.1	7.1	—	44	42	72	19	0.5	6.5	34	7.2
	2	7.0	—	40	42	92	18	0.4	11	35	6.7
	3	7.0	—	48	41	80	18	0.3	11	34	6.1
	平均	7.2	—	44	43	62	17	0.7	6.0	30	5.5
最終沈殿池流出水	H20.4	—	—	—	—	—	—	—	—	—	—
	5	—	—	—	—	—	—	—	—	—	—
	6	—	—	—	—	—	—	—	—	—	—
	7	7.0	99	2	9.5	2.1	0.2	未満	9.3	12	3.9
	8	7.0	95	3	12	3.2	2.0	未満	6.5	11	4.9
	9	7.2	100	2	10	1.4	未満	未満	9.8	13	2.6
	10	7.2	100	1	9.7	1.9	0.1	未満	6.8	9.7	2.8
	11	7.0	100	1	9.7	2.2	0.4	未満	10	12	3.8
	12	6.8	100	1	9.7	2.0	0.6	未満	9.8	13	3.9
	H21.1	6.8	100	2	12	6.1	2.0	未満	8.9	14	5.0
	2	6.7	95	3	13	8.3	1.2	未満	12	15	5.1
	3	6.6	98	4	13	4.9	0.4	未満	15	16	4.8
	平均	6.9	99	2	11	3.5	0.7	未満	9.8	13	4.1

ア 主要施設

主 要 施 設

(平成20年度末)

主 要 施 設		総有効容量 (m ³)	寸法(m)			水路数	施設数	滞留時間	水面積負荷 (m ³ /m ² ・日)
			長	巾 [径]	深				
沈 砂 池	雨水用	1,801	23.5	4.9	3.91		4		
	汚水用	900	23.5	4.9	3.91		2		
雨 水 滞 水 池		53,000	57.6	11.5	20.0		4		
エアレーション 沈 砂 池		2,656	16.6	5.0	4.0		8		
最 初 沈 殿 池	上段	40,432	34.8	13.9	3.0	1	12	2.5 時間	29
	下段		46.0	13.9	3.0	1			
反 応 タ ン ク	標準法 1、2、5系	56,162	40.85	6.7	5.7	1	36	4.5 時間	
	高度処理 4系	18,721	40.85	6.7	5.7	2	6	10.7 時間	
	高度処理 6系	18,721	40.85	6.7	5.7	2	6	9.0 時間	
最 終 沈 殿 池	1、2、5系	29,862	39.5	14.0	3.0	1	18	2.4 時間	30
	4系	9,954	39.5	14.0	3.0	1	6	5.7 時間	13
	6系	9,954	39.5	14.0	3.0	1	6	4.8 時間	15
接 触 タ ン ク		6,075	225	4.5	3.0	1	2	22 分	
汚 泥 調 整 タ ン ク		3,000		[13.5]	3.4		6		
汚 泥 貯 留 タ ン ク		2,366	13.0	13.0	6.0		2		
砂 ろ 過 施 設	6系	197	4.6	3.7	3.85		3		
オ ゾ ン 処 理 施 設	無声 放電式 6系	153	7.3	4.2	5.0		2		

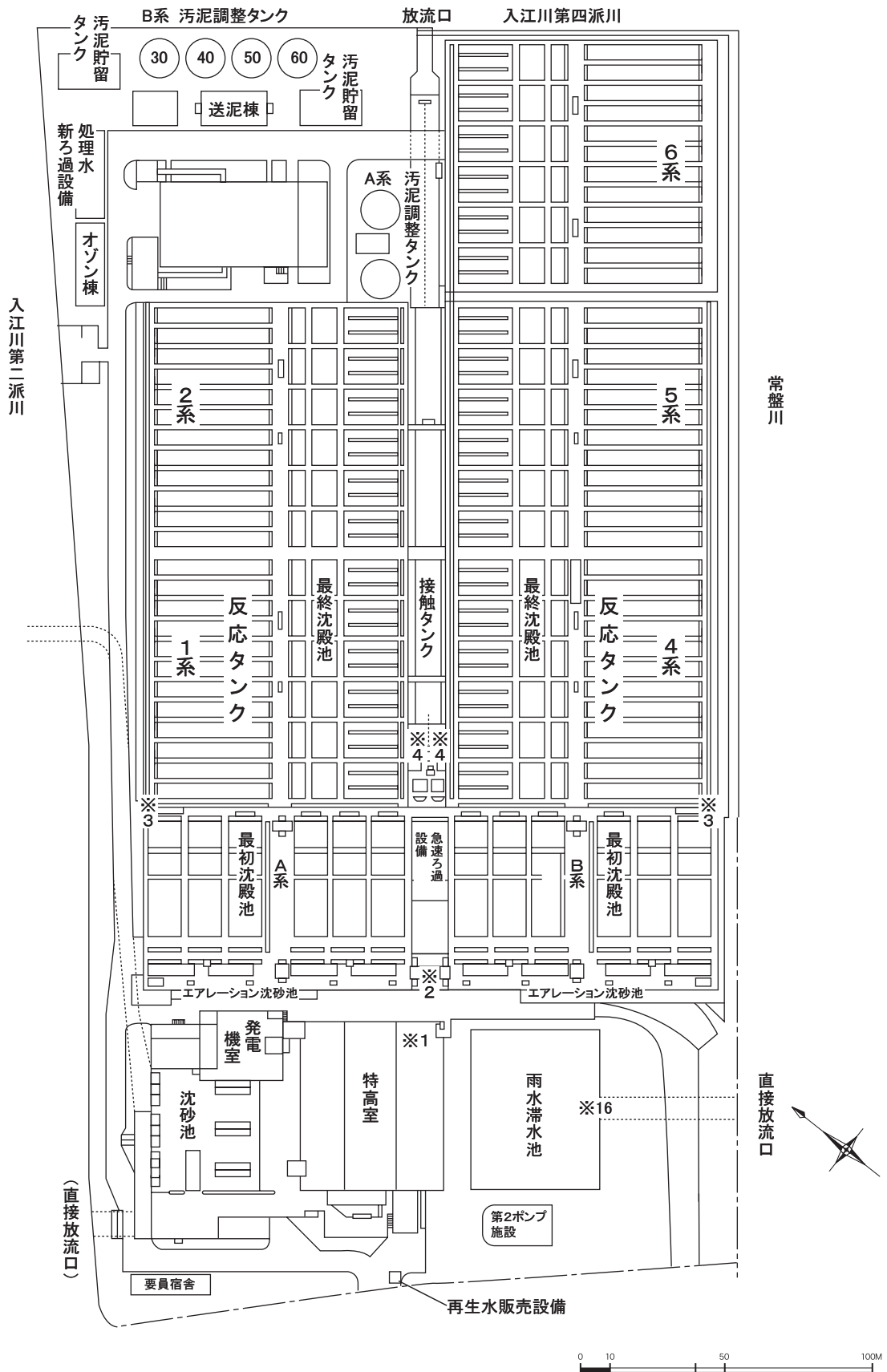
(注) 1. 汚泥は北部汚泥資源化センターに全量圧送している。

2. 雨水滞水池は平成17年2月より稼働。

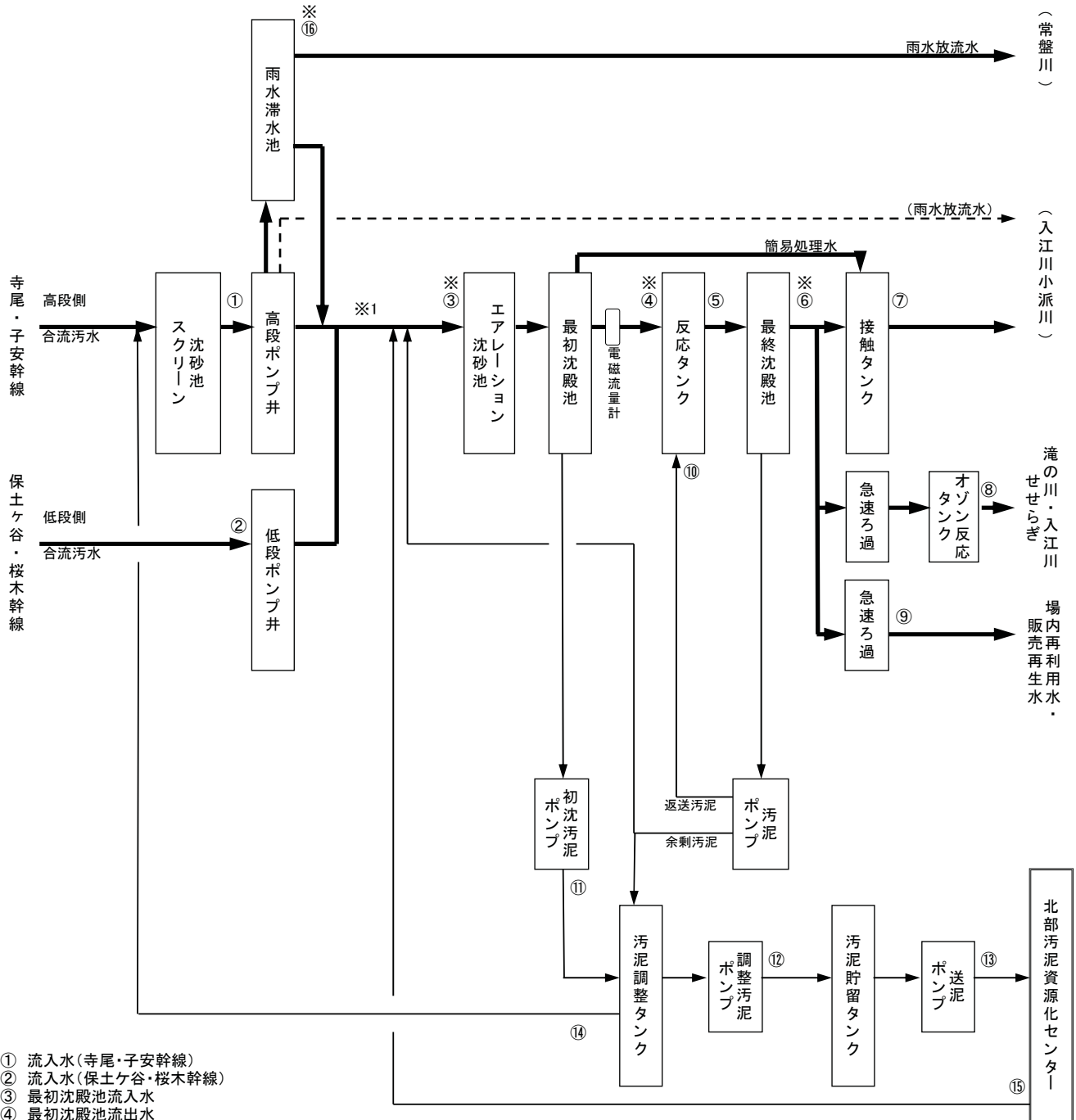
3. 砂ろ過施設のろ過速度は200(m/日)。

4. オゾン処理施設のオゾン発生量は3.0(kg/時)。

神奈川水再生センター 平面図



神奈川水再生センター 処理フロー



- ① 流入水(寺尾・子安幹線)
- ② 流入水(保土ヶ谷・桜木幹線)
- ③ 最初沈殿池流入水
- ④ 最初沈殿池流出水
- ⑤ 反応タンク内混合液
- ⑥ 最終沈殿池流出水
- ⑦ 放流水
- ⑧ オゾン処理水
- ⑨ ろ過水
- ⑩ 返送汚泥
- ⑪ 最初沈殿池汚泥
- ⑫ 調整汚泥
- ⑬ 送泥
- ⑭ 汚泥調整タンク分離液
- ⑮ 返流水
- ⑯ 雨水放流水

※ 自動採水器設置場所
 ※1 流入水
 UV計及び全窒素全りん計設置場所 ※6

エ 処理実績

処 理

年 月		流入下水量 ($\times 10^3 \text{m}^3/\text{日}$)	二次処理水量 ($\times 10^3 \text{m}^3/\text{日}$)	一次処理水量 ($\times 10^3 \text{m}^3/\text{日}$)	直接放流量 ($\times 10^3 \text{m}^3/\text{日}$)	滞水池 投入水量 ($\times 10^3 \text{m}^3/\text{日}$)	降水量 (mm/日)	返送汚泥量 ($\times 10^3 \text{m}^3/\text{日}$)
H20. 4	最 高	1,116	458	172.6	472.1	53.4	71.5	224
	最 低	230	230	0.0	0.0	0.0	0.0	126
	平 均	357	311	16.3	31.6	7.2	6.8	168
5	最 高	1,017	537	142.7	334.5	53.0	81.5	217
	最 低	228	228	0.0	0.0	0.0	0.0	120
	平 均	376	335	17.2	21.8	12.0	8.8	166
6	最 高	861	537	141.3	249.9	53.0	53.5	222
	最 低	237	237	0.0	0.0	0.0	0.0	124
	平 均	364	336	14.1	14.8	8.0	6.1	169
7	最 高	476	332	28.7	65.2	53.0	43.5	183
	最 低	221	221	0.0	0.0	0.0	0.0	117
	平 均	259	257	1.1	2.1	2.6	1.6	138
8	最 高	885	537	102.2	243.9	51.4	80.5	220
	最 低	215	215	0.0	0.0	0.0	0.0	116
	平 均	322	292	9.0	18.1	11.2	9.7	150
9	最 高	884	520	107.6	266.7	53.0	56.5	221
	最 低	237	237	0.0	0.0	0.0	0.0	120
	平 均	374	338	16.0	20.1	6.9	8.2	166
10	最 高	888	521	156.7	211.3	53.0	57.5	223
	最 低	245	245	0.0	0.0	0.0	0.0	131
	平 均	360	330	13.0	18.0	6.8	6.4	166
11	最 高	615	440	58.4	72.8	53.0	30.5	194
	最 低	219	219	0.0	0.0	0.0	0.0	117
	平 均	264	255	3.9	5.2	3.5	2.4	133
12	最 高	425	356	21.6	62.3	53.0	24.5	171
	最 低	227	227	0.0	0.0	0.0	0.0	119
	平 均	266	261	2.0	2.4	5.9	2.1	138
H21. 1	最 高	968	473	168.0	326.3	53.0	61.0	198
	最 低	199	199	0.0	0.0	0.0	0.0	111
	平 均	275	251	8.2	14.1	5.7	4.5	133
2	最 高	527	375	53.5	51.9	53.0	24.5	182
	最 低	216	216	0.0	0.0	0.0	0.0	117
	平 均	277	271	4.2	2.3	6.8	2.2	144
3	最 高	659	386	57.2	164.4	53.0	34.5	184
	最 低	221	221	0.0	0.0	0.0	0.0	117
	平 均	289	279	3.2	5.9	11.2	3.3	145
年 間	最 高	1,116	537	172.6	472.1	53.4	81.5	224
	最 低	199	199	0.0	0.0	0.0	0.0	111
	平 均	315	293	9.0	13.1	7.3	5.2	151
	総 量	115,006	106,940	3,292	4,774	2,649	1,898	55,269

エ 処理実績

実 績

余剰汚泥量 (m ³ /日)	最初沈殿池 汚泥量 (m ³ /日)	調整汚泥量 (m ³ /日)	調整汚泥 固形物量 (t/日)	返流水量 (m ³ /日)	返流水 固形物量 (t/日)	空気量 (×10 ³ m ³ /日)	年 月
2,990	11,470	1,850	—	2,000	—	1,134	H20. 4
2,680	4,720	1,740	—	1,020	—	787	
2,790	6,060	1,800	45.1	1,740	0.5	967	
3,090	11,600	1,890	—	1,990	—	1,065	5
2,550	4,750	1,730	—	390	—	725	
2,830	6,060	1,810	34.0	1,490	0.4	885	
3,130	11,330	1,870	—	860	—	913	6
2,900	4,690	1,750	—	0	—	702	
3,030	5,680	1,800	38.3	40	0.0	825	
2,900	7,340	1,870	—	0	—	931	7
2,770	4,670	1,780	—	0	—	791	
2,840	4,860	1,840	36.5	0	0.0	873	
2,850	11,580	1,880	—	0	—	898	8
2,710	4,310	1,760	—	0	—	684	
2,780	5,770	1,840	31.0	0	0.0	840	
2,870	10,440	1,840	—	0	—	853	9
2,570	4,780	1,680	—	0	—	667	
2,710	5,800	1,790	41.2	0	0.0	775	
2,960	11,500	1,850	—	0	—	912	10
2,690	4,780	1,730	—	0	—	660	
2,800	5,650	1,800	41.0	0	0.0	786	
2,860	8,010	1,880	—	0	—	956	11
2,170	4,780	1,670	—	0	—	749	
2,440	5,020	1,800	38.1	0	0.0	836	
2,830	6,790	1,880	—	1,740	—	1,032	12
2,190	4,650	1,760	—	0	—	744	
2,570	4,980	1,830	35.1	830	0.3	931	
3,070	10,370	1,880	—	1,920	—	1,003	H21. 1
2,390	4,640	1,650	—	0	—	624	
2,700	5,170	1,830	34.8	830	0.3	908	
3,380	8,970	1,820	—	0	—	1,004	2
2,430	4,750	1,620	—	0	—	839	
2,890	5,170	1,780	41.9	0	0.0	905	
3,320	8,020	1,850	—	0	—	1,031	3
2,200	4,790	1,250	—	0	—	828	
3,090	5,130	1,780	36.3	0	0.0	918	
3,380	11,600	1,890	—	2,000	—	1,134	年 間
2,170	4,310	1,250	—	0	—	624	
2,790	5,450	1,810	38.0	410	0.2	871	
1,018,000	1,988,000	660,000	13,870	151,000	120	317,780	

管 理

年 月		H20. 4	5	6	7	8	9	
最初沈殿池	使用池数	平均	12	12	12	12	12	
	滞留時間 (時間) *1	最高	4.2	4.3	4.1	4.4	4.5	4.1
		最低	1.5	1.4	1.4	2.7	1.5	1.6
		平均	3.2	3.0	3.0	3.8	3.5	2.9
水面積負荷 (m ³ /m ² ・日)	最高	47	50	50	27	47	46	
	最低	17	17	18	16	16	18	
	平均		24	26	26	19	22	26
反応タンク	使用池数 *6	平均	60	55	60	60	60	60
	水温 (°C)	平均	18.5	20.4	21.9	25.2	26.4	24.7
	pH	平均	6.3	6.3	6.3	6.5	6.5	6.5
	DO (mg/l)	平均	3.2	2.5	2.7	2.7	2.4	2.6
	MLSS (mg/l)	最高	2,700	2,300	2,200	1,800	1,800	1,800
		最低	2,000	1,900	1,600	1,600	1,600	1,500
		平均	2,400	2,100	1,800	1,700	1,700	1,700
	沈殿率 (%)	最高	86	72	67	46	36	42
		最低	72	56	39	26	25	30
		平均	80	65	54	36	29	36
	SVI	最高	420	330	320	240	210	230
		最低	320	270	240	150	140	190
		平均	340	300	290	200	170	200
	BOD負荷 (kg/m ³ ・日)	最高	0.24	0.31	0.20	0.19	0.17	0.17
		最低	0.22	0.16	0.14	0.16	0.13	0.12
		平均	0.23	0.23	0.16	0.18	0.15	0.15
	BOD負荷 (kg/MLSSkg・日)	最高	0.10	0.16	0.12	0.10	0.090	0.090
		最低	0.080	0.070	0.070	0.080	0.070	0.070
		平均	0.088	0.11	0.085	0.094	0.082	0.085
	汚泥日令 (日)	最高	37	30	32	28	29	25
		最低	23	15	13	17	21	16
		平均	30	21	23	23	24	21
	SRT (日)	最高	16	13	12	14	14	12
		最低	13	8.3	9.5	11	11	11
		平均	15	11	11	12	12	12
	汚泥返送率 (%)	最高	71	58	61	70	67	59
最低		47	41	41	48	41	42	
平均		55	50	51	54	52	50	
余剰汚泥発生率 (%)	最高	1.2	1.3	1.3	1.3	1.3	1.1	
	最低	0.58	0.51	0.57	0.84	0.50	0.53	
	平均	0.94	0.89	0.95	1.1	1.0	0.84	
空気倍率 *2	最高	4.8	4.5	3.6	4.1	4.0	3.5	
	最低	1.7	1.3	1.3	2.4	1.3	1.3	
	平均	3.3	2.8	2.6	3.5	3.1	2.4	
空気倍率 *3	最高	54	67	75	77	98	77	
	最低	42	51	47	51	59	58	
	平均	50	60	64	61	74	66	
滞留時間 (時間) *4	最高	9.8	9.9	9.5	10	10	9.5	
	最低	4.9	3.3	4.2	6.8	4.2	4.3	
	平均	7.5	6.5	7.0	8.9	8.2	6.9	
	(平均)	4.9	4.3	4.6	5.8	5.4	4.6	
返送汚泥pH		6.2	6.3	6.3	6.3	6.4	6.4	
返送汚泥SS (mg/l)	平均	5,700	5,500	5,200	4,900	5,000	5,000	
返送汚泥VSS (%)	平均	83	83	83	83	81	78	
最終沈殿池	使用池数	平均	30	30	30	30	30	
	滞留時間 (時間) *5	最高	5.2	5.2	5.0	5.4	5.5	5.0
		最低	2.6	2.2	2.2	3.6	2.2	2.3
		平均	4.0	3.7	3.7	4.7	4.4	3.7
水面積負荷 (m ³ /m ² ・日) *5	最高	28	32	32	20	32	31	
	最低	14	14	14	13	13	14	
	平均	19	20	20	15	18	20	

*1 余剰汚泥を含まない。

*2 $\frac{\text{空気量(m}^3\text{/日)}}{\text{二次処理水量(m}^3\text{/日)}}$ *3 $\frac{\text{空気量(m}^3\text{/日)}}{\text{除去BOD(kg)}}$

オ 管理状況

状 況

10	11	12	H21. 1	2	3	年間	年 月	
12	12	12	12	12	12	12	使用池数	最初沈殿池
4.0	4.4	4.3	4.9	4.5	4.4	4.9	滞留時間 (時間) *1	
1.4	1.9	2.6	1.5	2.3	2.2	1.4		
3.0	3.9	3.8	4.0	3.6	3.5	3.4		
50	37	27	48	32	33	50	水面積負荷 (m ³ /m ² ・日)	
18	16	17	15	16	16	15		
25	19	20	19	20	21	22		
60	60	60	60	60	60	60	使用池数	反応タンク
22.7	21.1	19.0	17.3	16.9	17.3	21.0	水温 (°C)	
6.5	6.4	6.4	6.4	6.4	6.4	6.4	pH	
2.9	3.0	2.8	2.8	2.8	2.5	2.7	DO (mg/l)	
1,900	2,000	2,500	2,500	2,500	2,300	2,700	MLSS (mg/l)	
1,600	1,600	2,100	1,900	1,700	1,900	1,500		
1,700	1,800	2,300	2,300	2,100	2,100	2,000		
47	65	77	77	76	76	86	沈殿率 (%)	
37	38	59	56	53	64	25		
41	48	70	70	65	70	55		
250	330	330	330	320	360	420	SVI	
220	230	300	260	270	310	140		
240	260	310	300	300	330	270		
0.19	0.28	0.26	0.20	0.30	0.20	0.31	BOD負荷 (kg/m ³ ・日)	
0.14	0.18	0.22	0.17	0.16	0.16	0.12		
0.16	0.22	0.24	0.18	0.22	0.18	0.19		
0.12	0.14	0.12	0.090	0.15	0.10	0.16	BOD負荷 (kg/MLSSkg・日)	
0.080	0.10	0.090	0.070	0.070	0.080	0.070		
0.094	0.11	0.10	0.078	0.10	0.085	0.093		
28	26	24	40	27	27	40	汚泥日令 (日)	
14	23	23	26	16	21	13		
20	25	23	35	22	24	24		
15	20	18	17	16	13	20	SRT (日)	
9.8	13	15	12	8.8	12	8.3		
12	16	16	14	12	12	13		
57	59	60	65	57	61	71	汚泥返送率 (%)	
43	44	47	42	47	45	41		
51	53	53	54	53	52	52		
1.2	1.2	1.2	1.4	1.4	1.3	1.4	余剰汚泥発生率 (%)	
0.52	0.54	0.65	0.65	0.65	0.83	0.50		
0.89	0.98	1.0	1.1	1.1	1.1	1.0		
3.2	4.2	4.5	4.5	4.6	4.1	4.8	空気倍率 *2	
1.3	1.8	2.1	1.4	2.3	2.2	1.3		
2.5	3.4	3.6	3.8	3.4	3.4	3.1		
68	56	50	65	68	78	98	空気倍率 *3	
49	36	40	55	44	57	36		
58	48	44	60	56	67	59		
9.2	10	9.9	11	10	10	11	滞留時間 (時間) *4	
4.3	5.1	6.3	4.7	6.0	5.8	3.3		
7.1	9.0	8.7	9.3	8.5	8.2	8.0		
4.7	5.9	5.7	6.0	5.5	5.4	5.2		
6.3	6.4	6.3	6.3	6.3	6.4	6.3	返送汚泥pH	
4,800	4,900	5,800	6,000	5,600	5,200	5,300	返送汚泥SS (mg/l)	
82	84	84	85	85	86	83	返送汚泥VSS (%)	
30	30	30	28	28	30	30	使用池数	最終沈殿池
4.9	5.5	5.3	5.8	5.2	5.4	5.8	滞留時間 (時間) *5	
2.3	2.7	3.4	2.4	3.0	3.1	2.2		
3.8	4.8	4.6	4.6	4.2	4.4	4.2		
31	27	21	30	24	23	32	水面積負荷 (m ³ /m ² ・日) *5	
15	13	14	12	14	13	12		
20	15	16	16	18	17	18		

*4 返送汚泥量を含まない。また平均値欄の()内は、返送汚泥量を含む。

*5 返送汚泥量を含まない。

*6 4系、6系反応タンクは計算上、1水路を1池として数える。

活 性 汚 泥 の

		綱	目	属	H20.4	5	6	7		
原生動物	繊毛虫門	キネトフラグ ミノフォーラ	原口	Coleps	320	528	400	408		
				Holophrya	0	0	0	0		
				Prorodon	20	40	50	24		
				Spasmostoma	0	0	0	0		
				Trachelophyllum	260	448	370	192		
			側口	Amphileptus	30	160	60	80		
				Litonotus	80	72	50	72		
			コルポータ	Colpoda	0	0	0	0		
			ナスラ	Drepanomonas	20	72	40	48		
				Microthorax	0	0	0	0		
			フィロファリンジア	Chilodonella	10	0	10	0		
				Dysteria	20	0	0	16		
				Thrithingmostoma	0	0	0	0		
		Trochilia		0	0	0	24			
		吸管虫	Acineta	10	32	20	24			
			Discophrya	0	0	0	0			
			Multifasciculatum	0	0	0	0			
			Podophrya	20	0	40	0			
			Tokophrya	40	0	0	16			
		少膜	膜口	Colpidium	10	8	0	56		
				Glaucoma	0	0	0	0		
				Paramecium	0	0	0	0		
			スクーティカ	Cinetochilum	0	0	10	0		
				Cyclidium	0	0	0	0		
				Uronema	20	0	0	0		
			縁毛	Carchesium	0	0	0	0		
Epistylis	880			672	2,740	2,216				
Opercularia	120			40	0	96				
Vaginicola	80			64	80	288				
多膜	異毛	Vorticella	3,230	1,944	1,030	832				
		Zoothamnium	0	0	0	0				
多膜	下毛	Blepharisma	0	0	0	16				
		Metopus	0	0	0	0				
		Spirostomum	60	64	60	96				
		Stentor	0	0	0	0				
	Aspidisca	2,830	4,848	3,380	2,584					
原生動物	肉質鞭毛虫門	植物性鞭毛虫	ユーグレナ	Astasia	0	0	0	0		
				Entosiphon	220	744	560	128		
				Peranema	70	184	210	104		
		葉状根足虫	アメーバ	Monas	0	0	0	0		
				Oikomonas	0	0	0	0		
				Amoeba proteus	0	0	0	0		
				Amoeba radiosa	0	0	0	0		
				Amoeba spp.	900	1,424	1,440	1,304		
				Thecamoeba	0	0	0	0		
				シズピレヌス	Vahlkampfia	0	0	0	0	
				アルセラ	Arcella	640	1,272	910	1,392	
					Centropyxis	60	88	120	272	
					Diffugia	0	0	0	0	
		Pyxidicula	850		2,808	5,770	5,256			
		糸状根足虫	グロミア	Euglypha	900	1,368	1,150	2,120		
				Trinema	0	0	0	0		
		真正太陽虫	アクティノプリス	Actinophrys	50	8	0	16		
		後生動物	袋形動物門	輪虫	Colurella等	120	176	210	496	
				腹毛	Chaetonotus等	10	32	20	48	
				線虫	Diplogaster等	0	8	10	8	
		後生動物環形動物門	貧毛	Aeolosoma等	0	0	0	0		
				Nais,Dero等	0	0	0	0		
		後生動物緩歩動物門	真緩歩	Macrobiotus等	10	40	40	152		
		繊毛虫 個 体 数					8,080	9,000	8,410	7,280
		全 生 物 数					11,910	17,152	18,850	18,576

カ 活性汚泥の生物群集

生 物 群 集

(個/活性汚泥混合液mL)

8	9	10	11	12	H21.1	2	3	最高個体数	出現頻度(%)
160	390	432	120	320	120	110	60	880	98
0	0	0	0	0	0	0	0	0	0
40	110	128	80	200	220	150	210	320	78
0	0	0	0	0	0	0	0	0	0
140	180	168	310	300	300	180	180	1,080	92
20	110	80	60	80	130	70	80	240	86
60	80	32	50	50	60	90	40	200	76
0	0	0	0	0	0	0	0	0	0
60	70	48	30	80	90	110	60	160	73
0	0	0	0	0	0	0	0	0	0
10	10	40	40	0	0	10	20	80	25
0	0	0	0	0	0	0	30	120	8
0	0	0	0	0	0	0	0	0	0
0	0	0	80	30	0	0	0	160	10
0	0	16	10	10	0	10	20	80	25
0	0	0	0	0	0	0	0	0	0
0	0	0	0	0	0	0	0	0	0
0	40	8	20	20	0	10	10	120	22
10	50	24	10	30	10	20	10	200	29
20	10	32	40	10	240	160	260	480	47
0	0	0	0	0	0	0	0	0	0
0	0	0	0	0	0	0	0	0	0
0	0	16	0	0	0	0	0	80	4
0	0	0	0	0	0	0	0	0	0
0	0	0	0	0	0	0	30	120	4
0	0	0	0	0	0	0	0	0	0
610	1,330	2,304	800	1,000	3,030	2,580	3,700	7,000	98
0	0	0	80	0	50	0	270	1,000	27
120	140	64	80	60	40	40	70	640	82
890	930	1,384	1,420	2,250	3,300	3,370	3,570	5,080	100
0	0	0	0	0	0	0	0	0	0
10	0	0	0	20	10	10	10	40	16
0	0	0	0	0	0	0	0	0	0
50	30	72	60	130	80	40	40	240	78
30	10	8	0	0	0	0	0	80	8
5,250	4,370	2,632	4,080	3,770	3,610	1,980	1,340	6,920	100
20	70	40	40	0	50	20	10	240	35
120	50	112	20	0	10	20	20	280	45
0	0	0	0	0	0	0	0	0	0
0	0	0	0	0	0	0	0	0	0
210	240	192	240	250	620	270	100	1,200	98
20	30	32	50	60	190	140	170	400	82
0	0	0	0	0	0	0	0	0	0
0	0	0	0	0	0	0	0	0	0
0	0	0	0	0	0	0	0	0	0
1,720	1,550	1,264	1,740	2,210	2,710	2,810	1,740	4,080	100
0	0	0	0	0	0	0	0	0	0
0	0	0	0	0	0	0	0	0	0
1,100	1,230	1,448	1,320	1,020	730	940	1,020	2,600	100
250	260	232	80	40	30	10	20	520	82
0	0	0	0	10	0	0	30	80	6
2,510	2,680	2,648	2,200	2,630	2,850	2,750	2,200	8,840	100
1,330	590	912	1,050	1,000	350	530	480	3,080	100
0	0	0	0	0	0	0	0	0	0
10	10	0	30	0	0	0	10	200	16
370	550	432	320	140	130	70	150	720	100
50	30	32	20	0	10	40	20	120	45
0	0	0	0	10	10	10	10	40	14
0	0	0	0	0	0	0	0	0	0
0	0	0	0	10	0	0	0	40	2
70	90	48	120	50	10	0	10	200	61
7,620	7,980	7,640	7,430	8,360	11,350	8,980	10,040	—	—
15,260	15,240	14,880	14,600	15,790	18,990	16,550	16,000	—	—

キ 日常試験

日 常 試 験

試料	年月	水温 (°C)	pH	透視度 (cm)	浮遊物質 (mg/l)	COD (mg/l)	BOD (mg/l)	ATU-BOD (mg/l)	大腸菌群数 *1	塩化物イオン (mg/l)	アンモニア性窒素 (mg/l)	亜硝酸性窒素 (mg/l)	硝酸性窒素 (mg/l)	全窒素 (mg/l)	全りん (mg/l)
流入下水	H20.4	16.9	7.3	—	120	74	130	—	100	—	—	—	—	23	2.9
	5	18.5	7.3	—	160	75	140	—	140	—	—	—	—	24	2.9
	6	20.4	7.2	—	140	75	130	—	140	—	—	—	—	22	2.9
	7	23.1	7.2	—	160	92	180	—	160	—	—	—	—	26	3.4
	8	24.5	7.2	—	150	78	150	—	120	—	—	—	—	24	3.0
	9	22.9	7.2	—	130	69	120	—	86	—	—	—	—	20	2.2
	10	20.9	7.4	—	140	71	140	—	86	—	—	—	—	21	2.8
	11	19.5	7.4	—	170	86	190	—	110	—	—	—	—	27	3.6
	12	17.5	7.4	—	160	94	180	—	100	—	—	—	—	27	3.6
	H21.1	16.0	7.2	—	180	94	210	—	72	—	—	—	—	30	3.6
	2	15.6	7.2	—	150	84	180	—	57	—	—	—	—	28	3.4
	3	15.7	7.2	—	150	83	160	—	68	—	—	—	—	27	3.1
平均	19.4	7.3	—	150	81	160	—	100	—	—	—	—	25	3.1	
最初沈殿池流入水	H20.4	16.8	7.3	—	96	60	130	—	—	—	—	—	—	—	—
	5	18.4	7.3	—	120	62	120	—	—	—	—	—	—	—	—
	6	20.4	7.2	—	110	63	120	—	—	—	—	—	—	—	—
	7	23.3	7.2	—	120	81	130	—	—	—	—	—	—	—	—
	8	24.7	7.2	—	110	65	120	—	—	—	—	—	—	—	—
	9	23.0	7.2	—	83	53	84	—	—	—	—	—	—	—	—
	10	21.0	7.4	—	100	58	120	—	—	—	—	—	—	—	—
	11	19.5	7.4	—	120	70	160	—	—	—	—	—	—	—	—
	12	17.5	7.4	—	110	79	150	—	—	—	—	—	—	—	—
	H21.1	16.0	7.2	—	130	80	170	—	—	—	—	—	—	—	—
	2	15.4	7.2	—	110	72	140	—	—	—	—	—	—	—	—
	3	15.6	7.2	—	110	69	130	—	—	—	—	—	—	—	—
平均	19.4	7.3	—	110	68	130	—	—	—	—	—	—	—	—	
最初沈殿池流出水	H20.4	16.3	7.3	—	27	38	68	—	59	—	15	0.2	0.3	20	2.5
	5	18.7	7.3	—	30	37	53	—	76	—	14	未満	0.4	19	2.3
	6	20.1	7.3	—	29	35	50	—	65	—	13	未満	未満	17	2.0
	7	23.2	7.3	—	30	45	64	—	79	—	15	未満	未満	19	2.5
	8	24.8	7.2	—	28	36	54	—	60	—	14	0.2	未満	18	2.4
	9	23.0	7.2	—	27	30	44	—	56	—	11	0.4	未満	15	1.8
	10	20.6	7.4	—	25	31	45	—	37	—	11	0.3	未満	15	1.8
	11	19.6	7.5	—	29	39	84	—	45	—	16	未満	未満	21	2.5
	12	17.5	7.4	—	36	44	85	—	53	—	15	未満	未満	21	2.8
	H21.1	16.8	7.3	—	30	46	79	—	41	—	18	0.3	未満	24	3.0
	2	15.9	7.2	—	39	42	83	—	39	—	16	0.3	0.5	22	2.5
	3	15.2	7.3	—	30	41	59	—	34	—	14	未満	0.5	20	2.2
平均	19.4	7.3	—	30	39	63	—	54	—	14	未満	未満	19	2.3	
最終沈殿池流出水	H20.4	17.4	6.9	99	2	7.0	4.0	1.6	72	100	0.7	0.3	6.5	7.5	1.0
	5	20.0	6.9	99	2	7.3	3.0	1.6	90	93	0.5	未満	6.4	7.2	0.84
	6	21.6	7.1	100	2	6.7	2.5	1.3	81	93	0.3	未満	6.5	7.2	0.79
	7	24.8	7.1	100	2	8.8	2.9	1.5	66	150	0.4	未満	6.1	7.4	0.66
	8	26.3	7.1	100	2	7.7	2.6	1.2	75	160	0.4	0.2	6.3	7.6	0.77
	9	24.8	7.1	100	2	6.5	2.5	1.0	75	100	0.4	0.4	5.7	6.9	0.61
	10	21.9	7.4	100	2	6.4	2.9	1.3	50	100	0.4	0.5	5.4	6.6	0.63
	11	20.5	7.5	99	2	7.8	4.5	2.1	64	150	0.6	未満	6.5	7.9	0.64
	12	18.3	7.4	97	2	8.1	3.4	1.6	49	160	0.6	未満	6.2	7.6	0.67
	H21.1	17.3	7.2	95	2	9.3	5.7	2.1	29	130	1.2	未満	6.6	8.7	0.76
	2	16.8	7.2	99	2	7.9	4.8	1.6	31	140	1.0	0.3	6.5	8.3	0.75
	3	16.6	7.3	98	2	8.6	6.3	1.8	33	97	1.5	0.4	5.7	8.2	0.56
平均	20.6	7.2	99	2	7.7	3.7	1.6	60	120	0.6	0.2	6.2	7.6	0.73	
放流水	H20.4	—	—	—	—	—	2.8	—	43	—	—	—	—	—	—
	5	—	—	—	—	—	2.4	—	64	—	—	—	—	—	—
	6	—	—	—	—	—	2.4	—	24	—	—	—	—	—	—
	7	—	—	—	—	—	2.4	—	46	—	—	—	—	—	—
	8	—	—	—	—	—	2.0	—	47	—	—	—	—	—	—
	9	—	—	—	—	—	2.5	—	320	—	—	—	—	—	—
	10	—	—	—	—	—	3.2	—	100	—	—	—	—	—	—
	11	—	—	—	—	—	4.4	—	120	—	—	—	—	—	—
	12	—	—	—	—	—	3.8	—	51	—	—	—	—	—	—
	H21.1	—	—	—	—	—	6.0	—	43	—	—	—	—	—	—
	2	—	—	—	—	—	6.2	—	110	—	—	—	—	—	—
	3	—	—	—	—	—	6.0	—	91	—	—	—	—	—	—
平均	—	—	—	—	—	3.7	—	88	—	—	—	—	—	—	

*1 大腸菌群数の単位は、流入下水、最初沈殿池流出水は×10³個/ml、最終沈殿池流出水は×10個/ml、放流水は個/mlである。

最終沈殿池流水月例試験

年月日	抽 出 ヘ キ 物 サ 質 ン (mg/l)	フ エ ノ ー ル 類 (mg/l)	全 シ ア ン (mg/l)	カ ド ミ ウ ム (mg/l)	鉛 (mg/l)	全 ク ロ ム (mg/l)	銅 (mg/l)	亜 鉛 (mg/l)	全 鉄 (mg/l)	全 マ ン ガ ン (mg/l)	ニ ツ ケ ル (mg/l)	ほう 素 (mg/l)
H20.4.2	未満	未満	未満	未満	未満	未満	未満	0.04	0.11	0.053	未満	未満
4.22	未満	—	—	—	—	—	—	—	—	—	—	—
5.1	未満	—	—	—	—	—	—	—	—	—	—	—
5.21	未満	未満	未満	未満	未満	未満	未満	0.02	未満	0.017	未満	未満
6.4	未満	未満	未満	未満	未満	未満	未満	0.03	未満	0.015	未満	未満
6.25	未満	—	—	—	—	—	—	—	—	—	—	—
7.2	未満	未満	未満	未満	未満	未満	未満	0.04	0.03	0.025	0.001	未満
7.16	未満	—	—	—	—	—	—	—	—	—	—	—
8.6	未満	未満	未満	未満	未満	未満	未満	0.03	0.03	0.020	0.002	未満
8.20	未満	—	—	—	—	—	—	—	—	—	—	—
9.3	未満	未満	未満	未満	未満	未満	未満	0.03	0.04	0.029	未満	未満
9.24	未満	—	—	—	—	—	—	—	—	—	—	—
10.15	未満	—	—	—	—	—	—	—	—	—	—	—
10.22	未満	未満	未満	未満	未満	未満	未満	0.03	0.10	0.028	未満	未満
11.5	未満	未満	未満	未満	未満	未満	未満	0.03	未満	0.022	未満	未満
11.19	未満	—	—	—	—	—	—	—	—	—	—	—
12.3	未満	未満	未満	未満	未満	未満	未満	0.03	0.03	0.030	未満	未満
12.16	未満	—	—	—	—	—	—	—	—	—	—	—
H21.1.14	未満	未満	未満	未満	未満	未満	未満	0.04	0.04	0.039	未満	未満
1.28	未満	—	—	—	—	—	—	—	—	—	—	—
2.4	未満	未満	未満	未満	未満	未満	未満	0.04	0.03	0.040	未満	未満
2.18	未満	—	—	—	—	—	—	—	—	—	—	—
3.4	未満	未満	未満	未満	未満	未満	未満	0.04	0.04	0.041	未満	未満
3.18	未満	—	—	—	—	—	—	—	—	—	—	—
平均	未満	未満	未満	未満	未満	未満	未満	0.03	0.04	0.030	未満	未満

ケ 精密試験

精 密

項 目	流 入 下 水					最 初 沈 殿 池 流 入 水				
	春	夏	秋	冬	平均	春	夏	秋	冬	平均
水 温 (°C)	18.7	21.2	21.5	15.6	19.2	18.7	21.3	21.6	15.6	19.3
透 視 度 (cm)	—	—	—	—	—	—	—	—	—	—
pH	7.3	7.3	7.4	7.2	7.3	7.3	7.3	7.4	7.2	7.3
蒸 発 残 留 物 (mg/l)	500	760	640	880	700	450	660	550	720	600
強 熱 残 留 物 (mg/l)	300	420	360	540	400	250	410	320	440	350
強 熱 減 量 (mg/l)	200	340	280	340	290	200	250	240	290	240
浮 遊 物 質 (mg/l)	100	130	160	230	160	86	120	130	150	120
溶 解 性 物 質 (mg/l)	400	630	480	650	540	370	540	420	570	470
塩 化 物 イ オ ン (mg/l)	96	200	140	140	150	—	—	—	—	—
B O D (mg/l)	93	180	160	270	180	80	150	160	160	140
ATU-BOD (mg/l)	—	—	—	—	—	—	—	—	—	—
C O D (mg/l)	53	98	89	120	89	49	87	79	90	76
全 窒 素 (mg/l)	16	24	26	31	24	15	22	25	28	22
ア ン モ ニ ア 性 窒 素 (mg/l)	10	16	16	20	16	9.2	14	14	18	14
亜 硝 酸 性 窒 素 (mg/l)	0.4	0.4	1.0	未満	0.4	—	—	—	—	—
硝 酸 性 窒 素 (mg/l)	0.7	未満	未満	0.4	0.3	—	—	—	—	—
全 り ん (mg/l)	1.9	3.5	3.5	3.7	3.2	1.8	3.2	3.2	3.6	2.9
り ん 酸 イ オ ン 態 り ん (mg/l)	0.55	1.0	1.1	1.6	1.1	0.70	0.94	0.99	1.9	1.1
陰 イ オ ン 界 面 活 性 剤 (mg/l)	0.70	1.3	1.2	1.5	1.2	—	—	—	—	—
大 腸 菌 群 数 *1	74	140	130	69	100	—	—	—	—	—
ヘ キ サ ン 抽 出 物 質 (mg/l)	16	17	27	30	22	—	—	—	—	—
フ ェ ノ ー ル 類 (mg/l)	未満	0.02	未満	0.02	未満	—	—	—	—	—
全 シ ア ン (mg/l)	未満	未満	未満	未満	未満	—	—	—	—	—
ア ル キ ル 水 銀 (mg/l)	—	—	—	—	—	—	—	—	—	—
有 機 り ん (mg/l)	—	—	—	—	—	—	—	—	—	—
カ ド ミ ウ ム (mg/l)	未満	未満	未満	未満	未満	—	—	—	—	—
鉛 (mg/l)	未満	未満	未満	未満	未満	—	—	—	—	—
六 価 ク ロ ム (mg/l)	未満	未満	未満	未満	未満	—	—	—	—	—
ひ 素 (mg/l)	未満	未満	未満	未満	未満	—	—	—	—	—
総 水 銀 (mg/l)	未満	未満	未満	未満	未満	—	—	—	—	—
全 ク ロ ム (mg/l)	未満	未満	未満	未満	未満	—	—	—	—	—
銅 (mg/l)	未満	未満	0.03	未満	未満	—	—	—	—	—
亜 鉛 (mg/l)	0.07	0.08	0.11	0.08	0.09	—	—	—	—	—
溶 解 性 鉄 (mg/l)	0.10	0.12	0.11	0.12	0.11	—	—	—	—	—
溶 解 性 マ ン ガ ン (mg/l)	0.035	0.042	0.037	0.041	0.039	—	—	—	—	—
ふ っ 素 化 合 物 (mg/l)	未満	未満	未満	未満	未満	—	—	—	—	—
ニ ッ ケ ル (mg/l)	0.007	0.005	0.003	未満	0.004	—	—	—	—	—
ほ う 素 (mg/l)	未満	未満	未満	未満	未満	—	—	—	—	—
P C B (mg/l)	—	—	—	—	—	—	—	—	—	—
ト リ ク ロ ロ エ チ レ ン (mg/l)	未満	未満	未満	未満	未満	—	—	—	—	—
テ ト ラ ク ロ ロ エ チ レ ン (mg/l)	未満	未満	未満	未満	未満	—	—	—	—	—
ジ ク ロ ロ メ タ ン (mg/l)	未満	未満	未満	未満	未満	—	—	—	—	—
四 塩 化 炭 素 (mg/l)	未満	未満	未満	未満	未満	—	—	—	—	—
1,2-ジククロロエタン (mg/l)	未満	未満	未満	未満	未満	—	—	—	—	—
1,1-ジククロロエチレン (mg/l)	未満	未満	未満	未満	未満	—	—	—	—	—
シス-1,2-ジククロロエチレン (mg/l)	未満	未満	未満	未満	未満	—	—	—	—	—
1,1,1-トリククロロエタン (mg/l)	未満	未満	未満	未満	未満	—	—	—	—	—
1,1,2-トリククロロエタン (mg/l)	未満	未満	未満	未満	未満	—	—	—	—	—
1,3-ジククロロプロペン (mg/l)	未満	未満	未満	未満	未満	—	—	—	—	—
チ ウ ラ ム (mg/l)	未満	未満	未満	未満	未満	—	—	—	—	—
シ マ ジ ン (mg/l)	未満	未満	未満	未満	未満	—	—	—	—	—
チ オ ベ ン カ ル プ (mg/l)	未満	未満	未満	未満	未満	—	—	—	—	—
ベ ン ゼ ン (mg/l)	未満	未満	未満	未満	未満	—	—	—	—	—
セ レ ン (mg/l)	未満	未満	未満	未満	未満	—	—	—	—	—

試験年月日

春：平成20年6月4日

夏：平成20年7月2日

秋：平成20年10月22日

冬：平成21年1月14日

試 験

最初沈殿池流出水					最終沈殿池流出水					項 目
春	夏	秋	冬	平均	春	夏	秋	冬	平均	
18.2	20.9	21.7	16.5	19.3	19.4	22.7	23.0	17.1	20.6	水温
—	—	—	—	—	100	100	100	100	100	透 視 度
7.3	7.3	7.4	7.3	7.3	7.0	7.1	7.5	7.3	7.2	pH
390	510	440	570	480	340	490	420	540	450	蒸 発 残 留 物
260	330	290	430	330	240	360	310	410	330	強 熱 残 留 物
120	180	140	150	150	100	130	110	130	120	強 熱 減 量
33	22	29	26	28	2	2	1	2	2	浮 遊 物 質
350	490	410	550	450	340	490	420	530	450	溶 解 性 物 質
—	—	—	—	—	68	150	120	120	110	塩 化 物 イ オ ン
44	53	61	81	60	2.1	2.8	3.6	4.7	3.3	B O D
—	—	—	—	—	1.3	1.5	1.0	2.1	1.5	ATU-BOD
29	43	40	48	40	5.7	8.1	7.8	9.1	7.7	C O D
15	17	19	25	19	6.8	8.1	7.7	8.6	7.8	全 窒 素
11	13	14	20	15	0.2	0.3	0.8	0.9	0.5	ア ン モ ニ ア 性 窒 素
0.5	未満	未満	未満	未満	未満	0.2	0.9	0.3	0.4	亜 硝 酸 性 窒 素
0.7	未満	未満	0.2	0.2	5.9	6.8	6.2	6.8	6.4	硝 酸 性 窒 素
1.7	2.1	2.4	3.1	2.3	0.79	0.88	0.48	0.59	0.68	全 り ん
0.77	0.95	1.0	2.0	1.2	0.57	0.54	0.18	0.30	0.40	り ん 酸 イ オ ン 態 り ん
0.62	1.1	0.97	1.2	0.96	未満	未満	未満	未満	未満	陰 イ オ ン 界 面 活 性 剤
49	94	48	41	58	100	65	39	30	58	大 腸 菌 群 数
4	8	10	16	10	未満	未満	未満	未満	未満	ヘ キ サ ン 抽 出 物 質
—	—	—	—	—	未満	未満	未満	未満	未満	フ ェ ノ ー ル 類
—	—	—	—	—	未満	未満	未満	未満	未満	全 シ ア ン
—	—	—	—	—	—	—	—	—	—	ア ル キ ル 水 銀
—	—	—	—	—	未満	未満	未満	未満	未満	有 機 り ん
—	—	—	—	—	未満	未満	未満	未満	未満	カ ド ミ ウ ム
—	—	—	—	—	未満	未満	未満	未満	未満	鉛
—	—	—	—	—	未満	未満	未満	未満	未満	六 価 ク ロ ム
—	—	—	—	—	未満	未満	未満	未満	未満	ひ 素
—	—	—	—	—	未満	未満	未満	未満	未満	総 水 銀
—	—	—	—	—	未満	未満	未満	未満	未満	全 ク ロ ム
—	—	—	—	—	未満	未満	未満	未満	未満	銅
—	—	—	—	—	0.03	0.04	0.03	0.04	0.04	亜 鉛
—	—	—	—	—	未満	未満	0.07	0.03	未満	溶 解 性 鉄
—	—	—	—	—	0.015	0.020	0.025	0.035	0.024	溶 解 性 マ ン ガ ン
—	—	—	—	—	未満	未満	未満	未満	未満	ふ っ 素 化 合 物
—	—	—	—	—	未満	0.001	未満	未満	未満	ニ ッ ケ ル
—	—	—	—	—	未満	未満	未満	未満	未満	ほ う 素
—	—	—	—	—	—	未満	—	未満	未満	P C B
—	—	—	—	—	未満	未満	未満	未満	未満	ト リ ク ロ ロ エ チ レ ン
—	—	—	—	—	未満	未満	未満	未満	未満	テ ト ラ ク ロ ロ エ チ レ ン
—	—	—	—	—	未満	未満	未満	未満	未満	ジ ク ロ ロ メ タ ン
—	—	—	—	—	未満	未満	未満	未満	未満	四 塩 化 炭 素
—	—	—	—	—	未満	未満	未満	未満	未満	1,2-ジククロロエタン
—	—	—	—	—	未満	未満	未満	未満	未満	1,1-ジククロロエチレン
—	—	—	—	—	未満	未満	未満	未満	未満	シス-1,2-ジククロロエチレン
—	—	—	—	—	未満	未満	未満	未満	未満	1,1,1-トリククロロエタン
—	—	—	—	—	未満	未満	未満	未満	未満	1,1,2-トリククロロエタン
—	—	—	—	—	未満	未満	未満	未満	未満	1,3-ジククロロプロペン
—	—	—	—	—	未満	未満	未満	未満	未満	チ ウ ラ ム
—	—	—	—	—	未満	未満	未満	未満	未満	シ マ ジ ン
—	—	—	—	—	未満	未満	未満	未満	未満	チ オ ベ ン カ ル ブ
—	—	—	—	—	未満	未満	未満	未満	未満	ペ ン ゼ ン
—	—	—	—	—	未満	未満	未満	未満	未満	セ レ ン

*1 大腸菌群数の単位は流入下水、最初沈殿池流出水は×10³個/ml、最終沈殿池流出水は×10個/mlである。

*2 総水銀が定量下限未満の場合はアルキル水銀の測定は省略している。

コ 通日試験

春季通日試験

試験日: H20.6.11

気温(9時): 22.3 °C

水温(9時): 20.5 °C(流入下水) 20.0 °C(初沈流出水) 22.0 °C(終沈流出水)

採水時刻		1:00	3:00	5:00	7:00	9:00	11:00	13:00	15:00	17:00	19:00	21:00	23:00	平均
二次処理水量 (m ³ /2時間)		25,000	18,000	12,000	15,000	26,000	29,000	24,000	19,000	19,000	22,000	25,000	28,000	22,000
pH	流入下水	7.2	7.2	7.2	7.3	7.5	7.4	7.3	7.3	7.3	7.3	7.3	7.1	7.3
	初沈流出水	7.3	7.3	7.3	7.3	7.3	7.5	7.4	7.4	7.5	7.4	7.4	7.4	7.4
	終沈流出水	7.2	7.2	7.2	7.2	7.2	7.2	7.2	7.2	7.3	7.3	7.3	7.3	7.2
透視度 (cm)	終沈流出水	100	100	100	100	100	100	100	100	100	100	100	100	100
C O D (mg/l)	流入下水	88	69	59	54	97	100	93	79	77	74	83	88	83
	初沈流出水	43	38	38	34	35	43	47	39	38	35	37	38	39
	終沈流出水	7.5	7.6	7.3	7.4	7.0	6.9	7.1	6.3	6.2	6.5	6.7	6.7	6.9
B O D (mg/l)	流入下水	220	120	100	77	170	200	190	150	170	170	160	180	160
	初沈流出水	54	56	49	26	27	35	69	58	53	52	53	63	50
	終沈流出水	3.4	3.4	2.7	2.7	2.0	1.7	2.1	3.1	3.7	3.3	3.1	3.5	2.9
浮遊物質 (mg/l)	流入下水	200	150	130	90	210	200	180	130	130	150	180	170	170
	初沈流出水	33	34	28	21	27	22	24	20	17	23	16	24	24
	終沈流出水	2	2	2	2	2	2	1	未満	未満	未満	未満	未満	1

当試験はB系統において実施した。

夏季通日試験

試験日: H20.7.9

気温(9時): 24.2 °C

水温(9時): 22.4 °C(流入下水) 21.9 °C(初沈流出水) 24.1 °C(終沈流出水)

採水時刻		1:00	3:00	5:00	7:00	9:00	11:00	13:00	15:00	17:00	19:00	21:00	23:00	平均
二次処理水量 (m ³ /2時間)		27,000	17,000	11,000	15,000	30,000	30,000	20,000	19,000	18,000	20,000	21,000	32,000	22,000
pH	流入下水	7.0	7.1	7.1	7.2	7.4	7.3	7.2	7.2	7.2	7.3	7.4	7.1	7.2
	初沈流出水	7.2	7.3	7.3	7.3	7.2	7.4	7.3	7.4	7.4	7.4	7.4	7.4	7.3
	終沈流出水	7.1	7.1	7.1	7.1	7.1	7.1	7.1	7.3	7.3	7.2	7.2	7.2	7.2
透視度 (cm)	終沈流出水	100	100	100	100	100	100	100	100	100	100	100	100	100
C O D (mg/l)	流入下水	86	82	81	65	120	120	93	89	93	83	84	95	94
	初沈流出水	44	43	43	43	38	48	50	46	46	55	44	44	45
	終沈流出水	8.2	8.1	8.1	8.0	7.9	7.6	7.5	7.4	7.8	7.8	8.0	8.4	7.9
B O D (mg/l)	流入下水	160	130	120	120	230	210	180	150	160	150	150	190	170
	初沈流出水	79	71	61	94	35	41	83	54	65	120	59	59	67
	終沈流出水	3.7	2.6	2.5	2.3	2.8	2.1	2.5	2.5	2.5	2.3	2.4	2.8	2.6
浮遊物質 (mg/l)	流入下水	150	130	190	110	310	240	170	160	330	160	210	190	200
	初沈流出水	30	42	33	47	24	34	28	31	34	63	25	28	34
	終沈流出水	2	2	2	2	2	2	2	未満	未満	未満	未満	未満	1

当試験はB系統において実施した。

コ 通日試験

秋 季 通 日 試 験

試験日: H20.12.11

気温(9時): 14.5 °C

水温(9時): 17.8 °C(流入下水) 16.5 °C(初沈流出水) 17.6 °C(終沈流出水)

採水時刻		1:00	3:00	5:00	7:00	9:00	11:00	13:00	15:00	17:00	19:00	21:00	23:00	平均
二次処理水量 (m ³ /2時間)		35,000	25,000	20,000	16,000	28,000	31,000	23,000	19,000	18,000	20,000	25,000	29,000	24,000
pH	流入下水	7.2	7.2	7.3	7.3	7.6	7.5	7.4	7.4	7.3	7.4	7.4	7.3	7.4
	初沈流出水	7.4	7.4	7.4	7.4	7.5	7.6	7.6	7.5	7.5	7.5	7.5	7.5	7.5
	終沈流出水	7.3	7.3	7.4	7.4	7.4	7.4	7.4	7.4	7.5	7.5	7.5	7.5	7.4
透視度 (cm)	終沈流出水	97	100	100	100	100	100	100	100	100	100	100	100	100
C O D (mg/l)	流入下水	70	56	45	50	98	120	94	88	86	90	95	89	85
	初沈流出水	43	41	35	35	36	51	52	47	43	45	50	51	44
	終沈流出水	8.1	8.0	7.7	7.6	7.2	6.6	6.5	7.0	7.5	7.5	7.6	7.8	7.4
B O D (mg/l)	流入下水	140	98	81	80	190	230	180	160	160	160	180	190	160
	初沈流出水	100	70	59	69	49	82	81	68	66	64	83	90	75
	終沈流出水	6.2	5.5	4.7	3.5	3.6	3.1	2.9	3.0	3.2	3.0	3.2	3.8 (1.9)	3.9
浮遊物質 (mg/l)	流入下水	120	86	72	67	260	220	130	110	120	100	150	130	140
	初沈流出水	43	34	25	38	23	32	28	30	28	31	33	29	31
	終沈流出水	2	2	2	2	1	1	1	未満	未満	未満	未満	未満	未満

当試験はB系統において実施した。

冬 季 通 日 試 験

試験日: H21.3.18

気温(9時): 13.8 °C

水温(9時): 16.4 °C(流入下水) 16.4 °C(初沈流出水) 17.8 °C(終沈流出水)

採水時刻		1:00	3:00	5:00	7:00	9:00	11:00	13:00	15:00	17:00	19:00	21:00	23:00	平均
二次処理水量 (m ³ /2時間)		21,000	17,000	11,000	13,000	24,000	24,000	20,000	20,000	19,000	20,000	22,000	32,000	20,000
pH	流入下水	7.0	7.1	7.1	7.2	7.4	7.2	7.3	7.3	7.2	7.2	7.2	7.1	7.2
	初沈流出水	7.3	7.1	7.2	7.2	7.2	7.4	7.4	7.3	7.3	7.3	7.3	7.3	7.3
	終沈流出水	7.4	7.4	7.4	7.3	7.2	7.4	7.5	7.4	7.5	7.4	7.4	7.3	7.4
透視度 (cm)	終沈流出水	80	98	100	92	100	100	100	100	100	100	98	94	97
C O D (mg/l)	流入下水	90	65	72	61	99	110	95	81	89	92	84	120	92
	初沈流出水	49	48	44	46	41	51	60	52	51	55	51	48	50
	終沈流出水	10	10	9.7	9.9	9.5	9.5	9.7	9.2	9.3	9.7	10	10	9.7
B O D (mg/l)	流入下水	180	110	150	78	200	210	150	140	150	150	170	250	170
	初沈流出水	81	86	75	70	91	96	120	69	77	78	70	69	82
	終沈流出水	11	10	7.9	7.7	5.7	5.0	4.5	4.4	5.0	5.2	5.5	6.0 (2.3)	6.3
浮遊物質 (mg/l)	流入下水	120	88	130	110	140	190	120	99	120	140	110	270	140
	初沈流出水	36	35	29	34	26	27	41	34	36	46	31	32	34
	終沈流出水	3	3	2	4	2	2	2	未満	未満	1	未満	1	2

当試験はB系統において実施した。

汚 泥 日 常 試 験

年 月	最初沈殿池汚泥			調 整 汚 泥			調整 タンク 分離液
	pH	蒸 発 残留物 (%)	強 熱 減 量 (%)	pH	蒸 発 残留物 (%)	強 熱 減 量 (%)	浮 遊 物 質 (mg/l)
H20.4	6.8	0.66	79	6.2	2.5	81	140
5	7.0	0.40	72	6.3	1.9	82	100
6	6.9	0.36	78	6.2	2.1	80	71
7	6.7	0.68	79	6.2	2.0	83	110
8	6.8	0.56	75	6.4	1.7	78	86
9	6.6	1.0	72	6.2	2.3	74	120
10	6.8	0.66	78	6.1	2.3	80	88
11	6.8	0.88	84	6.3	2.1	84	110
12	7.0	0.54	80	6.3	1.9	85	100
H21.1	6.7	1.0	85	6.4	1.9	86	120
2	6.8	0.80	81	6.2	2.4	84	120
3	7.0	0.51	81	6.3	2.0	84	110
平均	6.8	0.68	79	6.3	2.1	82	110

汚 泥 精 密 試 験

試 料		pH	蒸 発 残留物 (%)	強 熱 減 量 (%)	浮 遊 物 質 (mg/l)	COD (mg/l)	BOD (mg/l)	全窒素 (mg/l)	アンモ ニア 性窒素 (mg/l)	全りん (mg/l)	りん酸 イオン 態りん (mg/l)
調 整 汚 泥	春	6.3	1.6	80	15,000	—	—	1,200	22	290	73
	夏	6.3	2.1	66	20,000	—	—	1,700	14	200	30
	秋	6.4	1.7	85	15,000	—	—	1,100	28	280	81
	冬	6.4	1.8	87	16,000	—	—	950	20	270	99
	平均	6.4	1.8	79	17,000	—	—	1,200	21	260	71
調 整 タンク 分離液	春	7.0	0.052	—	140	70	81	29	7.8	13	8.6
	夏	6.9	0.052	—	110	62	110	24	8.3	9.2	5.4
	秋	7.0	0.067	—	86	84	190	36	14	15	11
	冬	7.0	0.063	—	82	75	150	29	12	15	12
	平均	7.0	0.058	—	100	73	130	30	10	13	9.2

試験年月日 春：平成20年5月27日

夏：平成20年9月9日

秋：平成20年11月11日

冬：平成21年1月26日



高度処理実績 (第4系列)

年 月		処理水量 (m ³ /日)	循環水量 (m ³ /日)	返送汚泥量 (m ³ /日)	余剰汚泥量 (m ³ /日)	空気量 (m ³ /日)
H20. 4	最 高	69,150	102,660	34,240	660	175,000
	最 低	56,800	8,810	28,340	540	92,000
	平 均	65,400	51,180	31,020	600	136,000
5	最 高	79,190	103,690	39,630	660	177,000
	最 低	62,750	0	31,390	540	74,000
	平 均	69,600	61,070	34,820	570	130,000
6	最 高	80,710	68,480	40,080	660	175,000
	最 低	65,950	0	33,000	620	99,000
	平 均	73,490	18,030	36,760	630	136,000
7	最 高	75,730	72,950	37,910	720	193,000
	最 低	62,760	0	31,410	630	120,000
	平 均	67,430	59,500	33,740	660	163,000
8	最 高	80,310	69,250	37,440	720	177,000
	最 低	63,200	0	31,640	540	82,000
	平 均	68,800	36,190	33,760	670	148,000
9	最 高	79,290	88,680	38,610	600	168,000
	最 低	66,570	0	29,890	390	91,000
	平 均	73,560	20,180	34,620	500	128,000
10	最 高	77,770	103,530	38,910	590	166,000
	最 低	66,460	0	33,250	430	94,000
	平 均	72,940	28,290	36,490	480	125,000
11	最 高	71,750	102,180	35,890	660	160,000
	最 低	63,190	0	31,620	590	104,000
	平 均	65,960	78,900	33,000	600	141,000
12	最 高	67,070	104,130	35,400	600	163,000
	最 低	58,590	14,970	29,350	300	122,000
	平 均	61,790	89,090	33,080	490	144,000
H21. 1	最 高	63,980	105,720	32,000	730	161,000
	最 低	57,210	0	28,620	600	97,000
	平 均	61,230	80,860	30,620	650	146,000
2	最 高	68,640	63,940	34,340	780	158,000
	最 低	59,440	0	29,740	570	110,000
	平 均	63,660	31,690	31,840	660	139,000
3	最 高	69,160	62,300	34,590	800	169,000
	最 低	60,260	0	30,150	380	113,000
	平 均	64,190	21,500	32,110	610	146,000
年 間	最 高	80,710	105,720	40,080	800	193,000
	最 低	56,800	0	28,340	300	74,000
	平 均	67,340	48,240	33,500	590	140,000
	総 量	24,580,000	17,608,000	12,227,000	216,300	51,183,000

高度処理実績 (第6系列)

年 月		処理水量 (m ³ /日)	循環水量 (m ³ /日)	返送汚泥量 (m ³ /日)	余剰汚泥量 (m ³ /日)	空気量 (m ³ /日)
H20. 4	最 高	58,370	47,880	29,300	480	222,000
	最 低	49,860	9,530	25,030	420	101,000
	平 均	56,360	28,420	28,290	470	166,000
5	最 高	66,360	47,910	33,310	510	226,000
	最 低	55,020	10,190	27,620	420	120,000
	平 均	59,530	33,150	29,880	460	159,000
6	最 高	66,550	45,060	33,400	510	198,000
	最 低	59,710	10,450	29,980	510	113,000
	平 均	63,720	19,670	31,990	510	154,000
7	最 高	64,970	45,620	32,620	630	217,000
	最 低	56,230	10,480	28,220	510	150,000
	平 均	60,110	37,680	30,180	550	195,000
8	最 高	68,810	41,960	34,550	630	206,000
	最 低	56,820	9,900	28,540	630	113,000
	平 均	60,700	28,030	30,480	630	174,000
9	最 高	69,930	42,930	35,120	630	188,000
	最 低	58,960	10,290	29,610	440	115,000
	平 均	63,710	19,200	31,990	530	147,000
10	最 高	73,120	52,110	36,710	580	183,000
	最 低	59,650	12,730	29,950	520	113,000
	平 均	65,520	26,200	32,900	560	142,000
11	最 高	65,870	56,370	33,080	580	200,000
	最 低	57,380	12,090	28,820	540	134,000
	平 均	59,660	45,540	29,960	570	162,000
12	最 高	64,390	65,090	32,330	580	221,000
	最 低	56,120	12,050	28,180	480	142,000
	平 均	59,010	58,750	29,630	510	189,000
H21. 1	最 高	60,040	64,360	35,790	750	226,000
	最 低	54,060	11,280	27,640	480	104,000
	平 均	57,460	59,740	30,160	570	198,000
2	最 高	60,290	56,400	35,790	750	193,000
	最 低	53,730	11,210	25,210	480	138,000
	平 均	56,480	34,000	31,410	640	168,000
3	最 高	60,510	57,630	30,380	660	196,000
	最 低	56,030	11,420	28,130	380	133,000
	平 均	58,040	27,570	29,140	580	167,000
年 間	最 高	73,120	65,090	36,710	750	226,000
	最 低	49,860	9,530	25,030	380	101,000
	平 均	60,050	34,910	30,490	550	169,000
	総 量	21,917,000	12,742,000	11,130,000	199,900	61,544,000

高 度 処 理 管 理

年 月		H20. 4	5	6	7	8	9	
最初沈殿池	使用池数	平均	12	12	12	12	12	
	滞留時間 (時間) *1	最高	4.2	4.3	4.1	4.4	4.5	4.1
		最低	1.5	1.4	1.4	2.7	1.5	1.6
	平均	3.2	3.0	3.0	3.8	3.5	2.9	
水面積負荷 (m ³ /m ² ・日)	最高	47	50	50	27	47	46	
	最低	17	17	18	16	16	18	
	平均	24	26	26	19	22	26	
反応タンク	使用池数	平均	6	6	6	6	6	
	水温 (°C)	平均	19.1	21.3	22.5	25.9	27.3	25.6
	pH	平均	6.3	6.4	6.3	6.5	6.5	6.5
	DO (mg/l)	平均	4.1	3.0	2.8	2.9	2.7	3.1
	MLSS (mg/l)	最高	2,900	2,600	2,300	2,100	2,000	2,200
		最低	2,200	2,200	1,900	1,900	1,700	1,700
		平均	2,400	2,400	2,100	2,000	1,900	1,900
	沈殿率 (%)	最高	88	90	68	56	48	30
		最低	67	64	46	48	30	19
		平均	78	76	56	51	39	24
	SVI	最高	350	340	310	280	240	150
		最低	290	300	240	230	170	100
		平均	320	310	270	250	210	130
	BOD負荷 (kg/m ³ ・日)	最高	0.25	0.26	0.23	0.29	0.24	0.27
		最低	0.19	0.16	0.16	0.21	0.23	0.15
		平均	0.21	0.21	0.20	0.25	0.23	0.20
	BOD負荷 (kg/MLSSkg・日)	最高	0.089	0.11	0.11	0.14	0.13	0.14
		最低	0.081	0.066	0.084	0.11	0.12	0.073
		平均	0.084	0.089	0.096	0.13	0.12	0.11
	TN負荷 (kg/MLSSkg・日)	最高	0.030	0.034	0.035	0.038	0.039	0.037
		最低	0.025	0.020	0.027	0.029	0.033	0.022
		平均	0.028	0.028	0.031	0.034	0.036	0.030
	TP負荷 (kg/MLSSkg・日)	最高	0.0040	0.0047	0.0042	0.0051	0.0051	0.0046
		最低	0.0031	0.0026	0.0032	0.0041	0.0043	0.0026
		平均	0.0037	0.0038	0.0036	0.0045	0.0048	0.0037
	汚泥日令 (日)	最高	32	29	23	24	21	21
		最低	21	12	14	13	13	13
		平均	25	22	19	19	18	16
	SRT (日)	最高	13	15	12	11	9.2	16
		最低	9.7	11	10	8.3	8.0	10
平均		11	13	11	9.5	8.9	13	
A-SRT (日)	最高	5.7	6.5	5.0	4.7	4.1	7.0	
	最低	3.7	4.9	4.3	3.7	3.6	4.4	
	平均	4.6	5.7	4.7	4.2	4.0	5.6	
汚泥返送率 (%)	最高	50	50	50	50	50	50	
	最低	43	50	50	50	45	45	
	平均	48	50	50	50	49	47	
余剰汚泥発生率 (%)	最高	1.2	0.91	0.95	1.1	1.1	0.80	
	最低	0.81	0.77	0.79	0.83	0.67	0.54	
	平均	0.92	0.83	0.86	0.98	0.98	0.68	
循環率 (%)	最高	150	150	100	100	100	130	
	最低	13	0	0	0	0	0	
	平均	80	92	26	89	55	29	
空気倍率 *2	最高	3.1	2.8	2.6	3.0	2.8	2.5	
	最低	1.4	1.0	1.2	1.6	1.0	1.2	
	平均	2.1	1.9	1.9	2.4	2.2	1.8	
空気倍率 *3	最高	46	37	42	41	40	44	
	最低	28	32	37	28	32	29	
	平均	37	34	39	33	36	37	
滞留時間 (時間) *4	最高	7.9	7.2	6.8	7.2	7.1	6.7	
	最低	6.5	5.7	5.6	5.9	5.6	5.7	
	平均	6.9	6.5	6.1	6.7	6.6	6.1	
	(平均)	4.7	4.3	4.1	4.4	4.4	4.2	
返送汚泥pH	平均	6.2	6.4	6.3	6.3	6.4	6.4	
返送汚泥SS (mg/l)	平均	6,700	5,800	5,400	6,000	5,900	5,900	
返送汚泥VSS (%)	平均	83	83	83	83	82	78	
最終沈殿池	使用池数	平均	6	6	6	6	6	
	滞留時間 (時間) *5	最高	4.2	3.8	3.6	3.8	3.8	3.6
		最低	3.5	3.0	3.0	3.2	3.0	3.0
		平均	3.7	3.4	3.3	3.5	3.5	3.3
水面積負荷 (m ³ /m ² ・日) *5	最高	21	24	24	23	24	24	
	最低	17	19	20	19	19	20	
	平均	20	21	22	20	21	22	

*1 余剰汚泥を含まない。

*2 $\frac{\text{空気量}(m^3/\text{日})}{\text{高度処理水量}(m^3/\text{日})}$ *3 $\frac{\text{空気量}(m^3/\text{日})}{\text{除去BOD}(kg)}$

状 況 (第 4 系 列)

10	11	12	H21. 1	2	3	年間	年	月		
12	12	12	12	12	12	12	12		使用池数	最初沈殿池
4.0	4.4	4.3	4.9	4.5	4.4	4.9		滞留時間 (時間) *1		
1.4	1.9	2.6	1.5	2.3	2.2	1.4				
3.0	3.9	3.8	4.0	3.6	3.5	3.4				
50	37	27	48	32	33	50		水面積負荷 (m ³ /m ² ・日)		
18	16	17	15	16	16	15				
25	19	20	19	20	21	22				
6	6	6	6	6	6	6		使用池数		
23.5	21.8	19.7	17.9	17.4	17.8	21.7		水温 (°C)		
6.5	6.5	6.5	6.4	6.4	6.4	6.4		pH		
3.3	3.2	3.1	3.0	3.4	2.6	3.1		DO (mg/l)		
2,400	2,400	3,000	2,900	2,700	2,700	3,000		MLSS (mg/l)		
1,800	2,100	2,200	2,500	2,000	2,100	1,700				
2,100	2,200	2,700	2,800	2,400	2,300	2,300				
30	64	86	90	78	86	90		沈殿率 (%)		
18	27	49	78	70	54	18				
22	42	75	85	74	71	57				
130	270	310	330	360	350	360		SVI		
91	130	260	290	280	250	91				
110	190	290	310	310	300	250				
0.23	0.37	0.36	0.29	0.55	0.27	0.55		BOD負荷 (kg/m ³ ・日)		
0.12	0.26	0.24	0.24	0.20	0.16	0.12				
0.18	0.31	0.29	0.27	0.32	0.21	0.24				
0.11	0.16	0.15	0.10	0.22	0.12	0.22		BOD負荷 (kg/MLSSkg・日)		
0.065	0.12	0.087	0.083	0.077	0.072	0.065				
0.089	0.14	0.11	0.094	0.14	0.090	0.11				
0.033	0.035	0.029	0.031	0.041	0.032	0.041		TN負荷 (kg/MLSSkg・日)		反応
0.024	0.031	0.025	0.024	0.025	0.025	0.020				
0.029	0.033	0.027	0.027	0.033	0.029	0.030				
0.0040	0.0041	0.0041	0.0040	0.0047	0.0035	0.0051		TP負荷 (kg/MLSSkg・日)		応
0.0025	0.0037	0.0029	0.0029	0.0026	0.0028	0.0025				
0.0034	0.0040	0.0035	0.0035	0.0037	0.0032	0.0038				
32	24	25	33	23	28	33		汚泥日令 (日)		タ
13	20	18	21	10	20	10				
22	22	21	30	17	24	21				
14	12	22	12	12	14	22		SRT (日)		ン
12	9.5	14	10	8.0	8.6	8.0				
13	11	16	11	10	12	12				
6.0	5.4	9.4	5.5	5.3	6.1	9.4		A-SRT (日)		ク
5.2	4.2	6.1	4.5	3.9	3.8	3.6				
5.7	4.9	7.0	5.0	4.6	5.2	5.1				
50	50	57	50	50	50	57		汚泥返送率 (%)		
50	50	50	49	50	50	43				
50	50	54	50	50	50	50				
0.86	1.0	1.0	1.2	1.2	1.2	1.2		余剰汚泥発生率 (%)		
0.57	0.82	0.45	0.96	0.91	0.61	0.45				
0.66	0.92	0.79	1.1	1.0	0.94	0.89				
150	150	170	170	100	100	170		循環率 (%)		
0	0	23	0	0	0	0				
41	120	140	130	51	35	75				
2.3	2.5	2.7	2.7	2.6	2.7	3.1		空気倍率 *2		
1.2	1.5	1.8	1.5	1.7	1.6	1.0				
1.7	2.1	2.3	2.4	2.2	2.3	2.1				
42	29	31	36	37	58	58		空気倍率 *3		
29	20	21	30	14	33	14				
36	25	27	33	28	44	34				
6.8	7.1	7.7	7.9	7.6	7.5	7.9		滞留時間 (時間) *4		
5.8	6.3	6.7	7.0	6.5	6.5	5.6				
6.2	6.8	7.3	7.3	7.1	7.0	6.7				
4.1	4.5	4.7	4.9	4.7	4.7	4.5				
6.3	6.4	6.4	6.4	6.3	6.4	6.3		返送汚泥pH		
6,000	6,200	7,300	7,100	6,600	5,900	6,200		返送汚泥SS (mg/l)		
83	84	83	83	84	85	83		返送汚泥VSS (%)		
6	6	6	6	6	6	6		使用池数		最終沈殿池
3.6	3.8	4.1	4.2	4.0	4.0	4.2		滞留時間 (時間) *5		
3.1	3.3	3.6	3.7	3.5	3.5	3.0				
3.3	3.6	3.9	3.9	3.8	3.7	3.6				
23	22	20	19	21	21	24		水面積負荷 (m ³ /m ² ・日) *5		
20	19	18	17	18	18	17				
22	20	19	18	19	19	20				

*4 返送汚泥量を含まない。また平均値欄の()内は、返送汚泥量を含む。

*5 返送汚泥量を含まない。

高 度 処 理 管 理

年 月		H20. 4	5	6	7	8	9	
最初沈殿池	使用池数	平均	12	12	12	12	12	
	滞留時間 (時間) *1	最高	4.2	4.3	4.1	4.4	4.5	4.1
		最低	1.5	1.4	1.4	2.7	1.5	1.6
水面積負荷 (m ³ /m ² ・日)	最高	47	50	50	27	47	46	
	最低	17	17	18	16	16	18	
	平均	24	26	26	19	22	26	
反応塔	使用池数	平均	6	6	6	6	6	
	水温 (°C)	平均	19.0	20.9	22.3	25.6	26.9	25.2
	pH	平均	6.3	6.3	6.3	6.5	6.5	6.5
反応槽	DO (mg/l)	平均	3.7	2.4	2.5	2.6	2.3	2.9
	MLSS (mg/l)	最高	2,500	2,500	2,400	2,100	2,100	1,900
		最低	2,100	2,000	1,700	1,700	1,600	1,400
沈殿率 (%)	最高	89	90	76	52	54	64	
	最低	75	61	50	25	26	28	
	平均	80	73	61	41	40	43	
SVI	最高	390	370	330	260	270	320	
	最低	320	290	260	160	170	180	
	平均	350	320	300	210	220	260	
BOD負荷 (kg/m ³ ・日)	最高	0.22	0.23	0.20	0.26	0.21	0.23	
	最低	0.16	0.13	0.13	0.18	0.20	0.13	
	平均	0.18	0.18	0.17	0.23	0.21	0.17	
BOD負荷 (kg/MLSSkg・日)	最高	0.097	0.094	0.10	0.13	0.12	0.15	
	最低	0.072	0.059	0.077	0.099	0.11	0.078	
	平均	0.081	0.078	0.086	0.12	0.11	0.11	
TN負荷 (kg/MLSSkg・日)	最高	0.031	0.030	0.033	0.034	0.035	0.039	
	最低	0.024	0.018	0.024	0.029	0.031	0.023	
	平均	0.027	0.025	0.027	0.032	0.033	0.031	
TP負荷 (kg/MLSSkg・日)	最高	0.0041	0.0040	0.0041	0.0046	0.0047	0.0049	
	最低	0.0030	0.0023	0.0028	0.0038	0.0040	0.0028	
	平均	0.0035	0.0033	0.0032	0.0042	0.0044	0.0038	
汚泥日令 (日)	最高	37	31	30	25	22	19	
	最低	23	14	15	14	15	12	
	平均	27	25	22	20	19	15	
SRT (日)	最高	14	16	14	14	11	13	
	最低	12	13	12	10	9.4	11	
	平均	13	15	13	12	10	12	
A-SRT (日)	最高	7.8	8.6	7.4	7.3	5.9	7.1	
	最低	6.7	6.8	6.2	5.4	5.1	5.7	
	平均	7.2	8.2	7.0	6.4	5.5	6.6	
汚泥返送率 (%)	最高	50	50	50	51	50	50	
	最低	50	50	50	50	50	50	
	平均	50	50	50	50	50	50	
余剰汚泥発生率 (%)	最高	0.96	0.83	0.84	1.1	1.1	0.99	
	最低	0.76	0.73	0.76	0.78	0.91	0.66	
	平均	0.84	0.78	0.79	0.91	1.0	0.83	
循環率 (%)	最高	94	86	73	73	68	70	
	最低	17	17	17	17	17	17	
	平均	51	58	32	63	47	31	
空気倍率 *2	最高	4.2	4.1	3.3	3.8	3.6	3.1	
	最低	1.7	1.8	1.7	2.3	1.7	1.7	
	平均	3.0	2.7	2.4	3.3	2.9	2.3	
空気倍率 *3	最高	63	54	54	52	53	66	
	最低	41	49	48	44	44	37	
	平均	50	52	52	48	48	52	
滞留時間 (時間) *4	最高	9.0	8.2	7.5	8.0	7.9	7.6	
	最低	7.7	6.8	6.8	6.9	6.5	6.4	
	平均	8.0	7.6	7.1	7.5	7.4	7.1	
返送汚泥pH	最高	5.3	5.0	4.7	5.0	4.9	4.7	
	最低	6.2	6.3	6.3	6.3	6.4	6.4	
	平均	6.2	6.3	6.3	6.3	6.4	6.4	
返送汚泥SS (mg/l)	平均	6,300	6,100	5,500	5,300	5,200	4,600	
返送汚泥VSS (%)	平均	83	83	84	83	82	80	
最終沈殿池	使用池数	平均	6	6	6	6	6	
	滞留時間 (時間) *5	最高	4.8	4.3	4.0	4.2	4.2	4.1
		最低	4.1	3.6	3.6	3.7	3.5	3.4
水面積負荷 (m ³ /m ² ・日) *5	最高	4.2	4.0	3.8	4.0	3.9	3.8	
	最高	18	20	20	20	21	21	
	最低	15	17	18	17	17	18	
平均	17	18	19	18	18	19		

*1 余剰汚泥を含まない。

*2 $\frac{\text{空気量}(m^3/\text{日})}{\text{高度処理水量}(m^3/\text{日})}$ *3 $\frac{\text{空気量}(m^3/\text{日})}{\text{除去BOD}(kg)}$

状 況 (第 6 系 列)

10	11	12	H21. 1	2	3	年間	年	月		
12	12	12	12	12	12	12	12		使用池数	最初沈殿池
4.0	4.4	4.3	4.9	4.5	4.4	4.9		滞留時間 (時間) *1		
1.4	1.9	2.6	1.5	2.3	2.2	1.4				
3.0	3.9	3.8	4.0	3.6	3.5	3.4				最初沈殿池
50	37	27	48	32	33	50		水面積負荷 (m ³ /m ² ・日)		
18	16	17	15	16	16	15				
25	19	20	19	20	21	22				最初沈殿池
6	6	6	6	6	6	6		使用池数		
23.1	21.6	19.6	17.9	17.5	17.8	21.5		水温 (°C)		
6.4	6.4	6.4	6.4	6.4	6.4	6.4		pH	反応	
2.8	2.8	2.9	2.9	3.2	2.6	2.8		DO (mg/l)		
2,200	2,200	2,500	2,700	2,600	2,400	2,700		MLSS (mg/l)		
1,600	1,600	2,000	2,200	1,800	1,800	1,400			反応	
1,900	1,900	2,200	2,500	2,200	2,100	2,100				
71	81	85	93	92	88	93		沈殿率 (%)		
51	54	62	86	70	54	25			反応	
62	71	77	90	84	73	66				
370	450	370	390	430	390	450		SVI		
300	340	340	340	340	310	160			反応	
340	370	360	360	380	360	320				
0.20	0.33	0.34	0.28	0.48	0.25	0.48		BOD負荷 (kg/m ³ ・日)		
0.12	0.24	0.23	0.22	0.18	0.14	0.12			反応	
0.17	0.28	0.28	0.25	0.29	0.19	0.21				
0.11	0.18	0.17	0.11	0.20	0.13	0.20		BOD負荷 (kg/MLSSkg・日)		
0.060	0.12	0.11	0.084	0.071	0.066	0.059			反応	
0.092	0.15	0.13	0.096	0.13	0.095	0.11				
0.034	0.038	0.033	0.032	0.035	0.035	0.039		TN負荷 (kg/MLSSkg・日)		
0.022	0.032	0.030	0.025	0.023	0.027	0.018			反応	
0.030	0.034	0.031	0.028	0.030	0.031	0.030				
0.0041	0.0046	0.0045	0.0042	0.0040	0.0038	0.0049		TP負荷 (kg/MLSSkg・日)		
0.0023	0.0038	0.0034	0.0031	0.0024	0.0029	0.0023			反応	
0.0035	0.0041	0.0041	0.0035	0.0034	0.0033	0.0037				
28	24	21	35	25	29	37		汚泥日令 (日)		
12	20	15	20	12	16	12			反応	
21	21	17	29	19	23	22				
12	13	15	14	12	14	16		SRT (日)		
11	11	11	12	8.6	11	8.6			反応	
12	12	13	13	10	12	12				
6.6	7.0	8.1	7.4	6.3	7.5	8.6		A-SRT (日)		
5.9	5.7	6.1	6.4	4.6	5.9	4.6			反応	
6.3	6.4	7.0	6.8	5.6	6.5	6.6				
50	50	50	65	64	50	65		汚泥返送率 (%)		
50	50	50	49	46	50	46			反応	
50	50	50	52	56	50	51				
0.97	1.0	0.98	1.4	1.4	1.2	1.4		余剰汚泥発生率 (%)		
0.71	0.87	0.80	0.83	0.87	0.67	0.66			反応	
0.85	0.96	0.87	1.0	1.1	1.0	0.92				
87	97	110	110	100	100	110		循環率 (%)		
18	20	20	20	20	20	17			反応	
41	77	100	100	61	48	59				
2.9	3.5	3.8	4.0	3.5	3.5	4.2		空気倍率 *2		
1.6	2.0	2.2	1.9	2.4	2.2	1.6			反応	
2.2	2.7	3.2	3.5	3.0	2.9	2.8				
58	38	43	50	53	68	68		空気倍率 *3		
37	27	29	45	18	41	18			反応	
48	34	37	47	38	52	47				
7.5	7.8	8.0	8.3	8.4	8.0	9.0		滞留時間 (時間) *4		
6.1	6.8	7.0	7.5	7.5	7.4	6.1			反応	
6.9	7.5	7.6	7.8	8.0	7.7	7.5				
4.6	5.0	5.1	5.1	5.1	5.2	5.0				
6.3	6.4	6.4	6.4	6.3	6.4	6.3		返送汚泥pH	反応	
5,100	5,100	5,900	6,500	6,100	5,300	5,600		返送汚泥SS (mg/l)		
83	84	83	84	84	85	83		返送汚泥VSS (%)		
6	6	6	6	6	6	6		使用池数	最終沈殿池	
4.0	4.2	4.3	4.4	4.4	4.3	4.8		滞留時間 (時間) *5		
3.3	3.6	3.7	4.0	4.0	3.9	3.3				
3.7	4.0	4.1	4.2	4.2	4.1	4.0			最終沈殿池	
22	20	19	18	18	18	22		水面積負荷 (m ³ /m ² ・日) *5		
18	17	17	16	16	17	15				
20	18	18	17	17	17	18				

*4 返送汚泥量を含まない。また平均値欄の()内は、返送汚泥量を含む。

*5 返送汚泥量を含まない。

高度処理日常試験 (第4系列)

試料	年月	pH	透視度 (cm)	浮遊物質 (mg/l)	COD (mg/l)	BOD (mg/l)	アンモニア 性窒素 (mg/l)	亜硝酸 性窒素 (mg/l)	硝酸 性窒素 (mg/l)	全窒素 (mg/l)	全りん (mg/l)
最初沈殿池流出水	H20. 4	7.3	—	28	38	60	15	未満	未満	20	2.6
	5	7.3	—	32	37	56	13	0.3	0.3	18	2.5
	6	7.3	—	29	35	52	12	0.2	未満	16	1.9
	7	7.2	—	32	46	70	14	未満	未満	19	2.5
	8	7.2	—	30	38	63	14	0.2	未満	19	2.5
	9	7.2	—	32	32	51	10	0.4	未満	15	1.8
	10	7.4	—	26	33	47	11	0.4	0.3	16	1.8
	11	7.5	—	28	40	88	16	未満	未満	21	2.5
	12	7.4	—	38	44	85	16	未満	0.2	21	2.8
	H21. 1	7.3	—	31	47	82	18	0.3	未満	24	3.0
	2	7.2	—	44	43	96	16	0.3	0.6	22	2.6
	3	7.2	—	30	42	61	14	未満	0.6	20	2.1
	平均	7.3	—	31	40	67	14	0.2	未満	19	2.4
最終沈殿池流出水	H20. 4	6.9	98	2	7.4	6.5	1.3	0.4	5.9	7.8	0.65
	5	6.9	100	2	6.9	2.4	0.2	未満	4.9	5.8	0.38
	6	7.0	100	未満	6.6	2.1	0.2	0.3	6.0	6.7	0.34
	7	7.0	100	1	8.6	2.3	0.3	未満	5.2	6.4	0.15
	8	7.0	100	未満	8.2	2.5	0.4	0.4	6.4	7.7	0.26
	9	6.9	100	1	7.6	2.2	0.1	0.3	6.2	7.4	0.37
	10	7.0	100	1	6.7	2.2	0.2	0.4	4.5	5.6	0.28
	11	7.1	100	1	8.5	3.8	0.5	未満	5.0	6.4	0.16
	12	7.0	100	1	8.4	3.2	0.5	未満	4.2	5.6	0.13
	H21. 1	6.9	100	2	9.6	5.7	1.0	0.2	4.7	6.7	0.16
	2	6.8	100	2	8.6	3.4	0.5	0.3	6.4	7.9	0.22
	3	6.8	93	2	9.6	6.5	1.2	0.7	5.2	7.9	0.26
	平均	6.9	99	1	8.0	3.5	0.5	0.3	5.4	6.8	0.28

高度処理日常試験 (第6系列)

試料	年月	pH	透視度 (cm)	浮遊物質 (mg/l)	COD (mg/l)	BOD (mg/l)	アンモニア 性窒素 (mg/l)	亜硝酸 性窒素 (mg/l)	硝酸 性窒素 (mg/l)	全窒素 (mg/l)	全りん (mg/l)
最初沈殿池流出水	H20. 4	7.3	—	28	38	60	15	未満	未満	20	2.6
	5	7.3	—	32	37	56	13	0.3	0.3	18	2.5
	6	7.3	—	29	35	52	12	0.2	未満	16	1.9
	7	7.2	—	32	46	70	14	未満	未満	19	2.5
	8	7.2	—	30	38	63	14	0.2	未満	19	2.5
	9	7.2	—	32	32	51	10	0.4	未満	15	1.8
	10	7.4	—	26	33	47	11	0.4	0.3	16	1.8
	11	7.5	—	28	40	88	16	未満	未満	21	2.5
	12	7.4	—	38	44	85	16	未満	0.2	21	2.8
	H21. 1	7.3	—	31	47	82	18	0.3	未満	24	3.0
	2	7.2	—	44	43	96	16	0.3	0.6	22	2.6
	3	7.2	—	30	42	61	14	未満	0.6	20	2.1
	平均	7.3	—	31	40	67	14	0.2	未満	19	2.4
最終沈殿池流出水	H20. 4	7.0	98	2	6.6	2.9	0.4	0.3	7.1	7.7	0.93
	5	6.9	99	2	6.8	2.8	0.6	未満	5.7	6.6	0.68
	6	7.1	100	1	6.2	2.8	0.4	未満	5.8	6.4	0.53
	7	7.1	95	3	9.0	5.6	0.9	未満	5.4	7.0	0.56
	8	7.1	100	2	8.2	5.1	1.3	0.2	5.8	7.8	0.60
	9	7.1	100	2	7.0	2.6	0.3	0.3	5.3	6.5	0.42
	10	7.2	100	2	6.6	2.6	0.3	0.3	4.6	5.9	0.46
	11	7.2	97	2	8.3	5.4	0.8	未満	5.8	7.3	0.20
	12	7.2	100	1	8.3	2.8	0.2	未満	5.8	6.9	0.58
	H21. 1	7.0	95	2	9.5	5.3	0.7	未満	6.0	7.6	0.34
	2	6.9	100	2	8.2	3.1	0.3	未満	6.2	7.4	0.56
	3	6.9	100	2	8.7	5.2	1.1	未満	6.0	8.0	0.41
	平均	7.1	99	2	7.8	3.9	0.6	未満	5.8	7.1	0.53

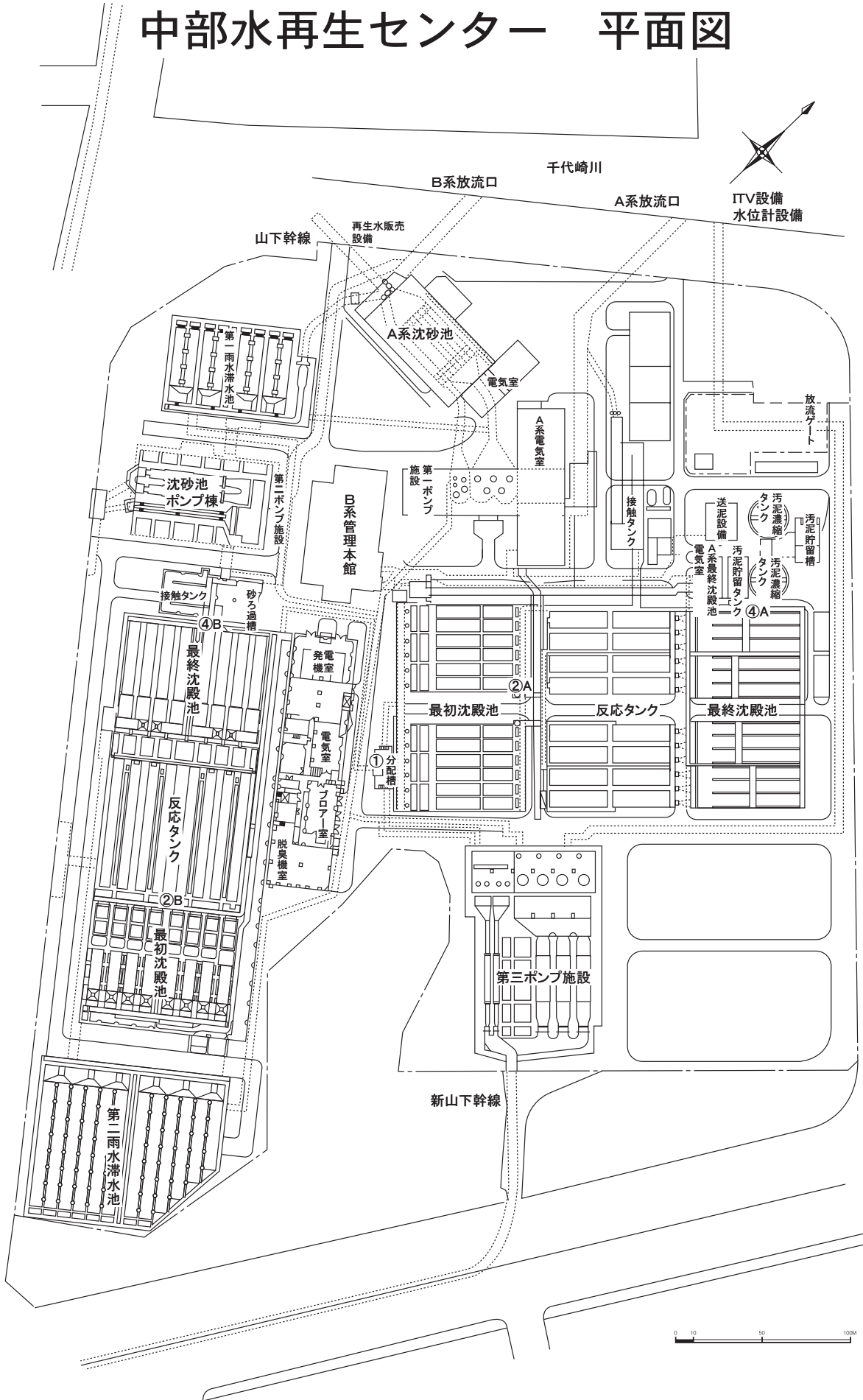
主 要 施 設

(平成20年度末)

主 要 施 設		総有効 容量 (m ³)	寸法(m)			水路数	施設数	滞留時間	水面積負荷 (m ³ /m ² ・日)
			長	巾 [径]	深				
沈 砂 池	第一 ポンプ 施設 (合流) 雨水用	684	18.0	4.0	2.5		3		
			18.0	3.2	2.5				
	第二 ポンプ 施設 (分流) 雨水用	82.3	10.0	3.4	1.21		2		
			10.0	1.0	0.63				
	第三 ポンプ 施設 (合流) 汚水用	537	16.0	5.5	6.1		3		
			17.0	2.0	7.4				
雨水滞水池	第一	8,380	23.7	8.5	10.4		4		
	第二	29,720	35.5	12.5	21.6		2		
			28.9	16.9	21.6		1		
山下ポンプ場	5,500	57.5	23.5	25.9		1			
最初沈殿池	A系	4,811	33.0	9.0	2.7	1	6	2.5 時間	26
	B系	4,314	32.1	11.2	3.0	1	4	2.1 時間	34
反応タンク	A系	8,960	40.0	6.5	4.5	2	4	4.6 時間	
	B系	9,288	43.4	5.6	5.0	2	4	4.5 時間	
最終沈殿池	A系	6,569	34.0	13.8	3.5	1	4	3.4 時間	25
	B系	4,879	36.3	11.2	3.0	1	4	2.4 時間	30
接触タンク	A系	1,176	35.0	3.5	3.2	3	1	36 分	
	B系	528	20.0	2.2	3.0	4	1	15 分	
汚泥調整タンク		678		[12.0]	3.0		2		
汚泥貯留タンク		500	7.0	7.0	5.1		2		

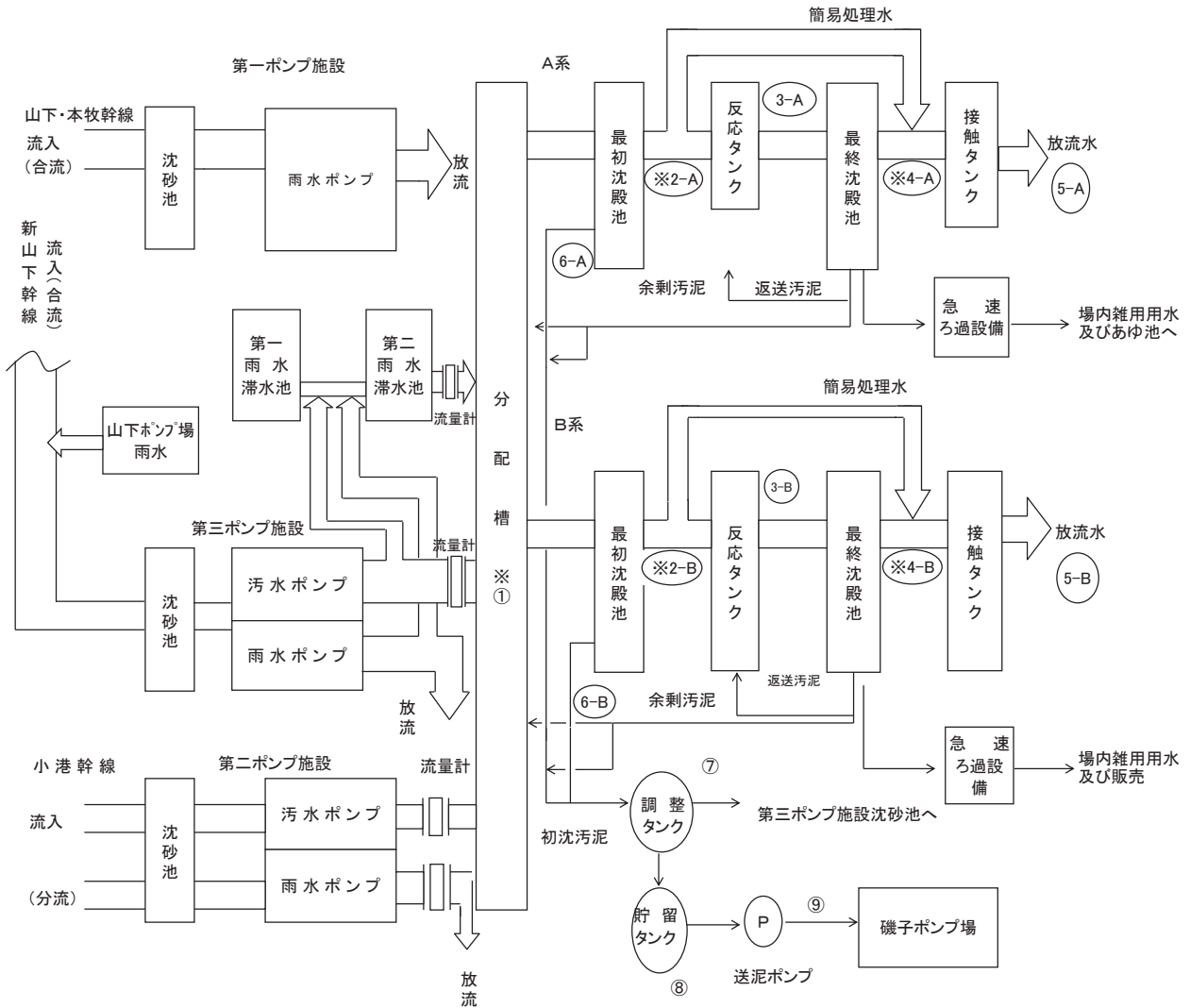
(注) 1. 汚泥は南部汚泥資源化センターに全量圧送している。

中部水再生センター 平面図



ウ 処理フロー

中部水再生センター 処理フロー



注) ※は自動採水器設置位置

試料採取点

- | | |
|----------------------|-----------------|
| 1 最初沈殿池流入水 | 5-A 放流水(A系) |
| 2-A 最初沈殿池流出水(A系) | 5-B 放流水(B系) |
| 2-B 最初沈殿池流出水(B系) | 6-A 最初沈殿池汚泥(A系) |
| 3-A 反応タンク混合液(A系) | 6-B 最初沈殿池汚泥(B系) |
| 3-B 反応タンク混合液(B系) | 7 調整タンク分離液 |
| 4-A 最終沈殿池流出水(A系) | 8 調整汚泥 |
| UV計及び全窒素全りん計設置場所(A系) | 9 送泥汚泥 |
| 4-B 最終沈殿池流出水(B系) | |
| UV計及び全窒素全りん計設置場所(B系) | |

処 理

年 月	流入下水量 ($\times 10^3\text{m}^3/\text{日}$)	二次処理水量 ($\times 10^3\text{m}^3/\text{日}$)			一次処理水量 ($\times 10^3\text{m}^3/\text{日}$)	直接放流量 ($\times 10^3\text{m}^3/\text{日}$)	滞水池 投入水量 ($\times 10^3\text{m}^3/\text{日}$)	降水量 (mm/日)	
		A系	B系	合計					
H20. 4	最 高	333	65	40	102	135.1	72.2	43.0	68.0
	最 低	57	32	24	56	0.0	0.0	0.0	0.0
	平 均	95	45	33	78	14.6	4.3	7.0	6.9
5	最 高	340	68	54	118	153.8	65.2	77.8	81.5
	最 低	57	33	25	57	0.0	0.0	0.0	0.0
	平 均	104	48	36	84	16.9	2.3	12.2	9.4
6	最 高	313	68	60	128	113.9	35.4	77.8	77.0
	最 低	57	30	27	57	0.0	0.0	0.0	0.0
	平 均	97	45	39	83	11.8	1.5	6.6	6.9
7	最 高	136	44	59	103	11.6	1.4	45.5	23.5
	最 低	53	19	26	53	0.0	0.0	0.0	0.0
	平 均	63	29	34	63	0.4	0.0	3.4	0.9
8	最 高	174	62	59	119	54.8	2.0	40.6	31.0
	最 低	53	20	26	53	0.0	0.0	0.0	0.0
	平 均	79	32	40	72	7.0	0.1	7.8	5.5
9	最 高	274	71	52	113	166.4	42.3	34.5	56.0
	最 低	54	28	23	55	0.0	0.0	0.0	0.0
	平 均	95	43	35	78	14.0	2.9	6.3	9.2
10	最 高	306	71	60	131	131.5	58.3	51.2	55.5
	最 低	59	35	24	59	0.0	0.0	0.0	0.0
	平 均	98	48	35	83	12.6	2.9	8.4	6.8
11	最 高	190	61	54	115	33.7	0.0	42.2	32.5
	最 低	54	30	24	54	0.0	0.0	0.0	0.0
	平 均	67	36	29	64	2.5	0.0	2.6	2.6
12	最 高	125	59	52	110	17.9	0.0	38.2	30.5
	最 低	55	30	25	55	0.0	0.0	0.0	0.0
	平 均	68	36	31	67	1.2	0.0	4.7	2.6
H21. 1	最 高	303	52	36	83	188.6	24.1	31.0	70.0
	最 低	47	26	20	47	0.0	0.0	0.0	0.0
	平 均	68	32	26	58	9.3	0.8	3.6	4.5
2	最 高	143	52	35	85	33.8	4.2	42.5	25.0
	最 低	50	28	16	44	0.0	0.0	0.0	0.0
	平 均	69	40	26	66	3.1	0.2	6.1	2.4
3	最 高	191	56	36	92	79.1	0.0	55.1	31.5
	最 低	54	32	21	55	0.0	0.0	0.0	0.0
	平 均	73	41	28	69	4.0	0.0	7.6	3.0
年 間	最 高	340	71	60	131	188.6	72.2	77.8	81.5
	最 低	47	19	16	44	0.0	0.0	0.0	0.0
	平 均	81	40	33	72	8.1	1.2	6.4	5.1
	総 量	29,761.0	14,419	11,923	26,341	2,966	454	2,050	1,848

工 処理実績

実 績

返送汚泥量 ($\times 10^3\text{m}^3/\text{日}$)	余剰汚泥量 ($\text{m}^3/\text{日}$)	最初沈殿池 汚泥量 ($\text{m}^3/\text{日}$)	調整汚泥量 ($\text{m}^3/\text{日}$)	調整汚泥 固形物量 ($\text{t}/\text{日}$)	空気量 ($\times 10^3\text{m}^3/\text{日}$)			年 月
					A系	B系	合計	
84	1,020	2,220	550	—	202	144	334	H20. 4
73	860	2,220	550	—	71	97	168	
78	910	2,220	550	8.8	153	120	273	
83	1,020	2,220	750	—	233	156	389	5
76	840	2,220	550	—	66	91	159	
80	970	2,220	580	8.6	145	113	255	
77	840	2,220	550	—	134	116	247	6
54	750	2,220	550	—	67	94	161	
68	780	2,220	550	9.1	101	110	210	
61	950	2,220	600	—	149	185	312	7
39	0	2,220	550	—	81	105	187	
52	470	2,220	570	8.2	109	123	231	
71	1,000	2,220	550	—	125	169	293	8
58	600	2,220	500	—	60	108	178	
63	890	2,220	520	10.3	89	142	230	
83	1,500	2,220	500	—	129	138	267	9
70	400	2,220	500	—	67	79	146	
78	840	2,220	500	10.9	96	103	199	
83	980	2,220	500	—	138	97	227	10
69	600	2,220	500	—	72	79	151	
78	810	2,220	500	9.4	104	88	192	
69	950	2,220	500	—	160	120	277	11
65	660	2,220	450	—	99	86	189	
67	830	2,220	500	8.2	121	105	225	
79	1,050	2,220	550	—	157	144	302	12
63	350	2,220	450	—	73	87	164	
73	780	2,220	470	9.0	119	117	236	
85	1,450	2,220	550	—	149	144	293	H21. 1
67	770	2,220	550	—	78	79	166	
80	1,080	2,220	550	10.2	114	113	226	
85	1,160	2,220	550	—	154	104	256	2
71	1,100	2,210	550	—	91	80	176	
81	1,110	2,220	550	10.1	116	90	206	
72	1,150	2,220	550	—	178	127	304	3
60	640	2,220	550	—	84	87	171	
68	1,060	2,220	550	10.2	129	104	232	
85	1,500	2,220	750	—	233	185	389	年 間
39	0	2,210	450	—	60	79	146	
72	880	2,220	530	9.4	116	111	226	
26,296	320,000	809,000	195,000	3,445	41,601	40,397	82,671	

管 理

年 月		H20. 4	5	6	7	8	9	
最初沈殿池	使用池数	平均	6	6	6	6	5	
	滞留時間 (時間) *1	最高	3.6	3.5	3.8	6.0	5.7	4.0
		最低	0.92	0.83	0.94	2.6	1.3	0.64
水面積負荷 (m ³ /m ² ・日)	最高	70	78	69	25	48	100	
	最低	18	18	17	11	11	16	
	平均	29	31	28	16	20	32	
反応タンク	使用池数	平均	4	4	4	4	4	
	水温 (°C)	平均	19.4	21.4	23.0	26.7	27.9	26.2
	pH	平均	6.6	6.6	6.7	6.6	6.6	6.6
	DO (mg/l)	平均	2.6	2.4	2.6	3.1	3.6	3.0
	MLSS (mg/l)	最高	2,800	2,600	2,100	2,800	2,200	2,600
		最低	2,100	1,600	1,600	1,700	1,600	1,700
		平均	2,400	2,100	1,900	2,100	1,800	2,200
	沈殿率 (%)	最高	82	75	69	50	61	79
		最低	74	50	22	25	33	62
		平均	78	66	39	33	44	71
	SVI	最高	370	380	350	220	360	380
		最低	270	280	120	120	190	270
		平均	320	320	200	160	240	330
	BOD負荷 (kg/m ³ ・日)	最高	0.34	0.27	0.36	0.29	0.27	0.23
		最低	0.13	0.13	0.13	0.20	0.18	0.17
		平均	0.23	0.18	0.24	0.24	0.21	0.20
	BOD負荷 (kg/MLSSkg・日)	最高	0.15	0.15	0.18	0.17	0.15	0.12
		最低	0.060	0.060	0.070	0.080	0.090	0.060
		平均	0.098	0.086	0.13	0.12	0.11	0.098
	汚泥日令 (日)	最高	23	26	23	77	23	39
		最低	7.7	15	13	13	18	11
		平均	13	22	19	29	21	21
	SRT (日)	最高	12	10	18	37	47	77
		最低	8.0	6.9	8.2	7.9	9.3	7.3
		平均	9.4	8.7	12	24	23	28
	汚泥返送率 (%)	最高	120	120	110	190	190	140
		最低	60	50	47	84	62	54
平均		89	79	78	130	130	95	
余剰汚泥発生率 (%)	最高	1.7	1.7	1.4	2.3	2.2	1.6	
	最低	0.80	0.70	0.60	0	0	0	
	平均	1.2	1.2	0.98	1.1	1.4	0.87	
空気倍率 *2	最高	5.7	6.1	3.7	6.8	5.4	4.7	
	最低	1.1	1.1	1.0	1.9	1.2	0.90	
	平均	3.6	3.3	2.4	4.1	3.1	2.4	
空気倍率 *3	最高	97	150	100	69	66	61	
	最低	60	59	35	37	33	45	
	平均	80	100	57	49	53	51	
滞留時間 (時間) *4	最高	6.7	6.6	7.1	8.3	11	7.8	
	最低	3.3	3.2	3.1	4.7	3.5	3.1	
	平均	5.0	4.7	5.1	6.8	6.8	5.4	
	(平均)	2.6	2.6	2.8	2.9	2.9	2.7	
返送汚泥pH	平均	6.6	6.7	6.8	6.7	6.6	6.7	
返送汚泥SS (mg/l)	平均	5,000	4,800	4,200	3,300	2,900	4,700	
返送汚泥VSS (%)	平均	83	83	83	82	79	79	
最終沈殿池	使用池数	平均	4	4	3	4	4	
	滞留時間 (時間) *5	最高	4.9	4.8	4.3	8.1	7.8	5.7
		最低	2.4	1.9	1.7	3.6	2.5	2.2
水面積負荷 (m ³ /m ² ・日) *5	最高	35	45	49	24	33	38	
	最低	17	17	19	10	11	15	
	平均	24	29	30	15	17	23	

*1 余剰汚泥を含まない。

*2 $\frac{\text{空気量(m}^3\text{/日)}}{\text{二次処理水量(m}^3\text{/日)}}$ *3 $\frac{\text{空気量(m}^3\text{/日)}}{\text{除去BOD(kg)}}$

才 管理状況

状 況 (A 系)

10	11	12	H21. 1	2	3	年間	年	月	
5	5	5	6	6	6	6	使用池数		最初沈殿池
3.1 0.71 2.1	3.2 1.2 2.8	3.9 1.4 2.9	4.5 0.74 3.6	4.1 1.7 2.9	3.6 1.2 2.8	6.0 0.64 2.9	滞留時間 (時間) *1		
91 21 36	52 20 25	45 17 24	88 14 21	38 16 23	53 18 24	100 11 26	水面積負荷 (m ³ /m ² ・日)		
4	4	4	4	4	4	4	使用池数		反応タンク
23.9	22.1	19.9	18.2	17.8	18.3	22.1	水温 (°C)		
6.6	6.7	6.6	6.7	6.7	6.7	6.6	pH		
3.0	2.9	2.8	3.2	2.6	2.5	2.9	DO (mg/l)		
2,300 1,700 2,100	2,500 2,000 2,200	2,500 980 2,000	2,300 1,800 2,200	2,400 1,900 2,100	2,400 1,900 2,200	2,800 980 2,100	MLSS (mg/l)		
69 49 59	63 23 43	78 14 52	86 68 81	85 77 82	84 64 74	86 14 60	沈殿率 (%)		
350 230 280	290 110 190	360 130 250	390 350 370	410 350 380	380 300 340	410 110 280	SVI		
0.26 0.15 0.22	0.37 0.26 0.31	0.30 0.14 0.24	0.35 0.29 0.32	0.41 0.31 0.34	0.47 0.30 0.40	0.47 0.13 0.26	BOD負荷 (kg/m ³ ・日)		
0.13 0.080 0.11	0.18 0.11 0.14	0.28 0.070 0.16	0.15 0.14 0.14	0.19 0.14 0.16	0.21 0.14 0.18	0.28 0.060 0.13	BOD負荷 (kg/MLSSkg・日)		
20 13 18	21 14 18	25 7.9 19	19 17 18	18 11 14	13 11 12	77 7.7 19	汚泥日令 (日)		
12 8.9 10	14 6.3 10	57 10 27	11 9.1 10	8.7 6.9 8.1	9.2 7.0 7.8	77 6.3 15	SRT (日)		
110 54 84	130 64 110	130 68 110	150 76 130	120 77 100	120 72 97	190 47 100	汚泥返送率 (%)		
1.3 0.60 0.95	1.9 0.80 1.5	2.0 0 1.1	2.3 1.3 1.9	2.3 1.3 1.7	2.1 0.90 1.6	2.3 0 1.3	余剰汚泥発生率 (%)		
3.5 1.0 2.3	5.2 1.6 3.5	4.9 1.6 3.5	5.1 1.8 3.6	4.4 1.9 3.0	4.3 1.8 3.2	6.8 0.90 3.2	空気倍率 *2		
60 44 50	50 33 43	99 30 58	39 36 37	44 34 39	39 30 34	150 30 55	空気倍率 *3		
6.2 3.0 4.7 2.5	7.2 3.5 6.3 3.0	7.3 3.7 6.2 2.9	8.4 4.1 6.9 3.0	7.6 4.2 5.5 2.7	6.7 3.8 5.3 2.7	11 3.0 5.7 2.8	滞留時間 (時間) *4		
6.7	6.7	6.8	6.8	6.8	6.7	6.7	返送汚泥pH		
4,700	4,900	4,100	3,800	4,000	4,500	4,200	返送汚泥SS (mg/l)		
82	83	85	85	85	84	83	返送汚泥VSS (%)		
4	4	4	4	4	4	4	使用池数		
4.5 2.2 3.5	5.3 2.6 4.6	5.3 2.7 4.5	6.2 3.0 5.0	5.6 3.0 4.0	4.9 2.8 3.9	8.1 1.7 4.2	滞留時間 (時間) *5		
38 18 25	33 16 19	31 16 19	28 14 17	28 15 21	30 17 22	49 10 22	水面積負荷 (m ³ /m ² ・日) *5		

*4 返送汚泥量を含まない。また平均値欄の()内は、返送汚泥量を含む。

*5 返送汚泥量を含まない。

管 理

年 月		H20. 4	5	6	7	8	9	
最初沈殿池	使用池数	平均	4	4	4	4	4	
	滞留時間 (時間) *1	最高	4.3	4.2	3.9	3.9	3.9	4.6
		最低	1.0	0.80	0.90	1.7	1.2	0.80
水面積負荷 (m ³ /m ² ・日)	最高	75	85	77	42	61	90	
	最低	17	17	18	18	18	16	
	平均	29	31	31	24	31	30	
反応タンク	使用池数	平均	4	4	4	4	4	
	水温 (°C)	平均	18.4	20.5	22.2	25.4	26.9	25.5
	pH	平均	6.5	6.4	6.5	6.5	6.4	6.5
	DO (mg/l)	平均	2.2	2.8	2.2	1.3	1.8	2.6
	MLSS (mg/l)	最高	2,600	2,700	2,200	2,500	2,600	2,600
		最低	2,100	1,700	1,700	1,600	2,000	1,700
		平均	2,400	2,100	2,000	2,000	2,200	2,100
	沈殿率 (%)	最高	87	83	70	43	76	86
		最低	76	39	27	18	42	63
		平均	83	63	52	26	60	75
	SVI	最高	390	360	330	190	370	460
		最低	320	230	150	99	190	300
		平均	340	290	260	130	270	360
	BOD負荷 (kg/m ³ ・日)	最高	0.24	0.19	0.28	0.39	0.31	0.21
		最低	0.16	0.13	0.14	0.21	0.12	0.12
		平均	0.21	0.17	0.20	0.28	0.24	0.16
	BOD負荷 (kg/MLSSkg・日)	最高	0.10	0.090	0.13	0.17	0.16	0.10
		最低	0.070	0.060	0.070	0.13	0.050	0.070
		平均	0.085	0.076	0.10	0.15	0.10	0.078
	汚泥日令 (日)	最高	32	43	22	24	27	32
		最低	16	20	17	16	16	21
		平均	24	29	20	19	22	26
	SRT (日)	最高	13	12	13	8.9	6.6	11
		最低	12	10	9.5	5.4	4.6	6.6
		平均	12	11	11	6.8	5.8	8.2
	汚泥返送率 (%)	最高	200	200	160	75	98	200
		最低	92	84	44	30	36	62
平均		130	140	100	50	71	130	
余剰汚泥発生率 (%)	最高	1.9	1.9	1.4	1.2	1.9	3.3	
	最低	0.85	0.79	0.62	0	0.78	0.67	
	平均	1.2	1.3	1.0	0.41	1.4	1.4	
空気倍率 *2	最高	6.1	5.6	4.7	5.8	6.1	5.4	
	最低	2.6	1.8	1.6	2.2	1.9	1.8	
	平均	3.9	3.6	3.2	4.0	4.1	3.3	
空気倍率 *3	最高	79	86	85	59	110	97	
	最低	56	69	43	35	51	64	
	平均	64	78	64	49	75	76	
滞留時間 (時間) *4	最高	9.3	9.1	8.4	8.5	8.5	9.9	
	最低	5.6	4.1	3.7	3.8	3.8	4.3	
	平均	6.9	6.5	6.1	6.8	5.8	6.6	
	(平均)	3.1	2.8	3.1	4.7	3.5	3.0	
返送汚泥pH	平均	6.6	6.5	6.6	6.5	6.4	6.6	
返送汚泥SS (mg/l)	平均	4,800	3,800	4,300	7,400	6,800	4,600	
返送汚泥VSS (%)	平均	83	83	83	84	80	81	
最終沈殿池	使用池数	平均	4	4	4	4	3	
	滞留時間 (時間) *5	最高	4.9	4.8	4.4	4.5	4.5	4.2
		最低	2.9	2.2	2.0	2.0	2.0	2.0
水面積負荷 (m ³ /m ² ・日) *5	最高	25	33	37	36	36	36	
	最低	15	15	16	16	16	17	
	平均	20	22	24	21	25	26	

*1 余剰汚泥を含まない。

*2 $\frac{\text{空気量(m}^3\text{/日)}}{\text{二次処理水量(m}^3\text{/日)}}$ *3 $\frac{\text{空気量(m}^3\text{/日)}}{\text{除去BOD(kg)}}$

才 管理状況

状 況 (B 系)

10	11	12	H21. 1	2	3	年間	年	月		
4	4	4	4	4	4	4	4	4	使用池数	最初沈殿池
4.3 0.90 3.0	4.4 1.5 3.8	4.1 1.7 3.4	5.2 0.90 3.9	6.4 2.1 4.0	4.9 1.4 3.7	6.4 0.80 3.2	6.4 0.80 3.2	6.4	滞留時間 (時間) *1	
84 17 29	50 17 21	42 18 22	80 14 21	35 11 19	53 15 21	90 11 26	90 11 26	90	水面積負荷 ($m^3/m^2 \cdot 日$)	
4	4	4	4	4	4	4	4	4	使用池数	反応タンク
23.1	21.4	19.1	17.6	17.1	17.4	21.2	21.2	21.2	水温 ($^{\circ}C$)	
6.6	6.6	6.6	6.6	6.6	6.6	6.5	6.5	6.5	pH	
2.7	2.3	1.9	2.5	3.3	2.4	2.3	2.3	2.3	DO (mg/l)	
2,100 1,600 1,900	2,400 1,700 2,200	2,500 2,000 2,300	2,600 2,100 2,400	2,300 1,800 2,000	2,500 1,800 2,200	2,700 1,600 2,200	2,700 1,600 2,200	2,700	MLSS (mg/l)	
81 44 55	59 38 46	78 46 63	91 76 83	90 81 85	87 67 80	91 18 64	91 18 64	91	沈殿率 (%)	
450 220 300	270 180 210	330 220 280	380 310 350	480 370 420	450 290 370	480 99 300	480 99 300	480	SVI	
0.18 0.050 0.12	0.23 0.18 0.20	0.25 0.19 0.22	0.28 0.24 0.26	0.26 0.17 0.23	0.27 0.23 0.25	0.39 0.050 0.21	0.39 0.050 0.21	0.39	BOD負荷 ($kg/m^3 \cdot 日$)	
0.090 0.030 0.066	0.10 0.080 0.088	0.12 0.090 0.10	0.11 0.10 0.10	0.13 0.090 0.12	0.13 0.11 0.12	0.17 0.030 0.098	0.17 0.030 0.098	0.17	BOD負荷 ($kg/MLSSkg \cdot 日$)	
50 26 33	39 28 33	32 20 24	38 22 28	28 14 21	23 16 19	50 14 25	50 14 25	50	汚泥日令 (日)	
13 9.4 12	15 11 13	11 8.7 9.7	12 9.6 11	12 11 12	13 8.9 11	15 4.6 10	15 4.6 10	15	SRT (日)	
190 57 130	150 53 130	190 61 130	250 110 180	290 99 190	170 75 120	290 30 120	290 30 120	290	汚泥返送率 (%)	
1.7 0.50 1.1	1.5 0.65 1.2	1.8 0.68 1.3	3.6 0.53 1.9	2.8 1.3 1.8	2.3 0.97 1.6	3.6 0 1.3	3.6 0 1.3	3.6	余剰汚泥発生率 (%)	
4.3 1.3 2.9	5.8 1.7 4.4	5.8 1.7 4.3	6.3 3.3 5.0	6.6 2.7 4.1	6.8 2.7 4.3	6.8 1.3 3.9	6.8 1.3 3.9	6.8	空気倍率 *2	
190 57 97	66 47 58	57 42 51	49 43 47	59 39 46	50 41 44	190 35 63	190 35 63	190	空気倍率 *3	
9.2 3.7 6.7 3.0	9.4 4.1 8.2 3.9	8.8 4.3 7.4 3.5	11 6.3 8.8 3.4	14 6.4 8.9 3.3	11 6.2 8.2 4.0	14 3.7 7.2 3.4	14 3.7 7.2 3.4	14	滞留時間 (時間) *4	
6.6	6.6	6.6	6.6	6.6	6.6	6.6	6.6	6.6	返送汚泥pH	
3,900	4,900	5,600	4,000	3,300	4,400	4,800	4,800	4,800	返送汚泥SS (mg/l)	
83	86	85	86	86	86	84	84	84	返送汚泥VSS (%)	
3	4	4	4	4	4	4	4	4	使用池数	
4.8 1.8 3.0	4.9 2.2 4.3	4.6 2.3 3.9	5.8 3.3 4.6	7.2 3.4 4.7	5.6 3.2 4.3	7.2 1.8 3.7	7.2 1.8 3.7	7.2	滞留時間 (時間) *5	
41 15 26	33 15 18	32 16 19	22 12 16	21 9.9 16	22 13 17	41 9.9 21	41 9.9 21	41	水面積負荷 ($m^3/m^2 \cdot 日$) *5	

*4 返送汚泥量を含まない。また平均値欄の()内は、返送汚泥量を含む。

*5 返送汚泥量を含まない。

管 理

年 月		H20. 4	5	6	7	8	9	
最初沈殿池	使用池数	平均	10	10	10	10	9	
	滞留時間 (時間) *1	最高	3.9	3.8	3.9	4.1	4.2	3.7
		最低	0.94	0.84	0.93	2.1	1.3	0.71
		平均	2.7	2.5	2.7	3.6	3.2	2.6
	水面積負荷 (m ³ /m ² ・日)	最高	72	81	73	32	54	96
		最低	17	18	18	16	16	18
平均		29	31	30	19	25	31	
反応タンク	使用池数	平均	8	8	8	8	8	
	水温 (°C)	平均	18.9	21.0	22.6	26.0	27.4	25.9
	pH	平均	6.5	6.5	6.6	6.6	6.5	6.6
	DO (mg/l)	平均	2.4	2.6	2.4	2.0	2.5	2.8
	MLSS (mg/l)	最高	2,600	2,600	2,100	2,500	2,400	2,400
		最低	2,200	1,700	1,700	1,700	1,800	1,700
		平均	2,400	2,100	2,000	2,100	2,000	2,100
	沈殿率 (%)	最高	83	79	65	46	68	82
		最低	76	45	28	22	38	67
		平均	80	64	46	30	52	73
	SVI	最高	370	360	340	200	360	420
		最低	310	270	140	120	190	290
		平均	330	310	230	140	250	350
	BOD負荷 (kg/m ³ ・日)	最高	0.28	0.22	0.32	0.34	0.29	0.21
		最低	0.14	0.14	0.13	0.22	0.16	0.16
		平均	0.22	0.17	0.22	0.28	0.24	0.18
	BOD負荷 (kg/MLSSkg・日)	最高	0.12	0.12	0.15	0.15	0.15	0.10
		最低	0.060	0.070	0.070	0.12	0.080	0.070
		平均	0.090	0.082	0.11	0.14	0.12	0.090
	汚泥日令 (日)	最高	23	30	22	31	25	31
		最低	10	19	15	15	17	16
		平均	17	24	19	21	21	22
	SRT (日)	最高	12	11	15	22	26	42
		最低	9.1	8.8	8.9	6.6	7.9	8.3
		平均	11	9.8	12	16	14	18
	汚泥返送率 (%)	最高	140	140	120	110	120	150
		最低	72	65	52	57	58	69
平均		100	100	86	84	92	100	
余剰汚泥発生率 (%)	最高	1.7	1.8	1.4	1.2	1.9	1.9	
	最低	0.80	0.70	0.60	0	0.50	0.40	
	平均	1.2	1.2	0.99	0.68	1.3	1.1	
空気倍率 *2	最高	5.6	5.8	3.8	5.8	5.3	4.9	
	最低	1.6	1.5	1.3	2.2	1.6	1.3	
	平均	3.7	3.3	2.7	3.8	3.5	2.7	
空気倍率 *3	最高	86	110	92	50	73	78	
	最低	59	65	39	46	42	53	
	平均	71	87	60	48	62	62	
滞留時間 (時間) *4	最高	7.8	7.6	7.7	7.8	8.3	8.0	
	最低	4.3	3.7	3.4	4.2	3.7	3.9	
	平均	5.8	5.5	5.6	6.7	6.2	5.9	
	(平均)	2.8	2.7	2.9	3.6	3.2	2.8	
返送汚泥pH	平均	6.6	6.6	6.7	6.6	6.5	6.7	
返送汚泥SS (mg/l)	平均	4,900	4,300	4,200	5,300	4,800	4,600	
返送汚泥VSS (%)	平均	83	83	83	83	79	80	
最終沈殿池	使用池数	平均	8	8	7	8	7	
	滞留時間 (時間) *5	最高	4.9	4.8	4.1	5.2	5.2	4.6
		最低	2.7	2.0	1.8	2.7	2.3	2.2
		平均	3.6	3.3	3.0	4.5	4.1	3.4
水面積負荷 (m ³ /m ² ・日) *5	最高	29	39	42	29	34	37	
	最低	16	16	19	15	15	17	
	平均	22	26	27	18	21	24	

*1 余剰汚泥を含まない。

*2 $\frac{\text{空気量}(m^3/\text{日})}{\text{二次処理水量}(m^3/\text{日})}$ *3 $\frac{\text{空気量}(m^3/\text{日})}{\text{除去BOD}(kg)}$

才 管理状況

状 況 (平 均)

10	11	12	H21. 1	2	3	年間	年	月	
9	9	9	10	10	10	10	使用池数		最初沈殿池
3.6 0.78 2.5	3.7 1.3 3.2	4.0 1.6 3.2	4.6 0.81 3.7	4.9 1.9 3.3	4.0 1.3 3.1	4.9 0.71 3.0	滞留時間 (時間) *1		
87 19 33	51 18 23	44 17 23	84 15 21	36 14 21	53 17 23	96 14 26	水面積負荷 (m ³ /m ² ・日)		
8	8	8	8	8	8	8	使用池数		反応タンク
23.5	21.8	19.5	17.9	17.5	17.8	21.7	水温 (°C)		
6.6	6.6	6.6	6.7	6.7	6.7	6.6	pH		
2.9	2.6	2.3	2.8	3.0	2.4	2.6	DO (mg/l)		
2,100 1,800 2,000	2,400 1,900 2,200	2,500 1,500 2,100	2,500 1,900 2,300	2,300 1,900 2,100	2,400 1,900 2,200	2,600 1,500 2,100	MLSS (mg/l)		
75 49 57	57 32 45	77 30 58	88 72 82	86 80 83	81 73 77	88 22 62	沈殿率 (%)		
400 240 290	250 160 200	340 180 260	380 340 360	430 360 400	400 320 360	430 120 290	SVI		
0.21 0.10 0.17	0.28 0.22 0.25	0.27 0.16 0.23	0.30 0.26 0.29	0.33 0.24 0.28	0.36 0.26 0.32	0.36 0.10 0.24	BOD負荷 (kg/m ³ ・日)		
0.11 0.060 0.090	0.14 0.10 0.12	0.18 0.080 0.12	0.13 0.12 0.12	0.16 0.12 0.14	0.17 0.13 0.15	0.18 0.060 0.11	BOD負荷 (kg/MLSSkg・日)		
27 17 22	25 21 23	28 13 21	24 20 22	20 12 16	17 13 14	31 10 20	汚泥日令 (日)		
13 9.1 11	14 9.3 11	34 10 18	11 10 11	10 9.0 10	11 8.3 9.4	42 6.6 12	SRT (日)		
130 55 99	120 59 110	140 65 110	170 98 140	160 85 130	120 78 100	170 52 100	汚泥返送率 (%)		
1.4 0.50 1.0	1.7 0.70 1.3	1.9 0.40 1.2	2.7 0.90 1.9	2.5 1.3 1.7	2.1 1.0 1.6	2.7 0 1.3	余剰汚泥発生率 (%)		
3.6 1.2 2.5	5.2 1.6 3.7	5.1 1.7 3.7	5.3 2.2 4.0	4.5 2.2 3.2	4.5 2.1 3.4	5.8 1.2 3.3	空気倍率 *2		
94 51 64	55 42 49	73 36 53	43 40 41	49 37 42	44 35 38	110 35 57	空気倍率 *3		
7.4 3.4 5.6 2.8	8.2 3.8 7.1 3.4	8.0 4.0 6.8 3.1	9.3 5.3 7.7 3.2	9.9 5.2 6.8 3.0	8.0 4.8 6.4 3.2	9.9 3.4 6.3 3.1	滞留時間 (時間) *4		
6.6	6.7	6.7	6.7	6.7	6.6	6.6	返送汚泥pH		
4,300	4,900	4,800	3,900	3,700	4,400	4,500	返送汚泥SS (mg/l)		
83	84	85	86	86	85	83	返送汚泥VSS (%)		
7	8	8	8	8	8	8	使用池数		
4.6 2.0 3.3	5.1 2.4 4.5	5.0 2.5 4.2	5.8 3.3 4.8	6.2 3.2 4.3	5.0 3.0 4.0	6.2 1.8 3.9	滞留時間 (時間) *5		
39 17 26	33 15 18	31 16 19	24 14 16	24 13 19	26 16 20	42 13 21	水面積負荷 (m ³ /m ² ・日) *5		

*4 返送汚泥量を含まない。また平均値欄の()内は、返送汚泥量を含む。

*5 返送汚泥量を含まない。

カ 活性汚泥の生物群集

活 性 汚 泥 の

	網	目	属	H20.4	5	6	7
原生動物 繊毛虫門	キネトフラグ ミノフォーラ	原口	Coleps	260	20	320	320
			Holophrya	0	0	0	0
			Prorodon	20	0	0	0
			Spasmostoma	0	0	0	0
			Trachelophyllum	40	60	70	60
		側口	Amphileptus	50	0	20	0
			Litonotus	20	30	90	0
		コルポータ	Colpoda	0	0	0	0
		ナスラ	Drepanomonas	0	0	0	0
			Microthorax	0	0	0	0
		フィロファリンジア	Chilodonella	40	0	0	50
			Dysteria	0	0	0	0
			Thrithingmostoma	0	0	0	20
			Trochilia	0	0	0	10
	吸管虫	Acineta	0	0	0	0	
		Discophrya	0	0	0	0	
		Multifasciculatum	0	0	0	0	
		Podophrya	0	0	10	0	
		Tokophrya	10	20	30	0	
	少膜	膜口	Colpidium	0	0	0	0
			Glaucoma	0	0	0	0
			Paramecium	0	0	0	0
		スクーティカ	Cinetochilum	0	0	0	20
			Cyclidium	0	0	0	0
			Uronema	0	0	0	0
		縁毛	Carchesium	0	0	0	50
			Epistylis	3,020	1,700	240	2,010
Opercularia			1,050	330	0	0	
Vaginicola			30	60	370	180	
Vorticella	2,180		820	530	1,110		
Zoothamnium	40	50	0	0			
多膜	異毛	Blepharisma	10	0	0	0	
		Metopus	0	0	0	0	
		Spirostomum	120	110	80	140	
		Stentor	0	0	0	0	
	下毛	Aspidisca	140	2,000	1,770	970	
		Chaetospira	0	0	10	30	
Euplotes	30	20	0	0			
Oxytricha	0	20	0	0			
原生動物 肉質鞭毛虫門	植物性鞭毛虫	ユーグレナ	Astasia	0	0	0	0
			Entosiphon	0	10	20	80
			Peranema	20	10	0	0
	黄色鞭毛虫	Monas	10	0	0	0	
		Oikomonas	0	0	0	0	
	葉状根足虫	アメーバ	Amoeba proteus	30	0	0	10
			Amoeba radiosa	0	0	0	0
			Amoeba spp.	480	680	170	90
			Thecamoeba	0	0	0	0
		シゾピレヌス	Vahlkampfia	0	10	120	0
		アルセラ	Arcella	450	430	460	1,100
	Centropyxis		100	390	400	360	
	Pyxidicula		40	0	0	20	
糸状根足虫	グロミア	Euglypha	240	550	730	1,470	
		Trinema	0	0	0	0	
真正太陽虫	アクティノプリス	Actinophrys	0	0	0	0	
後生動物 袋形動物門	輪虫	Colurella等	60	500	140	160	
	腹毛	Chaetonotus等	10	30	10	110	
	線虫	Diplogaster等	0	0	0	10	
後生動物環形動物門	貧毛	Aeolosoma等	10	0	0	0	
		Nais,Dero等	0	0	0	0	
後生動物緩歩動物門	真緩歩	Macrobiotus等	10	30	10	110	
繊毛虫 個体数				8,440	7,340	5,440	8,100
全生物数				8,530	7,900	5,600	8,490

カ 活性汚泥の生物群集

生 物 群 集

(個/活性汚泥混合液mL)

8	9	10	11	12	H21.1	2	3	最高個体数	出現頻度(%)
400	760	800	940	430	430	480	240	1,440	92
0	0	0	0	0	0	0	0	0	0
0	0	0	30	0	10	20	20	80	14
0	0	0	0	0	0	0	0	0	0
40	40	140	140	170	60	100	0	360	70
0	60	20	30	90	20	20	10	240	28
0	10	60	140	180	20	200	20	280	54
0	0	0	0	0	0	0	0	0	0
0	0	0	0	0	0	0	0	0	0
0	0	0	0	0	0	0	0	0	0
210	110	130	10	40	70	0	10	640	50
0	0	0	0	0	0	0	0	0	0
0	0	0	0	0	10	20	70	160	12
0	0	0	0	0	0	0	10	480	6
0	0	0	0	0	0	0	0	0	0
0	0	0	0	0	0	0	0	0	0
0	0	0	0	0	0	0	0	0	0
0	70	20	10	10	10	0	0	280	14
0	0	30	40	0	30	40	40	120	32
10	90	20	0	0	30	140	0	360	14
0	0	0	0	0	0	0	0	0	0
0	0	0	0	20	0	0	0	80	2
0	0	60	120	10	20	0	0	360	20
0	0	0	0	0	0	0	0	0	0
0	0	0	0	0	0	0	0	0	0
0	0	0	500	0	0	0	0	2,000	6
1,370	1,010	1,780	1,570	2,750	4,190	3,120	1,390	8,640	94
0	0	0	30	0	30	0	40	3,800	16
40	80	70	50	80	300	140	170	800	80
410	260	490	470	1,270	2,870	1,780	1,360	3,720	100
0	0	0	0	70	0	0	0	240	10
10	320	30	10	0	0	0	0	680	18
0	0	0	10	0	0	0	0	40	2
30	0	10	220	90	120	180	80	520	80
0	20	0	10	0	0	0	10	80	6
1,520	1,030	2,390	1,920	440	2,930	2,080	170	4,080	98
140	100	70	20	10	70	100	60	280	46
60	0	0	10	30	10	0	0	120	22
0	0	0	0	30	0	0	0	80	6
0	0	0	0	0	0	0	0	0	0
30	40	130	160	470	0	60	0	920	52
0	0	10	0	0	20	40	30	80	18
10	0	0	140	20	0	0	0	560	10
140	0	0	0	0	0	0	0	560	2
20	80	0	20	20	0	0	0	320	16
0	0	0	10	0	0	0	0	40	2
0	30	180	680	1,790	360	340	20	2,480	72
0	0	0	0	0	0	0	0	0	0
0	0	50	30	20	0	0	0	240	24
560	1,050	230	270	240	430	240	330	1,680	98
180	60	180	150	30	60	40	20	680	84
0	0	60	10	0	0	0	0	240	12
0	110	140	60	100	0	60	310	920	38
10,060	6,340	950	920	180	80	220	130	21,040	96
0	0	0	0	0	0	0	0	0	0
0	0	20	40	50	40	100	20	400	20
200	100	340	120	100	180	100	170	840	100
130	40	140	70	20	10	20	0	240	60
0	0	10	0	10	10	0	10	40	10
0	0	0	0	0	0	0	0	40	2
0	0	0	0	0	0	0	0	0	0
130	40	140	70	20	10	20	0	240	60
15,240	11,670	8,070	8,770	8,640	12,220	9,520	4,560	—	—
15,700	11,850	8,700	9,030	8,790	12,430	9,660	4,740	—	—

キ 日常試験

日 常 試 験 (A 系)

試料	年月	水温 (°C)	pH	透視度 (cm)	浮遊 物質 (mg/l)	COD (mg/l)	BOD (mg/l)	ATU- BOD (mg/l)	大腸菌 群数 *1	塩化物 イオン (mg/l)	アンモニア 性窒素 (mg/l)	亜硝酸 性窒素 (mg/l)	硝酸 性窒素 (mg/l)	全窒素 (mg/l)	全りん (mg/l)
最初 沈 殿 池 流 出 水	H20.4	17.4	7.3	—	40	32	44	—	110	—	8.8	0.4	0.8	14	1.7
	5	19.6	7.3	—	22	29	38	—	150	—	9.5	未満	0.6	16	1.7
	6	21.6	7.3	—	24	32	57	—	150	—	10	未満	0.4	15	1.6
	7	24.7	7.3	—	28	47	71	—	330	—	12	未満	未満	18	2.2
	8	26.4	7.2	—	28	42	63	—	190	—	12	未満	未満	17	2.0
	9	24.6	7.3	—	26	36	47	—	160	—	11	0.3	未満	16	1.8
	10	21.8	7.3	—	22	32	42	—	110	—	9.0	0.3	0.6	13	1.4
	11	20.5	7.4	—	35	41	82	—	200	—	15	0.3	未満	20	2.2
	12	17.9	7.4	—	25	42	60	—	100	—	13	未満	0.5	17	2.5
	H21.1	16.0	7.4	—	38	52	97	—	120	—	16	未満	未満	23	2.8
	2	15.6	7.4	—	36	47	77	—	190	—	16	0.6	未満	20	2.2
	3	15.9	7.4	—	40	51	85	—	110	—	13	0.7	0.5	19	2.2
平均	20.3	7.3	—	30	40	63	—	160	—	12	0.3	0.3	17	2.0	
最終 沈 殿 池 流 出 水	H20.4	17.6	7.2	100	2	6.3	1.8	0.95	38	240	0.4	未満	5.1	5.5	0.11
	5	20.5	7.1	98	3	7.8	3.3	1.8	47	240	0.4	未満	5.3	6.1	0.35
	6	22.0	7.1	85	4	7.9	4.7	3.6	58	230	0.2	未満	6.4	7.1	0.63
	7	25.7	7.2	88	6	9.7	6.0	3.9	75	330	0.2	未満	5.9	6.3	0.46
	8	27.1	7.2	99	3	7.8	2.1	1.7	50	360	0.1	未満	5.3	5.6	0.79
	9	25.8	7.2	99	4	6.7	1.6	1.3	71	320	未満	未満	5.4	5.6	0.53
	10	21.9	7.1	96	2	6.1	2.4	1.3	63	260	未満	未満	5.4	5.6	0.36
	11	20.8	7.2	99	2	7.5	3.5	1.9	32	390	0.3	0.3	6.6	7.2	0.38
	12	17.3	7.1	100	3	8.1	5.6	2.8	33	420	1.1	未満	6.2	7.8	0.79
	H21.1	16.7	7.2	100	1	7.7	2.6	2.0	15	320	0.4	未満	6.7	7.2	0.13
	2	16.0	7.2	100	3	8.1	4.2	2.3	50	310	0.5	0.3	6.2	7.2	0.29
	3	16.4	7.1	100	2	8.6	5.2	3.1	37	220	0.6	0.3	6.1	7.1	0.15
平均	20.8	7.2	97	3	7.6	3.6	2.2	49	300	0.3	未満	5.9	6.5	0.41	
放 流 水	H20.4	—	—	—	—	—	1.3	—	23	—	—	—	—	—	—
	5	—	—	—	—	—	1.9	—	50	—	—	—	—	—	—
	6	—	—	—	—	—	2.8	—	54	—	—	—	—	—	—
	7	—	—	—	—	—	2.8	—	210	—	—	—	—	—	—
	8	—	—	—	—	—	1.3	—	150	—	—	—	—	—	—
	9	—	—	—	—	—	1.9	—	97	—	—	—	—	—	—
	10	—	—	—	—	—	2.3	—	87	—	—	—	—	—	—
	11	—	—	—	—	—	2.6	—	64	—	—	—	—	—	—
	12	—	—	—	—	—	3.7	—	27	—	—	—	—	—	—
	H21.1	—	—	—	—	—	2.4	—	42	—	—	—	—	—	—
	2	—	—	—	—	—	2.9	—	70	—	—	—	—	—	—
	3	—	—	—	—	—	3.4	—	68	—	—	—	—	—	—
平均	—	—	—	—	—	—	2.4	—	79	—	—	—	—	—	

*1 大腸菌群数の単位は、流入下水、最初沈殿池流出水は×10³個/ml、
最終沈殿池流出水は×10個/ml、放流水は個/mlである。

キ 日常試験

日 常 試 験 (B 系)

試料	年月	水温 (°C)	pH	透視度 (cm)	浮遊 物質 (mg/l)	COD (mg/l)	BOD (mg/l)	ATU- BOD (mg/l)	大腸菌 群数 *1	塩化物 イオン (mg/l)	アンモニア 性窒素 (mg/l)	亜硝酸 性窒素 (mg/l)	硝酸 性窒素 (mg/l)	全窒素 (mg/l)	全りん (mg/l)
最初沈殿池流出水	H20.4	17.1	7.3	—	27	33	53	—	76	—	11	未満	0.5	14	1.7
	5	19.8	7.2	—	22	32	47	—	130	—	11	0.2	未満	16	1.8
	6	21.6	7.3	—	27	33	57	—	140	—	11	未満	未満	17	1.8
	7	24.4	7.3	—	26	50	75	—	220	—	13	未満	未満	18	2.1
	8	26.2	7.2	—	25	38	54	—	180	—	11	未満	未満	15	1.7
	9	24.6	7.3	—	22	33	46	—	140	—	11	未満	未満	15	1.8
	10	22.4	7.3	—	16	30	35	—	130	—	8.5	未満	0.6	12	1.3
	11	20.5	7.4	—	24	39	69	—	170	—	14	0.3	未満	19	2.1
	12	17.9	7.4	—	26	44	63	—	160	—	13	未満	0.4	18	2.5
	H21.1	16.7	7.4	—	34	53	98	—	110	—	17	0.3	未満	24	2.9
	2	15.9	7.4	—	36	48	81	—	150	—	16	0.6	未満	21	2.3
	3	16.0	7.4	—	39	50	84	—	100	—	14	0.6	0.2	19	2.1
平均	20.4	7.3	—	27	40	63	—	140	—	12	0.2	0.2	17	2.0	
最終沈殿池流出水	H20.4	17.2	7.0	96	1	6.6	1.6	0.96	32	210	0.3	未満	6.0	6.3	0.24
	5	20.2	7.0	100	2	7.0	2.2	1.2	45	210	未満	未満	6.7	7.1	0.79
	6	22.0	7.0	100	1	6.5	2.1	1.3	67	200	未満	未満	7.3	7.6	0.89
	7	25.1	7.1	100	2	8.5	6.3	2.5	50	310	2.3	未満	8.1	11	0.51
	8	26.8	7.1	100	2	7.5	1.7	1.3	36	320	未満	未満	7.5	7.7	0.72
	9	25.6	7.2	94	6	6.8	3.1	1.6	93	320	未満	未満	7.0	7.2	0.70
	10	22.2	7.2	100	1	5.9	2.0	1.2	110	240	未満	未満	5.3	5.3	0.80
	11	20.8	7.3	100	1	6.9	2.1	1.4	45	350	未満	0.3	7.4	7.2	0.98
	12	17.5	7.1	97	2	7.1	3.5	1.9	14	390	0.6	未満	7.5	8.4	1.0
	H21.1	17.5	7.1	100	未満	7.4	2.3	2.0	15	310	0.3	未満	7.8	8.0	0.64
	2	16.3	7.1	100	2	8.3	3.6	2.1	81	300	0.3	未満	6.9	7.5	0.86
	3	16.4	7.1	100	未満	7.8	2.6	2.2	19	200	0.2	未満	7.6	7.8	0.48
平均	20.8	7.1	99	2	7.2	2.8	1.6	52	280	0.4	未満	7.1	7.5	0.71	
放流水	H20.4	—	—	—	—	—	1.6	—	26	—	—	—	—	—	—
	5	—	—	—	—	—	2.0	—	24	—	—	—	—	—	—
	6	—	—	—	—	—	2.2	—	27	—	—	—	—	—	—
	7	—	—	—	—	—	2.0	—	230	—	—	—	—	—	—
	8	—	—	—	—	—	1.9	—	180	—	—	—	—	—	—
	9	—	—	—	—	—	2.0	—	200	—	—	—	—	—	—
	10	—	—	—	—	—	2.2	—	320	—	—	—	—	—	—
	11	—	—	—	—	—	2.0	—	57	—	—	—	—	—	—
	12	—	—	—	—	—	3.4	—	10	—	—	—	—	—	—
	H21.1	—	—	—	—	—	1.7	—	27	—	—	—	—	—	—
	2	—	—	—	—	—	3.5	—	130	—	—	—	—	—	—
	3	—	—	—	—	—	1.8	—	17	—	—	—	—	—	—
平均	—	—	—	—	—	2.2	—	100	—	—	—	—	—	—	

*1 大腸菌群数の単位は、流入下水、最初沈殿池流出水は×10³個/ml、
最終沈殿池流出水は×10個/ml、放流水は個/mlである。

キ 日常試験

日 常 試 験 (平 均)

試料	年月	水温 (°C)	pH	透視度 (cm)	浮遊物質 (mg/l)	COD (mg/l)	BOD (mg/l)	ATU- BOD (mg/l)	大腸菌 群数 *1	塩化物 イオン (mg/l)	アンモニア 性窒素 (mg/l)	亜硝酸 性窒素 (mg/l)	硝酸 性窒素 (mg/l)	全窒素 (mg/l)	全りん (mg/l)
流入下水	H20.4	17.7	7.2	—	100	63	110	—	120	—	—	—	—	19	3.1
	5	19.8	7.2	—	110	54	110	—	190	—	—	—	—	20	2.4
	6	21.6	7.2	—	110	62	110	—	160	—	—	—	—	20	2.9
	7	24.7	7.2	—	160	110	160	—	320	—	—	—	—	23	3.2
	8	26.5	7.2	—	160	84	130	—	410	—	—	—	—	24	3.0
	9	24.7	7.2	—	140	76	130	—	260	—	—	—	—	22	3.0
	10	21.8	7.3	—	83	57	120	—	190	—	—	—	—	16	2.3
	11	20.3	7.3	—	160	79	200	—	200	—	—	—	—	25	3.4
	12	18.0	7.3	—	260	110	280	—	140	—	—	—	—	32	5.0
	H21.1	16.3	7.4	—	160	110	230	—	150	—	—	—	—	29	4.4
	2	15.6	7.4	—	150	87	170	—	150	—	—	—	—	23	3.3
	3	16.4	7.4	—	140	97	180	—	120	—	—	—	—	22	2.9
平均	20.4	7.3	—	140	82	160	—	200	—	—	—	—	23	3.2	
最初沈殿池流出水	H20.4	17.3	7.3	—	34	33	48	—	97	—	9.6	0.2	0.7	14	1.7
	5	19.7	7.3	—	22	30	42	—	140	—	10	0.2	0.4	14	1.6
	6	21.6	7.3	—	26	33	57	—	150	—	11	未満	0.3	16	1.6
	7	24.6	7.3	—	27	49	73	—	270	—	12	未満	未満	18	2.1
	8	26.3	7.2	—	26	40	58	—	180	—	12	未満	未満	16	1.9
	9	24.6	7.3	—	24	34	46	—	150	—	11	未満	未満	15	1.8
	10	22.1	7.3	—	19	31	39	—	120	—	8.8	未満	0.6	13	1.4
	11	20.5	7.4	—	30	40	76	—	190	—	15	0.3	未満	20	2.1
	12	18.0	7.4	—	26	43	61	—	130	—	13	未満	0.4	17	2.5
	H21.1	16.4	7.4	—	37	53	97	—	110	—	16	0.2	未満	24	2.8
	2	15.8	7.4	—	36	47	78	—	150	—	16	0.6	未満	20	2.2
	3	16.0	7.4	—	40	51	84	—	100	—	13	0.7	0.4	19	2.2
平均	20.4	7.3	—	29	40	63	—	150	—	12	0.2	0.2	17	2.0	
最終沈殿池流出水	H20.4	17.4	7.1	98	2	6.4	1.7	0.96	35	230	0.3	未満	5.5	5.8	0.17
	5	20.4	7.1	99	3	7.4	2.8	1.5	46	230	0.3	未満	5.9	6.6	0.48
	6	22.0	7.1	92	3	7.3	3.5	2.5	62	220	未満	未満	6.8	7.3	0.76
	7	25.4	7.1	94	4	9.1	6.4	3.2	63	320	1.1	未満	6.9	8.2	0.47
	8	27.0	7.1	99	2	7.6	1.8	1.4	42	340	未満	未満	6.6	6.9	0.75
	9	25.6	7.2	96	5	6.7	2.4	1.5	80	320	未満	未満	6.2	6.4	0.59
	10	22.1	7.2	98	2	6.0	2.3	1.2	82	250	未満	未満	5.3	5.5	0.55
	11	20.8	7.2	100	2	7.2	2.9	1.7	38	370	0.2	0.3	7.0	7.2	0.64
	12	17.4	7.1	98	3	7.6	4.6	2.4	24	410	0.8	未満	6.8	8.1	0.90
	H21.1	17.1	7.1	100	1	7.6	2.4	2.0	15	320	0.3	未満	7.2	7.6	0.36
	2	16.1	7.1	100	3	8.2	3.9	2.2	62	310	0.4	未満	6.5	7.3	0.51
	3	16.4	7.1	100	2	8.3	4.2	2.7	30	210	0.5	未満	6.7	7.4	0.28
平均	20.8	7.1	98	3	7.4	3.3	1.9	50	290	0.3	未満	6.4	7.0	0.53	
放流水	H20.4	—	—	—	—	—	1.5	—	27	—	—	—	—	—	—
	5	—	—	—	—	—	1.9	—	48	—	—	—	—	—	—
	6	—	—	—	—	—	2.5	—	44	—	—	—	—	—	—
	7	—	—	—	—	—	2.4	—	260	—	—	—	—	—	—
	8	—	—	—	—	—	1.6	—	170	—	—	—	—	—	—
	9	—	—	—	—	—	1.9	—	150	—	—	—	—	—	—
	10	—	—	—	—	—	2.2	—	230	—	—	—	—	—	—
	11	—	—	—	—	—	2.3	—	64	—	—	—	—	—	—
	12	—	—	—	—	—	3.6	—	21	—	—	—	—	—	—
	H21.1	—	—	—	—	—	2.1	—	36	—	—	—	—	—	—
	2	—	—	—	—	—	3.2	—	100	—	—	—	—	—	—
	3	—	—	—	—	—	2.7	—	57	—	—	—	—	—	—
平均	—	—	—	—	—	—	2.3	—	100	—	—	—	—	—	

*1 大腸菌群数の単位は、流入下水、最初沈殿池流出水は×10³個/ml、
最終沈殿池流出水は×10個/ml、放流水は個/mlである。



ク 最終沈殿池流水月例試験

最終沈殿池流水月例試験 (A系)

年月日	抽ヘキ物サ 質	フェノ ール類	全シ アン	カド ミウム	鉛	全ク ロム	銅	亜鉛	全鉄	全マン ガン	ニッ ケル	ほう 素
	(mg/l)	(mg/l)	(mg/l)	(mg/l)	(mg/l)	(mg/l)	(mg/l)	(mg/l)	(mg/l)	(mg/l)	(mg/l)	(mg/l)
H20.4.2	未満	未満	未満	未満	未満	未満	未満	0.04	0.05	0.048	未満	未満
4.16	未満	—	—	—	—	—	—	—	—	—	—	—
5.1	未満	—	—	—	—	—	—	—	—	—	—	—
5.21	未満	未満	未満	未満	未満	未満	未満	0.03	0.04	0.032	未満	未満
6.4	未満	未満	未満	未満	未満	未満	未満	0.03	未満	0.025	未満	未満
6.18	未満	—	—	—	—	—	—	—	—	—	—	—
7.2	未満	未満	未満	未満	未満	未満	未満	0.04	未満	0.030	0.003	未満
7.30	未満	—	—	—	—	—	—	—	—	—	—	—
8.6	未満	未満	未満	未満	未満	未満	未満	0.03	未満	0.040	0.003	未満
8.20	未満	—	—	—	—	—	—	—	—	—	—	—
9.3	未満	未満	未満	未満	未満	未満	未満	0.04	0.05	0.016	0.002	未満
9.24	未満	—	—	—	—	—	—	—	—	—	—	—
10.15	未満	—	—	—	—	—	—	—	—	—	—	—
10.22	未満	未満	未満	未満	未満	未満	未満	0.03	未満	0.017	0.004	未満
11.5	未満	未満	未満	未満	未満	未満	未満	0.03	未満	0.013	0.001	未満
11.26	未満	—	—	—	—	—	—	—	—	—	—	—
12.3	未満	未満	未満	未満	未満	未満	未満	0.03	0.04	0.040	未満	未満
12.16	未満	—	—	—	—	—	—	—	—	—	—	—
H21.1.14	未満	未満	未満	未満	未満	未満	未満	0.05	未満	0.038	未満	未満
1.28	未満	—	—	—	—	—	—	—	—	—	—	—
2.4	未満	未満	未満	未満	未満	未満	未満	0.03	0.03	0.043	未満	未満
2.18	未満	—	—	—	—	—	—	—	—	—	—	—
3.4	未満	未満	未満	未満	未満	未満	未満	0.04	0.05	0.030	未満	未満
3.18	未満	—	—	—	—	—	—	—	—	—	—	—
平均	未満	未満	未満	未満	未満	未満	未満	0.04	未満	0.031	0.001	未満

最終沈殿池流水月例試験 (B系)

年月日	抽ヘキ物サ 質	フェノ ール類	全シ アン	カド ミウム	鉛	全ク ロム	銅	亜鉛	全鉄	全マン ガン	ニッ ケル	ほう 素
	(mg/l)	(mg/l)	(mg/l)	(mg/l)	(mg/l)	(mg/l)	(mg/l)	(mg/l)	(mg/l)	(mg/l)	(mg/l)	(mg/l)
H20.4.2	未満	未満	未満	未満	未満	未満	未満	0.04	未満	0.045	未満	未満
4.16	未満	—	—	—	—	—	—	—	—	—	—	—
5.1	未満	—	—	—	—	—	—	—	—	—	—	—
5.21	未満	未満	未満	未満	未満	未満	未満	0.03	0.04	0.020	0.001	未満
6.4	未満	未満	未満	未満	未満	未満	未満	0.03	0.03	0.020	0.003	未満
6.18	未満	—	—	—	—	—	—	—	—	—	—	—
7.2	未満	未満	未満	未満	未満	未満	未満	0.05	0.04	0.020	0.003	未満
7.30	未満	—	—	—	—	—	—	—	—	—	—	—
8.6	未満	未満	未満	未満	未満	未満	未満	0.03	0.03	0.049	0.002	未満
8.20	未満	—	—	—	—	—	—	—	—	—	—	—
9.3	未満	未満	未満	未満	未満	未満	未満	0.04	0.04	0.028	0.001	未満
9.24	未満	—	—	—	—	—	—	—	—	—	—	—
10.15	未満	—	—	—	—	—	—	—	—	—	—	—
10.22	未満	未満	未満	未満	未満	未満	未満	0.03	0.04	0.022	0.003	未満
11.5	未満	未満	未満	未満	未満	未満	未満	0.03	0.03	0.011	0.002	未満
11.26	未満	—	—	—	—	—	—	—	—	—	—	—
12.3	未満	未満	未満	未満	未満	未満	未満	0.04	0.03	0.035	0.002	未満
12.16	未満	—	—	—	—	—	—	—	—	—	—	—
H21.1.14	未満	未満	未満	未満	未満	未満	未満	0.04	0.03	0.030	未満	未満
1.28	未満	—	—	—	—	—	—	—	—	—	—	—
2.4	未満	未満	未満	未満	未満	未満	未満	0.04	0.04	0.041	0.001	未満
2.18	未満	—	—	—	—	—	—	—	—	—	—	—
3.4	未満	未満	未満	未満	未満	未満	未満	0.04	0.03	0.029	未満	未満
3.18	未満	—	—	—	—	—	—	—	—	—	—	—
平均	未満	未満	未満	未満	未満	未満	未満	0.04	0.03	0.029	0.002	未満

最終沈殿池流水月例試験 (平均)

年月日	抽ヘキ物サ 質	フェノール 類	全シアン	カドミウム	鉛	全クロム	銅	亜鉛	全鉄	全マンガン	ニッケル	ほう素
	(mg/l)	(mg/l)	(mg/l)	(mg/l)	(mg/l)	(mg/l)	(mg/l)	(mg/l)	(mg/l)	(mg/l)	(mg/l)	(mg/l)
H20.4.2	未満	未満	未満	未満	未満	未満	未満	0.04	未満	0.046	未満	未満
4.16	未満	—	—	—	—	—	—	—	—	—	—	—
5.1	未満	—	—	—	—	—	—	—	—	—	—	—
5.21	未満	未満	未満	未満	未満	未満	未満	0.03	0.04	0.027	未満	未満
6.4	未満	未満	未満	未満	未満	未満	未満	0.03	未満	0.023	0.001	未満
6.18	未満	—	—	—	—	—	—	—	—	—	—	—
7.2	未満	未満	未満	未満	未満	未満	未満	0.04	未満	0.025	0.003	未満
7.30	未満	—	—	—	—	—	—	—	—	—	—	—
8.6	未満	未満	未満	未満	未満	未満	未満	0.03	未満	0.045	0.002	未満
8.20	未満	—	—	—	—	—	—	—	—	—	—	—
9.3	未満	未満	未満	未満	未満	未満	未満	0.04	0.04	0.022	0.002	未満
9.24	未満	—	—	—	—	—	—	—	—	—	—	—
10.15	未満	—	—	—	—	—	—	—	—	—	—	—
10.22	未満	未満	未満	未満	未満	未満	未満	0.03	未満	0.019	0.003	未満
11.5	未満	未満	未満	未満	未満	未満	未満	0.03	未満	0.012	0.002	未満
11.26	未満	—	—	—	—	—	—	—	—	—	—	—
12.3	未満	未満	未満	未満	未満	未満	未満	0.03	0.03	0.037	0.001	未満
12.16	未満	—	—	—	—	—	—	—	—	—	—	—
H21.1.14	未満	未満	未満	未満	未満	未満	未満	0.05	未満	0.034	未満	未満
1.28	未満	—	—	—	—	—	—	—	—	—	—	—
2.4	未満	未満	未満	未満	未満	未満	未満	0.03	0.04	0.042	未満	未満
2.18	未満	—	—	—	—	—	—	—	—	—	—	—
3.4	未満	未満	未満	未満	未満	未満	未満	0.04	0.04	0.029	未満	未満
3.18	未満	—	—	—	—	—	—	—	—	—	—	—
平均	未満	未満	未満	未満	未満	未満	未満	0.04	未満	0.030	0.001	未満

精 密

項 目	流 入 下 水					最 初 沈 殿 池 流 出 水				
	春	夏	秋	冬	平均	春	夏	秋	冬	平均
水 温 (°C)	19.7	23.0	22.5	15.7	20.2	19.8	22.6	22.7	15.9	20.3
透 視 度 (cm)	—	—	—	—	—	—	—	—	—	—
pH	7.5	7.4	7.3	7.3	7.4	7.5	7.4	7.4	7.4	7.4
蒸 発 残 留 物 (mg/l)	810	1,200	890	1,400	1,100	640	980	780	1,200	910
強 熱 残 留 物 (mg/l)	560	800	620	970	740	470	730	620	970	700
強 熱 減 量 (mg/l)	250	430	270	390	330	160	250	170	250	210
浮 遊 物 質 (mg/l)	99	190	130	130	140	15	29	26	37	27
溶 解 性 物 質 (mg/l)	710	1,000	760	1,200	930	620	950	750	1,200	880
塩 化 物 イ オ ン (mg/l)	200	390	260	610	370	—	—	—	—	—
B O D (mg/l)	79	160	140	210	150	24	60	65	100	62
ATU-BOD (mg/l)	—	—	—	—	—	—	—	—	—	—
C O D (mg/l)	44	100	75	120	85	20	42	41	59	40
全 窒 素 (mg/l)	15	24	23	24	21	9.9	16	18	20	16
ア ン モ ニ ア 性 窒 素 (mg/l)	8.0	11	14	19	13	6.6	11	14	18	12
亜 硝 酸 性 窒 素 (mg/l)	0.5	未満	未満	0.3	0.2	0.5	未満	未満	未満	未満
硝 酸 性 窒 素 (mg/l)	1.1	未満	未満	未満	0.3	1.1	未満	未満	未満	0.3
全 リ ン (mg/l)	1.8	3.2	2.9	3.6	2.9	0.95	1.8	1.8	2.8	1.8
リ ン 酸 イ オ ン 態 リ ン (mg/l)	0.54	0.95	1.1	1.2	0.93	0.43	0.80	1.2	1.1	0.90
陰 イ オ ン 界 面 活 性 剤 (mg/l)	0.64	0.94	1.1	2.3	1.2	0.43	0.82	1.3	1.5	1.0
大 腸 菌 群 数 *1	89	260	270	140	190	76	210	140	92	130
ヘ キ サ ン 抽 出 物 質 (mg/l)	16	17	34	34	25	4	11	6	10	8
フ ェ ノ ー ル 類 (mg/l)	未満	0.02	0.01	0.02	0.01	—	—	—	—	—
全 シ ア ン (mg/l)	未満	未満	未満	未満	未満	—	—	—	—	—
ア ル キ ル 水 銀 (mg/l)	—	—	—	—	—	—	—	—	—	—
有 機 リ ン (mg/l)	—	—	—	—	—	—	—	—	—	—
カ ド ミ ウ ム (mg/l)	未満	未満	未満	未満	未満	—	—	—	—	—
鉛 (mg/l)	未満	未満	未満	未満	未満	—	—	—	—	—
六 価 ク ロ ム (mg/l)	未満	未満	未満	未満	未満	—	—	—	—	—
ひ 素 (mg/l)	未満	未満	未満	未満	未満	—	—	—	—	—
総 水 銀 (mg/l)	未満	未満	未満	未満	未満	—	—	—	—	—
全 ク ロ ム (mg/l)	未満	未満	未満	未満	未満	—	—	—	—	—
銅 (mg/l)	未満	未満	0.03	未満	未満	—	—	—	—	—
亜 鉛 (mg/l)	0.07	0.10	0.10	0.09	0.09	—	—	—	—	—
溶 解 性 鉄 (mg/l)	0.12	0.12	0.13	0.11	0.12	—	—	—	—	—
溶 解 性 マ ン ガ ン (mg/l)	0.039	0.037	0.038	0.034	0.037	—	—	—	—	—
ふ っ 素 化 合 物 (mg/l)	0.3	未満	未満	未満	未満	—	—	—	—	—
ニ ッ ケ ル (mg/l)	0.002	0.004	0.002	未満	0.002	—	—	—	—	—
ほ う 素 (mg/l)	未満	未満	未満	未満	未満	—	—	—	—	—
P C B (mg/l)	—	—	—	—	—	—	—	—	—	—
トリクロロエチレン (mg/l)	未満	未満	未満	未満	未満	—	—	—	—	—
テトラクロロエチレン (mg/l)	未満	未満	未満	未満	未満	—	—	—	—	—
ジクロロメタン (mg/l)	未満	未満	未満	未満	未満	—	—	—	—	—
四 塩 化 炭 素 (mg/l)	未満	未満	未満	未満	未満	—	—	—	—	—
1,2-ジクロロエタン (mg/l)	未満	未満	未満	未満	未満	—	—	—	—	—
1,1-ジクロロエチレン (mg/l)	未満	未満	未満	未満	未満	—	—	—	—	—
シス-1,2-ジクロロエチレン (mg/l)	未満	未満	未満	未満	未満	—	—	—	—	—
1,1,1-トリクロロエタン (mg/l)	未満	未満	未満	未満	未満	—	—	—	—	—
1,1,2-トリクロロエタン (mg/l)	未満	未満	未満	未満	未満	—	—	—	—	—
1,3-ジクロロプロペン (mg/l)	未満	未満	未満	未満	未満	—	—	—	—	—
チ ウ ラ ム (mg/l)	未満	未満	未満	未満	未満	—	—	—	—	—
シ マ ジ ン (mg/l)	未満	未満	0.002	未満	未満	—	—	—	—	—
チ オ ベ ン カ ル ブ (mg/l)	未満	未満	未満	未満	未満	—	—	—	—	—
ベ ン ゼ ン (mg/l)	未満	未満	未満	未満	未満	—	—	—	—	—
セ レ ン (mg/l)	未満	未満	未満	未満	未満	—	—	—	—	—

試験年月日

春：平成20年6月4日

夏：平成20年7月2日

秋：平成20年10月22日

冬：平成21年1月14日

試 験

最終沈殿池流出水 (A系)					最終沈殿池流出水 (B系)					最終沈殿池流出水 (平均)					項 目
春	夏	秋	冬	平均	春	夏	秋	冬	平均	春	夏	秋	冬	平均	
19.6	23.8	23.5	16.3	20.8	19.6	23.0	23.5	17.3	20.8	19.6	23.4	23.5	16.8	20.8	水 温 透 視 度 pH 蒸 発 残 留 物 強 熱 残 留 物
88	89	100	100	94	100	100	100	100	100	94	94	100	100	97	
7.3	7.4	7.1	7.1	7.2	7.3	7.2	7.2	7.0	7.2	7.3	7.3	7.1	7.0	7.2	
570	890	840	1,300	900	530	900	830	1,200	880	550	890	830	1,300	890	
440	670	670	1,100	730	390	670	660	1,000	690	420	670	670	1,100	710	
130	210	170	210	180	140	230	170	200	180	130	220	170	200	180	強 熱 減 量 浮 遊 物 質 溶 解 性 物 質 塩 化 物 イ オ ン B O D
5	7	2	3	4	2	1	1	1	1	4	4	2	2	3	
560	890	830	1,300	900	530	920	830	1,200	880	960	890	830	1,300	990	
160	310	300	470	310	140	300	310	490	310	150	310	300	480	310	
4.7	6.3	2.7	3.4	4.3	2.3	2.0	2.4	2.5	2.3	3.6	4.2	2.6	3.0	3.4	
3.3	4.3	1.7	2.5	2.9	1.3	1.7	1.4	1.9	1.6	2.4	3.1	1.6	2.2	2.3	ATU-BOD C O D 全 窒 素 ア ン モ ニ ア 性 窒 素 亜 硝 酸 性 窒 素
6.4	7.3	6.9	7.6	7.1	5.3	7.2	6.8	7.1	6.6	5.9	7.3	6.9	7.4	6.9	
5.8	6.4	6.8	7.2	6.6	7.8	8.6	5.8	7.5	7.4	6.7	7.4	6.4	7.3	7.0	
0.1	0.2	未満	0.5	0.2	未満	未満	未満	0.3	未満	未満	未満	未満	0.4	未満	
未満	未満	未満	未満	未満	未満	未満	未満	未満	未満	未満	未満	未満	未満	未満	
5.3	6.0	7.0	6.4	6.2	7.5	8.8	6.1	7.7	7.5	6.3	7.3	6.6	7.0	6.8	硝 酸 性 窒 素 全 り ん りん酸イオン態りん 陰イオン界面活性剤 大腸菌群数
0.65	0.86	0.12	0.16	0.45	0.57	0.95	1.0	0.32	0.72	0.61	0.90	0.50	0.23	0.56	
0.51	0.68	0.06	0.05	0.32	0.50	0.88	0.93	0.20	0.62	0.50	0.77	0.42	0.12	0.45	
未満	未満	未満	未満	未満	未満	未満	未満	未満	未満	未満	未満	未満	未満	未満	
54	13	34	12	28	66	40	100	8.0	54	59	26	61	10	39	
未満	未満	未満	未満	未満	未満	未満	未満	未満	未満	未満	未満	未満	未満	未満	ヘキササン抽出物質 フェノール類 全 シ ア ン アルキル水銀 有機りん
未満	未満	未満	未満	未満	未満	未満	未満	未満	未満	未満	未満	未満	未満	未満	
未満	未満	未満	未満	未満	未満	未満	未満	未満	未満	未満	未満	未満	未満	未満	
未満	未満	未満	未満	未満	未満	未満	未満	未満	未満	未満	未満	未満	未満	未満	
未満	未満	未満	未満	未満	未満	未満	未満	未満	未満	未満	未満	未満	未満	未満	
未満	未満	未満	未満	未満	未満	未満	未満	未満	未満	未満	未満	未満	未満	未満	カドミウム 鉛 六価クロム ひ素 総水銀
未満	未満	未満	未満	未満	未満	未満	未満	未満	未満	未満	未満	未満	未満	未満	
未満	未満	未満	未満	未満	未満	未満	未満	未満	未満	未満	未満	未満	未満	未満	
未満	未満	未満	未満	未満	未満	未満	未満	未満	未満	未満	未満	未満	未満	未満	
未満	未満	未満	未満	未満	未満	未満	未満	未満	未満	未満	未満	未満	未満	未満	
未満	未満	未満	未満	未満	未満	未満	未満	未満	未満	未満	未満	未満	未満	未満	全 ク ロ ム 銅 亜鉛 溶解性鉄 溶解性マンガン
0.03	0.04	0.03	0.05	0.04	0.03	0.05	0.03	0.04	0.04	0.03	0.04	0.03	0.05	0.04	
未満	未満	未満	未満	未満	未満	未満	未満	未満	未満	未満	未満	未満	未満	未満	
0.025	0.029	0.016	0.033	0.026	0.018	0.019	0.021	0.031	0.022	0.022	0.024	0.018	0.032	0.024	
未満	未満	未満	未満	未満	未満	未満	未満	未満	未満	未満	未満	未満	未満	未満	
未満	未満	未満	未満	未満	未満	未満	未満	未満	未満	未満	未満	未満	未満	未満	ふっ素化合物 ニッケル ほう素 PCB トリクロロエチレン
未満	0.003	0.004	未満	0.002	0.003	0.003	0.003	未満	0.002	0.001	0.003	0.003	未満	0.002	
未満	未満	未満	未満	未満	未満	未満	未満	未満	未満	未満	未満	未満	未満	未満	
未満	未満	未満	未満	未満	未満	未満	未満	未満	未満	未満	未満	未満	未満	未満	
未満	未満	未満	未満	未満	未満	未満	未満	未満	未満	未満	未満	未満	未満	未満	
未満	未満	未満	未満	未満	未満	未満	未満	未満	未満	未満	未満	未満	未満	未満	テトラクロロエチレン ジクロロメタン 四塩化炭素 1,2-ジクロロエタン 1,1-ジクロロエチレン
未満	未満	未満	未満	未満	未満	未満	未満	未満	未満	未満	未満	未満	未満	未満	
未満	未満	未満	未満	未満	未満	未満	未満	未満	未満	未満	未満	未満	未満	未満	
未満	未満	未満	未満	未満	未満	未満	未満	未満	未満	未満	未満	未満	未満	未満	
未満	未満	未満	未満	未満	未満	未満	未満	未満	未満	未満	未満	未満	未満	未満	
未満	未満	未満	未満	未満	未満	未満	未満	未満	未満	未満	未満	未満	未満	未満	シス-1,2-ジクロロエチレン 1,1,1-トリクロロエタン 1,1,2-トリクロロエタン 1,3-ジクロロプロペン チウラム
未満	未満	未満	未満	未満	未満	未満	未満	未満	未満	未満	未満	未満	未満	未満	
未満	未満	未満	未満	未満	未満	未満	未満	未満	未満	未満	未満	未満	未満	未満	
未満	未満	未満	未満	未満	未満	未満	未満	未満	未満	未満	未満	未満	未満	未満	
未満	未満	未満	未満	未満	未満	未満	未満	未満	未満	未満	未満	未満	未満	未満	
未満	未満	未満	未満	未満	未満	未満	未満	未満	未満	未満	未満	未満	未満	未満	シマジン チオベンカルブ ベンゼン セレン
未満	未満	未満	未満	未満	未満	未満	未満	未満	未満	未満	未満	未満	未満	未満	
未満	未満	未満	未満	未満	未満	未満	未満	未満	未満	未満	未満	未満	未満	未満	
未満	未満	未満	未満	未満	未満	未満	未満	未満	未満	未満	未満	未満	未満	未満	
未満	未満	未満	未満	未満	未満	未満	未満	未満	未満	未満	未満	未満	未満	未満	

*1 大腸菌群数の単位は流入下水、最初沈殿池流出水は×10³個/ml、最終沈殿池流出水は×10個/mlである。

*2 総水銀が定量下限未満の場合はアルキル水銀の測定は省略している。

コ 通日試験

春季通日試験

試験日: H20.6.11

気温(9時): 22.6 °C

水温(9時): 21.9 °C(流入下水) 21.8 °C(初沈流出水) 22.6 °C(終沈流出水)

採水時刻		1:00	3:00	5:00	7:00	9:00	11:00	13:00	15:00	17:00	19:00	21:00	23:00	平均
二次処理水量 (m ³ /2時間)		5,700	3,500	2,600	4,400	6,500	6,700	5,200	5,900	4,700	6,100	6,200	6,100	5,300
pH	流入下水	7.2	7.3	7.3	7.4	7.4	7.2	7.2	7.1	7.2	7.3	7.1	7.0	7.2
	初沈流出水	7.2	7.2	7.2	7.2	7.3	7.4	7.3	7.3	7.2	7.2	7.3	7.2	7.2
	終沈流出水	6.7	6.8	6.8	6.8	6.8	6.9	6.9	6.7	6.6	6.7	6.7	6.6	6.7
透視度 (cm)	終沈流出水	100	100	100	100	100	100	100	100	100	100	100	100	100
C O D (mg/l)	流入下水	61	43	30	38	86	95	92	99	87	84	88	110	80
	初沈流出水	51	45	44	36	34	45	46	49	52	52	52	55	47
	終沈流出水	7.1	7.0	7.1	7.0	6.7	6.6	6.8	7.4	7.4	7.6	7.8	8.5	7.2
B O D (mg/l)	流入下水	140	89	59	68	160	140	190	220	170	160	190	220	160
	初沈流出水	110	90	88	74	63	75	84	83	97	93	94	120	89
	終沈流出水	2.2	2.1	2.0	1.9	1.9	1.9	1.6	2.2	2.1	2.0	2.1	2.7	2.0
浮遊物質 (mg/l)	流入下水	110	79	44	100	130	180	170	110	96	110	110	130	120
	初沈流出水	34	32	27	26	25	31	34	35	34	35	38	42	33
	終沈流出水	2	2	1	2	2	1	1	1	1	1	1	2	1

当試験はB系統において実施した。

夏季通日試験

試験日: H20.7.23

気温(9時): 29.9 °C

水温(9時): 26.0 °C(流入下水) 25.7 °C(初沈流出水) 26.9 °C(終沈流出水)

採水時刻		1:00	3:00	5:00	7:00	9:00	11:00	13:00	15:00	17:00	19:00	21:00	23:00	平均
二次処理水量 (m ³ /2時間)		4,100	2,800	2,100	3,200	6,100	6,300	5,300	5,300	4,400	4,800	5,700	5,800	4,700
pH	流入下水	7.1	7.2	7.2	7.4	7.3	7.2	7.1	7.1	7.1	7.2	7.1	6.9	7.2
	初沈流出水	7.1	7.1	7.1	7.1	7.2	7.5	7.3	7.2	7.2	7.2	7.2	7.2	7.2
	終沈流出水	7.1	7.1	7.1	7.1	7.2	7.1	6.9	6.9	7.0	7.0	6.9	7.0	7.0
透視度 (cm)	終沈流出水	100	100	100	100	100	100	100	100	100	100	100	100	100
C O D (mg/l)	流入下水	110	80	69	69	140	120	120	160	110	100	200	120	120
	初沈流出水	55	64	56	51	45	56	66	70	68	64	58	62	60
	終沈流出水	10	10	10	9.6	9.9	9.5	9.4	11	10	11	11	11	11
B O D (mg/l)	流入下水	140	100	88	83	170	180	210	230	220	230	220	250	190
	初沈流出水	110	150	110	97	38	80	100	120	130	120	110	120	100
	終沈流出水	13	7.7	8.5	9.3	10	7.6	7.2	8.0	12	15	19	30	13
浮遊物質 (mg/l)	流入下水	120	94	57	51	300	200	180	190	140	140	150	170	160
	初沈流出水	28	40	28	32	26	34	47	42	34	28	34	26	33
	終沈流出水	4	3	2	2	3	2	3	3	2	2	3	1	2

当試験はB系統において実施した。

コ 通日試験

秋 季 通 日 試 験

試験日: H20.11.19

気温(9時): 12.8 °C

水温(9時): 20.7 °C(流入下水) 20.9 °C(初沈流出水) 21.1 °C(終沈流出水)

採水時刻		1:00	3:00	5:00	7:00	9:00	11:00	13:00	15:00	17:00	19:00	21:00	23:00	平均
二次処理水量 (m ³ /2時間)		4,100	3,200	1,900	3,300	6,100	6,200	4,700	5,200	4,100	5,300	5,600	5,300	4,600
pH	流入下水	7.2	7.3	7.3	7.4	7.6	7.4	7.3	7.4	7.3	7.3	7.2	7.1	7.3
	初沈流出水	7.1	7.2	7.3	7.3	7.4	7.5	7.3	7.3	7.2	7.3	7.4	7.2	7.3
	終沈流出水	6.8	6.9	6.9	6.9	6.9	7.0	6.9	6.9	7.2	7.1	7.1	7.1	7.0
透視度 (cm)	終沈流出水	100	100	100	100	100	100	100	100	100	100	100	100	100
C O D (mg/l)	流入下水	58	53	42	44	110	110	100	110	95	82	92	110	89
	初沈流出水	52	42	38	37	47	57	64	66	66	56	56	69	56
	終沈流出水	8.3	8.2	8.2	8.0	8.0	7.7	7.9	8.0	7.9	8.3	8.4	9.0	8.0
B O D (mg/l)	流入下水	140	110	110	130	200	230	190	210	210	180	210	240	190
	初沈流出水	120	96	75	62	77	98	100	120	120	120	130	160	ATU 110
	終沈流出水	4.4	3.4	3.8	3.3	2.2	2.7	3.4	3.1	2.7	3.1	2.7	4.0	(1.9) 3.2
浮遊物質 (mg/l)	流入下水	110	80	52	71	200	200	140	120	110	140	120	170	140
	初沈流出水	57	46	38	31	49	25	50	44	37	33	34	52	41
	終沈流出水	2	2	2	1	2	3	2	未満	未満	未満	未満	1	1

当試験はA系統において実施した。

冬 季 通 日 試 験

試験日: H21.3.11

気温(9時): 7.4 °C

水温(9時): 16.0 °C(流入下水) 15.0 °C(初沈流出水) 15.2 °C(終沈流出水)

採水時刻		1:00	3:00	5:00	7:00	9:00	11:00	13:00	15:00	17:00	19:00	21:00	23:00	平均
二次処理水量 (m ³ /2時間)		6,800	6,900	6,800	6,700	6,700	6,500	6,100	6,300	6,400	6,200	6,400	6,100	6,500
pH	流入下水	7.3	7.3	7.3	7.4	7.5	7.5	7.6	7.3	7.3	7.4	7.3	7.2	7.3
	初沈流出水	7.2	7.3	7.3	7.3	7.4	7.5	7.5	7.5	7.4	7.4	7.3	7.5	7.4
	終沈流出水	6.8	6.9	6.9	6.9	6.9	6.9	6.9	7.1	7.1	7.1	7.1	7.1	7.0
透視度 (cm)	終沈流出水	100	100	100	100	100	100	100	100	100	100	100	100	100
C O D (mg/l)	流入下水	63	38	27	39	93	100	100	110	130	90	110	100	89
	初沈流出水	56	41	30	27	37	60	59	54	60	62	63	68	51
	終沈流出水	8.5	8.6	8.8	7.9	7.4	7.8	8.0	8.5	8.8	9.0	9.9	9.9	8.3
B O D (mg/l)	流入下水	120	70	47	65	160	170	170	190	240	160	200	210	160
	初沈流出水	120	78	48	46	58	91	95	99	120	100	100	150	ATU 92
	終沈流出水	8.6	9.8	7.7	8.2	5.7	7.4	3.8	5.8	7.2	7.2	9.8	11	(1.6) 7.7
浮遊物質 (mg/l)	流入下水	88	53	32	53	140	48	130	150	260	110	120	110	110
	初沈流出水	47	28	24	22	30	42	39	60	58	50	40	59	41
	終沈流出水	3	4	4	3	3	3	2	2	3	2	2	2	3

当試験はA系統において実施した。

汚 泥 日 常 試 験

年 月	最初沈殿池汚泥			調 整 汚 泥			調整 タンク 分離液
	pH	蒸 発 残留物 (%)	強 熱 減 量 (%)	pH	蒸 発 残留物 (%)	強 熱 減 量 (%)	浮 遊 物 質 (mg/l)
H20.4	6.8	0.55	77	6.3	1.6	81	78
5	6.8	0.48	72	6.2	1.5	79	64
6	6.8	0.54	73	6.0	1.7	81	96
7	6.6	0.53	69	5.8	1.4	82	98
8	6.6	0.88	68	5.8	2.0	75	60
9	6.8	0.45	69	5.6	2.2	72	60
10	6.8	0.56	71	6.2	1.9	81	78
11	6.8	0.66	76	6.4	1.7	84	97
12	6.9	0.48	71	6.2	1.9	82	71
H21.1	7.0	0.56	74	6.3	1.9	83	61
2	6.9	0.60	76	6.4	1.8	84	60
3	7.0	0.50	74	6.3	1.9	82	70
平均	6.8	0.56	73	6.1	1.8	80	74

汚 泥 精 密 試 験

試 料		pH	蒸 発 残留物 (%)	強 熱 減 量 (%)	浮 遊 物 質 (mg/l)	COD (mg/l)	BOD (mg/l)	全窒素 (mg/l)	アンモ ニア 性窒素 (mg/l)	全りん (mg/l)	りん酸 イオン 態りん (mg/l)
調 整 汚 泥	春	6.1	1.5	79	13,000	—	—	670	54	200	48
	夏	5.4	2.8	65	27,000	—	—	810	35	260	32
	秋	6.3	0.73	81	5,300	—	—	440	57	170	74
	冬	6.3	1.8	84	15,000	—	—	1,000	45	260	59
	平均	6.0	1.7	77	15,000	—	—	740	47	220	53
調 整 タンク 分離液	春	7.6	0.072	—	65	43	69	15	6.0	5.1	3.3
	夏	6.9	0.084	—	69	75	140	27	12	6.4	5.1
	秋	6.9	0.12	—	81	68	140	12	11	7.0	5.9
	冬	7.1	0.11	—	27	68	150	23	13	10	6.9
	平均	7.1	0.095	—	60	63	120	19	11	7.2	5.3

試験年月日

春：平成20年5月27日

夏：平成20年9月9日

秋：平成20年11月11日

冬：平成21年1月27日

主 要 施 設

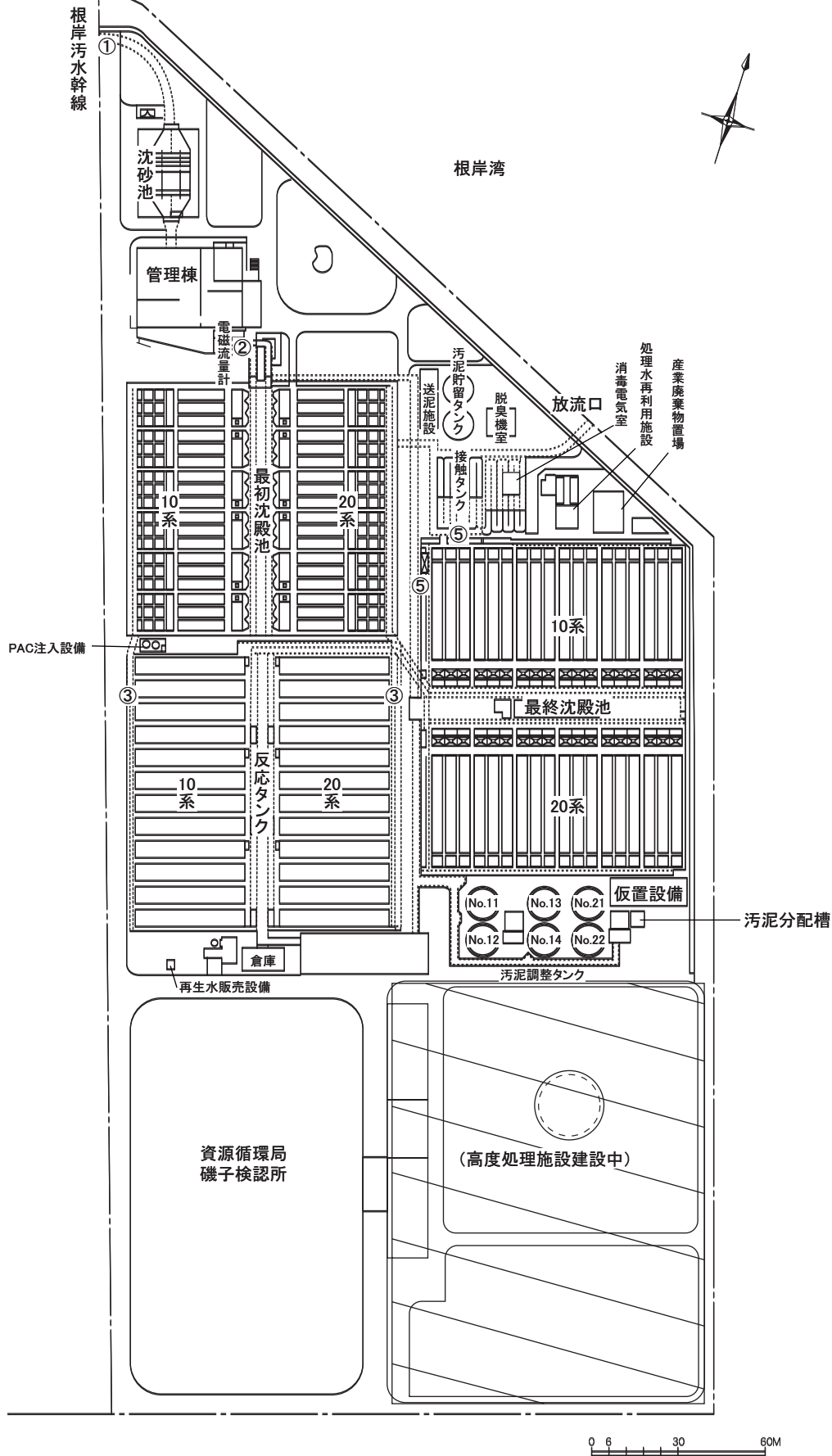
(平成20年度末)

主 要 施 設	総有効 容量 (m^3)	寸法(m)			水路数	施設数	滞留時間	水面積負荷 ($m^3/m^2 \cdot 日$)
		長	巾 [径]	深				
沈 砂 池	162	15.0	6.0	0.9		2		
最 初 沈 殿 池	19,537	36.0	13.5	3.35	1	12	2.6 時間	31
反 応 タ ン ク	34,650	38.5	7.5	5.0	4	6	4.6 時間	
最 終 沈 殿 池	24,057	45.0	13.5	3.3	1	12	3.2 時間	25
接 触 タ ン ク	2,450	25.0	2.0	3.5 ^{※1}	7	2	19 分	
汚 調 整 タ ン ク 泥 付	1,650		[10.0]	3.5		6		
汚 貯 留 タ ン ク 泥 付	470		[10.0]	3.0		2		

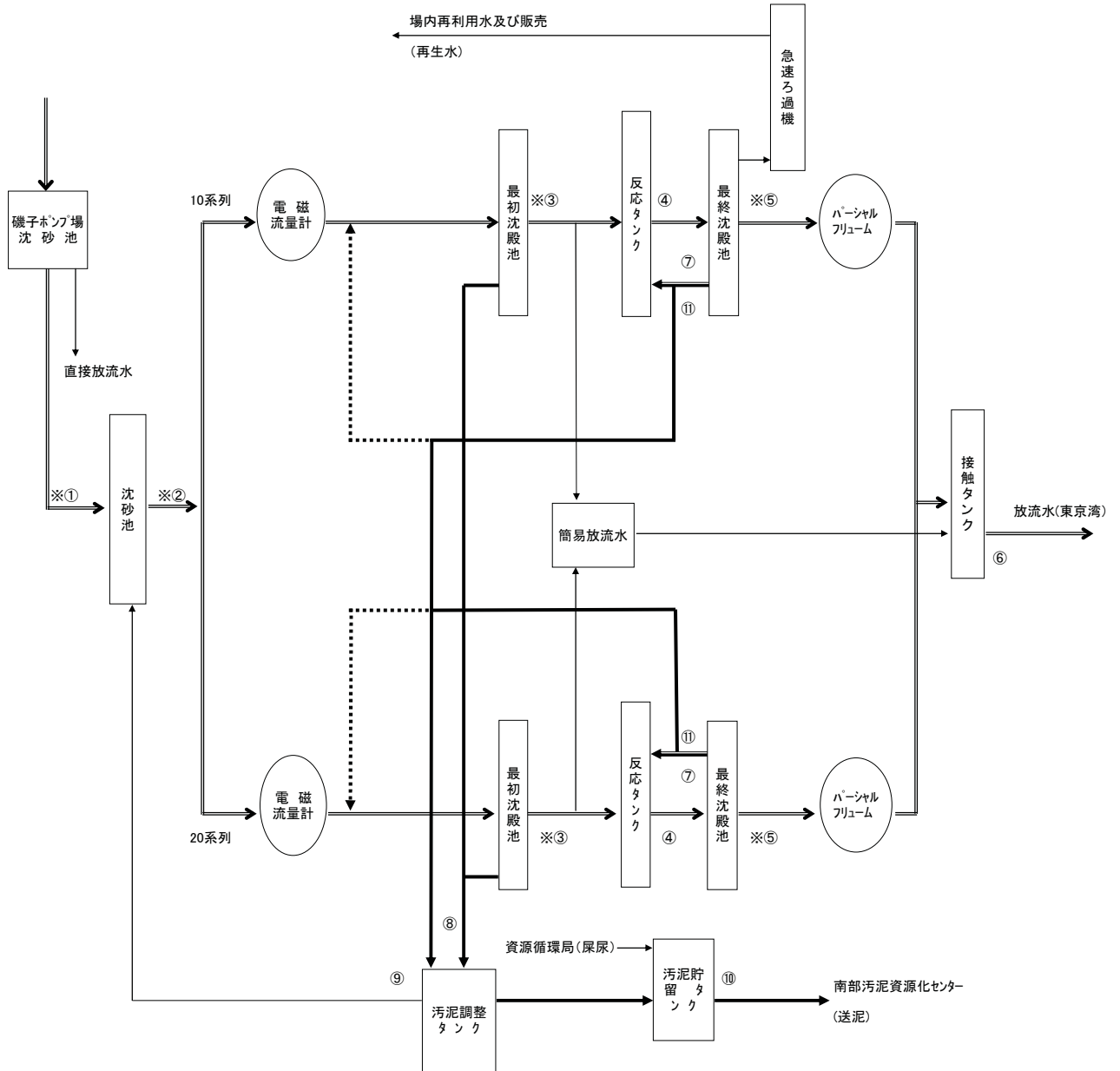
(注) 汚泥は南部汚泥資源化センターに全量圧送している。

※1 潮位により水位が変動する。

南部水再生センター 平面図



南部水再生センター 処理フロー



※自動採水器設置位置

- | | | |
|-------------|------------|--------|
| ※① 流入下水 | ④ 反応タンク混合液 | ⑩ 送泥汚泥 |
| ※② 最初沈殿池流入水 | ⑥ 放流水 | ⑪ 余剰汚泥 |
| ※③ 最初沈殿池流出水 | ⑦ 返送汚泥 | |
| ※⑤ 最終沈殿池流出水 | ⑧ 最初沈殿池汚泥 | |
| | ⑨ 調整タンク分離液 | |
| | ⑩ 送泥汚泥 | |

※⑤ UV計及び全窒素全りん計設置場所

処 理

年 月		流入下水量	二次処理水量	一次処理水量	降水量	返送汚泥量	余剰汚泥量
		($\times 10^3 \text{m}^3/\text{日}$)	($\times 10^3 \text{m}^3/\text{日}$)	($\times 10^3 \text{m}^3/\text{日}$)	(mm/日)	($\times 10^3 \text{m}^3/\text{日}$)	($\text{m}^3/\text{日}$)
H20. 4	最 高	494	279	227.0	72.0	138	2,600
	最 低	144	144	0.0	0.0	101	2,000
	平 均	203	180	22.5	7.0	118	2,330
5	最 高	470	299	171.0	77.0	138	3,190
	最 低	134	134	0.0	0.0	94	1,890
	平 均	224	196	27.6	9.9	120	2,680
6	最 高	480	298	182.0	78.5	138	2,630
	最 低	141	141	0.0	0.0	100	2,220
	平 均	214	194	20.0	7.0	120	2,510
7	最 高	198	182	35.0	5.0	115	3,690
	最 低	141	141	0.0	0.0	94	1,690
	平 均	153	152	1.4	0.3	100	2,450
8	最 高	445	294	151.0	39.0	138	2,600
	最 低	134	134	0.0	0.0	88	2,060
	平 均	191	171	20.1	5.0	103	2,370
9	最 高	455	302	153.0	61.5	138	2,400
	最 低	138	138	0.0	0.0	91	1,300
	平 均	206	186	19.7	9.5	111	2,280
10	最 高	455	302	166.0	59.5	138	2,400
	最 低	144	144	0.0	0.0	94	1,790
	平 均	207	189	17.7	6.9	114	2,190
11	最 高	357	271	86.0	32.5	138	2,600
	最 低	133	133	0.0	0.0	85	2,390
	平 均	158	153	5.4	2.6	97	2,530
12	最 高	267	227	43.0	30.0	128	2,600
	最 低	139	139	0.0	0.0	93	1,800
	平 均	164	159	4.5	2.5	103	2,180
H21. 1	最 高	444	302	142.0	66.5	138	2,000
	最 低	121	121	0.0	0.0	81	1,000
	平 均	163	153	9.9	4.4	96	1,600
2	最 高	317	246	71.0	26.5	130	1,900
	最 低	130	130	0.0	0.0	86	1,600
	平 均	166	160	6.4	2.5	101	1,790
3	最 高	342	241	107.0	33.5	131	2,400
	最 低	133	133	0.0	0.0	84	1,690
	平 均	175	164	11.0	3.1	102	2,230
年 間	最 高	494	302	227.0	78.5	138	3,690
	最 低	121	121	0.0	0.0	81	1,000
	平 均	185	171	13.9	5.1	107	2,260
	総 量	67,645	62,578	5,067	1,845	39,093	827,000

工 処理実績

実 績

最初沈殿池 汚泥量 (m ³ /日)	調整汚泥量 (m ³ /日)	調整汚泥 固形物量 (t/日)	返流量 (m ³ /日)	空気量 (×10 ³ m ³ /日)	年 月
3,000	1,200	—	0	439	H20. 4
3,000	1,200	—	0	212	
3,000	1,200	26.2	0	343	
3,000	1,500	—	0	393	5
3,000	1,000	—	0	188	
3,000	1,210	28.1	0	283	
3,000	1,200	—	0	347	6
3,000	1,200	—	0	192	
3,000	1,200	24.0	0	287	
3,000	2,000	—	0	376	7
3,000	1,120	—	0	296	
3,000	1,290	21.7	0	350	
3,010	1,300	—	0	421	8
3,000	1,200	—	0	209	
3,000	1,230	17.5	0	349	
3,000	1,200	—	0	376	9
3,000	1,200	—	0	178	
3,000	1,200	21.4	0	301	
3,000	1,200	—	0	397	10
2,400	920	—	0	189	
2,980	1,190	18.1	0	327	
3,000	1,210	—	0	395	11
3,000	1,100	—	0	217	
3,000	1,190	27.4	0	354	
3,000	1,100	—	0	442	12
2,940	1,060	—	0	238	
3,000	1,100	23.7	0	363	
3,000	1,100	—	0	451	H21. 1
3,000	1,100	—	0	202	
3,000	1,100	23.1	0	400	
3,000	1,300	—	0	447	2
3,000	830	—	0	293	
3,000	1,130	22.8	0	385	
3,000	1,300	—	0	432	3
2,390	1,100	—	0	261	
2,980	1,110	25.4	0	349	
3,010	2,000	—	0	451	年 間
2,390	830	—	0	178	
3,000	1,180	23.4	0	341	
1,094,000	431,000	8,562	0	124,442	

才 管理状況

管 理

年 月		H20. 4	5	6	7	8	9	
最初沈殿池	使用池数	平均	12	12	12	12	12	
	滞留時間 (時間) *1	最高	3.3	3.5	3.3	3.4	3.5	3.4
		最低	1.0	1.0	1.0	2.4	1.1	1.0
水面積負荷 (m ³ /m ² ・日)	最高	85	81	82	34	76	78	
	最低	25	23	24	24	23	24	
	平均	35	38	37	26	33	35	
反応タンク	使用池数	平均	6	6	6	5	6	
	水温 (°C)	平均	18.4	20.5	22.1	25.4	26.7	25.3
	pH	平均	6.4	6.5	6.4	6.3	6.2	6.2
	DO (mg/l)	平均	2.5	1.8	2.1	1.8	2.9	2.8
	MLSS (mg/l)	最高	2,400	1,900	1,800	2,100	2,000	2,100
		最低	1,400	1,300	1,300	1,300	1,300	830
		平均	1,900	1,600	1,600	1,800	1,700	1,500
	沈殿率 (%)	最高	71	56	42	57	26	27
		最低	42	24	21	22	19	12
		平均	58	40	34	35	23	22
	SVI	最高	460	310	230	310	150	160
		最低	270	190	160	130	110	130
		平均	310	260	210	190	130	140
	BOD負荷 (kg/m ³ ・日)	最高	0.37	0.45	0.40	0.51	0.48	0.38
		最低	0.30	0.26	0.29	0.45	0.37	0.28
		平均	0.33	0.38	0.36	0.48	0.41	0.33
	BOD負荷 (kg/MLSSkg・日)	最高	0.22	0.33	0.25	0.26	0.29	0.34
		最低	0.13	0.15	0.18	0.24	0.20	0.19
		平均	0.16	0.23	0.21	0.25	0.24	0.24
	污泥日令 (日)	最高	15	11	9.2	7.2	8.3	8.9
		最低	7.1	5.9	6.9	6.4	5.7	4.3
		平均	12	8.6	8.3	6.7	7.1	6.7
	SRT (日)	最高	8.9	7.5	7.1	8.4	8.9	9.4
		最低	5.5	4.1	5.4	5.6	5.3	4.4
		平均	7.3	5.7	6.6	6.4	6.8	7.4
	污泥返送率 (%)	最高	75	71	71	71	68	67
		最低	50	46	46	59	47	46
平均		67	63	63	66	62	61	
余剰污泥発生率 (%)	最高	1.7	2.0	1.8	2.6	1.8	1.7	
	最低	0.78	0.72	0.80	0.94	0.81	0.56	
	平均	1.3	1.4	1.4	1.6	1.5	1.3	
空気倍率 *2	最高	3.0	2.7	2.4	2.6	3.0	2.6	
	最低	0.80	0.60	0.60	1.7	0.70	0.60	
	平均	2.0	1.6	1.6	2.3	2.2	1.8	
空気倍率 *3	最高	40	45	32	28	36	32	
	最低	23	17	19	22	23	25	
	平均	34	29	25	25	30	29	
滞留時間 (時間) *4	最高	5.7	6.1	5.8	5.6	6.1	6.0	
	最低	2.9	2.7	2.8	3.8	2.8	2.7	
	平均	4.7	4.4	4.4	4.8	4.7	4.6	
	(平均)	2.8	2.7	2.7	2.9	2.9	2.9	
返送污泥pH	平均	6.4	6.5	6.4	6.3	6.3	6.3	
返送污泥SS (mg/l)	平均	4,000	3,300	3,400	3,400	3,200	3,000	
返送污泥VSS (%)	平均	82	84	83	82	81	80	
最終沈殿池	使用池数	平均	12	12	12	12	11	
	滞留時間 (時間) *5	最高	4.0	4.3	4.1	4.0	4.2	3.8
		最低	2.1	1.9	1.9	3.0	1.8	1.8
		平均	3.3	3.1	3.1	3.7	3.3	3.0
水面積負荷 (m ³ /m ² ・日) *5	最高	38	41	41	27	44	45	
	最低	20	18	19	20	19	21	
	平均	25	27	27	21	25	28	

*1 余剰污泥を含まない。

*2 $\frac{\text{空気量(m}^3/\text{日)}}{\text{二次処理水量(m}^3/\text{日)}}$ *3 $\frac{\text{空気量(m}^3/\text{日)}}{\text{除去BOD(kg)}}$

オ 管理状況

状 況

10	11	12	H21. 1	2	3	年間	年 月		
12	12	12	12	12	12	12	12	使用池数	最初沈殿池
3.3	3.5	3.4	3.9	3.6	3.6	3.9	3.9	滞留時間 (時間) *1	
1.0	1.3	1.8	1.1	1.5	1.4	1.0	1.0		
2.5	3.1	3.0	3.2	3.0	2.8	2.8	2.8		
78	61	46	76	54	59	85	85	水面積負荷 (m ³ /m ² ・日)	
25	23	24	21	22	23	21	21		
36	27	28	28	28	30	32	32		
6	6	6	6	6	6	6	6	使用池数	反応タンク
23.0	21.0	18.7	16.8	16.6	17.0	21.0	21.0	水温 (°C)	
6.2	6.2	6.1	6.3	6.3	6.3	6.3	6.3	pH	
2.6	2.7	2.3	1.6	2.3	1.5	2.2	2.2	DO (mg/l)	
2,100	2,200	2,200	3,000	2,800	2,600	3,000	3,000	MLSS (mg/l)	
1,500	1,300	1,800	1,700	1,700	2,100	830	830		
1,800	1,900	2,000	2,600	2,400	2,300	1,900	1,900		
26	75	71	57	68	71	75	75	沈殿率 (%)	
18	38	30	34	45	42	12	12		
22	59	54	51	59	58	42	42		
140	470	370	220	270	290	470	470	SVI	
97	190	150	170	210	220	97	97		
120	320	270	190	240	250	220	220		
0.41	0.36	0.44	0.35	0.33	0.37	0.51	0.51	BOD負荷 (kg/m ³ ・日)	
0.31	0.33	0.33	0.31	0.31	0.31	0.26	0.26		
0.35	0.34	0.37	0.34	0.32	0.33	0.36	0.36		
0.25	0.18	0.24	0.13	0.13	0.16	0.34	0.34	BOD負荷 (kg/MLSSkg・日)	
0.15	0.17	0.15	0.11	0.11	0.12	0.11	0.11		
0.19	0.18	0.19	0.12	0.12	0.14	0.19	0.19		
11	10	10	15	15	13	15	15	汚泥日令 (日)	
6.2	8.3	6.3	13	11	9.6	4.3	4.3		
8.6	9.4	8.8	14	12	11	9.3	9.3		
7.9	7.3	9.1	11	11	8.3	11	11	SRT (日)	
5.1	7.3	7.3	9.3	8.9	6.8	4.1	4.1		
6.6	7.3	8.0	10	9.8	7.8	7.4	7.4		
68	67	68	68	68	66	75	75	汚泥返送率 (%)	
46	51	52	46	52	52	46	46		
62	64	65	65	64	63	64	64		
1.6	2.0	1.8	1.4	1.5	1.7	2.6	2.6	余剰汚泥発生率 (%)	
0.66	0.96	0.97	0.53	0.69	0.89	0.53	0.53		
1.2	1.7	1.4	1.1	1.2	1.4	1.4	1.4		
2.7	2.9	3.1	3.4	3.3	2.9	3.4	3.4	空気倍率 *2	
0.70	0.80	1.1	0.70	1.2	1.1	0.60	0.60		
1.9	2.4	2.4	2.8	2.5	2.2	2.1	2.1		
36	35	38	44	40	41	45	45	空気倍率 *3	
21	31	18	35	36	30	17	17		
26	33	29	38	38	35	31	31		
5.7	6.2	5.9	6.8	6.3	6.2	6.8	6.8	滞留時間 (時間) *4	
2.7	3.0	3.6	2.7	3.3	3.4	2.7	2.7		
4.5	5.5	5.2	5.6	5.3	5.1	4.9	4.9		
2.8	3.3	3.2	3.4	3.2	3.1	3.0	3.0		
6.2	6.2	6.1	6.3	6.3	6.3	6.3	6.3	返送汚泥pH	
4,000	3,300	3,500	5,300	4,700	4,300	3,800	3,800	返送汚泥SS (mg/l)	
80	83	82	83	82	83	82	82	返送汚泥VSS (%)	
11	11	11	11	11	11	11	11	使用池数	最終沈殿池
3.7	4.0	3.8	4.4	4.1	4.0	4.4	4.4	滞留時間 (時間) *5	
1.8	2.0	2.3	1.8	2.2	2.2	1.8	1.8		
2.9	3.5	3.4	3.6	3.4	3.3	3.3	3.3		
45	41	34	45	37	36	45	45	水面積負荷 (m ³ /m ² ・日) *5	
22	20	21	18	20	20	18	18		
28	23	24	23	24	25	25	25		

*4 返送汚泥量を含まない。また平均値欄の()内は、返送汚泥量を含む。

*5 返送汚泥量を含まない。

活 性 汚 泥 の

		綱	目	属	H2O.4	5	6	7
原生動物	繊毛虫門	キネトフラグ ミノフォーラ	原口	Coleps	80	72	170	498
				Holophrya	0	0	0	0
				Prorodon	30	32	20	300
				Spasmotoma	0	0	0	0
				Trachelophyllum	760	1,768	1,360	482
			側口	Amphileptus	0	32	90	0
				Litonotus	80	72	130	342
			コルポータ	Colpoda	0	0	0	0
			ナスラ	Drepanomonas	270	424	290	72
				Microthorax	0	0	0	0
		フィロファリンジア	Chilodonella	40	416	110	16	
			Dysteria	80	0	0	0	
			Thrithingmostoma	0	96	0	0	
			Trochilia	0	0	0	0	
		吸管虫	Acineta	10	40	30	16	
			Discophrya	0	0	0	0	
			Multifasciculatum	0	0	0	0	
			Podophrya	0	0	0	0	
			Tokophrya	20	24	10	116	
		少膜	膜口	Colpidium	0	0	0	0
				Glaucoma	0	0	0	0
				Paramecium	0	0	0	0
			スクーティカ	Cinetochilum	0	0	0	0
				Cyclidium	0	0	0	0
				Uronema	0	0	0	0
			縁毛	Carchesium	0	0	0	0
				Epistylis	3,340	2,248	2,290	1,484
Opercularia	0			0	0	0		
Vaginicola	70			56	100	148		
Vorticella	3,360	3,360	2,640	1,998				
	Zoothamnium	0	0	10	0			
	多膜	異毛	Blepharisma	0	0	0	0	
Metopus			0	0	0	0		
Spirostomum			20	32	60	8		
Stentor			0	0	0	0		
下毛		Aspidisca	280	1,072	1,280	2,498		
		Chaetospira	30	40	60	354		
		Euplotes	20	8	90	0		
Oxytricha	0	0	0	0				
原生動物	肉質鞭毛虫門	植物性鞭毛虫	ユーグレナ	Astasia	0	0	0	0
				Entosiphon	380	328	1,320	628
				Peranema	170	352	600	108
		黄色鞭毛虫	Monas	0	0	0	0	
			Oikomonas	0	0	0	0	
		葉状根足虫	アメーバ	Amoeba proteus	110	120	600	192
				Amoeba radiosa	0	0	0	0
				Amoeba spp.	3,290	1,888	2,910	808
				Thecamoeba	0	0	0	0
			シゾピレヌス	Vahlkampfia	0	0	0	0
			アルセラ	Arcella	1,830	864	1,470	292
		Centropyxis		20	16	0	48	
		Diffugia		0	0	0	0	
		Pyxidicula		60	16	0	80	
糸状根足虫	グロミア	Euglypha	30	56	130	230		
		Trinema	90	144	200	0		
真正太陽虫	アクティノプリス	Actinophrys	0	0	0	0		
後生動物	袋形動物門	輪虫	Colurella等	130	170	520	774	
		腹毛	Chaetonotus等	0	0	340	366	
		線虫	Diplogaster等	0	0	0	58	
後生動物環形動物門	貧毛	Aeolosoma等	0	0	90	0		
		Nais,Dero等	0	0	0	0		
後生動物緩歩動物門	真緩歩	Macrobiotus等	0	0	0	8		
繊毛虫 個体数					8,490	9,792	8,740	8,332
全生物数					14,600	13,752	16,530	11,924

カ 活性汚泥の生物群集

生 物 群 集

(個/活性汚泥混合液mL)

8	9	10	11	12	H21.1	2	3	最高個体数	出現頻度(%)
550	310	232	170	90	500	250	90	840	90
0	0	0	0	0	0	0	0	0	0
360	170	64	90	200	180	40	40	560	80
0	0	0	0	0	0	0	0	0	0
360	430	552	60	670	2,390	2,470	780	4,000	92
0	0	0	0	0	0	10	0	320	10
210	250	112	80	80	10	0	20	880	73
0	0	0	0	0	0	0	0	0	0
330	50	56	100	170	0	0	0	880	59
0	0	0	0	0	0	0	0	0	0
250	0	8	20	230	10	0	90	920	47
0	0	0	0	120	0	0	0	280	12
0	0	0	0	0	120	0	0	480	8
0	0	0	140	0	0	0	0	440	4
0	0	8	0	0	10	0	0	80	18
0	0	0	0	0	0	0	0	0	0
0	0	0	0	0	0	0	0	0	0
0	0	0	0	0	0	0	0	0	0
150	20	104	80	30	20	20	90	280	55
20	10	0	0	0	0	0	0	80	4
0	0	0	0	0	0	0	0	0	0
10	0	0	0	10	0	0	0	40	4
390	240	192	50	190	0	0	0	1,280	35
0	0	0	0	0	0	0	0	0	0
0	0	0	0	0	0	0	0	0	0
0	0	0	50	650	0	0	0	1,320	10
1,360	1,560	2,256	1,840	5,440	1,720	3,190	1,220	8,120	100
0	0	0	20	0	0	0	0	80	2
40	20	24	20	30	80	80	120	280	71
2,790	2,140	3,232	2,630	4,980	3,490	5,240	4,330	8,680	100
0	0	0	0	0	0	0	0	40	2
0	0	0	0	0	0	0	0	0	0
0	0	0	0	0	0	0	0	0	0
70	30	0	50	30	70	20	60	200	49
0	0	0	0	0	0	0	0	0	0
1,790	1,230	2,544	2,340	1,940	760	1,150	2,220	4,240	98
270	140	184	40	120	150	90	60	720	84
0	0	0	20	0	0	0	0	160	14
0	0	0	0	0	0	0	0	0	0
0	0	0	0	0	0	0	0	0	0
1,110	40	56	160	840	60	130	50	2,760	84
270	130	176	100	40	300	260	220	1,040	88
0	0	0	0	0	0	0	0	0	0
0	0	0	0	0	0	0	0	0	0
230	50	352	20	20	380	380	50	1,000	80
0	0	0	0	0	0	0	0	0	0
1,060	170	1,144	1,640	680	2,670	2,740	3,770	8,640	100
0	0	0	0	0	0	0	0	0	0
0	0	0	0	0	0	0	0	0	0
260	640	904	360	510	1,260	750	570	3,200	100
0	340	0	0	0	0	0	0	760	14
0	0	0	0	0	0	0	0	0	0
40	50	384	140	220	30	100	390	1,120	57
460	520	232	80	100	40	20	100	1,160	76
0	130	32	110	100	70	10	30	480	47
0	0	0	0	0	0	0	0	0	0
780	440	1,320	370	260	320	270	360	2,280	100
390	20	88	120	10	0	0	0	1,480	37
60	90	120	80	80	40	30	0	240	57
0	0	0	0	0	0	0	0	0	0
0	0	0	0	0	0	0	0	0	0
0	10	8	0	0	0	0	0	40	6
8,950	6,600	9,568	7,800	14,980	9,510	12,560	9,120	21,560	-
13,610	9,230	14,384	10,980	17,840	14,680	17,250	14,660	24,160	-

キ 日常試験

日 常 試 験

試料	年月	水温 (°C)	pH	透視度 (cm)	浮遊 物質 (mg/l)	COD (mg/l)	BOD (mg/l)	ATU- BOD (mg/l)	大腸菌 群数 *1	塩化物 イオン (mg/l)	アンモニア 性窒素 (mg/l)	亜硝酸 性窒素 (mg/l)	硝酸 性窒素 (mg/l)	全窒素 (mg/l)	全りん (mg/l)
流入下水	H20.4	20.8	7.3	—	120	53	130	—	120	—	—	—	—	19	2.5
	5	23.8	7.2	—	120	56	130	—	170	—	—	—	—	19	2.7
	6	27.0	7.2	—	120	54	150	—	170	—	—	—	—	19	2.5
	7	24.9	7.2	—	130	71	150	—	240	—	—	—	—	23	3.1
	8	26.6	7.3	—	120	55	130	—	190	—	—	—	—	20	2.8
	9	24.7	7.2	—	110	61	120	—	160	—	—	—	—	16	2.0
	10	21.9	7.3	—	130	61	120	—	130	—	—	—	—	17	2.9
	11	20.1	7.3	—	160	66	150	—	170	—	—	—	—	22	2.4
	12	17.4	7.3	—	120	61	110	—	140	—	—	—	—	18	2.0
	H21.1	16.1	7.2	—	160	70	160	—	92	—	—	—	—	24	2.4
	2	15.8	7.2	—	210	65	180	—	97	—	—	—	—	26	2.9
	3	15.7	7.2	—	160	59	170	—	120	—	—	—	—	21	2.5
平均	21.4	7.3	—	140	61	140	—	150	—	—	—	—	20	2.6	
最初沈殿池流入水	H20.4	20.8	7.3	—	120	53	130	—	—	—	—	—	—	—	—
	5	23.8	7.2	—	120	56	130	—	—	—	—	—	—	—	—
	6	27.0	7.2	—	120	54	150	—	—	—	—	—	—	—	—
	7	24.9	7.2	—	130	71	150	—	—	—	—	—	—	—	—
	8	26.6	7.3	—	120	55	130	—	—	—	—	—	—	—	—
	9	24.9	7.3	—	110	52	110	—	—	—	—	—	—	—	—
	10	22.2	7.3	—	110	52	120	—	—	—	—	—	—	—	—
	11	20.5	7.3	—	150	70	160	—	—	—	—	—	—	—	—
	12	17.7	7.2	—	120	66	140	—	—	—	—	—	—	—	—
	H21.1	16.5	7.2	—	140	71	160	—	—	—	—	—	—	—	—
	2	16.1	7.1	—	140	61	150	—	—	—	—	—	—	—	—
	3	15.9	7.2	—	110	57	120	—	—	—	—	—	—	—	—
平均	21.5	7.2	—	120	60	140	—	—	—	—	—	—	—	—	
最初沈殿池流出水	H20.4	17.6	7.3	—	36	34	65	—	79	—	13	0.4	0.5	18	2.0
	5	20.0	7.3	—	38	36	75	—	100	—	12	0.4	0.6	17	2.0
	6	21.7	7.2	—	40	35	73	—	100	—	11	0.3	0.3	17	2.1
	7	24.9	7.2	—	54	45	93	—	200	—	13	0.3	0.3	20	2.5
	8	26.6	7.3	—	50	40	84	—	170	—	11	0.3	未満	19	2.2
	9	25.0	7.3	—	40	33	64	—	100	—	10	0.3	0.3	16	1.8
	10	21.9	7.2	—	37	32	62	—	100	—	11	未満	0.5	15	2.5
	11	21.0	7.3	—	49	43	83	—	160	—	16	0.2	未満	21	2.3
	12	17.8	7.3	—	45	43	73	—	96	—	12	0.4	0.5	19	2.0
	H21.1	17.4	7.2	—	50	43	86	—	75	—	16	未満	未満	23	2.5
	2	17.0	7.2	—	48	38	76	—	86	—	15	0.3	未満	21	2.5
	3	16.5	7.2	—	44	39	66	—	100	—	13	未満	0.4	18	2.1
平均	20.7	7.3	—	44	38	75	—	120	—	13	0.3	0.3	19	2.2	
最終沈殿池流出水	H20.4	18.1	7.0	100	2	6.7	6.8	2.7	70	320	1.2	0.2	5.7	7.7	0.20
	5	20.8	7.1	98	9	8.2	14	5.1	92	280	1.8	0.4	5.0	8.1	0.44
	6	22.3	7.0	100	2	6.9	5.8	2.5	76	240	0.8	未満	5.8	7.4	0.32
	7	25.7	7.1	100	2	9.0	6.6	3.1	130	280	0.8	0.2	6.0	8.0	0.29
	8	27.2	7.1	100	2	8.4	4.4	3.1	51	340	0.3	0.3	6.4	8.0	0.38
	9	26.0	7.1	100	2	7.7	6.8	3.0	320	270	1.3	0.2	5.0	7.2	0.22
	10	22.1	7.1	100	4	7.6	4.7	3.0	65	300	0.3	未満	6.5	7.3	0.78
	11	20.9	7.1	93	4	9.2	6.9	3.6	88	410	0.6	0.4	7.2	9.0	0.30
	12	17.4	7.0	99	4	10	9.9	4.1	61	360	1.3	1.1	4.8	7.9	0.30
	H21.1	16.8	6.9	99	3	8.4	5.9	3.0	51	340	1.0	0.5	6.9	9.3	0.21
	2	16.8	6.9	99	3	7.5	6.1	2.4	55	370	1.2	0.3	7.0	9.4	0.18
	3	16.5	6.9	98	3	7.8	9.8	3.0	54	240	2.0	0.5	5.4	8.7	0.23
平均	21.0	7.0	99	3	8.1	7.4	3.2	93	310	1.0	0.3	6.0	8.1	0.33	
放流水	H20.4	—	—	—	—	—	2.5	—	240	—	—	—	—	—	—
	5	—	—	—	—	—	2.3	—	150	—	—	—	—	—	—
	6	—	—	—	—	—	2.5	—	300	—	—	—	—	—	—
	7	—	—	—	—	—	3.3	—	580	—	—	—	—	—	—
	8	—	—	—	—	—	2.0	—	77	—	—	—	—	—	—
	9	—	—	—	—	—	3.6	—	840	—	—	—	—	—	—
	10	—	—	—	—	—	2.7	—	84	—	—	—	—	—	—
	11	—	—	—	—	—	3.6	—	300	—	—	—	—	—	—
	12	—	—	—	—	—	4.9	—	52	—	—	—	—	—	—
	H21.1	—	—	—	—	—	3.6	—	110	—	—	—	—	—	—
	2	—	—	—	—	—	3.6	—	30	—	—	—	—	—	—
	3	—	—	—	—	—	3.8	—	74	—	—	—	—	—	—
平均	—	—	—	—	—	3.1	—	240	—	—	—	—	—	—	

*1 大腸菌群数の単位は、流入下水、最初沈殿池流出水は×10³個/ml、
最終沈殿池流出水は×10個/ml、放流水は個/mlである。

最終沈殿池流出水月例試験

年月日	抽ヘキ物質	フェノール類	全シアン	カドミウム	鉛	全クロム	銅	亜鉛	全鉄	全マンガン	ニッケル	ほう素
	(mg/l)	(mg/l)	(mg/l)	(mg/l)	(mg/l)	(mg/l)	(mg/l)	(mg/l)	(mg/l)	(mg/l)	(mg/l)	(mg/l)
H20.4.2	未満	未満	未満	未満	未満	未満	未満	0.04	0.04	0.059	未満	未満
4.16	未満	—	—	—	—	—	—	—	—	—	—	—
5.7	未満	—	—	—	—	—	—	—	—	—	—	—
5.21	未満	未満	未満	未満	未満	未満	未満	0.02	未満	0.055	未満	未満
6.4	未満	未満	未満	未満	未満	未満	未満	0.06	0.03	0.040	0.004	未満
6.11	未満	—	—	—	—	—	—	—	—	—	—	—
7.2	未満	未満	未満	未満	未満	未満	未満	0.09	0.06	0.061	0.003	未満
7.9	未満	—	—	—	—	—	—	—	—	—	—	—
8.6	未満	未満	未満	未満	未満	未満	未満	0.03	未満	0.050	0.003	未満
8.13	未満	—	—	—	—	—	—	—	—	—	—	—
9.3	未満	未満	未満	未満	未満	未満	未満	0.03	0.04	0.060	0.002	未満
9.10	未満	—	—	—	—	—	—	—	—	—	—	—
10.15	未満	—	—	—	—	—	—	—	—	—	—	—
10.22	未満	未満	未満	未満	未満	未満	未満	0.03	0.04	0.056	0.002	未満
11.5	未満	未満	未満	未満	未満	未満	未満	0.03	0.05	0.061	0.001	未満
11.12	未満	—	—	—	—	—	—	—	—	—	—	—
12.3	未満	未満	未満	未満	未満	未満	未満	0.04	0.05	0.058	未満	未満
12.10	未満	—	—	—	—	—	—	—	—	—	—	—
H21.1.7	未満	—	—	—	—	—	—	—	—	—	—	—
1.14	未満	未満	未満	未満	未満	未満	未満	0.06	0.04	0.054	未満	未満
2.4	未満	未満	未満	未満	未満	未満	未満	0.03	0.04	0.058	未満	未満
2.12	未満	—	—	—	—	—	—	—	—	—	—	—
3.4	未満	未満	未満	未満	未満	未満	未満	0.04	0.03	0.044	未満	未満
3.11	未満	—	—	—	—	—	—	—	—	—	—	—
平均	未満	未満	未満	未満	未満	未満	未満	0.04	0.04	0.055	0.001	未満

ケ 精密試験

精 密

項 目	流 入 下 水					最 初 沈 殿 池 流 入 水				
	春	夏	秋	冬	平均	春	夏	秋	冬	平均
水 温 (°C)	24.8	22.5	22.5	15.8	21.4	24.8	22.5	22.8	16.3	21.6
透 視 度 (cm)	—	—	—	—	—	—	—	—	—	—
pH	7.3	7.3	7.3	7.2	7.3	7.3	7.3	7.2	7.2	7.3
蒸 発 残 留 物 (mg/l)	850	930	1,000	980	950	850	930	1,000	1,100	960
強 熱 残 留 物 (mg/l)	630	690	650	740	680	630	690	690	810	710
強 熱 減 量 (mg/l)	220	230	390	230	270	220	230	330	260	260
浮 遊 物 質 (mg/l)	68	130	270	150	150	68	130	220	130	140
溶 解 性 物 質 (mg/l)	790	790	770	830	800	790	790	800	950	830
塩 化 物 イ オ ン (mg/l)	280	310	240	350	290	—	—	—	—	—
B O D (mg/l)	92	140	220	120	140	92	140	210	150	150
ATU-BOD (mg/l)	—	—	—	—	—	—	—	—	—	—
C O D (mg/l)	45	73	110	71	74	45	73	91	71	70
全 窒 素 (mg/l)	14	22	26	24	21	14	22	23	25	21
ア ン モ ニ ア 性 窒 素 (mg/l)	7.6	10	16	14	12	7.6	10	15	15	12
亜 硝 酸 性 窒 素 (mg/l)	0.3	未満	未満	0.3	未満	—	—	—	—	—
硝 酸 性 窒 素 (mg/l)	1.1	0.4	未満	0.9	0.6	—	—	—	—	—
全 り ん (mg/l)	1.6	2.8	4.1	2.2	2.7	1.6	2.8	3.7	2.9	2.7
り ん 酸 イ オ ン 態 り ん (mg/l)	0.72	1.1	0.96	0.99	0.93	0.72	1.1	1.5	1.4	1.2
陰 イ オ ン 界 面 活 性 剤 (mg/l)	1.3	1.5	1.7	0.72	1.3	—	—	—	—	—
大 腸 菌 群 数 *1	77	260	200	69	150	—	—	—	—	—
ヘ キ サ ン 抽 出 物 質 (mg/l)	11	14	17	21	16	—	—	—	—	—
フ ェ ノ ー ル 類 (mg/l)	未満	0.03	0.02	0.03	0.02	—	—	—	—	—
全 シ ア ン (mg/l)	未満	未満	未満	未満	未満	—	—	—	—	—
ア ル キ ル 水 銀 (mg/l)	—	—	—	—	—	—	—	—	—	—
有 機 り ん (mg/l)	—	—	—	—	—	—	—	—	—	—
カ ド ミ ウ ム (mg/l)	未満	未満	未満	未満	未満	—	—	—	—	—
鉛 (mg/l)	未満	未満	未満	未満	未満	—	—	—	—	—
六 価 ク ロ ム (mg/l)	未満	未満	未満	未満	未満	—	—	—	—	—
ひ 素 (mg/l)	未満	未満	未満	未満	未満	—	—	—	—	—
総 水 銀 (mg/l)	未満	未満	未満	未満	未満	—	—	—	—	—
全 ク ロ ム (mg/l)	未満	未満	未満	未満	未満	—	—	—	—	—
銅 (mg/l)	未満	未満	未満	未満	未満	—	—	—	—	—
亜 鉛 (mg/l)	0.06	0.14	0.14	0.26	0.15	—	—	—	—	—
溶 解 性 鉄 (mg/l)	0.12	0.15	0.16	0.16	0.14	—	—	—	—	—
溶 解 性 マ ン ガ ン (mg/l)	0.049	0.058	0.071	0.059	0.059	—	—	—	—	—
ふ っ 素 化 合 物 (mg/l)	未満	未満	未満	0.2	未満	—	—	—	—	—
ニ ッ ケ ル (mg/l)	0.003	0.004	0.003	0.001	0.003	—	—	—	—	—
ほ う 素 (mg/l)	未満	未満	未満	未満	未満	—	—	—	—	—
P C B (mg/l)	—	—	—	—	—	—	—	—	—	—
ト リ ク ロ ロ エ チ レ ン (mg/l)	未満	未満	未満	未満	未満	—	—	—	—	—
テ ト ラ ク ロ ロ エ チ レ ン (mg/l)	未満	未満	未満	未満	未満	—	—	—	—	—
ジ ク ロ ロ メ タ ン (mg/l)	未満	未満	未満	未満	未満	—	—	—	—	—
四 塩 化 炭 素 (mg/l)	未満	未満	未満	未満	未満	—	—	—	—	—
1,2-ジククロロエタン (mg/l)	未満	未満	未満	未満	未満	—	—	—	—	—
1,1-ジククロロエチレン (mg/l)	未満	未満	未満	未満	未満	—	—	—	—	—
シス-1,2-ジククロロエチレン (mg/l)	未満	未満	未満	未満	未満	—	—	—	—	—
1,1,1-トリククロロエタン (mg/l)	未満	未満	未満	未満	未満	—	—	—	—	—
1,1,2-トリククロロエタン (mg/l)	未満	未満	未満	未満	未満	—	—	—	—	—
1,3-ジククロロプロペン (mg/l)	未満	未満	未満	未満	未満	—	—	—	—	—
チ ウ ラ ム (mg/l)	未満	未満	未満	未満	未満	—	—	—	—	—
シ マ ジ ン (mg/l)	未満	未満	未満	未満	未満	—	—	—	—	—
チ オ ベ ン カ ル プ (mg/l)	未満	未満	未満	未満	未満	—	—	—	—	—
ベ ン ゼ ン (mg/l)	未満	未満	未満	未満	未満	—	—	—	—	—
セ レ ン (mg/l)	未満	未満	未満	未満	未満	—	—	—	—	—

試験年月日

春：平成20年6月4日

夏：平成20年7月2日

秋：平成20年10月22日

冬：平成21年1月14日

試 験

最初沈殿池流出水					最終沈殿池流出水					項目
春	夏	秋	冬	平均	春	夏	秋	冬	平均	
19.5	22.5	23.2	17.2	20.6	19.8	23.4	23.7	16.5	20.8	水温
—	—	—	—	—	100	100	100	100	100	透視度
7.4	7.3	7.2	7.2	7.3	7.1	7.0	7.1	6.9	7.0	pH
750	820	860	1,000	860	630	780	870	1,000	820	蒸発残留物
580	650	660	820	680	500	640	710	870	680	強熱残留物
160	170	190	180	180	130	150	160	140	150	強熱減量
31	50	53	50	46	1	2	5	2	3	浮遊物質
720	770	800	950	810	630	780	870	1,000	820	溶解性物質
—	—	—	—	—	210	290	280	440	300	塩化物イオン
54	93	80	89	79	6.4	5.0	6.2	4.4	5.5	BOD
—	—	—	—	—	2.0	2.5	3.0	3.0	2.6	ATU-BOD
30	41	42	46	40	5.7	8.0	9.6	8.0	7.8	COD
14	17	20	23	19	6.4	7.5	9.4	8.7	8.0	全窒素
7.6	11	16	16	13	1.3	0.5	0.7	0.5	0.7	アンモニア性窒素
0.3	0.5	0.3	未満	0.3	0.4	未満	未満	0.5	0.2	亜硝酸性窒素
0.8	未満	未満	未満	0.2	4.1	6.5	8.2	7.1	6.5	硝酸性窒素
1.5	2.1	2.5	2.5	2.2	0.37	0.66	0.46	0.15	0.41	全りん
0.72	1.2	1.5	1.6	1.2	0.29	0.55	0.30	未満	0.29	りん酸イオン態りん
1.2	1.4	1.6	1.8	1.5	未満	未満	未満	未満	未満	陰イオン界面活性剤
63	200	170	72	130	52	100	54	32	60	大腸菌群数
4	7	8	6	6	未満	未満	未満	未満	未満	ヘキササン抽出物質
—	—	—	—	—	未満	未満	未満	未満	未満	フェノール類
—	—	—	—	—	未満	未満	未満	未満	未満	全シアン
—	—	—	—	—	—	—	—	—	—	アルキル水銀
—	—	—	—	—	未満	未満	未満	未満	未満	有機りん
—	—	—	—	—	未満	未満	未満	未満	未満	カドミウム
—	—	—	—	—	未満	未満	未満	未満	未満	鉛
—	—	—	—	—	未満	未満	未満	未満	未満	六価クロム
—	—	—	—	—	未満	未満	未満	未満	未満	ひ素
—	—	—	—	—	未満	未満	未満	未満	未満	総水銀
—	—	—	—	—	未満	未満	未満	未満	未満	全クロム
—	—	—	—	—	未満	未満	未満	未満	未満	銅
—	—	—	—	—	0.06	0.09	0.03	0.06	0.06	亜鉛
—	—	—	—	—	未満	未満	未満	0.03	未満	溶解性鉄
—	—	—	—	—	0.038	0.051	0.054	0.052	0.049	溶解性マンガン
—	—	—	—	—	未満	未満	未満	未満	未満	ふっ素化合物
—	—	—	—	—	0.004	0.003	0.002	未満	0.002	ニッケル
—	—	—	—	—	未満	未満	未満	未満	未満	ほう素
—	—	—	—	—	—	未満	—	未満	未満	PCB
—	—	—	—	—	未満	未満	未満	未満	未満	トリクロロエチレン
—	—	—	—	—	未満	未満	未満	未満	未満	テトラクロロエチレン
—	—	—	—	—	未満	未満	未満	未満	未満	ジクロロメタン
—	—	—	—	—	未満	未満	未満	未満	未満	四塩化炭素
—	—	—	—	—	未満	未満	未満	未満	未満	1,2-ジクロロエタン
—	—	—	—	—	未満	未満	未満	未満	未満	1,1-ジクロロエチレン
—	—	—	—	—	未満	未満	未満	未満	未満	シス-1,2-ジクロロエチレン
—	—	—	—	—	未満	未満	未満	未満	未満	1,1,1-トリクロロエタン
—	—	—	—	—	未満	未満	未満	未満	未満	1,1,2-トリクロロエタン
—	—	—	—	—	未満	未満	未満	未満	未満	1,3-ジクロロプロペン
—	—	—	—	—	未満	未満	未満	未満	未満	チウラム
—	—	—	—	—	未満	未満	未満	未満	未満	シマジン
—	—	—	—	—	未満	未満	未満	未満	未満	チオベンカルブ
—	—	—	—	—	未満	未満	未満	未満	未満	ベンゼン
—	—	—	—	—	未満	未満	未満	未満	未満	セレン

*1 大腸菌群数の単位は流入下水、最初沈殿池流出水は×10³個/ml、最終沈殿池流出水は×10個/mlである。

*2 総水銀が定量下限未満の場合はアルキル水銀の測定は省略している。

コ 通日試験

春季通日試験

試験日: H20.6.11

気温(9時): 24.0 °C

水温(9時): 27.2 °C(流入下水) 22.1 °C(初沈流出水) 22.7 °C(終沈流出水)

採水時刻		1:00	3:00	5:00	7:00	9:00	11:00	13:00	15:00	17:00	19:00	21:00	23:00	平均
二次処理水量 (m ³ /2時間)		15,000	12,000	9,900	8,600	13,000	14,000	13,000	12,000	12,000	13,000	15,000	15,000	13,000
pH	流入下水	7.4	7.4	7.3	7.3	7.5	7.5	7.4	7.3	7.3	7.3	7.3	7.2	7.3
	初沈流出水	7.3	7.2	7.3	7.3	7.3	7.6	7.4	7.4	7.4	7.3	7.3	7.3	7.3
	終沈流出水	7.1	7.0	6.9	6.9	6.9	7.0	7.3	7.3	7.5	7.2	7.1	7.2	7.1
透視度 (cm)	終沈流出水	100	100	100	100	100	100	100	100	100	100	100	100	100
C O D (mg/l)	流入下水	65	50	47	46	60	130	97	75	65	61	71	80	73
	初沈流出水	45	45	39	40	38	44	50	47	47	45	42	46	44
	終沈流出水	7.6	7.2	6.9	6.7	6.4	6.3	6.1	6.7	6.6	6.9	7.1	7.5	6.9
B O D (mg/l)	流入下水	160	130	110	120	130	390	190	160	160	120	160	170	170
	初沈流出水	98	92	83	72	70	88	100	100	91	90	90	110	ATU 91
	終沈流出水	5.3	3.5	3.2	2.6	2.1	2.3	3.0	4.3	4.7	4.7	4.1	4.0	(2.7) 3.7
浮遊物質 (mg/l)	流入下水	130	110	78	64	110	350	190	130	110	110	120	140	140
	初沈流出水	55	48	44	33	35	41	56	49	49	51	46	51	47
	終沈流出水	2	2	2	1	未満	1	未満	1	未満	1	2	2	1

当試験は20系統において実施した。

夏季通日試験

試験日: H20.8.20

気温(9時): 29.5 °C

水温(9時): 27.1 °C(流入下水) 27.1 °C(初沈流出水) 27.7 °C(終沈流出水)

採水時刻		1:00	3:00	5:00	7:00	9:00	11:00	13:00	15:00	17:00	19:00	21:00	23:00	平均
二次処理水量 (m ³ /2時間)		13,000	9,900	9,000	7,400	14,000	15,000	13,000	11,000	11,000	12,000	14,000	14,000	12,000
pH	流入下水	7.5	7.5	7.4	7.4	7.5	7.5	7.4	7.4	7.4	7.5	7.4	7.4	7.4
	初沈流出水	7.4	7.4	7.4	7.4	7.3	7.4	7.5	7.4	7.4	7.4	7.4	7.4	7.4
	終沈流出水	7.3	7.4	7.2	7.2	7.2	7.1	7.4	7.3	7.3	7.4	7.3	7.3	7.3
透視度 (cm)	終沈流出水	100	100	100	100	100	100	100	100	100	100	100	100	100
C O D (mg/l)	流入下水	67	56	52	50	64	100	87	74	59	63	55	60	67
	初沈流出水	45	44	41	39	38	47	49	47	46	46	46	47	45
	終沈流出水	9.6	8.9	8.6	8.3	8.2	8.8	7.7	7.9	8.3	8.4	8.5	8.6	8.5
B O D (mg/l)	流入下水	140	120	100	97	140	210	170	140	120	130	140	140	140
	初沈流出水	98	90	88	84	85	100	100	96	92	92	91	92	ATU 93
	終沈流出水	4.8	3.1	2.8	2.4	2.3	2.5	2.6	2.8	2.9	2.8	3.0	3.2	(2.4) 2.9
浮遊物質 (mg/l)	流入下水	140	100	82	80	130	210	170	130	110	120	140	140	140
	初沈流出水	63	54	47	41	37	46	69	63	59	54	53	55	54
	終沈流出水	4	2	2	2	2	1	1	2	1	2	2	1	2

当試験は20系統において実施した。

コ 通日試験

秋 季 通 日 試 験

試験日: H20.11.5

気温(9時): 17.0 °C

水温(9時): 21.0 °C(流入下水) 22.0 °C(初沈流出水) 22.3 °C(終沈流出水)

採水時刻		1:00	3:00	5:00	7:00	9:00	11:00	13:00	15:00	17:00	19:00	21:00	23:00	平均
二次処理水量 (m ³ /2時間)		14,000	11,000	9,500	7,700	13,000	14,000	14,000	11,000	10,000	11,000	13,000	14,000	12,000
pH	流入下水	7.3	7.4	7.5	7.5	7.7	7.6	7.4	7.4	7.5	7.5	7.4	7.4	7.5
	初沈流出水	7.4	7.4	7.4	7.4	7.5	7.6	7.6	7.5	7.5	7.5	7.5	7.5	7.5
	終沈流出水	7.2	7.1	7.1	7.1	7.0	7.0	7.5	7.3	7.3	7.2	7.2	7.4	7.2
透視度 (cm)	終沈流出水	100	100	100	100	100	100	100	100	100	100	100	100	100
C O D (mg/l)	流入下水	84	57	49	46	80	110	94	63	56	59	61	63	71
	初沈流出水	53	51	46	46	45	48	59	51	52	49	49	49	50
	終沈流出水	11	9.7	9.4	9.2	9.0	8.2	8.3	8.7	8.7	8.8	8.4	9.0	9.0
B O D (mg/l)	流入下水	180	93	87	93	140	290	200	120	120	120	110	150	150
	初沈流出水	100	95	89	82	73	84	96	94	86	77	84	90	88
	終沈流出水	7.4	7.6	5.0	3.8	3.1	3.1	4.0	5.0	5.1	4.8	3.9	4.1	4.7
浮遊物質 (mg/l)	流入下水	180	120	100	88	180	270	220	140	140	160	160	170	170
	初沈流出水	56	51	43	39	31	43	68	58	57	55	55	53	51
	終沈流出水	5	3	4	3	3	3	2	3	3	2	3	3	3

当試験は10系統において実施した。

冬 季 通 日 試 験

試験日: H21.1.28

気温(9時): 8.0 °C

水温(9時): 15.9 °C(流入下水) 17.4 °C(初沈流出水) 16.5 °C(終沈流出水)

採水時刻		1:00	3:00	5:00	7:00	9:00	11:00	13:00	15:00	17:00	19:00	21:00	23:00	平均
二次処理水量 (m ³ /2時間)		13,000	10,000	8,700	6,800	11,000	14,000	12,000	11,000	10,000	11,000	13,000	13,000	11,000
pH	流入下水	7.2	7.2	7.3	7.3	7.4	7.5	7.3	7.3	7.3	7.3	7.3	7.2	7.3
	初沈流出水	7.1	7.1	7.1	7.1	7.2	7.4	7.4	7.3	7.2	7.2	7.2	7.1	7.2
	終沈流出水	6.9	6.9	6.9	6.9	6.8	6.9	7.1	7.0	6.9	6.9	6.9	6.9	6.9
透視度 (cm)	終沈流出水	100	100	100	100	100	100	100	100	100	100	100	100	100
C O D (mg/l)	流入下水	68	55	47	48	70	120	100	83	84	76	75	89	79
	初沈流出水	51	49	47	43	40	52	55	55	51	51	52	49	50
	終沈流出水	9.4	9.7	8.6	9.0	9.1	8.2	8.2	8.2	8.5	8.5	8.7	9.4	8.8
B O D (mg/l)	流入下水	170	100	85	87	150	240	190	180	150	200	160	200	170
	初沈流出水	96	92	85	77	73	91	100	93	89	90	100	96	91
	終沈流出水	6.7	7.1	6.1	4.8	4.5	3.6	3.9	6.0	6.6	5.6	4.8	5.7	5.4
浮遊物質 (mg/l)	流入下水	170	110	70	81	190	240	240	170	140	150	190	180	170
	初沈流出水	49	48	40	35	32	46	59	62	58	58	59	65	52
	終沈流出水	3	3	3	3	3	2	2	3	3	3	3	4	3

当試験は20系統において実施した。

汚 泥 日 常 試 験

年 月	最初沈殿池汚泥			調整汚泥			調整 タンク 分離液
	pH	蒸発 残留物 (%)	強熱 減量 (%)	pH	蒸発 残留物 (%)	強熱 減量 (%)	浮遊 物質 (mg/l)
H20.4	6.8	0.38	71	6.0	2.2	80	56
5	6.8	0.58	62	6.0	2.3	76	48
6	6.6	0.48	75	6.0	2.0	79	59
7	6.6	0.48	75	5.6	1.7	82	75
8	6.6	0.52	69	6.2	1.4	78	46
9	6.6	0.65	68	5.9	1.8	78	62
10	6.6	0.63	73	6.3	1.5	80	58
11	6.7	0.36	65	5.8	2.3	80	59
12	6.8	0.34	68	5.9	2.2	83	63
H21.1	6.8	0.42	74	6.0	2.1	85	56
2	6.8	0.38	69	6.1	2.0	84	64
3	6.8	0.48	75	6.2	2.3	84	66
平均	6.7	0.48	70	6.0	2.0	81	60

汚 泥 精 密 試 験

試 料		pH	蒸発 残留物 (%)	強熱 減量 (%)	浮遊 物質 (mg/l)	COD (mg/l)	BOD (mg/l)	全窒素 (mg/l)	アンモ ニア 性窒素 (mg/l)	全りん (mg/l)	りん酸 イオン 態りん (mg/l)
調整 汚泥	春	6.1	1.6	78	15,000	—	—	590	14	260	67
	夏	6.0	1.4	79	13,000	—	—	800	23	220	62
	秋	5.9	1.8	83	16,000	—	—	750	57	290	100
	冬	6.0	2.1	85	19,000	—	—	840	31	430	130
	平均	6.0	1.7	81	16,000	—	—	740	31	300	90
調整 タンク 分離液	春	6.7	0.073	—	42	29	55	22	4.9	6.3	3.8
	夏	6.7	0.067	—	39	33	67	12	6.3	8.3	6.9
	秋	6.7	0.094	—	55	40	100	10	7.8	11	9.8
	冬	6.7	0.091	—	50	44	64	18	9.1	13	11
	平均	6.7	0.081	—	46	36	72	16	7.0	9.6	7.9

試験年月日 春：平成20年5月27日 夏：平成20年9月9日
秋：平成20年11月11日 冬：平成21年1月27日

ア 主要施設

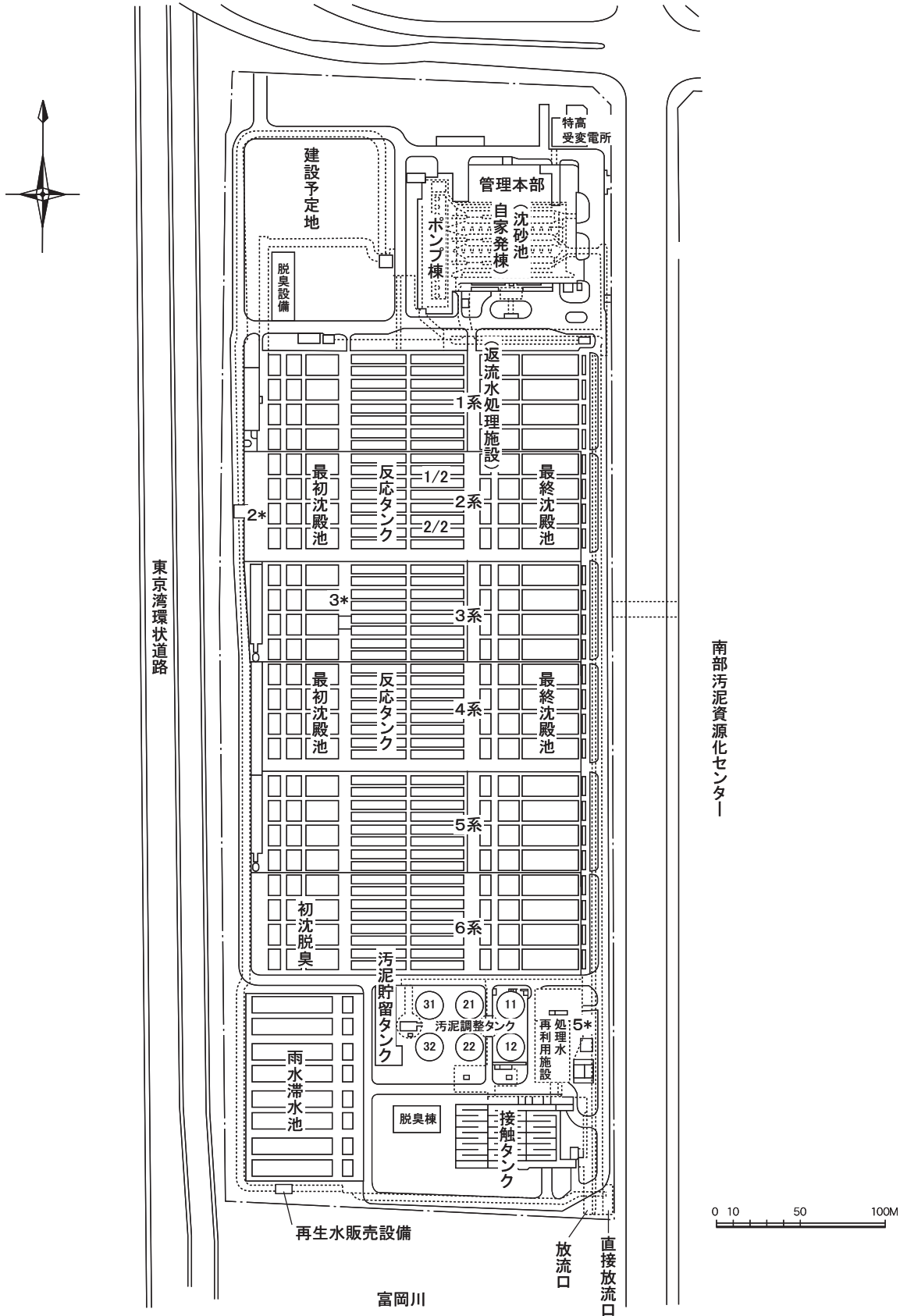
主 要 施 設

(平成20年度末)

主 要 施 設	総有効容量 (m^3)	寸法(m)			水路数	施設数	滞留時間	水面積負荷 ($m^3/m^2 \cdot 日$)	
		長	巾 [径]	深					
沈 砂 池	分流系	204	27.0	3.2	1.18		2		
	合流系	雨水用	366	27.0	3.2	2.12		2	
		汚水用	164	27.0	3.2	0.95		2	
雨水滞水池		24,700	39.4	20.9	7.5		4		
最初沈殿池	2~3系	11,098	34.0	12.0	3.4	1	8	3.0 時間	27
	4~6系	16,646	34.0	12.0	3.4	1	12	1.9 時間	44
反応タンク	高度処理 2~3系	14,464	57.0	6.1	5.2	4	4	7.8 時間	
	標準法 4~6系	43,393	57.0	6.1	5.2	4	6	4.9 時間	
最終沈殿池	2~3系	12,480	50.0	12.0	2.6	1	8	3.4 時間	18
	4~6系	18,720	50.0	12.0	2.6	1	12	2.1 時間	30
接触タンク	一次用	1,283	135	2.5	3.8	1	1		
	二次用	3,420	180	2.5	3.8	1	2	15 分	
汚泥調整タンク	No.11、12、21、22、31、32	(3,138)		[13.6]	3.6		(6)		

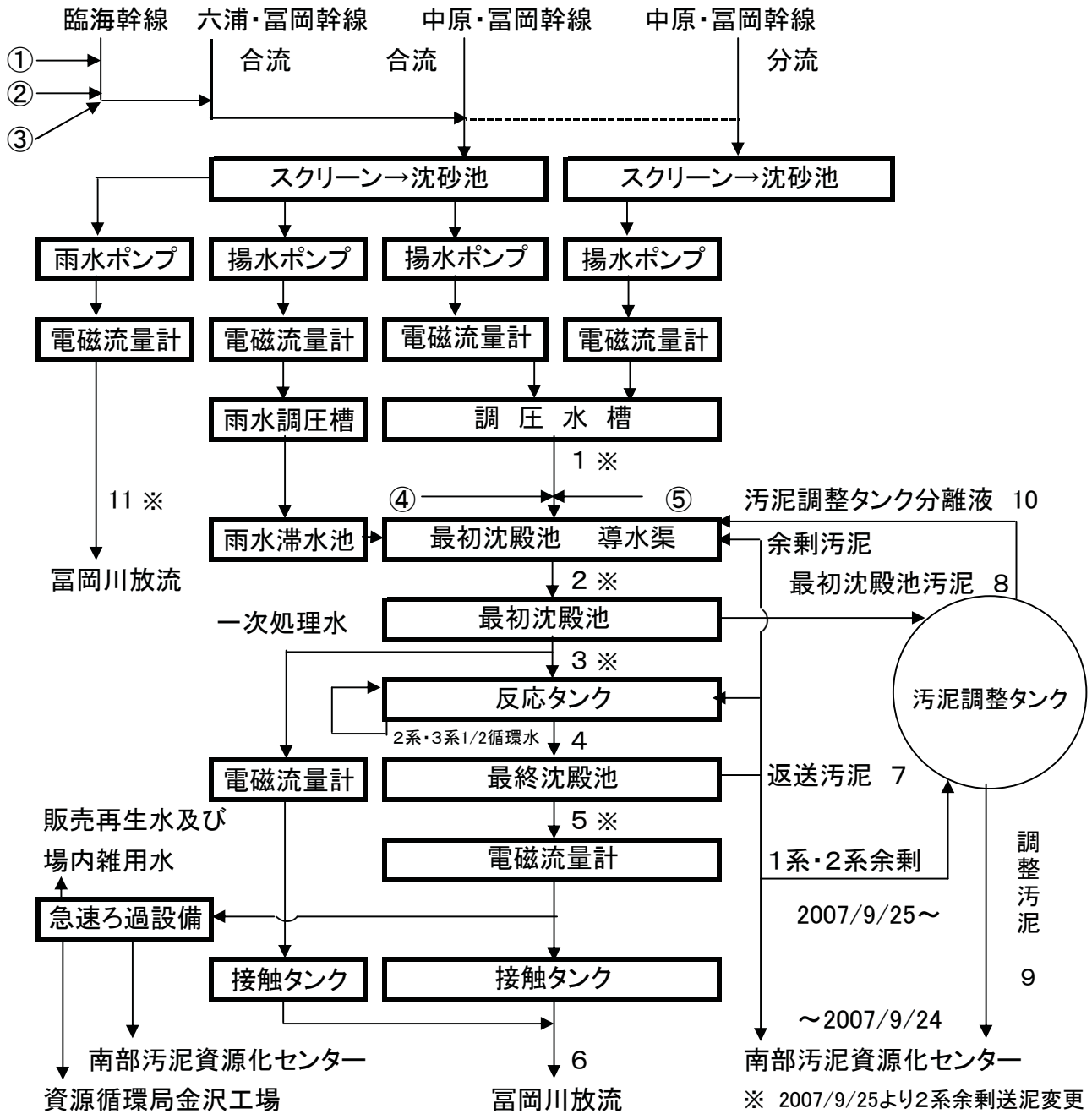
- (注) 1. 平成2年12月12日から第1系列水処理施設の1/2列を循環脱窒処理施設として返流水の処理を行っている。
2. 平成6年4月1日から第1系列水処理施設の2/2列を循環脱窒処理施設として返流水の処理を開始した。
3. 平成6年4月1日から金沢下水処理場(現金沢水再生センター)において南部汚泥処理センター(現南部汚泥資源化センター) 返流水の全量処理を開始した。
4. 2系1/2系列は平成16年7月1日より高度処理施設として稼働。2/2系列は平成17年8月8日より高度処理施設として稼働。
5. 分配槽防食工事(8/27~1/28)とNo21・No22調整槽の更新工事を実施。それに伴い、各槽は以下の期間休止した。No21:8/27~11/4、No21:10/8~1/28、No11:1/30~2/18、No12:2/18~3/18。
6. 平成20年度3系列の高度処理化の工事を1/2系列は5/7、2/2系列は5/8より実施した。1/2系列は12/8より高度処理を開始した。2/2系列は施工中である。
7. 汚泥は南部汚泥資源化センターに全量圧送している。
8. 平成19年1月より汚泥調整槽の使用方法を変更し、循環法の初沈汚泥と余剰汚泥は、汚泥調整槽No.11、12、21、22に投入している。

金沢水再生センター 平面図



金沢水再生センター

処理フロー



試料採取点 ※印は、自動採水器設置場所
 5※は、UV計及び全窒素全りん計設置場所

- | | | |
|-------------|---------------|-----------------|
| 1※ 流入下水 | 6 放流水 | ① 返流水処理水 |
| 2※ 最初沈殿池流入水 | 7 返送汚泥 | ② 沈砂し渣洗浄水 |
| 3※ 最初沈殿池流出水 | 8 最初沈殿池汚泥 | ③ 洗煙排水(4号炉) |
| 4 反応タンク混合水 | 9 調整汚泥 | ④ 洗煙排水(1・2・3号炉) |
| 5※ 最終沈殿池流出水 | 10 調整汚泥タンク分離液 | ⑤ 送泥管洗浄水 |
| | 11※ 雨水放流 | |

処 理

年 月		流入下水量 ($\times 10^3 \text{m}^3/\text{日}$)	二次処理水量 ($\times 10^3 \text{m}^3/\text{日}$)	一次処理水量 ($\times 10^3 \text{m}^3/\text{日}$)	直接放流量 ($\times 10^3 \text{m}^3/\text{日}$)	滞水池 投入水量 ($\times 10^3 \text{m}^3/\text{日}$)	降水量 (mm/日)	返送汚泥量 ($\times 10^3 \text{m}^3/\text{日}$)
H20. 4	最 高	600	417	72.2	110.7	28.5	58.5	231
	最 低	159	159	0.0	0.0	0.0	0.0	128
	平 均	215	204	4.5	6.4	4.4	5.9	158
5	最 高	638	358	69.6	210.6	28.1	79.5	205
	最 低	164	164	0.0	0.0	0.0	0.0	125
	平 均	232	217	7.3	7.9	6.7	9.2	154
6	最 高	610	329	89.2	194.0	27.0	86.0	186
	最 低	160	160	0.0	0.0	0.0	0.0	127
	平 均	230	214	8.3	8.1	6.2	7.6	150
7	最 高	205	205	0.0	0.0	12.3	3.0	151
	最 低	144	144	0.0	0.0	0.0	0.0	113
	平 均	168	168	0.0	0.0	3.8	0.2	132
8	最 高	387	296	69.2	21.8	27.6	92.5	176
	最 低	144	144	0.0	0.0	0.0	0.0	108
	平 均	179	174	3.3	1.1	9.5	6.0	133
9	最 高	617	329	59.8	230.0	30.1	57.0	184
	最 低	146	146	0.0	0.0	0.0	0.0	116
	平 均	214	195	6.3	13.4	8.6	8.3	142
10	最 高	522	324	93.4	104.9	40.5	52.5	183
	最 低	160	160	0.0	0.0	1.3	0.0	127
	平 均	217	203	7.3	6.9	9.2	6.7	149
11	最 高	346	287	32.4	28.9	26.7	33.5	174
	最 低	151	151	0.0	0.0	1.3	0.0	121
	平 均	175	171	2.5	1.0	6.4	2.6	132
12	最 高	296	276	16.0	12.4	27.7	30.0	174
	最 低	157	157	0.0	0.0	0.9	0.0	122
	平 均	178	177	0.9	0.6	8.1	2.7	135
H21. 1	最 高	592	347	86.4	159.1	27.1	69.5	197
	最 低	143	143	0.0	0.0	0.9	0.0	112
	平 均	179	170	3.8	5.1	3.8	4.6	130
2	最 高	299	261	12.6	30.9	27.0	26.0	181
	最 低	148	148	0.0	0.0	2.0	0.0	119
	平 均	180	177	1.0	1.1	8.1	2.3	139
3	最 高	348	259	35.2	54.0	27.1	33.0	174
	最 低	160	160	0.0	0.0	0.3	0.0	123
	平 均	189	186	1.4	1.7	7.0	3.5	141
年 間	最 高	638	417	93.4	230.0	40.5	92.5	231
	最 低	143	143	0.0	0.0	0.0	0.0	108
	平 均	196	188	3.9	4.5	6.8	5.0	141
	総 量	71,687	68,641	1,420	1,626	2,486	1,811	51,498

工 処理実績

実 績

余剰汚泥量 (m ³ /日)	最初沈殿池 汚泥量 (m ³ /日)	調整汚泥量 (m ³ /日)	調整汚泥 固形物量 (t/日)	洗煙排水量 (m ³ /日)	返流水 処理水量 (m ³ /日)	空気量 (×10 ³ m ³ /日)	年 月
3,590	8,600	3,020	—	20,040	12,780	700	H20. 4
2,790	8,450	2,730	—	10,330	10,320	520	
3,240	8,570	2,860	55.9	15,360	11,820	634	
3,990	8,650	3,070	—	20,800	14,110	720	5
3,210	8,380	2,730	—	7,100	10,880	400	
3,500	8,460	2,900	74.1	13,750	12,720	578	
3,810	8,400	3,460	—	18,960	14,240	590	6
3,050	7,910	2,830	—	13,320	11,760	370	
3,500	8,370	3,130	52.0	14,390	13,070	488	
3,800	8,410	3,750	—	16,670	14,590	770	7
3,340	8,320	2,810	—	11,140	11,730	450	
3,550	8,390	3,450	45.5	13,380	13,290	549	
3,530	8,410	3,800	—	15,210	14,400	650	8
3,160	8,220	3,420	—	6,810	12,020	390	
3,310	8,390	3,690	46.2	11,980	13,360	529	
3,560	8,400	3,550	—	15,780	14,080	650	9
3,260	8,160	2,500	—	7,720	9,950	340	
3,380	8,380	3,100	34.7	12,070	12,520	519	
3,460	8,390	3,690	—	18,050	15,470	690	10
2,910	8,270	2,390	—	14,260	11,920	330	
3,290	8,350	2,660	44.1	15,500	13,540	555	
3,410	8,300	3,190	—	14,970	15,110	660	11
2,710	7,480	2,410	—	9,430	10,440	480	
3,200	8,070	2,910	32.9	13,300	13,760	594	
4,230	8,500	3,930	—	17,040	15,540	650	12
3,230	7,800	2,820	—	13,020	9,610	400	
3,630	8,290	3,150	43.5	13,550	13,060	589	
4,130	8,500	3,820	—	19,150	14,520	730	H21. 1
3,180	8,340	2,820	—	12,010	10,440	390	
3,540	8,490	3,260	39.7	14,160	12,420	622	
3,950	8,500	3,710	—	13,510	15,370	670	2
3,160	7,950	2,440	—	3,120	8,380	480	
3,690	8,280	3,380	50.0	12,780	12,790	616	
4,040	8,000	3,720	—	14,660	15,190	680	3
3,080	7,900	2,760	—	7,010	11,890	540	
3,680	7,970	3,490	41.6	11,530	14,050	625	
4,230	8,650	3,930	—	20,800	15,540	770	年 間
2,710	7,480	2,390	—	3,120	8,380	330	
3,460	8,330	3,160	46.2	13,480	13,040	575	
1,262,000	3,042,000	1,155,000	16,865	4,920,000	1,220,000	209,730	

管 理

年 月		H20. 4	5	6	7	8	9	
最初沈殿池	使用池数	平均	20	20	20	20	20	
	滞留時間 (時間) *1	最高	3.7	3.7	3.8	4.3	4.3	4.2
		最低	1.3	1.5	1.6	3.0	1.8	1.7
		平均	3.1	2.9	3.0	3.7	3.6	3.2
	水面積負荷 (m ³ /m ² ・日)	最高	60	52	51	25	45	48
		最低	20	20	20	18	18	18
平均		26	28	27	21	22	25	
反応タンク	使用池数	平均	10	8	8	8	8	
	水温 (°C)	平均	21.3	23.6	25.4	28.9	30.6	28.8
	pH	平均	6.1	6.0	6.2	6.2	6.3	6.3
	DO (mg/l)	平均	2.9	2.6	2.7	2.3	2.1	2.2
	MLSS (mg/l)	最高	1,500	1,600	1,500	1,400	1,500	1,500
		最低	980	1,200	940	1,100	760	960
		平均	1,400	1,300	1,300	1,300	1,100	1,300
	沈殿率 (%)	最高	36	31	40	41	48	45
		最低	17	15	18	23	17	21
		平均	27	24	29	31	27	33
	SVI	最高	230	230	270	270	320	320
		最低	180	170	210	210	200	210
		平均	200	190	240	240	240	250
	BOD負荷 (kg/m ³ ・日)	最高	0.21	0.27	0.24	0.21	0.18	0.17
		最低	0.15	0.20	0.15	0.18	0.16	0.12
		平均	0.19	0.23	0.19	0.20	0.17	0.15
	BOD負荷 (kg/MLSSkg・日)	最高	0.16	0.21	0.19	0.19	0.15	0.16
		最低	0.11	0.14	0.11	0.14	0.12	0.092
		平均	0.13	0.18	0.15	0.16	0.14	0.12
	汚泥日令 (日)	最高	24	12	28	23	22	23
		最低	13	6.2	12	10	20	14
		平均	18	9.4	19	19	21	19
	SRT (日)	最高	12	8.1	9.1	11	11	9.7
		最低	10	6.1	6.1	7.3	8.5	6.6
		平均	11	7.0	8.0	8.9	9.6	8.4
	汚泥返送率 (%)	最高	79	79	73	79	78	74
		最低	53	53	52	53	57	54
平均		72	68	68	73	72	69	
余剰汚泥発生率 (%)	最高	2.0	2.1	2.1	2.2	2.1	2.2	
	最低	0.60	0.90	1.0	1.3	1.1	1.0	
	平均	1.6	1.6	1.6	1.9	1.8	1.7	
空気倍率 *2	最高	4.0	4.0	3.0	4.0	4.0	4.0	
	最低	1.0	1.0	1.0	2.0	1.0	1.0	
	平均	3.1	2.7	2.3	3.1	2.9	2.7	
空気倍率 *3	最高	65	53	57	63	64	82	
	最低	44	38	38	45	54	53	
	平均	52	46	50	57	59	70	
滞留時間 (時間) *4	最高	11	11	8.7	9.6	9.7	9.5	
	最低	4.2	3.9	4.2	6.8	4.7	4.2	
	平均	9.0	7.0	6.8	8.3	8.3	7.4	
	(平均)	5.0	4.1	3.9	4.6	4.6	4.3	
返送汚泥pH	平均	6.2	6.1	6.3	6.3	6.5	6.4	
返送汚泥SS (mg/l)	平均	2,800	2,800	2,600	2,300	2,100	2,400	
返送汚泥VSS (%)	平均	84	85	86	87	88	86	
最終沈殿池	使用池数	平均	20	17	16	16	16	
	滞留時間 (時間) *5	最高	4.7	4.6	3.7	4.2	4.2	4.1
		最低	1.8	1.7	1.8	2.9	2.0	1.8
		平均	3.9	3.0	2.9	3.6	3.6	3.2
	水面積負荷 (m ³ /m ² ・日) *5	最高	35	37	34	21	31	34
		最低	13	14	17	15	15	15
平均		17	22	22	18	18	20	

*1 余剰汚泥を含まない。

*2 $\frac{\text{空気量(m}^3\text{/日)}}{\text{二次処理水量(m}^3\text{/日)}}$ *3 $\frac{\text{空気量(m}^3\text{/日)}}{\text{除去BOD(kg)}}$

才 管理状況

状 況

10	11	12	H21. 1	2	3	年間	年 月	
20	19	20	19	19	18	20	使用池数	最初沈殿池
3.8	4.0	3.9	4.2	3.9	3.5	4.3	滞留時間 (時間) *1	
1.5	1.8	2.3	1.5	2.2	2.0	1.3		
3.1	3.5	3.5	3.6	3.4	3.1	3.3		
54	43	35	53	37	40	60	水面積負荷 (m ³ /m ² ・日)	
20	19	19	18	19	22	18		
26	22	22	22	23	26	24		
8	8	9	9	9	9	8	使用池数	反応タンク
26.4	24.4	22.4	21.3	20.6	20.5	24.6	水温 (°C)	
6.5	6.5	6.5	6.4	6.4	6.3	6.3	pH	
2.2	2.6	2.5	2.6	2.5	2.6	2.5	DO (mg/l)	
1,400	1,500	1,500	1,400	1,600	1,600	1,600	MLSS (mg/l)	
810	910	1,200	1,100	1,100	1,100	760		
1,200	1,300	1,400	1,300	1,400	1,300	1,300		
49	50	50	46	66	63	66	沈殿率 (%)	
19	20	29	24	26	32	15		
35	38	39	33	47	47	34		
380	350	340	330	390	420	420	SVI	
210	220	240	210	240	310	170		
300	290	280	260	320	360	260		
0.33	0.20	0.22	0.22	0.21	0.20	0.33	BOD負荷 (kg/m ³ ・日)	
0.16	0.15	0.20	0.19	0.17	0.16	0.12		
0.22	0.18	0.21	0.20	0.19	0.18	0.19		
0.30	0.16	0.17	0.17	0.17	0.15	0.30	BOD負荷 (kg/MLSSkg・日)	
0.13	0.11	0.16	0.16	0.11	0.11	0.092		
0.18	0.14	0.16	0.16	0.13	0.13	0.15		
27	23	17	19	37	22	37	汚泥日令 (日)	
10	13	12	13	16	19	6.2		
18	18	14	16	24	21	18		
9.6	11	9.4	13	12	11	13	SRT (日)	
5.6	7.4	7.5	10	11	10	5.6		
8.2	9.2	8.5	12	11	11	9.3		
74	74	74	68	74	74	79	汚泥返送率 (%)	
53	58	62	52	67	59	52		
69	72	67	67	72	72	70		
1.9	2.1	2.2	2.3	2.3	2.2	2.3	余剰汚泥発生率 (%)	
0.90	1.1	1.0	0.90	1.3	1.3	0.60		
1.6	1.8	1.8	1.8	2.0	1.9	1.7		
4.0	4.0	4.0	4.0	4.0	4.0	4.0	空気倍率 *2	
1.0	2.0	1.0	1.0	2.0	2.0	1.0		
2.7	3.3	2.9	3.3	3.4	3.3	3.0		
68	71	65	60	66	79	82	空気倍率 *3	
29	59	50	52	49	57	29		
53	63	55	55	58	68	57		
8.7	9.2	10	11	11	9.8	11	滞留時間 (時間) *4	
4.3	4.8	5.0	4.5	6.0	6.0	3.9		
7.1	8.3	8.6	9.5	9.0	8.5	8.1		
4.1	4.6	4.9	5.3	5.0	4.8	4.6		
6.6	6.6	6.5	6.4	6.4	6.4	6.4	返送汚泥pH	
2,500	2,400	2,400	1,900	2,200	2,200	2,400	返送汚泥SS (mg/l)	
87	90	87	88	86	86	87	返送汚泥VSS (%)	
20	16	17	18	20	18	17	使用池数	最終沈殿池
4.7	4.0	4.3	4.7	5.1	4.2	5.1	滞留時間 (時間) *5	
2.2	2.1	2.2	1.9	2.9	2.6	1.7		
3.8	3.6	3.7	4.1	4.3	3.7	3.6		
28	30	29	32	22	24	37	水面積負荷 (m ³ /m ² ・日) *5	
13	16	15	13	12	15	12		
17	18	17	16	15	17	18		

*4 返送汚泥量を含まない。また平均値欄の()内は、返送汚泥量を含む。

*5 返送汚泥量を含まない。

活 性 汚 泥 の

		綱	目	属	H20.4	5	6	7
原生動物	繊毛虫門	キネトフラグ ミノフォーラ	原口	Coleps	220	48	480	368
				Holophrya	0	0	0	0
				Prorodon	40	80	180	80
				Spasmotoma	0	0	0	0
				Trachelophyllum	320	288	160	112
			側口	Amphileptus	0	0	60	0
				Litonotus	140	144	500	208
			コルポータ	Colpoda	0	0	0	0
			ナスラ	Drepanomonas	40	0	0	16
				Microthorax	0	0	0	0
			フィロファリンジア	Chilodonella	0	16	20	0
				Dysteria	20	0	240	0
				Thrithingmostoma	0	0	0	0
				Trochilia	0	0	0	0
			吸管虫	Acineta	0	16	100	128
	Discophrya	0		0	0	0		
	Multifasciculatum	0		0	0	0		
	Podophrya	0		0	0	0		
	Tokophrya	40		16	0	0		
	少膜	膜口	Colpidium	320	448	40	64	
			Glaucoma	0	0	0	0	
			Paramecium	60	0	0	0	
		スクーティカ	Cinetochilum	0	0	0	0	
			Cyclidium	0	0	0	0	
			Uronema	0	0	0	0	
		縁毛	Carchesium	0	112	0	0	
			Epistylis	1,100	1,344	1,120	1,504	
			Opercularia	0	0	0	0	
			Vaginicola	0	0	40	16	
	Vorticella		540	800	1,280	992		
	Zoothamnium	0	0	0	0			
多膜	異毛	Blepharisma	100	64	180	96		
		Metopus	0	0	0	0		
		Spirostomum	160	128	60	96		
		Stentor	0	0	0	0		
	下毛	Aspidisca	1,420	2,288	1,320	2,016		
		Chaetospora	220	208	200	80		
		Euplotes	0	0	0	0		
Oxytricha	0	0	0	0				
原生動物	植物性鞭毛虫	ユーグレナ	Astasia	0	0	0	0	
			Entosiphon	2,560	1,984	1,060	2,480	
			Peranema	0	16	60	112	
	肉質鞭毛虫門	黄色鞭毛虫	Monas	0	0	220	400	
			Oikomonas	0	0	0	0	
		葉状根足虫	アメーバ	Amoeba proteus	0	0	160	0
				Amoeba radiosa	0	0	0	16
				Amoeba spp.	700	272	620	256
				Thecamoeba	0	0	0	0
			シゾピレヌス	Vahlkampfia	0	0	120	0
			アルセラ	Arcella	300	288	1,400	960
			Centropyxis	0	0	0	0	
			Diffugia	0	0	0	0	
	Pyxidicula	0	0	2,100	2,608			
糸状根足虫	グロミア	Euglypha	140	384	580	496		
		Trinema	0	0	0	0		
真正太陽虫	アクティノプリス	Actinophrys	0	0	0	0		
後生動物	袋形動物門	輪虫		Colurella等	660	432	420	448
		腹毛		Chaetonotus等	60	176	100	128
		線虫		Diplogaster等	0	0	20	16
		後生動物環形動物門	貧毛		Aelosoma等	0	0	0
				Nais,Dero等	0	0	0	0
後生動物緩歩動物門	真緩歩			Macrobiotus等	0	16	20	16
繊毛虫 個体数					4,740	6,000	5,980	5,776
全生物数					9,160	9,568	12,860	13,712

カ 活性汚泥の生物群集

生 物 群 集

(個/活性汚泥混合液mL)

8	9	10	11	12	H21.1	2	3	最高個体数	出現頻度
100	240	288	240	160	140	320	220	1,280	84
0	0	0	0	0	0	0	0	0	0
120	180	80	140	100	160	140	300	400	73
0	0	0	0	0	0	0	0	0	0
20	100	880	280	820	980	1,260	480	2,640	67
0	0	0	40	20	60	100	0	240	20
360	120	160	120	120	200	260	260	1,120	84
0	0	0	0	0	0	0	0	0	0
0	0	32	20	0	0	0	0	80	29
0	0	0	0	0	0	0	20	80	5
0	0	32	160	40	40	100	40	400	31
0	0	96	320	160	60	860	0	1,200	31
0	0	0	0	0	0	0	0	0	0
0	0	0	0	0	0	0	0	0	0
280	40	16	100	40	100	80	40	800	45
0	0	0	0	0	0	0	0	0	0
0	0	0	0	0	0	0	0	0	0
0	0	0	0	0	0	0	0	0	0
0	60	32	40	20	20	40	20	160	24
100	140	304	160	80	40	0	20	960	59
0	0	0	0	0	0	0	0	0	0
40	0	0	0	0	0	0	0	240	4
0	0	0	0	0	0	0	0	0	0
0	0	0	0	0	0	0	0	0	0
0	0	0	0	0	0	0	0	0	0
0	0	0	0	0	0	0	0	560	2
2,060	1,720	1,344	1,500	1,460	2,560	2,380	2,820	6,080	100
0	0	0	0	20	0	0	0	80	2
60	60	16	20	40	0	20	0	160	20
1,220	1,320	1,360	1,960	1,440	2,300	2,000	2,440	3,360	100
0	0	0	0	0	0	0	0	0	0
0	0	16	20	20	40	60	40	400	35
0	0	0	0	0	0	0	0	0	0
0	40	64	0	100	100	80	0	320	57
0	0	0	0	0	0	0	0	0	0
3,380	2,040	1,696	3,280	1,940	1,140	2,920	2,300	4,880	98
280	180	176	260	280	160	280	80	720	86
0	0	0	0	0	0	0	100	320	4
0	0	0	0	0	0	0	0	0	0
0	0	0	0	0	0	0	0	0	0
640	1,040	1,856	1,940	1,520	1,200	1,700	1,360	6,720	100
60	100	848	540	1,040	900	860	80	2,080	65
280	120	80	0	0	0	0	260	880	37
0	0	0	0	0	0	0	0	0	0
40	0	224	220	240	160	240	0	640	41
0	20	0	60	0	0	0	120	320	10
360	280	2,176	2,140	2,580	4,060	5,580	3,120	8,560	98
0	0	0	0	0	0	0	0	0	0
0	0	176	200	100	0	20	0	560	18
1,520	700	1,120	1,220	1,100	920	480	760	3,200	100
0	20	16	0	0	0	0	0	80	4
0	0	0	0	0	0	0	0	0	0
2,020	2,000	3,888	1,380	2,220	880	460	1,040	5,680	82
480	560	416	640	120	260	180	220	1,040	98
0	0	0	0	0	0	0	0	0	0
0	0	0	0	0	0	0	0	0	0
340	200	336	480	440	520	440	540	1,120	98
180	200	32	100	60	80	60	60	400	71
0	0	0	0	0	0	0	0	80	2
0	0	0	0	0	0	0	0	0	0
0	0	0	0	0	0	0	0	0	0
20	0	0	20	0	0	0	0	80	10
8,020	6,240	6,592	8,660	6,860	8,100	10,900	9,180	—	—
13,960	11,480	17,760	17,600	16,280	17,080	20,920	16,740	—	—

キ 日常試験

日 常 試 験

試料	年月	水温 (°C)	pH	透視度 (cm)	浮遊物質 (mg/l)	COD (mg/l)	BOD (mg/l)	ATU-BOD (mg/l)	大腸菌群数 *1	塩化物イオン (mg/l)	アンモニア性窒素 (mg/l)	亜硝酸性窒素 (mg/l)	硝酸性窒素 (mg/l)	全窒素 (mg/l)	全りん (mg/l)
流入下水	H20.4	17.5	7.0	—	110	70	140	—	240	—	—	—	—	26	4.1
	5	20.8	7.0	—	110	75	130	—	290	—	—	—	—	26	4.0
	6	22.2	7.0	—	100	62	120	—	310	—	—	—	—	25	3.7
	7	25.5	7.0	—	110	74	160	—	410	—	—	—	—	27	4.1
	8	27.8	7.1	—	110	73	170	—	740	—	—	—	—	28	4.6
	9	25.8	7.1	—	92	61	120	—	580	—	—	—	—	23	4.4
	10	23.3	6.9	—	96	57	110	—	280	—	—	—	—	22	3.5
	11	20.2	6.9	—	160	85	130	—	180	—	—	—	—	30	5.2
	12	15.9	7.0	—	130	79	130	—	130	—	—	—	—	26	5.0
	H21.1	15.5	7.1	—	140	84	180	—	140	—	—	—	—	32	5.4
	2	14.6	7.1	—	110	79	140	—	140	—	—	—	—	31	5.1
	3	17.9	7.1	—	110	75	130	—	130	—	—	—	—	30	4.8
平均	20.8	7.0	—	110	73	140	—	300	—	—	—	—	27	4.4	
最初沈殿池流入水	H20.4	18.5	7.0	—	120	79	190	—	—	—	—	—	—	—	—
	5	21.2	7.1	—	110	85	170	—	—	—	—	—	—	—	—
	6	22.6	7.0	—	150	72	160	—	—	—	—	—	—	—	—
	7	25.9	7.0	—	160	97	180	—	—	—	—	—	—	—	—
	8	28.0	7.1	—	190	100	220	—	—	—	—	—	—	—	—
	9	26.2	7.1	—	110	78	95	—	—	—	—	—	—	—	—
	10	24.0	7.0	—	85	63	99	—	—	—	—	—	—	—	—
	11	20.6	7.1	—	160	89	210	—	—	—	—	—	—	—	—
	12	17.3	7.1	—	130	87	170	—	—	—	—	—	—	—	—
	H21.1	16.6	7.2	—	180	93	220	—	—	—	—	—	—	—	—
	2	14.9	7.1	—	120	82	170	—	—	—	—	—	—	—	—
	3	17.9	7.1	—	100	80	170	—	—	—	—	—	—	—	—
平均	21.4	7.1	—	130	84	170	—	—	—	—	—	—	—	—	
最初沈殿池流出水	H20.4	18.9	7.1	—	30	40	66	—	250	—	14	0.7	1.3	22	3.2
	5	21.6	7.1	—	37	44	66	—	250	—	14	0.3	1.4	22	3.0
	6	23.2	7.1	—	20	36	54	—	160	—	14	0.3	1.0	22	2.7
	7	26.7	7.1	—	21	46	57	—	220	—	16	未満	未満	24	3.6
	8	28.7	7.2	—	20	43	58	—	330	—	17	未満	未満	25	4.2
	9	27.0	7.2	—	19	38	42	—	310	—	15	未満	未満	20	3.5
	10	24.2	7.1	—	19	38	54	—	220	—	13	未満	0.3	18	2.6
	11	21.3	7.2	—	23	42	56	—	160	—	17	未満	未満	23	3.8
	12	17.3	7.2	—	24	44	57	—	150	—	15	未満	0.5	22	3.7
	H21.1	17.6	7.2	—	31	49	79	—	170	—	18	0.2	0.3	28	4.4
	2	15.8	7.2	—	24	44	69	—	140	—	18	未満	1.2	28	4.3
	3	18.2	7.1	—	21	44	58	—	170	—	16	未満	1.8	25	3.6
平均	21.9	7.1	—	24	42	60	—	210	—	16	未満	0.7	23	3.5	
最終沈殿池流出水	H20.4	18.8	6.7	97	4	9.4	4.0	2.3	110	220	0.2	未満	9.4	10	1.9
	5	22.0	6.8	100	3	9.8	5.2	2.6	130	180	0.5	未満	8.6	9.8	1.8
	6	23.2	6.8	100	2	9.4	5.0	2.2	92	190	0.4	未満	8.7	10	1.7
	7	27.0	6.8	99	4	11	7.2	2.9	140	240	0.4	未満	8.5	10	2.3
	8	29.0	6.9	99	4	12	6.4	2.4	220	270	0.5	未満	8.7	11	3.2
	9	27.3	6.9	99	4	9.7	4.4	1.7	200	220	0.5	未満	8.1	10	2.5
	10	24.6	6.9	92	3	9.5	5.1	2.7	160	210	0.7	未満	7.2	8.5	1.8
	11	21.0	7.0	82	4	11	4.2	2.8	91	290	0.4	未満	9.8	11	2.4
	12	17.2	7.0	91	3	11	9.0	3.7	96	270	1.6	未満	8.2	10	2.4
	H21.1	16.6	6.9	94	3	12	10	3.1	81	280	1.3	未満	10	13	3.0
	2	15.4	6.9	99	1	11	7.7	2.5	89	240	1.5	未満	10	13	2.8
	3	18.4	6.7	99	3	10	10	2.6	75	200	1.9	未満	10	13	2.5
平均	22.0	6.9	96	3	10	6.4	2.6	130	230	0.8	未満	8.9	11	2.3	
放流水	H20.4	—	—	—	—	—	3.3	—	60	—	—	—	—	—	—
	5	—	—	—	—	—	2.7	—	55	—	—	—	—	—	—
	6	—	—	—	—	—	5.8	—	61	—	—	—	—	—	—
	7	—	—	—	—	—	11	—	140	—	—	—	—	—	—
	8	—	—	—	—	—	11	—	91	—	—	—	—	—	—
	9	—	—	—	—	—	10	—	150	—	—	—	—	—	—
	10	—	—	—	—	—	4.6	—	48	—	—	—	—	—	—
	11	—	—	—	—	—	3.2	—	71	—	—	—	—	—	—
	12	—	—	—	—	—	2.6	—	34	—	—	—	—	—	—
	H21.1	—	—	—	—	—	6.4	—	13	—	—	—	—	—	—
	2	—	—	—	—	—	4.2	—	7	—	—	—	—	—	—
	3	—	—	—	—	—	4.6	—	14	—	—	—	—	—	—
平均	—	—	—	—	—	—	5.9	—	62	—	—	—	—	—	

*1 大腸菌群数の単位は、流入下水、最初沈殿池流出水は×10³個/ml、最終沈殿池流出水は×10個/ml、放流水は個/mlである。

最終沈殿池流水月例試験

年月日	抽 ヘキ 物 サ ン 質 ン (mg/l)	フ エ ノ ー ル 類 (mg/l)	全 シ ア ン (mg/l)	カ ド ミ ウ ム (mg/l)	鉛 (mg/l)	全 ク ロ ム (mg/l)	銅 (mg/l)	亜 鉛 (mg/l)	全 鉄 (mg/l)	全 マ ン ガ ン (mg/l)	ニ ッ ケ ル (mg/l)	ほう 素 (mg/l)
H20.4.2	未満	未満	未満	未満	未満	未満	未満	0.05	0.05	0.067	0.024	未満
4.16	未満	—	—	—	—	—	—	—	—	—	—	—
5.7	未満	—	—	—	—	—	—	—	—	—	—	—
5.21	未満	未満	未満	未満	未満	未満	未満	0.03	0.03	0.054	0.010	未満
6.4	未満	未満	未満	未満	未満	未満	未満	0.03	0.06	0.044	0.014	未満
6.18	未満	—	—	—	—	—	—	—	—	—	—	—
7.2	未満	未満	未満	未満	未満	未満	未満	0.03	0.05	0.070	0.037	未満
7.16	未満	—	—	—	—	—	—	—	—	—	—	—
8.6	未満	未満	未満	未満	未満	未満	未満	0.03	0.07	0.082	0.031	未満
8.20	未満	—	—	—	—	—	—	—	—	—	—	—
9.3	未満	未満	未満	未満	未満	未満	未満	0.05	0.05	0.092	0.010	未満
9.18	未満	—	—	—	—	—	—	—	—	—	—	—
10.1	未満	—	—	—	—	—	—	—	—	—	—	—
10.22	未満	未満	未満	未満	未満	未満	未満	0.05	0.06	0.15	0.023	未満
11.5	未満	未満	未満	未満	未満	未満	未満	0.04	0.05	0.054	0.015	未満
11.19	未満	—	—	—	—	—	—	—	—	—	—	—
12.3	未満	未満	未満	未満	未満	未満	未満	0.04	0.08	0.050	0.030	未満
12.16	未満	—	—	—	—	—	—	—	—	—	—	—
H21.1.7	未満	—	—	—	—	—	—	—	—	—	—	—
1.14	未満	未満	未満	未満	未満	未満	未満	0.04	0.06	0.070	0.020	未満
2.4	未満	未満	未満	未満	未満	未満	未満	0.05	0.06	0.096	0.018	未満
2.18	未満	—	—	—	—	—	—	—	—	—	—	—
3.4	未満	未満	未満	未満	未満	未満	未満	0.04	0.10	0.059	0.014	未満
3.11	未満	—	—	—	—	—	—	—	—	—	—	—
平均	未満	未満	未満	未満	未満	未満	未満	0.04	0.06	0.074	0.020	未満

ケ 精密試験

精 密

項 目	流 入 下 水					最 初 沈 殿 池 流 入 水				
	春	夏	秋	冬	平均	春	夏	秋	冬	平均
水 温 (°C)	20.8	22.9	24.0	16.8	21.1	21.6	23.0	25.0	18.3	22.0
透 視 度 (cm)	—	—	—	—	—	—	—	—	—	—
pH	6.9	7.0	7.1	7.2	7.0	7.0	7.0	7.2	7.3	7.1
蒸 発 残 留 物 (mg/l)	630	840	880	920	810	610	890	840	950	820
強 熱 残 留 物 (mg/l)	450	630	570	670	580	420	650	580	720	590
強 熱 減 量 (mg/l)	180	210	310	260	240	190	240	260	230	230
浮 遊 物 質 (mg/l)	70	94	170	130	120	77	110	140	110	110
溶 解 性 物 質 (mg/l)	560	740	710	790	700	530	780	700	830	710
塩 化 物 イ オ ン (mg/l)	110	240	220	280	210	—	—	—	—	—
B O D (mg/l)	93	120	150	170	130	110	160	140	170	150
ATU-BOD (mg/l)	—	—	—	—	—	—	—	—	—	—
C O D (mg/l)	50	68	77	87	70	55	82	76	83	74
全 窒 素 (mg/l)	20	25	27	33	26	20	29	28	33	28
ア ン モ ニ ア 性 窒 素 (mg/l)	12	14	14	18	15	12	15	17	18	15
亜 硝 酸 性 窒 素 (mg/l)	0.7	未満	未満	未満	未満	—	—	—	—	—
硝 酸 性 窒 素 (mg/l)	1.4	未満	未満	未満	0.4	—	—	—	—	—
全 り ん (mg/l)	2.7	3.6	4.7	4.9	4.0	3.0	4.5	4.3	5.4	4.3
り ん 酸 イ オ ン 態 り ん (mg/l)	1.3	1.1	1.6	3.1	1.8	1.3	1.4	1.8	3.4	2.0
陰 イ オ ン 界 面 活 性 剤 (mg/l)	2.0	2.4	2.4	2.3	2.3	—	—	—	—	—
大 腸 菌 群 数 *1	170	340	230	100	210	—	—	—	—	—
ヘ キ サ ン 抽 出 物 質 (mg/l)	14	19	13	24	17	—	—	—	—	—
フ ェ ノ ー ル 類 (mg/l)	未満	0.01	未満	0.02	未満	—	—	—	—	—
全 シ ア ン (mg/l)	未満	未満	未満	未満	未満	—	—	—	—	—
ア ル キ ル 水 銀 (mg/l)	—	—	—	—	—	—	—	—	—	—
有 機 り ん (mg/l)	—	—	—	—	—	—	—	—	—	—
カ ド ミ ウ ム (mg/l)	未満	0.001	0.001	未満	未満	—	—	—	—	—
鉛 (mg/l)	未満	1.1	未満	未満	0.26	—	—	—	—	—
六 価 ク ロ ム (mg/l)	未満	未満	未満	未満	未満	—	—	—	—	—
ひ 素 (mg/l)	未満	未満	未満	未満	未満	—	—	—	—	—
総 水 銀 (mg/l)	0.0013	0.0009	0.0005	未満	0.0007	—	—	—	—	—
全 ク ロ ム (mg/l)	未満	未満	未満	未満	未満	—	—	—	—	—
銅 (mg/l)	未満	0.17	0.04	0.03	0.06	—	—	—	—	—
亜 鉛 (mg/l)	0.05	0.12	0.13	0.08	0.10	—	—	—	—	—
溶 解 性 鉄 (mg/l)	0.13	0.17	0.22	0.16	0.17	—	—	—	—	—
溶 解 性 マ ン ガ ン (mg/l)	0.062	0.076	0.096	0.062	0.074	—	—	—	—	—
ふ っ 素 化 合 物 (mg/l)	未満	0.2	未満	0.2	未満	—	—	—	—	—
ニ ッ ケ ル (mg/l)	0.007	0.070	0.010	0.004	0.023	—	—	—	—	—
ほ う 素 (mg/l)	未満	0.6	未満	未満	未満	—	—	—	—	—
P C B (mg/l)	—	—	—	—	—	—	—	—	—	—
ト リ ク ロ ロ エ チ レ ン (mg/l)	未満	未満	未満	未満	未満	—	—	—	—	—
テ ト ラ ク ロ ロ エ チ レ ン (mg/l)	未満	未満	未満	未満	未満	—	—	—	—	—
ジ ク ロ ロ メ タ ン (mg/l)	未満	未満	未満	未満	未満	—	—	—	—	—
四 塩 化 炭 素 (mg/l)	未満	未満	未満	未満	未満	—	—	—	—	—
1,2-ジククロロエタン (mg/l)	未満	未満	未満	未満	未満	—	—	—	—	—
1,1-ジククロロエチレン (mg/l)	未満	未満	未満	未満	未満	—	—	—	—	—
シス-1,2-ジククロロエチレン (mg/l)	未満	未満	未満	未満	未満	—	—	—	—	—
1,1,1-トリククロロエタン (mg/l)	未満	未満	未満	未満	未満	—	—	—	—	—
1,1,2-トリククロロエタン (mg/l)	未満	未満	未満	未満	未満	—	—	—	—	—
1,3-ジククロロプロペン (mg/l)	未満	未満	未満	未満	未満	—	—	—	—	—
チ ウ ラ ム (mg/l)	未満	未満	未満	未満	未満	—	—	—	—	—
シ マ ジ ン (mg/l)	未満	未満	未満	未満	未満	—	—	—	—	—
チ オ ベ ン カ ル プ (mg/l)	未満	未満	未満	未満	未満	—	—	—	—	—
ベ ン ゼ ン (mg/l)	未満	未満	未満	未満	未満	—	—	—	—	—
セ レ ン (mg/l)	未満	未満	未満	未満	未満	—	—	—	—	—

試験年月日

春：平成20年6月4日

夏：平成20年7月2日

秋：平成20年10月22日

冬：平成21年1月14日

試 験

最初沈殿池流出水					最終沈殿池流出水					項目
春	夏	秋	冬	平均	春	夏	秋	冬	平均	
21.4	23.8	25.3	19.1	22.4	21.6	24.1	25.7	18.0	22.4	水温
—	—	—	—	—	100	100	94	92	96	透視度
7.0	7.1	7.2	7.3	7.1	6.5	6.8	6.9	7.0	6.8	pH
500	740	750	900	720	430	690	730	910	690	蒸発残留物
360	610	600	730	580	290	580	590	780	560	強熱残留物
140	130	150	160	140	150	120	140	130	130	強熱減量
16	16	24	28	21	2	2	4	4	3	浮遊物質
480	720	720	870	700	430	690	730	900	690	溶解性物質
—	—	—	—	—	150	220	220	350	230	塩化物イオン
42	42	52	75	53	5.0	3.1	4.3	12	6.2	BOD
—	—	—	—	—	1.9	1.8	2.4	3.9	2.5	ATU-BOD
28	41	46	57	43	7.5	8.9	11	13	9.8	COD
19	22	22	29	23	8.5	10	8.5	14	10	全窒素
12	15	16	17	15	0.7	0.3	0.4	1.6	0.8	アンモニア性窒素
0.4	未満	未満	未満	未満	未満	未満	未満	未満	未満	亜硝酸性窒素
2.2	0.3	未満	0.6	0.8	7.8	8.9	8.1	10	8.7	硝酸性窒素
2.0	2.6	3.1	4.2	3.0	1.2	1.5	1.9	3.3	1.9	全りん
1.3	1.5	1.8	3.5	2.0	1.1	1.2	1.6	3.1	1.7	りん酸イオン態りん
0.54	0.97	1.3	1.0	0.96	0.05	未満	未満	未満	未満	陰イオン界面活性剤
120	180	240	120	160	88	94	150	95	110	大腸菌群数
7	8	7	12	9	未満	未満	未満	未満	未満	ヘキササン抽出物質
—	—	—	—	—	未満	未満	未満	未満	未満	フェノール類
—	—	—	—	—	未満	未満	未満	未満	未満	全シアン
—	—	—	—	—	—	—	—	—	—	アルキル水銀
—	—	—	—	—	未満	未満	未満	未満	未満	有機りん
—	—	—	—	—	未満	未満	未満	未満	未満	カドミウム
—	—	—	—	—	未満	未満	未満	未満	未満	鉛
—	—	—	—	—	未満	未満	未満	未満	未満	六価クロム
—	—	—	—	—	未満	未満	未満	未満	未満	ひ素
—	—	—	—	—	未満	未満	未満	未満	未満	総水銀
—	—	—	—	—	未満	未満	未満	未満	未満	全クロム
—	—	—	—	—	未満	未満	未満	未満	未満	銅
—	—	—	—	—	0.03	0.03	0.05	0.04	0.04	亜鉛
—	—	—	—	—	未満	未満	未満	0.04	未満	溶解性鉄
—	—	—	—	—	0.038	0.064	0.15	0.069	0.079	溶解性マンガン
—	—	—	—	—	未満	未満	未満	未満	未満	ふっ素化合物
—	—	—	—	—	0.014	0.037	0.023	0.020	0.023	ニッケル
—	—	—	—	—	未満	未満	未満	未満	未満	ほう素
—	—	—	—	—	—	未満	—	未満	未満	PCB
—	—	—	—	—	未満	未満	未満	未満	未満	トリクロロエチレン
—	—	—	—	—	未満	未満	未満	未満	未満	テトラクロロエチレン
—	—	—	—	—	未満	未満	未満	未満	未満	ジクロロメタン
—	—	—	—	—	未満	未満	未満	未満	未満	四塩化炭素
—	—	—	—	—	未満	未満	未満	未満	未満	1,2-ジクロロエタン
—	—	—	—	—	未満	未満	未満	未満	未満	1,1-ジクロロエチレン
—	—	—	—	—	未満	未満	未満	未満	未満	シス-1,2-ジクロロエチレン
—	—	—	—	—	未満	未満	未満	未満	未満	1,1,1-トリクロロエタン
—	—	—	—	—	未満	未満	未満	未満	未満	1,1,2-トリクロロエタン
—	—	—	—	—	未満	未満	未満	未満	未満	1,3-ジクロロプロペン
—	—	—	—	—	未満	未満	未満	未満	未満	チウラム
—	—	—	—	—	未満	未満	未満	未満	未満	シマジン
—	—	—	—	—	未満	未満	未満	未満	未満	チオベンカルブ
—	—	—	—	—	未満	未満	未満	未満	未満	ベンゼン
—	—	—	—	—	未満	未満	未満	未満	未満	セレン

*1 大腸菌群数の単位は流入下水、最初沈殿池流出水は×10³個/ml、最終沈殿池流出水は×10個/mlである。

*2 総水銀が定量下限未満の場合はアルキル水銀の測定は省略している。

コ 通日試験

春季通日試験

試験日: H20.6.11

気温(平均): 22.8 °C

水温(9時): 22.9 °C(流入下水) 23.8 °C(初沈流出水) 23.9 °C(終沈流出水)

採水時刻		1:00	3:00	5:00	7:00	9:00	11:00	13:00	15:00	17:00	19:00	21:00	23:00	平均
二次処理水量 (m ³ /2時間)		17,000	13,000	7,800	9,000	17,000	18,000	16,000	15,000	17,000	15,000	17,000	19,000	15,000
pH	流入下水	6.8	6.9	6.9	6.9	7.0	7.0	7.1	7.1	7.0	7.0	7.0	7.0	7.0
	初沈流出水	7.0	6.9	6.9	6.9	7.1	7.2	7.2	7.2	7.2	7.2	7.1	7.1	7.1
	終沈流出水	6.7	6.7	6.7	6.6	6.6	6.8	7.0	6.9	6.9	6.8	6.8	6.8	6.8
透視度 (cm)	終沈流出水	96	75	73	96	96	100	100	100	100	100	97	87	94
C O D (mg/l)	流入下水	69	56	50	62	91	110	84	77	79	87	68	70	77
	初沈流出水	46	42	36	41	42	47	51	49	49	47	49	45	46
	終沈流出水	11	12	11	10	11	9.4	9.6	9.6	9.8	10	11	11	10
B O D (mg/l)	流入下水	150	100	96	120	200	200	140	120	130	180	160	140	150
	初沈流出水	85	79	67	61	64	76	72	74	73	69	76	73	73
	終沈流出水	9.4	8.6	8.4	6.2	8.2	6.0	5.9	6.3	7.8	6.8	7.3	7.7	7.4
浮遊物質 (mg/l)	流入下水	110	76	74	70	180	170	150	130	120	140	130	140	130
	初沈流出水	33	28	29	26	24	43	34	32	30	32	36	35	32
	終沈流出水	4	6	6	5	6	3	2	3	3	3	4	5	4

夏季通日試験

試験日: H20.7.9

気温(平均): 24.8 °C

水温(9時): 25.0 °C(流入下水) 26.0 °C(初沈流出水) 26.5 °C(終沈流出水)

採水時刻		1:00	3:00	5:00	7:00	9:00	11:00	13:00	15:00	17:00	19:00	21:00	23:00	平均
二次処理水量 (m ³ /2時間)		17,000	12,000	8,500	8,700	18,000	20,000	19,000	13,000	15,000	12,000	18,000	19,000	15,000
pH	流入下水	6.8	6.9	7.0	6.9	7.0	6.8	6.9	7.1	7.0	6.9	6.9	6.9	6.9
	初沈流出水	7.0	7.0	7.0	7.0	7.1	7.3	7.1	7.1	7.1	7.1	7.1	7.1	7.1
	終沈流出水	6.8	6.9	6.8	6.8	6.7	7.0	7.0	6.9	6.9	6.8	6.8	6.8	6.9
透視度 (cm)	終沈流出水	63	63	66	86	100	100	85	61	62	67	75	90	79
C O D (mg/l)	流入下水	67	59	51	53	78	110	86	80	83	89	80	78	79
	初沈流出水	46	45	42	42	40	47	58	57	54	56	54	52	50
	終沈流出水	11	12	11	11	9.9	10	10	12	13	12	12	14	11
B O D (mg/l)	流入下水	160	110	110	140	180	220	140	120	110	130	110	120	140
	初沈流出水	75	77	65	67	58	67	90	77	71	64	40	40	65
	終沈流出水	13	9.6	8.5	7.1	6.8	6.9	8.8	14	15	11	8.8	8.5	9.7
浮遊物質 (mg/l)	流入下水	120	92	82	100	140	180	130	140	100	150	110	120	130
	初沈流出水	35	33	49	28	25	27	33	35	31	34	33	37	33
	終沈流出水	9	10	8	5	4	4	5	8	7	7	5	4	6

コ 通日試験

秋 季 通 日 試 験

試験日: H20.10.9

気温(平均): 21.7 °C

水温(9時): 22.5 °C(流入下水) 23.5 °C(初沈流出水) 23.5 °C(終沈流出水)

採水時刻		1:00	3:00	5:00	7:00	9:00	11:00	13:00	15:00	17:00	19:00	21:00	23:00	平均
二次処理水量 (m ³ /2時間)		25,000	23,000	15,000	18,000	20,000	20,000	22,000	18,000	18,000	18,000	19,000	19,000	20,000
pH	流入下水	7.2	7.3	7.3	7.4	7.5	7.4	7.2	7.2	7.2	7.1	7.1	7.2	7.2
	初沈流出水	7.4	7.3	7.4	7.4	7.5	7.6	7.5	7.3	7.4	7.4	7.4	7.3	7.4
	終沈流出水	7.3	7.3	7.1	7.1	7.0	7.0	7.1	7.1	7.0	7.0	7.1	7.0	7.1
透視度 (cm)	終沈流出水	100	95	97	100	100	100	100	100	100	100	100	100	99
C O D (mg/l)	流入下水	50	39	28	39	66	84	64	62	56	77	72	59	58
	初沈流出水	33	30	29	27	27	36	40	48	45	37	51	51	38
	終沈流出水	7.6	9.2	8.9	8.4	7.3	7.5	7.0	7.9	8.2	8.6	8.4	8.3	8.1
B O D (mg/l)	流入下水	54	56	41	42	110	120	120	85	79	120	110	94	90
	初沈流出水	50	42	43	26	29	53	51	54	52	44	53	59	46
	終沈流出水	7.8	7.0	4.9	3.3	2.7	2.3	4.4	7.4	9.3	6.4	4.2	3.4	5.3
浮遊物質 (mg/l)	流入下水	56	52	44	32	110	110	120	93	87	93	86	89	81
	初沈流出水	35	25	26	19	18	24	26	28	25	25	26	32	26
	終沈流出水	4	5	4	3	3	2	2	2	2	2	2	2	3

冬 季 通 日 試 験

試験日: H21.1.21

気温(平均): 7.9 °C

水温(9時): 13.2 °C(流入下水) 15.1 °C(初沈流出水) 14.5 °C(終沈流出水)

採水時刻		1:00	3:00	5:00	7:00	9:00	11:00	13:00	15:00	17:00	19:00	21:00	23:00	平均
二次処理水量 (m ³ /2時間)		16,000	9,900	7,100	6,400	14,000	17,000	14,000	12,000	12,000	13,000	15,000	18,000	13,000
pH	流入下水	7.1	7.2	7.0	7.0	7.3	7.3	7.1	7.2	7.1	7.1	7.2	7.1	7.1
	初沈流出水	7.2	7.3	7.2	7.2	7.2	7.4	7.5	7.4	7.4	7.4	7.3	7.3	7.3
	終沈流出水	7.0	7.1	7.0	7.0	7.0	6.9	6.9	7.1	7.1	7.0	7.0	7.0	7.0
透視度 (cm)	終沈流出水	75	76	75	90	100	100	100	100	100	100	100	100	94
C O D (mg/l)	流入下水	80	77	82	86	88	140	120	110	120	130	95	94	100
	初沈流出水	50	52	51	49	49	55	62	69	66	67	75	65	60
	終沈流出水	15	13	13	13	13	12	12	13	12	12	12	13	13
B O D (mg/l)	流入下水	130	120	130	130	170	200	180	190	170	210	170	160	170
	初沈流出水	100	75	72	65	70	76	86	85	86	91	98	98	86
	終沈流出水	14	16	12	9.8	8.2	8.4	7.6	10	11	11	10	11	11
浮遊物質 (mg/l)	流入下水	130	110	84	120	150	220	120	230	140	140	160	130	150
	初沈流出水	46	36	31	27	29	24	32	38	33	41	55	38	37
	終沈流出水	4	6	5	4	4	3	3	4	3	2	2	2	3

汚 泥 日 常 試 験

年 月	最初沈殿池汚泥			調 整 汚 泥			調整 タンク 分離液
	pH	蒸 発 残留物 (%)	強 熱 減 量 (%)	pH	蒸 発 残留物 (%)	強 熱 減 量 (%)	浮 遊 物 質 (mg/l)
H20.4	6.6	0.76	75	6.2	2.0	77	170
5	6.5	0.70	70	6.0	2.6	67	160
6	6.7	0.61	70	6.2	1.7	78	270
7	6.7	0.59	75	6.2	1.3	81	230
8	6.6	0.55	72	6.3	1.2	74	190
9	6.7	0.54	71	6.5	1.1	75	160
10	6.9	0.40	58	6.3	1.7	75	170
11	6.7	0.59	72	6.5	1.1	79	230
12	6.9	0.57	73	6.4	1.4	79	190
H21.1	7.0	0.51	74	6.6	1.2	81	290
2	7.0	0.49	73	6.2	1.5	80	250
3	7.0	0.39	74	6.6	1.2	79	180
平均	6.8	0.56	72	6.3	1.5	77	210

汚 泥 精 密 試 験

試 料		pH	蒸 発 残留物 (%)	強 熱 減 量 (%)	浮 遊 物 質 (mg/l)	COD (mg/l)	BOD (mg/l)	全窒素 (mg/l)	アンモ ニア 性窒素 (mg/l)	全りん (mg/l)	りん酸 イオン 態りん (mg/l)
調 整 汚 泥	春	6.1	1.5	79	12,000	—	—	1,300	20	220	17
	夏	6.4	0.95	78	6,300	—	—	670	28	150	7.8
	秋	6.4	1.3	84	11,000	—	—	950	33	210	18
	冬	6.6	0.95	82	7,600	—	—	700	28	170	11
	平均	6.4	1.2	81	9,300	—	—	890	27	180	13
調 整 タンク 分離液	春	6.6	0.070	—	140	100	230	100	11	6.5	3.3
	夏	6.6	0.076	—	170	110	230	40	12	7.2	3.3
	秋	7.0	0.10	—	190	140	280	50	16	9.7	4.4
	冬	6.9	0.094	—	190	150	330	61	18	11	5.1
	平均	6.8	0.086	—	170	130	270	63	14	8.5	4.0

試験年月日 春：平成20年5月26日

夏：平成20年9月8日

秋：平成20年11月10日

冬：平成21年1月26日

おかえりなさい
元気な水



高度処理実績 (第2系列)

年 月		処理水量 (m ³ /日)	循環水量 (m ³ /日)	返送汚泥量 (m ³ /日)	余剰汚泥量 (m ³ /日)	空気量 (m ³ /日)
H20. 4	最 高	62,620	43,760	35,270	830	134,530
	最 低	35,390	0	17,670	360	88,920
	平 均	41,280	23,690	23,660	550	112,570
5	最 高	63,260	50,640	35,120	600	140,090
	最 低	34,850	0	17,420	360	81,450
	平 均	42,850	31,070	22,220	450	111,740
6	最 高	46,030	44,120	22,990	560	118,920
	最 低	34,140	21,640	17,450	360	71,000
	平 均	38,410	34,440	19,410	440	97,820
7	最 高	38,460	38,360	19,590	560	166,610
	最 低	30,710	29,450	16,170	400	94,470
	平 均	34,440	33,560	17,990	450	123,570
8	最 高	43,110	42,120	21,600	560	136,470
	最 低	31,160	20,190	16,300	400	77,280
	平 均	35,060	33,440	19,030	470	112,150
9	最 高	42,110	42,020	21,030	520	114,400
	最 低	30,940	30,820	15,430	360	62,820
	平 均	36,360	36,260	18,150	400	98,030
10	最 高	41,770	41,680	20,860	360	115,040
	最 低	29,500	29,400	14,730	360	70,890
	平 均	36,550	36,450	18,290	360	93,990
11	最 高	40,830	40,740	20,400	360	105,170
	最 低	28,000	27,890	13,970	350	71,140
	平 均	33,840	33,730	16,700	360	92,060
12	最 高	40,880	40,790	20,420	600	127,680
	最 低	29,440	29,340	14,690	360	68,160
	平 均	34,840	34,730	17,400	450	96,320
H21. 1	最 高	40,980	36,800	24,560	600	121,100
	最 低	30,690	27,610	15,310	440	63,510
	平 均	33,440	29,980	19,560	500	104,370
2	最 高	40,590	36,100	24,330	590	120,350
	最 低	32,340	27,650	19,370	500	83,890
	平 均	35,170	30,700	21,060	540	102,890
3	最 高	40,030	35,860	23,990	630	118,890
	最 低	32,960	29,540	16,450	460	72,400
	平 均	36,030	32,250	20,870	540	101,470
年 間	最 高	63,260	50,640	35,270	830	166,610
	最 低	28,000	0	13,970	350	62,820
	平 均	36,520	32,550	19,520	460	103,960
	総 量	13,331,000	11,879,000	7,124,000	167,600	37,947,000

高度処理実績 (第3系列)

年 月		処理水量 (m ³ /日)	循環水量 (m ³ /日)	返送汚泥量 (m ³ /日)	余剰汚泥量 (m ³ /日)	空気量 (m ³ /日)
H20. 4	最 高	—	—	—	—	—
	最 低	—	—	—	—	—
	平 均	—	—	—	—	—
5	最 高	—	—	—	—	—
	最 低	—	—	—	—	—
	平 均	—	—	—	—	—
6	最 高	—	—	—	—	—
	最 低	—	—	—	—	—
	平 均	—	—	—	—	—
7	最 高	—	—	—	—	—
	最 低	—	—	—	—	—
	平 均	—	—	—	—	—
8	最 高	—	—	—	—	—
	最 低	—	—	—	—	—
	平 均	—	—	—	—	—
9	最 高	—	—	—	—	—
	最 低	—	—	—	—	—
	平 均	—	—	—	—	—
10	最 高	—	—	—	—	—
	最 低	—	—	—	—	—
	平 均	—	—	—	—	—
11	最 高	—	—	—	—	—
	最 低	—	—	—	—	—
	平 均	—	—	—	—	—
12	最 高	—	—	—	—	—
	最 低	—	—	—	—	—
	平 均	—	—	—	—	—
H21. 1	最 高	21,560	10,780	12,930	300	87,270
	最 低	13,880	6,940	7,370	180	33,470
	平 均	15,600	7,810	9,140	220	49,810
2	最 高	20,770	10,360	12,430	310	56,290
	最 低	14,400	7,200	8,720	180	37,650
	平 均	16,700	8,340	10,030	280	48,150
3	最 高	20,680	10,340	12,400	330	57,680
	最 低	15,480	7,890	7,740	220	35,720
	平 均	17,060	8,860	9,900	260	47,830
年 間	最 高	21,560	12,390	12,930	330	96,440
	最 低	80	0	0	0	20,820
	平 均	15,790	8,290	9,100	240	47,100
	総 量	1,480,000	750,000	871,000	23,000	4,375,000

高 度 処 理 管 理

年 月		H20. 4	5	6	7	8	9	
最初沈殿池	使用池数	平均	4	4	4	4	4	
	滞留時間 (時間) *1	最高	3.8	3.8	3.9	4.3	4.3	4.3
		最低	2.1	2.1	2.9	3.5	3.1	3.2
水面積負荷 (m ³ /m ² ・日)	最高	38	39	28	24	26	26	
	最低	22	21	21	19	19	19	
	平均	25	26	24	21	21	22	
反応タンク	使用池数	平均	2	2	2	2	2	
	水温 (°C)	平均	20.3	22.3	24.0	27.4	29.0	27.2
	pH	平均	6.1	6.0	6.2	6.2	6.4	6.4
	DO (mg/l)	平均	3.2	2.8	2.9	2.3	2.4	2.6
	MLSS (mg/l)	最高	2,300	2,500	2,600	2,400	2,300	2,600
		最低	1,700	2,100	1,900	1,900	1,900	1,900
		平均	1,900	2,300	2,200	2,200	2,200	2,100
	沈殿率 (%)	最高	56	67	65	60	77	65
		最低	26	47	35	35	50	38
		平均	42	58	53	44	63	50
	SVI	最高	280	300	290	260	370	340
		最低	170	230	180	170	220	150
		平均	210	260	240	200	290	240
	BOD負荷 (kg/m ³ ・日)	最高	0.86	0.58	0.29	0.26	0.23	0.20
		最低	0.56	0.17	0.15	0.17	0.15	0.11
		平均	0.67	0.38	0.21	0.22	0.17	0.15
	BOD負荷 (kg/MLSSkg・日)	最高	0.51	0.25	0.13	0.11	0.10	0.10
		最低	0.30	0.080	0.070	0.090	0.070	0.050
		平均	0.36	0.16	0.092	0.10	0.078	0.072
	TN負荷 (kg/MLSSkg・日)	最高	0.060	0.030	0.030	0.030	0.030	0.030
		最低	0.030	0.030	0.020	0.030	0.030	0.020
		平均	0.042	0.030	0.028	0.030	0.030	0.028
	TP負荷 (kg/MLSSkg・日)	最高	0.010	0.0060	0.0040	0.0060	0.0050	0.0050
		最低	0.0060	0.0040	0.0020	0.0040	0.0050	0.0040
		平均	0.0078	0.0050	0.0032	0.0044	0.0050	0.0048
	汚泥日令 (日)	最高	4.6	4.7	2.9	2.9	4.0	2.8
		最低	1.8	4.2	1.5	1.3	2.1	1.4
	平均	3.5	1.7	2.3	1.9	2.6	2.2	
SRT (日)	最高	14	17	17	17	16	18	
	最低	7.8	9.4	11	9.8	13	13	
	平均	9.7	14	15	14	14	15	
A-SRT (日)	最高	7.6	9.6	8.6	8.3	9.1	8.9	
	最低	4.4	4.8	5.6	4.9	6.6	6.3	
	平均	5.4	7.3	7.4	6.8	7.4	7.7	
汚泥返送率 (%)	最高	77	78	55	60	65	50	
	最低	50	50	50	50	50	50	
	平均	57	52	51	52	55	50	
余剰汚泥発生率 (%)	最高	2.1	1.7	1.6	1.6	1.7	1.5	
	最低	0.60	0.70	0.80	1.1	1.1	0.90	
	平均	1.4	1.1	1.1	1.3	1.3	1.1	
初沈汚泥投入率 (%)	最高	25	25	21	31	10	15	
	最低	25	14	15	12	5.1	10	
	平均	25	22	19	20	9.8	12	
循環率 (%)	最高	100	100	100	100	100	100	
	最低	0	0	50	94	50	100	
	平均	64	76	91	98	96	100	
空気倍率 *2	最高	3.8	3.8	3.4	4.9	3.9	3.3	
	最低	1.4	1.3	1.6	2.5	1.8	1.5	
	平均	2.8	2.7	2.6	3.6	3.2	2.7	
空気倍率 *3	最高	14	41	41	46	54	63	
	最低	9.5	12	27	33	36	32	
	平均	13	27	35	38	48	51	
滞留時間 (時間) *4	最高	9.8	10	10	11	11	11	
	最低	5.5	5.5	7.5	9.0	8.1	8.2	
	平均	8.6	8.3	9.1	10	10	9.6	
	(平均)	5.6	5.5	6.0	6.6	6.5	6.4	
返送汚泥pH	平均	6.2	6.1	6.3	6.3	6.5	6.5	
返送汚泥SS (mg/l)	平均	4,700	5,700	5,200	5,000	4,700	4,800	
返送汚泥VSS (%)	平均	80	80	79	79	81	81	
最終沈殿池	使用池数	平均	4	4	4	4	3	
	滞留時間 (時間) *5	最高	4.2	4.3	4.4	4.9	4.8	2.4
		最低	2.4	2.4	3.3	3.9	1.7	1.8
		平均	3.7	3.6	3.9	4.4	3.6	2.1
水面積負荷 (m ³ /m ² ・日) *5	最高	26	26	19	16	36	35	
	最低	15	15	14	13	13	26	
	平均	17	18	16	14	20	30	

*1 余剰汚泥を含まない。

*2 $\frac{\text{空気量(m}^3\text{/日)}}{\text{高度処理水量(m}^3\text{/日)}}$ *3 $\frac{\text{空気量(m}^3\text{/日)}}{\text{除去BOD(kg)}}$

ス 高度処理管理状況

状 況 (第 2 系 列)

10	11	12	H17.1	2	3	年間	年	月		
4	4	4	4	4	4	4	4	4	使用池数	最初沈殿池
4.5	4.8	4.5	4.3	4.1	4.0	4.8	2.1	2.1	滞留時間 (時間) *1	
3.2	3.3	3.3	3.2	3.3	3.3	3.7	3.7	3.7		
26	25	25	25	25	25	39	17	17	水面積負荷 (m ³ /m ² ・日)	最初沈殿池
18	17	18	19	20	20	22	22	22		
22	21	21	20	22	22					
2	2	2	2	2	2	2	2	2	使用池数	反応タンク
25.2	23.4	21.2	19.7	19.2	19.1	23.2	6.3	6.3	水温 (°C)	
6.5	6.5	6.5	6.4	6.4	6.3	6.3	2.7	2.7	pH	
2.8	3.0	2.6	3.0	2.3	2.1	2.7	2,700	1,700	DO (mg/l)	
2,200	2,400	2,700	2,700	2,700	2,600	2,700	2,200	1,700	MLSS (mg/l)	
2,000	2,000	2,300	2,000	2,300	2,200	2,200	2,200	2,200		
2,100	2,200	2,500	2,400	2,500	2,400	2,200	78	26	沈殿率 (%)	
41	59	65	62	68	78	78	26	52		
30	31	53	39	54	63	26	150	150	SVI	
36	44	58	50	61	71	52	150	230		
180	230	260	230	290	340	370	0.86	0.86	BOD負荷 (kg/m ³ ・日)	
160	160	220	180	220	270	150	0.077	0.077		
170	200	230	210	250	300	230	0.12	0.27		
0.19	0.22	0.31	0.29	0.46	0.43	0.86	0.090	0.51	BOD負荷 (kg/MLSSkg・日)	
0.077	0.18	0.15	0.20	0.20	0.20	0.077	0.040	0.040		
0.12	0.20	0.23	0.24	0.31	0.31	0.27	0.060	0.12		
0.090	0.10	0.12	0.12	0.18	0.18	0.51	0.030	0.060	TN負荷 (kg/MLSSkg・日)	
0.040	0.070	0.060	0.080	0.080	0.080	0.040	0.020	0.020		
0.060	0.088	0.093	0.10	0.12	0.13	0.12	0.022	0.029		
0.030	0.030	0.030	0.030	0.033	0.036	0.060	0.0040	0.010	TP負荷 (kg/MLSSkg・日)	
0.020	0.020	0.020	0.020	0.024	0.029	0.020	0.0030	0.0020		
0.022	0.028	0.023	0.028	0.028	0.031	0.029	0.0034	0.0047		
0.0040	0.0060	0.0070	0.0050	0.0050	0.0060	0.010	40	47	汚泥日令 (日)	
0.0030	0.0040	0.0030	0.0040	0.0040	0.0040	0.0020	17	1.8		
0.0034	0.0048	0.0047	0.0042	0.0045	0.0048	0.0047	27	19		
16	18	15	17	15	13	18	14	14	SRT (日)	
14	15	13	13	13	7.3	7.3	15	14		
15	16	14	15	14	12	14	8.2	9.6	A-SRT (日)	
8.2	9.1	7.6	8.7	7.6	6.6	9.6	7.1	3.6		
7.1	7.6	6.7	6.7	6.5	3.6	3.6	7.7	5.8		
7.7	8.1	7.1	7.6	6.9	5.8	7.1	53	78	汚泥返送率 (%)	
50	50	50	60	60	60	78	50	47		
50	47	50	50	60	50	50	50	50		
50	49	50	58	60	58	53	1.2	2.1	余剰汚泥発生率 (%)	
1.2	1.3	1.8	2.0	1.7	1.7	2.1	0.90	0.60		
0.90	0.90	0.90	1.2	1.3	1.3	0.60	0.99	1.3		
0.99	1.1	1.3	1.5	1.5	1.5	1.3	16	31	初沈汚泥投入率 (%)	
16	17	20	26	30	30	31	8.2	5.1		
8.2	16	16	20	25	30	5.1	15	20		
15	16	19	23	28	30	20	100	100	循環率 (%)	
100	100	100	100	90	99	100	100	0		
100	99	100	85	84	85	0	3.4	4.9	空気倍率 *2	
100	100	100	90	87	90	91	1.7	1.3		
3.4	3.2	3.5	3.7	3.7	3.5	4.9	2.6	2.9		
1.7	1.8	1.7	1.5	2.1	1.8	1.3	75	75	空気倍率 *3	
2.6	2.7	2.8	3.1	2.9	2.8	2.9	35	9.5		
75	37	39	38	40	41	75	55	35		
35	30	22	26	16	16	9.5	12	12	滞留時間 (時間) *4	
55	34	30	32	27	28	35	8.3	5.5		
12	12	12	11	11	11	12	9.6	9.6		
8.3	8.5	8.5	8.5	8.6	8.7	5.5	6.4	6.3		
9.6	10	10	10	9.9	9.7	9.6	6.6	6.4	返送汚泥pH	
6.4	6.9	6.7	6.6	6.2	6.1	6.3	5.400	5.200	返送汚泥SS (mg/l)	
6.6	6.6	6.6	6.5	6.4	6.5	6.4	81	81	返送汚泥VSS (%)	
5.400	5.500	6.100	4.600	4.700	5.500	5.200	2	3	使用池数	
81	82	82	83	82	82	81	2.5	4.9	滞留時間 (時間) *5	
2	2	2	3	4	4	3	1.8	1.7		
2.5	2.7	2.5	4.7	4.6	4.5	4.9	2.1	3.3		
1.8	1.8	1.8	2.1	3.7	3.7	1.7	35	36	水面積負荷 (m ³ /m ² ・日) *5	
2.1	2.2	2.2	3.7	4.3	4.2	3.3	25	13		
35	34	34	30	17	17	36	30	21		
25	23	25	13	13	14	13	30	15		
30	28	29	18	15	15	15				

*4 返送汚泥量を含まない。また平均値欄の()内は、返送汚泥量を含む。

*5 返送汚泥量を含まない。

高 度 処 理 管 理

年 月		H20. 4	5	6	7	8	9	
最初沈殿池	使用池数	平均	—	—	—	—	—	
	滞留時間 (時間) *1	最高	—	—	—	—	—	
		最低	—	—	—	—	—	
水面積負荷 (m ³ /m ² ・日)	最高	—	—	—	—	—	—	
	最低	—	—	—	—	—	—	
反応タンク	使用池数	平均	—	—	—	—	—	
	水温 (°C)	平均	—	—	—	—	—	
	pH	平均	—	—	—	—	—	
	DO (mg/l)	平均	—	—	—	—	—	
	MLSS (mg/l)	最高	—	—	—	—	—	—
		最低	—	—	—	—	—	—
	沈殿率 (%)	最高	—	—	—	—	—	—
		最低	—	—	—	—	—	—
	SVI	最高	—	—	—	—	—	—
		最低	—	—	—	—	—	—
	BOD負荷 (kg/m ³ ・日)	最高	—	—	—	—	—	—
		最低	—	—	—	—	—	—
	BOD負荷 (kg/MLSSkg・日)	最高	—	—	—	—	—	—
		最低	—	—	—	—	—	—
	TN負荷 (kg/MLSSkg・日)	最高	—	—	—	—	—	—
		最低	—	—	—	—	—	—
	TP負荷 (kg/MLSSkg・日)	最高	—	—	—	—	—	—
		最低	—	—	—	—	—	—
	汚泥日令 (日)	最高	—	—	—	—	—	—
		最低	—	—	—	—	—	—
	SRT (日)	最高	—	—	—	—	—	—
		最低	—	—	—	—	—	—
	A-SRT (日)	最高	—	—	—	—	—	—
		最低	—	—	—	—	—	—
	汚泥返送率 (%)	最高	—	—	—	—	—	—
		最低	—	—	—	—	—	—
	余剰汚泥発生率 (%)	最高	—	—	—	—	—	—
最低		—	—	—	—	—	—	
初沈汚泥投入率 (%)	最高	—	—	—	—	—	—	
	最低	—	—	—	—	—	—	
循環率 (%)	最高	—	—	—	—	—	—	
	最低	—	—	—	—	—	—	
空気倍率 *2	最高	—	—	—	—	—	—	
	最低	—	—	—	—	—	—	
空気倍率 *3	最高	—	—	—	—	—	—	
	最低	—	—	—	—	—	—	
滞留時間 (時間) *4	最高	—	—	—	—	—	—	
	最低	—	—	—	—	—	—	
返送汚泥pH	平均	—	—	—	—	—		
返送汚泥SS (mg/l)	平均	—	—	—	—	—		
返送汚泥VSS (%)	平均	—	—	—	—	—		
最終沈殿池	使用池数	平均	—	—	—	—	—	
	滞留時間 (時間) *5	最高	—	—	—	—	—	
		最低	—	—	—	—	—	
水面積負荷 (m ³ /m ² ・日) *5	最高	—	—	—	—	—		
	最低	—	—	—	—	—		

*1 余剰汚泥を含まない。

*2 $\frac{\text{空気量(m}^3\text{/日)}}{\text{高度処理水量(m}^3\text{/日)}}$ *3 $\frac{\text{空気量(m}^3\text{/日)}}{\text{除去BOD(kg)}}$

ス 高度処理管理状況

状 況 (第 3 系 列)

10	11	12	H21. 1	2	3	年間	年	月	
—	—	—	2	2	4	3	使用池数		最初沈殿池
—	—	—	4.8	7.3	8.6	820	滞留時間 (時間) *1		
—	—	—	3.1	3.2	6.4	3.1			
—	—	—	4.3	4.3	7.9	17			
—	—	—	26	25	13	26	水面積負荷 (m ³ /m ² ・日)		
—	—	—	17	11	9.5	0.099			
—	—	—	19	20	10	16			
—	—	—	1	16	2	5	使用池数		反応タンク
—	—	—	18.9	19.5	19.6	19.7	水温 (°C)		
—	—	—	6.4	6.4	6.3	6.4	pH		
—	—	—	2.7	3.4	2.5	3.2	DO (mg/l)		
—	—	—	2,800	3,200	2,500	3,200	MLSS (mg/l)		
—	—	—	2,000	2,100	2,100	670			
—	—	—	2,200	2,600	2,400	2,300			
—	—	—	66	72	74	74	沈殿率 (%)		
—	—	—	35	45	52	15			
—	—	—	47	58	64	55			
—	—	—	240	240	300	300	SVI		
—	—	—	170	190	240	170			
—	—	—	210	220	280	230			
—	—	—	0.17	0.17	0.30	0.30	BOD負荷 (kg/m ³ ・日)		
—	—	—	0.15	0.14	0.13	0.13			
—	—	—	0.16	0.16	0.18	0.17			
—	—	—	0.080	0.070	0.12	0.12	BOD負荷 (kg/MLSSkg・日)		
—	—	—	0.070	0.050	0.060	0.050			
—	—	—	0.072	0.062	0.078	0.072			
—	—	—	0.030	0.028	0.030	0.030	TN負荷 (kg/MLSSkg・日)		
—	—	—	0.020	0.018	0.025	0.018			
—	—	—	0.028	0.025	0.027	0.026			
—	—	—	0.0040	0.0050	0.0040	0.0050	TP負荷 (kg/MLSSkg・日)		
—	—	—	0.0040	0.0030	0.0030	0.0030			
—	—	—	0.0040	0.0040	0.0038	0.0040			
—	—	—	43	89	56	89	汚泥日令 (日)		
—	—	—	30	38	15	15			
—	—	—	36	53	33	40			
—	—	—	25	16	18	35	SRT (日)		
—	—	—	15	13	11	11			
—	—	—	21	14	15	18			
—	—	—	12	7.8	8.9	18	A-SRT (日)		
—	—	—	7.7	6.6	5.5	5.5			
—	—	—	11	7.1	7.3	9.0			
—	—	—	60	61	61	510	汚泥返送率 (%)		
—	—	—	50	60	50	0			
—	—	—	59	60	58	63			
—	—	—	2.0	2.1	2.0	2.1	余剰汚泥発生率 (%)		
—	—	—	0.80	0.90	1.2	0			
—	—	—	1.5	1.7	1.6	1.5			
—	—	—	25	29	31	31	初沈汚泥投入率 (%)		
—	—	—	4.5	7.4	24	0			
—	—	—	11	20	27	17			
—	—	—	52	50	60	1,100	循環率 (%)		
—	—	—	50	49	50	0			
—	—	—	50	50	52	75			
—	—	—	5.7	3.7	3.7	1,200	空気倍率 *2		
—	—	—	1.6	1.9	1.7	1.6			
—	—	—	3.2	2.9	2.8	17			
—	—	—	60	76	71	76	空気倍率 *3		
—	—	—	34	53	32	32			
—	—	—	47	63	54	53			
—	—	—	13	280	310	2,100	滞留時間 (時間) *4		
—	—	—	8.0	18	8.4	8.0			
—	—	—	11	160	20	82			
—	—	—	7.1	100	13	58			
—	—	—	6.4	6.4	6.5	6.5	返送汚泥pH		
—	—	—	3,900	4,600	4,300	4,500	返送汚泥SS (mg/l)		
—	—	—	84	82	82	82	返送汚泥VSS (%)		
—	—	—	2	16	3	6	使用池数		
—	—	—	5.4	62	70	920	滞留時間 (時間) *5		
—	—	—	3.5	5.7	3.6	3.5			
—	—	—	4.8	37	6.5	27			
—	—	—	18	11	17	18	水面積負荷 (m ³ /m ² ・日) *5		
—	—	—	12	1.0	0.90	0.068			
—	—	—	13	2.5	14	10			

*4 返送汚泥量を含まない。また平均値欄の()内は、返送汚泥量を含む。

*5 返送汚泥量を含まない。

セ 高度処理日常試験

高度処理日常試験 (第2系列)

試料	年月	pH	透視度 (cm)	浮遊物質 (mg/l)	COD (mg/l)	BOD (mg/l)	アンモニア 性窒素 (mg/l)	亜硝酸 性窒素 (mg/l)	硝酸 性窒素 (mg/l)	全窒素 (mg/l)	全りん (mg/l)
最初沈殿池流出水	H20.4	7.2	—	210	88	230	13	0.2	1.9	28	5.1
	5	7.2	—	110	73	140	14	未満	1.9	25	4.2
	6	7.2	—	42	44	82	14	未満	1.5	23	3.0
	7	7.2	—	50	56	89	16	未満	0.4	26	3.9
	8	7.3	—	39	59	75	17	未満	0.4	27	4.6
	9	7.2	—	40	46	59	14	未満	0.8	22	3.8
	10	7.2	—	35	42	51	13	未満	0.8	19	2.8
	11	7.2	—	50	61	82	17	未満	0.8	24	4.2
	12	7.2	—	56	54	78	15	未満	1.4	22	4.0
	H21.1	7.3	—	62	64	110	18	未満	1.1	28	4.6
	2	7.2	—	90	63	130	18	未満	2.0	29	4.9
	3	7.1	—	92	59	120	16	未満	2.0	29	4.5
	平均	7.2	—	72	59	100	15	未満	1.2	25	4.1
	最終沈殿池流出水	H20.4	6.7	90	3	11	6.2	0.6	未満	5.2	7.6
5		6.7	92	3	10	4.8	0.3	未満	5.8	6.8	1.1
6		6.7	100	2	8.8	2.5	未満	未満	5.9	6.8	1.0
7		6.8	100	1	10	2.2	0.2	未満	6.5	8.0	1.0
8		6.8	100	2	12	2.8	0.4	未満	7.0	8.7	2.3
9		6.8	100	1	8.8	1.7	0.1	未満	6.1	7.3	1.6
10		6.9	100	1	8.0	2.3	0.2	未満	5.6	6.4	1.7
11		7.0	100	2	9.6	2.7	0.2	未満	7.0	8.0	1.9
12		6.9	100	2	8.8	2.4	未満	未満	6.5	7.0	1.7
H21.1		6.9	100	2	10	3.1	0.3	未満	7.8	9.0	2.0
2		6.9	99	2	11	5.1	0.7	未満	7.0	8.9	1.9
3		6.8	100	2	9.7	4.2	0.3	未満	6.3	7.7	1.7
平均		6.8	98	2	9.8	3.3	0.3	未満	6.4	7.7	1.6

高度処理日常試験 (第3系列)

試料	年月	pH	透視度 (cm)	浮遊物質 (mg/l)	COD (mg/l)	BOD (mg/l)	アンモニア 性窒素 (mg/l)	亜硝酸 性窒素 (mg/l)	硝酸 性窒素 (mg/l)	全窒素 (mg/l)	全りん (mg/l)	
最初沈殿池流出水		—	—	—	—	—	—	—	—	—	—	
		—	—	—	—	—	—	—	—	—	—	
		—	—	—	—	—	—	—	—	—	—	
		—	—	—	—	—	—	—	—	—	—	
		—	—	—	—	—	—	—	—	—	—	
		—	—	—	—	—	—	—	—	—	—	
		—	—	—	—	—	—	—	—	—	—	
	H21.1	7.3	—	31	54	79	18	0.2	0.3	28	4.4	
	2	7.3	—	24	45	69	18	未満	1.2	28	4.3	
	3	7.2	—	39	50	77	16	未満	1.1	26	3.9	
	平均	7.3	—	31	50	75	18	未満	0.9	28	4.2	
	最終沈殿池流出水		—	—	—	—	—	—	—	—	—	—
			—	—	—	—	—	—	—	—	—	—
			—	—	—	—	—	—	—	—	—	—
		—	—	—	—	—	—	—	—	—	—	
		—	—	—	—	—	—	—	—	—	—	
		—	—	—	—	—	—	—	—	—	—	
		—	—	—	—	—	—	—	—	—	—	
H21.1		6.8	100	2	10	2.8	0.1	未満	8.4	9.4	2.6	
2		6.8	100	2	11	3.3	0.2	未満	8.5	9.4	2.0	
3		6.7	100	2	9.3	2.9	0.2	未満	8.0	9.8	1.9	
平均	6.7	100	2	10	3.0	0.1	未満	8.3	9.5	2.2		

ア 主要施設

主 要 施 設

(平成20年度末)

主 要 施 設			総有効 容量 (m ³)	寸法(m) 長 巾 深 [径]			水路数	施設数	滞留時間	水面積負荷 (m ³ /m ² ・日)
沈 砂 池	中央系統	雨水用	816	16.0	4.0	4.25		3		
		汚水用	544	16.0	4.0	4.25		2 *1		
	北側系統 *2	合流系 雨水用	4,620	35.0	4.0	5.5		2		
		汚水用	770	35.0	2.0	5.5		2		
		分流系 汚水用	1,225	35.0	3.5	5.0		2		
	南側系統 *3	汚水用	53	11.0	3.0	0.8		2		
雨 水 滞 水 池	中央系統 *4	20,671	49.5	7.2	29.0		2			
最 沈 殿 初 池	中央系統		7,568	27.4	13.95	3.3	1	6	2.7 時間	29
	北側系統	1,2系	5,242	24.0	9.1	3.0	2階層	2	2.5 時間	28
		3~5系	7,862	24.0	9.1	3.0	2階層	8	1.7 時間	41
	南側系統 *5	4系	2,772	28.0	5.5	3.0	2階層	3	2.6 時間	28
		5系	2,772	28.0	5.5	3.0	2階層	3	2.1 時間	35
反 応 塔	中央系統	標準法	15,101	35.7	7.05	5.0	4	3	5.4 時間	
	北側系統	高度処理 1,2系 *6	17,280	48.0	9.0	10.0	2	1	8.4 時間	
		標準法 3~5系	25,920	48.0	9.0	10.0	2	4	5.7 時間	
	南側系統 *7	高度処理 4系	12,960	36.0	9.0	10.0	2	2	12.0 時間	
		高度処理 5系	12,960	36.0	9.0	10.0	2	2	9.7 時間	
最 沈 殿 終 池	中央系統		9,853	34.0	13.8	3.5	1	6	3.5 時間	24
	北側系統	1,2系	7,534	34.5	18.2	3.0	1	2	3.7 時間	20
		3~5系	11,303	34.5	18.2	3.0	1	8	2.5 時間	29
	南側系統	4系	3,888	36.0	18.0	3.0	1	2	3.6 時間	20
		5系	3,888	36.0	18.0	3.0	1	2	2.9 時間	25
接 触 タ ン ク	中央系統		1,520	47.5	2.0	4.0	4	1	32 分	
	北側系統		1,832	37.0	2.75	3.0	6	1	16 分	
	南側系統		1,470	210	2.0	3.5	1	1	37 分	
汚 泥 調 整 塔	No.1、2、3、4		4,298	[13.6]	3.7			4 *9		
	No.11、12、21、22 *10							4		
砂 ろ 過 施 設 *11	南側系統 (中央系統) *12							3 *13		
オゾン処理施設 *14								2		

(注) 汚泥は北部汚泥資源化センターに全量圧送している。

*1 中央系統の沈砂池は、雨水用の5池のうち2池を汚水用として転用している。

*2 北側系統には沈砂池がないので、新羽ポンプ場の沈砂池を記載した。

*3 南側系統には沈砂池がないので、第2ポンプ場の沈砂池を記載した。

*4 雨水滞水池に貯留した雨水は、中央系統と北側系統に返送可能であるが、通常は中央系列にのみ返送している。

*5 南側系統の最初沈殿池は、No.41、42、43、51の4池は使用不可となっており、No.52、53のみ使用している。

*6 北側系統の1・2系は高度処理を行っており、1系はH17年4月、2系はH20年11月に稼働した。

*7 南側系統では高度処理を行っており、4系はA₂O法として平成15年4月より本格稼働し、5系はAOAO法として運転している。

*8 No.1、2、4槽へは中央系統および北側系統1、2系、No.11、12、21、22槽へは北側系統3、4、5系および南側系統の汚泥を投入している。

*9 No.3槽は使用不可となっているため、使用施設数は7である。

*10 No.11、12、21、22槽へは、従来の分配槽からのゲートによる分配方式をとらず、電磁流量計により計測して均等投入している。

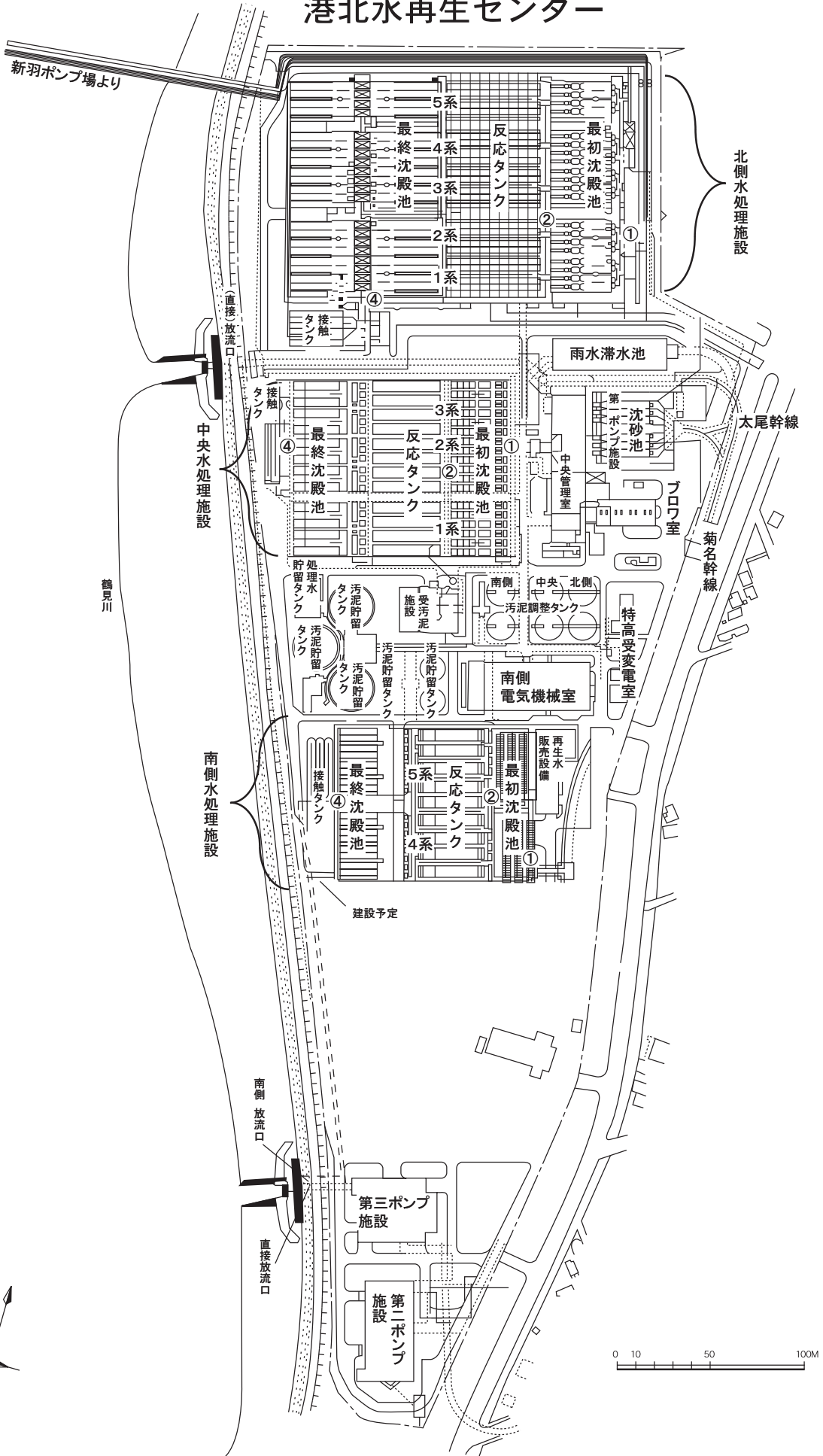
*11 砂ろ過施設のろ過速度は200(m/日)である。

*12 通常原水は南側系統より供給しており、水量の減少時のみ中央系統より供給している。

*13 通常No.10、20の2基の砂ろ過処理水をオゾン処理している。

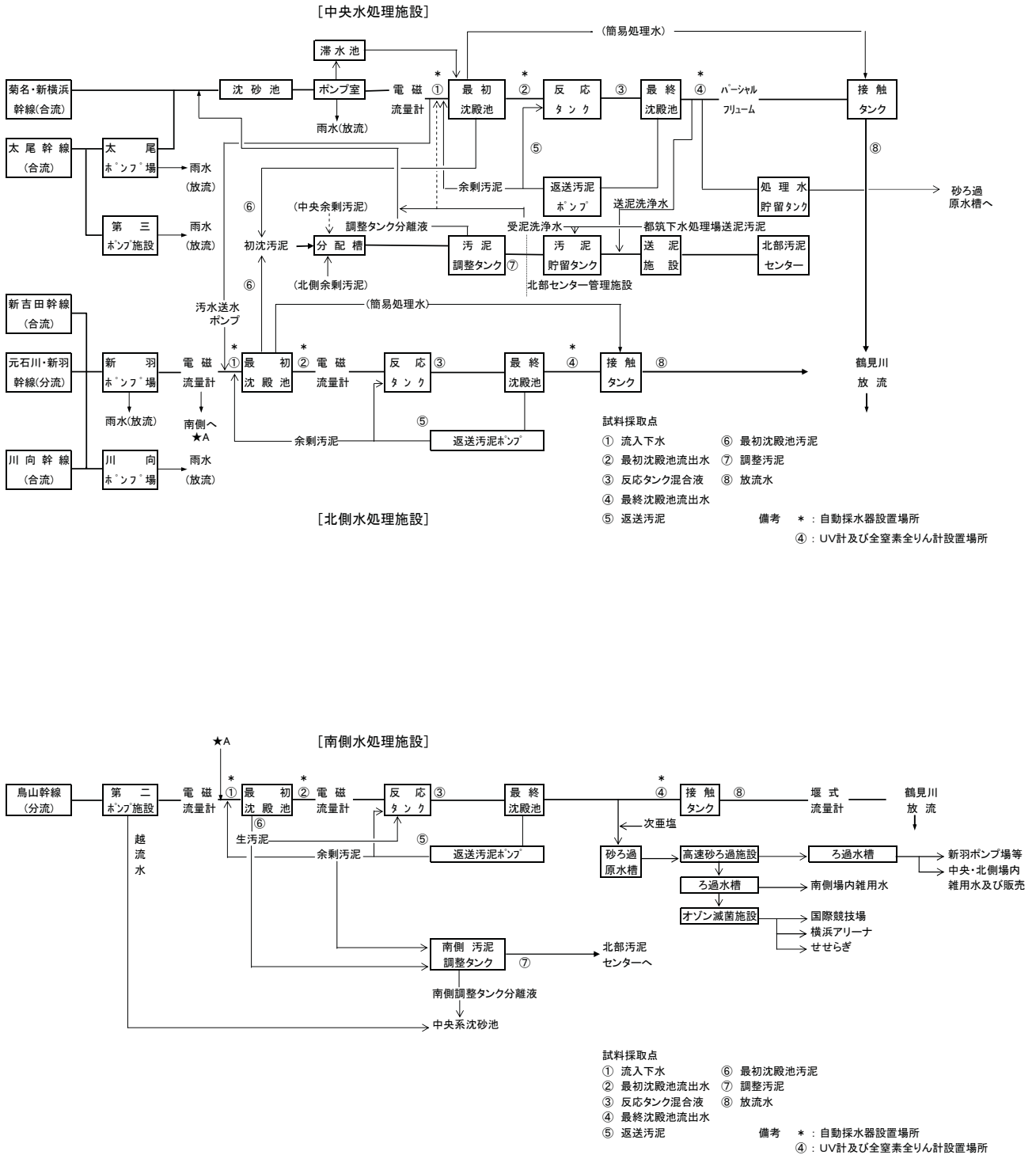
*14 オゾン処理施設は無声放電式(円筒多乾式)のオゾン発生機を使用しており、オゾン発生量は2(kg/時)である。

港北水再生センター



ウ 処理フロー

港北水再生センター 処理フロー



処 理

年 月		流入下水量 ($\times 10^3\text{m}^3/\text{日}$)				二次処理水量 ($\times 10^3\text{m}^3/\text{日}$)			
		中央系	北側系	南側系	合計	中央系	北側系	南側系	合計
H20. 4	最 高	315	325	60	696	96	159	60	312
	最 低	59	61	48	185	59	74	48	185
	平 均	92	104	54	268	74	112	54	240
5	最 高	405	336	57	797	96	149	57	300
	最 低	61	68	48	192	61	82	48	192
	平 均	102	124	53	286	77	117	53	247
6	最 高	216	316	58	580	96	153	58	304
	最 低	61	86	48	198	61	85	48	198
	平 均	92	132	54	284	78	124	54	257
7	最 高	251	150	55	434	81	131	55	264
	最 低	53	75	44	177	53	74	44	177
	平 均	68	98	51	219	62	99	51	212
8	最 高	359	255	56	669	96	159	56	310
	最 低	56	81	44	175	47	74	44	175
	平 均	92	120	49	258	67	109	49	226
9	最 高	289	289	57	630	96	154	57	307
	最 低	61	90	48	202	61	87	48	202
	平 均	99	140	53	292	77	127	53	258
10	最 高	241	336	58	621	95	155	58	303
	最 低	57	88	40	190	57	81	40	190
	平 均	88	133	54	272	73	116	54	243
11	最 高	147	190	56	389	87	136	56	279
	最 低	49	78	40	175	49	73	40	175
	平 均	61	98	51	206	57	91	51	199
12	最 高	100	131	57	273	76	132	57	256
	最 低	52	79	49	177	52	72	49	177
	平 均	63	97	53	210	60	95	53	209
H21. 1	最 高	294	355	56	704	96	129	56	278
	最 低	45	70	44	157	42	65	47	157
	平 均	66	101	51	215	56	86	52	194
2	最 高	108	131	55	296	83	117	55	245
	最 低	20	74	41	169	48	70	41	169
	平 均	60	98	51	211	59	97	51	207
3	最 高	133	223	57	389	73	120	57	247
	最 低	49	76	48	170	49	73	48	170
	平 均	63	105	54	221	58	101	54	214
年 間	最 高	405	355	60	797	96	159	60	312
	最 低	20	61	40	157	42	65	40	157
	平 均	79	112	52	245	67	106	52	225
	総 量	28,840	41,033	19,133	89,540	24,345	38,793	19,144	82,282

工 処理実績

実 績

一次処理水量 ($\times 10^3 \text{m}^3/\text{日}$)				直接放流量 ($\times 10^3 \text{m}^3/\text{日}$)	滞水池 投入水量 ($\times 10^3 \text{m}^3/\text{日}$)	降水量 (mm/日)	年 月
中央系	北側系	南側系	合計				
127.0	167.0	0.0	294.0	88.0	16.0	88.5	H20. 4
0.0	0.0	0.0	0.0	0.0	0.0	0.0	
9.9	13.8	0.0	23.7	5.9	1.6	7.5	
116.0	203.0	0.0	319.0	193.0	16.4	108.0	5
0.0	0.0	0.0	0.0	0.0	0.0	0.0	
12.6	18.3	0.0	30.9	7.7	3.0	10.0	
98.0	166.0	0.0	264.0	39.0	16.9	56.5	6
0.0	0.0	0.0	0.0	0.0	0.0	0.0	
8.6	15.5	0.0	24.0	3.1	2.0	6.6	
35.0	33.0	0.0	68.0	106.0	17.5	102.0	7
0.0	0.0	0.0	0.0	0.0	0.0	0.0	
1.3	1.7	0.0	3.0	3.4	0.6	3.8	
127.0	96.0	0.0	223.0	153.0	16.6	107.0	8
0.0	0.0	0.0	0.0	0.0	0.0	0.0	
10.0	11.9	0.0	21.9	10.6	2.3	10.2	
72.0	134.0	0.0	206.0	121.0	17.4	54.0	9
0.0	0.0	0.0	0.0	0.0	0.0	0.0	
9.1	17.0	0.0	26.1	7.6	3.0	8.2	
96.0	187.0	0.0	283.0	55.0	14.0	55.0	10
0.0	0.0	0.0	0.0	0.0	0.0	0.0	
8.3	17.2	0.0	25.5	3.7	1.8	6.4	
30.0	56.0	0.0	86.0	10.0	16.2	32.5	11
0.0	0.0	0.0	0.0	0.0	0.0	0.0	
2.3	4.0	0.0	6.3	0.5	1.1	2.6	
9.0	16.0	0.0	24.0	8.0	16.2	23.0	12
0.0	0.0	0.0	0.0	0.0	0.0	0.0	
0.6	0.7	0.0	1.4	0.3	1.4	2.0	
98.0	228.0	0.0	326.0	100.0	16.3	65.5	H21. 1
0.0	0.0	0.0	0.0	0.0	0.0	0.0	
4.9	12.2	0.0	17.2	3.4	1.5	4.9	
13.0	28.0	0.0	41.0	4.0	16.0	23.0	2
0.0	0.0	0.0	0.0	0.0	0.0	0.0	
0.9	2.8	0.0	3.7	0.1	1.6	2.0	
51.0	98.0	0.0	149.0	0.0	16.1	37.5	3
0.0	0.0	0.0	0.0	0.0	0.0	0.0	
2.1	5.4	0.0	7.5	0.0	1.9	2.9	
127.0	228.0	0.0	326.0	193.0	17.5	108.0	年 間
0.0	0.0	0.0	0.0	0.0	0.0	0.0	
5.9	10.1	0.0	16.0	3.9	1.8	5.6	
2,161	3,676	0	5,837	1,421	669	2,051	

処 理

年 月		返送汚泥量 ($\times 10^3\text{m}^3/\text{日}$)				余剰汚泥量 ($\text{m}^3/\text{日}$)			
		中央系	北側系	南側系	合計	中央系	北側系	南側系	合計
H20. 4	最 高	56	120	50	225	980	2,050	900	3,820
	最 低	45	56	41	146	580	1,480	790	2,880
	平 均	52	86	45	182	770	1,720	830	3,330
5	最 高	57	113	48	216	1,000	2,030	930	3,870
	最 低	36	62	41	141	210	1,380	780	2,660
	平 均	49	88	45	182	550	1,670	840	3,060
6	最 高	57	116	47	212	1,030	2,020	780	3,710
	最 低	43	65	33	145	380	1,410	610	2,500
	平 均	52	94	38	184	760	1,740	670	3,170
7	最 高	54	99	38	188	1,050	1,830	820	3,640
	最 低	38	55	31	127	460	1,420	480	2,580
	平 均	43	75	35	153	790	1,670	700	3,170
8	最 高	58	121	38	217	870	1,980	860	3,520
	最 低	28	57	31	120	450	1,430	650	2,630
	平 均	39	83	34	156	680	1,790	730	3,200
9	最 高	58	116	38	212	870	1,810	650	3,260
	最 低	36	66	34	140	420	1,300	570	2,350
	平 均	47	96	36	179	660	1,550	590	2,800
10	最 高	57	117	38	210	1,020	2,050	930	3,930
	最 低	32	63	28	131	670	1,380	580	2,800
	平 均	43	88	36	167	850	1,740	720	3,310
11	最 高	51	103	38	192	1,120	1,780	1,030	3,680
	最 低	30	54	28	120	400	1,260	700	2,530
	平 均	34	69	35	138	850	1,490	850	3,200
12	最 高	47	100	38	179	1,210	1,830	1,000	3,910
	最 低	30	55	33	122	490	1,050	790	2,390
	平 均	36	72	36	144	950	1,660	890	3,500
H21. 1	最 高	58	104	38	200	990	1,590	1,060	3,640
	最 低	27	50	33	110	350	1,160	870	2,480
	平 均	34	69	35	139	710	1,370	960	3,040
2	最 高	50	96	38	177	1,080	2,080	1,060	4,070
	最 低	24	62	28	126	340	1,450	790	2,760
	平 均	33	81	35	150	770	1,690	890	3,340
3	最 高	40	99	38	177	1,210	2,490	1,160	4,850
	最 低	30	64	33	127	430	920	420	1,770
	平 均	34	85	37	155	850	1,970	900	3,730
年 間	最 高	58	121	50	225	1,210	2,490	1,160	4,850
	最 低	24	50	28	110	210	920	420	1,770
	平 均	41	82	37	161	770	1,670	800	3,240
	総 量	15,106	29,974	13,590	58,679	280,000	610,000	291,000	1,181,000

工 処理実績

実 績

最初沈殿池汚泥量 (m ³ /日)				調整汚泥量 (m ³ /日)	調整汚泥 固形物量 (t/日)	空気量 (×10 ³ m ³ /日)				年 月
中央系	北側系	南側系	合計			中央系	北側系	南側系	合計	
1,960	2,610	1,340	5,880	1,770	—	175	562	322	1,015	H20. 4
1,870	2,360	1,310	5,570	1,260	—	90	383	219	709	
1,900	2,480	1,330	5,710	1,400	34.8	136	487	271	895	
1,930	2,800	1,330	6,050	1,580	—	173	542	312	1,025	5
1,380	2,460	1,330	5,180	1,480	—	77	394	210	702	
1,760	2,540	1,330	5,630	1,520	35.2	142	494	264	900	
2,000	2,980	1,330	6,280	1,900	—	163	569	298	1,025	6
1,400	1,400	1,330	4,660	1,490	—	144	405	197	746	
1,670	2,160	1,330	5,160	1,630	35.1	148	500	258	907	
1,950	2,180	2,640	6,750	1,850	—	200	556	296	1,039	7
1,890	1,410	1,330	4,670	1,590	—	144	437	238	858	
1,910	1,730	1,570	5,220	1,650	27.0	169	507	278	953	
1,870	2,110	1,920	5,880	1,860	—	201	594	291	1,040	8
1,490	1,620	1,880	5,040	1,630	—	166	384	172	729	
1,530	1,880	1,920	5,330	1,720	25.6	182	493	257	932	
1,560	1,900	1,920	5,360	1,920	—	157	549	290	956	9
1,490	1,880	1,920	5,290	1,550	—	144	410	183	750	
1,520	1,880	1,920	5,320	1,620	35.1	148	490	243	881	
1,560	1,880	1,920	5,360	1,610	—	169	583	312	1,006	10
1,510	1,850	1,870	5,280	1,550	—	144	405	221	771	
1,530	1,880	1,920	5,320	1,590	33.3	151	483	272	906	
1,540	1,910	1,920	5,350	1,860	—	192	546	315	985	11
1,470	1,790	1,620	4,970	1,480	—	147	358	226	746	
1,510	1,860	1,900	5,280	1,660	32.2	170	434	284	888	
1,570	1,910	1,920	5,340	1,690	—	176	484	307	942	12
1,210	1,760	1,890	4,970	1,390	—	131	408	232	789	
1,510	1,840	1,920	5,270	1,620	29.3	158	444	278	880	
1,710	1,850	1,920	5,450	1,620	—	182	437	296	902	H21. 1
1,500	1,670	1,900	5,090	1,200	—	137	272	181	597	
1,550	1,840	1,920	5,310	1,580	26.6	163	391	278	832	
1,720	1,940	1,930	5,490	1,670	—	180	428	321	898	2
1,330	1,660	1,850	5,070	1,450	—	144	307	216	675	
1,560	1,830	1,910	5,300	1,630	34.5	158	373	272	802	
1,750	3,450	1,920	6,790	1,810	—	165	426	320	904	3
1,460	1,490	1,830	4,800	1,070	—	144	313	228	685	
1,540	1,610	1,880	5,020	1,620	37.0	154	388	285	827	
2,000	3,450	2,640	6,790	1,920	—	201	594	322	1,040	年 間
1,210	1,400	1,310	4,660	1,070	—	77	272	172	597	
1,630	1,960	1,740	5,320	1,600	33.7	157	457	270	884	
593,000	715,000	634,000	1,942,000	585,000	12,206	57,151	166,973	98,581	322,705	

管 理

年 月		H20. 4	5	6	7	8	9	
最初沈殿池	使用池数	平均	6	6	6	6	6	
	滞留時間 (時間) *1	最高	3.1	3.0	3.0	3.4	3.9	3.0
		最低	0.80	0.90	0.90	1.7	0.80	1.1
		平均	2.4	2.2	2.3	2.9	2.7	2.2
水面積負荷 ($m^3/m^2 \cdot 日$)	最高	97	92	84	47	97	73	
	最低	26	27	27	23	20	26	
	平均	37	39	38	28	33	38	
反応タンク	使用池数	平均	3	3	3	3	3	
	水温 ($^{\circ}C$)	平均	18.7	20.6	22.2	25.7	27.0	25.1
	pH	平均	6.2	6.3	6.4	6.5	6.5	6.5
	DO (mg/l)	平均	3.3	2.2	2.7	1.9	3.4	3.0
	MLSS (mg/l)	最高	2,200	2,600	2,400	2,300	2,200	2,100
		最低	1,400	1,600	1,600	1,600	1,200	1,500
		平均	1,800	2,000	1,900	2,000	1,800	1,900
	沈殿率 (%)	最高	73	50	54	62	69	72
		最低	38	18	22	25	38	43
		平均	59	31	35	50	53	56
	SVI	最高	380	260	240	280	380	430
		最低	250	130	140	200	220	250
		平均	320	160	180	250	290	320
	BOD負荷 ($kg/m^3 \cdot 日$)	最高	0.35	0.34	0.40	0.33	0.32	0.37
		最低	0.28	0.19	0.21	0.26	0.23	0.25
		平均	0.32	0.27	0.30	0.30	0.28	0.29
	BOD負荷 ($kg/MLSSkg \cdot 日$)	最高	0.21	0.19	0.19	0.18	0.18	0.23
		最低	0.13	0.11	0.11	0.13	0.11	0.12
		平均	0.18	0.15	0.15	0.16	0.15	0.16
	汚泥日令 (日)	最高	16	14	20	19	16	15
最低		10	12	11	9.9	12	8.8	
平均		12	12	14	15	14	12	
SRT (日)	最高	7.8	13	10	12	9.9	12	
	最低	6.8	7.0	6.2	7.0	5.5	7.0	
	平均	7.2	9.7	8.1	8.4	8.0	9.0	
汚泥返送率 (%)	最高	79	78	73	74	62	63	
	最低	58	58	58	65	55	58	
	平均	71	64	67	70	58	60	
余剰汚泥発生率 (%)	最高	1.6	1.6	1.6	1.8	1.6	1.3	
	最低	0.60	0.30	0.40	0.60	0.60	0.50	
	平均	1.1	0.74	1.0	1.3	1.1	0.87	
空気倍率 *2	最高	2.8	2.8	2.6	3.7	3.6	2.4	
	最低	0.90	1.0	1.5	1.8	1.7	1.5	
	平均	1.9	1.9	1.9	2.8	2.8	1.9	
空気倍率 *3	最高	36	44	48	42	52	42	
	最低	23	31	27	31	41	27	
	平均	30	37	36	37	47	36	
滞留時間 (時間) *4	最高	6.1	5.9	5.9	6.8	7.7	5.9	
	最低	3.8	3.8	3.8	4.5	3.8	3.8	
	平均	5.0	4.8	4.7	5.9	5.6	4.8	
	(平均)	2.9	2.9	2.8	3.5	3.6	3.0	
返送汚泥pH	平均	6.2	6.3	6.5	6.4	6.4	6.5	
返送汚泥SS (mg/l)	平均	4,800	5,400	4,800	4,500	5,000	4,900	
返送汚泥VSS (%)	平均	80	81	78	78	77	75	
最終沈殿池	使用池数	平均	6	6	6	6	6	
	滞留時間 (時間) *5	最高	4.0	3.9	3.9	4.5	5.0	3.9
		最低	2.5	2.5	2.5	2.9	2.5	2.5
		平均	3.3	3.1	3.1	3.8	3.7	3.1
水面積負荷 ($m^3/m^2 \cdot 日$) *5	最高	34	34	34	29	34	34	
	最低	21	22	22	19	17	22	
	平均	26	27	28	22	24	28	

*1 余剰汚泥を含まない。

*4 返送汚泥量を含まない。また平均値欄の()内は、返送汚泥量を含む。

*2 $\frac{\text{空気量}(m^3/日)}{\text{二次処理水量}(m^3/日)}$

*5 返送汚泥量を含まない。

*3 $\frac{\text{空気量}(m^3/日)}{\text{除去BOD}(kg)}$

才 管理状況

状 況 (中 央 系 列)

10	11	12	H21.1	2	3	年間	年 月	
6	6	6	6	6	6	6	6	使用池数
3.2	3.6	3.4	4.3	3.8	3.8	4.3		最初沈殿池
1.0	1.6	2.2	0.90	2.2	1.6	0.80	滞留時間 (時間) *1	
2.5	3.2	3.0	3.3	3.1	3.1	2.7		
82	51	37	84	36	49	97		水面積負荷 (m ³ /m ² ・日)
25	22	23	18	9.0	21	9.0		
36	26	27	26	26	26	32		
3	3	3	3	3	3	3	3	使用池数
23.2	21.4	19.1	17.3	17.1	17.4	21.3	21.3	水温 (°C)
6.5	6.4	6.5	6.5	6.6	6.6	6.5	6.5	pH
3.4	3.6	3.2	3.0	3.2	3.8	3.1	3.1	DO (mg/l)
2,000	2,100	2,300	2,400	2,500	1,800	2,600	2,600	MLSS (mg/l)
1,400	1,200	1,700	1,400	1,600	1,300	1,200		
1,800	1,800	2,000	2,000	2,100	1,600	1,900		
80	78	79	86	89	71	89	89	沈殿率 (%)
44	44	62	57	74	39	18		
63	62	71	79	82	58	58		
410	390	420	460	510	460	510	510	SVI
280	270	280	350	340	300	130		
350	330	360	400	410	360	310		
0.25	0.32	0.23	0.24	0.24	0.26	0.40	0.40	BOD負荷 (kg/m ³ ・日)
0.18	0.21	0.22	0.20	0.19	0.21	0.18		
0.22	0.26	0.23	0.23	0.22	0.24	0.26		
0.17	0.18	0.13	0.15	0.14	0.16	0.23	0.23	BOD負荷 (kg/MLSSkg・日)
0.10	0.11	0.10	0.090	0.080	0.13	0.080		
0.12	0.14	0.12	0.11	0.11	0.15	0.14		
17	18	23	26	28	18	28	28	汚泥日令 (日)
9.6	13	14	17	13	10	8.8		
14	15	18	23	19	15	15		
8.1	8.1	7.1	11	14	9.7	14	14	SRT (日)
5.2	5.3	6.6	7.0	6.8	6.3	5.2		
6.8	6.3	6.8	8.9	10	8.5	8.2		
61	62	62	65	62	62	79	79	汚泥返送率 (%)
55	55	54	59	51	53	51		
58	60	60	61	57	58	62		
1.8	2.2	2.1	2.2	2.1	2.0	2.2	2.2	余剰汚泥発生率 (%)
0.80	0.50	0.90	0.50	0.40	0.80	0.30		
1.2	1.5	1.6	1.3	1.3	1.5	1.2		
2.8	3.6	3.1	3.6	3.6	3.3	3.7	3.7	空気倍率 *2
1.5	1.9	1.7	1.5	1.8	2.1	0.90		
2.1	3.0	2.7	3.0	2.7	2.7	2.5		
56	54	54	59	72	64	72	72	空気倍率 *3
39	35	43	49	50	47	23		
48	45	47	53	57	54	44		
6.4	7.4	7.0	8.6	7.6	7.4	8.6	8.6	滞留時間 (時間) *4
3.8	4.2	4.8	3.8	4.4	5.0	3.8		
5.1	6.4	6.1	6.7	6.2	6.3	5.6		
3.2	4.0	3.8	4.2	4.0	4.0	3.5		
6.5	6.6	6.5	6.5	6.4	6.4	6.4	6.4	返送汚泥pH
4,700	5,100	4,900	4,800	4,300	3,200	4,700	4,700	返送汚泥SS (mg/l)
79	80	82	84	82	83	80	80	返送汚泥VSS (%)
6	6	6	6	5	5	6	6	使用池数
4.1	4.8	4.5	5.6	4.1	4.0	5.6	5.6	滞留時間 (時間) *5
2.5	2.7	3.1	2.5	2.4	2.7	2.4		
3.3	4.2	3.9	4.4	3.4	3.4	3.6		
34	31	27	34	35	31	35	35	水面積負荷 (m ³ /m ² ・日) *5
20	17	18	15	20	21	15		
26	20	21	20	25	25	24		

管 理

年 月		H20. 4	5	6	7	8	9	
最初沈殿池	使用池数	平均	8	8	8	8	8	
	滞留時間 (時間) *1	最高	3.4	3.1	3.0	3.4	3.4	2.9
		最低	0.80	0.70	0.80	1.7	1.0	0.90
平均		2.3	2.1	1.9	2.6	2.3	1.9	
水面積負荷 ($m^3/m^2 \cdot 日$)	最高	93	96	89	43	73	82	
	最低	21	23	24	21	21	25	
	平均	36	39	40	29	35	41	
反応タンク	使用池数	平均	4	4	4	4	4	
	水温 ($^{\circ}C$)	平均	23.9	26.7	28.5	32.0	33.3	31.9
	pH	平均	6.3	6.4	6.6	6.6	6.5	6.6
	DO (mg/l)	平均	2.8	2.4	2.5	2.1	2.2	2.6
	MLSS (mg/l)	最高	2,400	2,200	2,500	2,200	2,200	2,300
		最低	1,800	1,600	1,800	1,900	1,400	1,800
		平均	2,000	2,000	2,100	2,000	1,900	2,100
	沈殿率 (%)	最高	77	68	76	68	69	60
		最低	52	37	47	43	32	31
		平均	64	57	58	59	50	46
	SVI	最高	360	330	320	330	320	260
		最低	270	230	250	250	210	170
		平均	310	290	280	300	260	220
	BOD負荷 ($kg/m^3 \cdot 日$)	最高	0.34	0.26	0.33	0.33	0.26	0.32
		最低	0.25	0.17	0.21	0.23	0.20	0.20
		平均	0.29	0.23	0.26	0.28	0.23	0.26
	BOD負荷 ($kg/MLSSkg \cdot 日$)	最高	0.17	0.16	0.16	0.17	0.14	0.16
		最低	0.12	0.080	0.090	0.11	0.10	0.090
		平均	0.14	0.12	0.12	0.14	0.12	0.13
	汚泥日令 (日)	最高	19	21	24	21	21	20
		最低	13	15	12	13	15	12
		平均	15	18	18	15	18	15
	SRT (日)	最高	10	10	10	9.3	8.3	12
		最低	7.6	6.1	7.1	5.8	7.7	6.5
		平均	8.9	8.6	8.3	7.7	8.1	9.0
	汚泥返送率 (%)	最高	100	83	77	78	78	78
		最低	75	75	74	72	75	75
平均		77	76	76	75	76	76	
余剰汚泥発生率 (%)	最高	2.5	2.5	2.3	2.4	2.6	2.0	
	最低	1.0	0.90	1.0	1.2	0.90	0.90	
	平均	1.6	1.5	1.4	1.7	1.7	1.2	
空気倍率 *2	最高	6.4	6.2	5.9	6.9	6.0	5.7	
	最低	2.5	2.9	2.8	3.8	2.4	2.7	
	平均	4.6	4.4	4.1	5.2	4.7	3.9	
空気倍率 *3	最高	61	74	71	65	69	76	
	最低	48	53	50	52	60	53	
	平均	52	65	58	57	65	61	
滞留時間 (時間) *4	最高	11	9.9	9.5	11	11	9.3	
	最低	5.1	5.4	5.3	6.2	5.1	5.3	
	平均	7.5	7.2	6.6	8.4	7.7	6.5	
(平均)	4.3	4.1	3.8	4.8	4.4	3.7		
返送汚泥pH	平均	6.3	6.4	6.6	6.5	6.6	6.6	
返送汚泥SS (mg/l)	平均	4,300	4,600	4,800	5,200	4,300	5,100	
返送汚泥VSS (%)	平均	82	83	81	83	82	77	
最終沈殿池	使用池数	平均	8	8	8	8	8	
	滞留時間 (時間) *5	最高	4.9	4.4	4.3	4.9	4.9	4.2
		最低	2.3	2.4	2.4	2.8	2.3	2.3
平均		3.4	3.2	3.0	3.8	3.4	2.9	
水面積負荷 ($m^3/m^2 \cdot 日$) *5	最高	32	30	30	26	32	31	
	最低	15	16	17	15	15	17	
	平均	22	23	25	20	22	25	

*1 余剰汚泥を含まない。

*4 返送汚泥量を含まない。また平均値欄の()内は、返送汚泥量を含む。

*2 $\frac{\text{空気量}(m^3/日)}{\text{二次処理水量}(m^3/日)}$

*5 返送汚泥量を含まない。

*3 $\frac{\text{空気量}(m^3/日)}{\text{除去BOD}(kg)}$

才 管理状況

状 況 (北 側 系 列)

10	11	12	H21.1	2	3	年間	年 月	
8	8	8	8	9	8	8	使用池数	最初沈殿池
3.1 0.80 2.2	3.4 1.3 2.8	3.5 1.8 2.7	3.9 0.70 2.9	4.5 1.8 3.2	3.4 1.2 2.5	4.5 0.70 2.4	滞留時間 (時間) *1	
96 23 38	55 21 27	39 21 27	100 19 28	40 16 24	62 21 31	100 16 33	水面積負荷 (m ³ /m ² ・日)	
4	4	4	4	4	4	4	使用池数	反 応 タ ン ク
26.1	28.3	25.8	23.9	22.2	19.0	26.8	水温 (°C)	
6.6	6.6	6.6	6.6	6.6	6.6	6.6	pH	
2.5	3.8	4.0	3.1	2.7	2.9	2.8	DO (mg/l)	
2,200 1,700 2,000	2,400 1,800 2,100	2,400 1,900 2,100	2,900 1,800 2,200	2,300 1,900 2,100	2,300 1,800 2,000	2,900 1,400 2,000	MLSS (mg/l)	
60 35 45	66 44 55	75 54 65	100 55 69	79 62 70	79 63 71	100 31 59	沈殿率 (%)	
270 200 230	330 210 260	370 250 310	380 280 320	370 280 330	370 330 350	380 170 290	SVI	
0.28 0.14 0.20	0.29 0.19 0.22	0.27 0.23 0.25	0.24 0.19 0.21	0.26 0.24 0.25	0.26 0.18 0.22	0.34 0.14 0.24	BOD負荷 (kg/m ³ ・日)	
0.15 0.060 0.10	0.15 0.090 0.11	0.13 0.10 0.12	0.11 0.080 0.10	0.13 0.11 0.12	0.14 0.080 0.11	0.17 0.060 0.12	BOD負荷 (kg/MLSSkg・日)	
20 10 16	36 14 24	18 15 16	32 28 30	22 18 20	24 16 18	36 10 19	汚泥日令 (日)	
9.1 6.4 7.6	10 8.4 9.4	9.7 8.1 9.1	15 8.3 12	11 8.5 9.4	10 7.4 9.0	15 5.8 8.8	SRT (日)	
79 75 76	86 74 76	79 74 76	92 74 80	88 82 84	88 82 84	100 72 78	汚泥返送率 (%)	
2.4 1.0 1.6	2.4 0.90 1.7	2.5 1.2 1.8	2.4 1.0 1.7	2.5 1.2 1.8	2.6 0.90 2.0	2.6 0.90 1.7	余剰汚泥発生率 (%)	
5.6 2.7 4.4	6.0 3.0 4.9	6.0 3.4 4.8	6.2 2.1 4.7	5.5 2.8 3.9	5.3 2.7 3.9	6.9 2.1 4.5	空気倍率 *2	
110 50 73	80 48 62	58 53 55	70 57 61	53 50 51	66 51 60	110 48 60	空気倍率 *3	
10 5.2 7.3 4.2	11 6.0 9.2 5.2	11 6.1 8.8 5.0	13 5.0 9.4 5.2	13 6.9 8.7 4.6	11 6.8 8.2 4.4	13 5.0 8.0 4.5	滞留時間 (時間) *4	
6.6	6.6	6.7	6.6	6.6	6.6	6.6	返送汚泥pH	
5,200	5,000	5,000	4,500	4,400	3,600	4,700	返送汚泥SS (mg/l)	
80	84	83	85	83	84	82	返送汚泥VSS (%)	
8	8	8	8	8	8	8	使用池数	
4.5 2.3 3.3	5.0 2.7 4.1	5.0 2.7 3.9	5.6 2.2 4.2	5.2 3.1 3.8	5.0 3.0 3.7	5.6 2.2 3.6	滞留時間 (時間) *5	
31 16 23	27 15 18	26 14 19	32 13 18	23 13 19	24 15 20	32 13 21	水面積負荷 (m ³ /m ² ・日) *5	

管 理

年 月		H20. 4	5	6	7	8	9	
最初沈殿池	使用池数	平均	2	2	2	2	2	
	滞留時間 (時間) *1	最高	0.90	0.90	0.90	1.0	1.0	0.90
		最低	0.80	0.80	0.80	0.80	0.80	0.80
		平均	0.86	0.85	0.84	0.89	0.92	0.85
	水面積負荷 (m ³ /m ² ・日)	最高	96	91	93	88	89	91
		最低	77	77	77	70	70	77
平均		85	85	87	81	79	85	
反応タンク	使用池数	平均	4	4	4	4	4	
	水温 (°C)	平均	20.2	22.1	23.3	26.2	27.5	26.1
	pH	平均	6.3	6.4	6.5	6.5	6.5	6.5
	DO (mg/l)	平均	2.2	2.1	2.2	1.7	1.7	2.1
	MLSS (mg/l)	最高	2,100	2,200	2,300	2,400	2,400	2,200
		最低	1,800	1,900	1,800	2,100	1,800	1,700
		平均	2,000	2,100	2,000	2,200	2,000	1,900
	沈殿率 (%)	最高	80	79	56	55	62	73
		最低	60	58	42	38	52	57
		平均	70	68	51	45	58	65
	SVI	最高	390	360	300	250	330	370
		最低	300	280	200	170	230	310
		平均	350	330	260	200	290	340
	BOD負荷 (kg/m ³ ・日)	最高	0.22	0.21	0.22	0.28	0.20	0.18
		最低	0.18	0.15	0.15	0.17	0.16	0.15
		平均	0.20	0.18	0.18	0.22	0.18	0.16
	BOD負荷 (kg/MLSSkg・日)	最高	0.12	0.10	0.11	0.12	0.10	0.10
		最低	0.090	0.070	0.080	0.080	0.080	0.070
		平均	0.098	0.088	0.090	0.096	0.092	0.088
	汚泥日令 (日)	最高	29	28	24	28	24	26
		最低	18	17	20	22	13	20
		平均	23	23	22	25	20	23
	SRT (日)	最高	16	16	19	17	18	20
		最低	14	14	14	11	12	16
		平均	15	15	17	14	15	18
	汚泥返送率 (%)	最高	85	86	84	71	70	70
		最低	82	83	66	67	67	66
平均		84	84	71	68	69	68	
余剰汚泥発生率 (%)	最高	1.8	1.8	1.4	1.7	1.8	1.2	
	最低	1.4	1.4	1.1	1.0	1.2	1.0	
	平均	1.6	1.6	1.2	1.4	1.5	1.1	
空気倍率 *2	最高	6.3	6.3	5.7	6.0	6.1	5.8	
	最低	3.8	3.7	3.5	4.8	3.1	3.2	
	平均	5.1	5.0	4.8	5.5	5.3	4.6	
空気倍率 *3	最高	59	68	72	59	66	71	
	最低	51	51	49	43	52	56	
	平均	56	61	60	54	60	62	
滞留時間 (時間) *4	最高	12	12	12	13	13	12	
	最低	9.8	10	10	11	11	10	
	平均	11	11	11	12	12	11	
	(平均)	6.0	6.0	6.4	6.9	7.1	6.6	
返送汚泥pH	平均	6.4	6.4	6.6	6.5	6.6	6.6	
返送汚泥SS (mg/l)	平均	3,700	4,100	4,200	5,700	4,600	4,400	
返送汚泥VSS (%)	平均	84	83	84	84	84	83	
最終沈殿池	使用池数	平均	4	4	4	4	4	
	滞留時間 (時間) *5	最高	3.7	3.7	3.7	4.0	4.0	3.7
		最低	3.0	3.1	3.1	3.2	3.2	3.1
		平均	3.3	3.4	3.3	3.5	3.6	3.3
水面積負荷 (m ³ /m ² ・日) *5	最高	24	23	23	22	23	23	
	最低	19	19	19	18	18	19	
	平均	22	21	22	20	20	22	

*1 余剰汚泥を含まない。

*4 返送汚泥量を含まない。また平均値欄の()内は、返送汚泥量を含む。

*2 $\frac{\text{空気量(m}^3\text{/日)}}{\text{二次処理水量(m}^3\text{/日)}}$

*5 返送汚泥量を含まない。

*3 $\frac{\text{空気量(m}^3\text{/日)}}{\text{除去BOD(kg)}}$

才 管理状況

状 況 (南 側 系 列)

10	11	12	H21.1	2	3	年間	年 月	
2	2	2	2	2	2	2	2	使用池数
1.1	1.1	0.90	1.0	1.1	0.90	1.1	1.1	滞留時間 (時間) *1
0.80	0.80	0.80	0.80	0.80	0.80	0.80		
0.84	0.91	0.84	0.90	0.90	0.83	0.87		
93	89	91	89	88	91	96	96	水面積負荷 ($m^3/m^2 \cdot 日$)
64	64	78	70	65	77	64		
86	81	85	82	81	86	84		
4	4	4	4	4	4	4	4	使用池数
24.4	22.8	20.6	19.0	18.7	19.0	22.5	22.5	水温 (°C)
6.6	6.6	6.6	6.6	6.7	6.7	6.5	6.5	pH
2.3	2.5	2.2	2.4	2.7	2.4	2.2	2.2	DO (mg/l)
2,400	2,300	2,300	2,300	2,200	2,200	2,400	2,400	MLSS (mg/l)
1,900	1,900	1,800	2,100	1,800	1,800	1,700		
2,200	2,200	2,100	2,200	2,000	2,000	2,100		
76	66	60	62	71	79	80	80	沈殿率 (%)
56	50	46	47	46	57	38		
66	56	52	56	62	65	60		
340	290	270	280	320	360	390	390	SVI
280	240	210	210	260	300	170		
300	260	240	260	300	320	290		
0.20	0.23	0.21	0.27	0.22	0.22	0.28	0.28	BOD負荷 ($kg/m^3 \cdot 日$)
0.10	0.19	0.18	0.21	0.14	0.19	0.10		
0.15	0.21	0.20	0.23	0.18	0.20	0.19		
0.090	0.12	0.11	0.12	0.11	0.11	0.12	0.12	BOD負荷 ($kg/MLSSkg \cdot 日$)
0.040	0.090	0.080	0.10	0.060	0.080	0.040		
0.068	0.10	0.097	0.11	0.088	0.095	0.092		
34	23	22	21	29	22	34	34	汚泥日令 (日)
23	12	16	14	17	18	12		
26	19	18	17	22	20	22		
20	16	15	13	13	12	20	20	SRT (日)
13	11	12	9.9	11	11	9.9		
17	13	13	12	12	11	14		
70	71	69	72	71	69	86	86	汚泥返送率 (%)
66	67	67	67	68	66	66		
68	68	68	68	69	68	71		
1.8	2.1	1.9	2.1	2.3	2.1	2.3	2.3	余剰汚泥発生率 (%)
1.0	1.4	1.5	1.6	1.5	0.80	0.80		
1.3	1.7	1.7	1.9	1.7	1.7	1.5		
6.3	6.5	5.8	5.9	6.7	6.2	6.7	6.7	空気倍率 *2
3.9	4.0	4.2	3.4	4.1	4.1	3.1		
5.1	5.6	5.2	5.4	5.4	5.3	5.2		
96	64	56	56	78	67	96	96	空気倍率 *3
62	50	54	46	56	58	43		
75	58	55	52	64	61	60		
15	15	12	13	14	12	15	15	滞留時間 (時間) *4
10	11	10	11	11	10	9.8		
11	12	11	11	12	11	11		
6.6	6.9	6.6	6.8	6.9	6.5	6.6	6.6	返送汚泥pH
6.6	6.6	6.6	6.6	6.6	6.6	6.5		
4,600	4,800	4,400	4,700	4,500	4,900	4,600		
84	84	84	85	84	84	84	84	返送汚泥SS (mg/l)
84	84	84	85	84	84	84	84	返送汚泥VSS (%)
4	4	4	4	4	4	4	4	使用池数
4.4	4.4	3.6	3.8	4.3	3.7	4.4	4.4	滞留時間 (時間) *5
3.1	3.2	3.1	3.2	3.2	3.1	3.0		
3.3	3.5	3.3	3.5	3.5	3.3	3.4		
23	23	23	23	22	23	24	24	水面積負荷 ($m^3/m^2 \cdot 日$) *5
16	16	20	19	17	19	16		
22	20	22	21	21	22	21		

管 理

年 月		H2O. 4	5	6	7	8	9	
最初沈殿池	使用池数	平均	16	16	16	16	16	
	滞留時間 (時間) *1	最高	2.6	2.5	2.4	2.7	2.7	2.4
		最低	0.80	0.80	0.90	1.5	0.90	0.90
平均		2.0	1.8	1.8	2.3	2.1	1.8	
水面積負荷 ($m^3/m^2 \cdot 日$)	最高	94	94	87	48	83	79	
	最低	29	30	31	28	27	31	
	平均	41	43	44	34	38	44	
反応タンク	使用池数	平均	11	11	11	11	11	
	水温 (°C)	平均	20.9	23.1	24.7	28.0	29.3	27.7
	pH	平均	6.3	6.4	6.5	6.5	6.5	6.6
	DO (mg/l)	平均	2.8	2.2	2.5	1.9	2.4	2.6
	MLSS (mg/l)	最高	2,100	2,300	2,300	2,300	2,100	2,100
		最低	1,800	1,800	1,800	1,900	1,500	1,700
		平均	2,000	2,000	2,000	2,100	1,900	2,000
	沈殿率 (%)	最高	75	64	61	57	64	68
		最低	52	44	40	37	45	46
		平均	64	52	48	51	54	56
	SVI	最高	360	310	270	280	310	340
		最低	290	220	210	220	260	260
		平均	330	260	240	250	280	290
	BOD負荷 ($kg/m^3 \cdot 日$)	最高	0.29	0.26	0.28	0.29	0.25	0.28
		最低	0.25	0.17	0.21	0.23	0.20	0.19
		平均	0.26	0.22	0.24	0.26	0.22	0.24
	BOD負荷 ($kg/MLSSkg \cdot 日$)	最高	0.15	0.13	0.13	0.15	0.13	0.15
		最低	0.12	0.080	0.11	0.12	0.090	0.090
		平均	0.14	0.11	0.12	0.13	0.12	0.12
	汚泥日令 (日)	最高	20	19	21	20	21	19
		最低	15	15	14	15	14	13
		平均	16	17	17	17	18	16
	SRT (日)	最高	10	11	12	11	9.7	12
		最低	9.1	8.5	8.9	7.5	8.3	9.2
		平均	9.7	10	10	9.2	9.1	11
	汚泥返送率 (%)	最高	88	82	74	74	71	71
		最低	71	71	69	70	67	68
平均		76	74	72	72	69	69	
余剰汚泥発生率 (%)	最高	2.0	2.0	1.8	2.0	2.0	1.5	
	最低	1.0	1.0	0.90	1.0	0.80	0.90	
	平均	1.4	1.3	1.2	1.5	1.5	1.1	
空気倍率 *2	最高	5.2	5.1	4.7	5.6	5.1	4.6	
	最低	2.3	2.5	2.5	3.4	2.4	2.4	
	平均	3.9	3.7	3.6	4.6	4.3	3.5	
空気倍率 *3	最高	54	65	54	53	64	66	
	最低	43	47	47	49	53	48	
	平均	47	57	52	51	59	54	
滞留時間 (時間) *4	最高	9.5	9.2	8.9	10	10	8.7	
	最低	5.6	5.9	5.8	6.7	5.7	5.7	
	平均	7.5	7.3	6.9	8.4	8.0	6.9	
	(平均)	4.2	4.2	4.0	4.9	4.7	4.1	
返送汚泥pH	平均	6.3	6.4	6.6	6.5	6.5	6.6	
返送汚泥SS (mg/l)	平均	4,300	4,700	4,600	5,100	4,600	4,800	
返送汚泥VSS (%)	平均	82	82	81	81	81	78	
最終沈殿池	使用池数	平均	18	18	18	18	18	
	滞留時間 (時間) *5	最高	4.2	4.0	3.9	4.4	4.4	3.8
		最低	2.5	2.6	2.6	2.9	2.5	2.5
平均		3.3	3.2	3.1	3.7	3.5	3.0	
水面積負荷 ($m^3/m^2 \cdot 日$) *5	最高	30	29	29	26	30	30	
	最低	18	19	19	17	17	20	
	平均	23	24	25	21	22	25	

*1 余剰汚泥を含まない。

*4 返送汚泥量を含まない。また平均値欄の()内は、返送汚泥量を含む。

*2 $\frac{\text{空気量}(m^3/日)}{\text{二次処理水量}(m^3/日)}$

*5 返送汚泥量を含まない。

*3 $\frac{\text{空気量}(m^3/日)}{\text{除去BOD}(kg)}$

才 管理状況

状 況 (平 均)

10	11	12	H21.1	2	3	年間	年 月	
16	16	16	16	17	16	16	使用池数	最初沈殿池
2.5	2.7	2.7	3.0	3.6	2.8	3.6	滞留時間 (時間) *1	
0.80	1.3	1.7	0.80	1.8	1.2	0.80		
1.9	2.4	2.3	2.5	2.6	2.2	2.1	水面積負荷 (m ³ /m ² ・日)	
90	57	43	94	42	60	94		
30	27	28	25	21	26	21		
42	32	33	33	30	34	37	使用池数	反応タンク
11	11	11	11	11	11	11		
24.6	24.1	21.8	20.1	19.3	18.5	23.5		
6.6	6.5	6.6	6.6	6.6	6.7	6.5	pH	
2.7	3.3	3.2	2.8	2.9	3.1	2.7	DO (mg/l)	
2,200	2,200	2,300	2,300	2,300	2,100	2,300	MLSS (mg/l)	
1,800	1,700	1,900	1,800	1,800	1,700	1,500		
2,000	2,000	2,000	2,100	2,100	1,900	2,000		
70	69	67	81	76	73	81	沈殿率 (%)	
51	50	55	58	65	53	37		
58	58	63	68	71	65	59		
330	320	340	360	390	390	390	SVI	
260	250	250	290	310	320	210		
300	280	300	330	340	340	300		
0.23	0.24	0.24	0.24	0.23	0.24	0.29	BOD負荷 (kg/m ³ ・日)	
0.14	0.21	0.21	0.20	0.20	0.19	0.14		
0.19	0.23	0.23	0.22	0.22	0.21	0.23		
0.13	0.12	0.12	0.12	0.12	0.13	0.15	BOD負荷 (kg/MLSSkg・日)	
0.070	0.10	0.10	0.090	0.090	0.10	0.070		
0.098	0.11	0.11	0.10	0.10	0.12	0.11		
20	25	19	25	22	20	25	汚泥日令 (日)	
12	16	15	19	19	16	12		
17	19	17	23	20	17	18		
10	9.5	9.6	11	11	10	12	SRT (日)	
7.6	8.8	9.2	10	9.5	7.9	7.5		
9.1	9.2	9.4	11	10	9.1	9.7		
70	74	70	77	75	75	88	汚泥返送率 (%)	
67	68	67	69	70	70	67		
69	69	69	71	73	73	71		
2.0	2.0	2.2	2.2	2.0	2.1	2.2	余剰汚泥発生率 (%)	
0.90	1.0	1.2	1.0	1.2	0.80	0.80		
1.4	1.6	1.7	1.6	1.6	1.8	1.5		
4.8	5.2	5.0	5.2	5.2	5.0	5.6	空気倍率 *2	
2.5	2.9	3.1	2.1	2.8	2.9	2.1		
3.8	4.6	4.3	4.4	3.9	3.9	4.0		
87	63	55	58	59	62	87	空気倍率 *3	
51	51	52	52	52	56	43		
67	55	53	56	56	59	56		
9.3	10	10	11	10	10	11	滞留時間 (時間) *4	
5.8	6.3	6.9	6.1	7.2	7.1	5.6		
7.4	9.0	8.5	9.1	8.7	8.3	8.0		
4.4	5.3	5.1	5.3	5.0	4.8	4.7		
6.6	6.6	6.6	6.6	6.5	6.6	6.5	返送汚泥pH	
4,800	4,900	4,800	4,700	4,400	3,900	4,700	返送汚泥SS (mg/l)	
81	82	83	85	83	84	82	返送汚泥VSS (%)	
18	18	18	18	17	17	18	使用池数	最終沈殿池
4.1	4.4	4.4	4.9	4.4	4.3	4.9	滞留時間 (時間) *5	
2.6	2.8	3.0	2.7	3.0	3.0	2.5		
3.3	4.0	3.8	4.0	3.6	3.5	3.5		
29	27	25	28	25	25	30	水面積負荷 (m ³ /m ² ・日) *5	
18	17	17	15	17	17	15		
24	19	20	19	21	22	22		

活 性 汚 泥 の

		綱	目	属	H19.4	H19.5	H19.6	H19.7
原生動物	繊毛虫門	キネトフラグ ミノフォーラ	原口	Coleps	1,070	750	810	1,060
				Holophrya	50	0	0	0
				Prorodon	0	0	0	0
				Spasmostoma	3,680	2,820	3,360	3,100
				Trachelophyllum	310	210	100	0
			側口	Amphileptus	1,120	1,920	1,010	700
				Litonotus	50	0	0	50
			コルポータ	Colpoda	1,230	970	740	2,460
			ナスラ	Drepanomonas	3,310	1,120	530	1,220
				Microthorax	160	160	0	0
			フィロファリンジア	Chilodonella	640	220	110	0
					Dysteria	2,030	2,290	0
				Thrithingmostoma	16,530	7,780	10,560	4,270
				Trochilia	0	0	0	0
			吸管虫	Acineta	110	600	1,920	210
	Discophrya	14,680		10,020	11,090	10,880		
	Multifasciculatum	0		0	0	0		
	Podophrya	0		50	900	100		
	Tokophrya	690		590	480	480		
	少膜	膜口	Colpidium	14,130	19,690	12,210	24,800	
			Glaucoma	0	0	430	260	
			Paramecium	2,250	1,020	1,490	1,170	
		スクーティカ	Cinetochilum	1,750	1,120	790	590	
			Cyclidium	3,730	6,030	4,120	1,010	
			Uronema	3,420	5,390	2,190	900	
		縁毛	Carchesium	7,890	12,320	17,710	9,710	
			Epistylis	50	700	310	380	
			Opercularia	40,000	45,500	37,010	22,770	
			Vaginicola	9,820	7,670	5,600	2,830	
		Vorticella	0	0	0	0		
Zoothamnium		5,190	4,110	3,200	2,130			
多膜	異毛	Blepharisma	530	320	430	430		
		Metopus	0	110	0	0		
		Spirostomum	210	110	370	1,010		
		Stentor	128,970	129,100	113,580	90,120		
	下毛	Aspidisca	134,900	133,750	117,580	93,690		
	Chaetospira	0	0	0	0			
	Euplotes	0	0	0	0			
	Oxytricha	0	0	0	0			
原生動物	植物性鞭毛虫	ユーグレナ	Astasia	0	0	0	0	
			Entosiphon	8,850	2,890	1,870	2,610	
			Peranema	5,430	1,600	1,220	2,080	
	黄色鞭毛虫	Monas	0	0	0	0		
		Oikomonas	0	0	0	0		
	葉状根足虫	アメーバ	Amoeba proteus	530	2,030	1,760	540	
			Amoeba radiosa	0	0	0	0	
			Amoeba spp.	20,910	7,780	5,330	9,130	
			Thecamoeba	0	0	0	0	
		シズピレヌス	Vahlkampfia	0	0	0	0	
		アルセラ	Arcella	13,330	4,850	6,450	10,140	
		Centropyxis	100	210	210	160		
		Diffugia	0	0	0	0		
		Pyxidicula	42,500	21,500	46,510	40,060		
糸状根足虫	グロミア	Euglypha	4,370	5,280	6,450	4,330		
		Trinema	0	0	0	0		
真正太陽虫	アクティノプリス	Actinophrys	0	270	110	0		
後生動物	袋形動物門	輪虫	Colurella等	4,900	2,400	6,170	2,660	
		腹毛	Chaetonotus等	370	260	260	160	
		線虫	Diplogaster等	0	0	0	50	
後生動物環形動物門	貧毛	Aeolosoma等	0	0	0	0		
		Nais,Dero等	0	0	0	0		
後生動物緩歩動物門	真緩歩	Macrobiotus等	100	50	160	150		
繊毛虫 個体数					157,570	117,280	124,680	133,270
全生物数					162,940	119,990	131,270	136,290

生 物 群 集

(個/活性汚泥混合液mL)

H19.8	H19.9	H19.10	H19.11	H19.12	H20.1	H20.2	H20.3	最高個体数	出現頻度(%)
320	750	680	750	1,120	700	690	1,070	480	96
50	0	0	0	0	0	0	320	0	0
0	0	0	0	0	0	0	0	0	0
3,900	4,060	6,770	4,850	4,480	5,180	5,010	5,120	2,240	100
100	0	160	50	0	0	50	160	210	28
1,700	960	1,860	1,660	1,080	1,280	1,170	910	590	100
110	50	0	0	0	0	0	0	110	8
2,560	1,810	1,970	1,110	850	1,550	1,220	690	1,280	94
420	1,330	1,810	1,820	1,920	1,870	3,630	3,740	1,550	92
100	0	0	0	0	50	50	50	160	16
220	320	530	200	100	320	220	210	480	58
1,600	800	2,720	1,550	5,330	1,970	1,760	850	2,450	68
16,960	10,560	18,340	19,890	22,190	19,890	33,120	21,440	10,510	100
0	0	0	0	0	0	0	320	320	2
110	110	430	1,120	480	330	100	160	960	60
15,790	14,780	12,370	19,730	17,440	19,730	24,470	14,620	8,050	100
0	0	0	0	0	0	0	0	0	0
160	100	0	50	100	270	380	430	370	38
360	320	480	270	640	320	210	160	370	80
43,090	31,140	32,370	16,740	16,650	13,820	8,850	10,710	12,050	100
270	100	480	50	100	50	0	0	430	34
690	1,120	1,920	1,120	1,710	1,010	2,190	1,170	1,120	94
790	920	1,440	750	1,330	900	1,540	1,490	800	98
810	2,130	2,180	1,970	1,340	1,970	2,510	7,680	3,470	98
1,760	1,700	1,490	2,300	1,760	1,810	1,490	5,880	4,750	98
19,570	18,940	13,170	13,870	18,190	9,870	9,340	20,220	8,370	100
310	150	210	260	210	100	50	0	270	58
18,080	26,880	32,590	22,610	21,120	20,010	18,780	30,400	16,050	100
4,060	6,500	7,950	3,300	4,690	2,290	3,350	2,460	4,270	100
0	50	50	220	470	50	480	0	370	24
2,290	2,390	1,920	1,180	640	470	1,070	1,110	2,080	96
420	310	520	540	370	210	270	270	270	74
0	0	100	110	50	0	0	0	110	10
790	540	210	330	200	110	50	0	640	60
133,990	125,840	144,260	116,990	123,840	105,830	120,930	130,680	—	—
137,490	129,080	147,010	119,150	125,100	106,620	122,320	132,440	—	—
50	210	50	0	50	0	50	0	160	12
0	0	0	0	0	0	0	0	0	0
0	0	0	0	0	0	0	0	0	0
0	0	0	0	0	0	0	0	0	0
4,220	3,680	4,430	5,820	3,370	3,360	2,870	590	6,880	96
2,940	1,020	1,120	2,450	1,130	1,930	2,830	1,810	2,130	96
0	0	0	0	0	0	0	0	0	0
0	0	0	0	0	0	0	0	0	0
800	750	920	1,490	1,130	1,610	4,110	4,150	2,130	88
0	0	0	0	0	0	0	0	0	0
5,230	2,670	1,980	2,780	3,310	3,460	4,050	5,010	8,750	98
0	0	0	0	0	0	0	0	0	0
0	0	0	0	0	0	0	0	0	0
11,620	13,600	11,530	19,090	14,720	6,660	13,390	13,020	8,050	98
210	110	0	320	50	220	160	50	160	45
0	0	0	0	0	0	0	0	0	0
30,240	13,020	24,320	39,520	26,570	30,990	27,300	39,100	20,640	98
10,720	6,190	7,790	5,600	6,670	10,350	8,650	4,920	4,910	98
0	0	0	0	0	0	0	0	0	0
50	320	370	160	100	50	0	210	210	31
3,410	1,120	850	1,010	800	1,110	2,180	5,970	1,860	96
590	380	210	270	260	50	160	210	320	61
100	0	100	0	160	0	0	110	110	16
0	0	0	0	0	0	0	0	0	0
0	0	0	0	0	0	0	0	0	0
470	540	210	430	110	110	0	50	210	53
156,720	109,270	119,440	166,580	124,320	131,450	161,250	169,380	—	—
161,290	111,310	120,810	168,290	125,650	132,720	163,590	175,720	—	—

キ 日常試験

日常試験 (中央系列)

試料	年月	水温 (°C)	pH	透視度 (cm)	浮遊物質 (mg/l)	COD (mg/l)	BOD (mg/l)	ATU- BOD (mg/l)	大腸菌 群数 *1	アンモニア 性窒素 (mg/l)	亜硝酸 性窒素 (mg/l)	硝酸 性窒素 (mg/l)	全窒素 (mg/l)	全りん (mg/l)
流入下水	H20.4	17.4	7.1	—	91	50	110	—	71	—	—	—	19	3.1
	5	19.6	7.0	—	110	49	150	—	88	—	—	—	18	3.7
	6	22.1	7.0	—	180	76	210	—	130	—	—	—	22	4.5
	7	25.2	7.0	—	180	94	240	—	150	—	—	—	25	7.5
	8	26.6	7.0	—	98	58	140	—	170	—	—	—	20	4.3
	9	24.6	7.0	—	100	50	160	—	89	—	—	—	17	3.3
	10	22.1	7.1	—	71	46	92	—	89	—	—	—	17	3.0
	11	20.0	7.1	—	170	93	240	—	100	—	—	—	28	6.4
	12	17.8	7.1	—	76	58	110	—	80	—	—	—	20	3.2
	H21.1	16.6	7.3	—	220	84	300	—	88	—	—	—	34	7.1
	2	16.5	7.3	—	110	57	140	—	110	—	—	—	22	4.1
	3	15.8	7.1	—	140	81	200	—	75	—	—	—	24	4.9
平均	20.5	7.1	—	130	66	170	—	100	—	—	—	22	4.6	
最初沈殿池流出水	H20.4	17.2	7.1	—	32	33	65	—	82	12	未満	1.0	16	2.8
	5	19.9	7.0	—	32	32	57	—	83	9.3	0.3	0.9	13	2.5
	6	21.7	7.1	—	32	33	64	—	95	9.7	未満	0.4	14	3.0
	7	25.2	7.1	—	30	39	69	—	120	11	未満	未満	15	4.2
	8	26.8	7.1	—	32	33	66	—	120	11	未満	未満	15	4.6
	9	25.0	7.1	—	30	26	54	—	93	8.6	未満	0.2	12	2.4
	10	21.9	7.1	—	27	30	45	—	71	9.3	未満	0.7	13	2.4
	11	20.1	7.2	—	35	40	72	—	95	13	未満	未満	18	4.2
	12	17.8	7.2	—	29	35	56	—	88	13	未満	0.5	17	2.8
	H21.1	16.6	7.3	—	26	37	68	—	88	16	未満	0.7	22	4.0
	2	17.0	7.4	—	30	34	57	—	93	13	未満	0.9	18	3.8
	3	15.8	7.1	—	29	32	61	—	80	11	未満	0.9	17	2.9
平均	20.6	7.1	—	30	34	61	—	92	11	未満	0.5	16	3.3	
最終沈殿池流出水	H20.4	17.6	6.8	100	2	7.5	4.7	2.1	94	0.9	未満	6.2	7.3	1.3
	5	21.1	6.8	97	3	8.1	4.6	2.4	61	0.5	未満	6.1	6.8	1.5
	6	22.2	6.9	100	2	7.7	3.5	1.8	61	0.4	未満	6.5	7.1	1.2
	7	25.8	6.9	99	2	8.6	3.4	2.1	110	0.3	未満	6.3	6.8	1.8
	8	27.3	7.0	99	2	7.7	2.8	1.8	70	0.3	未満	6.4	6.9	1.5
	9	25.6	7.0	100	2	6.3	2.5	1.4	100	0.3	未満	5.4	5.7	1.3
	10	22.2	6.9	100	2	6.3	1.8	1.1	37	0.2	未満	6.6	6.4	0.86
	11	20.5	7.0	99	2	8.1	3.2	1.6	58	0.4	未満	8.1	8.4	1.4
	12	17.3	6.9	100	2	7.8	3.9	1.5	39	0.7	未満	6.8	7.5	1.2
	H21.1	17.2	6.9	97	1	9.0	6.9	2.1	57	1.9	未満	7.9	9.9	1.7
	2	17.0	7.0	99	2	8.2	9.4	2.0	83	3.1	0.4	5.4	9.4	1.6
	3	16.6	6.9	99	2	9.1	13	2.3	47	4.3	0.5	3.2	9.4	1.1
平均	21.1	6.9	99	2	7.8	4.9	1.9	68	1.1	未満	6.2	7.6	1.4	
放流水	H20.4	—	—	—	—	—	2.4	—	4	—	—	—	—	—
	5	—	—	—	—	—	3.2	—	36	—	—	—	—	—
	6	—	—	—	—	—	3.2	—	29	—	—	—	—	—
	7	—	—	—	—	—	3.1	—	42	—	—	—	—	—
	8	—	—	—	—	—	2.6	—	94	—	—	—	—	—
	9	—	—	—	—	—	2.4	—	29	—	—	—	—	—
	10	—	—	—	—	—	2.1	—	6	—	—	—	—	—
	11	—	—	—	—	—	3.6	—	31	—	—	—	—	—
	12	—	—	—	—	—	2.6	—	3	—	—	—	—	—
	H21.1	—	—	—	—	—	4.0	—	17	—	—	—	—	—
	2	—	—	—	—	—	6.7	—	9	—	—	—	—	—
	3	—	—	—	—	—	5.5	—	7	—	—	—	—	—
平均	—	—	—	—	—	—	3.5	—	25	—	—	—	—	

*1 大腸菌群数の単位は、流入下水、最初沈殿池流出水は×10³個/ml、
最終沈殿池流出水は×10個/ml、放流水は個/mlである。

キ 日常試験

日常試験 (北側系列)

試料	年月	水温 (°C)	pH	透視度 (cm)	浮遊物質 (mg/l)	COD (mg/l)	BOD (mg/l)	ATU-BOD (mg/l)	大腸菌 群数 *1	アンモニア 性窒素 (mg/l)	亜硝酸 性窒素 (mg/l)	硝酸 性窒素 (mg/l)	全窒素 (mg/l)	全りん (mg/l)
流入下水	H20.4	18.2	7.1	—	110	64	130	—	91	—	—	—	22	2.7
	5	20.0	7.0	—	91	62	110	—	120	—	—	—	18	2.4
	6	22.4	7.0	—	98	61	110	—	170	—	—	—	19	2.6
	7	25.4	7.0	—	120	83	130	—	170	—	—	—	21	2.8
	8	26.9	7.0	—	120	71	140	—	170	—	—	—	21	3.0
	9	25.5	7.0	—	120	65	120	—	150	—	—	—	17	2.4
	10	23.2	7.1	—	100	68	110	—	140	—	—	—	19	2.4
	11	21.6	7.1	—	120	81	160	—	150	—	—	—	25	3.2
	12	18.6	7.1	—	150	80	140	—	87	—	—	—	24	3.1
	H21.1	17.8	7.3	—	120	85	160	—	130	—	—	—	28	3.3
	2	17.3	7.3	—	120	73	150	—	100	—	—	—	25	3.2
	3	17.4	7.1	—	110	75	130	—	100	—	—	—	25	2.8
平均	21.4	7.1	—	110	72	130	—	130	—	—	—	22	2.8	
最初沈殿池流出水	H20.4	17.5	7.1	—	37	42	83	—	80	13	0.2	0.5	19	2.2
	5	20.2	7.0	—	35	41	74	—	110	12	未満	0.7	16	2.0
	6	21.9	7.0	—	38	41	80	—	89	12	未満	0.2	17	2.1
	7	25.0	7.0	—	40	53	86	—	140	13	未満	未満	19	2.3
	8	26.7	7.0	—	38	43	80	—	130	13	未満	未満	18	2.2
	9	25.4	7.0	—	37	39	69	—	120	10	未満	未満	15	1.9
	10	22.9	7.1	—	39	40	62	—	86	11	未満	0.5	17	1.9
	11	21.1	7.2	—	34	47	84	—	96	15	未満	0.3	20	2.5
	12	18.3	7.1	—	42	47	80	—	89	14	0.6	0.5	20	2.3
	H21.1	18.3	7.3	—	30	53	90	—	100	18	未満	0.5	25	2.7
	2	17.4	7.3	—	38	48	87	—	91	17	0.4	未満	27	2.7
	3	17.2	7.1	—	38	47	74	—	80	14	0.4	未満	21	2.3
平均	21.1	7.1	—	37	45	79	—	100	14	未満	0.3	19	2.2	
最終沈殿池流出水	H20.4	18.4	6.9	100	2	8.0	5.0	2.2	94	1.0	未満	5.6	6.7	0.47
	5	21.4	6.9	100	2	7.9	3.1	1.8	55	0.3	未満	5.6	6.4	0.41
	6	22.9	7.0	100	2	7.7	2.6	1.4	65	0.2	未満	5.4	5.9	0.24
	7	25.8	7.0	100	2	8.2	3.5	1.5	94	0.5	未満	5.6	6.4	0.13
	8	27.6	7.0	100	2	7.8	2.6	1.4	44	0.3	未満	5.6	6.1	0.16
	9	26.2	7.0	100	2	6.9	3.2	1.4	49	0.4	未満	4.8	5.3	0.15
	10	23.4	7.0	100	2	7.1	2.0	1.2	31	0.2	未満	6.1	6.0	0.11
	11	21.8	7.0	96	2	8.4	4.4	1.5	37	0.8	未満	6.8	7.7	0.14
	12	18.7	7.0	100	2	8.3	4.0	1.6	18	0.7	未満	6.2	7.0	0.13
	H21.1	18.5	7.0	91	1	9.3	4.7	1.9	22	0.9	未満	7.6	8.8	0.16
	2	18.1	7.1	98	3	9.4	8.7	2.1	23	2.0	未満	5.7	8.2	0.16
	3	18.0	6.9	98	3	9.8	9.9	2.3	21	2.3	0.5	3.2	8.8	0.14
平均	21.9	7.0	99	2	8.2	4.4	1.7	48	0.8	未満	5.7	6.9	0.20	
放流水	H20.4	—	—	—	—	—	3.7	—	100	—	—	—	—	—
	5	—	—	—	—	—	3.4	—	150	—	—	—	—	—
	6	—	—	—	—	—	2.9	—	98	—	—	—	—	—
	7	—	—	—	—	—	2.7	—	79	—	—	—	—	—
	8	—	—	—	—	—	2.7	—	150	—	—	—	—	—
	9	—	—	—	—	—	2.6	—	130	—	—	—	—	—
	10	—	—	—	—	—	2.5	—	69	—	—	—	—	—
	11	—	—	—	—	—	3.0	—	44	—	—	—	—	—
	12	—	—	—	—	—	2.8	—	26	—	—	—	—	—
	H21.1	—	—	—	—	—	4.0	—	59	—	—	—	—	—
	2	—	—	—	—	—	4.8	—	68	—	—	—	—	—
	3	—	—	—	—	—	4.6	—	61	—	—	—	—	—
平均	—	—	—	—	—	3.3	—	86	—	—	—	—	—	

*1 大腸菌群数の単位は、流入下水、最初沈殿池流出水は×10³個/ml、
最終沈殿池流出水は×10個/ml、放流水は個/mlである。

キ 日常試験

日常試験 (南側系列)

試料	年月	水温 (°C)	pH	透視度 (cm)	浮遊物質 (mg/l)	COD (mg/l)	BOD (mg/l)	ATU- BOD (mg/l)	大腸菌 群数 *1	アンモニア 性窒素 (mg/l)	亜硝酸 性窒素 (mg/l)	硝酸 性窒素 (mg/l)	全窒素 (mg/l)	全りん (mg/l)
流入下水	H20.4	18.2	7.0	—	140	84	150	—	140	—	—	—	26	3.4
	5	20.0	7.1	—	120	76	140	—	150	—	—	—	24	3.1
	6	22.0	7.0	—	130	75	140	—	190	—	—	—	25	3.2
	7	24.5	7.0	—	140	88	160	—	200	—	—	—	27	3.5
	8	26.1	7.0	—	140	78	160	—	200	—	—	—	25	3.4
	9	24.8	7.0	—	140	73	150	—	160	—	—	—	23	3.0
	10	22.5	7.1	—	120	78	120	—	170	—	—	—	22	2.9
	11	20.6	7.1	—	150	89	160	—	160	—	—	—	27	3.4
	12	18.7	7.2	—	150	89	150	—	120	—	—	—	24	3.5
	H21.1	16.8	7.3	—	140	90	160	—	150	—	—	—	28	3.7
	2	16.8	7.3	—	140	80	160	—	130	—	—	—	26	3.5
	3	17.6	7.1	—	140	84	150	—	130	—	—	—	28	3.5
平均	20.8	7.1	—	140	82	150	—	160	—	—	—	25	3.3	
最初沈殿池流出水	H20.4	17.8	7.1	—	40	52	91	—	120	16	未満	未満	21	2.5
	5	19.9	7.1	—	43	51	84	—	130	15	0.2	未満	20	2.4
	6	21.7	7.1	—	43	49	84	—	150	15	未満	未満	20	2.4
	7	24.4	7.0	—	42	57	100	—	190	16	未満	未満	22	2.6
	8	26.0	7.1	—	50	52	90	—	170	15	未満	未満	21	2.5
	9	24.6	7.1	—	38	46	75	—	150	13	未満	未満	17	2.1
	10	22.4	7.1	—	39	48	70	—	140	14	未満	0.2	19	2.2
	11	20.6	7.2	—	54	59	97	—	120	17	未満	未満	23	2.8
	12	18.5	7.2	—	53	59	89	—	110	17	未満	未満	23	2.7
	H21.1	16.8	7.3	—	62	67	110	—	120	20	未満	未満	28	3.3
	2	16.8	7.4	—	48	54	92	—	110	18	未満	未満	25	2.8
	3	17.5	7.1	—	47	57	88	—	120	17	未満	未満	24	2.6
平均	20.7	7.1	—	46	54	89	—	140	16	未満	未満	22	2.6	
最終沈殿池流出水	H20.4	18.9	6.9	100	2	8.1	2.6	1.6	54	0.3	未満	5.1	5.7	0.24
	5	21.4	6.9	100	2	7.8	2.0	1.3	28	未満	未満	4.4	4.9	0.19
	6	22.7	6.9	100	2	8.1	2.2	1.5	28	未満	未満	5.9	6.2	0.50
	7	25.1	7.0	100	2	8.9	2.9	1.7	54	0.2	未満	5.9	6.5	0.20
	8	27.1	7.0	100	2	7.8	2.1	1.2	35	0.1	未満	5.5	5.8	0.15
	9	25.6	7.0	100	1	6.8	2.1	1.2	25	0.2	未満	6.1	6.2	0.24
	10	23.2	6.9	100	2	6.8	1.6	0.92	16	0.1	未満	6.8	6.4	0.13
	11	21.6	7.0	100	未満	7.8	1.6	0.92	16	0.3	未満	6.7	6.4	0.10
	12	19.3	7.0	100	1	8.1	1.9	1.1	26	未満	未満	6.2	6.2	0.11
	H21.1	17.9	7.0	100	2	8.9	2.9	1.8	19	0.3	未満	7.2	7.7	0.14
	2	17.9	7.1	100	2	8.3	2.9	1.4	26	0.4	未満	5.7	6.4	0.13
	3	18.6	6.9	100	2	8.3	1.9	1.4	18	未満	未満	4.2	6.0	0.12
平均	21.7	7.0	100	2	8.0	2.2	1.3	29	0.2	未満	5.8	6.2	0.19	
放流水	H20.4	—	—	—	—	—	2.7	—	110	—	—	—	—	—
	5	—	—	—	—	—	2.6	—	64	—	—	—	—	—
	6	—	—	—	—	—	2.6	—	60	—	—	—	—	—
	7	—	—	—	—	—	2.8	—	200	—	—	—	—	—
	8	—	—	—	—	—	2.3	—	150	—	—	—	—	—
	9	—	—	—	—	—	2.2	—	97	—	—	—	—	—
	10	—	—	—	—	—	2.2	—	51	—	—	—	—	—
	11	—	—	—	—	—	2.6	—	41	—	—	—	—	—
	12	—	—	—	—	—	2.3	—	26	—	—	—	—	—
	H21.1	—	—	—	—	—	3.5	—	30	—	—	—	—	—
	2	—	—	—	—	—	4.6	—	53	—	—	—	—	—
	3	—	—	—	—	—	2.7	—	46	—	—	—	—	—
平均	—	—	—	—	—	—	2.7	—	77	—	—	—	—	

*1 大腸菌群数の単位は、流入下水、最初沈殿池流出水は×10³個/ml、
最終沈殿池流出水は×10個/ml、放流水は個/mlである。

キ 日常試験

日 常 試 験 (平 均)

試料	年月	水温 (°C)	pH	透視度 (cm)	浮遊物質 (mg/l)	COD (mg/l)	BOD (mg/l)	ATU-BOD (mg/l)	大腸菌 群数 *1	アンモニア 性窒素 (mg/l)	亜硝酸 性窒素 (mg/l)	硝酸 性窒素 (mg/l)	全窒素 (mg/l)	全りん (mg/l)	
流入下水	H20.4	18.0	7.1	—	110	64	130	—	96	—	—	—	22	3.0	
	5	19.9	7.0	—	100	61	130	—	120	—	—	—	19	2.9	
	6	22.2	7.0	—	130	69	150	—	160	—	—	—	21	3.3	
	7	25.0	7.0	—	140	88	170	—	170	—	—	—	24	4.4	
	8	26.6	7.0	—	120	68	140	—	170	—	—	—	22	3.5	
	9	25.0	7.0	—	120	62	140	—	130	—	—	—	18	2.8	
	10	22.6	7.1	—	96	63	110	—	130	—	—	—	19	2.7	
	11	20.7	7.1	—	150	87	180	—	140	—	—	—	26	4.2	
	12	18.4	7.2	—	130	76	140	—	94	—	—	—	23	3.2	
	平均	20.9	7.1	—	120	73	150	—	130	—	—	—	23	3.5	
	最初沈殿池流出水	H20.4	17.5	7.1	—	36	42	80	—	88	13	未満	0.5	18	2.5
		5	20.0	7.0	—	35	40	71	—	110	12	未満	0.6	16	2.2
6		21.8	7.0	—	37	41	76	—	100	12	未満	0.2	17	2.4	
7		24.9	7.0	—	37	49	84	—	140	13	未満	未満	19	2.9	
8		26.5	7.1	—	39	42	78	—	140	13	未満	未満	18	3.0	
9		25.0	7.1	—	35	36	66	—	120	10	未満	未満	15	2.1	
10		22.4	7.1	—	36	39	59	—	94	11	未満	0.5	16	2.1	
11		20.6	7.2	—	40	48	84	—	100	15	未満	未満	21	3.0	
12		18.2	7.2	—	41	47	75	—	93	14	0.4	0.4	20	2.5	
平均		20.8	7.1	—	37	44	76	—	110	13	未満	0.3	19	2.6	
最終沈殿池流出水		H20.4	18.3	6.9	100	2	7.9	4.4	2.0	85	0.8	未満	5.7	6.7	0.68
		5	21.3	6.9	99	3	8.0	3.3	1.9	51	0.3	未満	5.4	6.1	0.68
	6	22.6	6.9	100	2	7.8	2.8	1.6	56	0.2	未満	5.8	6.3	0.59	
	7	25.6	7.0	100	2	8.5	3.4	1.7	88	0.3	未満	5.8	6.5	0.65	
	8	27.3	7.0	100	2	7.8	2.5	1.5	49	0.2	未満	5.8	6.3	0.57	
	9	25.8	7.0	100	2	6.7	2.8	1.4	60	0.4	未満	5.2	5.6	0.53	
	10	22.9	6.9	100	2	6.8	1.9	1.1	30	0.2	未満	6.4	6.2	0.35	
	11	21.3	7.0	98	2	8.2	3.4	1.4	37	0.3	未満	7.1	7.5	0.49	
	12	18.5	7.0	100	2	8.1	3.5	1.5	26	0.6	未満	6.3	6.9	0.40	
	平均	21.6	7.0	99	2	8.0	4.0	1.7	49	0.7	未満	5.8	6.9	0.55	
	放流水	H20.4	—	—	—	—	—	3.1	—	79	—	—	—	—	—
		5	—	—	—	—	—	3.2	—	140	—	—	—	—	—
6		—	—	—	—	—	2.9	—	81	—	—	—	—	—	
7		—	—	—	—	—	2.8	—	130	—	—	—	—	—	
8		—	—	—	—	—	2.5	—	130	—	—	—	—	—	
9		—	—	—	—	—	2.5	—	93	—	—	—	—	—	
10		—	—	—	—	—	2.2	—	52	—	—	—	—	—	
11		—	—	—	—	—	3.0	—	58	—	—	—	—	—	
12		—	—	—	—	—	2.6	—	23	—	—	—	—	—	
平均		—	—	—	—	—	3.2	—	78	—	—	—	—	—	

*1 大腸菌群数の単位は、流入下水、最初沈殿池流出水は×10³個/ml、
最終沈殿池流出水は×10個/ml、放流水は個/mlである。

最終沈殿池流水月例試験

年月日	抽 出 ヘ キ 物 サ ン 質 ン (mg/l)	フ エ ノ ー ル 類 (mg/l)	全 シ ア ン (mg/l)	カ ド ミ ウ ム (mg/l)	鉛 (mg/l)	全 ク ロ ム (mg/l)	銅 (mg/l)	亜 鉛 (mg/l)	全 鉄 (mg/l)	全 マ ン ガ ン (mg/l)	ニ ツ ケ ル (mg/l)	ほう 素 (mg/l)
H20.4.2	未満	未満	未満	未満	未満	未満	未満	0.04	0.05	0.053	0.011	未満
4.16	未満	—	—	—	—	—	—	—	—	—	—	—
5.7	未満	—	—	—	—	—	—	—	—	—	—	—
5.21	未満	未満	未満	未満	未満	未満	未満	0.03	0.03	0.022	0.004	未満
6.4	未満	未満	未満	未満	未満	未満	未満	0.03	未満	0.012	0.010	未満
6.25	未満	—	—	—	—	—	—	—	—	—	—	—
7.2	未満	未満	未満	未満	未満	未満	未満	0.04	0.04	0.041	0.032	未満
7.16	未満	—	—	—	—	—	—	—	—	—	—	—
8.6	未満	未満	未満	未満	未満	未満	未満	0.03	0.05	0.034	0.019	未満
8.20	未満	—	—	—	—	—	—	—	—	—	—	—
9.3	未満	未満	未満	未満	未満	未満	未満	0.03	0.04	0.043	0.016	未満
9.18	未満	—	—	—	—	—	—	—	—	—	—	—
10.8	未満	—	—	—	—	—	—	—	—	—	—	—
10.22	未満	未満	未満	未満	未満	未満	未満	0.03	0.04	0.018	0.012	未満
11.5	未満	未満	未満	未満	未満	未満	未満	0.03	0.05	0.018	0.012	未満
11.19	未満	—	—	—	—	—	—	—	—	—	—	—
12.3	未満	未満	未満	未満	未満	未満	未満	0.04	0.04	0.013	0.019	未満
12.10	未満	—	—	—	—	—	—	—	—	—	—	—
H21.1.7	未満	—	—	—	—	—	—	—	—	—	—	—
1.14	未満	未満	未満	未満	未満	未満	未満	0.05	0.05	0.023	0.006	未満
2.4	未満	未満	未満	未満	未満	未満	未満	0.03	0.05	0.052	0.035	未満
2.18	未満	—	—	—	—	—	—	—	—	—	—	—
3.4	未満	未満	未満	未満	未満	未満	未満	0.04	0.06	0.041	0.009	未満
3.11	未満	—	—	—	—	—	—	—	—	—	—	—
平均	未満	未満	未満	未満	未満	未満	未満	0.03	0.04	0.031	0.015	未満

おかえりなさい
元気な水



精 密

項 目	流 入 下 水				
	春	夏	秋	冬	平均
水 温 (°C)	20.5	23.0	23.3	16.9	20.9
透 視 度 (cm)	—	—	—	—	—
pH	7.1	7.0	7.2	7.4	7.2
蒸 発 残 留 物 (mg/l)	430	380	450	430	420
強 熱 残 留 物 (mg/l)	210	180	230	210	200
強 熱 減 量 (mg/l)	220	210	230	220	220
浮 遊 物 質 (mg/l)	76	110	120	130	110
溶 解 性 物 質 (mg/l)	350	270	330	290	310
塩 化 物 イ オ ン (mg/l)	42	43	51	51	47
B O D (mg/l)	88	140	130	180	140
ATU-BOD (mg/l)	—	—	—	—	—
C O D (mg/l)	51	64	71	82	67
全 窒 素 (mg/l)	17	20	24	28	22
ア ン モ ニ ア 性 窒 素 (mg/l)	10	12	15	18	14
亜 硝 酸 性 窒 素 (mg/l)	未満	未満	0.3	未満	未満
硝 酸 性 窒 素 (mg/l)	0.7	未満	未満	0.3	0.3
全 リ ン (mg/l)	2.1	3.1	3.8	4.0	3.3
リ ン 酸 イ オ ン 態 リ ン (mg/l)	0.77	1.3	1.7	1.5	1.3
陰 イ オ ン 界 面 活 性 剤 (mg/l)	1.5	1.8	2.0	1.3	1.6
大 腸 菌 群 数 *1	80	120	160	87	110
ヘ キ サ ン 抽 出 物 質 (mg/l)	25	22	25	25	24
フ ェ ノ ー ル 類 (mg/l)	0.01	0.02	未満	0.04	0.02
全 シ ア ン (mg/l)	未満	未満	未満	未満	未満
ア ル キ ル 水 銀 (mg/l)	—	—	—	—	—
有 機 リ ン (mg/l)	—	—	—	—	—
カ ド ミ ウ ム (mg/l)	未満	未満	未満	未満	未満
鉛 (mg/l)	未満	未満	未満	未満	未満
六 価 ク ロ ム (mg/l)	未満	未満	未満	未満	未満
ひ 素 (mg/l)	未満	未満	未満	未満	未満
総 水 銀 (mg/l)	未満	未満	未満	未満	未満
全 ク ロ ム (mg/l)	未満	未満	未満	未満	未満
銅 (mg/l)	0.03	未満	未満	未満	未満
亜 鉛 (mg/l)	0.08	0.08	0.09	0.07	0.08
溶 解 性 鉄 (mg/l)	0.15	0.22	0.09	0.15	0.15
溶 解 性 マ ン ガ ン (mg/l)	0.045	0.044	0.032	0.043	0.041
ふ っ 素 化 合 物 (mg/l)	未満	未満	未満	未満	未満
ニ ッ ケ ル (mg/l)	0.004	0.004	0.003	0.003	0.003
ほ う 素 (mg/l)	未満	未満	未満	未満	未満
P C B (mg/l)	—	—	—	—	—
トリクロロエチレン (mg/l)	未満	未満	未満	未満	未満
テトラクロロエチレン (mg/l)	未満	未満	未満	未満	未満
ジクロロメタン (mg/l)	未満	未満	未満	未満	未満
四 塩 化 炭 素 (mg/l)	未満	未満	未満	未満	未満
1,2-ジクロロエタン (mg/l)	未満	未満	未満	未満	未満
1,1-ジクロロエチレン (mg/l)	未満	未満	未満	未満	未満
シス-1,2-ジクロロエチレン (mg/l)	未満	未満	未満	未満	未満
1,1,1-トリクロロエタン (mg/l)	未満	未満	未満	未満	未満
1,1,2-トリクロロエタン (mg/l)	未満	未満	未満	未満	未満
1,3-ジクロロプロペン (mg/l)	未満	未満	未満	未満	未満
チ ウ ラ ム (mg/l)	未満	未満	未満	未満	未満
シ マ ジ ン (mg/l)	未満	未満	未満	未満	未満
チ オ ベ ン カ ル ブ (mg/l)	未満	未満	未満	未満	未満
ベ ン ゼ ン (mg/l)	未満	未満	未満	未満	未満
セ レ ン (mg/l)	未満	未満	未満	未満	未満

試験年月日

春：平成20年6月4日

夏：平成20年7月2日

秋：平成20年10月22日

冬：平成21年1月14日

ケ 精密試験

試 験

最初沈殿池流出水					最終沈殿池流出水					項目
春	夏	秋	冬	平均	春	夏	秋	冬	平均	
19.7	22.9	23.3	17.2	20.8	20.4	23.7	23.7	17.6	21.4	水温
—	—	—	—	—	100	100	100	100	100	透視度
7.1	7.1	7.1	7.4	7.2	7.0	7.0	7.0	7.0	7.0	pH
350	330	400	350	350	290	270	320	270	290	蒸発残留物
190	170	230	210	200	190	160	210	190	190	強熱残留物
150	160	170	140	160	110	110	120	80	100	強熱減量
34	37	40	36	37	2	2	1	2	2	浮遊物質
310	290	360	310	320	290	270	320	270	290	溶解性物質
—	—	—	—	—	38	39	50	50	44	塩化物イオン
56	79	81	88	76	2.0	3.0	1.9	3.9	2.7	BOD
—	—	—	—	—	1.3	1.7	1.1	1.8	1.5	ATU-BOD
36	44	48	52	45	6.4	7.8	8.0	9.0	7.8	COD
14	17	21	24	19	6.0	6.2	7.5	8.4	7.0	全窒素
10	12	15	17	14	未満	0.2	0.3	0.6	0.3	アンモニア性窒素
0.2	未満	未満	未満	未満	未満	未満	未満	未満	未満	亜硝酸性窒素
0.8	未満	未満	0.5	0.3	5.8	5.5	7.7	7.7	6.7	硝酸性窒素
1.7	2.3	2.9	3.1	2.5	0.88	0.46	0.17	0.55	0.51	全りん
0.75	1.2	1.6	1.4	1.2	0.76	0.34	0.08	0.40	0.40	りん酸イオン態りん
1.0	1.3	1.5	1.2	1.3	未満	未満	未満	未満	未満	陰イオン界面活性剤
58	110	110	94	94	24	82	26	22	39	大腸菌群数
13	9	13	13	12	未満	未満	未満	未満	未満	ヘキササン抽出物質
—	—	—	—	—	未満	未満	未満	未満	未満	フェノール類
—	—	—	—	—	未満	未満	未満	未満	未満	全シアン
—	—	—	—	—	—	—	—	—	—	アルキル水銀
—	—	—	—	—	未満	未満	未満	未満	未満	有機りん
—	—	—	—	—	未満	未満	未満	未満	未満	カドミウム
—	—	—	—	—	未満	未満	未満	未満	未満	鉛
—	—	—	—	—	未満	未満	未満	未満	未満	六価クロム
—	—	—	—	—	未満	未満	未満	未満	未満	ひ素
—	—	—	—	—	未満	未満	未満	未満	未満	総水銀
—	—	—	—	—	未満	未満	未満	未満	未満	全クロム
—	—	—	—	—	未満	未満	未満	未満	未満	銅
—	—	—	—	—	0.03	0.04	0.03	0.05	0.04	亜鉛
—	—	—	—	—	未満	未満	0.04	未満	未満	溶解性鉄
—	—	—	—	—	0.011	0.032	0.020	0.019	0.021	溶解性マンガン
—	—	—	—	—	未満	未満	未満	未満	未満	ふっ素化合物
—	—	—	—	—	0.010	0.032	0.012	0.006	0.015	ニッケル
—	—	—	—	—	未満	未満	未満	未満	未満	ほう素
—	—	—	—	—	—	未満	—	未満	未満	PCB
—	—	—	—	—	未満	未満	未満	未満	未満	トリクロロエチレン
—	—	—	—	—	未満	未満	未満	未満	未満	テトラクロロエチレン
—	—	—	—	—	未満	未満	未満	未満	未満	ジクロロメタン
—	—	—	—	—	未満	未満	未満	未満	未満	四塩炭素
—	—	—	—	—	未満	未満	未満	未満	未満	1,2-ジクロロエタン
—	—	—	—	—	未満	未満	未満	未満	未満	1,1-ジクロロエチレン
—	—	—	—	—	未満	未満	未満	未満	未満	シス-1,2-ジクロロエチレン
—	—	—	—	—	未満	未満	未満	未満	未満	1,1,1-トリクロロエタン
—	—	—	—	—	未満	未満	未満	未満	未満	1,1,2-トリクロロエタン
—	—	—	—	—	未満	未満	未満	未満	未満	1,3-ジクロロプロペン
—	—	—	—	—	未満	未満	未満	未満	未満	チウラム
—	—	—	—	—	未満	未満	未満	未満	未満	シマジン
—	—	—	—	—	未満	未満	未満	未満	未満	チオベンカルブ
—	—	—	—	—	未満	未満	未満	未満	未満	ベンゼン
—	—	—	—	—	未満	未満	未満	未満	未満	セレン

*1 大腸菌群数の単位は流入下水、最初沈殿池流出水は×10³個/ml、最終沈殿池流出水は×10個/mlである。

*2 総水銀が定量下限未満の場合はアルキル水銀の測定は省略している。

コ 通日試験

春季通日試験

試験日: H20.6.11

気温(9時): 23.0 °C

水温(9時): 22.2 °C(流入下水) 22.1 °C(初沈流出水) 23.0 °C(終沈流出水)

採水時刻		1:00	3:00	5:00	7:00	9:00	11:00	13:00	15:00	17:00	19:00	21:00	23:00	平均
二次処理水量 (m ³ /2時間)		4,800	4,800	2,300	2,900	4,800	4,800	4,600	800	4,400	4,100	4,800	4,800	4,000
pH	流入下水	6.9	6.9	6.8	6.6	7.1	7.1	7.0	6.9	6.9	7.0	7.0	6.9	6.9
	初沈流出水	7.0	7.0	7.0	7.0	7.1	7.3	7.1	7.0	7.0	7.0	7.0	7.0	7.0
	終沈流出水	6.8	6.8	6.8	6.8	6.7	7.0	6.9	7.0	6.9	6.8	6.8	6.8	6.8
透視度 (cm)	終沈流出水	100	100	100	100	100	100	100	100	100	100	100	100	100
C O D (mg/l)	流入下水	62	55	69	130	110	100	97	78	74	79	72	64	82
	初沈流出水	56	48	40	43	53	64	68	64	61	56	51	51	55
	終沈流出水	8.6	8.6	9.0	9.1	9.0	8.4	8.0	9.3	8.4	8.1	8.9	9.0	8.6
B O D (mg/l)	流入下水	140	120	150	300	220	210	190	170	160	190	160	150	180
	初沈流出水	120	93	80	85	100	120	120	120	110	110	110	110	110
	終沈流出水	2.8	2.5	2.9	2.8	2.7	2.9	2.3	4.5	2.4	2.3	2.1	2.3 (2.1)	2.6
浮遊物質 (mg/l)	流入下水	93	77	130	320	250	180	140	120	100	130	110	86	140
	初沈流出水	48	39	28	32	46	48	49	38	42	34	45	40	42
	終沈流出水	1	1	1	1	2	1	1	1	1	1	1	1	1

当試験は南側系列において実施した。

夏季通日試験

試験日: H20.7.23

気温(9時): 29.7 °C

水温(9時): 26.7 °C(流入下水) 26.3 °C(初沈流出水) 27.1 °C(終沈流出水)

採水時刻		1:00	3:00	5:00	7:00	9:00	11:00	13:00	15:00	17:00	19:00	21:00	23:00	平均
二次処理水量 (m ³ /2時間)		8,700	8,600	8,600	6,400	6,200	7,600	10,000	9,200	9,100	8,800	8,900	8,700	8,400
pH	流入下水	7.1	7.1	7.1	7.0	7.4	7.2	7.1	7.0	7.0	7.0	7.0	7.0	7.1
	初沈流出水	7.2	7.2	7.2	7.2	7.1	7.3	7.2	7.2	7.2	7.1	7.1	7.1	7.2
	終沈流出水	7.2	7.2	7.1	7.1	7.0	7.4	7.3	7.3	7.4	7.4	7.4	7.4	7.3
透視度 (cm)	終沈流出水	100	100	100	100	100	100	100	100	100	100	100	100	100
C O D (mg/l)	流入下水	95	51	48	59	120	97	78	86	84	87	78	80	80
	初沈流出水	58	48	48	46	48	60	58	54	59	65	62	58	56
	終沈流出水	9.1	9.8	9.0	8.6	8.6	8.8	8.9	8.6	7.7	7.8	8.8	9.6	8.8
B O D (mg/l)	流入下水	160	100	97	130	220	170	150	180	190	190	190	180	160
	初沈流出水	110	97	94	100	100	110	100	110	120	140	150	140	110
	終沈流出水	7.5	7.7	7.3	5.4	4.4	4.4	4.4	7.4	8.2	6.6	6.6	6.6 (1.7)	6.4
浮遊物質 (mg/l)	流入下水	250	43	35	54	200	170	120	130	110	110	130	120	120
	初沈流出水	51	37	29	31	30	57	53	40	48	54	57	55	46
	終沈流出水	2	2	2	1	1	1	1	1	1	1	1	1	1

当試験は北側系列において実施した。

コ 通日試験

秋 季 通 日 試 験

試験日: H20.11.12

気温(9時): 12.7 °C

水温(9時): 21.0 °C(流入下水) 20.9 °C(初沈流出水) 22.0 °C(終沈流出水)

採水時刻		1:00	3:00	5:00	7:00	9:00	11:00	13:00	15:00	17:00	19:00	21:00	23:00	平均
二次処理水量 (m ³ /2時間)		4,800	4,300	3,200	3,400	4,600	4,800	4,800	4,600	4,000	4,600	4,800	4,800	4,400
pH	流入下水	7.0	7.0	7.0	6.9	7.1	7.3	7.2	7.1	7.1	7.1	7.0	7.0	7.1
	初沈流出水	7.0	7.1	7.0	6.9	7.0	7.4	7.3	7.2	7.1	7.1	7.1	7.1	7.1
	終沈流出水	7.1	7.1	7.0	6.9	6.9	6.9	6.9	—	6.8	6.8	6.7	6.8	6.9
透視度 (cm)	終沈流出水	100	100	100	100	100	100	100	—	100	100	100	100	100
C O D (mg/l)	流入下水	68	60	63	59	110	110	91	89	97	87	81	75	83
	初沈流出水	52	49	46	48	51	67	70	65	62	57	56	54	57
	終沈流出水	8.3	8.6	7.9	7.9	8.0	6.9	6.9	—	7.4	7.5	7.7	7.8	7.7
B O D (mg/l)	流入下水	140	120	130	120	220	180	150	150	170	160	150	150	160
	初沈流出水	110	95	82	99	93	96	100	92	100	100	100	98	ATU 98
	終沈流出水	2.1	1.9	1.9	1.9	1.9	1.8	1.6	—	1.7	1.4	1.5	1.7	(1.1) 1.8
浮遊物質 (mg/l)	流入下水	110	85	74	62	230	170	130	140	170	140	130	110	130
	初沈流出水	45	42	30	31	33	54	57	55	49	50	50	49	46
	終沈流出水	未満	未満	未満	未満	未満	1	未満	—	未満	未満	未満	未満	未満

当試験は南側系列において実施した。

冬 季 通 日 試 験

試験日: H21.1.21

気温(9時): 6.1 °C

水温(9時): 17.1 °C(流入下水) 17.3 °C(初沈流出水) 17.2 °C(終沈流出水)

採水時刻		1:00	3:00	5:00	7:00	9:00	11:00	13:00	15:00	17:00	19:00	21:00	23:00	平均
二次処理水量 (m ³ /2時間)		5,000	3,900	2,400	2,700	4,800	5,000	4,900	4,800	4,100	4,000	4,800	5,900	4,400
pH	流入下水	7.5	7.4	7.3	7.3	7.5	7.7	7.6	7.7	7.6	7.7	7.7	7.5	7.5
	初沈流出水	7.6	7.5	7.5	7.5	7.5	7.7	7.8	7.8	7.8	7.7	7.7	7.7	7.7
	終沈流出水	7.0	7.0	6.9	7.0	6.9	7.0	7.0	7.0	7.1	7.0	6.9	6.9	7.0
透視度 (cm)	終沈流出水	90	100	74	78	100	100	100	100	100	100	100	100	95
C O D (mg/l)	流入下水	79	84	180	180	100	99	120	82	150	150	100	81	110
	初沈流出水	43	42	40	38	37	36	39	45	48	44	44	45	42
	終沈流出水	10	9.7	10	10	9.3	8.1	7.9	7.9	8.4	8.4	8.7	9.0	8.9
B O D (mg/l)	流入下水	250	260	460	540	310	310	340	260	450	400	300	250	330
	初沈流出水	82	75	68	64	65	61	59	65	73	71	75	78	ATU 70
	終沈流出水	5.8	6.2	6.6	5.5	4.6	2.5	2.5	4.1	6.5	4.5	3.7	3.9	(2.3) 4.5
浮遊物質 (mg/l)	流入下水	250	150	400	390	270	160	200	110	300	230	180	120	210
	初沈流出水	33	24	21	13	17	24	26	25	26	27	24	26	24
	終沈流出水	未満	未満	未満	1	未満	未満	未満	未満	未満	未満	未満	未満	未満

当試験は中央系列において実施した。

汚 泥 日 常 試 験

年 月	最初沈殿池汚泥			調 整 汚 泥			調整 タンク 分離液
	pH	蒸 発 残留物 (%)	強 熱 減 量 (%)	pH	蒸 発 残留物 (%)	強 熱 減 量 (%)	浮 遊 物 質 (mg/l)
H20. 4	6.6	0.69	83	5.9	2.5	83	84
5	6.5	0.72	83	6.0	2.3	82	60
6	6.6	0.81	82	6.2	2.2	81	1,600
7	6.6	0.70	80	6.2	1.6	82	180
8	6.6	0.66	79	5.8	2.1	78	510
9	6.7	0.62	78	6.3	2.2	75	45
10	6.8	0.56	82	6.0	2.4	80	58
11	6.6	0.78	84	6.0	1.9	81	630
12	6.6	0.60	84	6.2	1.8	84	46
H21. 1	6.9	0.72	86	6.5	1.7	87	53
2	6.8	0.76	84	6.4	2.1	84	49
3	6.7	0.76	85	6.1	2.3	86	49
平均	6.7	0.70	82	6.1	2.1	82	270

汚 泥 精 密 試 験

試 料		pH	蒸 発 残留物 (%)	強 熱 減 量 (%)	浮 遊 物 質 (mg/l)	COD (mg/l)	BOD (mg/l)	全窒素 (mg/l)	アンモ ニア 性窒素 (mg/l)	全りん (mg/l)	りん酸 イオン 態りん (mg/l)
調 整 汚 泥	春	6.3	2.4	81	23,000	—	—	1,100	23	400	16
	夏	6.6	2.0	67	18,000	—	—	590	13	200	0.28
	秋	6.0	1.7	82	15,000	—	—	860	28	280	32
	冬	6.4	1.8	88	17,000	—	—	940	27	190	34
	平均	6.4	2.0	79	18,000	—	—	880	23	270	21
調 整 タンク 分離液	春	6.8	0.038	—	51	54	85	18	7.4	13	5.6
	夏	6.9	0.040	—	42	52	83	20	9.4	8.6	7.8
	秋	6.8	0.044	—	67	61	69	24	13	13	9.8
	冬	6.9	0.049	—	50	86	150	33	16	12	9.4
	平均	6.8	0.043	—	52	63	97	24	11	12	8.1

試験年月日 春：平成20年5月27日

夏：平成20年9月9日

秋：平成20年11月11日

冬：平成21年1月26日

高度処理実績（北側1系列*）

年 月		処理水量 (m ³ /日)	循環水量 (m ³ /日)	返送汚泥量 (m ³ /日)	余剰汚泥量 (m ³ /日)	空気量 (m ³ /日)
H20. 4	最 高	24,000	21,600	16,800	470	120,000
	最 低	19,900	12,000	14,100	270	64,000
	平 均	22,950	18,200	16,060	300	97,000
5	最 高	24,000	21,600	16,800	410	120,000
	最 低	21,300	10,800	14,300	210	72,000
	平 均	23,250	19,210	16,190	290	91,000
6	最 高	24,000	16,800	16,800	360	96,000
	最 低	18,100	10,000	13,600	160	72,000
	平 均	23,310	12,060	16,300	270	82,000
7	最 高	24,000	12,000	16,800	430	120,000
	最 低	18,400	9,400	12,800	240	72,000
	平 均	21,650	10,810	14,940	300	96,000
8	最 高	24,000	12,000	16,800	410	115,000
	最 低	17,700	9,800	12,500	180	96,000
	平 均	21,850	11,270	15,360	310	106,000
9	最 高	24,000	16,700	19,400	260	106,000
	最 低	20,000	4,800	13,800	140	72,000
	平 均	23,100	11,710	16,260	200	96,000
10	最 高	24,000	12,000	16,800	390	113,000
	最 低	20,300	10,000	13,800	260	72,000
	平 均	22,930	11,500	16,020	300	86,000
11	最 高	24,000	16,800	16,800	410	119,000
	最 低	15,900	8,200	11,400	240	24,000
	平 均	20,780	12,700	14,510	320	76,000
12	最 高	24,000	16,800	16,800	700	72,000
	最 低	15,000	10,300	10,300	190	68,000
	平 均	20,510	14,530	14,390	570	72,000
H21. 1	最 高	21,900	15,500	19,400	550	72,000
	最 低	16,900	9,400	12,300	110	38,000
	平 均	19,560	13,390	16,350	320	51,000
2	最 高	20,200	10,100	19,500	530	72,000
	最 低	17,900	9,400	17,800	110	38,000
	平 均	19,430	9,640	19,140	260	54,000
3	最 高	19,900	10,100	19,600	570	72,000
	最 低	16,500	9,100	17,700	210	48,000
	平 均	19,280	9,940	19,150	440	57,000
年 間	最 高	24,000	21,600	19,600	700	120,000
	最 低	15,000	4,800	10,300	110	24,000
	平 均	21,560	12,930	16,210	320	80,000
	総 量	7,868,000	4,720,000	5,915,000	118,200	29,350,000

* 平成20年11月17日以降は北側2系列の実績

高 度 処 理 管 理

年 月		H20. 4	5	6	7	8	9	
最初沈殿池	使用池数	平均	2	2	2	2	2	
	滞留時間 (時間) *2	最高	3.2	3.0	3.5	3.4	3.6	3.1
		最低	2.6	2.6	2.6	2.6	2.6	2.6
水面積負荷 (m ³ /m ² ・日)	最高	27	27	27	27	27	27	
	最低	23	24	21	21	20	23	
	平均	26	27	27	25	25	26	
反応タンク	使用池数	平均	1	1	1	1	1	
	水温 (°C)	平均	19.3	21.3	22.7	26.0	27.3	25.8
	pH	平均	6.3	6.4	6.6	6.6	6.5	6.6
	DO (mg/l)	平均	3.0	2.5	2.8	1.6	2.0	2.8
	MLSS (mg/l)	最高	2,200	2,300	2,500	2,400	2,100	2,600
		最低	1,800	1,700	1,800	1,900	1,700	1,800
		平均	2,000	2,000	2,100	2,100	1,900	2,300
	沈殿率 (%)	最高	88	85	76	90	70	32
		最低	62	50	53	51	33	22
		平均	76	69	66	72	50	27
	SVI	最高	410	410	380	420	370	160
		最低	340	270	280	310	190	92
		平均	380	360	320	360	270	120
	BOD負荷 (kg/m ³ ・日)	最高	0.26	0.27	0.25	0.30	0.23	0.22
		最低	0.20	0	0.18	0.19	0.17	0.16
		平均	0.23	0.16	0.20	0.23	0.20	0.19
	BOD負荷 (kg/MLSSkg・日)	最高	0.14	0.12	0.11	0.14	0.12	0.10
		最低	0.10	0.060	0.070	0.10	0.10	0.060
		平均	0.12	0.095	0.095	0.11	0.11	0.085
	TN負荷 (kg/MLSSkg・日)	最高	0.028	0.027	0.023	0.027	0.027	0.022
		最低	0.023	0.014	0.017	0.022	0.021	0.015
		平均	0.026	0.021	0.020	0.025	0.024	0.019
	TP負荷 (kg/MLSSkg・日)	最高	0.0035	0.0036	0.0030	0.0034	0.0033	0.0028
		最低	0.0026	0.0017	0.0021	0.0025	0.0027	0.0018
		平均	0.0031	0.0026	0.0026	0.0030	0.0030	0.0024
	汚泥日令 (日)	最高	23	24	31	22	21	28
		最低	17	20	18	17	17	19
		平均	19	22	23	19	19	22
	SRT (日)	最高	14	14	20	15	14	27
		最低	8.3	9.9	11	6.2	8.0	13
平均		12	13	15	11	11	20	
A-SRT (日)	最高	5.2	5.4	7.7	5.7	5.3	10	
	最低	3.2	3.8	4.0	2.4	3.0	4.9	
	平均	4.6	4.9	5.7	4.2	4.3	7.7	
汚泥返送率 (%)	最高	72	71	75	72	73	83	
	最低	68	67	66	65	69	68	
	平均	70	70	70	69	70	70	
余剰汚泥発生率 (%)	最高	2.1	1.7	1.6	2.1	2.0	1.1	
	最低	1.1	0.90	0.70	1.1	0.70	0.60	
	平均	1.3	1.2	1.1	1.4	1.4	0.85	
循環率 (%)	最高	92	91	70	54	57	71	
	最低	50	50	47	47	50	20	
	平均	80	83	52	50	52	51	
空気倍率 *3	最高	6.0	5.4	4.8	6.1	5.9	4.8	
	最低	2.7	3.0	3.0	3.0	4.0	3.0	
	平均	4.3	3.9	3.5	4.5	4.9	4.2	
空気倍率 *4	最高	61	66	60	67	71	76	
	最低	40	54	45	42	60	54	
	平均	48	61	51	52	64	64	
滞留時間 (時間) *5	最高	10	9.7	11	11	12	10	
	最低	8.6	8.6	8.6	8.6	8.6	8.6	
	平均	9.1	8.9	8.9	9.6	9.6	9.0	
返送汚泥pH	最高	5.3	5.3	5.3	5.7	5.6	5.3	
	最低	5.3	5.3	5.3	5.7	5.6	5.3	
	平均	6.3	6.4	6.6	6.5	6.6	6.6	
返送汚泥SS (mg/l)	平均	4,300	4,600	4,800	5,200	4,300	5,100	
返送汚泥VSS (%)	平均	82	83	81	83	82	77	
最終沈殿池	使用池数	平均	2	2	2	2	2	
	滞留時間 (時間) *6	最高	4.5	4.2	5.0	4.9	5.1	4.5
		最低	3.8	3.8	3.8	3.8	3.8	3.8
水面積負荷 (m ³ /m ² ・日) *6	最高	19	19	19	19	19	19	
	最低	16	17	14	15	14	16	
	平均	18	19	19	17	17	18	

*1 平成20年11月17日以降
北側2系列の実績

*2 余剰汚泥量を含まない

*3 空気量(m³/日)
高度処理水量(m³/日)

状 況 (北 側 1 系 列^{*1})

10	11	12	H21. 1	2	3	年間	年	月	
2	2	2	2	2	2	2	2		使用池数
3.1	8.4	4.2	3.8	7.6	3.7	8.4			滞留時間 (時間) *2
2.6	2.7	2.7	2.9	3.1	3.1	2.6			
2.8	3.4	3.1	3.2	4.1	3.2	3.0			
27	27	26	25	23	23	27			水面積負荷 (m ³ /m ² ・日)
23	0	17	19	0	19	0			
26	20	23	22	4.9	23	23			
1	1	1	1	1	1	1			使用池数
24.0	23.4	22.3	20.7	719.6	20.4	76.5			水温 (°C)
6.6	6.6	6.7	6.6	6.6	6.6	6.6			pH
2.6	3.5	6.2	2.6	2.2	3.2	2.9			DO (mg/l)
2,700	2,600	2,800	2,800	2,800	2,100	2,800			MLSS (mg/l)
1,900	2,000	1,700	1,400	1,800	1,600	1,400			
2,300	2,200	2,100	2,000	2,400	1,900	2,100			
46	98	91	92	92	85	98			沈殿率 (%)
23	36	64	50	73	59	22			
34	65	77	73	87	73	64			
200	430	440	510	410	450	510			SVI
110	180	310	320	330	330	92			
150	290	370	380	360	390	310			
0.22	0.21	0.22	0.24	0.11	0.22	0.30			BOD負荷 (kg/m ³ ・日)
0.10	0	0.16	0.17	0	0.14	0			
0.17	0.15	0.19	0.20	0.028	0.17	0.18			
0.10	0.090	0.11	0.14	0.050	0.14	0.14			BOD負荷 (kg/MLSSkg・日)
0.040	0	0.070	0.080	0	0.070	0			
0.076	0.068	0.087	0.11	0.012	0.095	0.089			
0.026	0.026	0.027	0.037	0.015	0.036	0.037			TN負荷 (kg/MLSSkg・日)
0.010	0	0.019	0.022	0	0.021	0			
0.020	0.017	0.022	0.030	0.0038	0.026	0.021			
0.0029	0.0030	0.0031	0.0039	0.0018	0.0038	0.0039			TP負荷 (kg/MLSSkg・日)
0.0010	0	0.0021	0.0024	0	0.0024	0			
0.0023	0.0020	0.0025	0.0032	0.00045	0.0028	0.0025			
26	23	24	34	48	26	48			汚泥日令 (日)
18	21	17	22	48	16	16			
22	22	22	27	48	22	22			
15	14	430	710	520	790	790			SRT (日)
9.1	13	380	26	50	7.2	6.2			
13	14	400	340	210	250	88			
5.7	5.2	160	270	200	300	300			A-SRT (日)
3.5	5.0	140	9.8	19	2.7	2.4			
4.9	5.1	150	130	78	97	34			
71	72	74	99	100	110	110			汚泥返送率 (%)
68	67	67	68	96	97	65			
70	70	70	84	98	99	76			
1.8	2.3	4.7	3.0	2.7	2.9	4.7			余剰汚泥発生率 (%)
1.1	1.0	0.90	0.50	0.50	1.1	0.50			
1.3	1.6	2.8	1.6	1.3	2.3	1.5			
52	72	81	74	54	55	92			循環率 (%)
48	48	67	48	48	49	20			
50	60	71	68	50	52	60			
5.4	6.0	4.8	3.9	3.8	3.4	6.1			空気倍率 *3
3.0	0	3.0	2.1	1.9	2.4	0			
3.7	3.6	3.8	2.9	2.6	2.6	3.7			
86	72	54	34	53	47	86			空気倍率 *4
47	28	39	27	53	33	27			
67	55	46	31	53	40	53			
10	28	14	12	25	12	28			滞留時間 (時間) *5
8.6	8.9	9.0	9.6	10	10	8.6			
9.1	11	10	11	14	11	9.8			
5.3	14	9.0	9.3	51	9.2	11			
6.6	6.6	6.7	6.6	6.6	6.6	6.6			返送汚泥pH
5,200	5,000	5,000	4,500	4,400	3,600	4,700			返送汚泥SS (mg/l)
80	84	83	85	83	84	82			返送汚泥VSS (%)
2	2	2	2	2	2	2			使用池数
4.5	12	6.0	5.5	11	5.4	12			滞留時間 (時間) *6
3.8	3.9	3.9	4.2	4.5	4.5	3.8			
4.0	4.9	4.5	4.7	5.9	4.6	4.3			
19	19	18	17	16	16	19			水面積負荷 (m ³ /m ² ・日) *6
16	0	12	13	0	13	0			
18	14	16	16	3.4	16	16			

*4 空気量(m³/日) 除去BOD(kg) *5 返送汚泥量を含まない。また平均値欄の()内は、返送汚泥量を含む。
*6 返送汚泥量を含まない。

高度処理日常試験 (北側1系列*)

試料	年月	pH	透視度 (cm)	浮遊物質 (mg/l)	COD (mg/l)	BOD (mg/l)	アンモニア 性窒素 (mg/l)	亜硝酸 性窒素 (mg/l)	硝酸 性窒素 (mg/l)	全窒素 (mg/l)	全りん (mg/l)
最初沈殿池流出水	H20. 4	7.2	—	37	45	83	13	0.2	0.5	19	2.2
	5	7.0	—	29	33	60	12	未満	0.7	16	2.0
	6	7.1	—	38	44	80	12	未満	0.2	17	2.1
	7	7.1	—	40	49	86	13	未満	未満	19	2.3
	8	7.1	—	38	47	80	13	未満	未満	18	2.2
	9	7.0	—	37	41	69	10	未満	未満	15	1.9
	10	7.1	—	39	40	62	11	未満	0.5	17	1.9
	11	7.2	—	37	48	84	15	未満	0.3	20	2.5
	12	7.2	—	42	49	80	14	0.6	0.5	20	2.3
	H21. 1	7.3	—	32	53	90	18	未満	0.5	25	2.7
	2	7.4	—	38	52	87	17	0.4	未満	27	2.7
	3	7.1	—	38	48	74	14	0.4	未満	21	2.3
	平均	7.1	—	37	45	77	14	未満	0.3	19	2.2
	最終沈殿池流出水	H20. 4	6.9	100	2	7.8	3.2	0.4	未満	4.7	5.5
5		6.9	100	2	7.7	4.0	0.5	未満	3.9	4.8	0.13
6		7.0	100	1	7.4	3.2	0.4	未満	4.3	5.1	0.11
7		7.0	98	2	8.0	6.8	1.7	未満	4.1	6.2	0.12
8		7.0	100	1	7.8	2.5	0.3	未満	5.3	5.8	0.14
9		7.0	100	2	7.1	2.4	0.2	未満	4.9	5.1	0.20
10		6.9	100	2	6.8	2.1	0.3	未満	4.7	5.0	0.09
11		6.9	80	3	9.0	6.4	1.6	未満	5.0	6.8	0.16
12		6.9	97	2	7.9	2.2	未満	未満	6.2	6.1	0.13
H21. 1		7.0	89	2	10	5.6	1.1	0.6	5.5	7.2	0.15
2		6.9	76	4	9.2	3.2	0.1	未満	5.5	6.3	0.17
3		6.8	97	2	8.6	2.4	0.2	未満	3.9	6.0	0.12
平均		6.9	95	2	8.1	3.7	0.6	未満	4.8	5.8	0.14

* 平成20年11月17日以降は北側2系列の実績

ア 主要施設

主 要 施 設

(平成20年度末)

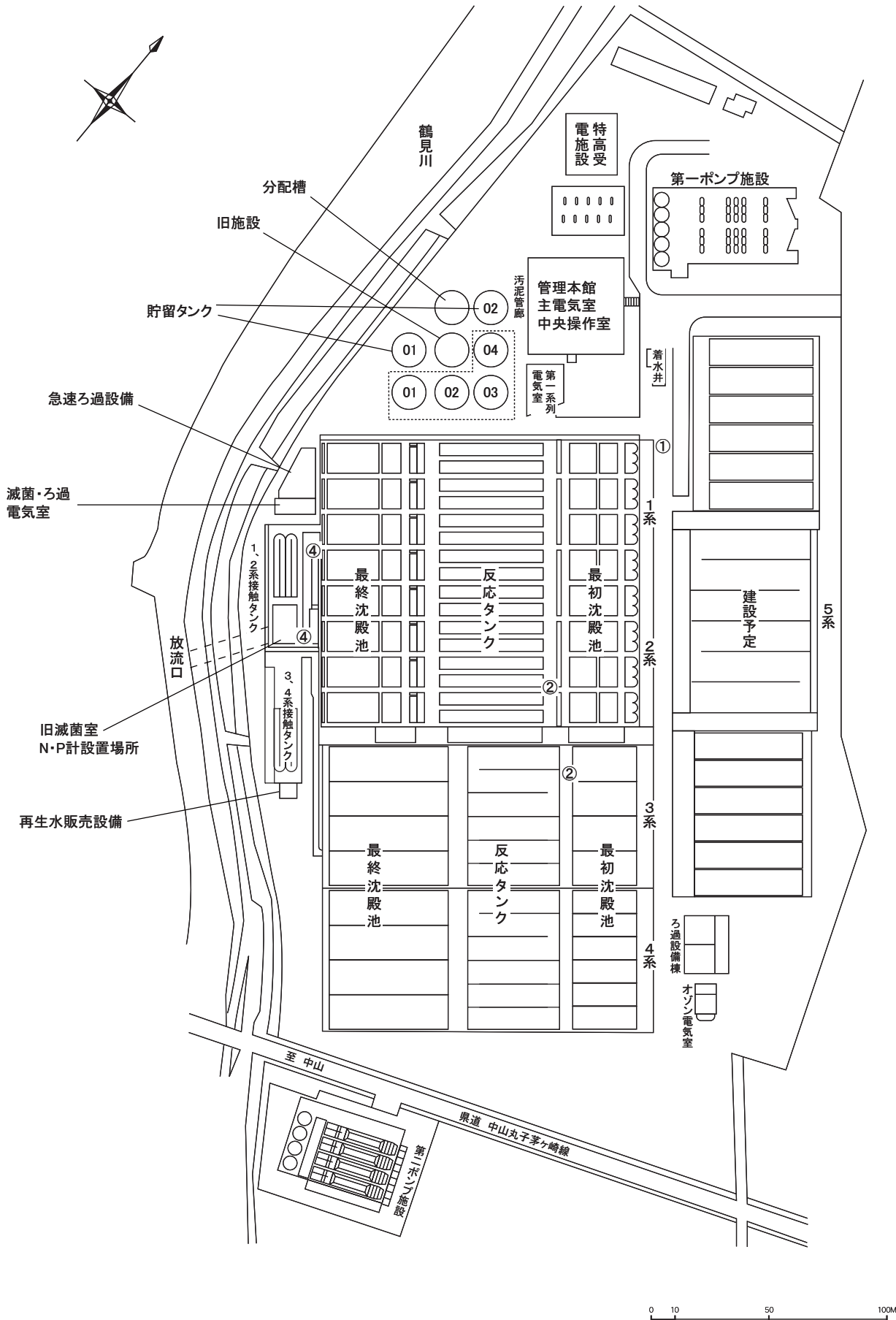
主 要 施 設	総有効容量 (m^3)	寸法(m)			水路数	施設数	滞留時間	水面積負荷 ($m^3/m^2 \cdot 日$)	
		長	巾 [径]	深					
沈 砂 池	784	18.0	3.0	2.42		6			
最 初 沈 殿 池	1系	4,706	27.5	13.8	3.1	1	4	3.8 時間	20
	2系	4,706	27.5	13.8	3.1	1	4	1.8 時間	42
	3系	5,161	27.5	13.8	3.4	1	4	1.5 時間	54
	4系	5,161	27.5	9.2	3.4	1	6	2.3 時間	35
反 応 タ ン ク	高度処理 1系	12,232	43.5	7.03	5.0	4	2	9.8 時間	
	標準法 2系	12,232	43.5	7.03	5.0	4	2	4.7 時間	
	標準法 3系	20,520	38.0	9.0	10.0	3	2	6.1 時間	
	高度処理 4系	20,520	38.0	9.0	10.0	3	2	9.3 時間	
最 終 沈 殿 池	1系	7,750	39.0	13.8	3.6	1	4	6.2 時間	14
	2系	7,750	39.0	13.8	3.6	1	4	3.0 時間	29
	3系	10,465	51.0	13.5	3.8	1	4	3.1 時間	30
	4系	10,465	51.0	13.5	3.8	1	4	4.8 時間	19
接 触 タ ン ク	1、2系	1,552	48.5	2.0	4.0	4	1	24 分	
	3、4系	1,696	53.0	2.0	4.0	4	1	18 分	
汚 泥 調 整 タ ン ク		1,975		[13.6]	3.4		4		
汚 泥 貯 留 タ ン ク	No.1	407		[13.6]	2.8		1		
	No.2	624		[13.6]	4.3		1		
砂 ろ 過 施 設	1系(1/2)						2		
オ ゾ ン 処 理 施 設							1		

(注) 1. 汚泥は北部汚泥資源化センターに全量圧送している。

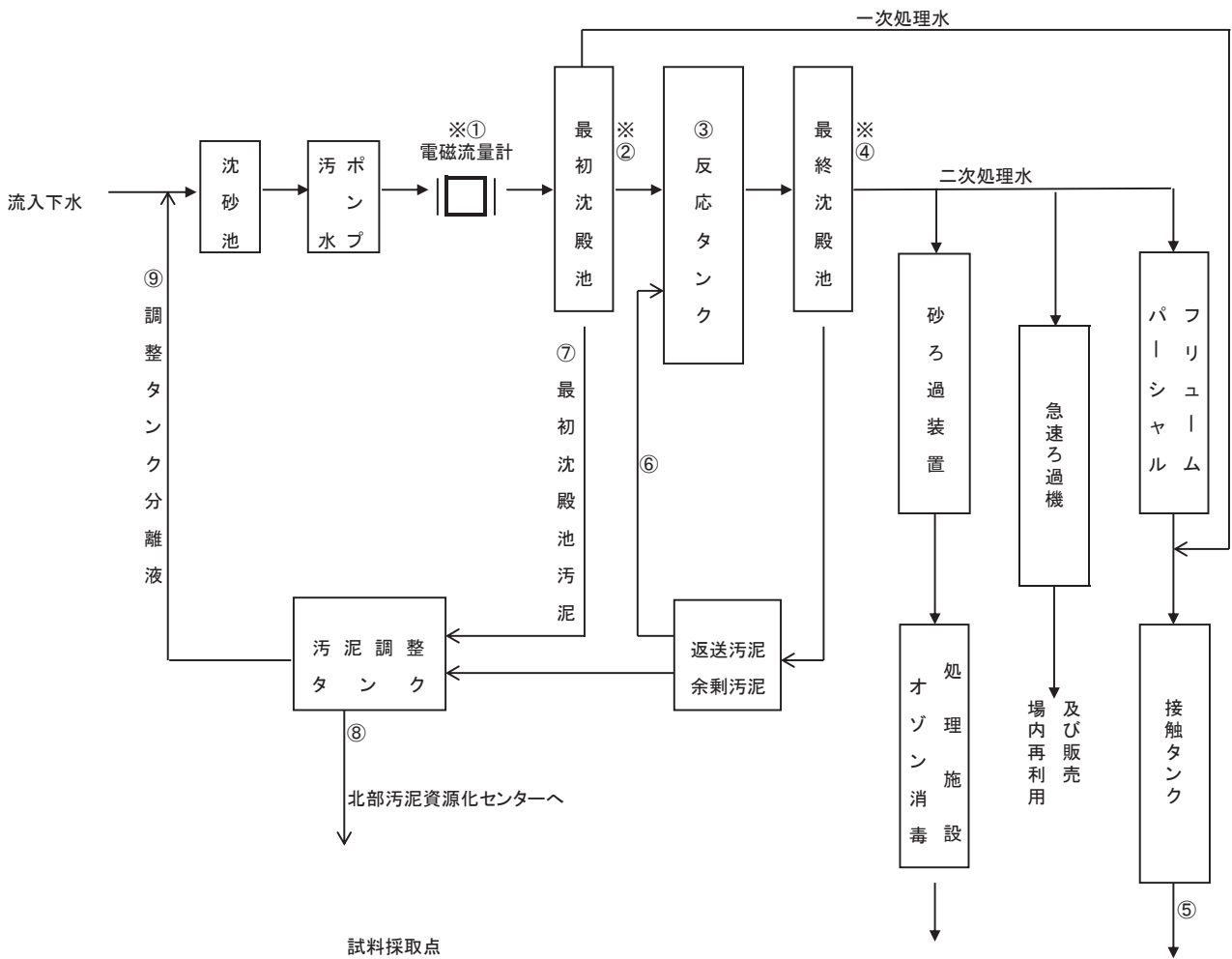
2. 砂ろ過施設のろ過速度は220(m/日)。

3. オゾン処理施設のオゾン発生量は4.5(kg/時)。

都筑水再生センター 平面図



都筑水再生センター 処理フロー



- 試料採取点
- | | | |
|------------|------------|---------------------|
| ① 流入下水 | ⑥ 返送汚泥 | ※: 自動採水器設置場所 |
| ② 最初沈殿池流出水 | ⑦ 最初沈殿池汚泥 | ④: UV計及び全窒素全りん計設置場所 |
| ③ 反応タンク混合液 | ⑧ 調整汚泥 | |
| ④ 最終沈殿池流出水 | ⑨ 調整タンク分離液 | |
| ⑤ 放流水 | | |

処 理

年 月		流入下水量	二次処理水量	一次処理水量	降水量	返送汚泥量	余剰汚泥量	最初沈殿池汚泥量
		($\times 10^3\text{m}^3/\text{日}$)	($\times 10^3\text{m}^3/\text{日}$)	($\times 10^3\text{m}^3/\text{日}$)	(mm/日)	($\times 10^3\text{m}^3/\text{日}$)	($\text{m}^3/\text{日}$)	($\text{m}^3/\text{日}$)
H20. 4	最 高	363	304	58.4	89.0	226	3,290	4,260
	最 低	174	174	0.0	0.0	132	2,720	4,250
	平 均	207	204	2.8	7.6	152	3,130	4,250
5	最 高	336	288	48.4	99.0	211	3,140	4,330
	最 低	175	175	0.0	0.0	128	2,580	4,250
	平 均	207	205	1.8	9.6	148	2,850	4,270
6	最 高	296	291	23.4	58.5	206	3,000	4,330
	最 低	178	178	0.0	0.0	127	2,760	4,320
	平 均	211	210	1.3	6.2	149	2,890	4,320
7	最 高	217	206	13.0	75.5	146	3,030	6,750
	最 低	172	172	0.0	0.0	123	2,700	4,320
	平 均	187	186	0.8	3.8	132	2,830	5,270
8	最 高	443	339	104.2	118.0	234	3,080	6,750
	最 低	162	162	0.0	0.0	110	2,550	4,320
	平 均	195	190	5.5	10.5	131	2,900	5,160
9	最 高	328	281	47.2	44.0	192	3,240	4,340
	最 低	175	175	0.0	0.0	118	2,440	4,250
	平 均	217	213	3.6	6.9	142	2,900	4,320
10	最 高	310	291	33.8	51.5	194	3,330	4,330
	最 低	178	178	0.0	0.0	120	2,710	4,320
	平 均	210	208	1.8	5.9	140	3,050	4,330
11	最 高	240	231	8.4	33.5	151	3,260	4,950
	最 低	169	169	0.0	0.0	114	1,300	4,320
	平 均	182	182	0.5	2.6	122	2,970	4,350
12	最 高	213	210	3.8	24.5	146	3,380	4,460
	最 低	179	179	0.0	0.0	118	2,630	4,320
	平 均	189	189	0.2	2.2	128	3,170	4,340
H21. 1	最 高	344	312	32.5	52.5	200	3,360	4,330
	最 低	159	159	0.0	0.0	104	2,760	3,990
	平 均	189	188	1.0	4.7	122	3,280	4,100
2	最 高	226	226	0.0	22.0	141	3,420	4,020
	最 低	178	178	0.0	0.0	114	3,230	3,790
	平 均	192	192	0.0	2.0	122	3,310	3,970
3	最 高	270	260	10.7	41.0	166	3,290	4,010
	最 低	175	175	0.0	0.0	112	2,290	1,990
	平 均	194	194	0.3	3.2	123	3,220	3,940
年 間	最 高	443	339	104.2	118.0	234	3,420	6,750
	最 低	159	159	0.0	0.0	104	1,300	1,990
	平 均	198	197	1.6	5.5	134	3,040	4,390
	総 量	74,214	71,777	603	1,994	48,977	1,110,000	1,602,000

工 処理実績

実 績

調整汚泥量 (m ³ /日)	調整汚泥 固形物量 (t/日)	空気量 (×10 ³ m ³ /日)	年 月
2,200	—	1,188	H20. 4
2,090	—	1,026	
2,170	36.0	1,153	
2,190	—	1,205	5
2,120	—	1,027	
2,160	36.7	1,159	
2,160	—	1,203	6
2,140	—	1,103	
2,150	34.0	1,170	
2,500	—	1,202	7
2,150	—	1,128	
2,210	34.0	1,173	
2,220	—	1,179	8
1,530	—	979	
2,170	31.5	1,145	
2,220	—	1,189	9
2,160	—	979	
2,180	33.1	1,134	
2,180	—	1,186	10
2,160	—	1,098	
2,180	35.3	1,150	
2,180	—	1,193	11
2,160	—	1,095	
2,180	35.9	1,159	
2,500	—	1,212	12
2,070	—	1,117	
2,340	39.9	1,176	
2,450	—	1,212	H21. 1
1,810	—	1,075	
2,400	35.6	1,168	
2,450	—	1,211	2
2,280	—	1,142	
2,430	36.4	1,180	
2,500	—	1,201	3
1,400	—	1,128	
2,440	36.5	1,177	
2,500	—	1,212	年 間
1,400	—	979	
2,250	35.3	1,162	
821,000	12,892	424,086	

管 理

年 月		H20. 4	5	6	7	8	9	
最初沈殿池	使用池数	平均	17	17	17	17	17	
	滞留時間 (時間) *1	最高	2.6	2.6	2.6	2.7	2.9	2.6
		最低	1.3	1.4	1.6	2.1	1.1	1.4
		平均	2.3	2.3	2.2	2.5	2.5	2.2
	水面積負荷 (m ³ /m ² ・日)	最高	60	56	49	37	73	55
		最低	29	29	30	29	27	29
平均		35	34	35	31	33	36	
反応タンク	使用池数	平均	8	8	8	8	8	
	水温 (°C)	平均	20.4	22.3	23.5	26.3	27.6	26.1
	pH	平均	6.3	6.2	6.3	6.3	6.2	6.3
	DO (mg/l)	平均	1.1	1.2	1.1	1.1	1.2	1.1
	MLSS (mg/l)	最高	2,000	2,000	2,200	2,200	2,000	2,200
		最低	1,600	1,600	1,600	1,600	1,200	1,400
		平均	1,800	1,800	1,900	1,900	1,700	1,800
	沈殿率 (%)	最高	76	74	70	68	75	79
		最低	57	49	54	54	58	59
		平均	68	60	61	63	70	72
	SVI	最高	400	360	360	350	440	500
		最低	340	300	280	320	340	340
		平均	370	330	330	340	400	400
	BOD負荷 (kg/m ³ ・日)	最高	0.27	0.30	0.24	0.26	0.28	0.26
		最低	0.23	0.25	0.23	0.24	0.22	0.20
		平均	0.26	0.27	0.24	0.25	0.24	0.24
	BOD負荷 (kg/MLSSkg・日)	最高	0.17	0.18	0.14	0.16	0.17	0.16
		最低	0.11	0.13	0.12	0.12	0.13	0.11
		平均	0.14	0.15	0.13	0.13	0.14	0.14
	汚泥日令 (日)	最高	30	21	23	23	28	25
		最低	15	17	20	23	19	15
		平均	21	19	21	23	22	20
	SRT (日)	最高	9.3	10	9.8	10	9.4	10
		最低	8.3	8.8	7.9	8.1	8.2	7.9
		平均	8.9	9.6	9.2	9.1	8.8	9.2
	汚泥返送率 (%)	最高	76	74	72	72	72	68
		最低	72	70	70	70	67	66
平均		74	72	71	71	69	67	
余剰汚泥発生率 (%)	最高	1.9	1.7	1.6	1.7	1.8	1.7	
	最低	1.0	1.0	1.0	1.3	0.80	1.0	
	平均	1.6	1.4	1.4	1.5	1.6	1.4	
空気倍率 *2	最高	6.7	6.8	6.7	6.8	7.1	6.7	
	最低	3.4	3.6	3.9	5.6	2.9	3.8	
	平均	5.8	5.7	5.6	6.3	6.3	5.4	
空気倍率 *3	最高	91	77	87	80	76	100	
	最低	69	63	64	68	72	71	
	平均	77	72	77	75	74	80	
滞留時間 (時間) *4	最高	9.0	9.0	8.8	9.2	9.7	9.0	
	最低	5.2	5.5	5.4	7.6	4.6	5.6	
	平均	7.8	7.8	7.6	8.5	8.6	7.5	
	(平均)	4.5	4.5	4.4	4.9	5.1	4.5	
返送汚泥pH	平均	6.4	6.2	6.4	6.3	6.3	6.4	
返送汚泥SS (mg/l)	平均	4,200	4,200	4,600	4,600	4,200	4,300	
返送汚泥VSS (%)	平均	84	84	85	82	82	84	
最終沈殿池	使用池数	平均	16	16	16	16	16	
	滞留時間 (時間) *5	最高	5.0	5.0	4.9	5.1	5.4	5.0
		最低	2.9	3.0	3.0	4.2	2.6	3.1
		平均	4.4	4.3	4.2	4.7	4.7	4.1
水面積負荷 (m ³ /m ² ・日) *5	最高	31	29	30	21	35	29	
	最低	18	18	18	18	17	18	
	平均	21	21	21	19	19	22	

*1 余剰汚泥を含まない。

*2 $\frac{\text{空気量(m}^3\text{/日)}}{\text{二次処理水量(m}^3\text{/日)}}$ *3 $\frac{\text{空気量(m}^3\text{/日)}}{\text{除去BOD(kg)}}$

才 管理状況

状 況

10	11	12	H21. 1	2	3	年間	年 月	
17	17	17	17	16	17	17	使用池数	最初沈殿池
2.6	2.7	2.7	2.9	2.5	2.6	2.9	滞留時間 (時間) *1	
1.5	1.9	2.2	1.4	2.0	1.7	1.1		
2.3	2.6	2.5	2.5	2.3	2.4	2.4		
52	40	35	57	38	45	73	水面積負荷 (m ³ /m ² ・日)	
30	28	29	27	31	29	27		
35	31	32	31	33	32	33		
8	8	8	8	8	8	8	使用池数	反 応 タ ン ク
24.4	22.7	20.5	19.0	19.0	19.2	22.6	水温 (°C)	
6.3	6.3	6.4	6.3	6.3	6.4	6.3	pH	
1.0	1.0	1.3	1.6	1.7	1.7	1.2	DO (mg/l)	
2,300	2,200	2,200	2,200	2,300	2,100	2,300	MLSS (mg/l)	
1,600	1,500	1,800	1,600	1,600	1,800	1,200		
1,900	1,800	2,100	2,000	2,000	1,900	1,900		
73	68	74	77	73	72	79	沈殿率 (%)	
58	56	64	56	46	58	46		
66	62	70	70	65	66	66		
390	360	360	390	360	380	500	SVI	
320	300	320	300	280	320	280		
360	340	340	350	330	340	350		
0.26	0.25	0.27	0.33	0.29	0.26	0.33	BOD負荷 (kg/m ³ ・日)	
0.23	0.24	0.23	0.26	0.22	0.24	0.20		
0.25	0.24	0.25	0.30	0.25	0.24	0.25		
0.16	0.15	0.14	0.16	0.15	0.13	0.18	BOD負荷 (kg/MLSSkg・日)	
0.12	0.13	0.10	0.13	0.11	0.12	0.10		
0.13	0.14	0.12	0.15	0.12	0.12	0.14		
26	33	30	26	24	25	33	汚泥日令 (日)	
16	18	21	15	22	18	15		
22	24	26	21	23	22	22		
9.6	8.9	9.0	9.0	8.9	9.1	10	SRT (日)	
8.2	7.4	8.0	7.9	8.3	7.9	7.4		
8.7	8.1	8.4	8.6	8.6	8.5	8.8		
69	68	71	70	65	64	76	汚泥返送率 (%)	
66	65	64	60	62	63	60		
67	67	68	65	64	64	68		
1.8	1.9	1.8	2.1	1.9	1.9	2.1	余剰汚泥発生率 (%)	
1.0	0.60	1.3	1.1	1.5	1.2	0.60		
1.5	1.7	1.7	1.8	1.7	1.7	1.6		
6.5	7.0	6.5	7.2	6.7	6.7	7.2	空気倍率 *2	
3.8	4.7	5.6	3.4	5.0	4.4	2.9		
5.6	6.4	6.2	6.3	6.2	6.1	6.0		
83	79	97	82	99	88	100	空気倍率 *3	
72	72	73	63	76	81	63		
77	77	85	71	88	85	78		
8.8	9.3	8.6	9.9	8.8	9.0	9.9	滞留時間 (時間) *4	
5.4	6.2	7.5	5.0	7.0	6.0	4.6		
7.7	8.6	8.1	8.5	8.2	8.2	8.1		
4.6	5.2	4.8	5.2	5.0	5.0	4.8		
6.3	6.3	6.3	6.3	6.2	6.2	6.3	返送汚泥pH	
4,500	4,800	4,800	4,500	4,400	4,400	4,500	返送汚泥SS (mg/l)	
85	84	84	85	85	83	84	返送汚泥VSS (%)	
16	16	16	16	16	16	16	使用池数	最終沈殿池
4.9	5.2	4.9	5.5	4.9	5.0	5.5	滞留時間 (時間) *5	
3.0	3.8	4.2	2.8	3.9	3.4	2.6		
4.3	4.8	4.6	4.7	4.6	4.5	4.5		
30	24	21	32	23	27	35	水面積負荷 (m ³ /m ² ・日)	
18	17	18	16	18	18	16		
21	19	19	19	20	20	20		

*4 返送汚泥量を含まない。また平均値欄の()内は、返送汚泥量を含む。

*5 返送汚泥量を含まない。

活 性 汚 泥 の

		綱	目	属	H20.4	5	6	7
原生動物	繊毛虫門	キネトフラグ ミノフォーラ	原口	Coleps	190	320	170	280
				Holophrya	0	0	0	0
				Prorodon	80	70	80	70
				Spasmostoma	0	0	0	0
				Trachelophyllum	690	260	390	240
			側口	Amphileptus	20	60	20	110
				Litonotus	130	140	80	120
			コルポータ	Colpoda	0	0	0	0
			ナスラ	Drepanomonas	0	10	40	100
				Microthorax	0	0	0	0
			フィロファリンジア	Chilodonella	140	110	130	170
				Dysteria	10	20	0	20
				Thrithingmostoma	0	0	0	0
				Trochilia	0	0	0	0
	吸管虫	Acineta	10	10	10	20		
		Discophrya	0	0	0	0		
		Multifasciculatum	0	0	0	0		
		Podophrya	0	0	0	0		
		Tokophrya	10	20	10	30		
	少膜	膜口	Colpidium	0	0	0	0	
			Glaucoma	0	0	0	0	
			Paramecium	0	0	0	10	
		スクーティカ	Cinetochilum	1,450	0	0	0	
			Cyclidium	0	0	0	0	
			Uronema	0	1,790	1,610	5,140	
		縁毛	Carchesium	0	0	10	0	
			Epistylis	2,200	2,590	1,700	1,990	
Opercularia			0	0	0	0		
Vaginicola			20	50	110	60		
Vorticella	1,700	1,140	830	1,460				
	Zoothamnium	0	0	0	0			
多膜	異毛	Blepharisma	0	0	0	0		
		Metopus	0	0	0	0		
		Spirostomum	40	60	80	60		
		Stentor	0	0	0	0		
	下毛	Aspidisca	1,410	3,050	2,030	1,980		
Chaetospora		50	10	40	40			
Euplotes	20	110	220	50				
Oxytricha	0	0	0	0				
原生動物	肉質鞭毛虫門	植物性鞭毛虫	ユーグレナ	Astasia	0	0	0	0
				Entosiphon	350	190	220	230
				Peranema	490	410	520	340
		黄色鞭毛虫	Monas	0	0	0	0	
			Oikomonas	0	0	0	0	
		葉状根足虫	アメーバ	Amoeba proteus	70	10	0	0
	Amoeba radiosa			30	50	50	20	
	Amoeba spp.			970	570	460	220	
	Thecamoeba			0	0	0	0	
	シゾピレヌス		Vahlkampfia	0	0	0	0	
	アルセラ	Arcella	1,500	1,780	1,890	2,230		
		Centropyxis	0	0	0	0		
		Diffugia	40	0	40	40		
		Pyxidicula	2,160	9,820	2,240	4,040		
糸状根足虫	グロミア	Euglypha	1,190	300	740	1,580		
		Trinema	0	0	0	0		
真正太陽虫	アクティノプリス	Actinophrys	0	0	0	0		
後生動物	袋形動物門	輪虫	Colurella等	320	290	290	140	
		腹毛	Chaetonotus等	20	30	40	20	
		線虫	Diplogaster等	0	0	0	0	
	後生動物環形動物門	貧毛	Aeolosoma等	0	0	0	0	
			Nais,Dero等	0	0	0	0	
後生動物緩歩動物門	真緩歩	Macrobiotus等	0	40	20	90		
繊毛虫 個体数					8,170	9,820	7,560	11,950
全生物数					15,310	23,310	14,070	20,900

カ 活性汚泥の生物群集

生 物 群 集

(個/活性汚泥混合液mL)

8	9	10	11	12	H21.1	2	3	最高個体数	出現頻度(%)
180	170	220	230	220	230	90	170	760	92
0	0	0	0	0	0	0	0	0	0
60	100	50	50	20	20	10	0	240	58
0	0	0	0	0	0	0	0	0	0
400	470	400	780	610	620	410	300	1,160	98
10	30	120	80	70	90	30	10	280	58
100	150	90	50	130	180	90	40	400	88
0	0	0	0	0	0	0	0	0	0
120	130	170	20	30	0	0	0	800	36
0	0	0	0	0	0	0	0	0	0
90	240	390	270	210	350	70	80	1,080	88
90	0	80	10	130	930	110	260	1,360	46
0	0	0	0	0	0	0	0	0	0
0	0	0	0	0	0	0	0	0	0
60	20	0	50	20	0	0	10	120	32
0	0	0	0	0	0	0	0	0	0
0	0	0	0	0	0	0	0	0	0
0	0	0	0	0	0	0	0	0	0
20	30	0	20	40	30	30	50	120	40
0	0	0	0	0	0	0	0	0	0
0	0	0	0	0	0	0	0	0	0
0	20	0	0	0	240	0	0	960	8
0	0	0	0	20	0	0	0	5,800	4
0	0	0	0	0	0	0	0	0	0
830	220	220	60	5,750	0	990	390	23,000	54
0	0	0	0	0	0	120	100	360	8
1,070	1,460	3,020	4,410	4,820	5,980	6,970	4,320	10,400	100
0	0	0	0	0	0	0	0	0	0
30	80	40	90	60	20	0	40	360	44
770	920	1,560	1,310	2,050	3,080	1,630	1,830	6,800	100
0	0	0	0	0	0	0	0	0	0
0	0	0	0	0	0	0	0	0	0
60	20	100	50	70	50	40	20	200	64
0	0	0	0	0	0	0	0	0	0
2,330	2,530	1,800	1,710	3,200	1,650	1,890	1,520	5,320	100
60	360	180	10	50	0	0	0	1,160	44
100	70	140	50	30	20	0	20	480	60
0	0	0	0	0	0	0	0	0	0
0	0	0	0	0	0	0	0	0	0
380	600	770	170	360	130	200	110	2,000	88
460	480	690	280	480	260	150	140	1,200	98
0	0	0	0	0	0	0	0	0	0
0	0	0	0	0	0	0	0	0	0
0	0	20	0	20	0	0	50	280	10
0	30	0	140	0	30	10	20	480	44
80	390	280	140	870	1,510	1,640	1,060	2,320	96
0	0	0	0	0	0	0	0	0	0
0	0	0	0	0	0	0	0	0	0
2,360	1,860	2,060	2,030	1,670	1,820	2,290	1,200	3,520	100
0	0	0	0	0	0	0	0	0	0
30	0	10	0	10	10	0	0	120	26
5,190	7,220	3,700	3,820	4,750	3,130	4,190	7,050	14,440	100
740	320	240	440	340	380	320	350	4,280	100
0	0	0	0	0	0	0	0	0	0
50	10	260	170	40	0	0	60	680	24
90	100	130	190	120	140	160	100	760	100
70	40	50	110	20	40	10	10	400	46
0	0	0	10	0	0	10	10	40	6
0	0	0	0	0	0	0	0	0	0
0	0	0	0	0	0	0	0	0	0
60	10	40	20	30	20	30	30	160	52
6,380	7,020	8,580	9,250	17,530	13,490	12,480	9,160	—	—
15,890	18,080	16,830	16,770	26,240	20,960	21,490	19,350	—	—

キ 日常試験

日 常 試 験

試料	年月	水温 (°C)	pH	透視度 (cm)	浮遊物質 (mg/l)	COD (mg/l)	BOD (mg/l)	ATU-BOD (mg/l)	大腸菌 群数 *1	アンモニア 性窒素 (mg/l)	亜硝酸 性窒素 (mg/l)	硝酸 性窒素 (mg/l)	全窒素 (mg/l)	全りん (mg/l)
流入下水	H20.4	19.2	7.1	—	160	86	200	—	380	—	—	—	27	4.2
	5	21.6	7.0	—	190	92	200	—	430	—	—	—	30	4.3
	6	22.8	7.1	—	170	86	210	—	650	—	—	—	27	4.0
	7	25.5	7.1	—	200	100	270	—	680	—	—	—	32	5.2
	8	27.0	7.0	—	180	91	250	—	510	—	—	—	32	5.1
	9	25.6	7.1	—	170	73	160	—	700	—	—	—	25	3.4
	10	23.1	7.1	—	160	80	170	—	470	—	—	—	25	3.4
	11	20.8	7.3	—	170	88	250	—	440	—	—	—	32	4.4
	12	19.2	7.3	—	140	81	180	—	520	—	—	—	29	3.9
	H21.1	17.1	7.3	—	150	100	260	—	380	—	—	—	33	4.4
	2	17.3	7.2	—	240	120	250	—	440	—	—	—	31	4.1
	3	17.6	7.2	—	220	100	260	—	250	—	—	—	32	4.4
平均	21.6	7.1	—	180	91	220	—	490	—	—	—	30	4.2	
最初沈殿池流出水	H20.4	19.5	7.2	—	30	45	85	—	210	18	未満	未満	24	2.8
	5	21.3	7.2	—	31	44	87	—	280	17	未満	未満	23	2.8
	6	22.7	7.2	—	28	41	78	—	320	17	未満	未満	23	2.7
	7	25.8	7.2	—	28	45	88	—	440	18	未満	未満	24	3.2
	8	27.1	7.2	—	29	43	91	—	360	17	未満	未満	25	3.2
	9	25.6	7.2	—	29	37	76	—	370	15	未満	未満	21	2.4
	10	23.2	7.2	—	26	40	77	—	270	16	未満	0.2	22	2.4
	11	21.3	7.3	—	28	44	90	—	280	19	未満	未満	26	2.9
	12	19.6	7.3	—	25	42	82	—	330	18	未満	未満	24	2.8
	H21.1	17.6	7.3	—	36	49	110	—	270	20	未満	0.4	27	3.3
	2	17.8	7.2	—	30	46	86	—	250	18	未満	0.5	25	2.8
	3	17.6	7.2	—	31	47	84	—	160	18	未満	0.6	25	2.9
平均	21.7	7.2	—	29	44	86	—	300	18	未満	未満	24	2.8	
最終沈殿池流出水	H20.4	20.4	6.9	99	2	9.3	8.5	2.1	80	1.9	未満	5.3	8.2	0.86
	5	22.4	6.8	100	1	8.9	9.1	2.0	120	1.9	未満	5.5	8.3	0.76
	6	23.6	6.9	100	未満	8.6	6.4	1.8	130	1.5	未満	5.3	7.8	0.74
	7	26.7	6.9	100	未満	8.9	5.7	1.5	89	1.6	未満	5.5	8.3	0.88
	8	28.0	7.0	100	1	8.7	5.3	1.4	93	0.8	未満	6.5	8.8	1.1
	9	26.8	6.9	99	1	7.6	6.4	1.6	130	1.1	未満	5.2	7.5	0.53
	10	24.2	6.9	100	1	7.8	6.2	1.4	130	1.1	未満	5.7	8.0	0.58
	11	22.1	6.8	100	1	8.7	7.8	1.9	140	1.7	未満	6.3	9.4	0.70
	12	20.0	6.9	98	2	8.6	11	2.3	110	2.4	未満	6.4	9.7	0.59
	H21.1	18.4	6.8	100	2	9.9	11	2.8	110	2.1	0.4	7.8	11	1.0
	2	18.7	6.8	100	2	9.9	10	2.5	63	2.0	0.5	7.3	11	0.93
	3	18.8	6.7	100	2	9.7	8.8	2.3	46	1.2	0.4	7.7	10	0.96
平均	22.7	6.8	100	1	8.9	7.9	1.9	100	1.6	未満	6.2	8.9	0.80	
放流水	H20.4	—	—	—	—	—	5.6	—	180	—	—	—	—	—
	5	—	—	—	—	—	4.2	—	260	—	—	—	—	—
	6	—	—	—	—	—	3.5	—	430	—	—	—	—	—
	7	—	—	—	—	—	2.6	—	540	—	—	—	—	—
	8	—	—	—	—	—	2.4	—	430	—	—	—	—	—
	9	—	—	—	—	—	3.6	—	570	—	—	—	—	—
	10	—	—	—	—	—	3.3	—	260	—	—	—	—	—
	11	—	—	—	—	—	4.0	—	160	—	—	—	—	—
	12	—	—	—	—	—	7.7	—	250	—	—	—	—	—
	H21.1	—	—	—	—	—	7.7	—	130	—	—	—	—	—
	2	—	—	—	—	—	6.0	—	150	—	—	—	—	—
	3	—	—	—	—	—	4.5	—	130	—	—	—	—	—
平均	—	—	—	—	—	—	4.5	—	290	—	—	—	—	

*1 大腸菌群数の単位は、流入下水、最初沈殿池流出水は×10³個/ml、
最終沈殿池流出水は×10個/ml、放流水は個/mlである。

最終沈殿池流水月例試験

年月日	抽 出 ヘ キ 物 サ 質 ン (mg/l)	フ エ ノ ー ル 類 (mg/l)	全 シ ア ン (mg/l)	カ ド ミ ウ ム (mg/l)	鉛 (mg/l)	全 ク ロ ム (mg/l)	銅 (mg/l)	亜 鉛 (mg/l)	全 鉄 (mg/l)	全 マ ン ガ ン (mg/l)	ニ ツ ケ ル (mg/l)	ほう 素 (mg/l)
H20.4.2	未満	未満	未満	未満	未満	未満	未満	0.04	0.06	0.040	0.008	未満
4.16	未満	—	—	—	—	—	—	—	—	—	—	—
5.1	未満	—	—	—	—	—	—	—	—	—	—	—
5.21	未満	未満	未満	未満	未満	未満	未満	0.04	0.05	0.030	0.002	未満
6.4	未満	未満	未満	未満	未満	未満	未満	0.04	0.05	0.030	0.005	未満
6.18	未満	—	—	—	—	—	—	—	—	—	—	—
7.2	未満	未満	未満	未満	未満	未満	未満	0.04	0.08	0.030	0.009	未満
7.23	未満	—	—	—	—	—	—	—	—	—	—	—
8.6	未満	未満	未満	未満	未満	未満	未満	0.06	0.08	0.023	0.008	未満
8.27	未満	—	—	—	—	—	—	—	—	—	—	—
9.3	未満	未満	未満	未満	未満	未満	未満	0.04	0.07	0.033	0.007	未満
9.18	未満	—	—	—	—	—	—	—	—	—	—	—
10.15	未満	—	—	—	—	—	—	—	—	—	—	—
10.22	未満	未満	未満	未満	未満	未満	未満	0.04	0.08	0.035	0.003	未満
11.5	未満	未満	未満	未満	未満	未満	未満	0.06	0.08	0.037	0.012	未満
11.19	未満	—	—	—	—	—	—	—	—	—	—	—
12.3	未満	未満	未満	未満	未満	未満	未満	0.04	0.10	0.040	0.005	未満
12.16	未満	—	—	—	—	—	—	—	—	—	—	—
H21.1.14	未満	未満	未満	未満	未満	未満	未満	0.06	0.05	0.033	0.007	未満
1.21	未満	—	—	—	—	—	—	—	—	—	—	—
2.4	未満	未満	未満	未満	未満	未満	未満	0.05	0.08	0.037	0.013	未満
2.18	未満	—	—	—	—	—	—	—	—	—	—	—
3.4	未満	未満	未満	未満	未満	未満	未満	0.05	0.06	0.037	0.006	未満
3.11	未満	—	—	—	—	—	—	—	—	—	—	—
平均	未満	未満	未満	未満	未満	未満	未満	0.05	0.07	0.034	0.007	未満

精 密

項 目	流 入 下 水				
	春	夏	秋	冬	平均
水 温 (°C)	20.9	23.8	23.6	16.9	21.3
透 視 度 (cm)	—	—	—	—	—
pH	7.1	7.1	7.2	7.4	7.2
蒸 発 残 留 物 (mg/l)	480	490	520	500	500
強 熱 残 留 物 (mg/l)	220	240	250	230	230
強 熱 減 量 (mg/l)	260	260	270	280	270
浮 遊 物 質 (mg/l)	170	140	170	77	140
溶 解 性 物 質 (mg/l)	310	350	350	430	360
塩 化 物 イ オ ン (mg/l)	45	53	55	54	52
B O D (mg/l)	190	150	160	230	180
ATU-BOD (mg/l)	—	—	—	—	—
C O D (mg/l)	73	95	80	100	87
全 窒 素 (mg/l)	25	26	28	31	28
ア ン モ ニ ア 性 窒 素 (mg/l)	13	16	17	20	16
亜 硝 酸 性 窒 素 (mg/l)	未満	未満	未満	未満	未満
硝 酸 性 窒 素 (mg/l)	未満	未満	未満	未満	未満
全 り ん (mg/l)	3.5	3.4	3.6	4.4	3.7
り ん 酸 イ オ ン 態 り ん (mg/l)	1.1	1.2	1.3	2.2	1.4
陰 イ オ ン 界 面 活 性 剤 (mg/l)	0.64	1.3	0.98	1.3	1.1
大 腸 菌 群 数 *1	470	660	500	460	520
ヘ キ サ ン 抽 出 物 質 (mg/l)	14	21	21	23	20
フ ェ ノ ー ル 類 (mg/l)	未満	0.02	0.01	0.03	0.02
全 シ ア ン (mg/l)	未満	未満	未満	未満	未満
ア ル キ ル 水 銀 (mg/l)	—	—	—	—	—
有 機 り ん (mg/l)	—	—	—	—	—
カ ド ミ ウ ム (mg/l)	未満	未満	未満	未満	未満
鉛 (mg/l)	未満	未満	未満	未満	未満
六 価 ク ロ ム (mg/l)	未満	未満	未満	未満	未満
ひ 素 (mg/l)	未満	未満	未満	未満	未満
総 水 銀 (mg/l)	未満	未満	未満	未満	未満
全 ク ロ ム (mg/l)	未満	未満	未満	未満	未満
銅 (mg/l)	0.03	0.03	未満	0.03	未満
亜 鉛 (mg/l)	0.07	0.10	0.10	0.08	0.09
溶 解 性 鉄 (mg/l)	0.12	0.11	0.10	0.09	0.10
溶 解 性 マ ン ガ ン (mg/l)	0.033	0.030	0.031	0.026	0.030
ふ っ 素 化 合 物 (mg/l)	0.3	0.2	未満	未満	未満
ニ ッ ケ ル (mg/l)	0.017	0.010	0.002	0.004	0.008
ほ う 素 (mg/l)	未満	未満	未満	未満	未満
P C B (mg/l)	—	—	—	—	—
トリクロロエチレン (mg/l)	未満	未満	未満	未満	未満
テトラクロロエチレン (mg/l)	未満	未満	未満	未満	未満
ジクロロメタン (mg/l)	未満	未満	未満	未満	未満
四 塩 化 炭 素 (mg/l)	未満	未満	未満	未満	未満
1,2-ジクロロエタン (mg/l)	未満	未満	未満	未満	未満
1,1-ジクロロエチレン (mg/l)	未満	未満	未満	未満	未満
シス-1,2-ジクロロエチレン (mg/l)	未満	未満	未満	未満	未満
1,1,1-トリクロロエタン (mg/l)	未満	未満	未満	未満	未満
1,1,2-トリクロロエタン (mg/l)	未満	未満	未満	未満	未満
1,3-ジクロロプロペン (mg/l)	未満	未満	未満	未満	未満
チ ウ ラ ム (mg/l)	未満	未満	未満	未満	未満
シ マ ジ ン (mg/l)	未満	未満	未満	未満	未満
チ オ ベ ン カ ル ブ (mg/l)	未満	未満	未満	未満	未満
ベ ン ゼ ン (mg/l)	未満	未満	未満	未満	未満
セ レ ン (mg/l)	未満	未満	未満	未満	未満

試験年月日

春：平成20年6月4日

夏：平成20年7月2日

秋：平成20年10月22日

冬：平成21年1月14日

ケ 精密試験

試 験

最初沈殿池流出水					最終沈殿池流出水					項目
春	夏	秋	冬	平均	春	夏	秋	冬	平均	
20.7	23.9	23.7	17.2	21.4	21.7	24.7	24.7	18.2	22.3	水温
—	—	—	—	—	100	100	100	100	100	透視度
7.2	7.1	7.2	7.4	7.2	6.8	6.8	6.9	6.8	6.8	pH
340	370	390	360	370	290	320	330	290	310	蒸発残留物
200	220	230	210	220	200	230	230	210	220	強熱残留物
140	150	160	150	150	94	89	100	74	89	強熱減量
24	25	32	33	29	未満	未満	2	2	1	浮遊物質
320	340	360	330	340	290	320	330	290	310	溶解性物質
—	—	—	—	—	44	53	55	54	51	塩化物イオン
65	81	90	100	84	4.5	6.2	7.2	11	7.1	BOD
—	—	—	—	—	1.7	1.6	1.2	2.8	1.8	ATU-BOD
36	42	44	48	43	7.3	8.8	8.5	10	8.6	COD
19	23	24	26	23	6.6	7.8	8.8	11	8.6	全窒素
14	18	18	19	17	0.6	1.3	1.8	1.6	1.3	アンモニア性窒素
未満	未満	未満	未満	未満	未満	未満	0.2	0.4	未満	亜硝酸性窒素
0.3	未満	未満	0.5	0.2	5.5	5.5	5.5	8.6	6.3	硝酸性窒素
2.2	2.6	2.9	3.0	2.7	0.85	0.73	0.53	1.0	0.78	全りん
1.2	1.4	1.7	2.0	1.6	0.73	0.58	0.35	0.88	0.63	りん酸イオン態りん
1.2	1.5	1.4	1.5	1.4	未満	未満	未満	未満	未満	陰イオン界面活性剤
290	420	340	470	380	130	110	150	77	120	大腸菌群数
9	13	11	12	11	未満	未満	未満	未満	未満	ヘキササン抽出物質
—	—	—	—	—	未満	未満	未満	未満	未満	フェノール類
—	—	—	—	—	未満	未満	未満	未満	未満	全シアン
—	—	—	—	—	—	—	—	—	—	アルキル水銀
—	—	—	—	—	未満	未満	未満	未満	未満	有機りん
—	—	—	—	—	未満	未満	未満	未満	未満	カドミウム
—	—	—	—	—	未満	未満	未満	未満	未満	鉛
—	—	—	—	—	未満	未満	未満	未満	未満	六価クロム
—	—	—	—	—	未満	未満	未満	未満	未満	ひ素
—	—	—	—	—	未満	未満	未満	未満	未満	総水銀
—	—	—	—	—	未満	未満	未満	未満	未満	全クロム
—	—	—	—	—	未満	未満	未満	未満	未満	銅
—	—	—	—	—	0.04	0.04	0.04	0.06	0.05	亜鉛
—	—	—	—	—	0.03	0.06	0.07	0.05	0.05	溶解性鉄
—	—	—	—	—	0.028	0.028	0.036	0.032	0.031	溶解性マンガン
—	—	—	—	—	未満	未満	未満	未満	未満	ふっ素化合物
—	—	—	—	—	0.005	0.009	0.003	0.007	0.006	ニッケル
—	—	—	—	—	未満	未満	未満	未満	未満	ほう素
—	—	—	—	—	—	未満	—	未満	未満	PCB
—	—	—	—	—	未満	未満	未満	未満	未満	トリクロロエチレン
—	—	—	—	—	未満	未満	未満	未満	未満	テトラクロロエチレン
—	—	—	—	—	未満	未満	未満	未満	未満	ジクロロメタン
—	—	—	—	—	未満	未満	未満	未満	未満	四塩炭素
—	—	—	—	—	未満	未満	未満	未満	未満	1,2-ジクロロエタン
—	—	—	—	—	未満	未満	未満	未満	未満	1,1-ジクロロエチレン
—	—	—	—	—	未満	未満	未満	未満	未満	シス-1,2-ジクロロエチレン
—	—	—	—	—	未満	未満	未満	未満	未満	1,1,1-トリクロロエタン
—	—	—	—	—	未満	未満	未満	未満	未満	1,1,2-トリクロロエタン
—	—	—	—	—	未満	未満	未満	未満	未満	1,3-ジクロロプロペン
—	—	—	—	—	未満	未満	未満	未満	未満	チウラム
—	—	—	—	—	未満	未満	未満	未満	未満	シマジン
—	—	—	—	—	未満	未満	未満	未満	未満	チオベンカルブ
—	—	—	—	—	未満	未満	未満	未満	未満	ベンゼン
—	—	—	—	—	未満	未満	未満	未満	未満	セレン

*1 大腸菌群数の単位は流入下水、最初沈殿池流出水は×10³個/ml、最終沈殿池流出水は×10個/mlである。

*2 総水銀が定量下限未満の場合はアルキル水銀の測定は省略している。

コ 通日試験

春季通日試験

試験日: H20.6.11

気温(9時): 21.5 °C

水温(9時): 23.0 °C(流入下水) 22.9 °C(初沈流出水) 23.8 °C(終沈流出水)

採水時刻		1:00	3:00	5:00	7:00	9:00	11:00	13:00	15:00	17:00	19:00	21:00	23:00	平均
流入下水量 (m ³ /2時間)		13,000	7,800	3,700	6,200	13,000	13,000	9,000	7,700	7,400	8,900	11,000	12,000	9,000
pH	流入下水	7.2	7.1	7.1	7.4	7.6	7.3	7.2	7.2	7.2	7.2	7.1	7.1	7.2
	初沈流出水	7.2	7.2	7.2	7.2	7.5	7.5	7.3	7.3	7.3	7.3	7.3	7.2	7.3
	終沈流出水	6.9	7.0	7.0	6.9	6.8	6.8	6.8	7.1	7.0	7.0	6.9	6.9	6.9
透視度 (cm)	終沈流出水	100	100	100	100	100	100	100	100	100	100	100	100	100
COD (mg/l)	流入下水	71	87	59	75	110	110	98	84	80	85	94	79	88
	初沈流出水	53	47	41	36	50	63	59	58	58	54	54	53	53
	終沈流出水	9.7	9.4	9.2	9.1	8.5	8.5	8.4	8.6	8.7	9.2	9.0	9.1	8.9
BOD (mg/l)	流入下水	170	210	130	160	250	270	240	220	230	260	210	200	220
	初沈流出水	110	92	90	71	91	100	98	100	110	110	130	130	100
	終沈流出水	6.9	7.7	6.7	4.7	4.8	4.6	7.2	7.5	7.5	7.0	6.0	6.1	6.3
浮遊物質 (mg/l)	流入下水	110	140	67	100	190	180	140	96	93	110	140	120	130
	初沈流出水	46	31	31	19	31	46	39	33	34	35	44	47	38
	終沈流出水	2	3	1	1	2	1	未満	未満	未満	未満	未満	1	未満

当試験は3, 4系統において実施した。

夏季通日試験

試験日: H20.8.27

気温(9時): 21.7 °C

水温(9時): 25.7 °C(流入下水) 26.1 °C(初沈流出水) 26.6 °C(終沈流出水)

採水時刻		1:00	3:00	5:00	7:00	9:00	11:00	13:00	15:00	17:00	19:00	21:00	23:00	平均
流入下水量 (m ³ /2時間)		21,000	11,000	6,700	11,000	21,000	22,000	21,000	15,000	13,000	15,000	19,000	21,000	16,000
pH	流入下水	7.1	7.1	7.2	7.4	7.4	7.3	7.2	7.1	7.1	7.1	7.1	7.0	7.2
	初沈流出水	7.3	7.3	7.3	7.4	7.5	7.4	7.5	7.2	7.2	7.2	7.2	7.2	7.3
	終沈流出水	7.1	7.1	7.1	7.1	7.0	7.0	6.9	7.0	7.0	7.0	6.9	6.9	7.0
透視度 (cm)	終沈流出水	100	100	100	100	100	100	100	100	100	100	100	100	100
COD (mg/l)	流入下水	83	70	52	72	93	110	93	120	86	110	70	90	89
	初沈流出水	46	44	37	34	41	59	63	57	57	60	50	54	52
	終沈流出水	8.6	8.0	7.9	8.1	7.7	7.5	7.3	8.4	8.9	9.0	8.8	8.6	8.2
BOD (mg/l)	流入下水	150	150	130	140	210	150	140	200	210	180	200	170	170
	初沈流出水	100	78	68	53	71	84	76	80	90	95	110	110	87
	終沈流出水	4.4	3.8	3.5	2.6	2.6	3.0	5.2	10	10	9.1	6.0	5.1	5.4
浮遊物質 (mg/l)	流入下水	79	110	70	100	180	160	150	150	110	96	100	96	120
	初沈流出水	44	32	24	21	29	57	47	40	33	37	41	50	40
	終沈流出水	2	2	2	2	2	2	1	未満	未満	未満	未満	未満	1

当試験は3, 4系統において実施した。

コ 通日試験

秋 季 通 日 試 験

試験日: H20.11.12

気温(9時): 12.6 °C

水温(9時): 20.7 °C(流入下水) 21.4 °C(初沈流出水) 22.2 °C(終沈流出水)

採水時刻		1:00	3:00	5:00	7:00	9:00	11:00	13:00	15:00	17:00	19:00	21:00	23:00	平均
流入下水量 (m ³ /2時間)		21,000	9,400	5,100	8,100	19,000	17,000	15,000	15,000	15,000	14,000	15,000	19,000	14,000
pH	流入下水	7.3	7.3	7.3	7.5	7.8	7.4	7.3	7.5	7.4	7.4	7.4	7.4	7.4
	初沈流出水	7.4	7.3	7.3	7.2	7.5	7.6	7.5	7.5	7.5	7.4	7.4	7.4	7.4
	終沈流出水	7.0	7.0	7.0	7.0	6.9	6.9	7.0	7.0	7.0	7.0	7.0	7.0	7.0
透視度 (cm)	終沈流出水	100	100	100	100	100	100	100	100	100	100	100	100	100
C O D (mg/l)	流入下水	81	68	56	64	100	110	110	130	140	120	78	69	96
	初沈流出水	50	40	40	40	50	60	61	59	54	58	54	52	53
	終沈流出水	9.2	9.3	8.6	8.6	9.1	7.7	9.0	8.4	8.4	8.5	9.2	8.7	8.7
B O D (mg/l)	流入下水	160	140	130	140	230	180	170	380	290	250	170	200	210
	初沈流出水	110	84	79	77	93	100	110	91	96	120	120	130	ATU 100
	終沈流出水	8.1	9.4	7.8	8.6	6.3	4.7	4.4	6.2	8.7	7.3	6.4	5.3	(0.98) 6.7
浮遊物質 (mg/l)	流入下水	130	110	87	83	140	170	200	220	300	270	130	120	170
	初沈流出水	43	34	32	26	27	49	45	46	41	50	47	41	41
	終沈流出水	1	1	1	2	1	2	1	1	1	1	1	1	1

当試験は3, 4系統において実施した。

冬 季 通 日 試 験

試験日: H21.1.28

気温(9時): 5.4 °C

水温(9時): 16.9 °C(流入下水) 17.5 °C(初沈流出水) 18.1 °C(終沈流出水)

採水時刻		1:00	3:00	5:00	7:00	9:00	11:00	13:00	15:00	17:00	19:00	21:00	23:00	平均
流入下水量 (m ³ /2時間)		12,000	6,200	2,800	4,300	11,000	12,000	11,000	7,400	6,900	8,500	11,000	12,000	8,800
pH	流入下水	7.2	7.2	7.2	7.4	7.8	7.5	7.4	7.3	7.3	7.3	7.2	7.2	7.3
	初沈流出水	7.3	7.4	7.3	7.4	7.6	7.8	7.5	7.5	7.5	7.4	7.4	7.4	7.4
	終沈流出水	6.9	7.0	7.0	6.9	6.9	6.8	6.7	7.2	7.2	7.2	6.9	6.9	7.0
透視度 (cm)	終沈流出水	100	100	100	100	100	100	100	100	100	100	100	100	100
C O D (mg/l)	流入下水	110	110	120	130	130	130	110	89	93	97	97	91	110
	初沈流出水	52	47	46	44	54	70	74	68	68	70	65	60	62
	終沈流出水	11	11	11	10	9.9	10	10	9.7	11	11	11	11	10
B O D (mg/l)	流入下水	290	300	360	440	300	280	220	220	240	220	210	190	260
	初沈流出水	130	99	88	89	97	130	120	130	130	140	130	140	ATU 120
	終沈流出水	16	15	12	10	8.2	8.0	10	15	16	15	13	15	(2.7) 13
浮遊物質 (mg/l)	流入下水	260	210	250	250	200	190	130	130	140	140	120	110	170
	初沈流出水	52	40	32	31	37	51	62	52	56	57	59	57	51
	終沈流出水	3	4	未満	1	2	3	2	2	2	2	2	3	2

当試験は3, 4系統において実施した。

汚 泥 日 常 試 験

年 月	最初沈殿池汚泥			調整汚泥			調整 タンク 分離液
	pH	蒸発 残留物 (%)	強熱 減量 (%)	pH	蒸発 残留物 (%)	強熱 減量 (%)	浮遊 物質 (mg/l)
H20.4	6.7	0.86	87	5.8	1.7	87	78
5	6.5	0.90	87	5.6	1.7	85	88
6	6.4	0.78	86	5.3	1.6	86	80
7	6.4	0.96	80	5.3	1.5	83	67
8	6.5	0.79	85	5.4	1.4	84	79
9	6.5	0.89	87	5.5	1.5	84	65
10	6.5	0.84	86	5.3	1.6	86	68
11	6.7	0.83	86	5.5	1.6	87	63
12	6.7	0.86	88	5.9	1.7	88	59
H21.1	6.8	0.92	88	6.1	1.5	88	65
2	6.6	1.0	88	6.0	1.5	88	82
3	6.7	1.0	89	6.0	1.5	88	79
平均	6.6	0.89	86	5.6	1.6	86	73

汚 泥 精 密 試 験

試 料		pH	蒸発 残留物 (%)	強熱 減量 (%)	浮遊 物質 (mg/l)	COD (mg/l)	BOD (mg/l)	全窒素 (mg/l)	アンモ ニア 性窒素 (mg/l)	全りん (mg/l)	りん酸 イオン 態りん (mg/l)
調 整 汚 泥	春	5.9	1.7	85	16,000	—	—	860	63	230	57
	夏	5.3	1.5	83	12,000	—	—	770	22	230	59
	秋	5.4	1.6	87	14,000	—	—	910	39	280	78
	冬	6.1	1.5	89	14,000	—	—	900	34	250	64
	平均	5.7	1.6	86	14,000	—	—	860	40	250	64
調 整 タンク 分離液	春	6.6	0.051	—	81	94	200	30	18	16	13
	夏	6.5	0.046	—	66	62	130	21	8.4	13	10
	秋	6.7	0.051	—	67	79	170	33	15	17	14
	冬	6.5	0.047	—	69	85	190	37	15	12	9.6
	平均	6.6	0.049	—	71	80	170	30	14	14	12

試験年月日 春：平成20年5月27日

夏：平成20年9月9日

秋：平成20年11月11日

冬：平成21年1月26日

おかえりなさい
元気な水



高度処理実績 (第1系列)

年 月		処理水量 (m ³ /日)	返送汚泥量 (m ³ /日)	余剰汚泥量 (m ³ /日)	空気量 (m ³ /日)
H20. 4	最 高	48,300	31,900	650	212,000
	最 低	29,700	20,800	600	152,300
	平 均	34,000	23,500	610	195,000
5	最 高	47,100	31,300	600	215,600
	最 低	29,400	20,400	550	155,200
	平 均	34,200	23,600	590	195,100
6	最 高	42,800	29,100	610	212,700
	最 低	29,800	20,900	560	164,800
	平 均	35,000	24,100	570	196,500
7	最 高	36,000	24,900	640	215,100
	最 低	29,700	20,800	560	177,900
	平 均	32,400	22,400	590	201,400
8	最 高	51,200	33,400	680	213,800
	最 低	28,000	19,600	530	133,800
	平 均	32,300	22,400	640	194,900
9	最 高	48,200	32,100	720	212,400
	最 低	30,500	21,100	640	165,300
	平 均	36,600	25,100	700	193,600
10	最 高	46,500	31,600	720	224,300
	最 低	31,100	21,700	660	178,800
	平 均	36,200	24,900	680	207,700
11	最 高	38,300	26,000	700	220,800
	最 低	29,400	20,500	300	173,400
	平 均	31,500	21,900	650	206,400
12	最 高	36,500	24,900	630	222,000
	最 低	29,900	21,000	590	178,900
	平 均	32,700	22,400	610	206,400
H21. 1	最 高	51,000	29,100	660	211,100
	最 低	27,900	18,900	320	156,800
	平 均	32,600	21,300	610	198,100
2	最 高	39,900	24,000	680	225,200
	最 低	30,800	19,000	590	185,400
	平 均	33,700	20,900	630	206,700
3	最 高	41,800	24,600	630	218,400
	最 低	30,700	19,200	440	178,400
	平 均	33,900	20,900	610	207,300
年 間	最 高	51,200	33,400	720	225,200
	最 低	27,900	18,900	300	133,800
	平 均	33,700	22,800	620	200,800
	総 量	12,313,200	8,318,600	228,020	73,274,500

高度処理実績 (第4系列)

年 月		処理水量 (m ³ /日)	返送汚泥量 (m ³ /日)	余剰汚泥量 (m ³ /日)	空気量 (m ³ /日)
H20. 4	最 高	77,300	46,200	790	313,300
	最 低	48,900	30,300	610	261,900
	平 均	56,900	34,500	700	304,700
5	最 高	70,700	42,300	790	315,300
	最 低	49,200	30,000	550	253,100
	平 均	57,300	34,600	670	303,600
6	最 高	78,900	47,200	830	319,800
	最 低	50,200	30,700	710	297,900
	平 均	58,700	35,200	780	309,400
7	最 高	57,600	34,300	870	312,200
	最 低	48,100	29,300	780	299,300
	平 均	52,000	31,400	810	305,400
8	最 高	84,000	50,200	880	310,100
	最 低	45,400	27,800	780	254,400
	平 均	52,400	31,800	850	299,400
9	最 高	73,900	44,100	820	310,300
	最 低	49,000	29,600	740	275,200
	平 均	58,700	35,100	790	300,100
10	最 高	80,100	47,800	830	309,900
	最 低	41,600	27,900	640	254,600
	平 均	55,300	33,800	780	296,100
11	最 高	66,600	39,500	890	318,700
	最 低	47,200	28,500	400	300,800
	平 均	50,800	30,600	820	305,100
12	最 高	57,800	39,700	910	312,500
	最 低	47,600	30,800	800	298,400
	平 均	52,700	34,900	880	306,900
H21. 1	最 高	78,500	46,900	910	323,900
	最 低	43,800	27,100	790	283,800
	平 均	51,600	31,500	850	310,200
2	最 高	62,400	37,100	920	316,600
	最 低	47,700	29,100	830	297,700
	平 均	52,500	31,800	870	308,100
3	最 高	69,800	42,200	840	316,600
	最 低	48,000	29,300	560	294,900
	平 均	53,300	32,200	810	307,000
年 間	最 高	84,000	50,200	920	323,900
	最 低	41,600	27,100	400	253,100
	平 均	54,300	33,100	800	304,600
	総 量	19,834,600	12,089,400	291,910	111,190,700

高 度 処 理 管 理

年 月		H20. 4	5	6	7	8	9	
最初沈殿池	使用池数	平均	4	4	4	4	4	
	滞留時間 (時間) *1	最高	3.8	3.8	3.8	3.8	4.0	3.7
		最低	2.3	2.4	2.6	3.1	2.2	2.3
水面積負荷 (m ³ /m ² ・日)	最高	32	31	28	24	34	32	
	最低	20	19	20	20	18	20	
	平均	22	23	23	21	21	24	
反応塔	使用池数	平均	2	2	2	2	2	
	水温 (°C)	平均	20.1	21.9	23.0	25.7	27.0	25.6
	pH	平均	6.3	6.1	6.2	6.2	6.1	6.2
ク	DO (mg/l)	平均	1.3	1.3	1.1	1.0	0.8	1.0
	MLSS (mg/l)	最高	2,000	2,000	2,100	2,100	2,200	2,000
		最低	1,800	1,800	1,600	1,800	1,600	1,700
ン	沈殿率 (%)	最高	78	69	49	47	85	80
		最低	63	35	40	37	50	43
	平均	70	51	45	43	67	61	
タ	SVI	最高	410	330	290	250	450	450
		最低	350	230	210	200	240	250
	平均	370	270	240	220	370	330	
タ	BOD負荷 (kg/m ³ ・日)	最高	0.23	0.26	0.21	0.24	0.28	0.20
		最低	0.21	0.23	0.20	0.23	0.19	0.19
	平均	0.22	0.25	0.21	0.23	0.24	0.20	
ン	BOD負荷 (kg/MLSSkg・日)	最高	0.13	0.14	0.11	0.12	0.17	0.12
		最低	0.11	0.12	0.11	0.11	0.11	0.11
	平均	0.12	0.13	0.11	0.12	0.14	0.11	
ク	TN負荷 (kg/MLSSkg・日)	最高	0.038	0.038	0.037	0.036	0.040	0.036
		最低	0.033	0.033	0.031	0.031	0.034	0.033
	平均	0.036	0.035	0.034	0.033	0.036	0.035	
ク	TP負荷 (kg/MLSSkg・日)	最高	0.0045	0.0047	0.0044	0.0050	0.0049	0.0041
		最低	0.0040	0.0037	0.0036	0.0038	0.0038	0.0038
	平均	0.0042	0.0041	0.0040	0.0043	0.0045	0.0039	
ク	汚泥日令 (日)	最高	24	23	25	27	35	26
		最低	22	23	24	26	29	23
	平均	23	23	24	27	32	25	
ク	SRT (日)	最高	8.3	8.0	7.7	7.6	7.4	6.9
		最低	7.6	6.6	7.7	7.2	6.1	5.1
	平均	8.0	7.3	7.7	7.4	6.8	6.0	
ク	A-SRT (日)	最高	4.7	4.5	4.3	4.3	4.2	3.9
		最低	4.2	3.7	4.3	4.1	3.4	2.9
	平均	4.5	4.1	4.3	4.2	3.8	3.4	
ク	汚泥返送率 (%)	最高	70	70	70	70	70	69
		最低	66	66	67	69	65	67
	平均	69	69	69	69	69	69	
ク	余剰汚泥発生率 (%)	最高	2.2	2.0	1.9	2.1	2.4	2.4
		最低	1.3	1.2	1.4	1.6	1.3	1.5
	平均	1.8	1.7	1.6	1.8	2.0	1.9	
ク	空気倍率 *2	最高	7.1	7.0	6.8	6.9	7.3	6.6
		最低	3.2	3.3	3.9	5.3	2.6	3.4
	平均	5.9	5.8	5.7	6.2	6.2	5.4	
ク	空気倍率 *3	最高	82	74	85	75	98	89
		最低	73	61	75	75	52	81
	平均	78	68	80	75	75	85	
ク	滞留時間 (時間) *4	最高	9.9	10	9.9	9.9	10	9.6
		最低	6.1	6.2	6.9	8.2	5.7	6.1
	平均	8.8	8.7	8.5	9.1	9.3	8.1	
ク	返送汚泥pH	最高	9.9	10	9.9	9.9	10	9.6
		最低	6.1	6.2	6.9	8.2	5.7	6.1
	平均	8.8	8.7	8.5	9.1	9.3	8.1	
ク	返送汚泥SS (mg/l)	最高	9.9	10	9.9	9.9	10	9.6
		最低	6.1	6.2	6.9	8.2	5.7	6.1
	平均	8.8	8.7	8.5	9.1	9.3	8.1	
ク	返送汚泥VSS (%)	最高	9.9	10	9.9	9.9	10	9.6
		最低	6.1	6.2	6.9	8.2	5.7	6.1
	平均	8.8	8.7	8.5	9.1	9.3	8.1	
最終沈殿池	使用池数	最高	9.9	10	9.9	9.9	10	9.6
		最低	6.1	6.2	6.9	8.2	5.7	6.1
	平均	8.8	8.7	8.5	9.1	9.3	8.1	
最終沈殿池	滞留時間 (時間) *5	最高	9.9	10	9.9	9.9	10	9.6
		最低	6.1	6.2	6.9	8.2	5.7	6.1
	平均	8.8	8.7	8.5	9.1	9.3	8.1	
最終沈殿池	水面積負荷 (m ³ /m ² ・日) *5	最高	9.9	10	9.9	9.9	10	9.6
		最低	6.1	6.2	6.9	8.2	5.7	6.1
	平均	8.8	8.7	8.5	9.1	9.3	8.1	

*1 余剰汚泥を含まない。

*2 $\frac{\text{空気量 (m}^3\text{/日)}}{\text{高度処理水量 (m}^3\text{/日)}}$ *3 $\frac{\text{空気量 (m}^3\text{/日)}}{\text{除去BOD (kg)}}$

状 況 (第 1 系 列)

10	11	12	H21. 1	2	3	年間	年	月		
4	4	4	4	4	4	4	4		使用池数	最初沈殿池
3.6	3.8	3.8	4.0	3.5	3.7	4.0		滞留時間 (時間) *1		
2.4	2.9	3.1	2.2	2.4	2.7	2.2				
3.2	3.6	3.5	3.5	3.0	3.4	3.4				
31	25	24	34	31	28	34			水面積負荷 (m ³ /m ² ・日)	
20	19	20	18	21	20	18				
24	21	22	21	25	22	22				
2	2	2	2	2	2	2			使用池数	
23.9	22.2	20.3	18.7	18.6	19.0	22.2			水温 (°C)	
6.2	6.3	6.3	6.2	6.2	6.2	6.2			pH	
1.0	1.0	1.0	1.0	1.3	1.5	1.1			DO (mg/l)	
2,200	2,100	2,300	2,400	2,300	2,100	2,400			MLSS (mg/l)	
1,700	1,600	1,800	1,900	1,600	1,800	1,600				
1,900	1,800	2,000	2,100	2,000	1,900	1,900				
48	48	65	74	72	67	85			沈殿率 (%)	
38	34	41	57	45	50	34				
43	42	53	69	60	58	55				
270	280	310	380	320	370	450			SVI	
200	210	230	250	240	280	200				
240	240	260	330	290	300	290				
0.23	0.23	0.21	0.27	0.23	0.23	0.28			BOD負荷 (kg/m ³ ・日)	
0.22	0.23	0.21	0.24	0.22	0.22	0.19				
0.22	0.23	0.21	0.25	0.22	0.22	0.23				
0.12	0.14	0.12	0.14	0.11	0.11	0.17			BOD負荷 (kg/MLSSkg・日)	
0.12	0.13	0.096	0.11	0.10	0.11	0.096				
0.12	0.14	0.11	0.13	0.11	0.11	0.12				
0.041	0.042	0.039	0.035	0.037	0.040	0.042			TN負荷 (kg/MLSSkg・日)	反
0.031	0.036	0.030	0.030	0.030	0.033	0.030				
0.034	0.038	0.035	0.033	0.034	0.036	0.035				
0.0045	0.0047	0.0040	0.0042	0.0042	0.0048	0.0050			TP負荷 (kg/MLSSkg・日)	応
0.0031	0.0038	0.0039	0.0037	0.0033	0.0037	0.0031				
0.0037	0.0042	0.0039	0.0039	0.0038	0.0041	0.0041				
31	37	33	33	29	31	37			汚泥日令 (日)	タ
27	24	28	26	24	30	22				
29	31	31	29	26	31	27				
6.4	5.8	8.6	7.8	8.6	7.4	8.6			SRT (日)	ン
5.6	5.2	6.5	7.7	7.6	7.4	5.1				
6.0	5.5	7.6	7.8	8.1	7.4	7.1				
3.6	3.3	4.9	4.4	4.8	4.2	4.9			A-SRT (日)	ク
3.1	2.9	3.6	4.3	4.2	4.2	2.9				
3.3	3.1	4.2	4.4	4.5	4.2	4.0				
70	70	71	68	63	63	71			汚泥返送率 (%)	
65	68	67	57	60	59	57				
69	70	69	66	62	62	68				
2.3	2.3	2.1	2.2	2.2	2.0	2.4			余剰汚泥発生率 (%)	
1.5	0.78	1.7	1.0	1.6	1.3	0.78				
1.9	2.1	1.9	1.9	1.9	1.8	1.9				
6.8	7.3	6.9	6.8	6.8	6.7	7.3			空気倍率 *2	
3.8	4.5	5.5	3.1	4.6	4.6	2.6				
5.8	6.6	6.3	6.2	6.2	6.2	6.0				
82	80	94	77	88	87	98			空気倍率 *3	
78	78	81	64	82	87	52				
80	79	87	70	85	87	79				
9.4	10	9.8	11	9.5	9.6	11			滞留時間 (時間) *4	
6.3	7.7	8.0	5.8	7.4	7.0	5.7				
8.2	9.4	9.0	9.1	8.7	8.7	8.8				
4.9	5.5	5.3	5.5	5.4	5.4	5.2				
6.3	6.3	6.2	6.2	6.2	6.2	6.3			返送汚泥pH	
5,200	5,400	5,200	5,000	4,800	5,000	5,000			返送汚泥SS (mg/l)	
84	84	84	84	84	83	83			返送汚泥VSS (%)	
4	4	4	4	4	4	4			使用池数	最終沈殿池
6.0	6.3	6.2	6.7	6.0	6.1	6.7			滞留時間 (時間) *5	
4.0	4.9	5.1	3.6	4.7	4.4	3.6				
5.2	5.9	5.7	5.8	5.5	5.5	5.6				
22	18	17	24	19	19	24			水面積負荷 (m ³ /m ² ・日) *5	
14	14	14	13	14	14	13				
17	15	15	15	16	16	16				

*4 返送汚泥量を含まない。また平均値欄の()内は、返送汚泥量を含む。

*5 返送汚泥量を含まない。

高 度 処 理 管 理

年 月		H20. 4	5	6	7	8	9	
最初沈殿池	使用池数	平均	5	5	5	5	5	
	滞留時間 (時間) *1	最高	2.1	2.1	2.1	2.1	2.3	2.1
		最低	1.3	1.5	1.3	1.8	1.2	1.4
水面積負荷 (m ³ /m ² ・日)	最高	61	56	62	46	66	58	
	最低	39	39	40	38	36	39	
	平均	45	45	46	41	41	46	
反応タンク	使用池数	平均	2	2	2	2	2	
	水温 (°C)	平均	20.5	22.4	23.6	26.3	27.5	26.2
	pH	平均	6.4	6.3	6.4	6.4	6.3	6.4
	DO (mg/l)	平均	2.1	1.9	1.6	1.6	1.9	1.9
	MLSS (mg/l)	最高	2,200	2,100	2,400	2,100	2,100	2,100
		最低	1,700	1,600	1,800	1,700	1,400	1,500
	沈殿率 (%)	最高	90	90	89	90	93	96
		最低	77	73	80	79	86	81
	SVI	最高	480	520	470	480	640	620
		最低	410	420	380	420	440	450
	BOD負荷 (kg/m ³ ・日)	最高	0.25	0.24	0.21	0.23	0.23	0.24
		最低	0.19	0.24	0.20	0.22	0.22	0.18
	BOD負荷 (kg/MLSSkg・日)	最高	0.13	0.16	0.12	0.12	0.14	0.13
		最低	0.095	0.11	0.098	0.11	0.12	0.093
	TN負荷 (kg/MLSSkg・日)	最高	0.040	0.042	0.035	0.037	0.037	0.035
		最低	0.030	0.032	0.032	0.029	0.029	0.030
	TP負荷 (kg/MLSSkg・日)	最高	0.0043	0.0048	0.0042	0.0046	0.0047	0.0040
		最低	0.0036	0.0038	0.0038	0.0039	0.0039	0.0034
	汚泥日令 (日)	最高	22	23	29	26	32	29
		最低	20	18	27	25	15	18
	SRT (日)	最高	13	11	10	9.7	9.5	11
		最低	12	11	10	8.5	9.1	10
	A-SRT (日)	最高	6.2	5.6	5.2	4.8	4.7	5.4
		最低	6.0	5.3	5.1	4.2	4.5	5.1
	汚泥返送率 (%)	最高	63	61	61	61	62	61
		最低	60	60	60	60	60	59
	余剰汚泥発生率 (%)	最高	1.5	1.5	1.6	1.8	1.9	1.6
最低		0.89	0.82	0.90	1.4	0.94	1.1	
空気倍率 *2	最高	6.3	6.2	6.2	6.3	6.6	6.2	
	最低	3.5	3.7	3.9	5.4	3.0	4.1	
空気倍率 *3	最高	92	76	80	77	72	93	
	最低	66	64	76	71	67	67	
滞留時間 (時間) *4	最高	10	10	9.8	10	11	10	
	最低	6.4	7.0	6.2	8.6	5.9	6.7	
返送汚泥pH	最高	8.8	8.7	8.5	9.5	9.6	8.5	
	平均	5.5	5.4	5.3	5.9	6.0	5.3	
返送汚泥SS (mg/l)	平均	6.3	6.2	6.3	6.3	6.3	6.3	
返送汚泥VSS (%)	平均	4,800	4,600	5,100	5,100	4,300	4,500	
返送汚泥VSS (%)	平均	84	84	84	82	82	84	
最終沈殿池	使用池数	平均	4	4	4	4	4	
	滞留時間 (時間) *5	最高	5.1	5.1	5.0	5.2	5.5	5.1
		最低	3.3	3.6	3.2	4.4	3.0	3.4
水面積負荷 (m ³ /m ² ・日) *5	最高	4.5	4.4	4.3	4.8	4.9	4.3	
	最低	28	26	29	21	30	27	
	最高	18	18	18	17	16	18	
	平均	21	21	21	19	19	21	

*1 余剰汚泥を含まない。

*2 $\frac{\text{空気量}(m^3/\text{日})}{\text{高度処理水量}(m^3/\text{日})}$ *3 $\frac{\text{空気量}(m^3/\text{日})}{\text{除去BOD}(kg)}$

状 況 (第 4 系 列)

10	11	12	H21.1	2	3	年間	年	月		
5	5	5	5	5	5	5	5		使用池数	最初沈殿池
2.5	2.2	2.2	2.4	2.2	2.1	2.5			滞留時間 (時間) *1	
1.3	1.6	1.8	1.3	1.7	1.5	1.2				
1.9	2.0	2.0	2.0	2.0	2.0	2.0	1.9			
63	53	46	62	49	55	66			水面積負荷 (m ³ /m ² ・日)	
33	37	38	35	38	38	33				
44	40	42	41	41	42	43				
2	2	2	2	2	2	2	2		使用池数	
24.5	22.8	20.8	19.1	19.1	19.4	22.7			水温 (°C)	
6.4	6.4	6.4	6.4	6.4	6.4	6.4	6.4		pH	
1.9	1.9	1.9	2.1	2.2	2.1	1.9			DO (mg/l)	
2,200	2,400	2,100	2,300	2,400	2,300	2,400			MLSS (mg/l)	
1,700	1,600	1,900	1,800	1,700	1,700	1,400				
1,900	2,000	2,000	1,900	2,000	1,900	1,900				
96	96	94	90	90	88	96			沈殿率 (%)	
79	83	88	85	66	71	66				
90	92	91	88	83	81	87				
550	560	480	500	470	480	640			SVI	
410	400	430	380	380	360	360				
490	470	450	460	420	420	460				
0.22	0.22	0.21	0.25	0.23	0.21	0.25			BOD負荷 (kg/m ³ ・日)	
0.21	0.21	0.21	0.23	0.19	0.21	0.18				
0.21	0.22	0.21	0.24	0.21	0.21	0.22				
0.11	0.11	0.11	0.14	0.096	0.11	0.16			BOD負荷 (kg/MLSSkg・日)	反
0.11	0.10	0.10	0.12	0.095	0.11	0.093				
0.11	0.11	0.11	0.13	0.095	0.11	0.11				
0.038	0.033	0.033	0.036	0.034	0.036	0.042			TN負荷 (kg/MLSSkg・日)	応
0.030	0.029	0.030	0.032	0.027	0.026	0.026				
0.033	0.031	0.032	0.034	0.031	0.032	0.033				
0.0039	0.0040	0.0039	0.0043	0.0038	0.0043	0.0048			TP負荷 (kg/MLSSkg・日)	タ
0.0034	0.0031	0.0035	0.0040	0.0029	0.0033	0.0029				
0.0037	0.0035	0.0037	0.0042	0.0035	0.0037	0.0039				
24	35	25	25	27	25	35			汚泥日令 (日)	ン
23	25	25	21	24	16	15				
23	30	25	23	25	20	24				
12	11	9.5	10	12	11	13			SRT (日)	ク
10	10	9.0	9.1	10	8.8	8.5				
11	11	9.2	9.7	11	9.8	10				
6.0	5.6	4.7	5.1	5.8	5.3	6.2			A-SRT (日)	
5.0	5.2	4.4	4.5	5.2	4.3	4.2				
5.5	5.4	4.6	4.8	5.5	4.8	5.1				
67	61	77	62	61	61	77			汚泥返送率 (%)	
59	59	60	60	59	60	59				
61	60	66	61	61	61	61				
1.6	1.8	1.9	2.0	1.9	1.7	2.0			余剰汚泥発生率 (%)	
1.0	0.60	1.5	1.2	1.5	1.1	0.60				
1.4	1.6	1.7	1.7	1.7	1.5	1.5				
6.2	6.5	6.4	7.1	6.4	6.4	7.1			空気倍率 *2	
3.8	4.8	5.2	3.6	4.9	4.2	3.0				
5.4	6.0	5.8	6.1	5.9	5.8	5.7				
75	76	98	76	92	87	98			空気倍率 *3	
74	75	77	69	77	84	64				
74	76	88	73	84	85	77				
12	10	10	11	10	10	12			滞留時間 (時間) *4	
6.1	7.4	8.5	6.3	7.9	7.1	5.9				
9.1	9.7	9.4	9.7	9.4	9.3	9.2				
5.6	6.1	5.6	6.0	5.9	5.8	5.7				
6.3	6.3	6.3	6.3	6.2	6.3	6.3			返送汚泥pH	
4,500	4,700	4,900	4,600	4,500	4,600	4,700			返送汚泥SS (mg/l)	
85	85	84	84	84	82	84			返送汚泥VSS (%)	
4	4	4	4	4	4	4			使用池数	最終沈殿池
5.0	5.3	5.3	5.7	5.3	5.2	5.7			滞留時間 (時間) *5	
3.1	3.8	4.3	3.2	4.0	3.6	3.0				
4.4	5.0	4.8	4.9	4.8	4.7	4.7				
29	24	21	29	23	25	30			水面積負荷 (m ³ /m ² ・日) *5	
18	17	17	16	17	17	16				
21	18	19	19	19	19	20				

*4 返送汚泥量を含まない。また平均値欄の()内は、返送汚泥量を含む。

*5 返送汚泥量を含まない。

高度処理日常試験 (第1系列)

試料	年月	pH	透視度 (cm)	浮遊物質 (mg/l)	COD (mg/l)	BOD (mg/l)	アンモニア 性窒素 (mg/l)	亜硝酸 性窒素 (mg/l)	硝酸 性窒素 (mg/l)	全窒素 (mg/l)	全りん (mg/l)
最初沈殿池流出水	H20. 4	7.2	—	32	52	87	18	未満	未満	24	2.8
	5	7.2	—	28	50	86	17	未満	未満	24	2.8
	6	7.2	—	28	44	74	17	未満	未満	23	2.7
	7	7.2	—	27	44	86	18	未満	未満	24	3.1
	8	7.2	—	20	45	90	17	未満	未満	24	3.1
	9	7.1	—	25	39	68	15	未満	0.4	21	2.4
	10	7.2	—	25	42	83	16	未満	0.5	22	2.4
	11	7.3	—	22	45	89	20	未満	0.2	26	2.9
	12	7.3	—	24	42	81	18	未満	0.4	25	2.8
	H21. 1	7.4	—	27	50	98	20	未満	0.4	27	3.2
	2	7.4	—	30	50	83	19	未満	0.5	25	2.8
	3	7.3	—	23	48	78	19	未満	0.5	25	2.9
	平均	7.3	—	26	46	84	18	未満	0.3	24	2.8
最終沈殿池流出水	H20. 4	6.7	97	3	11	5.6	0.1	未満	4.2	5.7	0.28
	5	6.8	100	3	9.7	5.5	0.2	未満	4.5	5.9	0.48
	6	6.7	94	3	9.7	5.2	未満	未満	5.0	6.2	0.61
	7	6.7	91	2	10	4.5	0.1	未満	5.2	6.7	0.56
	8	6.8	94	2	9.2	3.6	未満	未満	4.1	5.3	0.52
	9	6.8	100	2	9.1	4.3	0.2	未満	4.0	5.3	0.20
	10	6.8	91	3	9.7	4.4	未満	未満	4.5	5.7	0.31
	11	6.9	90	2	10	5.4	0.3	未満	4.7	6.4	0.20
	12	6.9	90	4	9.3	7.4	0.5	未満	4.9	6.5	0.26
	H21. 1	6.9	80	4	11	8.8	1.2	0.4	4.6	7.1	0.27
	2	6.9	82	4	12	8.2	1.5	1.0	3.8	7.3	0.27
	3	6.8	81	4	11	9.3	0.5	0.5	5.0	7.0	0.29
	平均	6.8	91	3	10	6.0	0.4	0.2	4.6	6.2	0.36

高度処理日常試験 (第4系列)

試料	年月	pH	透視度 (cm)	浮遊物質 (mg/l)	COD (mg/l)	BOD (mg/l)	アンモニア 性窒素 (mg/l)	亜硝酸 性窒素 (mg/l)	硝酸 性窒素 (mg/l)	全窒素 (mg/l)	全りん (mg/l)
最初沈殿池流出水	H20. 4	7.2	—	37	50	86	18	未満	未満	24	2.8
	5	7.1	—	31	49	84	17	未満	未満	23	2.8
	6	7.2	—	24	42	72	17	未満	未満	23	2.7
	7	7.1	—	28	46	86	18	未満	未満	24	3.2
	8	7.2	—	32	50	88	17	未満	未満	25	3.2
	9	7.1	—	29	40	72	15	未満	未満	21	2.4
	10	7.2	—	32	41	82	16	未満	未満	22	2.4
	11	7.2	—	28	45	88	19	未満	未満	25	2.9
	12	7.3	—	32	41	83	18	未満	未満	24	2.8
	H21. 1	7.4	—	33	47	98	20	0.3	0.4	27	3.3
	2	7.4	—	34	48	81	18	未満	0.6	25	2.8
	3	7.3	—	36	49	79	18	未満	0.7	25	2.9
	平均	7.2	—	31	46	83	17	未満	未満	24	2.8
最終沈殿池流出水	H20. 4	7.0	100	3	9.7	9.9	1.4	未満	3.7	5.6	0.73
	5	7.0	93	3	9.2	10	1.6	未満	2.7	5.6	0.60
	6	7.0	100	2	8.6	5.0	1.1	未満	1.9	4.1	0.31
	7	7.0	91	2	10	8.1	1.4	未満	1.9	4.7	0.28
	8	7.0	94	2	9.4	6.0	0.9	0.2	3.0	5.3	0.38
	9	7.0	100	2	8.6	6.2	0.7	未満	2.7	4.6	0.32
	10	7.0	100	2	8.4	5.4	0.4	未満	3.4	5.0	0.28
	11	7.1	98	2	9.2	8.0	1.2	未満	3.0	5.7	0.24
	12	7.1	70	7	10	15	2.0	未満	3.0	6.3	0.39
	H21. 1	7.0	94	2	10	12	2.7	0.2	4.0	7.9	0.36
	2	7.0	96	3	11	9.7	3.1	0.6	3.4	7.9	0.23
	3	6.9	98	2	10	14	2.1	0.5	3.2	6.7	0.28
	平均	7.0	94	3	9.6	9.1	1.5	未満	3.0	5.7	0.37

ア 主要施設

主 要 施 設

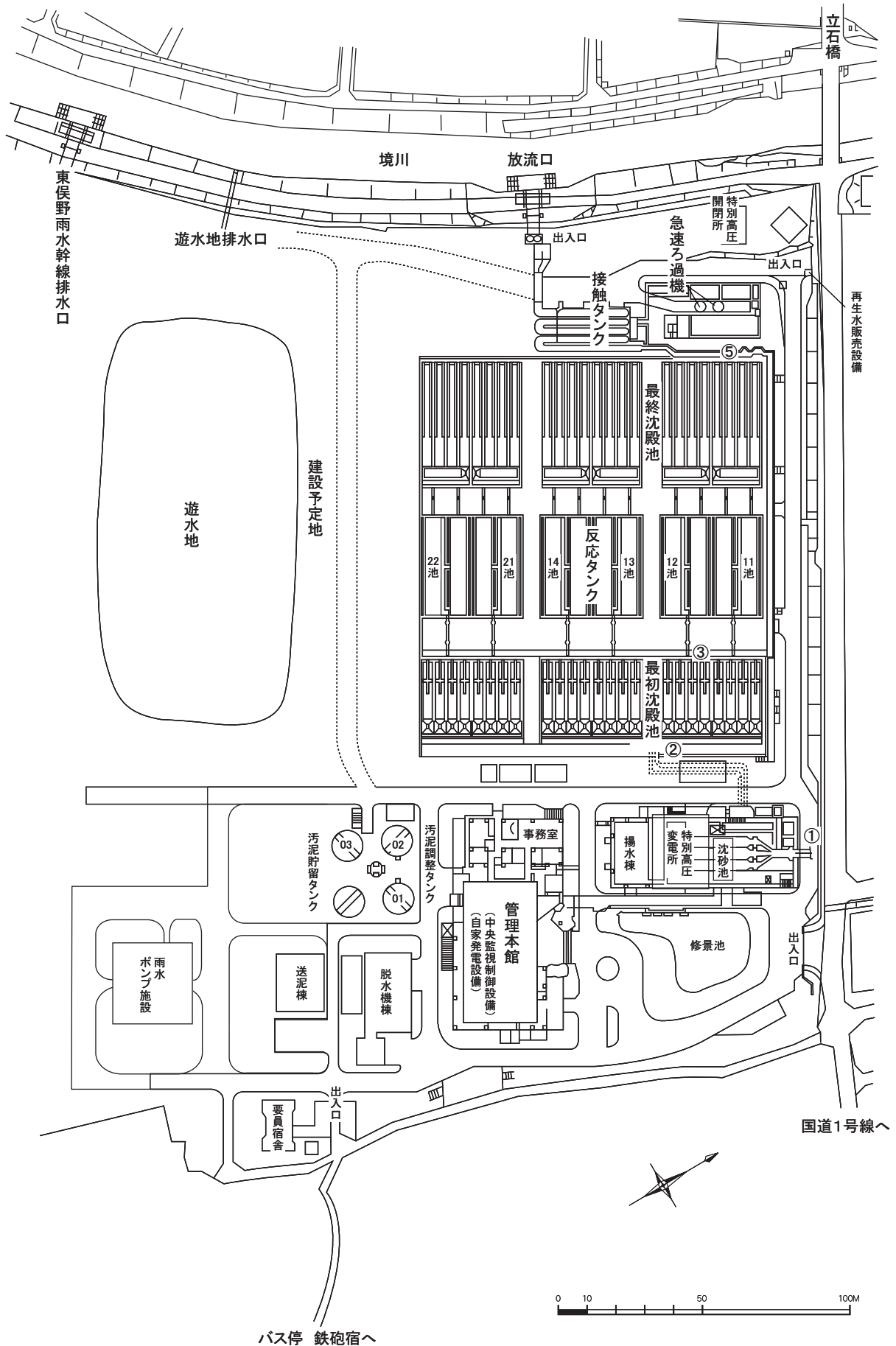
(平成20年度末)

主 要 施 設	総有効容量 (m^3)	寸法(m)			水路数	施設数	滞留時間	水面積負荷 ($m^3/m^2 \cdot 日$)
		長	巾 [径]	深				
沈 砂 池	227	18.15	3.2	1.3	1	3		
最 初 沈 殿 池	7,623	25.3	16.2	3.1	1	6	2.0 時間	38
反 応 タ ン ク	30,388	33.9	8.3	9.0	2	6	7.9 時間	
最 終 沈 殿 池	12,790	38.7	16.2	3.4	1	6	3.4 時間	24
接 触 タ ン ク	1,287	33.0	2.6	3.0	5	1	15 分	
汚 調 整 タ ン ク 泥 汚 泥	1,356		[12.0]	4.0		3		
汚 貯 留 タ ン ク 泥 汚 泥	800	9.0	9.0	5.0		2		

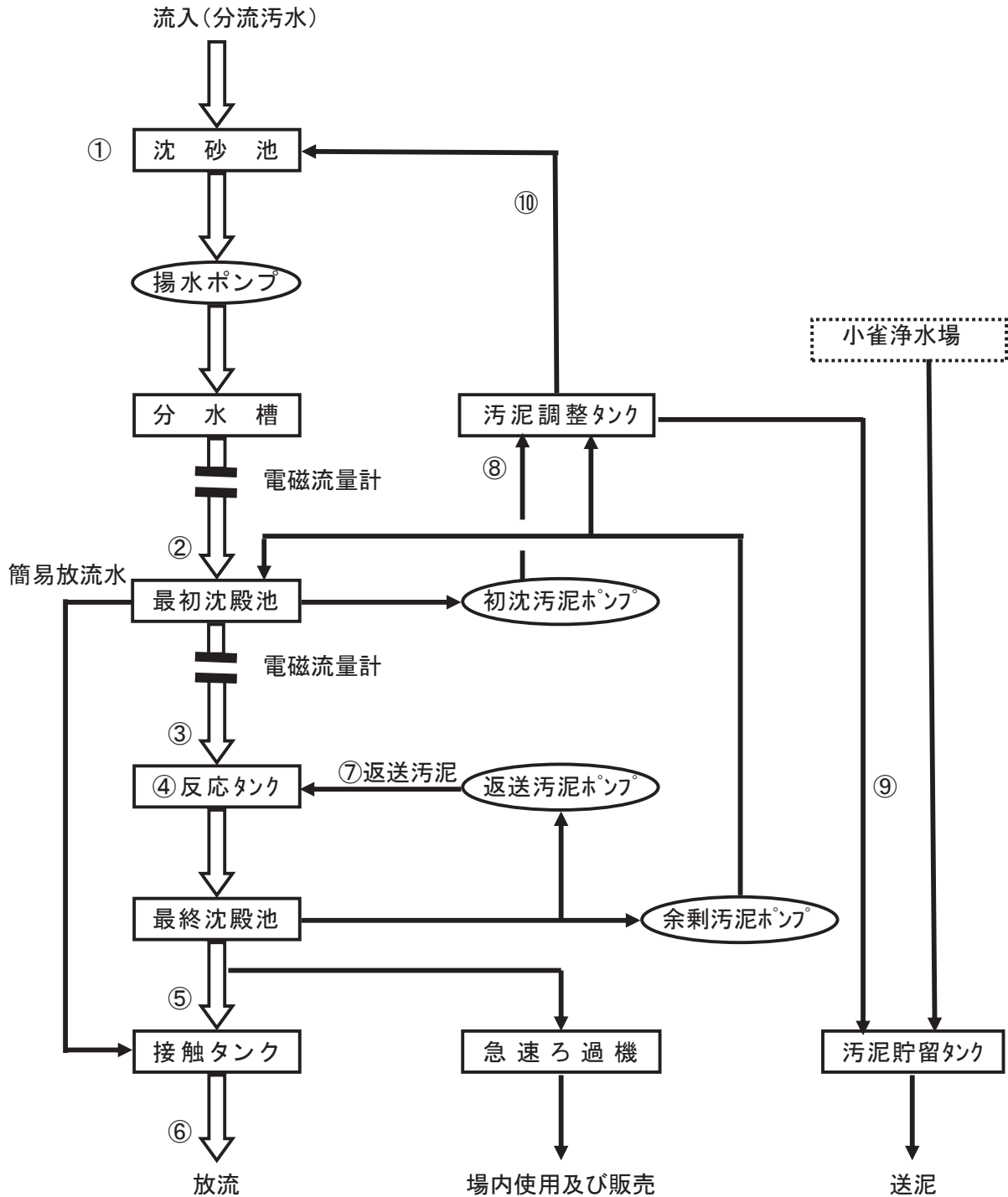
- (注) 1. 汚泥は南部汚泥資源化センターに全量圧送している。
2. 現有施設は、第2期計画分で、全体計画及び使用施設数は以下のとおり。

主 要 施 設	全 体 計 画	現 有 施 設	使 用 施 設	備 考
沈 砂 池	3	3	2	
最 初 沈 殿 池	10	6	6	
反 応 タ ン ク	10	6	6	
最 終 沈 殿 池	10	6	6	
接 触 タ ン ク	2	1	1	
汚 調 整 タ ン ク 泥 汚 泥	2	3	3	内1槽は汚泥貯留タンクを転用
汚 貯 留 タ ン ク 泥 汚 泥	4	2	2	

西部水再生センター 平面図



西部水再生センター 処理フロー



試料採取点

- ① 流入下水
- ② 最初沈殿池流入水
- ③ 最初沈殿池流出水
- ④ 反応タンク混合液
- ⑤ 最終沈殿池流出水
- ⑥ 放流水
- ⑦ 返送汚泥
- ⑧ 最初沈殿池汚泥
- ⑨ 調整汚泥
- ⑩ 汚泥調整タンク分離液

工 処理実績

処 理

年 月		流入下水量 ($\times 10^3\text{m}^3/\text{日}$)	二次処理水量 ($\times 10^3\text{m}^3/\text{日}$)	一次処理水量 ($\times 10^3\text{m}^3/\text{日}$)	降水量 (mm/日)	返送汚泥量 ($\times 10^3\text{m}^3/\text{日}$)	余剰汚泥量 ($\text{m}^3/\text{日}$)	最初沈殿池 汚泥量 ($\text{m}^3/\text{日}$)
H20. 4	最 高	144	123	21.4	88.0	95	2,000	3,500
	最 低	76	76	0.0	0.0	59	1,700	3,400
	平 均	90	89	1.3	8.0	68	1,870	3,420
5	最 高	162	117	45.2	84.5	90	1,700	3,400
	最 低	77	77	0.0	0.0	59	1,700	3,400
	平 均	91	89	2.0	10.5	67	1,700	3,400
6	最 高	122	117	17.2	69.5	79	1,800	3,500
	最 低	79	79	0.0	0.0	53	1,600	3,400
	平 均	93	92	0.9	8.5	62	1,720	3,430
7	最 高	93	93	0.0	5.5	63	1,800	3,400
	最 低	76	76	0.0	0.0	52	1,600	3,400
	平 均	82	82	0.0	0.4	56	1,700	3,400
8	最 高	134	113	21.3	62.5	77	1,900	3,500
	最 低	71	71	0.0	0.0	49	1,200	3,000
	平 均	81	79	1.3	6.3	54	1,730	3,120
9	最 高	137	112	24.5	58.5	77	1,900	3,000
	最 低	74	74	0.0	0.0	51	1,500	3,000
	平 均	89	87	1.6	9.0	59	1,780	3,000
10	最 高	127	116	11.4	60.0	82	1,900	3,000
	最 低	79	79	0.0	0.0	56	1,700	3,000
	平 均	90	89	0.8	7.0	62	1,810	3,000
11	最 高	96	96	6.3	33.0	68	1,800	3,000
	最 低	72	72	0.0	0.0	52	1,500	3,000
	平 均	78	78	0.2	2.6	55	1,730	3,000
12	最 高	84	83	2.0	25.0	60	1,800	3,000
	最 低	75	75	0.0	0.0	54	1,700	2,500
	平 均	79	79	0.1	2.1	57	1,780	2,660
H21. 1	最 高	122	108	14.5	59.5	77	1,800	2,500
	最 低	70	70	0.0	0.0	51	1,700	2,500
	平 均	76	76	0.5	4.7	55	1,730	2,500
2	最 高	88	88	0.0	26.0	63	1,800	2,500
	最 低	74	74	0.0	0.0	53	1,700	2,500
	平 均	79	79	0.0	2.6	56	1,750	2,500
3	最 高	99	91	9.1	39.5	65	1,900	2,500
	最 低	74	74	0.0	0.0	53	1,400	2,500
	平 均	80	80	0.3	3.4	57	1,780	2,500
年 間	最 高	162	123	45.2	88.0	95	2,000	3,500
	最 低	70	70	0.0	0.0	49	1,200	2,500
	平 均	84	83	0.8	5.4	59	1,760	3,000
	総 量	30,940	30,372	278	1,979	21,549	641,000	1,094,000

エ 処理実績

実 績

調整汚泥量 (m ³ /日)	調整汚泥 固形物量 (t/日)	空気量 (×10 ³ m ³ /日)	年 月
1,000	—	420	H20. 4
1,000	—	350	
1,000	22.4	385	
1,200	—	420	5
1,000	—	360	
1,010	23.8	387	
1,000	—	440	6
1,000	—	370	
1,000	20.8	399	
1,000	—	430	7
1,000	—	390	
1,000	20.8	414	
1,200	—	440	8
990	—	370	
1,050	19.1	403	
1,100	—	420	9
1,000	—	350	
1,040	19.6	393	
1,100	—	430	10
1,100	—	380	
1,100	18.9	403	
1,100	—	480	11
1,000	—	390	
1,090	20.1	419	
1,000	—	470	12
1,000	—	420	
1,000	19.0	446	
1,200	—	490	H21. 1
1,000	—	400	
1,010	18.4	444	
1,000	—	480	2
1,000	—	430	
1,000	22.8	448	
1,000	—	460	3
1,000	—	420	
1,000	19.4	439	
1,200	—	490	年 間
990	—	350	
1,030	20.5	415	
374,000	7,505	151,440	

才 管理状況

管 理

年 月		H20. 4	5	6	7	8	9	
最初沈殿池	使用池数	平均	6	6	6	6	6	
	滞留時間 (時間) *1	最高	2.4	2.4	2.3	2.4	2.6	2.5
		最低	1.3	1.1	1.5	2.0	1.4	1.3
		平均	2.1	2.0	2.0	2.2	2.3	2.1
	水面積負荷 (m ³ /m ² ・日)	最高	59	66	50	38	55	56
		最低	31	31	32	31	29	30
平均		37	37	38	33	33	36	
反応タンク	使用池数	平均	6	6	6	6	6	
	水温 (°C)	平均	20.3	22.0	23.1	25.8	27.3	26.0
	pH	平均	6.4	6.3	6.3	6.3	6.3	6.2
	DO (mg/l)	平均	2.4	2.3	2.4	2.2	2.1	2.2
	MLSS (mg/l)	最高	1,900	2,000	2,100	2,300	2,000	2,100
		最低	1,600	1,700	1,800	1,800	1,700	1,400
		平均	1,800	1,900	1,900	2,000	1,800	1,700
	沈殿率 (%)	最高	38	40	45	48	52	64
		最低	20	22	21	24	36	37
		平均	28	34	29	37	44	54
	SVI	最高	190	220	230	230	290	360
		最低	120	130	120	130	210	250
		平均	160	190	160	190	240	310
	BOD負荷 (kg/m ³ ・日)	最高	0.28	0.23	0.26	0.27	0.29	0.25
		最低	0.20	0.17	0.16	0.20	0.21	0.18
		平均	0.24	0.19	0.20	0.22	0.26	0.22
	BOD負荷 (kg/MLSSkg・日)	最高	0.16	0.13	0.14	0.14	0.17	0.16
		最低	0.12	0.093	0.092	0.093	0.13	0.11
		平均	0.14	0.11	0.11	0.12	0.15	0.13
	汚泥日令 (日)	最高	18	19	17	20	13	13
		最低	12	12	14	13	8.6	5.4
		平均	15	16	15	17	9.9	9.6
	SRT (日)	最高	7.2	8.8	8.3	8.6	7.9	9.3
		最低	6.3	6.8	7.1	7.6	7.4	5.6
		平均	6.7	7.8	7.8	8.0	7.6	7.2
	汚泥返送率 (%)	最高	81	81	71	72	73	72
		最低	78	70	70	71	70	70
平均		80	79	70	71	72	71	
余剰汚泥発生率 (%)	最高	2.5	2.3	2.2	2.6	2.6	2.6	
	最低	1.6	1.5	1.6	1.8	1.1	1.7	
	平均	2.2	2.0	1.9	2.2	2.3	2.2	
空気倍率 *2	最高	5.5	5.3	5.5	5.9	6.3	5.8	
	最低	3.1	3.2	3.3	4.5	3.5	3.2	
	平均	4.6	4.6	4.6	5.3	5.4	4.8	
空気倍率 *3	最高	65	80	81	71	64	74	
	最低	47	64	56	52	46	55	
	平均	55	71	72	64	53	65	
滞留時間 (時間) *4	最高	9.1	9.0	8.9	9.2	9.9	9.5	
	最低	5.7	6.0	6.0	7.5	6.2	6.2	
	平均	8.0	7.9	7.7	8.5	8.9	8.1	
	(平均)	4.5	4.5	4.6	5.1	5.3	4.8	
返送汚泥pH	平均	6.6	6.4	6.4	6.4	6.4	6.4	
返送汚泥SS (mg/l)	平均	4,000	3,900	3,900	4,100	3,800	3,800	
返送汚泥VSS (%)	平均	87	88	88	85	84	84	
最終沈殿池	使用池数	平均	6	6	6	6	6	
	滞留時間 (時間) *5	最高	4.0	4.0	3.9	4.1	4.4	4.2
		最低	2.5	2.6	2.6	3.3	2.7	2.7
		平均	3.5	3.5	3.4	3.7	3.8	3.6
水面積負荷 (m ³ /m ² ・日) *5	最高	33	32	32	25	30	30	
	最低	21	21	21	20	19	20	
	平均	24	24	25	22	22	23	

*1 余剰汚泥を含まない。

*2 $\frac{\text{空気量(m}^3\text{/日)}}{\text{二次処理水量(m}^3\text{/日)}}$ *3 $\frac{\text{空気量(m}^3\text{/日)}}{\text{除去BOD(kg)}}$

オ 管理状況

状 況

10	11	12	H21. 1	2	3	年間	年 月		
6	6	5	5	5	5	6	使用池数	最初沈殿池	
2.3 1.4 2.1	2.5 1.9 2.3	2.4 1.8 2.0	2.2 1.2 2.0	2.1 1.7 1.9	2.1 1.5 1.9	2.6 1.1 2.1	滞留時間 (時間) *1		
52 32 36	39 29 32	41 31 37	60 34 37	43 36 38	48 36 39	66 29 36	水面積負荷 ($m^3/m^2 \cdot 日$)		
6	6	5	5	5	5	6	使用池数	反 応 タ ン ク	
24.2	22.5	20.4	19.4	19.3	19.4	22.5	水温 (°C)		
6.3	6.5	6.5	6.4	6.4	6.4	6.4	pH		
2.7	3.3	3.2	3.1	3.0	3.2	2.7	DO (mg/l)		
1,800 1,400 1,600	2,100 1,500 1,800	2,000 1,700 1,900	2,200 1,800 2,100	2,300 1,900 2,100	2,000 1,700 1,900	2,300 1,400 1,900	MLSS (mg/l)		
44 32 38	44 31 39	48 33 39	61 41 52	57 36 47	60 35 47	64 20 41	沈殿率 (%)		
280 200 230	240 200 220	250 190 210	270 220 250	260 200 230	300 180 250	360 120 220	SVI		
0.30 0.23 0.26	0.33 0.15 0.26	0.36 0.26 0.31	0.40 0.28 0.35	0.33 0.26 0.30	0.34 0.29 0.32	0.40 0.15 0.26	BOD負荷 ($kg/m^3 \cdot 日$)		
0.20 0.15 0.17	0.19 0.094 0.15	0.21 0.14 0.17	0.21 0.13 0.17	0.16 0.12 0.14	0.18 0.15 0.17	0.21 0.092 0.14	BOD負荷 ($kg/MLSSkg \cdot 日$)		
16 12 14	17 13 15	15 13 14	19 11 14	22 14 17	15 9.2 12	22 5.4 14	汚泥日令 (日)		
7.8 6.7 7.2	7.8 6.8 7.3	6.8 6.3 6.6	7.5 6.6 7.0	7.5 6.7 7.0	7.1 5.5 6.3	9.3 5.5 7.2	SRT (日)		
75 70 73	76 69 75	75 74 75	76 73 75	78 74 75	75 73 75	81 69 74	汚泥返送率 (%)		
2.4 1.6 2.1	2.6 1.9 2.3	2.5 2.2 2.3	2.6 1.7 2.4	2.6 2.0 2.4	2.6 1.8 2.3	2.6 1.1 2.2	余剰汚泥発生率 (%)		
5.4 3.5 4.8	6.6 4.6 5.6	6.3 5.3 5.9	7.0 4.0 6.1	6.6 5.2 5.9	6.3 4.9 5.7	7.0 3.1 5.3	空気倍率 *2		
58 44 54	93 53 64	71 50 60	65 47 53	71 58 64	66 54 59	93 44 61	空気倍率 *3		
8.8 6.0 7.9 4.7	9.7 6.1 8.3 4.8	7.7 7.0 7.4 4.3	8.3 5.4 7.7 4.5	7.9 6.6 7.4 4.3	7.8 6.4 7.3 4.3	9.9 5.4 7.9 4.6	滞留時間 (時間) *4		
6.4	6.5	6.6	6.5	6.5	6.5	6.5	返送汚泥pH		
3,400	3,600	3,700	4,000	3,900	4,000	3,900	返送汚泥SS (mg/l)		
86	86	86	85	85	86	86	返送汚泥VSS (%)		
6	6	6	6	5	5	6	使用池数		最終沈殿池
3.9 2.7 3.5	4.3 3.2 3.9	4.1 3.7 3.9	4.4 2.8 4.1	3.5 3.0 3.3	3.4 2.8 3.2	4.4 2.5 3.6	滞留時間 (時間) *5		
31 21 24	26 19 21	22 20 21	29 19 20	28 24 25	30 24 26	33 19 23	水面積負荷 ($m^3/m^2 \cdot 日$) *5		

*4 返送汚泥量を含まない。また平均値欄の()内は、返送汚泥量を含む。

*5 返送汚泥量を含まない。

活 性 汚 泥 の

	綱	目	属	H20.4	5	6	7
原生動物 繊毛虫門	キネトフラグ ミノフォーラ	原口	Coleps	320	340	140	210
			Holophrya	0	0	0	0
			Prorodon	420	20	80	20
			Spasmotoma	0	0	0	0
			Trachelophyllum	260	80	20	0
			側口	Amphileptus	0	180	80
		Litonotus	80	110	80	130	
		コルポータ	Colpoda	0	0	0	0
		ナスラ	Drepanomonas	0	0	0	0
		Microthorax	0	0	40	0	
		フィロファリンジア	Chilodonella	100	270	80	290
			Dysteria	0	130	120	0
			Thrithingmostoma	0	0	0	0
			Trochilia	0	0	0	0
	吸管虫	Acineta	0	20	20	50	
		Discophrya	0	0	0	0	
		Multifasciculatum	0	0	0	0	
		Podophrya	0	0	0	0	
		Tokophrya	0	0	20	0	
	少膜	膜口	Colpidium	0	50	0	0
			Glaucoma	0	0	0	0
			Paramecium	0	30	0	0
		スクーティカ	Cinetochilum	360	50	0	0
			Cyclidium	0	0	0	0
			Uronema	0	0	0	0
		縁毛	Carchesium	0	1,020	0	0
			Epistylis	8,920	3,620	4,900	2,960
Opercularia			0	0	0	0	
Vaginicola			0	0	40	0	
Vorticella			2,380	1,580	1,540	1,070	
Zoothamnium			100	0	120	0	
多膜		異毛	Blepharisma	0	0	0	0
	Metopus		0	0	0	0	
	Spirostomum		80	20	60	80	
	Stentor		0	0	0	0	
	下毛	Aspidisca	1,060	1,680	2,060	4,340	
		Chaetospira	0	0	0	0	
Euplotes	0	50	40	30			
Oxytricha	0	0	0	0			
原生動物 肉質鞭毛虫門	植物性鞭毛虫	ユーグレナ	Astasia	0	0	0	0
			Entosiphon	140	620	200	210
			Peranema	640	990	700	610
	黄色鞭毛虫	Monas	0	0	0	0	
		Oikomonas	0	0	0	0	
	葉状根足虫	アメーバ	Amoeba proteus	0	0	0	0
			Amoeba radiosa	0	0	0	0
			Amoeba spp.	4,360	7,470	5,860	5,230
			Thecamoeba	0	0	0	0
		シゾピレヌス アルセラ	Vahlkampfia	0	0	0	0
	Arcella	1,420	1,260	980	1,630		
	Centropyxis	0	0	100	0		
	Diffugia	0	0	0	0		
	Pyxidicula	13,420	10,700	11,080	5,280		
糸状根足虫	グロミア	Euglypha	680	380	860	1,300	
		Trinema	0	0	0	0	
真正太陽虫	アクティノプリス	Actinophrys	20	20	0	30	
後生動物 袋形動物門	輪虫	Colurella等	2,720	310	940	190	
	腹毛	Chaetonotus等	0	30	60	0	
	線虫	Diplogaster等	0	0	0	0	
後生動物環形動物門	貧毛	Aeolosoma等 Nais,Dero等	0	0	0	0	
後生動物緩歩動物門	真緩歩	Macrobiotus等	20	20	80	110	
繊毛虫 個 体 数				14,080	9,250	9,440	9,180
全 生 物 数				37,500	31,050	30,300	23,770

カ 活性汚泥の生物群集

生 物 群 集

(個/活性汚泥混合液mL)

8	9	10	11	12	H21.1	2	3	最高個体数	出現頻度(%)
300	680	1,540	1,600	1,500	780	1,040	440	3,360	94
0	0	0	0	0	0	0	0	0	0
0	20	50	20	40	100	60	340	560	45
0	0	0	0	0	0	0	0	0	0
160	300	640	120	40	1,040	1,420	1,540	2,560	67
20	120	220	40	60	80	200	140	640	53
180	200	370	40	180	460	640	300	1,280	78
0	0	0	0	0	0	0	0	0	0
0	0	0	0	0	0	0	0	0	0
0	0	0	60	0	0	0	0	240	4
100	500	430	80	240	1,460	300	300	3,520	82
0	0	180	140	0	0	2,040	1,240	3,120	27
0	0	0	0	0	0	0	0	0	0
0	0	0	0	0	0	0	0	0	0
0	0	0	0	0	0	0	0	160	8
0	0	0	0	0	0	0	0	0	0
0	0	0	0	0	0	0	0	0	0
0	0	110	0	0	0	0	60	480	8
0	0	0	0	0	0	160	140	320	16
0	0	0	80	20	20	0	0	160	12
0	0	0	0	0	0	0	0	0	0
0	0	0	0	0	40	40	40	160	8
100	440	510	100	20	680	400	360	1,520	59
0	0	0	0	0	0	0	0	0	0
0	0	0	0	0	0	0	0	0	0
180	60	0	0	0	0	0	0	4,960	8
5,940	1,680	4,350	3,760	5,620	13,400	13,160	6,200	20,720	100
0	0	0	0	0	0	0	0	0	0
0	0	0	0	20	0	80	20	320	10
760	500	1,100	840	960	1,860	2,340	1,580	4,000	100
560	0	30	40	0	0	0	0	2,240	10
0	0	0	0	0	0	0	0	0	0
0	0	0	0	0	0	0	0	0	0
120	80	110	80	100	120	120	80	320	69
0	0	0	0	0	0	0	0	0	0
3,400	4,600	3,470	3,580	800	1,340	4,460	1,300	8,640	100
0	0	0	0	0	0	0	0	0	0
20	0	30	40	20	20	100	60	240	29
0	0	0	0	0	0	0	0	0	0
0	0	0	0	0	0	0	0	0	0
700	740	2,130	260	100	160	700	840	4,400	78
360	540	590	180	40	1,360	2,280	1,560	2,720	90
0	0	0	0	0	0	0	0	0	0
0	0	0	0	0	0	0	0	0	0
0	0	0	0	0	0	0	0	0	0
0	0	0	0	0	0	0	0	0	0
3,860	1,140	2,540	4,340	4,140	4,700	6,700	5,320	9,200	100
0	0	0	0	0	0	0	0	0	0
0	0	0	0	0	0	0	0	0	0
2,120	1,580	2,720	1,460	1,600	900	5,940	2,520	16,480	100
0	0	50	40	40	20	0	60	320	16
0	0	0	0	0	0	0	0	0	0
5,300	9,540	6,020	6,240	2,040	5,940	10,580	8,260	18,640	100
380	520	590	640	300	1,060	2,340	1,040	4,640	100
0	0	0	0	0	0	0	0	0	0
20	120	320	0	0	920	740	160	1,600	47
60	60	50	40	40	40	120	160	6,320	84
20	0	30	20	0	20	20	20	160	20
20	0	0	0	0	0	0	0	80	2
0	0	0	0	0	0	0	0	0	0
0	0	0	0	0	0	0	0	0	0
140	200	60	100	0	100	20	0	560	45
11,840	9,180	13,140	10,620	9,620	21,400	26,560	14,140	-	-
24,820	23,620	28,240	23,940	17,920	36,620	56,000	34,080	-	-

キ 日常試験

日 常 試 験

試料	年月	水温 (°C)	pH	透視度 (cm)	浮遊物質 (mg/l)	COD (mg/l)	BOD (mg/l)	ATU-BOD (mg/l)	大腸菌群数 *1	アンモニア性窒素 (mg/l)	亜硝酸性窒素 (mg/l)	硝酸性窒素 (mg/l)	全窒素 (mg/l)	全りん (mg/l)
流入下水	H20.4	18.6	7.2	—	160	110	190	—	230	—	—	—	32	4.7
	5	20.7	7.3	—	180	100	170	—	270	—	—	—	30	4.0
	6	22.0	7.2	—	170	99	180	—	230	—	—	—	30	4.0
	7	24.6	7.2	—	190	120	180	—	260	—	—	—	35	4.9
	8	26.2	7.3	—	200	150	220	—	330	—	—	—	45	5.6
	9	25.2	7.2	—	200	130	220	—	270	—	—	—	43	5.4
	10	22.6	7.1	—	210	130	210	—	250	—	—	—	35	4.6
	11	21.0	7.0	—	220	140	240	—	290	—	—	—	37	4.9
	12	19.3	7.1	—	230	140	220	—	180	—	—	—	37	4.9
	H21.1	17.2	7.1	—	180	140	260	—	180	—	—	—	44	5.3
	2	16.9	7.1	—	190	110	210	—	180	—	—	—	36	4.4
	3	16.6	7.1	—	210	120	240	—	150	—	—	—	38	4.8
平均	21.1	7.1	—	190	120	210	—	240	—	—	—	37	4.8	
最初沈殿池流入水	H20.4	18.6	7.2	—	160	110	190	—	—	—	—	—	—	—
	5	20.7	7.3	—	180	100	170	—	—	—	—	—	—	—
	6	22.0	7.2	—	170	99	180	—	—	—	—	—	—	—
	7	24.6	7.2	—	190	120	180	—	—	—	—	—	—	—
	8	26.2	7.3	—	200	150	220	—	—	—	—	—	—	—
	9	25.2	7.2	—	200	130	220	—	—	—	—	—	—	—
	10	22.6	7.1	—	210	130	210	—	—	—	—	—	—	—
	11	21.0	7.0	—	220	140	240	—	—	—	—	—	—	—
	12	19.3	7.1	—	230	140	220	—	—	—	—	—	—	—
	H21.1	17.2	7.1	—	180	140	260	—	—	—	—	—	—	—
	2	16.9	7.1	—	190	110	210	—	—	—	—	—	—	—
	3	16.6	7.1	—	210	120	240	—	—	—	—	—	—	—
平均	21.1	7.1	—	190	120	210	—	—	—	—	—	—	—	
最初沈殿池流出水	H20.4	18.6	7.2	—	44	52	87	—	180	17	未満	未満	25	3.4
	5	21.0	7.3	—	39	49	69	—	170	16	未満	0.3	23	2.8
	6	22.1	7.2	—	40	48	68	—	160	16	未満	0.3	23	2.9
	7	24.7	7.2	—	44	58	85	—	190	18	未満	0.5	28	3.5
	8	26.4	7.1	—	74	65	110	—	230	17	0.7	0.7	26	3.6
	9	25.2	6.9	—	70	46	75	—	190	14	0.3	2.0	22	2.7
	10	22.9	7.0	—	40	48	88	—	150	16	未満	0.3	24	2.8
	11	21.6	7.1	—	46	62	96	—	180	19	未満	未満	27	3.4
	12	19.9	7.1	—	42	61	99	—	100	19	0.2	0.4	28	3.2
	H21.1	18.1	7.1	—	53	64	120	—	120	22	未満	未満	32	3.7
	2	17.4	7.1	—	40	61	98	—	120	21	0.3	0.6	30	3.5
	3	17.6	7.1	—	52	63	100	—	120	20	未満	0.5	30	3.5
平均	21.4	7.1	—	48	56	91	—	160	18	未満	0.5	27	3.2	
最終沈殿池流出水	H20.4	19.6	7.0	98	3	11	3.9	2.6	21	未満	未満	9.2	10	1.6
	5	21.8	7.1	100	3	9.5	3.8	2.6	25	未満	未満	9.0	10	1.2
	6	22.9	7.0	100	2	8.9	2.8	1.8	21	0.1	未満	9.2	10	1.1
	7	25.8	7.1	100	2	8.8	2.6	1.9	19	未満	未満	9.0	9.9	0.83
	8	27.4	7.2	100	2	9.4	3.2	2.0	32	0.2	未満	9.1	9.9	0.93
	9	26.3	7.0	100	2	8.5	2.5	1.6	65	未満	未満	8.2	9.4	0.72
	10	23.4	6.9	94	3	8.7	3.1	2.2	26	未満	未満	8.5	9.6	1.1
	11	21.8	7.0	100	2	9.0	3.8	2.2	18	0.2	未満	10	12	1.1
	12	20.4	6.9	100	2	10	5.5	2.8	15	0.5	0.3	9.6	11	1.3
	H21.1	18.4	6.9	98	2	12	4.4	2.6	13	0.2	0.5	10	12	1.0
	2	18.0	6.9	90	3	12	6.2	3.9	15	0.2	0.7	10	12	1.4
	3	18.7	6.9	93	3	12	5.3	3.2	17	0.2	0.7	9.5	11	1.1
平均	22.2	7.0	98	2	10	3.8	2.4	24	0.1	未満	9.3	11	1.1	
放流水	H20.4	—	—	—	—	—	3.8	—	96	—	—	—	—	—
	5	—	—	—	—	—	3.7	—	140	—	—	—	—	—
	6	—	—	—	—	—	2.8	—	120	—	—	—	—	—
	7	—	—	—	—	—	2.4	—	130	—	—	—	—	—
	8	—	—	—	—	—	2.6	—	170	—	—	—	—	—
	9	—	—	—	—	—	2.9	—	330	—	—	—	—	—
	10	—	—	—	—	—	3.5	—	160	—	—	—	—	—
	11	—	—	—	—	—	3.7	—	98	—	—	—	—	—
	12	—	—	—	—	—	3.1	—	94	—	—	—	—	—
	H21.1	—	—	—	—	—	4.0	—	100	—	—	—	—	—
	2	—	—	—	—	—	5.6	—	120	—	—	—	—	—
	3	—	—	—	—	—	5.7	—	120	—	—	—	—	—
平均	—	—	—	—	—	3.6	—	140	—	—	—	—	—	

*1 大腸菌群数の単位は、流入下水、最初沈殿池流出水は×10³個/ml、
最終沈殿池流出水は×10個/ml、放流水は個/mlである。

ク 最終沈殿池流水月例試験

最終沈殿池流水月例試験

年月日	抽 出 ヘ キ 物 サ 質 ン (mg/l)	フ エ ノ ー ル 類 (mg/l)	全 シ ア ン (mg/l)	カ ド ミ ウ ム (mg/l)	鉛 (mg/l)	全 ク ロ ム (mg/l)	銅 (mg/l)	亜 鉛 (mg/l)	全 鉄 (mg/l)	全 マ ン ガ ン (mg/l)	ニ ツ ケ ル (mg/l)	ほう 素 (mg/l)
H20.4.2	未満	未満	未満	未満	未満	未満	未満	0.04	0.03	0.014	0.002	未満
4.16	未満	—	—	—	—	—	—	—	—	—	—	—
5.14	未満	—	—	—	—	—	—	—	—	—	—	—
5.21	未満	未満	未満	未満	未満	未満	未満	0.03	未満	0.016	0.001	未満
6.4	未満	未満	未満	未満	未満	未満	未満	0.03	未満	0.014	0.001	未満
6.18	未満	—	—	—	—	—	—	—	—	—	—	—
7.2	未満	未満	未満	未満	未満	未満	未満	0.04	未満	0.016	0.003	未満
7.16	未満	—	—	—	—	—	—	—	—	—	—	—
8.6	未満	未満	未満	未満	未満	未満	未満	0.03	未満	0.019	0.004	未満
8.20	未満	—	—	—	—	—	—	—	—	—	—	—
9.3	未満	未満	未満	未満	未満	未満	未満	0.03	0.09	0.024	未満	未満
9.18	未満	—	—	—	—	—	—	—	—	—	—	—
10.8	未満	—	—	—	—	—	—	—	—	—	—	—
10.22	未満	未満	未満	未満	未満	未満	未満	0.03	未満	0.019	0.001	未満
11.5	未満	未満	未満	未満	未満	未満	未満	0.03	未満	0.015	未満	未満
11.19	未満	—	—	—	—	—	—	—	—	—	—	—
12.3	未満	未満	未満	未満	未満	未満	未満	0.04	未満	0.017	未満	未満
12.16	未満	—	—	—	—	—	—	—	—	—	—	—
H21.1.14	未満	未満	未満	未満	未満	未満	未満	0.04	0.03	0.019	未満	未満
1.18	未満	—	—	—	—	—	—	—	—	—	—	—
2.4	未満	未満	未満	未満	未満	未満	未満	0.04	0.05	0.022	未満	未満
2.18	未満	—	—	—	—	—	—	—	—	—	—	—
3.4	未満	未満	未満	未満	未満	未満	未満	0.04	0.03	0.019	未満	未満
3.18	未満	—	—	—	—	—	—	—	—	—	—	—
平均	未満	未満	未満	未満	未満	未満	未満	0.04	未満	0.018	未満	未満

ケ 精密試験

精 密

項 目	流 入 下 水					最 初 沈 殿 池 流 入 水				
	春	夏	秋	冬	平均	春	夏	秋	冬	平均
水 温 (°C)	20.7	22.7	22.6	17.1	20.8	20.7	22.7	22.6	17.1	20.8
透 視 度 (cm)	—	—	—	—	—	—	—	—	—	—
pH	7.2	7.2	6.9	7.2	7.1	7.2	7.2	6.9	7.2	7.1
蒸 発 残 留 物 (mg/l)	420	490	570	540	510	420	490	570	540	510
強 熱 残 留 物 (mg/l)	190	210	230	220	210	190	210	230	220	210
強 熱 減 量 (mg/l)	230	280	340	320	290	230	280	340	320	290
浮 遊 物 質 (mg/l)	140	190	250	140	180	140	190	250	140	180
溶 解 性 物 質 (mg/l)	280	310	320	390	320	280	310	320	390	330
塩 化 物 イ オ ン (mg/l)	35	39	41	40	39	—	—	—	—	—
B O D (mg/l)	120	160	230	290	200	120	160	230	290	200
ATU-BOD (mg/l)	—	—	—	—	—	—	—	—	—	—
C O D (mg/l)	89	110	130	150	120	89	110	130	150	120
全 窒 素 (mg/l)	25	31	33	40	32	25	31	33	40	32
ア ン モ ニ ア 性 窒 素 (mg/l)	15	16	19	23	18	15	16	19	23	18
亜 硝 酸 性 窒 素 (mg/l)	0.2	未満	未満	未満	未満	—	—	—	—	—
硝 酸 性 窒 素 (mg/l)	0.3	未満	0.2	未満	未満	—	—	—	—	—
全 り ん (mg/l)	3.4	4.2	4.6	5.1	4.3	3.4	4.2	4.6	5.1	4.3
り ん 酸 イ オ ン 態 り ん (mg/l)	1.4	1.7	1.4	1.5	1.5	1.4	1.7	1.4	1.5	1.5
陰 イ オ ン 界 面 活 性 剤 (mg/l)	2.5	2.1	1.9	2.1	2.2	—	—	—	—	—
大 腸 菌 群 数 *1	160	230	310	190	220	—	—	—	—	—
ヘ キ サ ン 抽 出 物 質 (mg/l)	21	27	27	30	26	—	—	—	—	—
フ ェ ノ ー ル 類 (mg/l)	未満	0.03	0.01	0.01	0.01	—	—	—	—	—
全 シ ア ン (mg/l)	未満	未満	未満	未満	未満	—	—	—	—	—
ア ル キ ル 水 銀 (mg/l)	—	—	—	—	—	—	—	—	—	—
有 機 り ん (mg/l)	—	—	—	—	—	—	—	—	—	—
カ ド ミ ウ ム (mg/l)	未満	未満	未満	未満	未満	—	—	—	—	—
鉛 (mg/l)	未満	未満	未満	未満	未満	—	—	—	—	—
六 価 ク ロ ム (mg/l)	0.05	未満	未満	未満	未満	—	—	—	—	—
ひ 素 (mg/l)	未満	未満	未満	未満	未満	—	—	—	—	—
総 水 銀 (mg/l)	未満	未満	未満	未満	未満	—	—	—	—	—
全 ク ロ ム (mg/l)	未満	未満	未満	未満	未満	—	—	—	—	—
銅 (mg/l)	0.03	0.03	0.04	0.04	0.04	—	—	—	—	—
亜 鉛 (mg/l)	0.08	0.10	0.11	0.09	0.09	—	—	—	—	—
溶 解 性 鉄 (mg/l)	0.12	0.13	0.11	0.11	0.12	—	—	—	—	—
溶 解 性 マ ン ガ ン (mg/l)	0.022	0.020	0.023	0.026	0.023	—	—	—	—	—
ふ っ 素 化 合 物 (mg/l)	0.2	0.2	未満	未満	未満	—	—	—	—	—
ニ ッ ケ ル (mg/l)	0.002	0.002	0.003	未満	0.002	—	—	—	—	—
ほ う 素 (mg/l)	未満	未満	未満	未満	未満	—	—	—	—	—
P C B (mg/l)	—	—	—	—	—	—	—	—	—	—
トリクロロエチレン (mg/l)	未満	未満	未満	未満	未満	—	—	—	—	—
テトラクロロエチレン (mg/l)	未満	未満	未満	未満	未満	—	—	—	—	—
ジクロロメタン (mg/l)	未満	未満	未満	未満	未満	—	—	—	—	—
四 塩 化 炭 素 (mg/l)	未満	未満	未満	未満	未満	—	—	—	—	—
1,2-ジクロロエタン (mg/l)	未満	未満	未満	未満	未満	—	—	—	—	—
1,1-ジクロロエチレン (mg/l)	未満	未満	未満	未満	未満	—	—	—	—	—
シス-1,2-ジクロロエチレン (mg/l)	未満	未満	未満	未満	未満	—	—	—	—	—
1,1,1-トリクロロエタン (mg/l)	未満	未満	未満	未満	未満	—	—	—	—	—
1,1,2-トリクロロエタン (mg/l)	未満	未満	未満	未満	未満	—	—	—	—	—
1,3-ジクロロプロペン (mg/l)	未満	未満	未満	未満	未満	—	—	—	—	—
チ ウ ラ ム (mg/l)	未満	未満	未満	未満	未満	—	—	—	—	—
シ マ ジ ン (mg/l)	未満	未満	未満	未満	未満	—	—	—	—	—
チ オ ベ ン カ ル ブ (mg/l)	未満	未満	未満	未満	未満	—	—	—	—	—
ベ ン ゼ ン (mg/l)	未満	未満	未満	未満	未満	—	—	—	—	—
セ レ ン (mg/l)	未満	未満	未満	未満	未満	—	—	—	—	—

試験年月日

春: 平成20年6月4日

夏: 平成20年7月2日

秋: 平成20年10月22日

冬: 平成21年1月14日

ケ 精密試験

試 験

最初沈殿池流出水					最終沈殿池流出水					項目
春	夏	秋	冬	平均	春	夏	秋	冬	平均	
20.6	22.8	23.3	18.6	21.3	21.3	23.9	23.5	18.2	21.7	水温
—	—	—	—	—	100	100	100	100	100	透視度
7.2	7.2	7.1	7.1	7.1	7.1	7.1	7.1	6.9	7.0	pH
310	330	360	350	340	280	290	290	280	280	蒸発残留物
190	200	210	180	190	180	200	200	190	190	強熱残留物
120	130	160	170	140	100	84	91	86	90	強熱減量
36	47	51	36	43	2	2	3	2	2	浮遊物質
280	280	310	310	300	280	280	290	280	280	溶解性物質
—	—	—	—	—	34	39	41	45	40	塩化物イオン
48	81	98	120	87	2.0	2.8	2.8	4.8	3.1	BOD
—	—	—	—	—	1.3	2.3	2.1	2.5	2.0	ATU-BOD
45	55	62	62	56	8.2	9.0	9.8	12	9.8	COD
19	23	28	31	25	9.0	9.6	11	13	10	全窒素
13	14	20	22	17	未満	未満	未満	0.2	未満	アンモニア性窒素
未満	0.2	未満	未満	未満	未満	未満	未満	0.5	未満	亜硝酸性窒素
0.2	1.3	未満	未満	0.4	8.4	9.1	9.8	10	9.4	硝酸性窒素
2.4	2.8	3.3	3.6	3.0	1.4	0.99	0.98	1.2	1.1	全りん
1.4	1.6	1.4	1.8	1.5	1.3	0.89	0.86	1.0	1.0	りん酸イオン態りん
1.8	1.6	1.8	1.8	1.7	未満	未満	未満	未満	未満	陰イオン界面活性剤
110	150	180	130	140	19	20	24	14	19	大腸菌群数
13	13	7	14	12	未満	未満	未満	未満	未満	ヘキササン抽出物質
—	—	—	—	—	未満	未満	未満	未満	未満	フェノール類
—	—	—	—	—	未満	未満	未満	未満	未満	全シアン
—	—	—	—	—	—	—	—	—	—	アルキル水銀
—	—	—	—	—	未満	未満	未満	未満	未満	有機りん
—	—	—	—	—	未満	未満	未満	未満	未満	カドミウム
—	—	—	—	—	未満	未満	未満	未満	未満	鉛
—	—	—	—	—	未満	未満	未満	未満	未満	六価クロム
—	—	—	—	—	未満	未満	未満	未満	未満	ひ素
—	—	—	—	—	未満	未満	未満	未満	未満	総水銀
—	—	—	—	—	未満	未満	未満	未満	未満	全クロム
—	—	—	—	—	未満	未満	未満	未満	未満	銅
—	—	—	—	—	0.03	0.04	0.03	0.04	0.04	亜鉛
—	—	—	—	—	未満	未満	未満	未満	未満	溶解性鉄
—	—	—	—	—	0.011	0.015	0.018	0.018	0.015	溶解性マンガン
—	—	—	—	—	未満	未満	未満	未満	未満	ふっ素化合物
—	—	—	—	—	0.001	0.003	0.001	未満	0.001	ニッケル
—	—	—	—	—	未満	未満	未満	未満	未満	ほう素
—	—	—	—	—	—	未満	—	未満	未満	PCB
—	—	—	—	—	未満	未満	未満	未満	未満	トリクロロエチレン
—	—	—	—	—	未満	未満	未満	未満	未満	テトラクロロエチレン
—	—	—	—	—	未満	未満	未満	未満	未満	ジクロロメタン
—	—	—	—	—	未満	未満	未満	未満	未満	四塩炭素
—	—	—	—	—	未満	未満	未満	未満	未満	1,2-ジクロロエタン
—	—	—	—	—	未満	未満	未満	未満	未満	1,1-ジクロロエチレン
—	—	—	—	—	未満	未満	未満	未満	未満	シス-1,2-ジクロロエチレン
—	—	—	—	—	未満	未満	未満	未満	未満	1,1,1-トリクロロエタン
—	—	—	—	—	未満	未満	未満	未満	未満	1,1,2-トリクロロエタン
—	—	—	—	—	未満	未満	未満	未満	未満	1,3-ジクロロプロペン
—	—	—	—	—	未満	未満	未満	未満	未満	チウラム
—	—	—	—	—	未満	未満	未満	未満	未満	シマジン
—	—	—	—	—	未満	未満	未満	未満	未満	チオベンカルブ
—	—	—	—	—	未満	未満	未満	未満	未満	ベンゼン
—	—	—	—	—	未満	未満	未満	未満	未満	セレン

*1 大腸菌群数の単位は流入下水、最初沈殿池流出水は×10³個/ml、最終沈殿池流出水は×10個/mlである。

*2 総水銀が定量下限未満の場合はアルキル水銀の測定は省略している。

コ 通日試験

春季通日試験

試験日: H20.4.16

気温(9時): 16.6℃

水温(9時): 19.0℃(流入下水) 19.0℃(初沈流出水) 21.2℃(終沈流出水)

採水時刻		1:00	3:00	5:00	7:00	9:00	11:00	13:00	15:00	17:00	19:00	21:00	23:00	平均
二次処理水量 (m ³ /2時間)		8,200	8,000	4,000	4,400	8,500	9,200	9,300	8,100	5,600	6,600	7,900	8,200	7,300
pH	流入下水	7.3	7.3	7.3	7.3	7.6	7.4	7.3	7.2	7.1	7.3	7.2	7.2	7.3
	初沈流出水	7.2	7.3	7.3	7.2	7.3	7.4	7.3	7.2	7.2	7.2	7.2	7.2	7.3
	終沈流出水	6.8	6.9	6.9	6.9	6.8	6.9	6.9	6.8	6.8	6.8	6.8	6.8	6.8
透視度 (cm)	終沈流出水	100	100	100	100	100	100	100	100	100	100	100	100	100
C O D (mg/l)	流入下水	81	75	100	100	160	200	140	120	220	120	130	88	130
	初沈流出水	59	49	43	44	50	63	75	70	73	71	61	60	62
	終沈流出水	12	11	11	10	10	10	9.6	10	12	12	11	11	11
B O D (mg/l)	流入下水	240	130	190	200	260	300	260	220	400	250	210	190	240
	初沈流出水	100	96	75	68	80	120	130	120	110	110	100	100	ATU 100
	終沈流出水	4.7	4.1	3.9	3.9	3.7	3.7	3.8	4.8	5.6	4.6	4.2	3.7	(2.3) 4.2
浮遊物質 (mg/l)	流入下水	110	100	150	160	200	260	170	180	400	170	160	180	190
	初沈流出水	49	38	29	22	30	36	39	42	53	41	40	37	39
	終沈流出水	4	2	2	2	4	2	2	3	3	4	3	3	3

夏季通日試験

試験日: H20.7.23

気温(9時): 28.0℃

水温(9時): 25.8℃(流入下水) 25.9℃(初沈流出水) 27.0℃(終沈流出水)

採水時刻		1:00	3:00	5:00	7:00	9:00	11:00	13:00	15:00	17:00	19:00	21:00	23:00	平均
二次処理水量 (m ³ /2時間)		8,100	6,000	2,700	3,800	8,200	8,900	8,600	7,300	5,300	6,200	7,800	8,100	6,800
pH	流入下水	6.8	6.8	6.9	7.0	7.2	7.1	6.8	6.8	6.9	7.1	7.1	7.1	7.0
	初沈流出水	7.0	7.0	7.1	7.1	7.2	7.3	7.1	7.1	7.3	7.3	7.3	7.3	7.2
	終沈流出水	6.7	6.8	6.8	6.9	6.8	7.1	7.0	6.9	7.0	7.0	7.0	7.1	6.9
透視度 (cm)	終沈流出水	100	100	100	100	100	100	100	100	100	100	100	100	100
C O D (mg/l)	流入下水	86	100	85	120	160	170	130	140	150	140	120	93	130
	初沈流出水	53	52	51	50	54	69	65	65	64	57	55	49	58
	終沈流出水	9.4	9.0	9.0	8.6	8.4	8.1	7.7	8.5	9.0	8.7	9.0	8.9	8.6
B O D (mg/l)	流入下水	130	130	110	170	210	200	160	170	190	180	190	140	170
	初沈流出水	78	74	73	66	74	91	75	78	81	80	77	74	ATU 78
	終沈流出水	2.2	2.0	2.0	2.1	2.1	1.9	2.6	3.1	3.7	3.2	2.6	2.2	(1.9) 2.5
浮遊物質 (mg/l)	流入下水	130	150	100	170	320	230	200	210	260	190	190	150	200
	初沈流出水	24	38	31	25	39	53	43	61	51	49	51	40	44
	終沈流出水	2	2	2	1	2	未満	2	2	2	1	1	1	1

コ 通日試験

秋 季 通 日 試 験

試験日: H20.11.26

気温(9時): 10.4 °C

水温(9時): 19.6 °C(流入下水) 20.1 °C(初沈流出水) 19.9 °C(終沈流出水)

採水時刻		1:00	3:00	5:00	7:00	9:00	11:00	13:00	15:00	17:00	19:00	21:00	23:00	平均
二次処理水量 (m ³ /2時間)		8,000	5,300	2,700	3,200	7,700	8,100	8,000	7,800	5,300	6,000	7,500	7,900	6,500
pH	流入下水	7.2	7.1	7.2	7.3	7.6	7.4	7.4	7.2	7.2	7.2	7.2	7.2	7.3
	初沈流出水	7.1	7.2	7.2	7.3	7.2	7.3	7.4	7.3	7.3	7.2	7.2	7.2	7.3
	終沈流出水	7.0	7.0	7.0	7.0	7.1	7.0	7.0	6.9	6.9	6.9	7.0	7.0	7.0
透視度 (cm)	終沈流出水	100	100	100	100	100	100	100	100	100	100	100	100	100
C O D (mg/l)	流入下水	93	99	84	99	160	190	160	160	150	130	130	99	130
	初沈流出水	56	50	48	46	52	64	65	65	74	58	68	59	58
	終沈流出水	9.5	9.5	9.4	9.2	7.9	9.3	8.2	9.1	9.8	9.8	9.8	9.9	9.2
B O D (mg/l)	流入下水	150	170	140	130	250	210	200	250	240	230	210	170	200
	初沈流出水	110	98	92	85	90	98	110	110	120	120	120	110	ATU 110
	終沈流出水	3.4	3.4	3.3	3.1	2.9	2.7	2.8	4.1	4.8	3.8	3.1	3.2	(2.4) 3.4
浮遊物質 (mg/l)	流入下水	120	150	140	150	240	210	170	220	250	220	200	150	190
	初沈流出水	43	38	30	29	27	26	36	32	38	42	38	41	35
	終沈流出水	2	2	2	2	2	2	未満	未満	1	1	1	未満	1

冬 季 通 日 試 験

試験日: H21.2.4

気温(9時): 7.8 °C

水温(9時): 17.2 °C(流入下水) 17.1 °C(初沈流出水) 18.0 °C(終沈流出水)

採水時刻		1:00	3:00	5:00	7:00	9:00	11:00	13:00	15:00	17:00	19:00	21:00	23:00	平均
二次処理水量 (m ³ /2時間)		7,400	7,200	3,900	3,700	7,100	7,500	7,400	7,200	6,600	6,300	7,300	7,500	6,600
pH	流入下水	7.2	7.3	7.2	7.2	7.7	7.6	7.4	7.4	7.3	7.3	7.3	7.3	7.3
	初沈流出水	7.1	7.2	7.2	7.2	7.3	7.5	7.9	7.5	7.4	7.3	7.3	7.2	7.3
	終沈流出水	6.9	6.9	6.9	7.0	6.9	6.9	6.9	6.7	6.7	6.6	6.6	6.7	6.8
透視度 (cm)	終沈流出水	100	100	100	100	100	100	100	100	100	100	100	100	100
C O D (mg/l)	流入下水	86	76	78	150	150	140	120	120	120	130	120	72	110
	初沈流出水	66	54	51	45	46	61	63	65	69	64	63	62	58
	終沈流出水	12	11	11	11	10	9.5	10	11	12	13	13	13	11
B O D (mg/l)	流入下水	150	130	130	300	230	240	160	200	200	210	180	160	190
	初沈流出水	110	91	77	67	70	93	74	84	91	95	100	95	ATU 84
	終沈流出水	3.8	3.4	3.5	3.2	2.8	2.5	2.6	4.5	7.0	4.8	3.6	3.4	(2.5) 3.8
浮遊物質 (mg/l)	流入下水	100	98	120	330	220	170	130	150	170	200	160	120	160
	初沈流出水	52	48	38	26	27	34	17	19	24	28	31	39	32
	終沈流出水	2	2	2	2	2	2	未満	1	未満	1	2	2	2

サ 汚泥試験

汚 泥 日 常 試 験

年 月	最初沈殿池汚泥			調 整 汚 泥			調整 タンク 分離液
	pH	蒸 発 残留物 (%)	強 熱 減 量 (%)	pH	蒸 発 残留物 (%)	強 熱 減 量 (%)	浮 遊 物 質 (mg/l)
H20. 4	6.9	0.67	87	6.3	2.2	88	100
5	6.9	0.66	86	6.2	2.4	87	130
6	7.0	0.79	86	6.2	2.1	88	76
7	6.7	0.69	86	5.9	2.1	88	81
8	6.8	0.57	85	6.0	1.8	85	86
9	6.5	0.69	86	5.9	1.9	85	84
10	6.8	0.62	86	6.2	1.7	89	78
11	6.7	0.69	87	6.2	1.8	90	100
12	6.7	0.74	88	6.3	1.9	90	92
H21. 1	6.8	0.71	89	6.2	1.8	90	86
2	6.8	0.74	88	6.2	2.3	90	130
3	6.9	0.66	89	6.2	1.9	90	78
平均	6.8	0.69	87	6.1	2.0	88	93

汚 泥 精 密 試 験

試 料		pH	蒸 発 残留物 (%)	強 熱 減 量 (%)	浮 遊 物 質 (mg/l)	COD (mg/l)	BOD (mg/l)	全窒素 (mg/l)	アンモ ニア 性窒素 (mg/l)	全りん (mg/l)	りん酸 イオン 態りん (mg/l)
調 整 汚 泥	春	6.3	1.9	88	18,000	—	—	880	25	210	24
	夏	5.9	1.6	88	16,000	—	—	970	22	260	70
	秋	6.3	1.8	90	17,000	—	—	840	41	230	26
	冬	5.9	1.8	90	16,000	—	—	880	42	190	32
	平均	6.1	1.8	89	17,000	—	—	890	32	220	38
調 整 タンク 分離液	春	6.8	0.055	—	130	100	240	34	16	8.1	4.9
	夏	6.7	0.049	—	56	81	99	27	12	12	11
	秋	7.0	0.044	—	83	99	220	34	17	11	6.5
	冬	6.9	0.047	—	65	96	180	36	20	9.2	6.9
	平均	6.9	0.049	—	84	95	180	33	16	9.9	7.2

試験年月日

春：平成20年5月27日

夏：平成20年9月9日

秋：平成20年11月11日

冬：平成21年1月27日

ア 主要施設

主 要 施 設

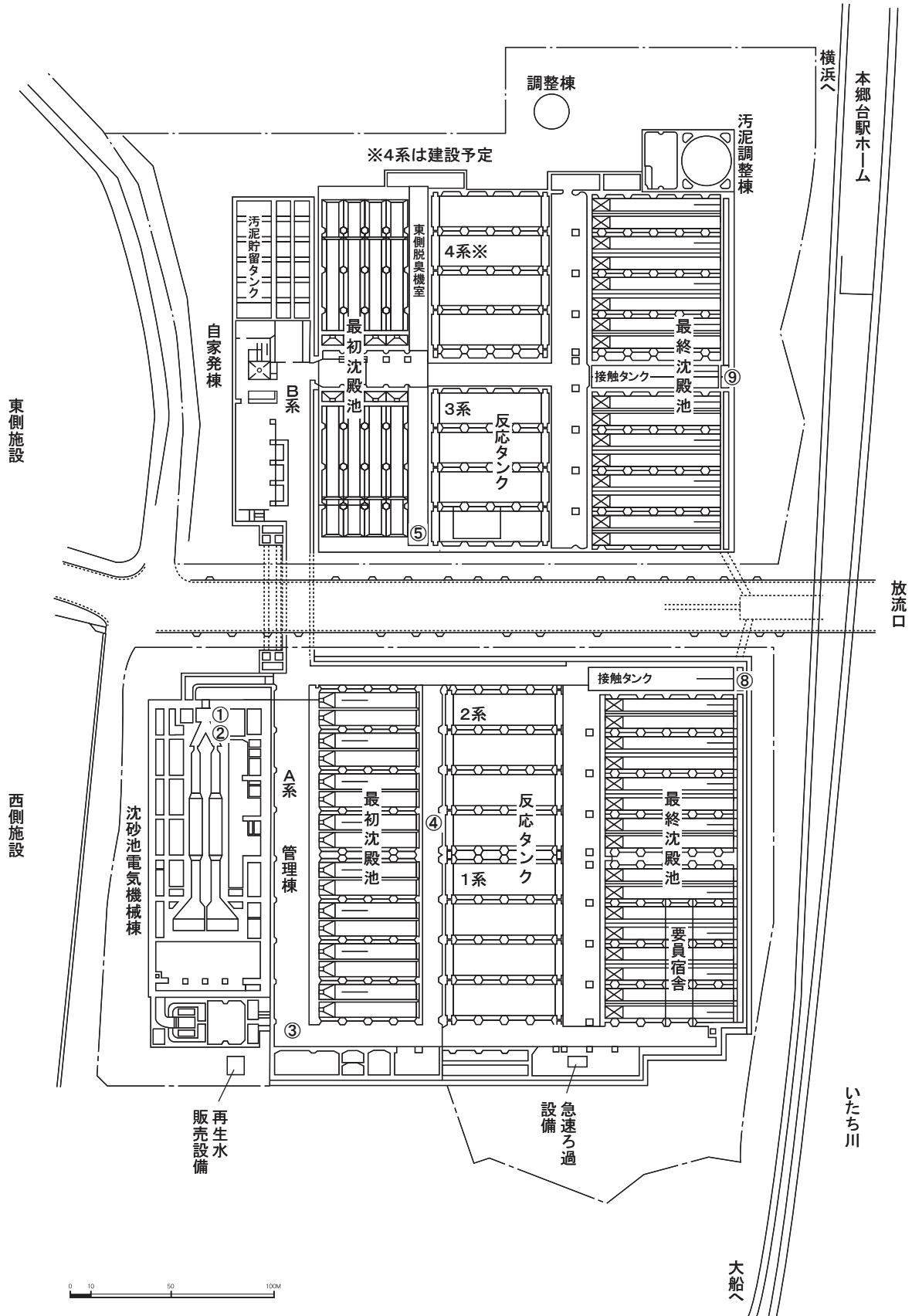
(平成20年度末)

主 要 施 設		総有効 容量 (m^3)	寸法(m)			水路数	施設数	滞留時間	水面積負荷 ($m^3/m^2 \cdot 日$)	
			長	巾 [径]	深					
沈 砂 池	高段	60	13.0	3.00	0.76		2			
	低段	59	13.0	3.00	0.79		2			
最 初 沈 殿 池	A系	4,582	23.0	8.3	3.0	1	8	1.8 時間	41	
	B系	2,451	上段	18.8	4.6	3.0	1	4	2.5 時間	29
			下段	25.6	4.6	3.0	1	4		
反 応 タ ン ク	標準法 A系	16,330	24.3	8.4	10.0	1	8	6.3 時間		
	高度処理 B系	8,165	24.3	8.4	10.0	2	2	8.4 時間		
最 終 沈 殿 池	A系	6,566	30.9	8.3	3.2	1	8	2.5 時間	30	
	B系	3,283	30.9	8.3	3.2	1	4	3.4 時間	23	
接 触 タ ン ク	A系	590	60.2	2.45	4.0	1	1	14 分		
	B系	649	61.4	2.35	4.5	1	1	40 分		
汚 泥 調 整 タ ン ク		450		[12.0]	4.0					
汚 泥 貯 留 タ ン ク		1,186	26.0	8.0	5.7		1			
		1,096	26.0	3.7	5.7		2			

(注) 1. 汚泥は南部汚泥資源化センターに全量圧送している。

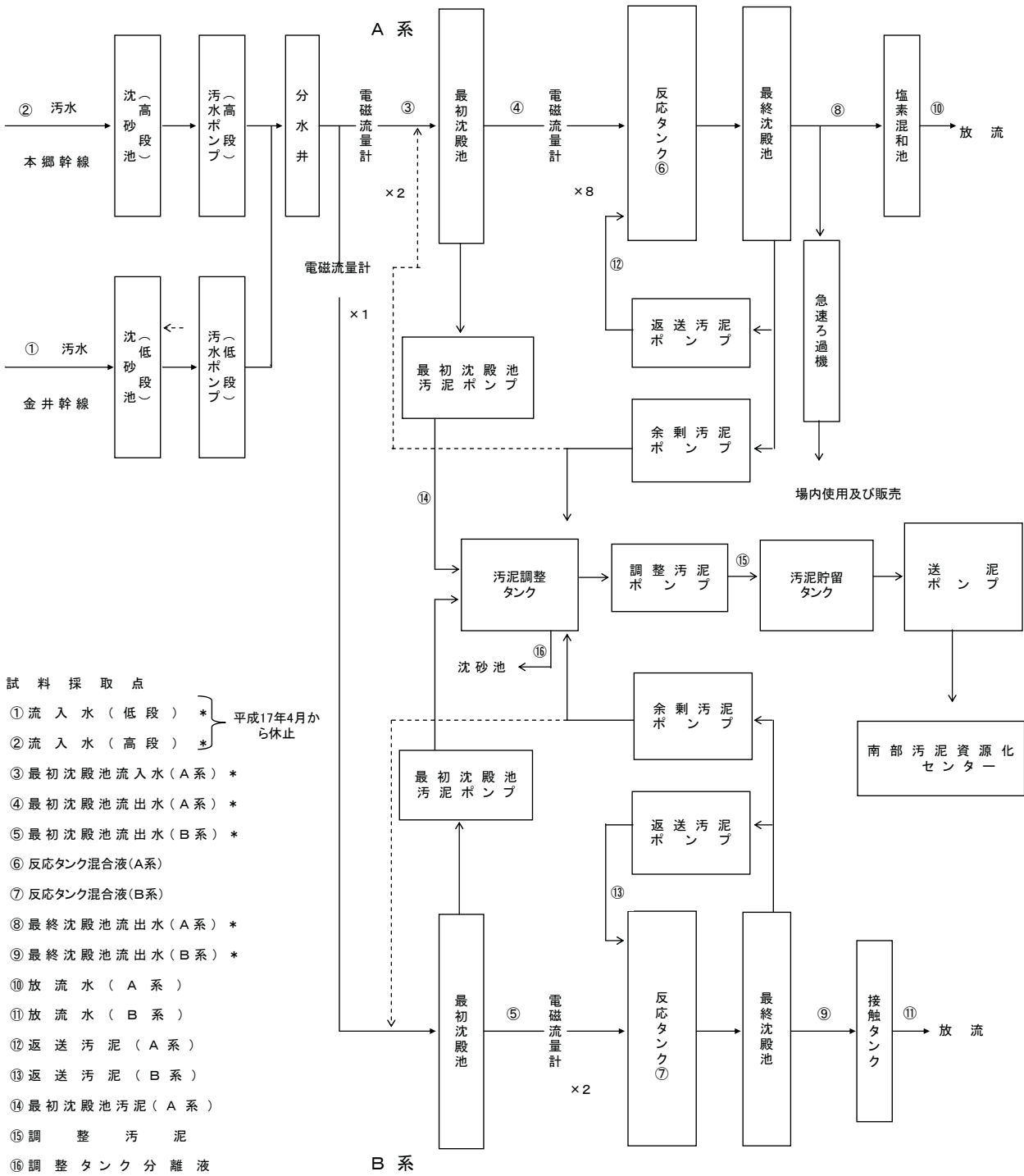
主 要 施 設	全 体 計 画	現 有 施 設	使 用 施 設	備 考
沈 砂 池	2	2	2	
最 初 沈 殿 池	16	12	12	
反 応 タ ン ク	14	10	8	12、14池はクッションタンクとして使用
最 終 沈 殿 池	16	12	12	
接 触 タ ン ク	2	2	2	
汚 泥 調 整 タ ン ク	3	1	1	
汚 泥 貯 留 タ ン ク	3	3	3	

栄第一水再生センター 平面図



ウ 処理フロー

栄第一水再生センター 処理フロー



試料採取点

- ① 流入水 (低段) *
- ② 流入水 (高段) *
- ③ 最初沈殿池流入水 (A系) *
- ④ 最初沈殿池流出水 (A系) *
- ⑤ 最初沈殿池流出水 (B系) *
- ⑥ 反応タンク混合液 (A系)
- ⑦ 反応タンク混合液 (B系)
- ⑧ 最終沈殿池流出水 (A系) *
- ⑨ 最終沈殿池流出水 (B系) *
- ⑩ 放流水 (A系)
- ⑪ 放流水 (B系)
- ⑫ 返送汚泥 (A系)
- ⑬ 返送汚泥 (B系)
- ⑭ 最初沈殿池汚泥 (A系)
- ⑮ 調整汚泥
- ⑯ 調整タンク分離液

*は自動採水器設置位置

処 理

年 月		流入下水量 ($\times 10^3\text{m}^3/\text{日}$)			二次処理水量 ($\times 10^3\text{m}^3/\text{日}$)		
		A系	B系	合計	A系	B系	合計
H20. 4	最 高	83	36	119	68	26	95
	最 低	18	18	37	18	18	37
	平 均	25	21	46	25	21	45
5	最 高	71	45	116	60	26	85
	最 低	18	19	36	18	18	37
	平 均	26	22	48	26	21	47
6	最 高	66	39	105	55	26	81
	最 低	16	18	36	17	18	36
	平 均	26	22	48	26	21	47
7	最 高	24	22	46	24	22	46
	最 低	18	18	35	18	17	35
	平 均	19	19	38	19	19	38
8	最 高	41	31	72	38	28	65
	最 低	17	16	33	17	16	32
	平 均	20	19	39	20	18	38
9	最 高	66	45	111	55	34	89
	最 低	18	17	35	18	17	35
	平 均	25	22	48	25	21	46
10	最 高	61	35	96	56	31	85
	最 低	18	19	37	18	18	37
	平 均	25	22	47	25	22	46
11	最 高	35	28	63	34	26	60
	最 低	18	18	35	18	17	35
	平 均	20	19	39	20	19	38
12	最 高	26	24	50	26	25	51
	最 低	19	18	37	19	18	37
	平 均	20	20	40	20	20	40
H21. 1	最 高	66	35	101	55	29	84
	最 低	17	17	34	17	16	34
	平 均	21	19	40	20	19	39
2	最 高	26	24	49	26	25	51
	最 低	18	17	35	18	17	35
	平 均	20	20	40	20	19	39
3	最 高	42	26	67	38	25	62
	最 低	18	18	36	18	18	35
	平 均	21	20	41	21	20	41
年 間	最 高	83	45	119	68	34	95
	最 低	16	16	33	17	16	32
	平 均	22	20	43	22	20	42
	総 量	8,154	7,475	15,552	8,077	7,273	15,351

エ 処理実績

実 績

一次処理水量 ($\times 10^3 \text{m}^3/\text{日}$)	降水量 (mm/日)	年 月
24.1	88.5	H20. 4
0.0	0.0	
1.3	7.7	
31.5	82.0	5
0.0	0.0	
1.1	10.8	
27.5	70.0	6
0.0	0.0	
1.0	8.1	
0.0	3.0	7
0.0	0.0	
0.0	0.2	
3.5	52.5	8
0.0	0.0	
0.2	5.4	
25.8	58.5	9
0.0	0.0	
2.0	11.1	
10.3	63.0	10
0.0	0.0	
0.5	7.2	
0.0	33.0	11
0.0	0.0	
0.0	2.8	
0.2	27.0	12
0.0	0.0	
0.0	2.3	
16.5	59.0	H21. 1
0.0	0.0	
0.5	4.7	
0.0	30.0	2
0.0	0.0	
0.0	2.7	
1.3	43.0	3
0.0	0.0	
0.0	3.9	
31.5	88.5	年 間
0.0	0.0	
0.6	5.6	
201	2,039	

処 理

年 月		返送汚泥量 ($\times 10^3 \text{m}^3/\text{日}$)			余剰汚泥量 ($\text{m}^3/\text{日}$)		
		A系	B系	合計	A系	B系	合計
H20. 4	最 高	34	13	47	200	230	430
	最 低	13	10	23	180	210	390
	平 均	15	11	25	190	220	410
5	最 高	30	15	43	260	240	500
	最 低	13	10	23	180	210	390
	平 均	15	11	26	230	220	450
6	最 高	28	13	41	280	230	500
	最 低	13	9	23	120	220	340
	平 均	15	11	26	180	220	400
7	最 高	14	11	25	250	210	450
	最 低	13	10	23	120	200	320
	平 均	13	10	23	200	200	400
8	最 高	20	14	33	270	200	470
	最 低	13	9	22	250	200	450
	平 均	14	10	24	260	200	460
9	最 高	28	17	45	250	200	450
	最 低	13	9	22	240	200	440
	平 均	15	11	26	250	200	450
10	最 高	29	16	44	250	200	450
	最 低	13	10	23	140	160	320
	平 均	15	11	26	210	170	380
11	最 高	18	13	31	220	160	380
	最 低	13	10	23	210	160	370
	平 均	13	10	24	220	160	380
12	最 高	15	13	27	240	190	430
	最 低	13	10	23	160	160	320
	平 均	13	11	24	200	170	380
H21. 1	最 高	27	14	42	270	240	510
	最 低	13	9	22	210	190	400
	平 均	14	10	24	240	220	460
2	最 高	15	12	27	260	220	480
	最 低	13	9	23	240	210	450
	平 均	14	10	24	250	220	470
3	最 高	21	13	33	250	230	480
	最 低	13	10	23	240	210	460
	平 均	14	11	24	250	220	470
年 間	最 高	34	17	47	280	240	510
	最 低	13	9	22	120	160	320
	平 均	14	11	25	220	200	430
	総 量	5,162	3,858	9,020	81,000	74,000	155,000

エ 処理実績

実 績

最初沈殿池汚泥量 (m ³ /日)			調整汚泥量 (m ³ /日)	調整汚泥 固形物量 (t/日)	空気量 (×10 ³ m ³ /日)			年 月
A系	B系	合計			A系	B系	合計	
530	290	820	520	—	130	102	229	H20. 4
280	140	470	300	—	119	86	205	
340	190	540	370	7.3	121	93	215	
500	350	830	530	—	140	104	230	5
260	150	440	310	—	118	86	208	
340	210	540	380	8.0	124	94	217	
400	260	650	430	—	142	101	235	6
210	140	390	220	—	92	86	189	
270	190	460	330	7.5	124	92	216	
270	200	460	350	—	137	108	244	7
230	160	400	290	—	118	88	213	
250	180	430	320	6.8	125	100	224	
630	1,090	1,640	500	—	124	109	231	8
230	170	410	290	—	111	95	209	
450	440	880	370	6.5	117	99	216	
540	830	1,250	420	—	117	99	216	9
340	310	700	300	—	109	95	205	
440	420	860	340	6.5	112	98	211	
570	450	1,000	460	—	127	97	216	10
410	330	760	290	—	106	88	197	
450	390	840	330	6.4	113	92	205	
520	510	1,020	430	—	137	102	239	11
390	390	790	330	—	109	81	201	
440	440	870	360	6.0	125	94	218	
540	800	1,210	520	—	135	103	228	12
410	350	780	340	—	120	85	210	
450	430	880	380	6.1	124	95	219	
750	710	1,460	880	—	130	105	230	H21. 1
410	370	780	350	—	119	72	194	
470	400	870	430	7.1	122	95	217	
690	590	1,280	660	—	133	98	230	2
420	300	730	300	—	121	83	207	
470	400	870	410	7.1	125	90	215	
600	460	1,060	510	—	132	103	235	3
420	310	750	330	—	123	81	204	
460	400	860	400	6.9	127	94	221	
750	1,090	1,640	880	—	142	109	244	年 間
210	140	390	220	—	92	72	189	
400	340	740	370	6.9	122	95	216	
146,000	124,000	270,000	135,000	2,517	44,362	34,582	78,944	

才 管理状況

管 理

年 月		H20. 4	5	6	7	8	9	
最初沈殿池	使用池数	平均	6	6	4	4	4	
	滞留時間 (時間) *1	最高	4.7	4.6	3.5	3.1	3.3	3.1
		最低	1.0	1.2	0.80	2.3	1.3	0.80
		平均	3.7	3.4	2.4	2.9	2.9	2.5
	水面積負荷 (m ³ /m ² ・日)	最高	72	62	86	31	54	86
		最低	16	16	20	23	22	23
平均		22	24	34	25	26	33	
反応タンク	使用池数	平均	6	6	6	6	6	
	水温 (°C)	平均	19.3	21.7	23.2	26.1	27.9	26.4
	pH	平均	6.1	6.2	6.1	6.0	6.0	6.1
	DO (mg/l)	平均	4.2	4.5	3.8	2.4	3.3	2.6
	MLSS (mg/l)	最高	2,400	2,600	2,100	2,500	2,500	2,100
		最低	1,800	1,700	1,600	2,200	1,900	1,800
		平均	2,100	2,200	1,800	2,400	2,200	2,000
	沈殿率 (%)	最高	30	28	24	32	30	45
		最低	23	20	17	23	22	25
		平均	26	25	20	28	24	33
	SVI	最高	140	130	130	130	120	210
		最低	100	97	98	100	100	130
		平均	120	110	110	120	110	160
	BOD負荷 (kg/m ³ ・日)	最高	0.18	0.13	0.24	0.13	0.098	0.17
		最低	0.11	0.11	0.095	0.088	0.084	0.11
		平均	0.14	0.12	0.14	0.10	0.091	0.14
	BOD負荷 (kg/MLSSkg・日)	最高	0.088	0.078	0.15	0.055	0.044	0.086
		最低	0.053	0.043	0.050	0.038	0.038	0.052
		平均	0.067	0.055	0.082	0.045	0.041	0.073
	汚泥日令 (日)	最高	60	48	40	45	43	33
		最低	26	33	7.7	26	36	12
		平均	47	41	23	34	39	22
	SRT (日)	最高	22	22	31	36	16	16
		最低	18	14	17	16	14	14
		平均	20	17	22	22	15	15
	汚泥返送率 (%)	最高	71	71	82	73	78	74
		最低	50	50	50	59	50	50
平均		62	60	61	69	71	64	
余剰汚泥発生率 (%)	最高	1.1	1.3	1.4	1.4	1.6	1.4	
	最低	0.29	0.40	0.29	0.50	0.65	0.45	
	平均	0.85	0.97	0.79	1.0	1.4	1.1	
空気倍率 *2	最高	6.8	6.7	8.1	6.9	7.2	6.5	
	最低	1.9	2.2	2.4	5.2	3.0	2.0	
	平均	5.4	5.2	5.2	6.5	6.1	5.0	
空気倍率 *3	最高	95	99	120	130	130	95	
	最低	60	85	48	84	100	57	
	平均	79	94	88	110	110	73	
滞留時間 (時間) *4	最高	15	15	17	15	16	16	
	最低	4.1	4.6	5.0	11	7.2	5.0	
	平均	12	12	12	14	14	12	
	(平均)	7.6	7.3	7.0	8.5	8.4	7.5	
返送汚泥pH	平均	6.2	6.3	6.2	6.1	6.0	6.1	
返送汚泥SS (mg/l)	平均	6,000	6,700	5,300	6,500	6,400	5,800	
返送汚泥VSS (%)	平均	81	81	81	80	81	80	
最終沈殿池	使用池数	平均	8	8	8	8	8	
	滞留時間 (時間) *5	最高	8.7	8.7	9.5	8.8	9.4	9.0
		最低	2.3	2.6	2.9	6.6	4.1	2.9
		平均	7.0	6.7	6.7	8.2	8.2	7.1
水面積負荷 (m ³ /m ² ・日) *5	最高	33	29	27	12	19	27	
	最低	8.8	8.8	8.0	8.8	8.2	8.5	
	平均	12	12	13	9.4	9.8	12	

*1 余剰汚泥を含まない。

*2 $\frac{\text{空気量(m}^3\text{/日)}}{\text{二次処理水量(m}^3\text{/日)}}$ *3 $\frac{\text{空気量(m}^3\text{/日)}}{\text{除去BOD(kg)}}$

オ 管理状況

状 況 (A 系)

10	11	12	H21. 1	2	3	年間	年	月		
4	4	4	4	4	4	4	4	4	使用池数	最初沈殿池
3.0 0.90 2.4	3.1 1.6 2.8	3.0 2.1 2.8	3.2 0.80 2.8	3.1 2.1 2.8	3.0 1.3 2.7	4.7 0.80 2.8	4.7 0.80 2.8	4.7 0.80 2.8	滞留時間 (時間) *1	
80 24 32	46 23 26	34 24 26	86 22 27	34 23 26	54 24 27	86 16 27	86 16 27	86 16 27	水面積負荷 ($m^3/m^2 \cdot 日$)	
6	6	5	5	5	5	6	6	6	使用池数	反応タンク
24.3	22.4	20.5	18.4	18.3	18.4	22.3	22.3	22.3	水温 ($^{\circ}C$)	
6.3	6.3	6.3	6.2	6.2	6.2	6.2	6.2	6.2	pH	
3.6	4.8	4.2	2.8	2.1	2.5	3.4	3.4	3.4	DO (mg/l)	
2,400 1,600 1,900	2,400 2,000 2,200	2,400 2,000 2,100	2,600 2,300 2,400	2,600 1,900 2,300	2,500 2,100 2,300	2,600 1,600 2,200	2,600 1,600 2,200	2,600 1,600 2,200	MLSS (mg/l)	
53 23 39	57 33 52	61 38 46	43 30 35	47 33 40	46 36 41	61 17 34	61 17 34	61 17 34	沈殿率 (%)	
250 140 200	270 170 240	270 170 210	160 130 140	200 150 170	210 160 180	270 97 160	270 97 160	270 97 160	SVI	
0.19 0.11 0.13	0.17 0.11 0.13	0.14 0.13 0.13	0.23 0.18 0.20	0.23 0.14 0.18	0.20 0.19 0.20	0.24 0.084 0.14	0.24 0.084 0.14	0.24 0.084 0.14	BOD負荷 ($kg/m^3 \cdot 日$)	
0.11 0.049 0.071	0.078 0.050 0.060	0.070 0.057 0.064	0.089 0.073 0.082	0.10 0.059 0.078	0.089 0.082 0.087	0.15 0.038 0.066	0.15 0.038 0.066	0.15 0.038 0.066	BOD負荷 ($kg/MLSSkg \cdot 日$)	
31 11 24	33 27 30	28 22 26	32 22 28	38 19 25	24 19 22	60 7.7 30	60 7.7 30	60 7.7 30	汚泥日令 (日)	
21 14 17	24 18 20	25 21 23	16 14 14	14 14 14	15 13 14	36 13 18	36 13 18	36 13 18	SRT (日)	
73 50 63	73 53 69	70 56 66	77 50 69	75 56 69	74 55 67	82 50 66	82 50 66	82 50 66	汚泥返送率 (%)	
1.2 0.34 0.92	1.2 0.63 1.1	1.3 0.74 1.0	1.5 0.44 1.2	1.5 0.92 1.3	1.4 0.63 1.2	1.6 0.29 1.1	1.6 0.29 1.1	1.6 0.29 1.1	余剰汚泥発生率 (%)	
6.2 2.0 5.0	7.3 3.9 6.4	6.7 4.7 6.2	7.3 2.2 6.3	7.3 4.7 6.4	7.1 3.2 6.2	8.1 1.9 5.8	8.1 1.9 5.8	8.1 1.9 5.8	空気倍率 *2	
94 55 76	93 68 85	100 80 91	72 58 67	100 57 76	74 67 71	130 48 86	130 48 86	130 48 86	空気倍率 *3	
15 4.9 12 7.5	15 8.3 14 8.4	14 10 12 7.3	14 4.2 12 7.0	13 8.9 12 6.9	13 6.0 11 6.7	17 4.1 13 7.5	17 4.1 13 7.5	17 4.1 13 7.5	滞留時間 (時間) *4	
6.4	6.4	6.4	6.2	6.2	6.2	6.2	6.2	6.2	返送汚泥pH	
6,000	5,600	4,900	6,400	6,400	6,100	6,000	6,000	6,000	返送汚泥SS (mg/l)	
80	81	82	84	84	84	82	82	82	返送汚泥VSS (%)	
8	8	8	8	8	8	8	8	8	使用池数	
8.6 2.8 7.0	8.7 4.7 8.1	8.5 6.0 7.9	9.3 2.9 8.1	8.9 6.1 8.0	8.8 4.1 7.7	9.5 2.3 7.6	9.5 2.3 7.6	9.5 2.3 7.6	滞留時間 (時間) *5	
27 9.0 12	16 8.8 9.6	13 9.0 9.7	27 8.2 9.9	13 8.6 9.7	19 8.7 10	33 8.0 11	33 8.0 11	33 8.0 11	水面積負荷 ($m^3/m^2 \cdot 日$) *5	

*4 返送汚泥量を含まない。また平均値欄の()内は、返送汚泥量を含む。

*5 返送汚泥量を含まない。

才 管理状況

管 理

年 月		H20. 4	5	6	7	8	9	
最初沈殿池	使用池数	平均	1	1	1	1	2	2
	滞留時間 (時間) *1	最高	0.70	0.70	0.80	0.80	1.7	1.6
		最低	0.40	0.30	0.30	0.60	0.70	0.60
		平均	0.65	0.63	0.63	0.73	1.3	1.3
	水面積負荷 (m ³ /m ² ・日)	最高	190	240	210	120	99	120
		最低	98	98	93	93	44	46
平均		110	120	120	100	60	59	
反応タンク	使用池数	平均	2	2	2	2	2	2
	水温 (°C)	平均	19.3	21.5	23.0	26.3	28.0	26.7
	pH	平均	6.0	6.0	6.0	6.2	6.1	6.2
	DO (mg/l)	平均	3.2	2.3	3.0	1.6	2.6	2.9
	MLSS (mg/l)	最高	2,200	2,500	2,300	2,300	2,500	2,200
		最低	1,800	1,900	1,600	1,900	1,800	1,600
		平均	2,000	2,100	1,900	2,200	2,200	1,900
	沈殿率 (%)	最高	75	77	57	68	74	78
		最低	50	51	33	33	50	50
		平均	62	65	45	52	68	68
	SVI	最高	360	360	340	300	330	380
		最低	270	240	170	150	280	280
		平均	320	320	240	240	300	340
	BOD負荷 (kg/m ³ ・日)	最高	0.21	0.19	0.17	0.20	0.15	0.24
		最低	0.14	0.10	0.11	0.12	0.11	0.11
		平均	0.18	0.13	0.14	0.15	0.13	0.17
	BOD負荷 (kg/MLSSkg・日)	最高	0.11	0.083	0.087	0.093	0.069	0.13
		最低	0.078	0.051	0.060	0.056	0.047	0.060
		平均	0.093	0.060	0.075	0.071	0.058	0.089
	汚泥日令 (日)	最高	27	59	29	28	30	23
		最低	21	17	16	19	26	13
		平均	25	36	23	24	28	19
	SRT (日)	最高	13	15	12	15	17	16
		最低	11	11	11	12	14	13
		平均	12	13	11	14	16	15
	汚泥返送率 (%)	最高	53	64	53	56	57	56
		最低	51	50	51	51	51	51
平均		51	52	51	53	55	53	
余剰汚泥発生率 (%)	最高	1.2	1.2	1.2	1.2	1.3	1.2	
	最低	0.81	0.87	0.85	0.93	0.71	0.59	
	平均	1.1	1.1	1.0	1.1	1.1	0.98	
空気倍率 *2	最高	5.4	5.4	5.2	5.8	6.7	5.8	
	最低	3.3	3.4	3.4	4.0	3.5	2.9	
	平均	4.6	4.4	4.4	5.4	5.6	4.8	
空気倍率 *3	最高	83	130	100	110	120	130	
	最低	60	69	78	67	90	54	
	平均	71	100	88	93	100	85	
滞留時間 (時間) *4	最高	10	10	10	11	12	11	
	最低	7.0	7.2	7.2	8.4	6.5	5.5	
	平均	9.0	8.7	8.8	9.9	10	9.0	
	(平均)	6.0	5.7	5.8	6.5	6.6	5.9	
返送汚泥pH	平均	6.1	6.1	6.2	6.3	6.3	6.3	
返送汚泥SS (mg/l)	平均	5,600	5,700	5,800	5,700	5,400	4,900	
返送汚泥VSS (%)	平均	83	82	83	82	82	83	
最終沈殿池	使用池数	平均	4	4	4	4	4	4
	滞留時間 (時間) *5	最高	4.3	4.3	4.3	4.6	5.1	4.7
		最低	3.0	3.1	3.1	3.6	2.8	2.3
		平均	3.9	3.7	3.7	4.2	4.4	3.8
水面積負荷 (m ³ /m ² ・日) *5	最高	26	25	25	21	28	33	
	最低	18	18	18	17	15	17	
	平均	20	21	21	18	18	21	

*1 余剰汚泥を含まない。

*2 $\frac{\text{空気量(m}^3\text{/日)}}{\text{二次処理水量(m}^3\text{/日)}}$ *3 $\frac{\text{空気量(m}^3\text{/日)}}{\text{除去BOD(kg)}}$

オ 管理状況

状 況 (B 系)

10	11	12	H21.1	2	3	年間	年	月			
2	2	2	2	2	2	2	2	2	使用池数	最初沈殿池	
1.5 0.80 1.3	1.5 1.0 1.4	1.5 1.1 1.4	1.6 0.80 1.4	1.6 1.1 1.4	1.5 1.1 1.4	1.7 0.30 1.1	1.7 0.30 1.1	1.7 0.30 1.1	滞留時間 (時間) *1		
93 49 58	75 47 51	64 49 53	94 45 51	64 46 52	68 47 53	240 44 74	240 44 74	240 44 74	水面積負荷 ($m^3/m^2 \cdot 日$)		
2	2	2	2	2	2	2	2	2	使用池数	反応タンク	
24.3	22.4	20.1	19.1	18.8	19.0	22.5	22.5	22.5	水温 ($^{\circ}C$)		
6.2	6.2	6.2	6.3	6.3	6.3	6.2	6.2	6.2	pH		
2.9	1.9	1.8	2.6	2.5	2.5	2.5	2.5	2.5	DO (mg/l)		
2,000 1,600 1,700	2,400 1,800 2,100	3,200 2,200 2,500	3,300 2,100 2,700	2,500 2,100 2,300	2,500 2,100 2,400	3,300 1,600 2,200	3,300 1,600 2,200	3,300 1,600 2,200	MLSS (mg/l)		
79 37 51	66 40 56	75 52 64	72 33 50	55 36 48	73 45 61	79 33 57	79 33 57	79 33 57	沈殿率 (%)		
420 230 290	320 190 270	280 230 260	210 150 180	230 170 200	300 190 250	420 150 270	420 150 270	420 150 270	SVI		
0.18 0.096 0.14	0.21 0.13 0.16	0.20 0.15 0.17	0.27 0.19 0.22	0.21 0.15 0.18	0.22 0.18 0.20	0.27 0.096 0.16	0.27 0.096 0.16	0.27 0.096 0.16	BOD負荷 ($kg/m^3 \cdot 日$)		
0.098 0.060 0.080	0.089 0.058 0.072	0.089 0.061 0.073	0.086 0.076 0.080	0.086 0.062 0.074	0.093 0.072 0.081	0.13 0.047 0.075	0.13 0.047 0.075	0.13 0.047 0.075	BOD負荷 ($kg/MLSSkg \cdot 日$)		
27 17 23	37 25 33	37 31 34	47 25 34	38 27 33	35 23 28	59 13 28	59 13 28	59 13 28	汚泥日令 (日)		
17 13 14	19 17 18	17 15 16	17 13 14	16 15 15	16 14 15	19 11 14	19 11 14	19 11 14	SRT (日)		
54 51 53	56 51 54	55 51 54	56 51 55	56 51 54	55 51 53	64 50 53	64 50 53	64 50 53	汚泥返送率 (%)		
1.0 0.56 0.82	0.93 0.62 0.86	1.1 0.64 0.89	1.4 0.76 1.2	1.3 0.89 1.1	1.3 0.86 1.1	1.4 0.56 1.0	1.4 0.56 1.0	1.4 0.56 1.0	余剰汚泥発生率 (%)		
5.2 2.9 4.4	5.7 3.1 5.1	5.4 3.4 4.9	6.3 2.5 5.1	5.6 3.4 4.7	5.5 3.2 4.8	6.7 2.5 4.8	6.7 2.5 4.8	6.7 2.5 4.8	空気倍率 *2		
130 68 91	98 61 81	87 61 75	66 50 60	82 62 71	73 61 67	130 50 83	130 50 83	130 50 83	空気倍率 *3		
10 6.0 8.7 5.7	11 7.1 9.9 6.4	10 7.4 9.4 6.1	11 6.5 10 6.4	11 7.5 9.6 6.2	11 7.4 9.4 6.1	12 5.5 9.4 6.1	12 5.5 9.4 6.1	12 5.5 9.4 6.1	滞留時間 (時間) *4		
6.4	6.4	6.3	6.3	6.3	6.3	6.3	6.3	6.3	返送汚泥pH		
5,200	5,800	6,400	6,400	5,600	5,400	5,700	5,700	5,700	返送汚泥SS (mg/l)		
82	84	84	85	85	85	83	83	83	返送汚泥VSS (%)		
4	4	4	4	4	4	4	4	4	使用池数		最終沈殿池
4.3 2.6 3.7	4.6 3.0 4.2	4.4 3.2 4.0	4.8 2.8 4.3	4.6 3.2 4.1	4.5 3.2 4.0	5.1 2.3 4.0	5.1 2.3 4.0	5.1 2.3 4.0	滞留時間 (時間) *5		
30 18 21	25 17 18	24 18 19	28 16 18	24 17 19	24 17 19	33 15 19	33 15 19	33 15 19	水面積負荷 ($m^3/m^2 \cdot 日$) *5		

*4 返送汚泥量を含まない。また平均値欄の()内は、返送汚泥量を含む。

*5 返送汚泥量を含まない。

オ 管理状況

管 理

年 月		H20. 4	5	6	7	8	9	
最初沈殿池	使用池数	平均	7	7	5	5	6	6
	滞留時間 (時間) *1	最高	2.6	2.6	1.9	1.9	2.5	2.4
		最低	0.80	0.80	0.70	1.5	1.2	0.70
		平均	2.2	2.0	1.5	1.8	2.1	1.9
	水面積負荷 (m ³ /m ² ・日)	最高	89	87	110	48	63	97
		最低	28	27	37	37	29	31
平均		35	38	50	40	36	42	
反応タンク	使用池数	平均	8	8	8	8	8	8
	水温 (°C)	平均	19.3	21.6	23.1	26.2	27.9	26.6
	pH	平均	6.1	6.1	6.1	6.1	6.1	6.1
	DO (mg/l)	平均	3.7	3.4	3.4	2.0	2.9	2.7
	MLSS (mg/l)	最高	2,200	2,500	2,100	2,400	2,500	2,200
		最低	1,800	1,800	1,800	2,100	1,900	1,700
		平均	2,000	2,200	1,800	2,300	2,200	2,000
	沈殿率 (%)	最高	51	51	38	49	50	58
		最低	36	36	28	29	36	37
		平均	44	45	32	40	46	50
	SVI	最高	240	240	220	210	220	290
		最低	190	180	140	130	190	200
		平均	220	210	180	180	210	250
	BOD負荷 (kg/m ³ ・日)	最高	0.17	0.15	0.22	0.15	0.11	0.20
		最低	0.14	0.11	0.11	0.11	0.095	0.12
		平均	0.15	0.12	0.14	0.12	0.11	0.15
	BOD負荷 (kg/MLSSkg・日)	最高	0.086	0.068	0.12	0.065	0.054	0.10
		最低	0.068	0.047	0.060	0.046	0.042	0.060
		平均	0.078	0.057	0.078	0.055	0.048	0.079
	汚泥日令 (日)	最高	40	45	30	35	38	27
		最低	27	28	11	22	31	14
		平均	34	37	21	29	34	20
	SRT (日)	最高	17	19	18	21	16	16
		最低	15	13	14	16	15	14
		平均	16	15	16	18	16	15
	汚泥返送率 (%)	最高	62	62	66	65	68	65
		最低	50	50	50	55	51	50
平均		57	56	56	61	63	59	
余剰汚泥発生率 (%)	最高	1.2	1.2	1.3	1.3	1.5	1.3	
	最低	0.45	0.55	0.47	0.71	0.69	0.51	
	平均	0.94	1.0	0.90	1.1	1.2	1.0	
空気倍率 *2	最高	6.1	6.0	6.4	6.4	7.0	6.2	
	最低	2.3	2.5	2.7	4.6	3.3	2.3	
	平均	5.0	4.8	4.8	5.9	5.9	4.9	
空気倍率 *3	最高	82	110	100	110	130	93	
	最低	68	77	58	82	100	55	
	平均	74	96	86	98	110	76	
滞留時間 (時間) *4	最高	13	13	13	13	14	13	
	最低	4.9	5.4	5.7	10	7.1	5.2	
	平均	11	10	10	12	12	11	
	(平均)	6.8	6.5	6.5	7.5	7.6	6.7	
返送汚泥pH	平均	6.1	6.2	6.2	6.2	6.2	6.2	
返送汚泥SS (mg/l)	平均	5,800	6,200	5,600	6,100	5,900	5,400	
返送汚泥VSS (%)	平均	82	82	82	81	81	82	
最終沈殿池	使用池数	平均	12	12	12	12	12	12
	滞留時間 (時間) *5	最高	6.5	6.4	6.5	6.7	7.3	6.9
		最低	2.5	2.8	2.9	5.1	3.6	2.7
		平均	5.5	5.2	5.3	6.2	6.4	5.5
	水面積負荷 (m ³ /m ² ・日) *5	最高	31	28	26	15	21	29
		最低	12	12	12	11	11	11
平均		15	15	15	12	12	15	

*1 余剰汚泥を含まない。

*2 $\frac{\text{空気量(m}^3\text{/日)}}{\text{二次処理水量(m}^3\text{/日)}}$ *3 $\frac{\text{空気量(m}^3\text{/日)}}{\text{除去BOD(kg)}}$

オ 管理状況

状 況 (平 均)

10	11	12	H21. 1	2	3	年間	年	月			
6	6	6	6	6	6	6	6	6	使用池数	最初沈殿池	
2.2 0.90 1.9	2.3 1.3 2.1	2.2 1.6 2.1	2.4 0.80 2.2	2.3 1.7 2.1	2.3 1.2 2.0	2.6 0.70 2.0	2.6 0.70 2.0	2.6 0.70 2.0	滞留時間 (時間) *1		
84 33 41	55 31 34	44 32 35	88 30 35	43 31 35	59 32 36	110 27 38	110 27 38	110 27 38	水面積負荷 (m ³ /m ² ・日)		
8	8	7	7	7	7	8	8	8	使用池数	反応タンク	
24.3	22.4	20.3	18.7	18.6	18.7	22.4	22.4	22.4	水温 (°C)		
6.3	6.3	6.2	6.2	6.2	6.2	6.2	6.2	6.2	pH		
3.2	3.3	3.0	2.7	2.3	2.5	2.9	2.9	2.9	DO (mg/l)		
2,100 1,600 1,800	2,400 1,900 2,100	2,800 2,100 2,300	2,900 2,200 2,500	2,500 2,000 2,300	2,400 2,100 2,300	2,900 1,600 2,200	2,900 1,600 2,200	2,900 1,600 2,200	MLSS (mg/l)		
66 34 45	61 37 54	61 48 55	58 32 43	49 34 44	59 40 51	66 28 46	66 28 46	66 28 46	沈殿率 (%)		
330 200 240	300 180 250	270 200 240	190 140 160	220 160 190	260 170 220	330 130 210	330 130 210	330 130 210	SVI		
0.15 0.12 0.14	0.18 0.13 0.14	0.16 0.14 0.15	0.25 0.19 0.21	0.23 0.16 0.18	0.20 0.18 0.20	0.25 0.095 0.15	0.25 0.095 0.15	0.25 0.095 0.15	BOD負荷 (kg/m ³ ・日)		
0.092 0.060 0.075	0.082 0.057 0.065	0.078 0.062 0.067	0.085 0.077 0.080	0.093 0.066 0.076	0.090 0.077 0.084	0.12 0.042 0.070	0.12 0.042 0.070	0.12 0.042 0.070	BOD負荷 (kg/MLSSkg・日)		
28 13 23	35 28 31	31 27 29	35 26 30	38 22 27	27 23 24	45 11 28	45 11 28	45 11 28	汚泥日令 (日)		
19 14 16	21 18 19	20 19 19	17 14 15	15 14 14	16 14 15	21 13 16	21 13 16	21 13 16	SRT (日)		
63 50 58	64 52 62	62 53 60	66 50 62	65 54 62	65 53 60	68 50 60	68 50 60	68 50 60	汚泥返送率 (%)		
1.1 0.41 0.87	1.1 0.62 0.99	1.2 0.70 0.96	1.4 0.55 1.2	1.4 0.91 1.2	1.3 0.76 1.2	1.5 0.41 1.0	1.5 0.41 1.0	1.5 0.41 1.0	余剰汚泥発生率 (%)		
5.7 2.4 4.7	6.5 3.5 5.7	6.0 4.1 5.6	6.7 2.3 5.7	6.4 4.1 5.5	6.3 3.4 5.5	7.0 2.3 5.3	7.0 2.3 5.3	7.0 2.3 5.3	空気倍率 *2		
91 72 80	94 65 83	94 70 83	69 54 63	86 59 73	73 67 69	130 54 83	130 54 83	130 54 83	空気倍率 *3		
12 5.4 10 6.6	13 7.7 12 7.5	12 9.0 11 6.7	12 5.0 11 6.7	12 8.2 11 6.6	12 6.7 10 6.4	14 4.9 11 6.9	14 4.9 11 6.9	14 4.9 11 6.9	滞留時間 (時間) *4		
6.4	6.4	6.4	6.2	6.2	6.2	6.2	6.2	6.2	返送汚泥pH		
5,600	5,700	5,700	6,400	6,000	5,700	5,800	5,800	5,800	返送汚泥SS (mg/l)		
81	82	83	85	84	85	82	82	82	返送汚泥VSS (%)		
12	12	12	12	12	12	12	12	12	使用池数		最終沈殿池
6.4 2.8 5.4	6.7 4.0 6.2	6.5 4.6 6.0	7.0 2.8 6.2	6.8 4.7 6.1	6.7 3.8 5.9	7.3 2.5 5.8	7.3 2.5 5.8	7.3 2.5 5.8	滞留時間 (時間) *5		
28 12 15	19 12 12	17 12 13	27 11 13	16 11 13	20 12 13	31 11 14	31 11 14	31 11 14	水面積負荷 (m ³ /m ² ・日) *5		

*4 返送汚泥量を含まない。また平均値欄の()内は、返送汚泥量を含む。

*5 返送汚泥量を含まない。

活 性 汚 泥 の

	綱	目	属	H20.4	5	6	7
原生動物 繊毛虫門	キネトフラグ ミノフォーラ	原口	Coleps	140	290	110	190
			Holophrya	0	0	0	0
			Prorodon	0	0	0	0
			Spasmostoma	0	0	0	0
			Trachelophyllum	80	40	30	150
		側口	Amphileptus	10	0	0	30
			Litonotus	90	90	70	40
		コルポータ	Colpoda	0	0	0	0
		ナスラ	Drepanomonas	0	0	0	0
			Microthorax	0	0	0	0
		フィロファリンジア	Chilodonella	120	140	160	60
			Dysteria	200	30	0	0
			Thrithingmostoma	0	0	0	0
	Trochilia		0	0	0	0	
	吸管虫	Acineta	0	0	0	0	
		Discophrya	0	0	0	0	
		Multifasciculatum	0	0	0	0	
		Podophrya	0	0	0	0	
		Tokophrya	0	0	10	0	
	少膜	膜口	Colpidium	0	0	0	0
			Glaucoma	0	0	0	0
			Paramecium	0	0	0	0
		スクーティカ	Cinetochilum	0	0	0	0
			Cyclidium	0	0	0	0
			Uronema	0	0	0	0
		縁毛	Carchesium	0	0	0	0
Epistylis			3,370	4,700	3,900	1,510	
Opercularia			470	0	0	0	
Vaginicola			0	0	0	0	
Vorticella	570	620	310	490			
	Zoothamnium	0	0	380	0		
多膜	異毛	Blepharisma	0	0	0	0	
		Metopus	0	0	0	0	
		Spirostomum	100	120	30	80	
		Stentor	0	0	0	0	
	下毛	Aspidisca	860	3,380	1,760	2,530	
		Chaetospira	0	0	0	0	
Euplotes	0	10	0	10			
	Oxytricha	0	0	0	0		
原生動物 肉質鞭毛虫門	植物性鞭毛虫	ユーグレナ	Astasia	0	0	0	0
			Entosiphon	50	90	10	0
			Peranema	20	60	40	10
	黄色鞭毛虫	Monas	0	0	0	0	
		Oikomonas	0	0	0	0	
	葉状根足虫	アメーバ	Amoeba proteus	0	0	0	0
			Amoeba radiosa	0	20	0	0
			Amoeba spp.	0	220	100	250
			Thecamoeba	0	0	0	0
		シゾピレヌス	Vahlkampfia	0	0	0	0
	アルセラ	Arcella	1,350	1,650	2,180	1,100	
		Centropyxis	340	500	450	380	
		Diffugia	0	0	0	0	
		Pyxidicula	940	1,500	1,880	1,050	
	糸状根足虫	グロミア	Euglypha	1,730	1,530	1,160	670
Trinema			0	0	0	0	
真正太陽虫	アクティノプリス	Actinophrys	0	0	0	10	
後生動物 袋形動物門	輪虫	Colurella等	60	180	270	140	
	腹毛	Chaetonotus等	10	10	30	10	
	線虫	Diplogaster等	0	0	0	20	
後生動物環形動物門	貧毛	Aeolosoma等	0	0	0	0	
		Nais,Dero等	0	10	0	0	
後生動物緩歩動物門	真緩歩	Macrobiotus等	110	140	120	230	
繊毛虫 個体数				6,010	9,400	6,760	5,090
全生物数				10,620	15,290	13,000	8,950

カ 活性汚泥の生物群集

生 物 群 集

(個/活性汚泥混合液mL)

8	9	10	11	12	H21.1	2	3	最高個体数	出現頻度(%)
180	220	140	250	150	140	180	240	480	98
0	0	0	0	0	0	0	0	0	0
0	10	0	0	0	0	0	0	40	2
0	0	0	0	0	0	0	0	0	0
180	200	60	20	70	170	150	210	320	82
20	30	20	0	10	10	20	10	160	20
60	10	20	0	30	40	40	60	240	56
0	0	0	0	0	0	0	0	0	0
0	0	0	0	0	0	0	0	0	0
0	0	0	0	0	0	0	0	0	0
70	200	180	180	300	190	130	330	800	92
10	40	0	0	120	80	20	110	520	36
0	0	0	0	0	0	0	0	0	0
0	0	0	0	0	0	0	0	0	0
0	0	0	0	0	0	10	0	40	2
0	50	0	0	0	40	30	50	160	18
0	0	0	0	0	0	0	0	0	0
0	0	0	0	0	0	0	0	0	0
0	0	0	0	0	0	0	0	0	0
0	0	0	0	0	0	0	0	0	0
0	0	0	0	0	0	0	0	0	0
0	0	0	0	0	0	0	0	0	0
0	0	0	0	0	0	0	0	0	0
1,510	1,780	1,810	1,350	3,480	6,410	5,640	6,960	9,080	102
0	0	0	0	0	0	0	0	1,880	2
40	180	40	10	60	30	10	0	440	30
440	510	500	360	540	1,230	1,430	1,800	2,640	102
460	170	0	0	0	70	0	0	1,520	12
0	0	0	0	0	0	0	0	0	0
0	0	0	0	0	0	0	0	0	0
130	80	60	60	130	100	170	80	280	84
0	0	10	10	0	0	0	0	40	4
1,880	2,280	2,540	3,450	2,410	2,060	2,020	1,780	7,040	102
0	10	0	0	0	0	0	0	40	2
40	50	30	40	0	10	10	0	160	22
0	0	10	0	0	0	0	0	40	2
0	0	0	0	0	0	0	0	0	0
0	10	20	0	0	0	0	0	360	14
30	10	20	0	30	20	60	10	120	50
0	0	0	0	0	0	0	0	0	0
0	0	0	0	0	0	0	0	0	0
0	0	10	10	0	0	0	0	80	6
20	10	1,100	30	0	0	0	10	1,520	38
0	0	0	0	0	0	0	0	0	0
0	0	0	0	0	0	0	0	0	0
1,160	780	670	1,400	1,450	1,350	1,710	1,340	3,720	102
690	470	200	130	130	50	40	110	1,120	92
0	0	0	0	0	0	0	0	0	0
420	450	800	1,430	600	600	2,420	1,160	4,880	102
1,130	780	920	1,110	1,170	420	170	80	2,920	102
0	0	0	0	0	0	0	0	0	0
0	0	0	0	0	0	0	0	40	2
210	130	160	170	130	50	50	30	360	96
70	20	30	10	20	10	0	0	120	34
40	50	0	0	0	0	0	10	120	16
0	0	0	0	0	0	0	0	0	0
0	0	0	0	10	0	0	0	40	4
100	50	130	90	110	60	70	40	280	94
5,020	5,820	5,420	5,730	7,300	10,580	9,860	11,630	—	—
8,890	8,580	9,480	10,110	10,950	13,140	14,380	14,420	—	—

キ 日常試験

日 常 試 験 (A 系)

試料	年月	水温 (°C)	pH	透視度 (cm)	浮遊 物質 (mg/l)	COD (mg/l)	BOD (mg/l)	ATU- BOD (mg/l)	大腸菌 群数 *1	アンモニア 性窒素 (mg/l)	亜硝酸 性窒素 (mg/l)	硝酸 性窒素 (mg/l)	全窒素 (mg/l)	全りん (mg/l)
最 初 沈 殿 池 流 出 水	H20.4	18.2	7.0	—	22	37	67	—	86	13	未満	1.9	21	2.1
	5	20.8	7.0	—	26	35	56	—	110	14	未満	0.7	19	1.9
	6	22.5	7.0	—	63	38	82	—	130	14	未満	0.5	22	2.5
	7	25.2	7.0	—	42	41	61	—	100	15	未満	未満	20	2.3
	8	27.2	7.0	—	36	36	57	—	99	15	未満	未満	20	2.4
	9	25.6	7.2	—	48	44	71	—	91	14	未満	0.3	23	2.7
	10	23.4	7.3	—	38	42	59	—	120	12	未満	0.3	21	1.9
	11	21.5	7.3	—	45	50	79	—	130	15	未満	0.3	25	2.5
	12	19.1	7.3	—	41	48	66	—	110	13	0.4	0.6	24	2.3
	H21.1	17.1	7.3	—	46	48	100	—	57	15	0.5	0.4	28	2.6
	2	17.5	7.3	—	52	49	94	—	59	16	0.3	0.8	29	2.7
	3	17.5	7.2	—	50	50	93	—	95	14	0.4	0.6	26	2.4
平均		21.5	7.2	—	42	43	73	—	99	14	未満	0.5	23	2.3
最 終 沈 殿 池 流 出 水	H20.4	18.4	6.6	100	未満	6.5	2.0	1.6	5.6	未満	未満	11	12	1.2
	5	21.3	6.8	100	未満	6.5	1.7	1.2	10	0.2	未満	9.5	10	1.0
	6	22.8	6.8	100	1	6.5	1.5	0.97	9.3	0.1	未満	9.2	11	1.1
	7	25.8	6.8	100	1	7.0	1.4	0.88	14	0.2	未満	8.9	10	0.97
	8	27.8	6.9	100	2	7.2	1.6	1.1	13	0.2	未満	9.7	11	1.6
	9	26.5	6.9	100	1	6.4	2.0	1.2	18	0.1	未満	8.8	10	1.0
	10	23.9	7.0	100	2	7.4	1.8	1.4	21	未満	0.2	8.5	9.4	0.74
	11	21.8	6.9	100	2	7.5	2.1	1.6	14	未満	未満	9.9	11	1.1
	12	20.0	6.9	100	3	7.6	2.1	1.6	24	未満	未満	10	11	1.1
	H21.1	17.7	7.0	100	2	8.2	3.2	2.6	4.1	未満	未満	12	13	0.80
	2	17.8	7.0	100	2	8.1	3.7	1.8	3.3	0.3	未満	11	13	1.1
	3	17.8	7.0	100	2	8.1	3.5	2.4	8.4	未満	未満	11	11	0.91
平均		22.0	6.9	100	2	7.2	2.2	1.5	12	0.1	未満	9.8	11	1.0
放 流 水	H20.4	—	—	—	—	—	1.8	—	16	—	—	—	—	—
	5	—	—	—	—	—	2.2	—	29	—	—	—	—	—
	6	—	—	—	—	—	1.6	—	35	—	—	—	—	—
	7	—	—	—	—	—	1.5	—	70	—	—	—	—	—
	8	—	—	—	—	—	1.9	—	96	—	—	—	—	—
	9	—	—	—	—	—	3.4	—	130	—	—	—	—	—
	10	—	—	—	—	—	1.4	—	62	—	—	—	—	—
	11	—	—	—	—	—	2.3	—	120	—	—	—	—	—
	12	—	—	—	—	—	1.9	—	75	—	—	—	—	—
	H21.1	—	—	—	—	—	3.2	—	18	—	—	—	—	—
	2	—	—	—	—	—	2.7	—	15	—	—	—	—	—
	3	—	—	—	—	—	2.2	—	29	—	—	—	—	—
平均		—	—	—	—	—	2.2	—	57	—	—	—	—	

*1 大腸菌群数の単位は、流入下水、最初沈殿池流出水は×10³個/ml、
最終沈殿池流出水は×10個/ml、放流水は個/mlである。

キ 日常試験

日 常 試 験 (B 系)

試料	年月	水温 (°C)	pH	透視度 (cm)	浮遊 物質 (mg/l)	COD (mg/l)	BOD (mg/l)	ATU- BOD (mg/l)	大腸菌 群数 *1	アンモニア 性窒素 (mg/l)	亜硝酸 性窒素 (mg/l)	硝酸 性窒素 (mg/l)	全窒素 (mg/l)	全りん (mg/l)
最 初 沈 殿 池 流 出 水	H20.4	18.4	7.0	—	28	38	66	—	91	13	0.2	1.5	22	2.1
	5	20.6	7.1	—	27	36	48	—	120	14	未満	0.7	20	1.9
	6	22.4	7.1	—	32	35	53	—	140	15	未満	0.6	20	2.1
	7	25.6	7.1	—	38	42	62	—	110	15	未満	未満	21	2.2
	8	27.5	7.1	—	36	34	58	—	89	15	未満	未満	21	2.3
	9	26.0	7.2	—	42	43	67	—	84	16	未満	未満	26	2.7
	10	23.2	7.3	—	27	38	49	—	120	12	未満	0.2	21	1.8
	11	21.6	7.3	—	29	41	68	—	120	15	0.2	0.3	24	2.3
	12	18.9	7.3	—	25	43	62	—	110	13	0.5	0.9	23	2.2
	H21.1	17.6	7.3	—	36	46	95	—	60	15	0.4	1.0	29	2.5
	2	17.2	7.3	—	31	46	75	—	59	16	0.3	1.7	28	2.3
	3	17.5	7.2	—	35	42	78	—	73	14	0.3	1.7	26	2.2
平均		21.5	7.2	—	32	40	64	—	97	14	未満	0.7	23	2.2
最 終 沈 殿 池 流 出 水	H20.4	18.8	6.7	100	未満	7.1	2.1	1.6	3.7	未満	未満	11	12	0.57
	5	21.4	6.8	100	未満	7.1	2.1	1.3	17	0.1	未満	9.3	10	0.47
	6	22.8	6.8	100	2	7.1	1.6	0.95	9.0	0.2	未満	9.4	11	0.63
	7	26.3	6.8	100	1	7.9	3.1	2.6	10	0.5	未満	8.6	11	0.25
	8	28.2	7.0	100	1	7.5	1.4	1.0	13	未満	未満	9.1	11	0.64
	9	27.0	6.9	100	1	6.5	2.1	1.2	20	0.1	未満	8.0	9.4	0.58
	10	24.0	7.0	100	1	7.6	1.7	1.3	11	0.3	未満	9.0	10	0.83
	11	22.3	7.0	100	2	8.1	2.6	2.1	13	0.3	未満	9.8	12	0.90
	12	19.5	6.9	100	2	8.1	3.4	1.9	6.1	0.2	未満	10	12	0.74
	H21.1	18.9	7.0	100	2	9.4	5.0	3.0	4.6	0.3	未満	13	14	0.51
	2	18.5	7.0	100	2	9.3	5.9	2.3	3.7	0.7	未満	12	15	0.75
	3	18.8	7.0	100	2	9.2	5.1	2.5	3.9	0.4	0.2	11	13	0.55
平均		22.4	6.9	100	1	7.9	3.0	1.8	9.9	0.3	未満	9.9	11	0.61
放 流 水	H20.4	—	—	—	—	—	1.9	—	13	—	—	—	—	—
	5	—	—	—	—	—	2.1	—	70	—	—	—	—	—
	6	—	—	—	—	—	1.5	—	37	—	—	—	—	—
	7	—	—	—	—	—	1.6	—	59	—	—	—	—	—
	8	—	—	—	—	—	1.6	—	97	—	—	—	—	—
	9	—	—	—	—	—	2.0	—	140	—	—	—	—	—
	10	—	—	—	—	—	1.3	—	44	—	—	—	—	—
	11	—	—	—	—	—	2.3	—	90	—	—	—	—	—
	12	—	—	—	—	—	2.1	—	27	—	—	—	—	—
	H21.1	—	—	—	—	—	3.5	—	18	—	—	—	—	—
	2	—	—	—	—	—	2.7	—	18	—	—	—	—	—
	3	—	—	—	—	—	2.4	—	23	—	—	—	—	—
平均		—	—	—	—	—	2.1	—	53	—	—	—	—	

*1 大腸菌群数の単位は、流入下水、最初沈殿池流出水は×10³個/ml、
最終沈殿池流出水は×10個/ml、放流水は個/mlである。

キ 日常試験

日 常 試 験 (平 均)

試料	年月	水温 (°C)	pH	透視度 (cm)	浮遊物質 (mg/l)	COD (mg/l)	BOD (mg/l)	ATU-BOD (mg/l)	大腸菌群数 *1	アンモニア 性窒素 (mg/l)	亜硝酸 性窒素 (mg/l)	硝酸 性窒素 (mg/l)	全窒素 (mg/l)	全りん (mg/l)
流入下水	H20.4	18.1	7.0	—	140	77	200	—	110	—	—	—	27	3.1
	5	20.5	7.1	—	150	78	170	—	130	—	—	—	25	2.5
	6	22.5	7.1	—	150	76	150	—	170	—	—	—	26	3.3
	7	24.9	7.0	—	180	92	170	—	130	—	—	—	25	3.4
	8	27.0	7.0	—	180	77	170	—	140	—	—	—	27	3.5
	9	25.2	7.2	—	170	85	150	—	120	—	—	—	26	3.5
	10	23.1	7.3	—	140	80	130	—	170	—	—	—	25	2.9
	11	21.0	7.3	—	170	91	180	—	150	—	—	—	29	3.7
	12	18.9	7.3	—	170	94	210	—	110	—	—	—	29	3.6
	H21.1	16.4	7.4	—	180	100	200	—	74	—	—	—	32	3.6
	2	16.5	7.4	—	180	90	190	—	87	—	—	—	31	3.6
	3	16.9	7.3	—	160	93	180	—	130	—	—	—	30	3.2
平均	21.1	7.2	—	160	86	170	—	130	—	—	—	28	3.3	
最初沈殿池流出水	H20.4	18.2	7.0	—	26	38	66	—	89	13	未満	1.7	21	2.1
	5	20.7	7.1	—	27	35	53	—	110	14	未満	0.7	20	1.9
	6	22.4	7.1	—	46	36	67	—	130	14	未満	0.5	21	2.3
	7	25.4	7.0	—	40	41	62	—	100	15	未満	未満	21	2.3
	8	27.4	7.1	—	36	35	58	—	94	14	未満	未満	21	2.3
	9	25.8	7.2	—	45	44	69	—	87	15	未満	0.3	24	2.7
	10	23.3	7.3	—	33	40	54	—	120	12	未満	0.3	21	1.9
	11	21.6	7.3	—	38	46	74	—	120	15	未満	0.3	24	2.4
	12	19.0	7.3	—	33	46	64	—	110	13	0.4	0.8	23	2.2
	H21.1	17.3	7.3	—	41	48	99	—	58	15	0.4	0.7	29	2.5
	2	17.4	7.3	—	42	48	84	—	59	16	0.3	1.2	29	2.5
	3	17.5	7.2	—	43	46	86	—	84	14	0.3	1.1	26	2.3
平均	21.5	7.2	—	37	42	69	—	98	14	未満	0.6	23	2.3	
最終沈殿池流出水	H20.4	18.6	6.6	100	未満	6.8	2.0	1.6	4.7	未満	未満	11	12	0.90
	5	21.4	6.8	100	未満	6.8	1.9	1.2	13	0.1	未満	9.4	10	0.75
	6	22.8	6.8	100	1	6.8	1.6	0.96	9.3	0.1	未満	9.3	11	0.86
	7	26.0	6.8	100	1	7.5	2.3	1.7	12	0.3	未満	8.7	11	0.61
	8	28.0	6.9	100	1	7.3	1.5	1.0	13	0.1	未満	9.4	11	1.1
	9	26.8	6.9	100	1	6.5	2.0	1.2	19	0.1	未満	8.5	9.7	0.83
	10	23.9	7.0	100	2	7.5	1.8	1.4	16	0.1	未満	8.8	9.7	0.78
	11	22.0	6.9	100	2	7.8	2.4	1.8	14	0.1	未満	9.8	11	1.0
	12	19.7	6.9	100	3	7.8	2.7	1.7	15	未満	未満	10	11	0.92
	H21.1	18.3	7.0	100	2	8.8	4.1	2.8	4.3	0.2	未満	12	14	0.66
	2	18.1	7.0	100	2	8.7	4.8	2.0	3.5	0.5	未満	11	14	0.94
	3	18.3	6.9	100	2	8.7	4.3	2.4	6.2	0.2	未満	11	12	0.73
平均	22.2	6.9	100	2	7.6	2.6	1.7	11	0.2	未満	9.8	11	0.83	
放流水	H20.4	—	—	—	—	—	1.9	—	14	—	—	—	—	—
	5	—	—	—	—	—	2.2	—	50	—	—	—	—	—
	6	—	—	—	—	—	1.6	—	38	—	—	—	—	—
	7	—	—	—	—	—	1.5	—	66	—	—	—	—	—
	8	—	—	—	—	—	1.8	—	97	—	—	—	—	—
	9	—	—	—	—	—	2.9	—	140	—	—	—	—	—
	10	—	—	—	—	—	1.4	—	58	—	—	—	—	—
	11	—	—	—	—	—	2.3	—	100	—	—	—	—	—
	12	—	—	—	—	—	2.0	—	54	—	—	—	—	—
	H21.1	—	—	—	—	—	3.4	—	18	—	—	—	—	—
	2	—	—	—	—	—	2.7	—	17	—	—	—	—	—
	3	—	—	—	—	—	2.3	—	27	—	—	—	—	—
平均	—	—	—	—	—	—	2.1	—	57	—	—	—	—	

*1 大腸菌群数の単位は、流入下水、最初沈殿池流出水は×10³個/ml、
最終沈殿池流出水は×10個/ml、放流水は個/mlである。

ク 最終沈殿池流出水月例試験

最終沈殿池流出水月例試験

年月日	抽ヘキ物サ質ン	フェノール類	全シアン	カドミウム	鉛	全クロム	銅	亜鉛	全鉄	全マンガン	ニッケル	ほう素
	(mg/l)	(mg/l)	(mg/l)	(mg/l)	(mg/l)	(mg/l)	(mg/l)	(mg/l)	(mg/l)	(mg/l)	(mg/l)	(mg/l)
H20.4.2	未満	未満	未満	未満	未満	未満	未満	0.03	0.03	0.022	0.001	未満
4.16	未満	—	—	—	—	—	—	—	—	—	—	—
5.21	未満	未満	未満	未満	未満	未満	未満	未満	未満	0.005	0.002	未満
5.29	未満	—	—	—	—	—	—	—	—	—	—	—
6.4	未満	未満	未満	未満	未満	未満	未満	未満	未満	0.007	0.001	未満
6.18	未満	—	—	—	—	—	—	—	—	—	—	—
7.2	未満	未満	未満	未満	未満	未満	未満	0.03	未満	0.006	未満	未満
7.16	未満	—	—	—	—	—	—	—	—	—	—	—
8.6	未満	未満	未満	未満	未満	未満	未満	0.03	0.04	0.005	0.002	未満
8.13	未満	—	—	—	—	—	—	—	—	—	—	—
9.3	未満	未満	未満	未満	未満	未満	未満	0.03	0.04	0.007	0.001	未満
9.24	未満	—	—	—	—	—	—	—	—	—	—	—
10.1	未満	—	—	—	—	—	—	—	—	—	—	—
10.22	未満	未満	未満	未満	未満	未満	未満	0.05	未満	0.003	未満	未満
11.5	未満	未満	未満	未満	未満	未満	未満	0.03	未満	0.004	0.002	未満
11.19	未満	—	—	—	—	—	—	—	—	—	—	—
12.3	未満	未満	未満	未満	未満	未満	未満	0.03	未満	0.008	未満	未満
12.10	未満	—	—	—	—	—	—	—	—	—	—	—
H21.1.14	未満	未満	未満	未満	未満	未満	未満	0.03	未満	0.005	未満	未満
1.21	未満	—	—	—	—	—	—	—	—	—	—	—
2.4	未満	未満	未満	未満	未満	未満	未満	0.04	未満	0.013	未満	未満
2.12	未満	—	—	—	—	—	—	—	—	—	—	—
3.4	未満	未満	未満	未満	未満	未満	未満	0.03	未満	0.021	未満	未満
3.11	未満	—	—	—	—	—	—	—	—	—	—	—
平均	未満	未満	未満	未満	未満	未満	未満	0.03	未満	0.009	未満	未満

精 密

項 目	流 入 下 水				
	春	夏	秋	冬	平均
水 温 (°C)	20.6	22.9	23.1	15.7	20.6
透 視 度 (cm)	—	—	—	—	—
pH	7.1	7.0	7.4	7.5	7.2
蒸 発 残 留 物 (mg/l)	520	580	620	530	560
強 熱 残 留 物 (mg/l)	280	260	310	260	280
強 熱 減 量 (mg/l)	240	320	310	270	280
浮 遊 物 質 (mg/l)	100	160	170	160	150
溶 解 性 物 質 (mg/l)	420	420	450	370	420
塩 化 物 イ オ ン (mg/l)	69	78	89	84	80
B O D (mg/l)	120	140	140	220	160
ATU-BOD (mg/l)	—	—	—	—	—
C O D (mg/l)	69	94	91	92	86
全 窒 素 (mg/l)	21	26	29	29	26
ア ン モ ニ ア 性 窒 素 (mg/l)	12	17	14	12	14
亜 硝 酸 性 窒 素 (mg/l)	未満	未満	未満	0.4	未満
硝 酸 性 窒 素 (mg/l)	未満	未満	0.4	0.9	0.3
全 り ん (mg/l)	2.9	3.2	3.4	3.5	3.3
り ん 酸 イ オ ン 態 り ん (mg/l)	0.76	1.1	1.2	1.4	1.1
陰 イ オ ン 界 面 活 性 剤 (mg/l)	0.89	1.6	1.6	1.8	1.5
大 腸 菌 群 数 *1	120	120	190	83	130
ヘ キ サ ン 抽 出 物 質 (mg/l)	7	14	40	26	22
フ ェ ノ ー ル 類 (mg/l)	未満	0.02	0.01	0.02	0.01
全 シ ア ン (mg/l)	未満	未満	未満	未満	未満
ア ル キ ル 水 銀 (mg/l)	—	—	—	—	—
有 機 り ん (mg/l)	—	—	—	—	—
カ ド ミ ウ ム (mg/l)	未満	未満	未満	未満	未満
鉛 (mg/l)	未満	未満	未満	未満	未満
六 価 ク ロ ム (mg/l)	未満	未満	未満	未満	未満
ひ 素 (mg/l)	未満	未満	未満	未満	未満
総 水 銀 (mg/l)	未満	未満	未満	未満	未満
全 ク ロ ム (mg/l)	未満	未満	未満	未満	未満
銅 (mg/l)	未満	未満	未満	0.03	未満
亜 鉛 (mg/l)	0.06	0.08	0.05	0.08	0.07
溶 解 性 鉄 (mg/l)	0.08	0.09	0.10	0.10	0.09
溶 解 性 マ ン ガ ン (mg/l)	0.035	0.033	0.038	0.030	0.034
ふ っ 素 化 合 物 (mg/l)	未満	未満	未満	未満	未満
ニ ッ ケ ル (mg/l)	0.002	0.004	0.003	未満	0.002
ほ う 素 (mg/l)	未満	未満	未満	未満	未満
P C B (mg/l)	—	—	—	—	—
トリクロロエチレン (mg/l)	未満	未満	未満	未満	未満
テトラクロロエチレン (mg/l)	未満	未満	未満	未満	未満
ジクロロメタン (mg/l)	未満	未満	未満	未満	未満
四 塩 化 炭 素 (mg/l)	未満	未満	未満	未満	未満
1,2-ジクロロエタン (mg/l)	未満	未満	未満	未満	未満
1,1-ジクロロエチレン (mg/l)	未満	未満	未満	未満	未満
シス-1,2-ジクロロエチレン (mg/l)	未満	未満	未満	未満	未満
1,1,1-トリクロロエタン (mg/l)	未満	未満	未満	未満	未満
1,1,2-トリクロロエタン (mg/l)	未満	未満	未満	未満	未満
1,3-ジクロロプロペン (mg/l)	未満	未満	未満	未満	未満
チ ウ ラ ム (mg/l)	未満	未満	未満	未満	未満
シ マ ジ ン (mg/l)	未満	未満	未満	未満	未満
チ オ ベ ン カ ル ブ (mg/l)	未満	未満	未満	未満	未満
ベ ン ゼ ン (mg/l)	未満	未満	未満	未満	未満
セ レ ン (mg/l)	未満	未満	未満	未満	未満

試験年月日

春：平成20年6月4日

夏：平成20年7月2日

秋：平成20年10月22日

冬：平成21年1月14日

ケ 精密試験

試 験

最初沈殿池流出水					最終沈殿池流出水					項目
春	夏	秋	冬	平均	春	夏	秋	冬	平均	
20.5	23.2	23.8	17.1	21.2	20.7	23.7	24.2	17.6	21.6	水温
—	—	—	—	—	100	100	100	100	100	透視度
7.1	6.9	7.4	7.4	7.2	6.7	6.7	6.9	7.5	6.9	pH
420	420	500	410	440	380	410	440	380	400	蒸発残留物
270	250	310	260	270	230	230	250	250	240	強熱残留物
150	170	190	150	170	150	180	190	130	160	強熱減量
26	39	39	34	35	1	1	2	2	2	浮遊物質
390	380	460	380	400	380	410	440	380	400	溶解性物質
—	—	—	—	—	54	73	92	90	77	塩化物イオン
42	53	66	91	63	1.2	5.0	1.7	3.4	2.8	BOD
—	—	—	—	—	0.75	4.3	1.5	2.4	2.2	ATU-BOD
32	40	49	51	43	6.1	8.0	8.0	8.4	7.6	COD
18	18	26	26	22	11	11	11	13	11	全窒素
11	15	15	13	13	0.1	1.2	0.2	未満	0.4	アンモニア性窒素
未満	未満	未満	0.5	未満	未満	未満	0.3	未満	未満	亜硝酸性窒素
1.3	0.3	0.2	0.7	0.6	8.2	8.1	9.9	12	9.6	硝酸性窒素
1.7	2.0	2.2	2.4	2.1	1.1	0.82	0.59	0.87	0.85	全りん
0.85	1.0	1.2	1.4	1.1	0.86	0.66	0.54	0.77	0.71	りん酸イオン態りん
0.87	1.2	0.34	1.7	1.0	未満	未満	未満	未満	未満	陰イオン界面活性剤
81	88	150	44	92	7.7	8.8	13	3.5	8.3	大腸菌群数
6	7	6	7	6	未満	未満	未満	未満	未満	ヘキササン抽出物質
—	—	—	—	—	未満	未満	未満	未満	未満	フェノール類
—	—	—	—	—	未満	未満	未満	未満	未満	全シアン
—	—	—	—	—	—	—	—	—	—	アルキル水銀
—	—	—	—	—	未満	未満	未満	未満	未満	有機りん
—	—	—	—	—	未満	未満	未満	未満	未満	カドミウム
—	—	—	—	—	未満	未満	未満	未満	未満	鉛
—	—	—	—	—	未満	未満	未満	未満	未満	六価クロム
—	—	—	—	—	未満	未満	未満	未満	未満	ヒ素
—	—	—	—	—	未満	未満	未満	未満	未満	総水銀
—	—	—	—	—	未満	未満	未満	未満	未満	全クロム
—	—	—	—	—	未満	未満	未満	未満	未満	銅
—	—	—	—	—	未満	0.03	0.05	0.03	0.03	亜鉛
—	—	—	—	—	未満	未満	未満	未満	未満	溶解性鉄
—	—	—	—	—	未満	0.005	未満	0.005	未満	溶解性マンガン
—	—	—	—	—	未満	未満	未満	未満	未満	ふっ素化合物
—	—	—	—	—	0.001	未満	未満	未満	未満	ニッケル
—	—	—	—	—	未満	未満	未満	未満	未満	ほう素
—	—	—	—	—	—	未満	—	未満	未満	PCB
—	—	—	—	—	未満	未満	未満	未満	未満	トリクロロエチレン
—	—	—	—	—	未満	未満	未満	未満	未満	テトラクロロエチレン
—	—	—	—	—	未満	未満	未満	未満	未満	ジクロロメタン
—	—	—	—	—	未満	未満	未満	未満	未満	四塩化炭素
—	—	—	—	—	未満	未満	未満	未満	未満	1,2-ジクロロエタン
—	—	—	—	—	未満	未満	未満	未満	未満	1,1-ジクロロエチレン
—	—	—	—	—	未満	未満	未満	未満	未満	シス-1,2-ジクロロエチレン
—	—	—	—	—	未満	未満	未満	未満	未満	1,1,1-トリクロロエタン
—	—	—	—	—	未満	未満	未満	未満	未満	1,1,2-トリクロロエタン
—	—	—	—	—	未満	未満	未満	未満	未満	1,3-ジクロロプロペン
—	—	—	—	—	未満	未満	未満	未満	未満	チウラム
—	—	—	—	—	未満	未満	未満	未満	未満	シマジン
—	—	—	—	—	未満	未満	未満	未満	未満	チオベンカルブ
—	—	—	—	—	未満	未満	未満	未満	未満	ベンゼン
—	—	—	—	—	未満	未満	未満	未満	未満	セレン

*1 大腸菌群数の単位は流入下水、最初沈殿池流出水は×10³個/ml、最終沈殿池流出水は×10個/mlである。

*2 総水銀が定量下限未満の場合はアルキル水銀の測定は省略している。

コ 通日試験

春季通日試験

試験日: H20.6.11

気温(9時): 21.3 °C

水温(9時): 22.7 °C(流入下水) 23.0 °C(初沈流出水) 23.3 °C(終沈流出水)

採水時刻		1:00	3:00	5:00	7:00	9:00	11:00	13:00	15:00	17:00	19:00	21:00	23:00	平均
二次処理水量 (m ³ /2時間)		1,700	1,400	1,200	1,700	1,900	1,800	1,400	1,300	1,400	1,700	1,900	1,900	1,600
pH	流入下水	6.7	6.9	6.9	7.3	7.2	7.0	6.9	6.9	7.0	7.0	6.9	6.9	7.0
	初沈流出水	6.8	6.9	6.9	6.9	7.1	7.1	7.1	7.0	7.0	7.1	6.9	7.0	7.0
	終沈流出水	6.8	6.8	6.8	6.7	6.7	6.7	6.8	6.8	6.8	6.7	6.7	6.7	6.8
透視度 (cm)	終沈流出水	100	100	100	100	100	100	100	100	100	100	100	100	100
C O D (mg/l)	流入下水	85	77	69	97	130	130	120	99	110	95	87	91	100
	初沈流出水	46	44	46	42	51	58	59	60	54	50	44	46	50
	終沈流出水	8.1	7.9	7.9	7.3	7.3	7.1	7.7	6.7	7.5	6.7	7.1	6.5	7.3
B O D (mg/l)	流入下水	150	140	130	180	240	270	180	150	180	130	170	130	180
	初沈流出水	80	62	70	68	73	100	60	68	53	64	65	40	67
	終沈流出水	2.0	1.6	2.1	2.1	2.3	1.8	1.2	0.70	0.60	0.80	0.80	1.2	2.0
浮遊物質 (mg/l)	流入下水	140	180	120	200	240	250	280	210	220	210	150	150	200
	初沈流出水	55	37	48	38	45	47	53	57	55	48	44	50	48
	終沈流出水	3	2	2	2	2	2	1	1	1	1	1	1	2

当試験はA系統において実施した。

夏季通日試験

試験日: H20.7.9

気温(9時): 23.5 °C

水温(9時): 23.9 °C(流入下水) 24.7 °C(初沈流出水) 25.6 °C(終沈流出水)

採水時刻		1:00	3:00	5:00	7:00	9:00	11:00	13:00	15:00	17:00	19:00	21:00	23:00	平均
二次処理水量 (m ³ /2時間)		1,800	1,400	570	1,500	2,100	2,100	1,500	1,300	1,200	1,600	2,000	2,000	1,600
pH	流入下水	7.0	7.1	7.1	7.4	7.4	7.1	7.1	7.1	7.2	7.2	7.2	7.2	7.2
	初沈流出水	7.0	7.1	7.1	7.1	7.4	7.2	7.2	7.2	7.2	7.2	7.2	7.2	7.2
	終沈流出水	6.7	6.7	6.8	6.8	6.8	6.8	6.8	6.8	6.8	6.8	6.9	6.9	6.8
透視度 (cm)	終沈流出水	100	100	100	100	100	100	100	100	100	100	100	100	100
C O D (mg/l)	流入下水	84	69	53	110	110	98	120	97	93	79	83	77	92
	初沈流出水	38	38	38	33	55	57	52	45	35	40	39	42	44
	終沈流出水	7.7	7.2	6.8	6.6	6.9	7.0	7.4	7.2	7.7	7.7	8.5	9.0	7.5
B O D (mg/l)	流入下水	180	170	110	200	230	170	220	200	180	220	180	170	190
	初沈流出水	76	64	64	59	110	95	92	63	74	73	76	69	79
	終沈流出水	2.1	2.0	2.2	2.0	1.8	2.2	2.4	2.4	2.3	2.3	2.3	2.8	2.2
浮遊物質 (mg/l)	流入下水	150	140	64	180	160	140	230	180	210	140	140	110	160
	初沈流出水	28	21	29	18	36	42	41	32	29	29	33	32	32
	終沈流出水	未満	未満	未満	1	未満	未満	未満	未満	未満	未満	未満	未満	未満

当試験はA系統において実施した。

コ 通日試験

秋 季 通 日 試 験

試験日: H20.11.26

気温(9時): 10.0 °C

水温(9時): 19.7 °C(流入下水) 20.0 °C(初沈流出水) 20.1 °C(終沈流出水)

採水時刻		1:00	3:00	5:00	7:00	9:00	11:00	13:00	15:00	17:00	19:00	21:00	23:00	平均
二次処理水量 (m ³ /2時間)		2,000	1,500	1,200	1,800	1,900	1,900	1,500	1,400	2,000	1,900	1,900	1,900	1,700
pH	流入下水	7.3	7.3	7.3	7.7	7.8	7.6	7.2	7.2	7.1	7.2	7.2	7.2	7.3
	初沈流出水	7.2	7.2	7.2	7.2	7.5	7.6	7.3	7.2	7.2	7.2	7.2	7.2	7.3
	終沈流出水	7.1	7.0	6.9	6.9	6.9	6.9	7.2	7.1	7.1	7.1	7.1	7.1	7.0
透視度 (cm)	終沈流出水	100	100	100	100	100	100	100	100	100	100	100	100	100
C O D (mg/l)	流入下水	73	64	62	81	120	110	140	110	130	97	95	82	100
	初沈流出水	47	45	43	39	51	69	69	58	50	49	50	47	51
	終沈流出水	8.3	7.7	6.9	6.9	6.9	6.9	6.6	6.9	7.1	6.9	7.1	7.0	7.1
B O D (mg/l)	流入下水	150	130	100	140	240	200	260	200	240	180	180	160	190
	初沈流出水	88	95	81	77	96	120	110	96	90	89	97	98	77
	終沈流出水	4.3	3.0	1.8	2.1	2.4	2.3	2.3	1.9	2.1	1.8	2.0	1.8 (1.6)	2.2
浮遊物質 (mg/l)	流入下水	140	120	66	120	170	130	260	190	210	170	160	110	160
	初沈流出水	37	42	40	27	37	35	58	49	38	34	41	44	40
	終沈流出水	4	3	3	3	3	2	3	3	3	2	2	2	3

当試験はA系統において実施した。

冬 季 通 日 試 験

試験日: H21.3.11

気温(9時): 7.2 °C

水温(9時): 16.2 °C(流入下水) 16.6 °C(初沈流出水) 16.6 °C(終沈流出水)

採水時刻		1:00	3:00	5:00	7:00	9:00	11:00	13:00	15:00	17:00	19:00	21:00	23:00	平均
二次処理水量 (m ³ /2時間)		1,800	870	650	1,500	2,500	2,400	1,600	1,500	1,400	1,700	2,200	2,200	1,700
pH	流入下水	7.2	7.2	7.3	7.4	7.7	7.4	7.3	7.2	7.3	7.3	7.2	7.3	7.3
	初沈流出水	7.1	7.2	7.2	7.2	7.3	7.4	7.2	7.2	7.2	7.3	7.3	7.2	7.2
	終沈流出水	6.9	7.0	7.0	7.0	7.1	7.0	6.8	6.8	6.8	6.8	6.8	6.8	6.9
透視度 (cm)	終沈流出水	100	100	100	100	100	100	100	100	100	100	100	100	100
C O D (mg/l)	流入下水	73	78	71	83	110	110	100	95	90	90	84	78	91
	初沈流出水	45	41	41	41	49	67	66	60	47	52	48	49	52
	終沈流出水	8.7	7.8	7.8	7.5	7.7	7.4	6.9	7.3	7.4	7.2	7.2	7.6	7.5
B O D (mg/l)	流入下水	130	160	110	140	210	160	220	200	200	220	170	150	180
	初沈流出水	78	56	61	54	65	100	110	94	89	120	91	100	88
	終沈流出水	3.1	2.7	2.7	2.3	2.2	2.1	2.8	3.6	4.2	4.7	4.5	3.6 (2.2)	3.2
浮遊物質 (mg/l)	流入下水	130	170	110	140	180	140	190	170	190	160	140	120	150
	初沈流出水	37	36	38	33	36	46	62	54	31	48	47	48	44
	終沈流出水	3	3	2	2	2	2	2	2	1	1	2	1	2

当試験はA系統において実施した。

汚 泥 日 常 試 験

年 月	最初沈殿池汚泥			調 整 汚 泥			調整 タンク 分離液
	pH	蒸 発 残留物 (%)	強 熱 減 量 (%)	pH	蒸 発 残留物 (%)	強 熱 減 量 (%)	浮 遊 物 質 (mg/l)
H20. 4	6.4	0.86	83	6.0	2.0	83	180
5	6.5	0.85	80	6.0	2.1	80	140
6	6.2	0.96	84	5.8	2.2	84	120
7	6.3	1.5	84	5.5	2.1	83	120
8	6.6	0.99	84	6.0	1.8	84	120
9	6.5	1.1	82	5.9	1.9	82	110
10	6.6	0.87	85	6.0	1.9	84	150
11	6.6	0.80	86	6.2	1.7	86	170
12	6.8	0.79	88	6.4	1.6	86	160
H21. 1	6.8	1.1	87	6.3	1.7	86	160
2	7.0	0.90	86	6.2	1.7	86	350
3	6.9	0.91	86	6.2	1.7	86	82
平均	6.6	0.97	85	6.0	1.9	84	150

汚 泥 精 密 試 験

試 料		pH	蒸 発 残留物 (%)	強 熱 減 量 (%)	浮 遊 物 質 (mg/l)	COD (mg/l)	BOD (mg/l)	全窒素 (mg/l)	アンモ ニア 性窒素 (mg/l)	全りん (mg/l)	りん酸 イオン 態りん (mg/l)
調 整 汚 泥	春	6.0	2.0	83	18,000	—	—	740	16	270	40
	夏	5.8	1.7	84	16,000	—	—	550	22	260	48
	秋	6.2	1.6	86	14,000	—	—	450	12	320	52
	冬	6.3	1.7	86	16,000	—	—	990	26	320	49
	平均	6.1	1.7	85	16,000	—	—	680	19	290	47
調 整 タンク 分離液	春	6.5	0.059	—	100	94	210	23	6.2	6.2	5.0
	夏	6.4	0.059	—	150	96	220	23	9.3	7.5	5.8
	秋	6.7	0.063	—	160	100	210	30	8.4	11	5.7
	冬	6.7	0.057	—	270	90	320	30	12	7.5	4.5
	平均	6.6	0.059	—	170	95	240	26	8.9	7.9	5.2

試験年月日

春：平成20年5月27日

夏：平成20年9月9日

秋：平成20年11月11日

冬：平成21年1月27日

ア 主要施設

主 要 施 設

(平成20年度末)

主 要 施 設		総有効容量 (m ³)	寸法(m)			水路数	施設数	滞留時間	水面積負荷 (m ³ /m ² ・日)	
			長	巾 [径]	深					
沈 砂 池	第一	分流 汚水用	119	15.0	3.0	1.32		2		
		合流 汚水量	116	15.0	4.3	0.90		2		
		合流 雨水量	32	15.0	4.3	0.50		1		
	第二	分流 汚水用	16	16.0	2.5	0.20		2		
		雨水用	456	16.0	5.0	1.9		3		
	第三	分流 汚水用	96	17.0	2.5	1.13		2		
雨水滞水池		23,324	49.0	7.0	13.6		5			
汚水調整池		4,800	37.9	22.8	5.5		1			
最初沈殿池	1系	4,129	43.0	9.7	3.3	1	3	2.3 時間	35	
	2、3系	上段	8,418	17.35	6.1	4.0	1	8	1.5 時間	64
		下段		26.65	5.9	4.0	1	8		
反 応 タ ン ク	1系	7,756	53.7	6.95~ 7.2 *1	5.1	4	1	4.3 時間		
	2、3系	25,122	48.8	7.8	11.0	1	6	4.5 時間		
	4、5系	27,680	47.7	12	12.1	1	4	8.3 時間		
最 終 沈 殿 池	1系	上段	5,808	29.3	9.5	3.3	1	3	3.2 時間	25
		下段		32.45	9.5	3.3	1	3		
	2、3系	上段	14,773	36.8	6.1	4.0	1	8	2.6 時間	36
		下段		40.2	5.9	4.0	1	8		
	4、5系	上段	15,040	45.0	5.0	4.0	1	8	4.6 時間	20
		下段		49.0	5.0	4.0	1	8		
接 触 タ ン ク		1,610	20.0	4.6	2.5	7	1	17 分*3 5.8 分*4		
汚 泥 調 整 タ ン ク		902		[13]	3.4		2			
汚 泥 貯 留 タ ン ク		1,353		[13]	3.4		3 *2			

(注) 汚泥は南部汚泥資源化センターに全量圧送している。高度処理の4系は21年2月から、5系は21年4月から本格稼働。

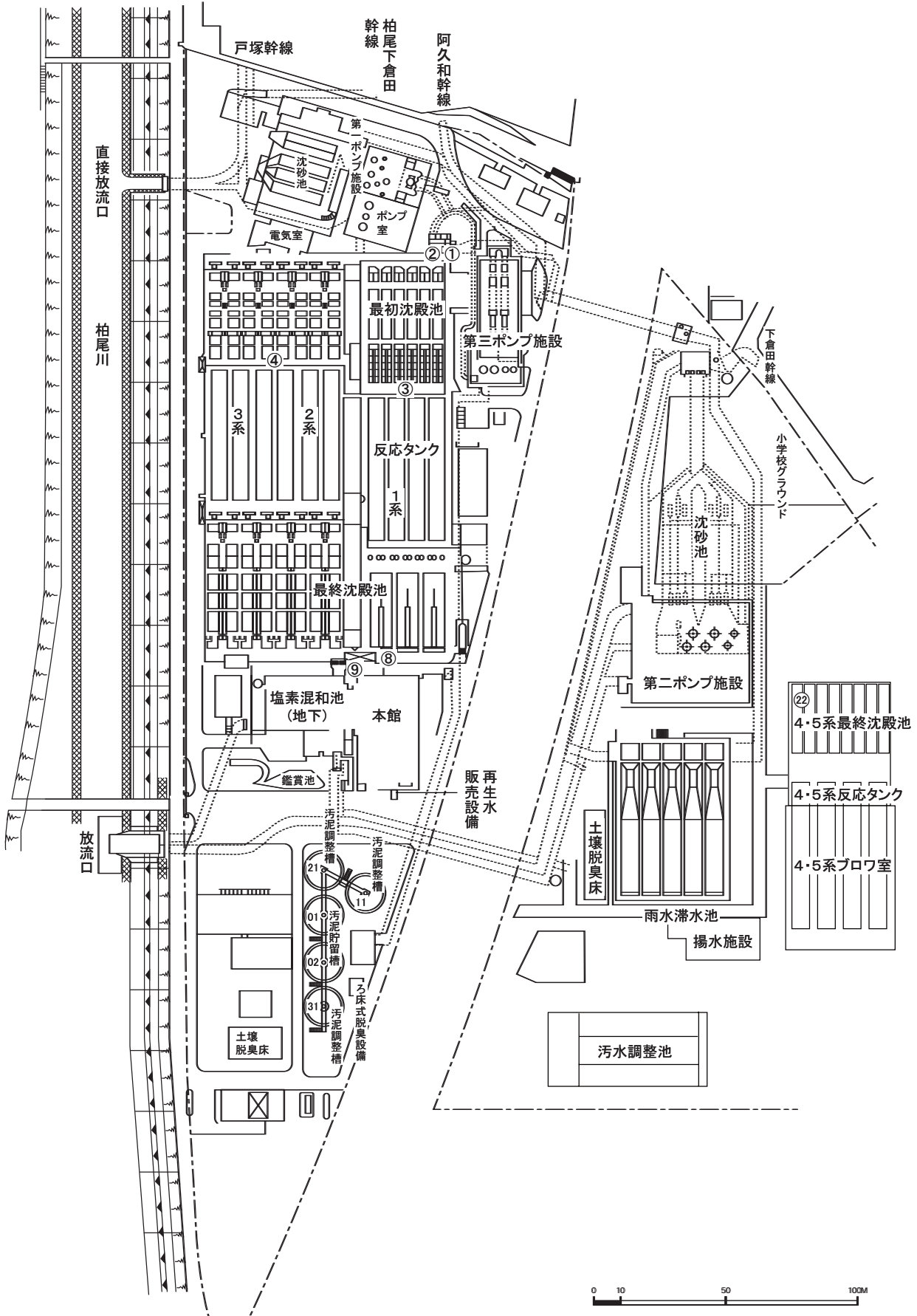
*1 反応タンク1系の総有効容量に使用した巾は7.08m(6.95~7.2mの平均値)。

*2 1槽を汚泥調整タンクとして使用。

*3 1,2,3系の滞留時間

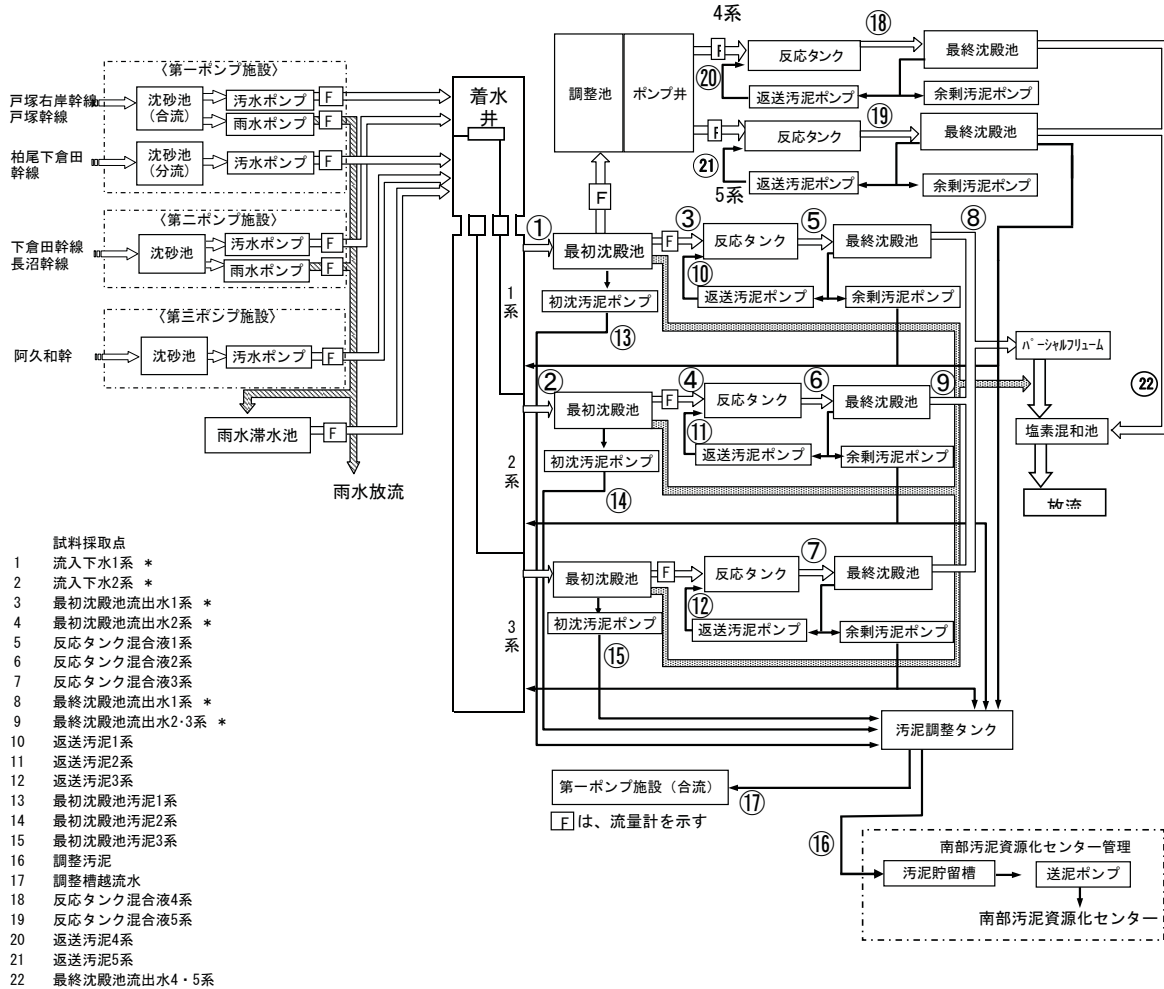
*4 4,5,6系の滞留時間(足りない分は、水路でカバーしている。)

栄第二水再生センター 平面図



ウ 処理フロー

栄第二水再生センター 処理フロー



- 試料採取点
- 1 流入下水1系 *
 - 2 流入下水2系 *
 - 3 最初沈殿池流出水1系 *
 - 4 最初沈殿池流出水2系 *
 - 5 反応タンク混合液1系 *
 - 6 反応タンク混合液2系 *
 - 7 反応タンク混合液3系 *
 - 8 最終沈殿池流出水1系 *
 - 9 最終沈殿池流出水2・3系 *
 - 10 返送汚泥1系
 - 11 返送汚泥2系
 - 12 返送汚泥3系
 - 13 最初沈殿池汚泥1系
 - 14 最初沈殿池汚泥2系
 - 15 最初沈殿池汚泥3系
 - 16 調整汚泥
 - 17 調整槽越流水
 - 18 反応タンク混合液4系
 - 19 反応タンク混合液5系
 - 20 返送汚泥4系
 - 21 返送汚泥5系
 - 22 最終沈殿池流出水4・5系

* は、自動採水器設置位置

処 理

年 月		流入下水量 ($\times 10^3\text{m}^3/\text{日}$)	二次処理水量 ($\times 10^3\text{m}^3/\text{日}$)	一次処理水量 ($\times 10^3\text{m}^3/\text{日}$)	直接放流水量 ($\times 10^3\text{m}^3/\text{日}$)	滞水池 投入水量 ($\times 10^3\text{m}^3/\text{日}$)	降水量 (mm/日)	返送汚泥量 ($\times 10^3\text{m}^3/\text{日}$)
H20. 4	最 高	520	159	201.5	162.0	23.9	81.5	127
	最 低	116	118	0.0	0.0	0.0	0.0	113
	平 均	160	133	17.4	10.4	2.9	7.2	121
5	最 高	481	159	158.0	154.4	19.8	80.5	127
	最 低	117	118	0.0	0.0	0.0	0.0	111
	平 均	166	137	19.5	9.3	4.7	9.8	122
6	最 高	397	160	138.1	105.5	22.7	73.5	127
	最 低	119	119	0.0	0.0	0.0	0.0	112
	平 均	165	140	18.5	6.8	3.7	7.9	124
7	最 高	140	142	1.4	0.0	11.3	4.0	127
	最 低	114	111	0.0	0.0	0.0	0.0	98
	平 均	123	124	0.0	0.0	1.2	0.2	112
8	最 高	324	167	101.1	56.2	20.6	53.5	125
	最 低	107	107	0.0	0.0	0.0	0.0	100
	平 均	138	123	10.3	4.5	2.5	5.7	109
9	最 高	448	153	144.6	154.8	22.9	58.0	123
	最 低	112	112	0.0	0.0	0.0	0.0	104
	平 均	161	132	17.9	11.6	3.6	9.1	113
10	最 高	374	139	152.8	109.0	22.1	61.0	125
	最 低	116	116	0.0	0.0	0.0	0.0	104
	平 均	156	130	19.0	7.4	3.0	7.0	117
11	最 高	258	153	46.9	44.0	21.0	31.0	134
	最 低	113	113	0.0	0.0	0.0	0.0	107
	平 均	127	122	3.8	1.8	1.4	2.5	121
12	最 高	168	145	20.8	17.3	21.5	23.5	130
	最 低	117	117	0.0	0.0	0.0	0.0	111
	平 均	128	126	1.8	0.6	2.3	2.0	118
H21. 1	最 高	409	153	146.8	109.5	23.2	53.0	135
	最 低	105	106	0.0	0.0	0.0	0.0	95
	平 均	133	121	7.3	3.9	2.3	4.1	106
2	最 高	231	134	37.6	36.1	38.7	27.0	117
	最 低	114	114	0.0	0.0	0.0	0.0	84
	平 均	132	123	6.0	2.4	3.9	2.5	98
3	最 高	297	151	89.8	55.5	23.8	37.5	130
	最 低	117	117	0.0	0.0	0.0	0.0	67
	平 均	136	128	5.9	2.1	3.8	3.1	92
年 間	最 高	520	167	201.5	162.0	38.7	81.5	135
	最 低	105	106	0.0	0.0	0.0	0.0	67
	平 均	144	128	10.6	5.0	2.9	5.1	113
	総 量	52,552	46,832	3,876	1,844	1,074	1,864	41,185

エ 処理実績

実 績

余剰汚泥量 (m ³ /日)	最初沈殿池 汚泥量 (m ³ /日)	調整汚泥量 (m ³ /日)	調整汚泥 固形物量 (t/日)	空気量 (×10 ³ m ³ /日)	年 月
3,200	3,660	1,670	—	845	H20. 4
2,980	3,550	1,590	—	398	
3,090	3,610	1,620	29.2	728	
3,350	3,620	1,670	—	850	5
3,020	3,600	1,560	—	484	
3,170	3,610	1,630	31.2	723	
3,170	3,610	1,700	—	826	6
2,250	3,580	1,440	—	472	
2,860	3,600	1,640	29.3	723	
3,280	3,610	1,720	—	857	7
2,730	3,360	1,600	—	708	
3,110	3,580	1,670	32.2	791	
3,190	3,610	1,660	—	858	8
2,780	3,570	1,510	—	496	
3,040	3,600	1,630	34.4	765	
3,260	4,660	1,670	—	859	9
2,310	3,550	1,600	—	383	
2,770	3,630	1,640	28.7	721	
2,840	3,610	1,710	—	816	10
2,100	3,090	1,600	—	451	
2,610	3,580	1,640	26.9	713	
3,000	3,620	1,620	—	845	11
2,750	2,960	1,270	—	548	
2,820	3,530	1,590	25.4	750	
3,400	3,410	1,500	—	797	12
2,750	3,390	1,430	—	614	
3,110	3,410	1,490	26.8	745	
3,630	3,500	1,530	—	750	H21. 1
2,090	3,330	1,420	—	398	
2,670	3,410	1,490	26.8	673	
2,370	3,420	1,520	—	743	2
840	2,630	1,360	—	519	
2,080	3,350	1,490	25.9	640	
2,700	3,420	1,530	—	746	3
1,600	3,400	1,450	—	530	
2,160	3,410	1,500	25.7	625	
3,630	4,660	1,720	—	859	年 間
840	2,630	1,270	—	383	
2,800	3,530	1,590	28.5	717	
1,022,000	1,288,000	579,000	10,416	261,650	

オ 管理状況

管 理

年 月		H20. 4	5	6	7	8	9	
最初沈殿池	使用池数	平均	18	18	18	19	18	18
	滞留時間 (時間) *1	最高	2.7	2.7	2.7	3.0	3.0	2.9
		最低	0.90	1.0	1.1	2.4	1.2	1.1
		平均	2.3	2.2	2.2	2.7	2.6	2.3
	水面積負荷 ($m^3/m^2 \cdot 日$)	最高	110	100	94	44	84	94
		最低	38	38	39	35	35	36
平均		48	50	51	39	43	48	
反応塔 ン ク	使用池数	平均	7	7	7	7	7	7
	水温 ($^{\circ}C$)	平均	19.4	21.5	22.9	26.4	28.1	27.0
	pH	平均	6.4	6.3	6.3	6.3	6.4	6.4
	DO (mg/l)	平均	3.5	3.3	3.2	2.7	3.0	3.3
	MLSS (mg/l)	最高	2,200	2,200	2,000	1,900	1,800	1,700
		最低	1,600	1,400	1,400	1,600	1,200	1,200
		平均	1,800	1,700	1,700	1,700	1,500	1,400
	沈殿率 (%)	最高	40	40	31	29	32	38
		最低	26	23	19	19	23	23
		平均	31	29	23	24	27	28
	SVI	最高	190	180	160	160	230	220
		最低	140	150	130	120	150	170
		平均	170	170	140	140	180	190
	BOD負荷 ($kg/m^3 \cdot 日$)	最高	0.44	0.40	0.43	0.47	0.37	0.34
		最低	0.37	0.26	0.26	0.25	0.32	0.25
		平均	0.40	0.33	0.31	0.35	0.34	0.31
	BOD負荷 ($kg/MLSSkg \cdot 日$)	最高	0.24	0.23	0.24	0.25	0.24	0.26
		最低	0.20	0.16	0.13	0.15	0.18	0.17
		平均	0.22	0.19	0.18	0.20	0.21	0.21
	汚泥日令 (日)	最高	12	15	17	13	14	12
		最低	9.1	9.0	8.0	8.1	9.2	6.1
		平均	10	12	11	11	11	9.9
	SRT (日)	最高	5.9	7.1	6.6	6.4	6.8	7.3
		最低	5.6	5.0	6.2	4.9	5.8	6.0
		平均	5.7	5.7	6.4	5.9	6.3	6.4
	汚泥返送率 (%)	最高	92	92	91	92	90	89
		最低	76	77	77	84	69	72
平均		87	86	86	87	87	83	
余剰汚泥発生率 (%)	最高	2.5	2.6	2.5	3.0	2.8	2.8	
	最低	1.9	1.9	1.4	2.0	1.6	1.7	
	平均	2.2	2.2	1.9	2.4	2.4	2.0	
空気倍率 *2	最高	6.5	6.6	6.5	6.9	7.4	6.6	
	最低	2.4	2.9	2.8	5.3	2.9	2.5	
	平均	5.3	5.1	5.0	6.2	6.1	5.3	
空気倍率 *3	最高	65	84	97	96	78	85	
	最低	53	62	60	62	70	60	
	平均	59	70	78	79	75	77	
滞留時間 (時間) *4	最高	6.5	6.4	6.4	7.2	7.2	6.8	
	最低	4.8	4.8	4.8	5.3	4.7	5.5	
	平均	5.7	5.6	5.5	6.2	6.3	6.0	
	(平均)	3.0	3.0	3.0	3.3	3.4	3.3	
返送汚泥pH	平均	6.5	6.3	6.2	6.3	6.4	6.4	
返送汚泥SS (mg/l)	平均	3,500	3,200	3,100	3,200	2,800	2,700	
返送汚泥VSS (%)	平均	84	85	83	79	84	84	
最終沈殿池	使用池数	平均	18	18	17	15	15	15
	滞留時間 (時間) *5	最高	4.2	4.0	3.8	4.2	4.0	3.8
		最低	3.0	3.0	2.9	3.1	2.7	3.1
		平均	3.6	3.5	3.3	3.5	3.5	3.5
水面積負荷 ($m^3/m^2 \cdot 日$) *5	最高	32	32	33	34	41	36	
	最低	23	24	25	24	27	28	
	平均	26	27	29	30	31	32	

*1 余剰汚泥を含まない。

*2 $\frac{\text{空気量}(m^3/日)}{\text{二次処理水量}(m^3/日)}$ *3 $\frac{\text{空気量}(m^3/日)}{\text{除去BOD}(kg)}$

オ 管理状況

状 況

10	11	12	H21. 1	2	3	年間	年 月	
18	18	18	17	17	17	18	使用池数	最初沈殿池
2.8	2.8	2.8	3.0	2.7	2.6	3.0	滞留時間 (時間) *1	
1.1	1.7	2.0	1.0	1.8	1.3	0.90		
2.3	2.6	2.6	2.5	2.4	2.3	2.4		
92	61	53	99	56	80	110	水面積負荷 ($m^3/m^2 \cdot 日$)	
37	37	38	34	38	39	34		
48	40	41	43	43	45	45		
7	7	7	7	7	6	7	使用池数	反応タンク
24.6	22.9	20.8	19.3	18.9	19.2	22.7	水温 (°C)	
6.3	6.3	6.2	6.1	6.1	6.2	6.3	pH	
3.9	3.6	3.2	3.3	3.9	4.2	3.4	DO (mg/l)	
1,900	1,800	2,100	2,200	2,300	2,200	2,300	MLSS (mg/l)	
1,300	1,400	1,600	1,800	1,800	1,900	1,200		
1,500	1,700	1,900	2,100	2,100	2,000	1,800		
52	52	47	46	59	44	59	沈殿率 (%)	
26	29	28	34	38	34	19		
33	40	37	40	46	38	33		
270	290	240	210	250	200	290	SVI	
190	190	170	180	200	170	120		
220	240	190	190	210	180	190		
0.38	0.39	0.37	0.38	0.31	0.31	0.47	BOD負荷 ($kg/m^3 \cdot 日$)	
0.22	0.30	0.34	0.26	0.22	0.21	0.21		
0.32	0.33	0.35	0.32	0.27	0.26	0.33		
0.30	0.24	0.22	0.17	0.15	0.16	0.30	BOD負荷 ($kg/MLSSkg \cdot 日$)	
0.16	0.17	0.18	0.13	0.096	0.10	0.096		
0.22	0.19	0.19	0.15	0.12	0.13	0.19		
15	16	16	21	34	21	34	汚泥日令 (日)	
7.7	11	11	11	9.9	17	6.1		
12	13	13	14	20	19	13		
7.5	6.9	7.9	11	11	7.8	11	SRT (日)	
5.7	6.3	5.4	7.1	9.5	7.6	4.9		
6.6	6.6	6.6	8.7	10	7.7	6.8		
100	110	94	92	97	98	110	汚泥返送率 (%)	
75	85	86	86	89	90	69		
87	99	90	90	92	92	89		
2.3	2.5	2.7	3.1	2.3	3.5	3.5	余剰汚泥発生率 (%)	
1.5	1.7	2.1	1.3	0.83	1.6	0.83		
1.9	2.2	2.3	2.3	1.9	2.2	2.2		
6.3	6.7	6.2	6.7	7.3	8.4	8.4	空気倍率 *2	
3.2	3.5	4.0	2.5	4.5	4.0	2.4		
5.3	6.0	5.7	5.8	6.1	6.1	5.7		
86	90	69	88	85	84	97	空気倍率 *3	
64	65	55	62	70	64	53		
73	83	63	75	76	76	74		
7.0	7.2	6.5	8.3	9.4	11	11	滞留時間 (時間) *4	
5.6	5.0	5.2	5.1	6.6	5.6	4.7		
6.1	6.5	6.1	7.0	8.2	7.7	6.4		
3.2	3.2	3.2	3.7	4.2	4.0	3.4		
6.3	6.3	6.3	6.1	6.1	6.2	6.3	返送汚泥pH	
3,000	3,000	3,100	3,200	3,600	3,600	3,200	返送汚泥SS (mg/l)	
85	87	87	83	85	86	84	返送汚泥VSS (%)	
15	15	19	19	19	17	17	使用池数	最終沈殿池
4.2	4.3	4.2	5.5	5.6	5.0	5.6	滞留時間 (時間) *5	
3.3	2.7	3.4	3.2	3.9	2.7	2.7		
3.6	3.9	3.9	4.6	4.8	4.0	3.8		
36	39	28	29	23	26	41	水面積負荷 ($m^3/m^2 \cdot 日$) *5	
28	27	22	19	17	17	17		
32	30	24	22	19	20	27		

*4 返送汚泥量を含まない。また平均値欄の()内は、返送汚泥量を含む。

*5 返送汚泥量を含まない。

活 性 汚 泥 の

	綱	目	属	H20.4	5	6	7
原生動物 繊毛虫門	キネトフラグ ミノフォーラ	原口	Coleps	70	272	640	232
			Holophrya	0	0	0	0
			Prorodon	60	56	70	120
			Spasmostoma	0	0	0	0
			Trachelophyllum	50	16	30	104
			側口	Amphileptus	0	0	0
		Litonotus	90	88	90	144	
		コルポータ	Colpoda	0	0	0	0
		ナスラ	Drepanomonas	0	24	50	8
			Microthorax	0	0	0	0
		フィロファリンジア	Chilodonella	30	8	10	64
			Dysteria	0	0	0	16
			Thrithingmostoma	0	0	0	0
			Trochilia	0	0	0	0
		吸管虫	Acineta	0	8	20	0
	Discophrya		0	0	0	0	
	Multifasciculatum		0	0	0	0	
	Podophrya		10	8	0	16	
	Tokophrya		10	16	60	24	
	少膜	膜口	Colpidium	0	0	0	0
			Glaucoma	0	0	0	0
			Paramecium	0	0	0	0
		スクーティカ	Cinetochilum	0	0	0	0
			Cycliduum	0	0	0	0
			Uronema	0	0	0	0
		縁毛	Carchecium	0	64	150	160
			Epistylis	4,670	3,544	3,750	2,912
			Opercularia	0	40	0	96
			Vaginicola	20	96	120	32
			Vorticella	1,360	952	1,510	1,192
			Zoothamnium	0	0	0	304
	多膜	異毛	Blepharisma	0	0	0	0
			Metopus	0	0	0	0
Spirostomum			0	0	0	8	
Stentor			0	0	0	0	
下毛		Aspidisca	640	520	1,080	1,352	
		Chaetospira	0	0	20	0	
Euplotes	0	0	0	0			
Oxytricha	0	0	0	0			
原生動物 肉質鞭毛虫門	植物性鞭毛虫	ユーグレナ	Astasia	0	0	0	0
			Entosiphon	290	320	340	120
			Peranema	90	0	40	56
	黄色鞭毛虫	Monas	0	0	0	0	
		Oikomonas	0	0	0	0	
	葉状根足虫	アメーバ	Amoeba proteus	0	0	0	0
			Amoeba radiosa	0	0	0	0
			Amoeba spp.	500	768	490	512
			Thecamoeba	0	0	0	0
		シゾピレヌス	Vahlkampfia	0	0	0	16
		アルセラ	Arcella	1,180	544	2,130	728
	Centropyxis	10	0	0	8		
	Diffugia	0	0	0	0		
	Pyxidicula	1,950	3,664	3,710	1,832		
	糸状根足虫	グロミア	Euglypha	190	192	360	744
Trinema			0	0	0	0	
真正太陽虫	アクティノプリス	Actinophrys	0	0	0	0	
後生動物 袋形動物門	輪虫	Colurella等	410	296	510	544	
	腹毛	Chaetonotus等	30	96	140	104	
	線虫	Diplogaster等	20	16	40	16	
	後生動物環形動物門	貧毛	Aeolosoma等	0	0	0	0
Nais,Dero等			0	0	0	0	
後生動物緩歩動物門	真緩歩	Macrobiotus等	0	0	0	0	
繊毛虫個体数				7,010	5,712	7,600	6,784
全生物数				11,680	11,608	15,360	11,464

カ 活性汚泥の生物群集

生 物 群 集

(個/活性汚泥混合液mL)

8	9	10	11	12	H21.1	2	3	最高個体数	出現頻度
320	250	240	660	576	387	253	420	840	100
0	0	0	0	0	0	0	0	0	0
80	40	40	0	0	0	0	60	400	52
0	0	0	0	0	0	0	0	0	0
190	140	176	300	648	307	307	230	2,040	78
0	0	0	0	0	0	0	0	0	0
190	130	176	270	224	173	227	190	440	96
0	0	0	0	0	0	0	0	0	0
40	20	0	0	0	0	0	0	120	55
0	0	0	0	0	0	0	0	0	0
20	80	208	180	176	67	27	70	560	64
0	0	0	0	0	0	0	0	80	2
0	0	0	0	0	0	0	0	0	0
0	0	0	0	0	0	0	0	0	0
0	0	8	0	0	0	0	0	80	6
0	0	0	0	0	0	0	0	0	0
30	0	0	0	0	0	0	0	80	4
50	10	8	0	0	0	0	0	80	18
40	30	40	0	0	13	0	0	120	32
0	0	0	0	0	0	0	0	0	0
0	0	0	0	0	0	0	0	0	0
0	0	0	0	0	0	0	0	0	0
0	0	0	0	0	0	0	0	0	0
0	0	648	0	0	0	0	0	2,160	16
3,580	3,830	3,032	5,310	7,744	7,680	7,827	4,930	11,360	100
0	0	0	0	0	0	0	0	280	6
0	0	32	0	0	0	0	0	240	22
1,060	890	1,408	460	848	960	1,480	1,050	2,680	100
0	0	0	0	0	0	0	0	1,520	2
0	0	0	0	0	0	0	0	0	0
0	0	0	0	0	0	0	0	0	0
10	10	0	0	0	0	0	0	40	6
0	0	0	0	0	0	0	0	0	0
1,720	1,670	2,360	2,330	3,736	1,933	3,293	2,290	5,280	100
60	10	8	0	0	0	0	0	80	16
0	0	8	0	0	0	0	0	40	2
0	0	0	0	0	0	0	0	0	0
0	0	0	0	0	0	0	0	0	0
380	180	248	50	120	280	333	220	640	92
160	10	40	0	0	0	0	80	280	40
0	0	0	0	0	0	0	0	0	0
0	0	0	0	0	0	0	0	0	0
60	0	0	0	0	0	0	0	240	2
0	0	8	0	0	0	0	0	40	2
540	300	272	50	80	267	387	430	1,200	94
0	0	0	0	0	0	0	0	0	0
0	0	0	0	0	0	0	180	720	6
1,180	1,630	1,392	2,060	816	960	853	880	2,800	100
160	50	96	0	0	0	0	0	240	26
0	0	0	0	0	0	0	0	0	0
880	3,630	2,608	3,060	3,072	3,280	2,053	4,690	8,640	100
210	210	760	630	432	640	427	310	1,520	100
0	0	0	0	0	0	0	0	0	0
20	0	0	0	0	0	0	0	80	2
320	170	64	170	560	587	453	330	1,040	92
140	10	88	90	64	27	13	90	280	72
20	10	16	20	0	0	13	30	80	30
0	0	0	20	0	0	13	0	40	6
0	0	0	0	0	0	0	0	0	0
60	40	24	50	16	13	0	0	120	28
7,390	7,110	8,392	9,510	13,952	11,520	13,413	9,240	—	—
11,520	13,350	14,008	15,710	19,112	17,573	17,960	16,480	—	—

キ 日常試験

日 常 試 験

試料	年月	水温 (°C)	pH	透視度 (cm)	浮遊物質 (mg/l)	COD (mg/l)	BOD (mg/l)	ATU-BOD (mg/l)	大腸菌 群数 *1	アンモニア 性窒素 (mg/l)	亜硝酸 性窒素 (mg/l)	硝酸 性窒素 (mg/l)	全窒素 (mg/l)	全りん (mg/l)
流入下水	H20.4	19.8	7.2	—	130	80	170	—	160	—	—	—	25	2.9
	5	21.3	7.0	—	130	78	130	—	170	—	—	—	21	2.7
	6	23.5	6.9	—	170	90	160	—	210	—	—	—	23	3.1
	7	26.8	6.9	—	170	99	160	—	240	—	—	—	24	3.3
	8	28.4	7.1	—	140	81	170	—	330	—	—	—	26	3.5
	9	26.8	7.0	—	160	87	170	—	300	—	—	—	23	3.2
	10	23.8	7.0	—	120	85	180	—	180	—	—	—	22	2.8
	11	21.5	6.9	—	120	93	150	—	190	—	—	—	32	3.2
	12	18.5	6.9	—	130	98	160	—	170	—	—	—	30	3.5
	H21.1	16.8	6.8	—	180	93	210	—	160	—	—	—	33	3.5
	2	16.0	6.8	—	150	87	200	—	150	—	—	—	30	3.3
	3	17.4	6.9	—	110	82	150	—	170	—	—	—	30	3.3
平均	21.9	7.0	—	140	88	170	—	200	—	—	—	26	3.2	
最初沈殿池流出水	H20.4	19.4	7.2	—	40	46	91	—	100	16	未満	1.0	22	2.3
	5	21.4	7.0	—	33	42	73	—	130	14	未満	0.9	18	2.0
	6	23.4	6.9	—	37	46	72	—	150	14	未満	0.7	19	2.3
	7	27.3	6.9	—	40	53	82	—	160	16	未満	未満	21	2.6
	8	28.6	7.1	—	41	46	88	—	200	16	未満	未満	22	2.7
	9	26.8	7.0	—	35	43	68	—	190	13	未満	0.3	18	2.2
	10	23.6	7.0	—	30	42	66	—	120	12	未満	0.7	18	2.0
	11	21.3	6.9	—	33	51	82	—	130	16	未満	0.4	26	2.5
	12	18.7	6.9	—	34	53	79	—	110	17	未満	1.0	24	2.7
	H21.1	17.1	6.8	—	47	53	95	—	110	19	未満	1.1	28	2.7
	2	16.4	6.8	—	41	49	89	—	100	16	0.2	1.0	25	2.7
	3	17.8	6.9	—	35	51	85	—	110	16	未満	0.7	24	2.6
平均	22.0	7.0	—	37	48	80	—	130	15	未満	0.7	22	2.4	
最終沈殿池流出水	H20.4	20.0	6.9	100	2	8.8	5.4	2.8	120	0.5	0.2	7.3	8.5	0.80
	5	22.0	6.7	100	2	9.1	4.5	2.7	100	0.4	未満	6.5	7.5	0.63
	6	23.4	6.7	100	2	8.9	4.2	2.5	58	0.4	未満	6.9	7.9	0.76
	7	26.7	6.8	100	3	10	5.6	2.9	86	0.6	未満	6.9	8.2	0.55
	8	28.5	6.9	99	2	9.2	4.6	2.8	94	0.3	未満	6.5	8.2	0.72
	9	27.3	6.9	94	2	9.1	3.7	2.6	120	0.3	未満	5.8	7.0	0.46
	10	24.2	6.8	97	2	8.6	4.2	2.1	45	0.5	未満	5.6	7.2	0.80
	11	22.6	6.7	82	6	11	8.0	3.8	71	0.4	未満	6.3	9.7	0.98
	12	19.8	6.6	100	2	9.4	4.4	2.7	58	0.4	未満	7.5	8.6	0.76
	H21.1	18.3	6.5	94	4	11	12	4.7	290	1.4	0.9	7.2	10	0.76
	2	18.1	6.4	96	2	9.8	6.2	3.6	51	0.5	0.3	7.8	9.2	0.78
	3	17.5	6.5	99	3	9.7	7.0	3.6	48	0.5	未満	8.2	9.4	0.89
平均	22.5	6.7	97	3	9.5	5.8	3.1	94	0.5	未満	6.8	8.4	0.74	
放流	H20.4	—	—	—	—	—	4.7	—	51	—	—	—	—	—
	5	—	—	—	—	—	5.1	—	190	—	—	—	—	—
	6	—	—	—	—	—	2.5	—	74	—	—	—	—	—
	7	—	—	—	—	—	3.5	—	380	—	—	—	—	—
	8	—	—	—	—	—	3.5	—	350	—	—	—	—	—
	9	—	—	—	—	—	3.7	—	580	—	—	—	—	—
	10	—	—	—	—	—	2.8	—	54	—	—	—	—	—
	11	—	—	—	—	—	5.2	—	110	—	—	—	—	—
	12	—	—	—	—	—	4.0	—	41	—	—	—	—	—
	H21.1	—	—	—	—	—	11	—	170	—	—	—	—	—
	2	—	—	—	—	—	8.1	—	180	—	—	—	—	—
	3	—	—	—	—	—	6.9	—	310	—	—	—	—	—
平均	—	—	—	—	—	5.2	—	210	—	—	—	—	—	

*1 大腸菌群数の単位は、流入下水、最初沈殿池流出水は×10³個/ml、最終沈殿池流出水は×10個/ml、放流水は個/mlである。

ク 最終沈殿池流水月例試験

最終沈殿池流水月例試験

年月日	抽 出 キ 物 サ 質 ン (mg/l)	フ エ ノ ー ル 類 (mg/l)	全 シ ア ン (mg/l)	カ ド ミ ウ ム (mg/l)	鉛 (mg/l)	全 ク ロ ム (mg/l)	銅 (mg/l)	亜 鉛 (mg/l)	全 鉄 (mg/l)	全 マ ン ガ ン (mg/l)	ニ ツ ケ ル (mg/l)	ほう 素 (mg/l)
H20.4.2	未満	未満	未満	未満	未満	未満	未満	0.04	0.04	0.027	0.003	未満
4.16	未満	—	—	—	—	—	—	—	—	—	—	—
5.1	未満	—	—	—	—	—	—	—	—	—	—	—
5.21	未満	未満	未満	未満	未満	未満	未満	0.02	未満	0.008	0.002	未満
6.4	未満	未満	未満	未満	未満	未満	未満	0.03	0.03	0.010	未満	未満
6.11	未満	—	—	—	—	—	—	—	—	—	—	—
7.2	未満	未満	未満	未満	未満	未満	未満	0.03	0.03	0.014	0.002	未満
7.9	未満	—	—	—	—	—	—	—	—	—	—	—
8.6	未満	未満	未満	未満	未満	未満	未満	0.04	0.03	0.011	0.003	未満
8.20	未満	—	—	—	—	—	—	—	—	—	—	—
9.3	未満	未満	未満	未満	未満	未満	未満	0.03	0.04	0.017	0.001	未満
9.10	未満	—	—	—	—	—	—	—	—	—	—	—
10.15	未満	—	—	—	—	—	—	—	—	—	—	—
10.22	未満	未満	未満	未満	未満	未満	未満	0.03	未満	0.010	0.001	未満
11.5	未満	未満	未満	未満	未満	未満	未満	0.04	0.04	0.019	0.001	未満
11.12	未満	—	—	—	—	—	—	—	—	—	—	—
12.3	未満	未満	未満	未満	未満	未満	未満	0.04	0.03	0.017	未満	未満
12.10	未満	—	—	—	—	—	—	—	—	—	—	—
H21.1.7	未満	—	—	—	—	—	—	—	—	—	—	—
1.14	未満	未満	未満	未満	未満	未満	未満	0.04	0.04	0.024	0.001	未満
2.4	未満	未満	未満	未満	未満	未満	未満	0.04	0.05	0.026	未満	未満
2.12	未満	—	—	—	—	—	—	—	—	—	—	—
3.4	未満	未満	未満	未満	未満	未満	未満	0.07	0.04	0.016	未満	未満
3.11	未満	—	—	—	—	—	—	—	—	—	—	—
平均	未満	未満	未満	未満	未満	未満	未満	0.04	0.03	0.017	0.001	未満

精 密

項 目	流 入 下 水				
	春	夏	秋	冬	平均
水 温 (°C)	21.4	25.0	24.7	17.1	22.0
透 視 度 (cm)	—	—	—	—	—
pH	7.0	7.0	7.1	6.7	6.9
蒸 発 残 留 物 (mg/l)	370	450	490	500	450
強 熱 残 留 物 (mg/l)	200	220	240	300	240
強 熱 減 量 (mg/l)	170	230	250	200	210
浮 遊 物 質 (mg/l)	130	150	160	160	150
溶 解 性 物 質 (mg/l)	240	290	340	340	300
塩 化 物 イ オ ン (mg/l)	38	42	41	55	44
B O D (mg/l)	120	110	160	200	150
ATU-BOD (mg/l)	—	—	—	—	—
C O D (mg/l)	64	87	110	96	89
全 窒 素 (mg/l)	21	22	25	33	25
ア ン モ ニ ア 性 窒 素 (mg/l)	11	12	14	18	14
亜 硝 酸 性 窒 素 (mg/l)	未満	0.2	未満	未満	未満
硝 酸 性 窒 素 (mg/l)	1.6	1.2	0.9	1.5	1.3
全 リ ン (mg/l)	2.7	2.7	3.3	2.9	2.9
リ ン 酸 イ オ ン 態 リ ン (mg/l)	2.0	1.1	1.4	1.4	1.5
陰 イ オ ン 界 面 活 性 剤 (mg/l)	0.97	0.79	1.3	1.6	1.2
大 腸 菌 群 数 *1	170	190	280	160	200
ヘ キ サ ン 抽 出 物 質 (mg/l)	23	17	17	24	20
フ ェ ノ ー ル 類 (mg/l)	未満	0.03	0.01	0.04	0.02
全 シ ア ン (mg/l)	未満	未満	未満	未満	未満
ア ル キ ル 水 銀 (mg/l)	—	—	—	—	—
有 機 リ ン (mg/l)	—	—	—	—	—
カ ド ミ ウ ム (mg/l)	未満	未満	未満	未満	未満
鉛 (mg/l)	未満	未満	未満	未満	未満
六 価 ク ロ ム (mg/l)	0.05	未満	未満	未満	未満
ひ 素 (mg/l)	未満	未満	未満	未満	未満
総 水 銀 (mg/l)	0.0007	未満	未満	未満	未満
全 ク ロ ム (mg/l)	未満	未満	未満	未満	未満
銅 (mg/l)	0.03	0.04	未満	0.04	未満
亜 鉛 (mg/l)	0.08	0.11	0.09	0.08	0.09
溶 解 性 鉄 (mg/l)	0.12	0.11	0.09	0.10	0.10
溶 解 性 マ ン ガ ン (mg/l)	0.044	0.036	0.041	0.027	0.037
ふ っ 素 化 合 物 (mg/l)	未満	0.2	未満	未満	未満
ニ ッ ケ ル (mg/l)	0.001	0.004	0.003	未満	0.002
ほ う 素 (mg/l)	未満	未満	未満	未満	未満
P C B (mg/l)	—	—	—	—	—
トリクロロエチレン (mg/l)	未満	未満	未満	未満	未満
テトラクロロエチレン (mg/l)	未満	0.002	未満	未満	未満
ジクロロメタン (mg/l)	未満	0.001	未満	未満	未満
四 塩 化 炭 素 (mg/l)	未満	未満	未満	未満	未満
1,2-ジクロロエタン (mg/l)	未満	未満	未満	未満	未満
1,1-ジクロロエチレン (mg/l)	未満	未満	未満	未満	未満
シス-1,2-ジクロロエチレン (mg/l)	未満	未満	未満	未満	未満
1,1,1-トリクロロエタン (mg/l)	未満	未満	未満	未満	未満
1,1,2-トリクロロエタン (mg/l)	未満	未満	未満	未満	未満
1,3-ジクロロプロペン (mg/l)	未満	未満	未満	未満	未満
チ ウ ラ ム (mg/l)	未満	未満	未満	未満	未満
シ マ ジ ン (mg/l)	未満	未満	0.002	未満	未満
チ オ ベ ン カ ル ブ (mg/l)	未満	未満	未満	未満	未満
ベ ン ゼ ン (mg/l)	未満	未満	未満	未満	未満
セ レ ン (mg/l)	未満	未満	未満	未満	未満

試験年月日

春：平成20年6月4日

夏：平成20年7月2日

秋：平成20年10月22日

冬：平成21年1月14日

ケ 精密試験

試 験

最初沈殿池流出水					最終沈殿池流出水					項目
春	夏	秋	冬	平均	春	夏	秋	冬	平均	
21.2	24.3	24.5	17.0	21.7	21.4	25.0	25.3	18.0	22.4	水温
—	—	—	—	—	100	100	100	100	100	透視度
7.0	7.0	7.0	6.8	6.9	6.7	6.8	6.8	6.5	6.7	pH
330	350	360	350	350	290	290	310	250	280	蒸発残留物
200	210	230	160	200	180	200	220	85	170	強熱残留物
140	130	130	180	150	110	84	87	170	110	強熱減量
34	37	29	51	38	1	2	3	3	2	浮遊物質
300	310	330	290	310	290	280	310	250	280	溶解性物質
—	—	—	—	—	35	44	48	37	41	塩化物イオン
56	58	72	110	73	4.0	2.7	4.1	15	6.4	BOD
—	—	—	—	—	2.5	2.0	2.4	4.3	2.8	ATU-BOD
40	54	51	58	51	7.8	9.1	9.4	12	9.5	COD
17	19	20	27	21	7.5	7.6	8.1	10	8.3	全窒素
10	14	15	19	14	0.3	0.2	0.5	1.2	0.6	アンモニア性窒素
未満	未満	0.2	未満	未満	未満	未満	未満	1.1	0.3	亜硝酸性窒素
1.0	0.4	0.4	1.1	0.7	6.7	7.1	6.3	6.8	6.7	硝酸性窒素
1.8	2.2	2.4	2.3	2.2	0.91	0.77	0.89	0.52	0.77	全りん
0.99	1.2	1.5	1.5	1.3	0.80	0.64	0.73	0.40	0.64	りん酸イオン態りん
1.0	1.2	1.4	1.4	1.2	0.03	未満	未満	0.03	未満	陰イオン界面活性剤
120	140	150	110	130	52	71	54	55	58	大腸菌群数
6	8	5	9	7	未満	未満	未満	未満	未満	ヘキササン抽出物質
—	—	—	—	—	未満	未満	未満	未満	未満	フェノール類
—	—	—	—	—	未満	未満	未満	未満	未満	全シアン
—	—	—	—	—	—	—	—	—	—	アルキル水銀
—	—	—	—	—	未満	未満	未満	未満	未満	有機りん
—	—	—	—	—	未満	未満	未満	未満	未満	カドミウム
—	—	—	—	—	未満	未満	未満	未満	未満	鉛
—	—	—	—	—	未満	未満	未満	未満	未満	六価クロム
—	—	—	—	—	未満	未満	未満	未満	未満	ひ素
—	—	—	—	—	未満	未満	未満	未満	未満	総水銀
—	—	—	—	—	未満	未満	未満	未満	未満	全クロム
—	—	—	—	—	未満	未満	未満	未満	未満	銅
—	—	—	—	—	0.03	0.03	0.03	0.04	0.03	亜鉛
—	—	—	—	—	未満	未満	未満	0.04	未満	溶解性鉄
—	—	—	—	—	0.004	0.009	0.010	0.024	0.012	溶解性マンガン
—	—	—	—	—	未満	未満	未満	未満	未満	ふっ素化合物
—	—	—	—	—	未満	0.002	0.001	0.001	0.001	ニッケル
—	—	—	—	—	未満	未満	未満	未満	未満	ほう素
—	—	—	—	—	—	未満	—	未満	未満	PCB
—	—	—	—	—	未満	未満	未満	未満	未満	トリクロロエチレン
—	—	—	—	—	未満	未満	未満	未満	未満	テトラクロロエチレン
—	—	—	—	—	未満	未満	未満	未満	未満	ジクロロメタン
—	—	—	—	—	未満	未満	未満	未満	未満	四塩炭素
—	—	—	—	—	未満	未満	未満	未満	未満	1,2-ジクロロエタン
—	—	—	—	—	未満	未満	未満	未満	未満	1,1-ジクロロエチレン
—	—	—	—	—	未満	未満	未満	未満	未満	シス-1,2-ジクロロエチレン
—	—	—	—	—	未満	未満	未満	未満	未満	1,1,1-トリクロロエタン
—	—	—	—	—	未満	未満	未満	未満	未満	1,1,2-トリクロロエタン
—	—	—	—	—	未満	未満	未満	未満	未満	1,3-ジクロロプロペン
—	—	—	—	—	未満	未満	未満	未満	未満	チウラム
—	—	—	—	—	未満	未満	未満	未満	未満	シマジン
—	—	—	—	—	未満	未満	未満	未満	未満	チオベンカルブ
—	—	—	—	—	未満	未満	未満	未満	未満	ベンゼン
—	—	—	—	—	未満	未満	未満	未満	未満	セレン

*1 大腸菌群数の単位は流入下水、最初沈殿池流出水は×10³個/ml、最終沈殿池流出水は×10個/mlである。

*2 総水銀が定量下限未満の場合はアルキル水銀の測定は省略している。

コ 通日試験

春季通日試験

試験日: H20.4.2

気温(9時): 13.0 °C

水温(9時): 19.2 °C(流入下水) 19.2 °C(初沈流出水) 19.6 °C(終沈流出水)

採水時刻		1:00	3:00	5:00	7:00	9:00	11:00	13:00	15:00	17:00	19:00	21:00	23:00	平均
二次処理水量 (m ³ /2時間)		11,000	10,000	10,000	10,000	11,000	11,000	11,000	10,000	10,000	10,000	11,000	11,000	11,000
pH	流入下水	7.1	7.1	7.1	7.1	7.5	7.5	7.3	7.3	7.2	7.2	7.1	7.1	7.2
	初沈流出水	7.1	7.1	7.1	7.1	7.1	7.5	7.4	7.4	7.3	7.3	7.2	7.2	7.2
	終沈流出水	6.7	6.6	6.7	6.7	6.7	6.7	6.8	6.7	6.7	6.7	6.7	6.7	6.7
透視度 (cm)	終沈流出水	100	100	100	100	100	100	100	100	100	100	100	100	100
C O D (mg/l)	流入下水	84	75	64	68	130	140	130	98	92	88	97	100	98
	初沈流出水	59	54	51	46	51	65	70	69	62	62	59	60	59
	終沈流出水	9.1	9.2	9.2	9.2	8.8	8.6	8.7	9.4	10	11	11	11	9.6
B O D (mg/l)	流入下水	170	160	140	150	290	300	240	200	180	220	210	230	210
	初沈流出水	120	110	94	80	92	130	130	130	110	120	120	130	ATU 110
	終沈流出水	5.7	6.9	7.2	7.0	6.4	5.0	4.4	6.4	7.0	6.9	6.1	5.0	(3.1) 6.1
浮遊物質 (mg/l)	流入下水	110	94	82	86	200	190	180	140	130	140	150	130	140
	初沈流出水	48	42	35	29	27	37	50	49	48	45	52	51	43
	終沈流出水	1	2	1	1	未満	未満	未満	未満	未満	未満	未満	1	1

夏季通日試験

試験日: H20.8.6

気温(9時): 29.8 °C

水温(9時): 29.3 °C(流入下水) 29.3 °C(初沈流出水) 29.1 °C(終沈流出水)

採水時刻		1:00	3:00	5:00	7:00	9:00	11:00	13:00	15:00	17:00	19:00	21:00	23:00	平均
二次処理水量 (m ³ /2時間)		11,000	9,300	3,900	5,300	11,000	12,000	8,800	9,200	10,000	9,900	11,000	11,000	9,500
pH	流入下水	7.1	7.1	7.1	7.1	7.3	7.3	7.2	7.1	7.1	7.1	7.1	7.0	7.1
	初沈流出水	7.0	7.0	7.0	7.0	7.0	7.2	7.3	7.2	7.2	7.2	7.1	7.1	7.1
	終沈流出水	6.7	6.7	6.8	6.8	6.7	6.7	6.9	6.8	6.8	6.8	6.8	6.7	6.8
透視度 (cm)	終沈流出水	100	100	100	100	100	100	100	100	100	100	100	100	100
C O D (mg/l)	流入下水	72	66	69	100	140	110	110	98	100	91	94	89	97
	初沈流出水	50	49	41	41	49	63	68	63	57	53	55	53	55
	終沈流出水	10	10	10	9.9	9.4	8.2	9.1	8.9	9.7	9.6	10	10	9.7
B O D (mg/l)	流入下水	170	140	90	180	160	200	180	170	190	160	170	180	170
	初沈流出水	110	110	82	81	89	110	98	93	95	94	110	110	ATU 100
	終沈流出水	3.9	3.4	4.0	3.3	3.3	3.5	4.6	6.6	5.9	4.6	4.6	4.2	(2.6) 4.3
浮遊物質 (mg/l)	流入下水	150	140	130	140	250	220	150	160	160	140	160	140	170
	初沈流出水	38	38	38	38	40	45	61	55	56	45	52	51	47
	終沈流出水	2	2	2	2	3	2	1	1	1	1	2	2	2

コ 通日試験

秋 季 通 日 試 験

試験日: H20.12.3

気温(9時): 12.3 °C

水温(9時): 19.9 °C(流入下水) 20.3 °C(初沈流出水) 20.8 °C(終沈流出水)

採水時刻		1:00	3:00	5:00	7:00	9:00	11:00	13:00	15:00	17:00	19:00	21:00	23:00	平均
二次処理水量 (m ³ /2時間)		11,000	11,000	5,600	5,400	11,000	12,000	11,000	11,000	11,000	11,000	11,000	12,000	10,000
pH	流入下水	6.9	6.9	6.8	6.9	7.4	7.2	6.9	6.9	6.9	6.8	6.8	6.8	6.9
	初沈流出水	6.9	6.8	6.8	6.8	6.8	7.1	7.1	7.0	6.9	6.9	6.8	6.9	6.9
	終沈流出水	6.4	6.4	6.4	6.4	6.4	6.4	6.5	6.4	6.4	6.4	6.4	6.3	6.4
透視度 (cm)	終沈流出水	100	100	100	100	100	100	100	100	100	100	100	100	100
C O D (mg/l)	流入下水	73	63	86	83	120	140	120	100	120	110	140	87	110
	初沈流出水	54	49	56	44	46	62	60	59	56	58	59	54	55
	終沈流出水	8.9	9.1	9.0	8.2	8.5	8.8	8.0	8.8	9.2	8.9	8.8	9.4	8.8
B O D (mg/l)	流入下水	160	170	180	160	230	450	180	150	240	210	300	170	220
	初沈流出水	97	89	77	75	85	110	110	100	100	110	110	110	100
	終沈流出水	4.0	4.1	4.3	3.7	3.8	3.4	3.4	4.3	4.5	3.3	2.9	2.9	3.7
浮遊物質 (mg/l)	流入下水	130	76	120	92	340	150	230	140	160	180	130	100	160
	初沈流出水	35	27	33	32	26	28	51	47	45	49	52	42	39
	終沈流出水	未満	3	3	1	3	1	2	1	未満	未満	未満	未満	1

冬 季 通 日 試 験

試験日: H21.1.28

気温(9時): 8.0 °C

水温(9時): 16.7 °C(流入下水) 16.9 °C(初沈流出水) 17.4 °C(終沈流出水)

採水時刻		1:00	3:00	5:00	7:00	9:00	11:00	13:00	15:00	17:00	19:00	21:00	23:00	平均
二次処理水量 (m ³ /2時間)		11,000	10,000	6,700	4,300	10,000	11,000	11,000	10,000	10,000	9,500	11,000	11,000	9,700
pH	流入下水	6.8	6.8	6.9	6.9	7.3	7.3	7.0	7.0	7.0	7.0	7.0	7.0	7.0
	初沈流出水	7.1	7.0	7.0	7.1	7.0	7.3	7.1	7.1	7.1	7.1	7.0	7.0	7.1
	終沈流出水	6.6	6.5	6.6	6.7	6.6	6.8	6.5	6.5	6.4	6.4	6.4	6.4	6.5
透視度 (cm)	終沈流出水	100	100	100	100	93	90	100	100	100	100	100	100	99
C O D (mg/l)	流入下水	85	77	82	110	120	120	110	91	90	95	92	77	95
	初沈流出水	55	50	47	41	47	60	68	64	56	54	56	53	55
	終沈流出水	11	11	10	9.8	10	10	9.2	10	12	12	11	11	10
B O D (mg/l)	流入下水	190	190	190	410	310	320	190	150	190	200	220	190	220
	初沈流出水	110	110	90	85	94	120	110	100	97	99	120	130	110
	終沈流出水	6.8	7.8	6.3	6.2	6.5	7.5	6.1	8.2	9.9	8.1	5.8	5.4	7.1
浮遊物質 (mg/l)	流入下水	140	120	200	360	280	190	180	150	150	180	180	140	180
	初沈流出水	62	48	40	32	30	40	61	62	52	48	48	52	49
	終沈流出水	2	5	4	3	5	5	3	2	2	2	2	1	3

汚 泥 日 常 試 験

年 月	最初沈殿池汚泥			調 整 汚 泥			調整 タンク 分離液
	pH	蒸 発 残留物 (%)	強 熱 減 量 (%)	pH	蒸 発 残留物 (%)	強 熱 減 量 (%)	浮 遊 物 質 (mg/l)
H20.4	6.0	0.94	74	6.1	1.8	85	—
5	6.4	0.91	74	6.1	1.9	80	—
6	6.3	0.83	80	6.1	1.8	84	—
7	6.4	0.72	81	6.1	1.9	85	—
8	6.5	0.77	82	6.1	2.1	82	—
9	6.5	0.86	83	6.2	1.8	85	—
10	6.4	0.75	85	6.1	1.6	86	—
11	6.5	0.72	86	6.1	1.6	88	—
12	6.5	0.63	86	6.0	1.8	88	—
H21.1	6.5	0.68	89	6.0	1.8	89	—
2	6.5	0.74	88	6.1	1.7	87	—
3	6.4	0.80	86	6.2	1.7	88	—
平均	6.4	0.78	83	6.1	1.8	86	—

汚 泥 精 密 試 験

試 料		pH	蒸 発 残留物 (%)	強 熱 減 量 (%)	浮 遊 物 質 (mg/l)	COD (mg/l)	BOD (mg/l)	全窒素 (mg/l)	アンモ ニア 性窒素 (mg/l)	全りん (mg/l)	りん酸 イオン 態りん (mg/l)
調 整 汚 泥	春	6.2	1.8	84	17,000	—	—	910	16	430	26
	夏	6.0	2.3	83	23,000	—	—	1,800	19	260	20
	秋	6.2	1.5	88	14,000	—	—	900	24	360	37
	冬	6.0	1.5	89	15,000	—	—	900	27	280	48
	平均	6.1	1.8	86	17,000	—	—	1,100	21	330	33
調 整 タンク 分離液	春	6.4	0.041	—	96	88	150	29	12	10	5.1
	夏	6.7	0.048	—	110	84	180	33	14	10	7.4
	秋	6.5	0.042	—	88	98	210	36	16	11	8.1
	冬	6.3	0.037	—	140	100	220	33	20	9.3	8.0
	平均	6.5	0.042	—	110	92	190	33	16	10	7.2

試験年月日 春：平成20年5月27日

夏：平成20年9月9日

秋：平成20年11月11日

冬：平成21年1月27日

シ 高度処理実績

高度処理実績 (4系列)

年 月		処理水量 (m ³ /日)	循環水量 (m ³ /日)	返送汚泥量 (m ³ /日)	余剰汚泥量 (m ³ /日)	空気量 (m ³ /日)
H20. 4	最 高	—	—	—	—	—
	最 低	—	—	—	—	—
	平 均	—	—	—	—	—
5	最 高	—	—	—	—	—
	最 低	—	—	—	—	—
	平 均	—	—	—	—	—
6	最 高	—	—	—	—	—
	最 低	—	—	—	—	—
	平 均	—	—	—	—	—
7	最 高	—	—	—	—	—
	最 低	—	—	—	—	—
	平 均	—	—	—	—	—
8	最 高	—	—	—	—	—
	最 低	—	—	—	—	—
	平 均	—	—	—	—	—
9	最 高	—	—	—	—	—
	最 低	—	—	—	—	—
	平 均	—	—	—	—	—
10	最 高	—	—	—	—	—
	最 低	—	—	—	—	—
	平 均	—	—	—	—	—
11	最 高	—	—	—	—	—
	最 低	—	—	—	—	—
	平 均	—	—	—	—	—
12	最 高	—	—	—	—	—
	最 低	—	—	—	—	—
	平 均	—	—	—	—	—
H21. 1	最 高	—	—	—	—	—
	最 低	—	—	—	—	—
	平 均	—	—	—	—	—
2	最 高	35,340	—	19,920	800	182,080
	最 低	13,260	—	8,190	0	115,390
	平 均	22,910	—	12,650	360	154,050
3	最 高	33,940	—	27,150	500	181,990
	最 低	25,160	—	14,510	300	142,880
	平 均	29,600	—	19,430	360	179,650
年 間	最 高	35,340	—	27,150	800	182,080
	最 低	13,260	—	8,190	0	115,390
	平 均	26,420	—	16,210	360	167,500
	総 量	1,559,000	—	957,000	21,000	9,882,000

高 度 処 理 管 理

年 月		H20. 4	5	6	7	8	9	
最初沈殿池	使用池数	平均	—	—	—	—	—	
	滞留時間 (時間) *1	最高	—	—	—	—	—	
		最低	—	—	—	—	—	
水面積負荷 ($m^3/m^2 \cdot 日$)	最高	—	—	—	—	—	—	
	最低	—	—	—	—	—	—	
反応塔	使用池数	平均	—	—	—	—	—	
	水温 (°C)	平均	—	—	—	—	—	
	pH	平均	—	—	—	—	—	
	DO (mg/l)	平均	—	—	—	—	—	
	MLSS (mg/l)	最高	—	—	—	—	—	—
		最低	—	—	—	—	—	—
	沈殿率 (%)	最高	—	—	—	—	—	—
		最低	—	—	—	—	—	—
	SVI	最高	—	—	—	—	—	—
		最低	—	—	—	—	—	—
	BOD負荷 ($kg/m^3 \cdot 日$)	最高	—	—	—	—	—	—
		最低	—	—	—	—	—	—
	BOD負荷 ($kg/MLSSkg \cdot 日$)	最高	—	—	—	—	—	—
		最低	—	—	—	—	—	—
	TN負荷 ($kg/MLSSkg \cdot 日$)	最高	—	—	—	—	—	—
		最低	—	—	—	—	—	—
	TP負荷 ($kg/MLSSkg \cdot 日$)	最高	—	—	—	—	—	—
		最低	—	—	—	—	—	—
	汚泥日令 (日)	最高	—	—	—	—	—	—
		最低	—	—	—	—	—	—
	SRT (日)	最高	—	—	—	—	—	—
		最低	—	—	—	—	—	—
	A-SRT (日)	最高	—	—	—	—	—	—
最低		—	—	—	—	—	—	
汚泥返送率 (%)	最高	—	—	—	—	—	—	
	最低	—	—	—	—	—	—	
余剰汚泥発生率 (%)	最高	—	—	—	—	—	—	
	最低	—	—	—	—	—	—	
循環率 (%)	最高	—	—	—	—	—	—	
	最低	—	—	—	—	—	—	
空気倍率 *2	最高	—	—	—	—	—	—	
	最低	—	—	—	—	—	—	
空気倍率 *3	最高	—	—	—	—	—	—	
	最低	—	—	—	—	—	—	
滞留時間 (時間) *4	最高	—	—	—	—	—	—	
	最低	—	—	—	—	—	—	
返送汚泥pH	平均	—	—	—	—	—		
返送汚泥SS (mg/l)	平均	—	—	—	—	—		
返送汚泥VSS (%)	平均	—	—	—	—	—		
最終沈殿池	使用池数	平均	—	—	—	—	—	
	滞留時間 (時間) *5	最高	—	—	—	—	—	
		最低	—	—	—	—	—	
水面積負荷 ($m^3/m^2 \cdot 日$) *5	最高	—	—	—	—	—		
	最低	—	—	—	—	—		

*1 余剰汚泥を含まない。

*2 $\frac{\text{空気量}(m^3/日)}{\text{高度処理水量}(m^3/日)}$ *3 $\frac{\text{空気量}(m^3/日)}{\text{除去BOD}(kg)}$

状 況 (4 系 列)

10	11	12	H21. 1	2	3	年間	年 月	
—	—	—	—	17	17	18	使用池数	最初沈殿池
—	—	—	—	2.7	2.6	3.0	滞留時間 (時間) *1	
—	—	—	—	1.8	1.3	0.90		
—	—	—	—	2.4	2.3	2.4	水面積負荷 (m ³ /m ² ・日)	
—	—	—	—	56	80	110		
—	—	—	—	38	39	34		
—	—	—	—	43	45	45	使用池数	反 応 タ ン ク
—	—	—	—	1	2	2		
—	—	—	—	18.1	18.5	18.3		
—	—	—	—	6.1	6.2	6.1	pH	
—	—	—	—	4.9	6.7	5.8	DO (mg/l)	
—	—	—	—	2,700	2,700	2,700	MLSS (mg/l)	
—	—	—	—	1,400	1,500	1,400		
—	—	—	—	1,900	1,900	1,900		
—	—	—	—	80	75	80	沈殿率 (%)	
—	—	—	—	32	45	32		
—	—	—	—	53	58	56		
—	—	—	—	410	380	410	SVI	
—	—	—	—	230	180	180		
—	—	—	—	290	320	310		
—	—	—	—	0.25	0.19	0.25	BOD負荷 (kg/m ³ ・日)	
—	—	—	—	0.18	0.16	0.16		
—	—	—	—	0.21	0.17	0.19		
—	—	—	—	0.16	0.11	0.16	BOD負荷 (kg/MLSSkg・日)	
—	—	—	—	0.10	0.083	0.083		
—	—	—	—	0.13	0.093	0.11		
—	—	—	—	0.045	0.029	0.045	TN負荷 (kg/MLSSkg・日)	
—	—	—	—	0.025	0.025	0.025		
—	—	—	—	0.033	0.027	0.030		
—	—	—	—	0.0055	0.0032	0.0055	TP負荷 (kg/MLSSkg・日)	
—	—	—	—	0.0030	0.0030	0.0030		
—	—	—	—	0.0038	0.0031	0.0035		
—	—	—	—	36	38	38	汚泥日令 (日)	
—	—	—	—	8.7	22	8.7		
—	—	—	—	20	28	24		
—	—	—	—	14	20	20	SRT (日)	
—	—	—	—	8.0	17	8.0		
—	—	—	—	12	18	15		
—	—	—	—	9.3	13	13	A-SRT (日)	
—	—	—	—	5.4	11	5.4		
—	—	—	—	7.4	12	9.7		
—	—	—	—	88	80	88	汚泥返送率 (%)	
—	—	—	—	50	51	50		
—	—	—	—	56	65	61		
—	—	—	—	3.5	1.8	3.5	余剰汚泥発生率 (%)	
—	—	—	—	0	0.88	0		
—	—	—	—	1.5	1.2	1.3		
—	—	—	—	—	—	—	循環率 (%)	
—	—	—	—	—	—	—		
—	—	—	—	—	—	—		
—	—	—	—	11	7.2	11	空気倍率 *2	
—	—	—	—	5.1	4.3	4.3		
—	—	—	—	7.2	6.1	6.6		
—	—	—	—	110	92	110	空気倍率 *3	
—	—	—	—	73	74	73		
—	—	—	—	85	87	86		
—	—	—	—	14	13	14	滞留時間 (時間) *4	
—	—	—	—	8.0	9.6	8.0		
—	—	—	—	10	11	11		
—	—	—	—	6.7	6.7	6.7	返送汚泥pH	
—	—	—	—	6.1	6.2	6.2		
—	—	—	—	4,600	3,800	4,200		返送汚泥SS (mg/l)
—	—	—	—	84	84	84	返送汚泥VSS (%)	
—	—	—	—	6	8	7	使用池数	最終沈殿池
—	—	—	—	8.2	7.4	8.2		
—	—	—	—	4.6	5.5	4.6		
—	—	—	—	6.0	6.3	6.2		
—	—	—	—	21	17	21	水面積負荷 (m ³ /m ² ・日) *5	
—	—	—	—	12	13	12		
—	—	—	—	16	15	16		

*4 返送汚泥量を含まない。また平均値欄の()内は、返送汚泥量を含む。

*5 返送汚泥量を含まない。

高度処理日常試験 (4系列)

試料	年月	pH	透視度 (cm)	浮遊物質 (mg/l)	COD (mg/l)	BOD (mg/l)	アンモニア 性窒素 (mg/l)	亜硝酸 性窒素 (mg/l)	硝酸 性窒素 (mg/l)	全窒素 (mg/l)	全りん (mg/l)
最初沈殿池流出水	H20.4	—	—	—	—	—	—	—	—	—	—
	5	—	—	—	—	—	—	—	—	—	—
	6	—	—	—	—	—	—	—	—	—	—
	7	—	—	—	—	—	—	—	—	—	—
	8	—	—	—	—	—	—	—	—	—	—
	9	—	—	—	—	—	—	—	—	—	—
	10	—	—	—	—	—	—	—	—	—	—
	11	—	—	—	—	—	—	—	—	—	—
	12	—	—	—	—	—	—	—	—	—	—
	H21.1	—	—	—	—	—	—	—	—	—	—
	2	6.8	—	36	45	87	16	未満	1.1	23	2.7
	3	6.9	—	38	50	89	16	0.3	0.8	24	2.7
	平均	6.8	—	37	48	88	16	未満	1.0	23	2.7
最終沈殿池流出水	H20.4	—	—	—	—	—	—	—	—	—	—
	5	—	—	—	—	—	—	—	—	—	—
	6	—	—	—	—	—	—	—	—	—	—
	7	—	—	—	—	—	—	—	—	—	—
	8	—	—	—	—	—	—	—	—	—	—
	9	—	—	—	—	—	—	—	—	—	—
	10	—	—	—	—	—	—	—	—	—	—
	11	—	—	—	—	—	—	—	—	—	—
	12	—	—	—	—	—	—	—	—	—	—
	H21.1	—	—	—	—	—	—	—	—	—	—
	2	6.4	97	3	10	10	1.0	0.7	8.1	11	0.47
	3	6.5	95	3	9.3	5.9	未満	未満	9.0	9.9	0.79
	平均	6.5	96	3	9.7	8.1	0.5	0.3	8.6	10	0.63

ア 主要施設

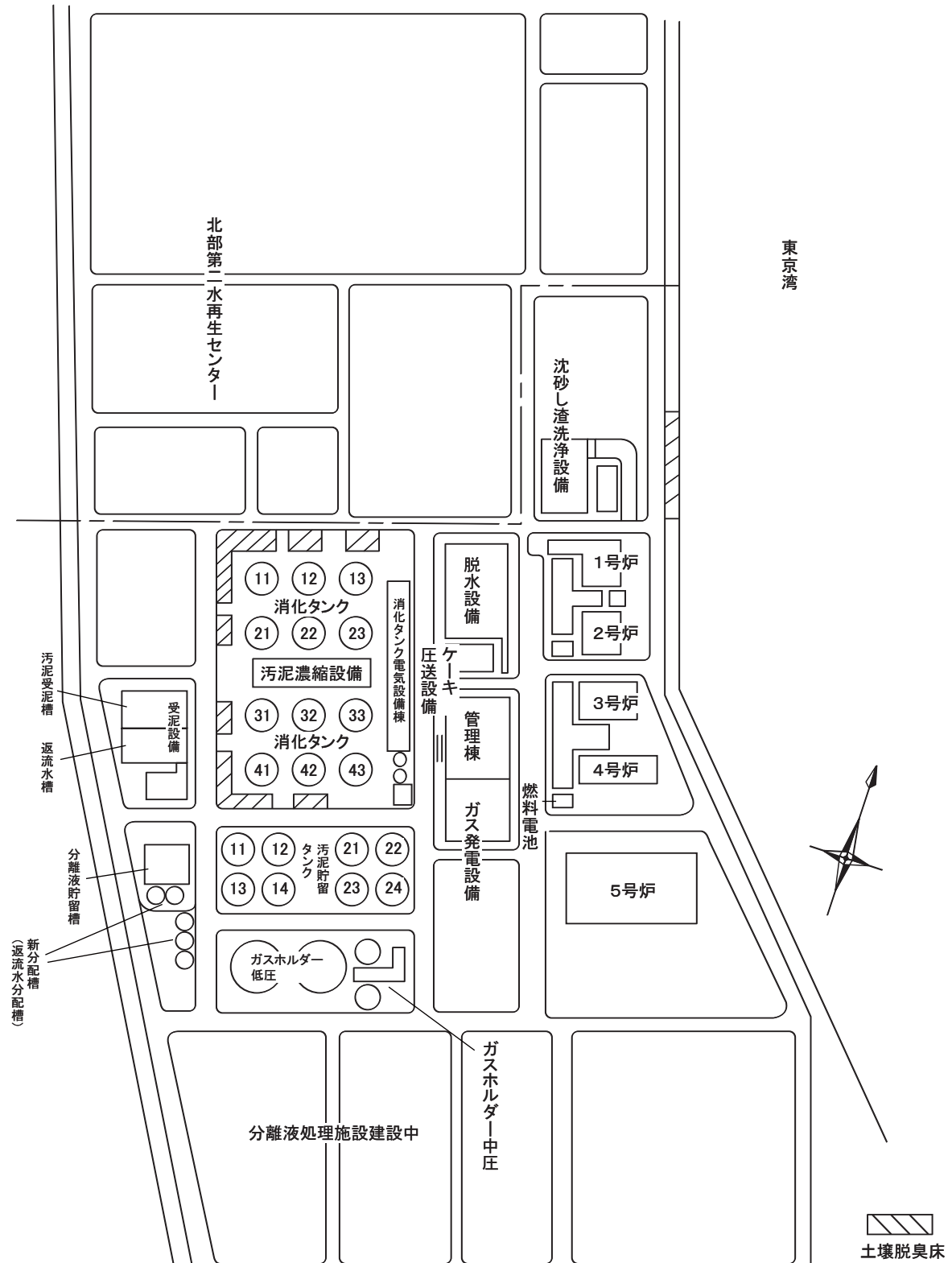
主 要 施 設

(平成20年度末)

主 要 施 設		総有効容量(m ³)	寸法(m) 深:有効水深	施設数
受 設 泥 備	汚 泥 受 泥 槽 N O 1	1,503	長 17.0 × 巾 17.0 × 深 5.2	1
	汚 泥 受 泥 槽 N O 2	1,503	長 17.0 × 巾 17.0 × 深 5.2	1
汚 泥 濃 縮 備	汚 泥 貯 留 タ ン ク *1	10,048	径 20.0 × 深 4.0	8
	し 渣 分 離 機	—	処理能力 210 (m ³ /時)	4
	遠 心 濃 縮 機	—	処理能力 100 (m ³ /時)	6
	新 分 配 槽 *2 (返 流 水 分 配 槽)	3,532	径15.0× 深 4.0	5
	分 離 液 貯 留 槽	1,498	長 12.0 × 巾 24.0 × 深 5.2	1
嫌 消 化 気 設 性 備	消 化 タ ン ク *3	81,600	卵 形 [最大外径 22.7, 高33.8]	12
	脱 硫 装 置	—	処理能力 50,000 (Nm ³ /日) [MAX]	2
	低 圧 ガ ス ホ ル ダ ー	16,000	径 25.0 × 深 18.0	2
	中 圧 ガ ス ホ ル ダ ー	4,400	球 形 [内径 16.15]	2
	消 化 ガ ス 発 電 機	—	出 力 10~40号 920 (kW) 50号 1,100 (kW)	4 1
	燃 料 電 池	—	出 力 200kw (りん酸型)	1
脱 設 水 備	遠 心 脱 水 機	—	処理能力 50 (m ³ /時)	4
焼 却 設 備	流 動 床 炉	—	処理能力 1号炉 *4 100 (t/日)	1
			処理能力 2号炉 100 (t/日)	1
			処理能力 3・4号炉 *5 150 (t/日)[汚泥乾燥設備付]	2
			処理能力 5号炉 *6 200 (t/日)[汚泥乾燥設備付]	1
	ス ク ラ バ ー *7	—	処理能力 18,500 (Nm ³ /時) [MAX]	2
沈 洗 砂 浄 設 し 設 備	沈 砂 洗 浄 装 置	—	処理能力 4 (m ³ /時)	2
	し 渣 洗 浄 装 置	—	処理能力 2.5 (m ³ /時)	2

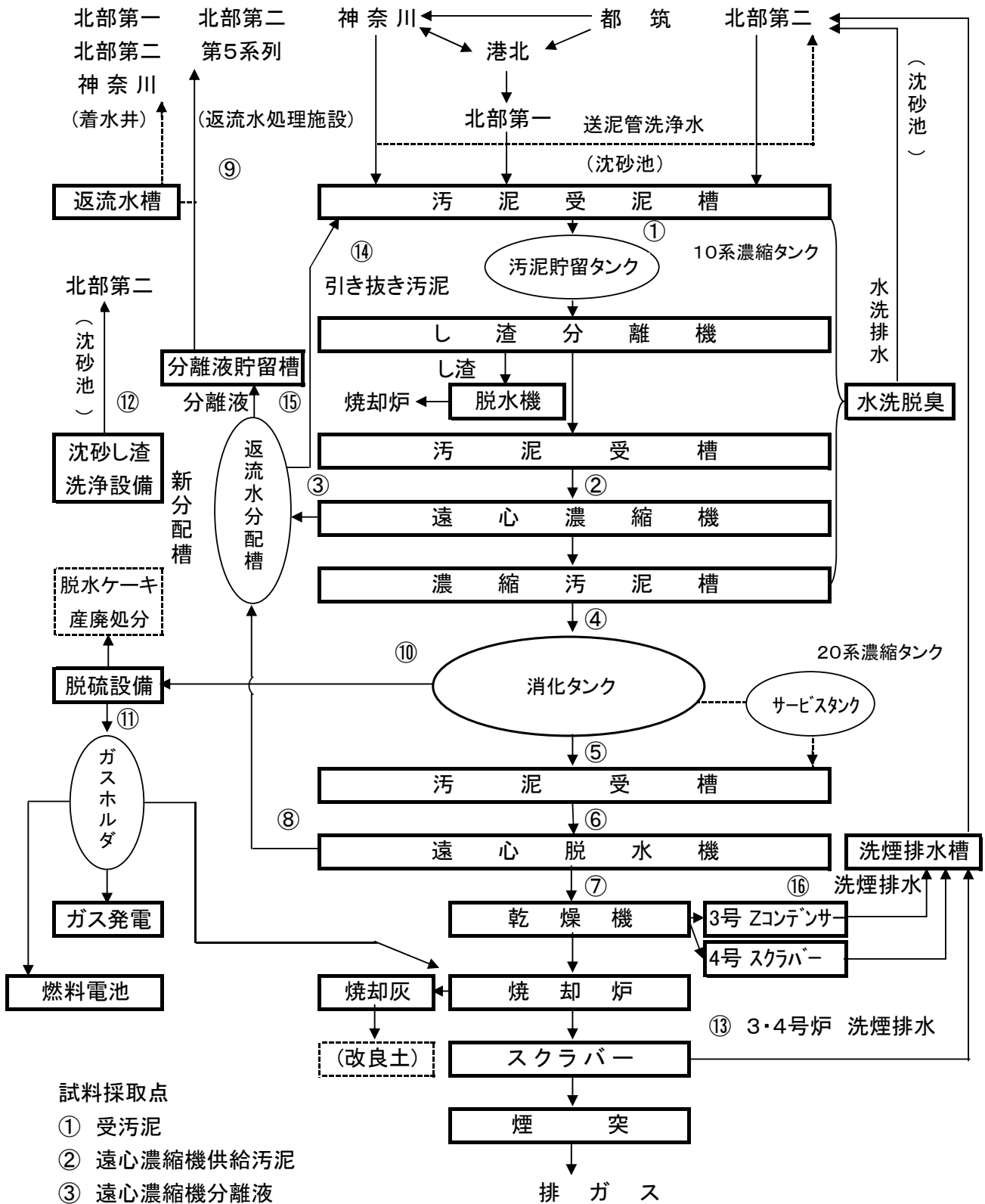
- *1 受泥バッファータンクとして使用している。
- *2 新分配槽は返流水処理施設の最初沈殿池として使用している。
- *3 消化タンク12槽のうち、2槽をバッファータンクとして使用。
- *4 平成19年12月より休炉中
- *5 ジェット・コンデンサー付。
- *6 平成19年10月より稼働
- *7 焼却炉3号炉の排ガス洗浄装置(循環型)。

北部汚泥資源化センター 平面図



北部汚泥資源化センター 処理フロー

(着水井)



試料採取点

- ① 受汚泥
- ② 遠心濃縮機供給汚泥
- ③ 遠心濃縮機分離液
- ④ 消化槽投入汚泥
- ⑤ 消化汚泥
- ⑥ 脱水機供給汚泥
- ⑦ 汚泥ケーキ
- ⑧ 脱水分離液

- ⑨ 返流水
- ⑩ 消化ガス(発生ガス)
- ⑪ 消化ガス(脱硫ガス)
- ⑫ 沈砂・し渣洗浄水
- ⑬ 3・4号炉 洗煙排水
- ⑭ 新分配槽引き抜き汚泥
- ⑮ 新分配槽分離液
- ⑯ ゾンデンサー/スクラパー

処 理

年 月		送泥量 (m ³ /日)						受泥量 (m ³ /日)
		都筑	港北	北一	北二	神奈川	合計	
H20. 4	最 高	2,200	1,770	950	1,220	2,060	7,980	8,350
	最 低	2,140	1,250	830	900	1,960	7,180	7,550
	平 均	2,170	1,400	870	1,120	2,030	7,590	8,050
5	最 高	2,190	1,570	950	1,210	2,060	7,820	8,460
	最 低	2,120	1,480	790	1,000	1,960	7,540	7,520
	平 均	2,160	1,510	860	1,170	2,020	7,720	8,190
6	最 高	2,160	1,900	980	1,200	2,140	8,170	8,320
	最 低	2,140	1,490	810	1,030	1,700	7,300	7,500
	平 均	2,150	1,620	870	1,120	1,940	7,710	7,960
7	最 高	2,500	1,860	910	1,130	2,640	8,500	8,320
	最 低	2,150	1,580	660	1,050	1,610	7,170	6,400
	平 均	2,210	1,650	840	1,110	1,980	7,790	7,960
8	最 高	2,220	1,860	910	1,130	2,470	8,210	8,350
	最 低	1,530	1,590	810	1,060	1,290	6,410	6,950
	平 均	2,170	1,710	890	1,100	1,960	7,830	7,910
9	最 高	2,220	1,920	910	1,230	2,150	7,930	8,190
	最 低	2,160	1,550	760	1,050	1,360	7,100	7,140
	平 均	2,180	1,610	880	1,100	1,930	7,700	7,820
10	最 高	2,180	1,610	900	1,290	2,190	7,920	8,210
	最 低	2,160	1,550	870	1,060	1,460	7,210	6,440
	平 均	2,180	1,580	890	1,100	1,930	7,680	7,840
11	最 高	2,190	1,860	980	1,220	2,390	8,140	8,390
	最 低	2,160	1,480	870	1,040	1,060	6,910	7,110
	平 均	2,180	1,660	900	1,090	1,870	7,690	7,880
12	最 高	2,500	1,680	950	1,070	2,440	8,270	8,490
	最 低	2,070	1,490	870	950	1,360	6,960	6,400
	平 均	2,350	1,620	890	970	1,960	7,790	8,000
H21. 1	最 高	2,450	1,620	920	1,150	2,300	8,190	8,690
	最 低	1,810	1,200	840	760	1,510	6,320	5,960
	平 均	2,400	1,590	900	1,070	2,030	7,990	8,290
2	最 高	2,450	1,670	920	1,150	2,370	8,280	8,720
	最 低	2,280	1,450	820	970	1,260	7,100	7,320
	平 均	2,430	1,630	900	1,000	1,870	7,820	8,100
3	最 高	2,500	1,810	900	1,190	2,270	8,390	8,910
	最 低	1,400	1,080	780	960	1,140	5,650	6,560
	平 均	2,430	1,620	890	1,140	1,900	7,980	8,280
年 間	最 高	2,500	1,920	980	1,290	2,640	8,500	8,910
	最 低	1,400	1,080	660	760	1,060	5,650	5,960
	平 均	2,250	1,600	880	1,090	1,950	7,780	8,020
	総 量	821,000	584,000	322,000	256,000	706,000	2,689,000	2,928,000

注: 受泥量には送泥前後の送泥汚泥と洗浄水の切り替え時に、送泥管洗浄水の一部が混入している。

エ 処理実績

実 績

受泥 固形物量 (t/日)	返流水量 (m ³ /日)					返流水 固形物量 (t/日)	沈砂 搬入量 (t/日)	し渣 搬入量 (t/日)	沈砂し渣 洗浄水量 (m ³ /日)	年 月
	北一	北二	北二返流水 処理施設	神奈川	合計					
—	0	0	8,840	2,000	10,840	—	19.3	12.9	3,880	H20. 4
—	0	0	8,620	1,020	9,640	—	0.0	0.0	0	
135	0	0	8,670	1,740	10,410	3.3	6.5	3.4	1,080	
—	0	0	9,540	1,990	10,640	—	23.6	15.7	3,520	5
—	0	0	8,630	390	9,700	—	0.0	0.0	0	
145	0	0	8,810	1,490	10,300	3.1	6.2	3.5	830	
—	0	0	10,620	860	10,750	—	22.6	11.8	4,190	6
—	0	0	9,160	0	9,290	—	0.0	0.0	0	
142	0	0	9,930	40	9,970	3.5	7.3	3.0	1,070	
—	0	0	10,700	0	10,700	—	14.4	13.7	3,260	7
—	0	0	8,060	0	8,060	—	0.0	0.0	0	
131	0	0	9,980	0	9,980	3.9	5.9	3.0	870	
—	0	0	10,500	0	10,500	—	15.1	10.3	3,040	8
—	0	0	7,810	0	7,810	—	0.0	0.0	0	
155	0	0	9,870	0	9,870	4.9	4.2	2.3	900	
—	0	0	10,910	0	10,910	—	15.7	16.0	4,160	9
—	0	0	8,950	0	8,950	—	0.0	0.0	0	
145	0	0	9,970	0	9,970	4.2	5.2	3.1	1,020	
—	0	0	10,650	0	10,650	—	17.6	14.4	3,910	10
—	0	0	8,930	0	8,930	—	0.0	0.0	0	
131	0	0	10,020	0	10,020	4.3	6.8	3.5	1,090	
—	0	0	10,550	0	10,550	—	16.6	11.9	3,460	11
—	0	0	8,930	0	8,930	—	0.0	0.0	0	
148	0	0	9,920	0	9,920	3.7	6.0	2.6	910	
—	0	0	10,320	1,740	10,520	—	15.2	18.2	3,170	12
—	0	0	7,690	0	8,590	—	0.0	0.0	0	
147	0	0	9,110	830	9,940	3.4	5.4	3.3	930	
—	0	0	10,660	1,920	10,860	—	15.7	11.4	3,280	H21. 1
—	0	0	5,080	0	5,080	—	0.0	0.0	0	
142	0	0	9,210	830	10,040	3.7	3.3	3.0	820	
—	0	0	10,620	0	10,620	—	16.0	13.8	3,900	2
—	0	0	9,580	0	9,580	—	0.0	0.0	0	
137	0	0	10,110	0	10,110	4.0	4.5	3.3	940	
—	0	0	10,880	0	10,880	—	15.4	10.7	3,660	3
—	0	0	6,320	0	6,320	—	0.0	0.0	0	
143	0	0	10,260	0	10,260	3.5	5.5	3.1	840	
—	0	0	10,910	2,000	10,910	—	23.6	18.2	4,190	年 間
—	0	0	5,080	0	5,080	—	0.0	0.0	0	
142	0	0	9,650	410	10,060	3.8	5.6	3.1	940	
47,500	0	0	3,523,000	151,000	3,674,000	2,934	2,035	1,131	343,000	

処 理

年 月		遠心濃縮機			消化槽				
		供給汚泥量 (m ³ /日)	濃縮汚泥量 (m ³ /日)	分離液量 (m ³ /日)	投入汚泥量 (m ³ /日)				合計
					10系	20系	30系	40系	
H20. 4	最 高	9,070	2,400	7,160	940	640	650	660	2,870
	最 低	8,230	2,000	6,090	800	530	510	510	2,390
	平 均	8,650	2,210	6,640	870	580	580	580	2,610
5	最 高	9,120	2,510	7,070	960	640	630	630	2,830
	最 低	8,420	1,890	6,050	690	460	490	490	2,130
	平 均	8,710	2,240	6,660	850	570	570	570	2,560
6	最 高	9,020	2,330	7,200	890	590	590	590	2,580
	最 低	7,550	1,910	5,700	690	450	460	460	2,060
	平 均	8,540	2,150	6,560	790	530	530	530	2,390
7	最 高	9,050	2,280	7,190	870	610	650	650	2,530
	最 低	5,810	1,520	4,740	540	380	340	350	1,620
	平 均	8,520	2,070	6,630	750	510	510	510	2,280
8	最 高	8,860	2,190	6,970	830	550	540	540	2,430
	最 低	6,050	1,450	4,720	340	240	420	420	1,480
	平 均	8,360	1,950	6,590	730	490	490	490	2,190
9	最 高	9,160	2,550	7,580	870	580	590	590	2,620
	最 低	7,280	1,710	5,750	550	370	430	430	1,950
	平 均	8,490	2,050	6,630	750	500	510	510	2,270
10	最 高	9,020	2,460	6,960	860	580	540	540	2,490
	最 低	7,410	1,650	5,970	580	390	440	440	1,860
	平 均	8,370	2,070	6,500	760	510	500	500	2,260
11	最 高	8,860	2,400	6,930	900	600	570	570	2,590
	最 低	7,540	1,960	5,670	660	440	420	420	2,080
	平 均	8,440	2,120	6,500	780	520	500	500	2,290
12	最 高	9,080	2,620	7,050	950	630	620	620	2,700
	最 低	6,370	1,590	5,040	640	420	370	370	1,800
	平 均	8,540	2,280	6,440	840	560	530	530	2,450
H21. 1	最 高	9,540	2,780	7,220	980	660	720	720	2,920
	最 低	4,290	1,150	3,400	450	290	290	290	1,320
	平 均	8,860	2,370	6,660	870	580	550	550	2,550
2	最 高	9,530	2,750	7,260	990	660	650	650	2,940
	最 低	7,990	1,940	6,220	740	500	490	490	2,260
	平 均	8,690	2,350	6,540	850	570	570	570	2,550
3	最 高	9,560	2,570	7,750	950	640	630	630	2,840
	最 低	4,710	1,160	3,940	490	310	290	300	1,390
	平 均	8,860	2,250	6,860	830	560	560	560	2,500
年 間	最 高	9,560	2,780	7,750	990	660	720	720	2,940
	最 低	4,290	1,150	3,400	340	240	290	290	1,320
	平 均	8,590	2,180	6,600	810	540	530	530	2,410
	総 量	3,134,000	794,000	2,410,000	294,000	197,000	194,000	194,000	879,000

エ 処理実績

実 績

消化槽										年 月
消化汚泥量 (m ³ /日)					消化ガス量 (×10m ³ /日)					
10系	20系	30系	40系	合計	10系	20系	30系	40系	合計	
860	620	640	1,280	3,180	1,950	1,400	1,640	1,550	6,440	H20. 4
690	490	470	490	2,200	1,600	1,160	1,270	1,280	5,340	
770	560	550	630	2,500	1,730	1,280	1,370	1,380	5,760	
880	620	620	630	2,670	1,880	1,390	1,550	1,460	6,280	5
660	430	440	460	1,990	1,560	1,070	1,160	1,170	5,010	
780	540	540	560	2,420	1,730	1,230	1,290	1,290	5,540	
890	580	560	580	2,540	1,840	1,270	1,370	1,400	5,810	6
650	430	400	430	1,910	1,540	1,030	1,060	1,100	4,800	
760	500	500	520	2,290	1,680	1,150	1,200	1,210	5,230	
820	590	620	650	2,440	1,810	1,240	1,260	1,280	5,470	7
490	340	330	360	1,580	1,350	940	980	1,010	4,340	
720	480	480	500	2,180	1,600	1,110	1,130	1,150	4,990	
820	530	560	530	2,350	1,650	1,160	1,120	1,160	5,050	8
310	190	350	410	1,340	1,110	690	930	940	3,670	
700	460	460	480	2,100	1,460	1,000	1,030	1,040	4,530	
860	570	580	630	2,600	1,580	1,150	1,170	1,150	4,980	9
520	310	410	410	1,820	1,280	880	870	840	3,980	
730	480	480	500	2,200	1,430	1,000	1,010	990	4,420	
840	590	540	560	2,450	1,710	1,200	1,220	1,180	5,140	10
550	370	410	440	1,800	1,260	880	970	990	4,130	
740	480	480	500	2,200	1,550	1,080	1,060	1,050	4,730	
880	580	550	560	2,510	1,850	1,360	1,250	1,260	5,620	11
620	400	380	380	2,000	1,570	1,040	990	1,030	4,750	
750	500	470	490	2,210	1,670	1,150	1,120	1,130	5,070	
910	630	620	620	2,650	2,100	1,410	1,390	1,310	5,910	12
560	390	350	330	1,640	1,480	1,030	1,080	1,100	4,810	
810	540	500	520	2,370	1,840	1,270	1,230	1,210	5,550	
950	630	700	760	2,850	2,110	1,510	1,600	1,580	6,670	H21. 1
410	250	250	240	1,140	1,460	1,050	1,090	1,050	4,660	
830	550	520	550	2,460	1,930	1,350	1,300	1,300	5,880	
980	640	620	670	2,910	2,140	1,570	1,640	1,510	6,700	2
700	460	430	460	2,110	1,700	1,220	1,250	1,220	5,570	
820	540	540	560	2,460	1,900	1,360	1,400	1,370	6,040	
900	610	610	660	2,750	2,200	1,560	1,580	1,590	6,820	3
440	270	230	260	1,200	1,640	1,110	1,160	1,190	5,100	
800	530	530	550	2,410	1,970	1,370	1,370	1,370	6,080	
980	640	700	1,280	3,180	2,200	1,570	1,640	1,590	6,820	年 間
310	190	230	240	1,140	1,110	690	870	840	3,670	
770	510	500	530	2,310	1,710	1,200	1,210	1,210	5,310	
280,000	188,000	183,000	194,000	845,000	623,000	436,000	441,000	440,000	1,940,000	

処 理 実 績

年 月		遠心脱水機				焼却		
		供給汚泥量 (m ³ /日)	汚泥ケーキ量 (t/日)	ケーキ固形物量 (t/日)	分離液量 (m ³ /日)	焼却量 (t/日)	焼却灰 (m ³ /日)	洗煙排水量 (m ³ /日)
H20. 4	最 高	2,820	397	—	2,820	392	—	3,120
	最 低	2,400	331	—	2,360	289	—	1,210
	平 均	2,690	363	72	2,660	369	29.4	2,350
5	最 高	2,810	404	—	2,790	470	—	4,050
	最 低	1,990	293	—	1,950	258	—	3,040
	平 均	2,540	353	71	2,510	362	25.8	3,370
6	最 高	2,440	351	—	2,450	450	—	5,660
	最 低	1,590	193	—	1,600	156	—	3,470
	平 均	2,250	307	63	2,240	313	20.4	4,670
7	最 高	2,480	356	—	2,460	364	—	3,880
	最 低	1,300	180	—	1,300	155	—	3,490
	平 均	2,240	316	53	2,230	332	24.7	3,690
8	最 高	2,400	368	—	2,400	423	—	4,760
	最 低	2,000	268	—	1,920	317	—	2,330
	平 均	2,140	321	60	2,110	350	26.8	2,970
9	最 高	2,410	391	—	2,390	364	—	5,810
	最 低	2,000	297	—	1,910	249	—	2,320
	平 均	2,130	339	62	2,080	328	26.3	3,850
10	最 高	2,480	409	—	2,380	363	—	2,540
	最 低	2,000	275	—	1,910	262	—	1,450
	平 均	2,260	347	68	2,200	353	28.7	2,260
11	最 高	2,400	378	—	2,450	353	—	3,530
	最 低	2,000	252	—	1,930	209	—	1,170
	平 均	2,240	324	63	2,230	341	25.6	2,840
12	最 高	2,820	456	—	2,770	361	—	3,260
	最 低	2,390	301	—	2,340	310	—	2,970
	平 均	2,440	352	63	2,430	346	23.3	3,110
H21. 1	最 高	2,810	440	—	2,800	453	—	4,250
	最 低	1,120	204	—	1,060	11	—	700
	平 均	2,380	343	65	2,350	347	21.5	3,190
2	最 高	2,820	401	—	2,840	502	—	4,510
	最 低	2,390	320	—	2,350	179	—	2,130
	平 均	2,530	356	64	2,510	365	22.4	3,140
3	最 高	2,610	409	—	2,660	511	—	4,360
	最 低	1,460	158	—	1,520	156	—	2,840
	平 均	2,490	357	68	2,480	351	20.1	3,240
年 間	最 高	2,820	456	—	2,840	511	—	5,810
	最 低	1,120	158	—	1,060	11	—	700
	平 均	2,360	340	64	2,340	346	24.6	3,220
	総 量	861,000	124,000	23,600	852,000	126,400	8,975	1,176,000

オ 管理状況

管 理 状 況

年月	消化タンク内温度				消化日数				固形物負荷量				揮散性固形物負荷量			
	(°C)				(日)				(kg/m ³ ・日)				(kg/m ³ ・日)			
	10系	20系	30系	40系	10系	20系	30系	40系	10系	20系	30系	40系	10系	20系	30系	40系
H20.4	36.0	36.0	36.1	36.1	23	23	24	23	2.2	2.2	2.2	2.2	1.8	1.8	1.8	1.8
5	36.2	36.2	36.3	36.3	24	24	24	24	2.1	2.1	2.1	2.1	1.7	1.7	1.7	1.7
6	36.3	36.2	36.4	36.4	26	26	26	26	1.9	1.9	2.0	2.0	1.6	1.6	1.6	1.6
7	36.4	36.4	36.5	36.6	27	27	27	27	1.9	1.9	1.9	1.9	1.5	1.5	1.5	1.5
8	36.5	36.6	36.7	36.7	29	29	28	28	1.9	1.9	1.9	1.9	1.5	1.5	1.5	1.5
9	36.4	36.4	36.6	36.5	27	27	27	27	1.9	1.9	1.9	1.9	1.4	1.4	1.5	1.5
10	36.4	36.4	36.4	36.4	27	27	27	27	1.8	1.8	1.8	1.8	1.5	1.5	1.5	1.5
11	36.3	36.3	36.3	36.3	26	26	28	28	2.0	2.0	1.9	1.9	1.7	1.7	1.6	1.6
12	36.2	36.2	36.2	36.2	25	24	26	26	2.0	2.0	1.9	1.9	1.7	1.7	1.6	1.6
H21.1	36.1	36.1	36.1	36.1	24	24	25	25	2.1	2.1	2.0	2.0	1.8	1.8	1.7	1.7
2	36.1	36.1	36.1	36.1	24	24	24	24	2.1	2.1	2.2	2.2	1.8	1.8	1.8	1.8
3	36.0	36.1	36.1	36.1	25	25	25	25	2.1	2.1	2.1	2.1	1.8	1.8	1.8	1.8
平均	36.2	36.3	36.3	36.3	26	26	26	26	2.0	2.0	2.0	2.0	1.7	1.7	1.6	1.6

年月	ガス発生倍率								遠心濃縮機		遠心脱水機
	ガス発生量(m ³)				ガス発生量(m ³)				薬品添加率 (%)	S S回収率 (%)	薬品添加率 (%)
	投入汚泥量(m ³)				投入汚泥揮散性固形物(t)						
	10系	20系	30系	40系	10系	20系	30系	40系			
H20.4	20	22	24	24	470	520	560	560	0.087	95	0.97
5	20	22	23	23	500	530	550	550	0.096	94	1.0
6	21	22	22	23	520	530	550	560	0.086	94	1.0
7	21	22	22	23	520	530	540	550	0.090	93	1.0
8	20	21	21	21	490	500	510	510	0.081	93	0.95
9	19	20	20	20	490	510	510	500	0.069	94	0.90
10	21	21	21	21	510	530	530	530	0.070	94	0.89
11	21	22	23	23	500	510	520	530	0.082	95	1.0
12	22	23	23	23	530	550	570	560	0.080	95	1.1
H21.1	22	24	24	24	520	550	560	560	0.080	95	1.0
2	23	24	25	24	520	550	570	560	0.084	96	1.1
3	24	25	25	25	540	560	560	560	0.097	94	1.1
平均	21	22	23	23	510	530	540	540	0.083	94	1.0

カ 日常試験

日 常 試 験

年 月	遠心濃縮機供給汚泥			遠心濃縮機分離液		消化槽投入汚泥								
	pH	蒸発残留物(%)	強熱減量(%)	pH	浮遊物質(mg/l)	10系			20系			平均		
						pH	蒸発残留物(%)	強熱減量(%)	pH	蒸発残留物(%)	強熱減量(%)	pH	蒸発残留物(%)	強熱減量(%)
H20.4	5.5	1.6	82	5.7	1,100	—	—	—	—	—	—	5.4	5.1	83
5	5.3	1.7	77	5.4	910	—	—	—	—	—	—	5.2	5.0	83
6	5.3	1.7	78	5.4	830	—	—	—	—	—	—	5.1	5.0	81
7	5.2	1.7	75	5.3	840	—	—	—	—	—	—	5.0	5.1	81
8	5.2	1.8	74	5.3	930	—	—	—	—	—	—	5.0	5.3	79
9	5.3	1.7	74	5.3	720	—	—	—	—	—	—	5.1	5.1	76
10	5.3	1.7	76	5.4	880	—	—	—	—	—	—	5.1	5.0	81
11	5.5	1.8	75	5.6	900	—	—	—	—	—	—	5.2	5.2	84
12	5.7	1.8	77	5.8	1,000	—	—	—	—	—	—	5.5	4.9	84
H21.1	5.9	1.6	84	6.1	1,200	—	—	—	—	—	—	5.6	5.0	86
2	5.8	1.7	84	5.9	970	—	—	—	—	—	—	5.6	5.2	85
3	5.9	1.7	83	6.1	1,000	—	—	—	—	—	—	5.7	5.2	85
平均	5.5	1.7	78	5.6	940	—	—	—	—	—	—	5.3	5.1	82

年 月	消化汚泥												消化ガス硫化水素	
	10系			20系			30系			40系			発生ガス(ppm)	脱硫ガス(ppm)
	pH	蒸発残留物(%)	強熱減量(%)	pH	蒸発残留物(%)	強熱減量(%)	pH	蒸発残留物(%)	強熱減量(%)	pH	蒸発残留物(%)	強熱減量(%)		
H20.4	7.2	2.6	68	7.2	2.5	68	7.2	2.9	68	7.2	3.0	68	640	0.1
5	7.2	2.6	70	7.2	2.6	70	7.2	2.8	69	7.1	2.9	69	600	0.0
6	7.2	2.7	68	7.2	2.7	68	7.2	2.9	68	7.2	2.9	68	480	0.0
7	7.3	2.8	68	7.2	2.8	68	7.2	3.0	67	7.2	3.0	67	560	0.0
8	7.2	3.0	67	7.2	3.0	66	7.2	3.2	66	7.2	3.2	66	570	0.0
9	7.2	3.1	64	7.2	3.1	64	7.2	3.3	63	7.2	3.3	63	330	0.1
10	7.2	3.0	64	7.2	3.0	64	7.2	3.0	64	7.2	3.0	64	300	0.1
11	7.2	2.9	68	7.2	2.9	68	7.2	3.0	67	7.2	3.0	68	600	0.2
12	7.2	2.8	69	7.2	2.9	69	7.2	2.9	68	7.2	3.0	68	730	2.0
H21.1	7.3	2.6	72	7.2	2.7	72	7.2	2.8	71	7.2	2.8	71	990	1.0
2	7.2	2.6	72	7.2	2.6	72	7.2	2.8	71	7.2	2.8	72	950	1.2
3	7.3	2.7	71	7.2	2.8	71	7.3	2.8	71	7.2	2.8	71	770	4.9
平均	7.2	2.8	68	7.2	2.8	68	7.2	2.9	68	7.2	3.0	68	620	3.7

年 月	脱硫塔循環液				遠心脱水機							
	10系		20系		供給汚泥			汚泥ケーキ		分離液		
	pH	アルカリ度(mg/l)	pH	アルカリ度(mg/l)	pH	蒸発残留物(%)	強熱減量(%)	蒸発残留物(%)	強熱減量(%)	pH	浮遊物質(mg/l)	
H20.4	8.1	830	8.1	810	7.2	2.7	68	20	68	7.8	86	
5	8.2	900	8.1	850	7.2	2.8	70	20	69	7.7	87	
6	8.2	910	8.2	910	7.2	2.8	68	19	67	7.7	110	
7	8.3	920	8.3	940	7.2	2.9	68	20	66	7.7	70	
8	8.2	880	8.3	910	7.2	3.1	66	19	65	7.7	150	
9	8.1	850	8.2	880	7.2	3.2	64	20	63	7.8	120	
10	8.1	820	—	—	7.2	3.0	64	19	64	7.7	74	
11	8.0	770	7.7	470	7.2	2.9	68	19	66	7.6	70	
12	7.9	760	7.7	530	7.2	2.9	69	19	68	7.6	84	
H21.1	7.8	760	7.8	560	7.2	2.7	72	18	72	7.6	73	
2	7.8	750	7.8	580	7.2	2.7	72	18	70	7.6	56	
3	7.9	810	7.9	680	7.3	2.7	71	19	70	7.7	110	
平均	8.1	830	8.0	750	7.2	2.9	68	19	67	7.7	92	



キ 精密試験

精 密

試料		pH	蒸発 残留物 (%)	強熱 減量 (%)	浮遊 物質 (mg/l)	COD (mg/l)	BOD (mg/l)	揮発性 有機酸 (mg/l)	全窒素 (mg/l)	アンモ ニア 性窒素 (mg/l)	全りん (mg/l)	りん酸 イオン 態りん (mg/l)	
遠心 濃縮 機	供給	春	5.2	2.1	62	18,000	—	—	910	810	90	290	75
		夏	5.2	1.9	72	15,000	—	—	920	870	86	280	47
		秋	5.4	1.9	85	13,000	—	—	990	860	96	280	92
		冬	6.0	1.6	87	12,000	—	—	270	820	83	280	88
		平均	5.4	1.9	76	14,000	—	—	770	840	89	280	76
遠心 分離 液	分	春	5.2	0.25	—	980	770	1,400	—	210	71	84	55
		夏	5.3	0.26	—	690	820	1,700	—	200	72	63	38
		秋	5.5	0.24	—	630	720	1,700	—	200	79	100	84
		冬	6.0	0.22	—	950	730	1,400	—	220	76	94	78
		平均	5.5	0.24	—	810	760	1,600	—	210	74	85	64
消汚 化槽 投入系	泥	春	5.1	5.2	81	50,000	—	—	—	2,500	150	850	140
		夏	5.0	5.5	74	42,000	—	—	—	2,600	140	910	86
		秋	5.2	4.7	85	34,000	—	—	—	2,700	150	770	130
		冬	5.8	4.7	86	38,000	—	—	—	2,900	110	750	120
		平均	5.3	5.0	82	41,000	—	—	—	2,700	140	820	120
消汚 化槽 投入系	泥	春	5.1	5.3	81	50,000	—	—	—	2,400	130	750	130
		夏	5.0	5.3	74	40,000	—	—	—	2,500	140	820	84
		秋	5.1	4.9	85	40,000	—	—	—	2,800	160	810	140
		冬	5.7	4.7	86	36,000	—	—	—	3,100	130	780	120
		平均	5.2	5.0	82	42,000	—	—	—	2,700	140	790	120
消汚 化槽 投入系	泥	春	5.1	5.2	81	50,000	—	—	—	2,400	140	800	130
		夏	5.0	5.4	74	41,000	—	—	—	2,600	140	860	85
		秋	5.2	4.8	85	37,000	—	—	—	2,700	160	790	130
		冬	5.7	4.7	86	37,000	—	—	—	3,000	120	770	120
		平均	5.2	5.0	82	41,000	—	—	—	2,700	140	800	120
消汚 化系	10	春	7.2	2.7	69	21,000	—	—	6	2,400	1,200	770	190
		夏	7.3	3.1	63	26,000	—	—	36	2,600	1,100	830	170
		秋	7.2	2.9	67	24,000	—	—	14	2,600	1,300	790	180
		冬	7.3	2.6	72	20,000	—	—	22	2,700	1,200	740	190
		平均	7.3	2.8	68	23,000	—	—	19	2,600	1,200	780	180
消汚 化系	20	春	7.2	2.7	69	23,000	—	—	24	2,400	1,100	710	190
		夏	7.2	3.1	64	25,000	—	—	19	2,600	1,100	810	160
		秋	7.3	2.9	67	26,000	—	—	44	2,700	1,300	800	190
		冬	7.3	2.7	72	23,000	—	—	31	2,800	1,200	760	200
		平均	7.2	2.8	68	24,000	—	—	30	2,600	1,200	770	180
消汚 化系	30	春	7.2	2.9	69	26,000	—	—	21	2,700	1,300	770	210
		夏	7.2	3.3	63	28,000	—	—	11	2,400	1,200	940	170
		秋	7.3	2.9	67	23,000	—	—	23	2,600	1,300	800	180
		冬	7.3	2.7	72	23,000	—	—	24	2,900	1,200	740	200
		平均	7.2	3.0	68	25,000	—	—	20	2,600	1,200	810	190
消汚 化系	40	春	7.1	2.9	69	24,000	—	—	29	2,700	1,200	740	200
		夏	7.2	3.3	63	26,000	—	—	21	2,700	1,100	830	170
		秋	7.2	3.0	67	21,000	—	—	18	2,500	1,300	800	180
		冬	7.2	2.8	72	23,000	—	—	73	2,900	1,200	770	190
		平均	7.2	3.0	68	23,000	—	—	35	2,700	1,200	780	190
消汚 化平均	泥	春	7.2	2.8	69	23,000	—	—	20	2,500	1,200	740	200
		夏	7.2	3.2	63	26,000	—	—	22	2,600	1,100	850	170
		秋	7.3	2.9	67	23,000	—	—	25	2,600	1,300	800	180
		冬	7.3	2.7	72	22,000	—	—	37	2,800	1,200	750	190
		平均	7.2	2.9	68	24,000	—	—	26	2,600	1,200	790	180

注) 汚泥ケーキの全窒素、全りんの単位は、mg/kg(湿)である。

キ 精密試験

試 験

試料		pH	蒸発 残留物 (%)	強熱 減量 (%)	浮遊 物質 (mg/l)	COD (mg/l)	BOD (mg/l)	揮発性 有機酸 (mg/l)	全窒素 (mg/l)	アンモ ニア 性窒素 (mg/l)	全りん (mg/l)	りん酸 イオン 態りん (mg/l)	
遠 心 機	供給	春	7.2	2.8	69	—	—	—	—	—	—	—	
	汚 泥	夏	7.2	3.2	63	—	—	—	—	—	—	—	
		秋	7.3	2.9	67	—	—	—	—	—	—	—	
		冬	7.3	2.7	72	—	—	—	—	—	—	—	
		平均	7.2	2.9	68	—	—	—	—	—	—	—	
脱 水 機	ケ ー キ	春	—	19	69	—	—	—	12,000	—	4,300	—	
		夏	—	19	62	—	—	—	10,000	—	4,600	—	
		秋	—	19	67	—	—	—	11,000	—	5,500	—	
		冬	—	17	72	—	—	—	11,000	—	4,200	—	
		平均	—	19	68	—	—	—	11,000	—	4,700	—	
脱 水	分 離 液	春	7.7	0.15	—	320	110	14	—	1,100	1,100	97	94
		夏	7.8	0.16	—	210	160	49	—	990	940	80	73
		秋	7.5	0.13	—	49	120	19	—	1,100	1,100	82	76
		冬	7.5	0.15	—	95	140	79	—	1,100	1,000	93	89
		平均	7.6	0.15	—	170	130	40	—	1,100	1,000	88	83
洗 煙 排 水	機	春	8.9	—	—	7	15	—	—	48	—	3.0	—
		夏	8.8	—	—	2	21	—	—	56	—	2.6	—
		秋	8.8	—	—	98	54	—	—	47	—	12	—
		冬	9.1	—	—	23	25	—	—	79	—	4.8	—
		平均	8.9	—	—	32	29	—	—	58	—	5.5	—
沈 砂 洗 浄 し 渣	機	春	6.3	0.079	40	260	67	81	—	5.2	—	5.2	1.4
		夏	6.4	0.14	45	980	210	260	—	25	—	10	2.0
		秋	6.8	0.10	26	480	76	42	—	6.5	—	5.8	1.8
		冬	6.3	0.20	62	1,000	320	800	—	37	—	11	3.9
		平均	6.4	0.13	43	680	170	290	—	18	—	8.1	2.3
返 流 水	機	春	7.0	0.17	—	290	420	510	440	360	280	68	60
		夏	7.0	0.16	—	240	470	450	410	310	200	57	47
		秋	7.2	0.16	—	260	410	640	660	380	290	79	73
		冬	7.1	0.14	—	240	330	520	390	360	290	78	77
		平均	7.1	0.16	—	260	410	530	470	350	270	70	64

試料		メタン (%)	炭酸ガス (%)	その他 (%)	
消 化 汚 泥	10 系	春	58.4	38.7	2.9
		夏	58.8	38.3	2.8
		秋	58.0	39.2	2.7
		冬	56.8	37.5	5.6
		平均	58.0	38.4	3.5
消 化 汚 泥	20 系	春	57.6	39.3	3.0
		夏	58.8	37.2	3.9
		秋	55.9	37.5	6.5
		冬	57.4	41.0	1.5
		平均	57.4	38.8	3.8
消 化 汚 泥	30 系	春	57.2	38.2	4.5
		夏	58.2	38.0	3.7
		秋	57.2	40.6	2.1
		冬	58.4	39.2	2.3
		平均	57.8	39.0	3.2
消 化 汚 泥	40 系	春	57.2	38.4	4.3
		夏	58.4	36.6	5.0
		秋	58.9	39.5	1.5
		冬	59.0	39.2	1.6
		平均	58.4	38.4	3.1
消 化 汚 泥	平 均	春	57.6	38.7	3.7
		夏	58.6	37.5	3.8
		秋	57.5	39.2	3.2
		冬	57.9	39.2	2.8
		平均	57.9	38.7	3.4

試験年月日

汚泥等

春：平成20年5月27日
夏：平成20年9月9日
秋：平成20年11月11日
冬：平成21年1月27日

ガス

春：平成20年5月27日
夏：平成20年9月9日
秋：平成20年11月28日
冬：平成21年2月3日

ア 主要施設

主 要 施 設

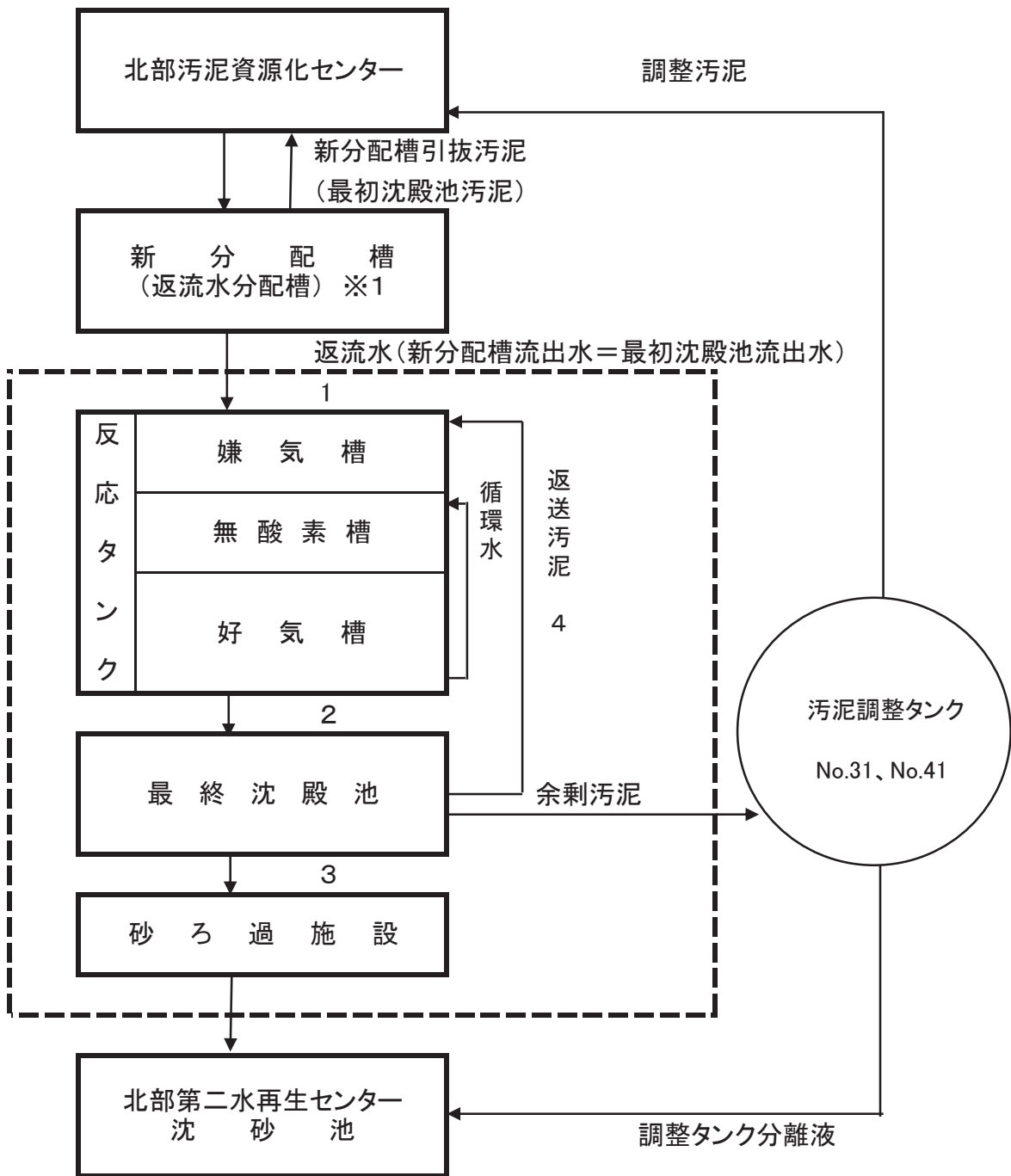
(平成20年度末)

主 要 施 設	総有効容量(m ³)	寸法(m) 深:有効水深	施設数
新 分 配 槽 (返 流 水 分 配 槽) *1	3,532	径 15.0 × 深 4.0 ① 滞留時間 8.5 (時間) ② 水面積負荷 11.3 (m ³ /m ² ・日)	5
反 応 タ ン ク	嫌気無酸素槽 2,880	長 12 × 巾 7.5 × 深 5.5 容量:480(m ³) 1系列あたり : 1,440(m ³) [480(m ³) × 3槽] ① 滞留時間 6.9 (時間)	2
	好気槽 8,640	長 12 × 巾 7.5 × 深 5.5 容量:480(m ³) 1系列あたり : 4,320(m ³) [480(m ³) × 9槽] ① 滞留時間 20.7 (時間)	
最 終 沈 殿 池 *2	No.50 2,056	長 43.8 × 巾 5.0 × 深 3.13 × 3水路 ① 滞留時間 9.8 (時間) ② 水面積負荷 7.6 (m ³ /m ² ・日)	1
	No51,No52 2,512	径 20 × 深 4.0 ① 滞留時間 12.0 (時間) ② 水面積負荷 8.0 (m ³ /m ² ・日)	2
砂 ろ 過 施 設	320	長 4.0 × 巾 5.0 × 深 4.0 ①処理能力 4,000m ³ /日 ②全ろ層厚 2.3	4
汚 泥 調 整 タ ン ク (No.31・No.41) *3	1,413	径 15.0 × 深 4.0 ① 滞留時間 16.8 (時間) ② 水面積負荷 5.7 (m ³ /m ² ・日)	2

(注)

- * 1 新分配槽は北部汚泥資源化センター内に設置され、返流水処理施設の最初沈殿池として使用している。
滞留時間・水面積負荷は投入水量10,000m³/日で計算。
嫌気・無酸素槽は機械式攪拌装置を各槽2基ずつ備える。滞留時間は水量投入10,000m³/日で計算。
- * 2 滞留時間・水面積負荷は投入水量10,000m³/日で計算。
- * 3 返流水処理施設の余剰汚泥のみ投入。
滞留時間・水面積負荷は投入汚泥量2,000m³/日で計算。

北部第二水再生センター 返流水処理施設(A2O法) 処理フロー



内は、返流水処理施設

試料採取点

- 1 返流水(最初沈殿池流出水)
- 2 反応タンク混合水
- 3 最終沈殿池流出水
- 4 返送汚泥

※1 新分配槽は返流水処理施設の最初沈殿池として使用している。

ウ 返流水処理実績

返 流 水 処 理 実 績

年 月		返流水処理施設 流入水量 (m ³ /日)	処理水量 (m ³ /日)	循環水量 (m ³ /日)	返送汚泥量 (m ³ /日)	余剰汚泥量 (m ³ /日)	余剰汚泥 固形物量 (t/日)	空気量 (m ³ /日)
H20. 4	最 高	9,110	9,110	16,030	13,130	2,230	—	490,700
	最 低	8,820	8,820	14,570	12,130	1,520	—	332,800
	平 均	8,900	8,900	15,030	12,460	1,920	14.6	413,620
5	最 高	9,820	9,820	14,780	13,480	1,930	—	472,300
	最 低	8,860	8,860	12,410	12,170	1,780	—	311,900
	平 均	9,050	9,050	13,790	12,440	1,860	15.4	386,970
6	最 高	10,800	10,800	15,120	14,840	1,830	—	489,900
	最 低	9,390	9,390	13,150	12,900	1,780	—	323,200
	平 均	10,140	10,140	14,190	13,920	1,790	16.5	429,830
7	最 高	10,950	10,950	15,320	15,040	1,830	—	717,900
	最 低	8,290	8,290	10,580	10,790	1,680	—	449,000
	平 均	10,170	10,170	13,610	13,280	1,740	16.3	560,250
8	最 高	10,640	10,640	12,760	13,560	1,830	—	579,800
	最 低	7,950	7,950	9,530	9,270	1,680	—	389,100
	平 均	10,010	10,010	12,000	12,080	1,810	15.1	487,980
9	最 高	11,070	11,070	13,270	12,720	1,890	—	535,200
	最 低	9,100	9,100	10,910	10,450	640	—	381,200
	平 均	10,130	10,130	12,150	11,640	1,810	14.0	426,770
10	最 高	10,970	10,970	13,160	12,610	1,890	—	523,600
	最 低	9,170	9,170	8,600	10,540	1,890	—	386,400
	平 均	10,270	10,270	12,220	11,800	1,890	15.6	433,840
11	最 高	10,820	10,820	12,970	12,430	1,890	—	487,800
	最 低	9,170	9,170	11,000	10,540	1,890	—	352,400
	平 均	10,200	10,200	12,230	11,710	1,890	14.2	408,560
12	最 高	10,660	10,660	12,790	12,250	1,890	—	392,200
	最 低	7,930	7,930	8,770	8,300	1,740	—	323,900
	平 均	9,400	9,400	10,700	9,710	1,830	12.4	362,080
H21. 1	最 高	10,920	10,920	11,100	10,540	1,740	—	457,700
	最 低	5,220	5,220	5,220	7,030	1,090	—	271,800
	平 均	9,480	9,480	9,920	9,600	1,620	11.9	374,130
2	最 高	10,960	10,960	11,960	11,220	1,970	—	476,200
	最 低	8,150	8,150	8,160	8,360	1,400	—	305,400
	平 均	10,370	10,370	10,420	10,570	1,420	12.3	429,600
3	最 高	11,190	11,190	12,520	11,460	1,400	—	577,500
	最 低	6,510	6,510	6,630	8,710	1,400	—	344,600
	平 均	10,560	10,560	10,980	10,850	1,400	12.3	451,310
年 間	最 高	11,190	11,190	16,030	15,040	2,230	—	717,900
	最 低	5,220	5,220	5,220	7,030	640	—	271,800
	平 均	9,890	9,890	12,270	11,670	1,750	14.3	430,540
	総 量	3,608,000	3,608,000	4,480,000	4,261,000	639,000	5,234	157,146,000



エ 返流水処理管理状況

返 流 水 処 理

年 月		H20. 4	5	6	7	8	9	
反 応 タ ン ク	使用池数	平均	2	2	2	2	2	
	水温 (°C)	平均	26.5	29.1	30.1	33.7	34.7	33.0
	pH	平均	5.8	5.8	5.8	5.9	6.2	6.1
	DO (mg/l)	平均	2.1	1.9	2.0	2.0	2.0	1.5
	MLSS (mg/l)	最高	5,200	5,700	5,900	6,000	6,000	5,300
		最低	4,000	4,200	4,700	5,200	4,600	4,900
		平均	4,600	5,000	5,400	5,500	5,200	5,100
	沈殿率 (%)	最高	51	54	44	45	51	42
		最低	35	35	38	41	36	35
		平均	41	41	40	42	42	38
	SVI	最高	94	95	86	81	110	77
		最低	87	75	69	70	74	70
		平均	89	83	76	77	83	73
	BOD負荷 (kg/m ³ ・日)	最高	0.73	0.64	0.72	0.80	0.60	0.54
		最低	0.37	0.42	0.51	0.40	0.29	0.32
		平均	0.54	0.54	0.60	0.63	0.44	0.44
	BOD負荷 (kg/MLSSkg・日)	最高	0.16	0.13	0.14	0.14	0.11	0.11
		最低	0.085	0.085	0.095	0.075	0.060	0.060
		平均	0.12	0.10	0.11	0.11	0.086	0.085
	TN負荷 (kg/MLSSkg・日)	最高	0.068	0.060	0.058	0.062	0.066	0.063
		最低	0.058	0.048	0.052	0.055	0.056	0.053
		平均	0.063	0.055	0.055	0.058	0.063	0.058
	TP負荷 (kg/MLSSkg・日)	最高	0.012	0.013	0.013	0.014	0.014	0.012
		最低	0.010	0.0090	0.012	0.0097	0.013	0.0098
		平均	0.012	0.011	0.012	0.012	0.013	0.011
	汚泥日令 (日)	最高	24	28	20	21	16	18
		最低	15	15	15	13	9.8	10
平均		19	22	18	16	12	14	
SRT (日)	最高	4.3	4.5	4.2	4.2	4.0	4.2	
	最低	2.9	3.5	3.4	3.4	2.5	3.2	
	平均	3.5	3.9	3.7	3.9	3.4	3.6	
A-SRT (日)	最高	3.2	3.4	3.2	3.2	3.0	3.2	
	最低	2.2	2.6	2.6	2.6	1.9	2.4	
	平均	2.6	2.9	2.8	2.9	2.6	2.7	
汚泥返送率 (%)	最高	150	140	140	140	130	110	
	最低	140	140	140	110	110	110	
	平均	140	140	140	130	120	110	
循環率 (%)	最高	180	170	140	140	120	120	
	最低	160	140	140	100	120	120	
	平均	170	150	140	130	120	120	
余剰汚泥発生率 (%)	最高	25	22	19	21	23	20	
	最低	17	18	16	16	16	6.2	
	平均	22	21	18	17	18	18	
空気倍率 *1	最高	55	53	50	74	56	55	
	最低	38	35	33	46	41	37	
	平均	46	43	42	55	49	42	
滞留時間 (時間) *2	最高	31	31	29	33	35	30	
	最低	30	28	26	25	26	25	
	平均	31	31	27	27	28	27	
	(平均)	26	25	23	23	23	23	
返送汚泥pH	平均	6.1	6.4	6.6	6.5	6.6	6.3	
返送汚泥SS (mg/l)	平均	7,500	8,400	9,200	9,400	8,300	9,200	
返送汚泥VSS (%)	平均	76	79	76	76	80	74	
最終沈殿池	使用池数 *3	平均	3	3	3	3	3	
	滞留時間 (時間) *4	最高	12	12	12	13	14	12
		最低	12	11	10	10	10	9.9
		平均	12	12	11	11	11	11
水面積負荷 (m ³ /m ² ・日) *4	最高	7.1	7.6	8.4	8.5	8.3	8.6	
	最低	6.9	6.9	7.3	6.4	6.2	7.1	
	平均	6.9	7.0	7.9	7.9	7.8	7.9	

*1 $\frac{\text{空気量(m}^3\text{/日)}}{\text{二次処理水量(m}^3\text{/日)}}$

エ 返流水処理管理状況

管 理 状 況

10	11	12	H21.1	2	3	年間	年	月	
2	2	2	2	2	2	2	2	2	使用池数
30.9	28.7	26.0	24.5	24.4	24.6	28.9			水温 (°C)
6.2	5.8	6.1	5.9	6.0	5.8	5.9			pH
1.4	1.2	1.3	1.9	1.8	1.8	1.7			DO (mg/l)
5,200	4,600	4,500	4,700	5,100	4,700	6,000			MLSS (mg/l)
4,100	3,900	3,600	3,700	4,400	4,200	3,600			
4,600	4,200	4,000	4,000	4,700	4,400	4,700			
42	38	41	51	54	51	54			沈殿率 (%)
32	30	33	38	44	45	30			
37	34	36	42	49	47	41			
90	90	100	110	120	110	120			SVI
69	67	82	97	94	100	67			
81	81	91	100	110	110	87			
0.65	0.54	0.43	0.64	0.59	0.60	0.80			BOD負荷 (kg/m ³ ・日)
0.40	0.33	0.42	0.38	0.46	0.39	0.29			
0.53	0.46	0.42	0.49	0.54	0.52	0.52			
0.17	0.14	0.11	0.17	0.14	0.13	0.17			BOD負荷 (kg/MLSSkg・日)
0.080	0.075	0.095	0.10	0.090	0.090	0.060			
0.12	0.11	0.10	0.12	0.11	0.12	0.11			
0.078	0.083	0.083	0.083	0.078	0.082	0.083			TN負荷 (kg/MLSSkg・日)
0.061	0.060	0.071	0.077	0.057	0.076	0.048			
0.066	0.069	0.078	0.080	0.072	0.080	0.066			
0.018	0.019	0.019	0.022	0.015	0.015	0.022			TP負荷 (kg/MLSSkg・日)
0.011	0.015	0.016	0.017	0.013	0.013	0.0090			
0.014	0.017	0.017	0.018	0.014	0.014	0.014			
15	19	19	18	21	19	28			汚泥日令 (日)
8.8	9.0	7.9	10	8.6	9.1	7.9			
12	13	15	13	14	15	15			
3.6	3.5	4.2	4.3	4.6	4.3	4.6			SRT (日)
3.1	3.2	3.1	3.3	4.1	3.9	2.5			
3.4	3.4	3.7	3.8	4.4	4.1	3.7			
2.7	2.6	3.2	3.2	3.5	3.2	3.5			A-SRT (日)
2.3	2.4	2.3	2.5	3.1	2.9	1.9			
2.5	2.5	2.8	2.8	3.3	3.1	2.8			
120	110	110	130	100	130	150			汚泥返送率 (%)
110	110	100	100	100	100	100			
110	110	100	100	100	100	120			
120	120	120	120	110	120	180			循環率 (%)
90	120	100	100	100	100	90			
120	120	110	100	100	100	120			
21	21	24	21	24	22	25			余剰汚泥発生率 (%)
17	17	18	13	13	13	6.2			
18	19	20	17	14	13	18			
50	47	45	52	45	53	74			空気倍率 *1
38	36	32	36	37	37	32			
42	40	39	40	41	43	44			
30	30	35	53	34	43	53			滞留時間 (時間) *2
25	26	26	25	25	25	25			
27	27	29	30	27	26	28			
23	23	25	25	23	23	24			
6.4	6.1	6.3	6.2	6.2	6.2	6.3			返送汚泥pH
8,300	7,500	7,300	7,400	8,800	8,800	8,400			返送汚泥SS (mg/l)
75	75	73	76	74	74	76			返送汚泥VSS (%)
3	3	4	4	4	4	3			使用池数 *3
12	12	20	30	19	24	30			滞留時間 (時間) *4
10	10	10	15	15	14	9.9			
11	11	15	17	15	15	13			
8.5	8.4	8.3	5.6	5.6	5.8	8.6			水面積負荷 (m ³ /m ² ・日) *4
7.1	7.1	4.1	2.7	4.2	3.3	2.7			
8.0	7.9	5.7	4.9	5.3	5.4	6.9			

*2 返送汚泥量を含まない。また平均値欄の()内は、返送汚泥量を含む *4 返送汚泥量を含まない。

*3 第4系列設備工事(最終沈殿池チェーン張替)のため、平成20年12月より
No.41最終沈殿池を返流水処理施設の最終沈殿池として使用している。

返 流 水 処 理 日 常 試 験

試料	年月	水温 (°C)	pH	透視度 (cm)	浮遊 物質 (mg/l)	COD (mg/l)	BOD (mg/l)	アンモニア 性窒素 (mg/l)	亜硝酸 性窒素 (mg/l)	硝酸 性窒素 (mg/l)	全窒素 (mg/l)	リン酸イ ン態リン (mg/l)	全りん (mg/l)
最初沈殿池流出水	H20.4	22.6	7.5	—	320	380	700	310	—	—	360	59	68
	5	24.6	7.4	—	300	400	690	290	—	—	360	64	74
	6	26.2	7.4	—	340	400	690	270	—	—	340	65	74
	7	29.6	7.4	—	400	440	730	300	—	—	380	70	81
	8	31.0	7.4	—	500	500	500	280	—	—	370	70	78
	9	29.0	7.5	—	420	480	490	260	—	—	320	56	60
	10	27.2	7.5	—	430	430	600	280	—	—	340	64	74
	11	24.7	7.4	—	370	390	520	270	—	—	330	72	81
	12	22.9	7.5	—	340	360	500	320	—	—	370	72	82
	H21.1	21.0	7.4	—	370	390	570	310	—	—	360	75	84
	2	19.8	7.5	—	400	380	590	320	—	—	380	64	72
	3	21.3	7.6	—	340	380	560	320	—	—	380	59	68
	平均		25.2	7.5	—	380	410	600	290	—	—	360	66
最終沈殿池流出水	H20.4	24.5	6.1	22	22	43	52	36	0.8	45	92	28	29
	5	27.5	6.6	26	32	40	53	40	0.5	36	89	15	15
	6	29.2	7.3	31	24	39	64	69	2.6	29	120	9.2	9.6
	7	33.0	6.8	27	20	43	41	50	3.6	36	100	18	19
	8	34.2	7.0	16	270	130	200	65	4.0	29	130	34	38
	9	32.0	6.5	44	12	38	18	35	0.2	46	94	15	16
	10	30.1	6.4	39	14	40	29	31	0.5	50	97	20	20
	11	27.2	6.0	43	14	39	27	39	0.4	52	100	28	28
	12	24.7	5.8	37	21	39	37	41	未満	55	110	33	33
	H21.1	22.6	5.7	31	14	41	35	44	0.3	55	120	40	40
	2	22.9	5.6	25	26	43	47	51	0.2	67	120	33	33
	3	22.7	5.8	21	27	46	56	54	未満	70	130	32	32
	平均		27.8	6.3	30	41	49	55	46	1.1	47	110	25

汚 泥 日 常 試 験 (30、40系)

年 月	調 整 汚 泥			調 整 タンク 分離液
	pH	蒸発残 留物 (%)	強熱減 量 (%)	浮遊物 質 (mg/l)
H20. 4	6.4	2.2	75	2,200
5	6.2	1.8	74	2,900
6	6.2	2.2	73	540
7	6.2	2.2	73	1,000
8	6.6	2.2	76	1,300
9	6.3	2.3	72	970
10	6.4	2.2	71	680
11	6.3	2.0	72	340
12	6.3	2.0	72	1,800
H21. 1	6.2	1.8	74	2,200
2	6.3	1.8	72	3,700
3	6.3	2.0	72	2,100
平均	6.3	2.1	73	1,600

汚 泥 精 密 試 験 (30、40系)

試 料		pH	蒸 発 残 留 物 (%)	強 熱 減 量 (%)	浮 遊 物 質 (mg/l)	COD (mg/l)	BOD (mg/l)	全窒素 (mg/l)	アンモ ニア 性窒素 (mg/l)	全りん (mg/l)	りん酸 イオン 態りん (mg/l)
調 整 汚 泥	春	6.4	1.6	73	14,000	—	—	1,100	88	660	120
	夏	6.2	2.3	72	23,000	—	—	1,500	59	840	70
	秋	6.3	1.9	73	17,000	—	—	1,300	48	940	96
	冬	6.2	1.8	73	17,000	—	—	1,300	70	520	150
	平均	6.3	1.9	73	18,000	—	—	1,300	66	740	110
調 整 タンク 分離液	春	7.2	0.16	—	1,000	320	610	130	54	59	22
	夏	6.6	0.13	—	390	200	270	49	26	26	15
	秋	6.8	0.10	—	310	140	200	24	13	28	16
	冬	6.4	0.14	—	1,300	290	490	90	43	94	86
	平均	6.7	0.13	—	770	240	390	73	34	52	35

試験年月日

春：平成20年5月27日

夏：平成20年9月9日

秋：平成20年11月11日

冬：平成21年1月27日

おかえりなさい
元気な水



ア 主要施設

主 要 施 設

(平成20年度末)

主 要 施 設		総有効容量(m ³)	寸法(m) 深:有効水深	施設数
受 泥 設 備	受 泥 槽		3,360 長 35 × 巾 6 × 深 4	4
			4,040 長 17.25 × 巾 19.55 × 深 14	1
	受泥水槽	濃縮・脱水	3,600 長 36.3 × 巾 7.3 × 深 6.8	2
汚 泥 濃 縮 備	し 渣 除 去 装 置		— 処理能力 300 (m ³ /時)	2
	遠 心 濃 縮 機		— 処理能力 100 (m ³ /時)	8
嫌 気 性 消 化 設 備	消 化 タ ン ク		57,600 卵 形 (最大外径 22,高 24)	9
	脱 硫 装 置		吸収塔径 2.5m×16m 再生塔径 1.5m×19.5m 処理能力 600 (Nm ³ /時)	4
	ガ ス	低 圧	4,000 径 15 × 深 19.9	2
	ホルダー	中 圧	7,180 径 19	2
脱 水 設 備	消 化 汚 泥 専 用 高 圧 ベ ル ト プ レ ス		— 処理能力 10.8 (Dst/台/日)	8
	消 化 汚 泥 専 用 ス ク リ ュ ー プ レ ス *2		— 処理能力 40 (m ³ /時)	1
	消 化 汚 泥 専 用 遠 心 脱 水 機 *3		— 処理能力 30 (m ³ /時)	3
沈 砂 洗 浄 し 設 備	沈 砂 洗 浄 装 置 *4		— 処理能力 2 (m ³ /時)	2
	し 渣 洗 浄 装 置 *4		— 処理能力 2 (m ³ /時)	2
焼 却 設 備	1 号 流 動 床 炉 *5		— 処理能力 200 (t/日)	1
	2 号 流 動 床 炉		— 処理能力 150 (t/日)	1
	3 号 流 動 床 炉		— 処理能力 150 (t/日)	1
	4 号 流 動 床 炉 *6		— 処理能力 200 (t/日)	1

*1 湿式酸化設備、酸化分離液処理設備、灰渣専用フィルタプレス 平成15年2月末停止。

*2 平成20年度末に設置。

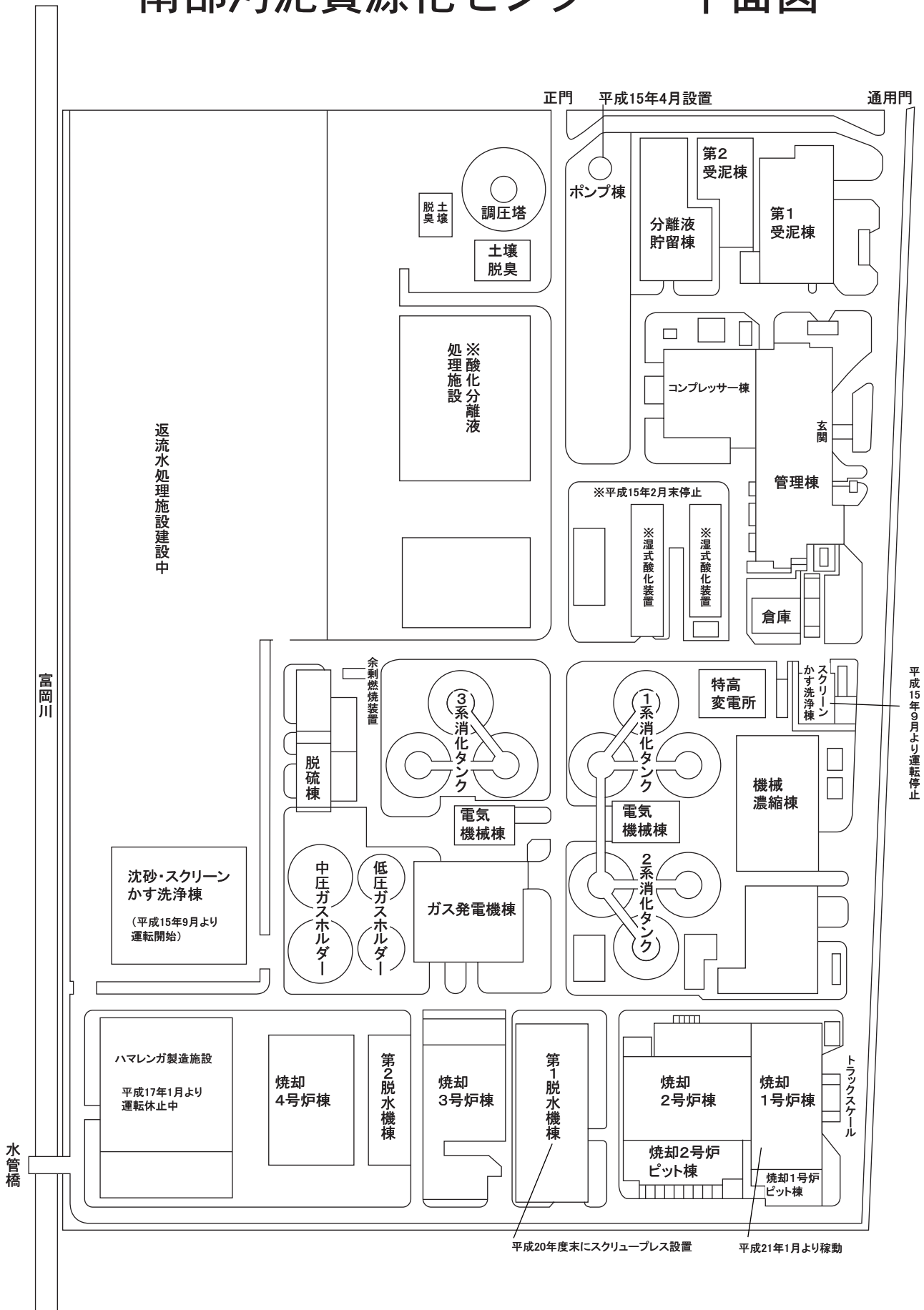
*3 遠心脱水33号機 平成14年4月より運転開始。

*4 沈砂し渣洗浄設備は平成15年9月より運転開始。

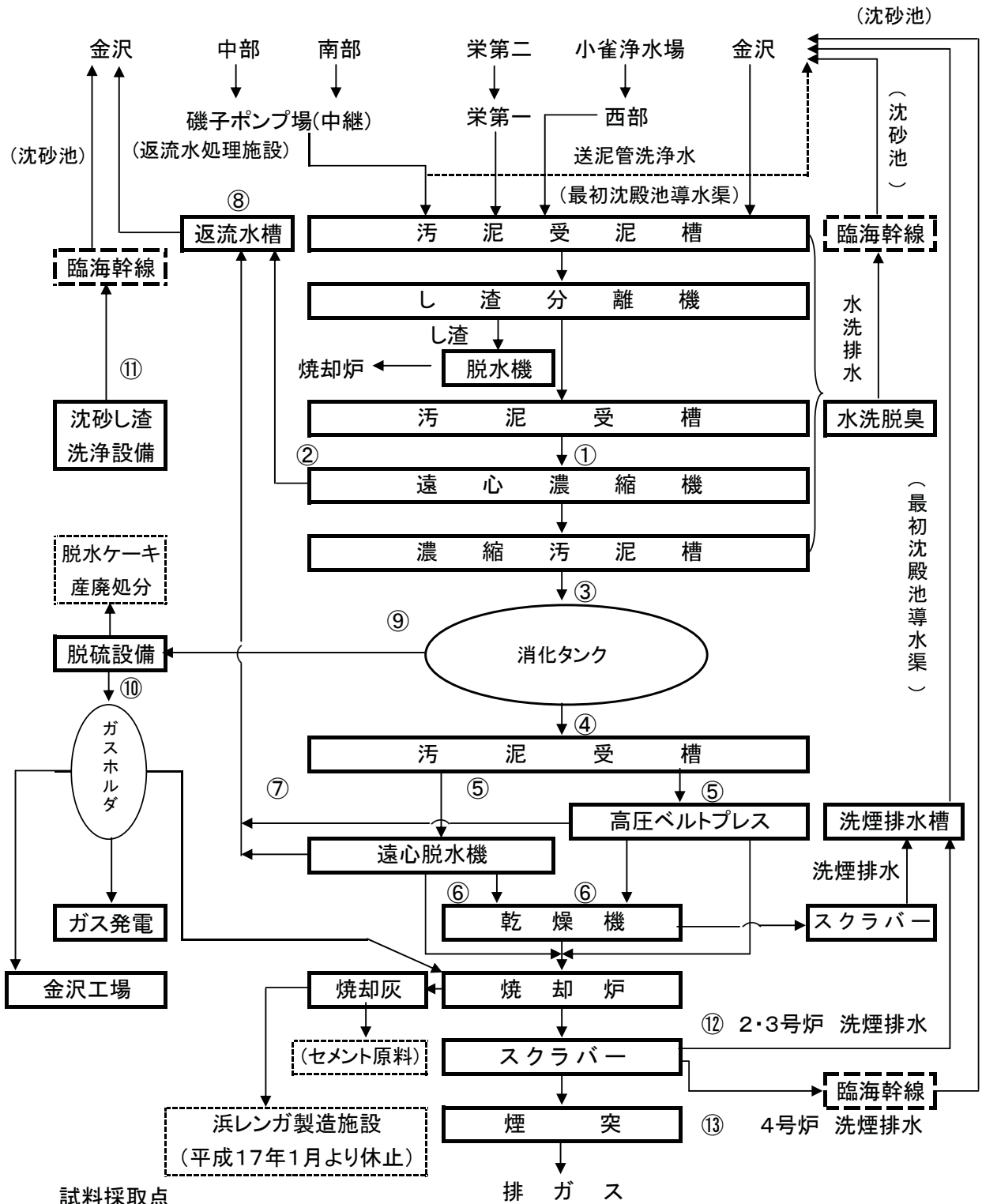
*5 焼却1号炉 平成21年1月より運転開始。

*6 焼却4号炉 平成14年7月より運転開始。

南部汚泥資源化センター 平面図



南部汚泥資源化センター 処理フロー



- ① 遠心濃縮機供給汚泥
- ② 遠心濃縮機分離液
- ③ 消化槽投入汚泥
- ④ 消化汚泥
- ⑤ 脱水機供給汚泥
- ⑥ 汚泥ケーキ
- ⑦ 脱水分離液
- ⑧ 返流水
- ⑨ 消化ガス(発生ガス)
- ⑩ 消化ガス(脱硫ガス)
- ⑪ 沈砂・し渣洗浄水
- ⑫ 2・3号炉 洗煙排水
- ⑬ 4号炉 洗煙排水

エ 処理実績

処 理

年 月		送泥量 (m ³ /日)									合計
		中部	南部	し尿浄化槽	金沢	高度処理 送泥量	西部	小雀	栄一	栄二	
H20. 4	最 高	670	1,450	200	3,190	—	2,050	910	520	1,820	9,420
	最 低	550	1,190	0	2,520	—	1,450	400	300	1,430	8,120
	平 均	630	1,320	120	2,880	—	1,900	880	370	1,650	8,860
5	最 高	880	1,690	300	3,220	—	1,930	910	530	1,940	9,430
	最 低	480	940	0	2,750	—	1,600	610	310	1,500	8,420
	平 均	650	1,340	120	2,930	—	1,680	660	380	1,680	8,790
6	最 高	720	1,450	180	3,650	—	1,740	710	430	1,870	9,550
	最 低	550	1,190	0	2,850	—	1,590	610	220	1,430	8,450
	平 均	630	1,310	110	3,240	—	1,670	660	330	1,690	8,980
7	最 高	860	2,100	180	4,310	—	1,710	710	350	1,960	10,260
	最 低	380	900	0	3,340	—	980	0	290	1,530	8,460
	平 均	620	1,400	110	3,670	—	1,590	600	320	1,720	9,420
8	最 高	680	1,620	200	4,270	—	1,970	710	500	1,820	10,280
	最 低	510	1,190	0	3,530	—	1,410	400	290	1,490	8,840
	平 均	560	1,320	80	3,970	—	1,630	570	370	1,680	9,600
9	最 高	670	1,460	250	3,760	—	1,720	610	420	1,880	9,450
	最 低	470	1,190	0	2,730	—	1,470	470	300	1,500	8,000
	平 均	550	1,300	100	3,290	—	1,600	560	340	1,680	8,880
10	最 高	730	1,550	190	4,160	—	1,880	720	460	1,840	9,940
	最 低	510	1,160	0	2,410	—	1,590	610	290	1,480	8,120
	平 均	570	1,310	110	2,780	—	1,730	690	330	1,690	8,520
11	最 高	700	1,510	220	3,290	—	2,040	910	430	1,780	9,440
	最 低	370	1,110	0	2,300	—	1,770	710	320	1,350	7,810
	平 均	540	1,300	110	2,930	—	1,940	850	360	1,620	8,790
12	最 高	600	1,350	180	3,860	—	2,040	1,010	520	2,210	9,520
	最 低	440	1,100	0	2,840	—	810	0	340	1,390	7,390
	平 均	500	1,210	100	3,180	—	1,590	580	380	1,540	8,510
H21. 1	最 高	690	1,390	200	3,960	—	1,910	810	880	1,700	9,550
	最 低	550	1,020	0	2,800	—	1,690	710	350	1,390	8,370
	平 均	600	1,200	90	3,270	—	1,740	730	430	1,510	8,820
2	最 高	760	1,530	210	3,710	—	1,920	810	660	1,670	9,730
	最 低	470	840	0	1,820	—	1,090	210	300	940	5,720
	平 均	610	1,240	100	3,390	—	1,780	770	410	1,500	9,040
3	最 高	690	1,470	220	3,860	—	1,930	910	510	1,620	9,930
	最 低	570	1,020	0	2,780	—	980	0	330	1,340	8,270
	平 均	620	1,230	110	3,520	—	1,800	810	400	1,520	9,190
年 間	最 高	880	2,100	300	4,310	—	2,050	1,010	880	2,210	10,280
	最 低	370	840	0	1,820	—	810	0	220	940	5,720
	平 均	590	1,290	110	3,250	—	1,720	700	370	1,620	8,950
	総 量	215,000	471,000	38,500	907,000	—	627,000	254,000	135,000	593,000	2,948,000

注1: 受泥量には送泥前後の送泥汚泥と洗浄水の切り替え時に、送泥管洗浄水の一部が混入している。

注2: 西部送泥量は小雀(の浄水汚泥)分を含む。

工 処理実績

実 績

受泥量 (m ³ /日)	受泥 固形物量 (t/日)	返流量 (m ³ /日)			返流水 固形物量 (t/日)	沈砂 搬入量 (t/日)	し渣 搬入量 (t/日)	沈砂し渣 洗浄水量 (m ³ /日)	年 月
		金沢返流水 処理施設	南部	合計					
9,788	—	13,350	0	13,350	—	14.8	7.3	2,650	H20. 4
8,539	—	10,620	0	10,620	—	0.0	0.0	0	
9,079	136	12,270	0	12,270	12.8	2.7	2.6	840	
9,867	—	13,690	0	13,690	—	14.7	11.0	2,640	5
8,200	—	10,180	0	10,180	—	0.0	0.0	0	
8,972	130	12,220	0	12,220	12.5	2.7	2.7	710	
9,963	—	14,010	0	14,010	—	15.7	8.7	3,030	6
8,279	—	11,130	0	11,130	—	0.0	0.0	0	
9,142	128	12,700	0	12,700	11.8	2.9	2.6	900	
10,546	—	14,310	0	14,310	—	14.4	7.5	1,540	7
9,059	—	11,620	0	11,620	—	0.0	0.0	0	
9,596	122	13,020	0	13,020	12.1	3.1	2.1	630	
10,614	—	14,150	0	14,150	—	15.0	9.5	2,810	8
8,831	—	11,900	0	11,900	—	0.0	0.0	0	
9,780	133	12,980	0	12,980	12.8	2.2	2.3	780	
9,527	—	13,000	0	13,000	—	13.8	9.8	2,880	9
8,310	—	9,350	0	9,350	—	0.0	0.0	0	
8,994	61	11,450	0	11,450	12.4	3.0	2.3	760	
10,279	—	14,060	0	14,060	—	67.5	8.9	3,730	10
8,183	—	10,220	0	10,220	—	0.0	0.0	0	
8,670	126	11,870	0	11,870	12.1	12.5	2.4	1,660	
9,760	—	13,500	0	13,500	—	48.2	14.0	3,720	11
7,976	—	8,700	0	8,700	—	0.0	0.0	0	
8,968	119	12,190	0	12,190	10.8	8.9	3.7	1,630	
9,868	—	13,870	0	13,870	—	13.8	16.4	3,570	12
6,867	—	9,640	0	9,640	—	0.0	0.0	0	
8,750	124	12,350	0	12,350	12.9	2.0	4.5	1,470	
9,960	—	13,110	0	13,110	—	29.6	9.3	2,530	H21. 1
8,472	—	10,720	0	10,720	—	0.0	0.0	0	
9,071	130	12,540	0	12,540	14.6	4.0	2.5	650	
10,000	—	13,830	0	13,830	—	11.1	9.7	3,150	2
4,818	—	4,820	0	4,820	—	0.0	0.0	0	
9,220	130	12,870	0	12,870	12.8	2.7	2.5	960	
9,873	—	14,300	0	14,300	—	13.6	9.1	1,820	3
8,618	—	10,550	0	10,550	—	0.0	0.0	0	
9,412	140	12,930	0	12,930	13.5	2.8	2.2	720	
10,614	—	14,310	0	14,310	—	67.5	16.4	3,730	年 間
4,818	—	4,820	0	4,820	—	0.0	0.0	0	
9,138	98	12,450	0	12,450	12.5	4.1	2.7	980	
3,335,000	43,180	4,544,000	0	4,544,000	3,902	1,509	987	356,000	

処 理

年 月		遠心濃縮機			消化槽			
		供給汚泥量 (m ³ /日)	濃縮汚泥量 (m ³ /日)	分離液量 (m ³ /日)	投入汚泥量 (m ³ /日)			
					10系	20系	30系	合計
H20. 4	最 高	9,990	2,670	8,790	640	1,010	980	2,550
	最 低	7,960	1,750	7,350	320	730	720	1,960
	平 均	9,380	2,300	8,250	560	870	850	2,270
5	最 高	10,010	2,560	8,790	920	1,050	940	2,560
	最 低	7,580	1,790	7,370	520	760	510	1,820
	平 均	9,200	2,250	8,230	730	890	650	2,270
6	最 高	10,530	2,540	8,960	960	950	630	2,530
	最 低	7,270	1,560	7,420	650	580	370	1,740
	平 均	9,360	2,100	8,410	800	800	520	2,120
7	最 高	10,980	2,440	9,880	880	890	590	2,350
	最 低	8,920	1,670	8,380	680	680	440	1,790
	平 均	9,810	2,040	9,040	790	780	510	2,080
8	最 高	10,950	2,260	10,010	880	860	590	2,310
	最 低	8,230	1,660	8,020	660	660	440	1,750
	平 均	9,910	2,030	9,160	770	780	510	2,060
9	最 高	10,420	2,380	9,350	950	920	690	2,350
	最 低	7,200	1,500	7,140	540	540	340	1,620
	平 均	9,080	1,960	8,450	730	730	500	1,960
10	最 高	10,270	2,540	9,440	780	780	750	2,300
	最 低	7,680	1,600	7,450	570	560	540	1,680
	平 均	9,090	2,080	8,400	680	680	660	2,030
11	最 高	10,230	2,420	9,050	740	960	920	2,560
	最 低	7,500	1,610	7,280	530	590	570	1,750
	平 均	9,070	2,090	8,370	610	780	760	2,150
12	最 高	10,070	2,470	8,940	660	990	940	2,580
	最 低	7,570	1,800	6,790	440	660	600	1,730
	平 均	9,000	2,190	8,070	570	850	820	2,240
H21. 1	最 高	9,890	2,690	8,740	670	990	960	2,610
	最 低	7,450	1,900	6,680	490	710	740	1,940
	平 均	9,180	2,310	8,160	590	890	860	2,340
2	最 高	10,620	2,810	9,280	670	1,000	960	2,640
	最 低	1,190	260	1,730	120	90	100	300
	平 均	9,540	2,450	8,470	600	890	850	2,350
3	最 高	10,010	2,700	9,170	940	1,000	960	2,570
	最 低	7,890	2,080	7,370	550	810	580	2,200
	平 均	9,630	2,460	8,630	750	890	790	2,430
年 間	最 高	10,980	2,810	10,010	960	1,050	980	2,640
	最 低	1,190	260	1,730	120	90	100	300
	平 均	9,350	2,190	8,470	680	820	690	2,190
	総 量	3,414,000	798,000	3,092,000	249,000	299,000	252,000	800,000

実 績

消化槽								年 月
消化汚泥量 (m ³ /日)				消化ガス量 (×10m ³ /日)				
10系	20系	30系	合計	10系	20系	30系	合計	
600	1,020	1,010	2,530	1,210	1,820	1,860	4,880	H20. 4
250	710	720	1,920	810	1,510	1,540	4,080	
530	860	860	2,250	1,070	1,660	1,690	4,420	
900	1,050	1,160	2,630	1,680	1,840	1,730	4,770	5
0	740	550	1,450	1,030	1,540	1,030	4,020	
520	880	800	2,190	1,400	1,680	1,320	4,400	
960	970	860	2,580	1,730	1,760	1,240	4,720	6
620	530	470	1,780	1,410	1,070	760	3,480	
790	790	590	2,170	1,530	1,510	1,040	4,070	
880	890	620	2,380	1,580	1,590	1,080	4,240	7
660	660	450	1,790	1,300	1,320	900	3,520	
770	770	530	2,080	1,440	1,430	990	3,850	
880	880	620	2,350	1,500	1,470	1,060	4,000	8
640	640	450	1,730	1,200	1,180	820	3,190	
770	780	530	2,070	1,330	1,300	930	3,560	
960	940	730	2,410	1,600	1,550	1,170	4,220	9
530	520	330	1,550	1,080	1,030	650	3,160	
720	730	510	1,960	1,340	1,300	970	3,610	
780	790	810	2,380	1,460	1,430	1,420	4,320	10
550	530	560	1,650	1,190	1,160	1,180	3,550	
680	680	690	2,050	1,280	1,270	1,280	3,830	
930	980	980	2,770	1,390	1,790	1,760	4,740	11
530	570	580	1,750	970	1,190	1,220	3,540	
670	770	790	2,240	1,150	1,420	1,430	4,000	
1,130	990	990	2,700	1,200	1,820	1,720	4,680	12
450	620	610	1,710	860	1,430	1,360	3,650	
690	840	850	2,390	1,070	1,680	1,600	4,350	
710	1,000	1,020	2,680	1,200	1,890	1,800	4,890	H21. 1
510	680	760	2,000	970	1,470	1,510	3,960	
610	880	900	2,380	1,080	1,700	1,640	4,420	
690	1,000	1,010	2,680	1,260	1,870	1,790	4,920	2
90	50	50	190	440	670	660	1,760	
600	880	890	2,370	1,080	1,680	1,630	4,380	
940	1,010	1,170	2,910	1,720	1,870	1,800	5,030	3
410	800	590	2,110	910	1,550	1,090	4,170	
710	890	920	2,520	1,390	1,690	1,530	4,610	
1,130	1,050	1,170	2,910	1,730	1,890	1,860	5,030	年 間
0	50	50	190	440	670	650	1,760	
670	810	740	2,220	1,260	1,520	1,330	4,120	
245,000	297,000	269,000	811,000	462,000	556,000	487,000	1,505,000	

エ 処理実績

処 理

年 月		遠心脱水機				ベルトプレス脱水機			
		供給汚泥量 (m ³ /日)	汚泥ケーキ量 (t/日)	ケーキ固形物量 (t/日)	分離液量 (m ³ /日)	供給汚泥量 (m ³ /日)	汚泥ケーキ量 (t/日)	ケーキ固形物量 (t/日)	分離液量 (m ³ /日)
H20.4	最高	1,430	186	—	2,170	1,300	188	—	3,220
	最低	750	93	—	1,210	590	79	—	1,780
	平均	1,330	170	40	1,940	970	131	27	2,600
5	最高	1,430	197	—	2,130	1,340	182	—	3,470
	最低	1,000	119	—	1,600	360	53	—	1,190
	平均	1,290	168	40	1,970	940	136	28	2,590
6	最高	1,430	224	—	2,340	1,420	202	—	3,750
	最低	710	85	—	1,320	670	96	—	1,940
	平均	1,200	163	39	2,020	1,010	146	31	2,690
7	最高	1,430	203	—	2,450	1,120	176	—	3,270
	最低	1,030	135	—	1,780	420	65	—	1,550
	平均	1,350	184	44	2,220	770	122	24	2,220
8	最高	1,430	205	—	2,360	1,080	168	—	2,770
	最低	940	106	—	1,750	330	47	—	1,000
	平均	1,320	174	41	2,150	790	119	25	2,080
9	最高	1,390	206	—	2,260	1,000	148	—	2,540
	最低	800	110	—	1,380	270	41	—	860
	平均	1,210	167	40	1,970	610	93	19	1,670
10	最高	1,440	212	—	2,310	1,330	200	—	3,040
	最低	910	126	—	1,630	520	80	—	1,310
	平均	1,320	181	43	2,090	800	121	26	2,060
11	最高	1,560	214	—	2,600	1,210	179	—	2,890
	最低	810	109	—	1,510	570	81	—	1,660
	平均	1,350	186	43	2,190	900	133	28	2,310
12	最高	1,520	205	—	2,630	1,380	207	—	3,300
	最低	1,100	147	—	1,980	390	54	—	1,100
	平均	1,380	182	40	2,290	1,030	151	30	2,580
H21.1	最高	1,460	188	—	2,470	1,520	211	—	3,790
	最低	720	90	—	1,200	630	87	—	1,490
	平均	1,330	165	36	2,190	1,070	143	29	2,670
2	最高	1,870	221	—	4,180	1,410	185	—	3,380
	最低	320	38	—	1,570	220	27	—	850
	平均	1,380	163	36	2,390	940	120	24	2,670
3	最高	1,440	172	—	2,550	1,590	208	—	3,710
	最低	1,110	132	—	1,860	200	24	—	1,010
	平均	1,380	163	36	2,310	880	113	22	2,490
年間	最高	1,870	224	—	4,180	1,590	211	—	3,790
	最低	320	38	—	1,200	200	24	—	850
	平均	1,320	172	40	2,140	890	127	26	2,380
	総量	481,000	62,800	14,500	782,000	326,000	46,500	9,500	871,000

エ 処理実績

実 績

焼却			年 月
焼却量 (t/日)	焼却灰 (m ³ /日)	洗煙排水量 (m ³ /日)	
363	—	20,040	H20. 4
158	—	10,330	
299	21.5	15,360	
505	—	20,800	5
186	—	7,100	
311	23.3	13,750	
356	—	18,960	6
268	—	13,320	
318	25.3	14,390	
347	—	16,670	7
197	—	11,140	
287	22.5	13,380	
405	—	15,210	8
194	—	6,810	
298	22.4	11,980	
349	—	15,780	9
151	—	7,720	
230	17.8	12,070	
400	—	18,050	10
202	—	14,260	
325	25.1	15,500	
347	—	14,970	11
189	—	9,430	
303	23.1	13,300	
356	—	17,040	12
287	—	13,020	
331	23.0	13,550	
343	—	19,150	H21. 1
191	—	12,010	
306	16.8	14,160	
353	—	13,510	2
0	—	3,120	
308	18.4	12,780	
353	—	14,660	3
195	—	7,010	
276	18.3	11,530	
505	—	20,800	年 間
0	—	3,120	
299	21.5	13,480	
109,300	7,844	4,920,000	

オ 管理状況

管 理 状 況

年 月	タンク内温度			消化日数			固形物負荷量			揮散性固形物負荷量		
	(°C)			(日)			(kg/m ³ ・日)			(kg/m ³ ・日)		
	10系	20系	30系	10系	20系	30系	10系	20系	30系	10系	20系	30系
H20. 4	33.5	36.3	36.3	22	22	22	2.3	2.3	2.3	1.8	1.8	1.8
5	30.1	36.3	36.9	21	22	21	2.5	2.3	2.4	1.9	1.8	1.9
6	36.3	36.0	36.1	24	24	24	2.3	2.3	2.3	1.7	1.7	1.7
7	36.3	36.3	36.3	25	25	24	2.1	2.1	2.2	1.7	1.7	1.7
8	36.3	36.3	36.4	25	25	24	2.2	2.2	2.3	1.7	1.7	1.7
9	36.2	36.1	36.2	27	27	27	2.0	2.0	2.0	1.5	1.4	1.5
10	36.3	36.3	36.3	28	28	28	1.9	2.0	2.0	1.5	1.5	1.5
11	36.3	36.3	36.3	25	25	25	2.0	2.0	2.0	1.6	1.6	1.6
12	36.3	36.3	36.3	23	23	23	2.3	2.2	2.2	1.9	1.8	1.8
H21. 1	36.3	36.2	36.2	22	22	22	2.1	2.1	2.1	1.8	1.8	1.8
2	36.1	36.2	36.0	24	28	27	2.3	2.2	2.2	1.9	1.9	1.8
3	36.3	36.2	36.3	21	21	21	2.2	2.2	2.3	1.8	1.8	1.9
平均	35.5	36.2	36.3	24	24	24	2.2	2.2	2.2	1.7	1.7	1.7

年 月	ガス発生倍率						遠心濃縮機		遠心脱水機	ベルトプレス脱水機	
	ガス発生量(m ³)			ガス発生量(m ³)			薬品添加率(%)	S S回収率(%)	薬品添加率(%)	薬品添加率(%)	脱水速度(kg/m ³ ・時)
	投入汚泥量(m ³)			投入汚泥揮散性固形物(t)							
	10系	20系	30系	10系	20系	30系					
H20. 4	20	19	20	520	480	490	0.065	94	1.1	0.97	140
5	19	19	20	510	480	500	0.070	94	1.1	0.94	150
6	19	19	19	470	460	480	0.067	94	1.1	0.96	150
7	18	18	19	460	450	460	0.065	94	1.1	0.95	160
8	17	17	18	420	400	430	0.051	94	1.1	0.99	150
9	19	18	19	480	470	480	0.046	95	1.1	0.99	160
10	19	18	19	470	460	460	0.051	95	0.98	0.98	170
11	19	18	18	480	470	470	0.063	95	0.98	0.98	160
12	19	20	19	440	470	450	0.055	95	1.0	0.97	150
H21. 1	18	19	18	480	500	480	0.055	95	1.1	0.98	140
2	18	20	20	470	490	480	0.051	95	1.0	1.0	120
3	19	19	19	480	480	490	0.057	95	1.0	1.1	120
平均	19	19	19	470	470	470	0.058	95	1.1	0.99	150

カ 日常試験

日 常 試 験

年月	遠心濃縮機			遠心濃縮機		脱硫塔循環液							
	供給汚泥			分離液		10系		20系		30系		40系	
	pH	蒸発 残留物 (%)	強熱 減量 (%)	pH	浮遊 物質 (mg/l)	pH	アルカリ 度 (mg/l)	pH	アルカリ 度 (mg/l)	pH	アルカリ 度 (mg/l)	pH	アルカリ 度 (mg/l)
H20.4	5.6	1.5	76	6.0	900	7.7	39,000	7.7	38,000	7.7	39,000	7.7	39,000
5	5.5	1.5	76	5.9	890	7.8	39,000	7.8	39,000	7.8	39,000	7.9	40,000
6	5.2	1.4	74	5.7	690	7.9	41,000	7.9	42,000	7.9	41,000	7.9	41,000
7	5.1	1.3	75	5.6	800	8.0	43,000	8.0	41,000	8.0	43,000	8.0	44,000
8	5.0	1.3	74	5.3	860	8.1	41,000	8.1	41,000	8.1	42,000	8.1	40,000
9	5.2	1.3	72	5.4	750	8.1	41,000	8.1	39,000	8.1	39,000	8.1	37,000
10	5.3	1.4	75	5.6	730	7.9	38,000	7.9	39,000	7.9	38,000	7.9	38,000
11	5.5	1.3	78	5.9	820	7.8	36,000	7.8	36,000	7.7	29,000	7.8	34,000
12	5.7	1.5	80	6.1	940	7.8	33,000	7.8	34,000	7.8	33,000	7.8	33,000
H21.1	5.9	1.4	81	6.1	1,100	7.7	33,000	7.7	34,000	7.7	34,000	7.8	32,000
2	5.9	1.4	79	6.2	1,100	7.7	35,000	7.8	34,000	7.7	33,000	7.7	34,000
3	5.8	1.5	79	6.2	910	7.7	35,000	7.7	36,000	7.7	36,000	7.7	36,000
平均	5.5	1.4	76	5.8	870	7.9	38,000	7.9	38,000	7.9	38,000	7.9	37,000

年月	消化槽投入汚泥			消化汚泥									消化ガス	
				10系			20系			30系			硫化水素	
	pH	蒸発 残留物 (%)	強熱 減量 (%)	pH	蒸発 残留物 (%)	強熱 減量 (%)	pH	蒸発 残留物 (%)	強熱 減量 (%)	pH	蒸発 残留物 (%)	強熱 減量 (%)	発生 ガス (ppm)	脱硫 ガス (ppm)
H20.4	5.5	5.1	78	7.1	3.1	62	7.1	3.1	62	7.1	3.1	62	320	1.5
5	5.4	5.2	78	7.0	3.1	62	7.0	3.1	62	7.0	3.1	61	390	1.2
6	5.1	5.4	76	7.0	3.2	60	7.0	3.2	60	7.1	3.2	60	260	0.4
7	5.1	5.2	78	7.0	3.2	61	7.0	3.2	61	7.0	3.2	61	610	0.0
8	5.0	5.4	76	7.1	3.3	61	7.1	3.3	61	7.1	3.3	62	990	0.2
9	5.1	5.4	73	7.0	3.4	59	7.1	3.4	59	7.1	3.4	59	500	0.0
10	5.2	5.2	76	7.1	3.4	59	7.0	3.4	58	7.1	3.3	59	430	0.0
11	5.4	4.8	81	7.1	3.2	60	7.1	3.2	61	7.1	3.2	62	1,400	10.5
12	5.7	5.1	82	7.2	3.0	64	7.1	3.0	64	7.2	3.0	64	760	0.6
H21.1	5.8	4.7	84	7.2	2.7	66	7.2	2.7	66	7.2	2.6	68	1,200	1.0
2	5.9	4.7	82	7.1	2.7	67	7.1	2.7	66	7.2	2.6	66	1,100	0.5
3	5.7	4.8	82	7.1	2.8	66	7.1	2.8	66	7.1	2.6	66	730	0.4
平均	5.4	5.1	79	7.1	3.1	62	7.1	3.1	62	7.1	3.1	62	710	1.3

年月	ベルトプレス脱水機						遠心脱水機							
	供給汚泥			汚泥ケーキ		分離液	供給汚泥			汚泥ケーキ		分離液		
	pH	蒸発 残留物 (%)	強熱 減量 (%)	蒸発 残留物 (%)	強熱 減量 (%)	pH	浮遊 物質 (mg/l)	pH	蒸発 残留物 (%)	強熱 減量 (%)	蒸発 残留物 (%)	強熱 減量 (%)	pH	浮遊 物質 (mg/l)
H20.4	7.1	2.9	61	21	64	7.5	88	7.2	3.0	61	21	62	7.6	43
5	7.1	2.9	61	20	63	7.4	98	7.1	3.0	60	23	62	7.6	68
6	7.0	3.1	60	20	62	7.6	79	7.2	3.3	58	22	61	7.6	62
7	7.0	3.2	60	19	62	7.5	65	7.1	3.3	59	22	61	7.6	23
8	7.1	3.1	61	20	62	7.6	60	7.2	3.2	61	20	62	7.6	27
9	7.1	3.1	58	21	62	7.7	42	7.2	3.4	59	23	60	7.6	40
10	7.1	3.0	57	22	59	7.5	37	7.1	3.3	58	22	59	7.4	48
11	7.1	3.0	61	20	62	7.7	68	7.2	3.1	61	20	62	7.6	22
12	7.2	2.9	62	20	64	7.6	10	7.3	2.9	63	21	64	7.7	16
H21.1	7.2	2.6	64	18	68	7.4	5.2	7.3	2.7	66	20	68	7.7	34
2	7.2	2.5	65	18	68	7.6	62	7.2	2.6	66	20	68	7.7	74
3	7.1	2.6	65	20	68	7.7	100	7.2	2.6	65	21	67	7.6	64
平均	7.1	2.9	61	20	64	7.6	61	7.2	3.0	61	21	63	7.6	43

キ 精密試験

精 密

試料		pH	蒸発 残留物 (%)	強熱 減量 (%)	浮遊 物質 (mg/l)	COD (mg/l)	BOD (mg/l)	揮発性 有機酸 (mg/l)	全窒素 (mg/l)	アンモ ニア性 窒素 (mg/l)	全りん (mg/l)	りん酸 イオン 態りん (mg/l)	
遠心濃縮機	供給汚泥	春	5.5	1.6	74	12,000	—	—	670	800	63	200	22
		夏	5.3	1.3	72	11,000	—	—	770	730	57	170	22
		秋	5.8	1.4	80	10,000	—	—	710	720	68	190	20
		冬	5.9	1.4	80	10,000	—	—	610	850	72	240	36
		平均	5.6	1.4	76	11,000	—	—	690	780	65	200	25
分液	分離液	春	5.7	0.24	—	950	640	1,700	—	250	61	41	16
		夏	5.5	0.23	—	750	630	1,300	—	290	52	46	18
		秋	6.0	0.21	—	620	590	960	—	180	67	33	15
		冬	6.1	0.25	—	860	720	1,500	—	220	71	56	29
		平均	5.8	0.23	—	790	640	1,400	—	230	63	44	19
消 化 槽	投入汚泥	春	5.5	5.8	74	55,000	—	—	—	2,800	92	680	39
		夏	5.3	5.7	73	51,000	—	—	—	2,900	60	740	36
		秋	5.7	4.8	80	46,000	—	—	—	2,700	82	620	30
		冬	5.9	4.8	83	45,000	—	—	—	2,800	92	760	46
		平均	5.6	5.2	78	49,000	—	—	—	2,800	81	700	38
消 化 槽	消化汚泥	春	6.9	3.2	61	25,000	—	—	50	2,700	1,100	650	93
		夏	7.0	3.4	59	27,000	—	—	51	2,700	1,200	790	100
		秋	7.1	3.2	60	24,000	—	—	51	2,600	1,100	660	77
		冬	7.1	2.7	66	23,000	—	—	41	2,700	1,200	690	110
		平均	7.0	3.1	61	25,000	—	—	48	2,700	1,100	700	96
ベ ル ト プ レ ス	供給汚泥	春	6.9	3.0	61	—	—	—	—	—	—	—	—
		夏	7.1	3.2	59	—	—	—	—	—	—	—	—
		秋	7.2	3.0	60	—	—	—	—	—	—	—	—
		冬	7.1	2.6	63	—	—	—	—	—	—	—	—
		平均	7.1	3.0	61	—	—	—	—	—	—	—	—
脱 水 機	汚泥ケーキ	春	—	21	64	—	—	—	—	11,000	—	3,500	—
		夏	—	22	63	—	—	—	—	10,000	—	3,400	—
		秋	—	18	61	—	—	—	—	9,900	—	3,800	—
		冬	—	20	69	—	—	—	—	12,000	—	3,400	—
		平均	—	20	64	—	—	—	—	11,000	—	3,500	—
脱 水 機	分液	春	7.3	0.069	—	110	75	40	—	180	160	11	9.3
		夏	7.6	0.060	—	36	37	19	—	150	140	8.2	7.8
		秋	7.7	0.076	—	24	39	15	—	190	170	9.3	7.7
		冬	7.7	0.12	—	160	98	54	—	380	320	87	22
		平均	7.6	0.080	—	83	62	32	—	220	200	29	12
遠 心 脱 水 機	供給汚泥	春	7.0	3.0	60	—	—	—	—	—	—	—	—
		夏	7.1	3.4	59	—	—	—	—	—	—	—	—
		秋	7.3	3.1	61	—	—	—	—	—	—	—	—
		冬	7.3	2.7	67	—	—	—	—	—	—	—	—
		平均	7.2	3.0	62	—	—	—	—	—	—	—	—
脱 水 機	汚泥ケーキ	春	—	24	63	—	—	—	—	13,000	—	4,800	—
		夏	—	23	61	—	—	—	—	12,000	—	4,100	—
		秋	—	21	61	—	—	—	—	11,000	—	4,400	—
		冬	—	20	69	—	—	—	—	12,000	—	3,500	—
		平均	—	22	63	—	—	—	—	12,000	—	4,200	—
脱 水 機	分液	春	7.6	0.097	—	94	130	53	—	800	770	33	33
		夏	7.5	0.095	—	33	100	15	—	940	880	38	38
		秋	7.7	0.097	—	19	100	22	—	900	860	31	31
		冬	7.7	0.11	—	50	110	20	—	960	860	46	46
		平均	7.6	0.10	—	49	110	28	—	900	840	37	37

注)汚泥ケーキの全窒素、全りんの単位は、mg/kg(湿)である。

キ 精密試験

試 験

試 料		pH	蒸 発 残 留 物 (%)	強 熱 減 量 (%)	浮 遊 物 質 (mg/l)	COD (mg/l)	BOD (mg/l)	揮 発 性 有 機 酸 (mg/l)	全 窒 素 (mg/l)	ア ン モ ニ ア 性 窒 素 (mg/l)	全 り ん (mg/l)	り ん 酸 イ オ ン 態 り ん (mg/l)
洗 煙 排 水	春	6.3	—	—	110	18	—	—	42	—	3.7	—
	夏	6.5	—	—	10	18	—	—	18	—	1.9	—
	秋	7.6	—	—	18	15	—	—	28	—	3.0	—
	冬	6.6	—	—	18	21	—	—	26	—	4.0	—
	平均	6.8	—	—	39	18	—	—	28	—	3.1	—
浄 化 槽 尿 汚 泥	春	6.3	0.8	74	5,800	—	—	—	470	260	74	30
	夏	6.7	0.5	63	1,600	—	—	—	630	470	100	60
	秋	6.9	1.5	80	14,000	—	—	—	1,000	530	200	69
	冬	7.7	1.5	73	15,000	—	—	—	930	650	100	54
	平均	6.9	1.1	73	9,100	—	—	—	760	480	120	53
沈 洗 砂 浄 し 渣 水	春	6.6	0.098	45	390	120	220	—	24	—	7.3	0.93
	夏	7.0	0.067	35	150	72	25	—	53	—	3.2	0.80
	秋	7.0	0.10	23	370	66	27	—	11	—	5.6	1.1
	冬	6.8	0.12	33	490	120	73	—	15	—	7.2	0.75
	平均	6.8	0.095	34	350	95	87	—	26	—	5.8	0.90
返 流 水	春	7.4	0.22	—	1,100	560	2,100	220	380	190	40	20
	夏	7.4	0.19	—	1,300	470	690	280	380	170	31	17
	秋	7.6	0.21	—	1,100	470	930	260	290	190	36	16
	冬	7.8	0.24	—	1,000	560	1,500	170	350	210	42	29
	平均	7.5	0.21	—	1,100	510	1,300	230	350	190	37	20

試 料		メタン (%)	炭酸ガス (%)	その他 (%)
消 化 10 汚 系 泥	春	59.8	40.0	0.2
	夏	58.9	38.6	2.5
	秋	59.8	38.2	2.0
	冬	59.8	40.0	0.2
	平均	59.6	39.2	1.2
消 化 20 汚 系 泥	春	59.1	40.0	0.8
	夏	58.8	36.6	4.6
	秋	60.8	38.6	0.6
	冬	60.0	40.0	0.0
	平均	59.7	38.8	1.5
消 化 30 汚 系 泥	春	60.4	38.7	0.9
	夏	58.8	37.7	3.5
	秋	59.8	38.2	2.0
	冬	58.8	39.9	1.3
	平均	59.4	38.6	1.9
消 化 平 均 汚 泥	春	59.8	39.6	0.6
	夏	58.8	37.6	3.6
	秋	60.1	38.3	4.6
	冬	59.9	39.9	0.6
	平均	59.7	38.9	2.4

試験年月日

汚泥等

春:平成20年5月26日
夏:平成20年9月8日
秋:平成20年11月10日
冬:平成21年1月26日

し尿・浄化槽

春:平成20年5月19日
夏:平成20年8月18日
秋:平成20年11月25日
冬:平成21年1月18日

ア 主要施設

本施設では、循環脱窒法により南部污泥资源化センターの返流水(濃縮機分離液及び脱水分離液)の処理を行っている。

主 要 施 設

(平成20年度末)

主 要 施 設	総有効容量(m ³)	寸法(m) 深:有効水深	施設数
最 初 沈 殿 池	5,549	長 34.0 × 巾 12.0 × 深 3.4	4
		① 滞留時間 10 (時間) ② 水面積負荷 8.0 (m ³ /m ² ・日)	
反 応 タ ン ク	無酸素槽 3,616	長 57.0×巾 6.1×深 5.2×1 水路 ① 滞留時間 6.7 (時間)	2
	好気槽 10,848	長 57.0×巾 6.1×深 5.2×3 水路 ① 滞留時間 20 (時間)	2
最 終 沈 殿 池	6,240	長 50.0 × 巾 12.0 × 深2.6 ① 滞留時間 12 (時間) ② 水面積負荷 5.4 (m ³ /m ² ・日)	4
汚 泥 調 整 槽	(2,092)	径 13.6 × 深 3.6	(4)

金沢水再生センター(最初沈殿池、反応タンク、最終沈殿池)の1系列分を改造。

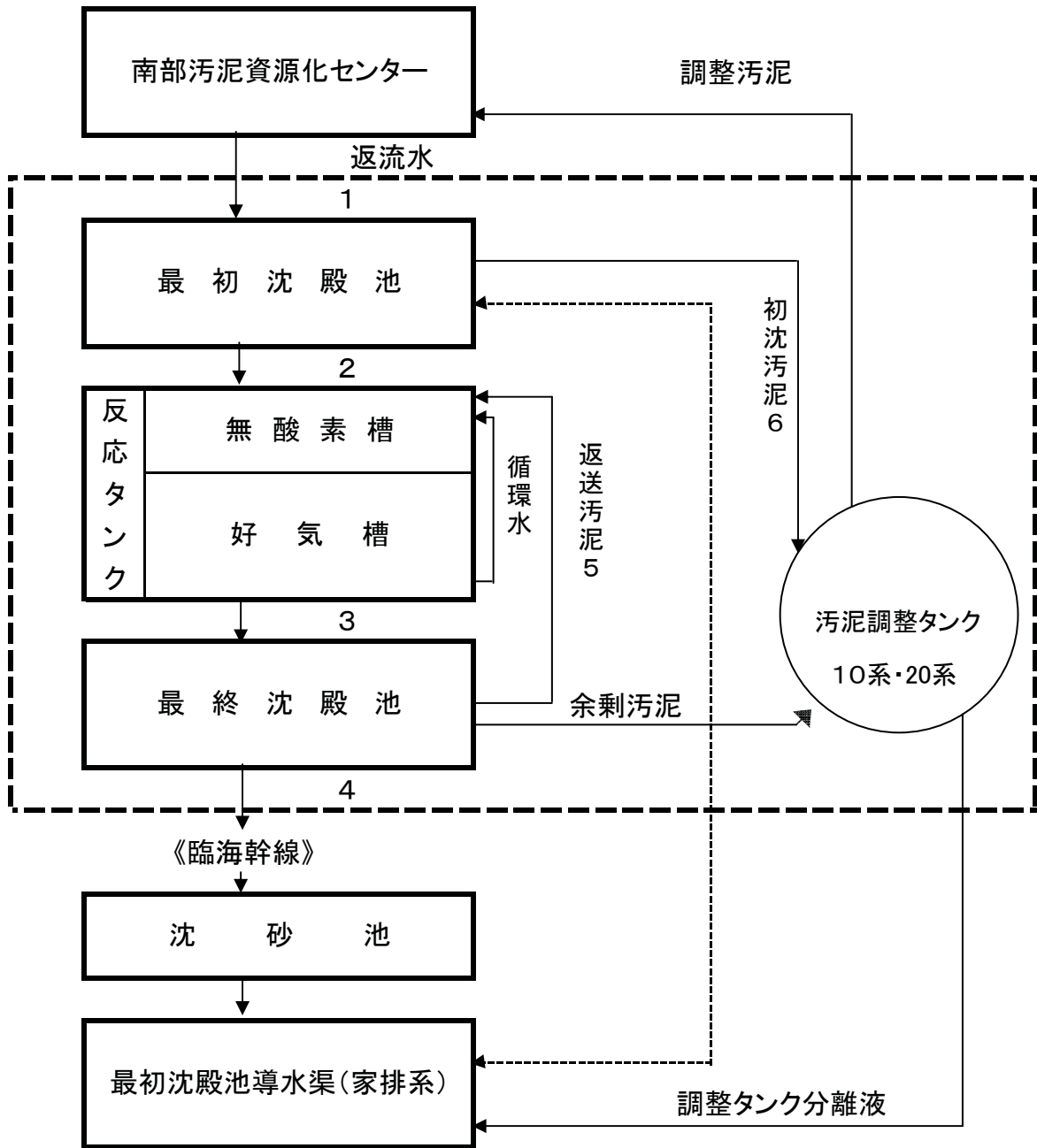
平成2年12月12日から第1系列水処理施設の1/2列を循環脱窒処理施設として返流水の処理を開始。

平成6年4月1日から第1系列水処理施設の2/2列を循環脱窒処理施設として返流水の処理を開始。

平成6年4月1日から金沢下水処理場(現金沢水再生センター)において南部污泥処理センター(現南部污泥资源化センター)返流水の全量処理を開始。

- * 滞留時間、水面積負荷は返流水量を 13,000m³/日 として計算。
- * 最初沈殿池はスカムの発生を抑制するため全4池のうち2池のみ使用(2池休止)。
- * 污泥調整槽は金沢水再生センターのNO.11(1月より下記に変更)を使用。
- * 平成19年1月より污泥調整槽の使用方法を変更し、循環法の初沈污泥と余剰污泥は、污泥調整槽No.11、12、21、22に投入している。

金沢水再生センター 返流水処理施設(循環脱窒法) 処理フローシート



内は、返流水処理施設

試料採取点

- | | | |
|------------|------------|--------|
| 1 循環法原水 | 3 反応タンク混合水 | 5 返送汚泥 |
| 2 最初沈殿池流出水 | 4 最終沈殿池流出水 | 6 初沈汚泥 |

ウ 返流水処理実績

返 流 水 処 理 実 績

年 月		返流水処理 施設 流入水量 (m ³ /日)	処理水量 (m ³ /日)	循環水量 (m ³ /日)	返送汚泥量 (m ³ /日)	余剰汚泥量 (m ³ /日)	余剰汚泥 固形物量 (t/日)	最初沈殿池 汚泥量 (m ³ /日)	最初沈殿池 汚泥 固形物量 (t/日)	空気量 (m ³ /日)
H20. 4	最高	10,570	12,780	11,960	21,120	890	—	1,390	—	347,000
	最低	8,480	10,320	6,860	16,970	480	—	1,360	—	236,000
	平均	9,710	11,820	8,750	19,400	740	4.0	1,380	7.2	291,000
5	最高	10,810	14,110	13,800	20,970	740	—	1,400	—	392,000
	最低	7,870	10,880	7,140	14,290	480	—	1,370	—	252,000
	平均	9,480	12,720	9,610	17,430	640	3.7	1,380	6.0	323,000
6	最高	10,290	14,240	11,880	20,550	1,110	—	1,390	—	411,000
	最低	8,160	11,760	6,770	14,370	640	—	1,370	—	271,000
	平均	9,190	13,070	9,370	17,310	880	4.6	1,380	7.8	333,000
7	最高	10,700	14,590	16,280	20,320	1,100	—	1,390	—	523,000
	最低	8,190	11,730	9,820	13,250	690	—	1,360	—	260,000
	平均	9,410	13,290	13,130	15,440	870	5.2	1,380	10.1	382,000
8	最高	10,460	14,400	18,310	17,460	1,120	—	1,400	—	520,000
	最低	8,480	12,020	10,980	12,260	840	—	1,360	—	351,000
	平均	9,660	13,360	14,800	14,630	1,000	6.8	1,380	11.6	438,000
9	最高	9,600	14,080	15,320	14,410	1,040	—	1,400	—	451,000
	最低	6,420	9,950	9,610	8,720	0	—	1,350	—	234,000
	平均	8,270	12,520	12,910	12,170	780	5.5	1,380	11.3	344,000
10	最高	9,800	15,470	15,880	15,780	790	—	1,400	—	370,000
	最低	7,190	11,920	10,020	10,370	160	—	1,360	—	211,000
	平均	8,410	13,540	13,080	12,880	600	3.6	1,390	10.8	310,000
11	最高	10,490	15,110	12,880	20,600	790	—	1,400	—	401,000
	最低	6,380	10,440	6,560	12,560	390	—	1,320	—	225,000
	平均	9,200	13,760	10,300	17,670	670	3.5	1,380	13.3	332,000
12	最高	10,780	15,540	17,760	21,550	840	—	1,540	—	487,000
	最低	7,660	9,610	12,610	15,330	400	—	1,320	—	313,000
	平均	9,530	13,060	15,010	19,010	540	2.7	1,400	10.5	387,000
H21. 1	最高	10,150	14,520	17,810	20,310	570	—	1,690	—	419,000
	最低	8,310	10,440	13,260	16,650	490	—	1,470	—	311,000
	平均	9,680	12,420	15,720	19,340	520	2.7	1,530	13.4	357,000
2	最高	11,060	15,370	16,520	22,170	650	—	1,790	—	421,000
	最低	3,730	8,380	4,810	10,210	200	—	750	—	159,000
	平均	9,970	12,790	14,180	20,030	570	2.8	1,700	12.5	341,000
3	最高	11,500	15,190	27,200	21,510	490	—	1,790	—	387,000
	最低	8,190	11,890	12,970	12,850	360	—	1,760	—	226,000
	平均	10,160	14,050	17,040	17,310	450	2.7	1,780	10.5	324,000
年 間	最高	11,500	15,540	27,200	22,170	1,120	—	1,790	—	523,000
	最低	3,730	8,380	4,810	8,720	0	—	750	—	159,000
	平均	9,390	13,040	12,840	16,860	690	4.0	1,450	10.5	347,000
	総量	3,426,000	4,759,000	4,687,000	6,155,000	251,000	1,460	531,000	3,833	126,727,000



エ 返流水処理管理状況

返 流 水 処 理

年 月		H20. 4	5	6	7	8	9	
最初沈殿池	使用池数	平均	2	2	2	2	2	
	滞留時間 (時間) *1	最高	6.5	6.1	5.7	5.7	5.5	6.7
		最低	5.2	4.7	4.7	4.6	4.6	4.7
水面積負荷 (m ³ /m ² ・日)	平均	5.7	5.3	5.1	5.0	5.0	5.4	
	最高	16	17	17	18	18	17	
	最低	13	13	14	14	15	12	
平均	14	16	16	16	16	15		
反 応 タ ン ク	使用池数	平均	2	2	2	2	2	
	水温 (°C)	平均	24.9	26.9	28.2	31.5	33.4	31.5
	pH	平均	5.5	5.7	5.8	6.1	6.4	6.3
	DO (mg/l)	平均	0.59	0.55	0.67	0.83	0.57	0.62
	MLSS (mg/l)	最高	3,800	3,900	3,600	4,000	4,000	3,700
		最低	3,400	3,400	2,800	3,000	3,500	2,200
		平均	3,500	3,700	3,300	3,400	3,700	3,200
	沈殿率 (%)	最高	96	95	96	90	79	85
		最低	93	93	91	78	59	42
		平均	94	94	93	85	66	67
	SVI	最高	270	270	330	300	200	250
		最低	250	240	260	200	160	150
		平均	270	260	280	250	170	210
	BOD負荷 (kg/m ³ ・日)	最高	0.41	0.42	0.42	0.57	0.62	0.32
		最低	0.30	0.37	0.26	0.23	0.42	0.19
		平均	0.36	0.40	0.33	0.40	0.51	0.27
	BOD負荷 (kg/MLSSkg・日)	最高	0.12	0.12	0.12	0.15	0.18	0.11
		最低	0.088	0.10	0.078	0.075	0.11	0.061
		平均	0.10	0.11	0.099	0.12	0.14	0.084
	TN負荷 (kg/MLSSkg・日)	最高	0.055	0.079	0.066	0.083	0.072	0.074
		最低	0.055	0.061	0.058	0.069	0.064	0.049
		平均	0.055	0.070	0.062	0.076	0.068	0.062
	TP負荷 (kg/MLSSkg・日)	最高	0.0055	0.0075	0.0064	0.0084	0.011	0.0082
		最低	0.0050	0.0068	0.0049	0.0072	0.0085	0.0077
		平均	0.0052	0.0071	0.0056	0.0078	0.0099	0.0080
	污泥日令 (日)	最高	30	37	24	17	15	21
		最低	20	15	18	12	11	12
		平均	25	24	20	14	13	15
	SRT (日)	最高	25	18	14	11	9.3	11
		最低	17	11	7.5	8.0	6.8	7.6
平均		19	14	11	9.4	7.7	8.6	
A-SRT (日)	最高	19	14	10	8.2	7.0	8.1	
	最低	13	8.0	5.7	6.0	5.1	5.7	
	平均	15	11	8.0	7.0	5.8	6.4	
污泥返送率 (%)	最高	170	160	150	150	130	110	
	最低	160	120	120	100	93	80	
	平均	160	140	130	120	110	97	
循環率 (%)	最高	98	100	93	120	130	110	
	最低	64	58	54	76	89	97	
	平均	74	75	72	99	110	100	
余剰污泥発生率 (%)	最高	4.7	6.7	9.2	8.0	9.3	10	
	最低	2.3	3.6	4.8	4.8	6.3	0	
	平均	3.9	5.0	6.7	6.5	7.5	6.3	
空気倍率 *2	最高	28	28	29	38	37	34	
	最低	22	23	22	22	27	21	
	平均	25	25	25	29	33	27	
滞留時間 (時間) *3	最高	33	32	29	29	29	35	
	最低	27	24	24	24	24	25	
	平均	29	27	27	26	26	28	
(平均)	11	12	11	12	12	14		
返送污泥pH	平均	5.9	6.0	6.1	6.4	6.6	6.4	
返送污泥SS (mg/l)	平均	5,400	5,900	5,300	5,800	6,700	6,300	
返送污泥VSS (%)	平均	84	86	86	83	82	82	
最終沈殿池	使用池数	平均	4	4	4	4	4	
	滞留時間 (時間) *4	最高	15	14	13	13	12	15
		最低	12	11	11	10	10	11
	平均	13	12	11	11	11	12	
水面積負荷 (m ³ /m ² ・日) *4	最高	5.3	5.9	5.9	6.1	6.0	5.9	
	最低	4.3	4.5	4.9	4.9	5.0	4.1	
	平均	4.9	5.3	5.4	5.5	5.6	5.2	

*1 余剰污泥を含まない。

*2 $\frac{\text{空気量}(m^3/\text{日})}{\text{二次処理水量}(m^3/\text{日})}$

エ 返流水処理管理状況

管 理 状 況

10	11	12	H21.1	2	3	年間	年	月		
2	2	2	2	2	2	2	2		使用池数	最初沈殿池
5.6	6.4	6.9	6.4	7.9	5.6	7.9		滞留時間 (時間) *1		
4.3	4.4	4.3	4.6	4.3	4.4	4.3				
4.9	4.9	5.2	5.4	5.3	4.8	5.1				
19	19	19	18	19	19	19			水面積負荷 (m ³ /m ² ・日)	
15	13	12	13	10	15	10				
17	17	16	15	16	17	16				
2	2	2	2	2	2	2			使用池数	反 応 タ ン ク
29.2	27.5	26.0	24.3	23.6	23.3	27.6			水温 (°C)	
6.3	6.1	5.8	5.7	5.7	5.6	5.9			pH	
0.46	0.52	0.60	0.62	0.55	0.59	0.60			DO (mg/l)	
3,700	3,300	4,000	3,800	3,500	3,600	4,000			MLSS (mg/l)	
3,100	3,000	3,100	3,400	3,100	3,200	2,200				
3,300	3,100	3,500	3,600	3,300	3,400	3,400				
87	85	90	93	99	96	99			沈殿率 (%)	
66	73	81	89	88	89	42				
80	81	85	91	92	92	85				
260	280	260	270	300	290	330			SVI	
220	240	230	240	260	260	150				
240	260	240	260	270	270	250				
0.29	0.38	0.48	0.49	0.74	0.65	0.74			BOD負荷 (kg/m ³ ・日)	
0.19	0.31	0.45	0.39	0.31	0.39	0.19				
0.22	0.33	0.46	0.43	0.48	0.52	0.39				
0.091	0.12	0.14	0.14	0.24	0.19	0.24			BOD負荷 (kg/MLSSkg・日)	
0.057	0.10	0.12	0.11	0.093	0.11	0.057				
0.068	0.11	0.13	0.12	0.15	0.15	0.11				
0.069	0.079	0.088	0.072	0.071	0.077	0.088			TN負荷 (kg/MLSSkg・日)	
0.060	0.066	0.053	0.068	0.064	0.064	0.049				
0.064	0.073	0.071	0.070	0.068	0.070	0.067				
0.0065	0.0092	0.0089	0.0075	0.0077	0.0078	0.011			TP負荷 (kg/MLSSkg・日)	
0.0053	0.0063	0.0087	0.0071	0.0069	0.0074	0.0049				
0.0059	0.0078	0.0088	0.0073	0.0073	0.0076	0.0074				
24	22	28	38	40	80	80			汚泥日令 (日)	
16	14	27	21	29	18	11				
19	18	28	28	34	37	23				
41	15	21	19	21	22	41			SRT (日)	
9.7	11	14	16	14	15	6.8				
17	13	18	18	17	17	14				
31	11	16	14	16	16	31			A-SRT (日)	
7.3	7.9	11	12	11	11	5.1				
13	9.4	14	13	13	13	11				
120	140	170	170	170	150	170			汚泥返送率 (%)	
77	110	130	140	120	93	77				
95	130	150	160	160	120	130				
110	95	140	130	130	180	180			循環率 (%)	
82	62	87	120	57	93	54				
96	75	120	130	110	120	98				
6.4	7.2	7.6	5.5	5.8	4.1	10			余剰汚泥発生率 (%)	
1.2	2.6	2.6	3.4	2.3	2.4	0				
4.5	4.9	4.2	4.3	4.5	3.2	5.1				
26	27	41	33	33	26	41			空気倍率 *2	
17	19	21	25	17	19	17				
23	24	30	29	27	23	27				
29	33	36	33	41	29	41			滞留時間 (時間) *3	
22	23	22	24	22	23	22				
26	25	27	28	27	25	27				
13	11	11	11	11	11	12				
6.5	6.3	6.2	6.0	6.0	6.1	6.2			返送汚泥pH	
6,400	5,400	5,300	5,200	5,000	5,900	5,700			返送汚泥SS (mg/l)	
84	87	88	87	87	86	85			返送汚泥VSS (%)	
4	4	4	4	4	4	4			使用池数	最終沈殿池
13	14	16	14	18	13	18			滞留時間 (時間) *4	
9.7	9.9	9.6	10	9.7	9.9	9.6				
11	11	12	12	12	11	12				
6.4	6.3	6.5	6.1	6.4	6.3	6.5			水面積負荷 (m ³ /m ² ・日) *4	
5.0	4.4	4.0	4.4	3.5	5.0	3.5				
5.6	5.7	5.4	5.2	5.3	5.9	5.4				

*3 返送汚泥量を含まない。また平均値欄の()内は、返送汚泥量を含む。

*4 返送汚泥量を含まない。

オ 返流水処理日常試験

返 流 水 処 理 日 常 試 験

試料	年月	pH	透視度 (cm)	浮遊物質 (mg/l)	COD (mg/l)	BOD (mg/l)	アンモニア 性窒素 (mg/l)	亜硝酸 性窒素 (mg/l)	硝酸 性窒素 (mg/l)	全窒素 (mg/l)	りん酸 態りん (mg/l)	全りん (mg/l)
最初沈殿池流入水	H20. 4	7.5	—	1,000	480	1,600	180	—	—	280	—	38
	5	7.4	—	1,100	520	1,300	190	—	—	300	—	40
	6	7.4	—	940	430	1,200	180	—	—	270	—	34
	7	7.3	—	910	470	1,100	160	—	—	280	—	35
	8	7.3	—	980	500	1,100	170	—	—	280	—	48
	9	7.3	—	1,000	470	880	140	—	—	260	—	42
	10	7.4	—	910	440	840	180	—	—	280	—	34
	11	7.6	—	910	450	940	190	—	—	300	—	38
	12	7.5	—	1,000	530	1,300	210	—	—	340	—	50
	H21. 1	7.6	—	1,100	580	1,500	200	—	—	360	—	48
	2	7.6	—	980	530	1,400	190	—	—	310	—	48
	3	7.5	—	1,000	490	1,400	190	—	—	290	—	43
	平均	7.5	—	990	490	1,200	180	—	—	300	—	41
最初沈殿池流出水	H20. 4	7.8	—	180	190	440	170	—	—	230	15	22
	5	7.8	—	190	240	450	190	—	—	270	18	28
	6	7.7	—	190	200	380	170	—	—	240	14	22
	7	7.7	—	270	260	420	140	—	—	250	18	26
	8	7.6	—	290	270	520	150	—	—	250	24	36
	9	7.7	—	250	230	300	140	—	—	220	19	30
	10	7.8	—	190	190	240	160	—	—	220	13	20
	11	7.8	—	190	230	350	180	—	—	240	17	26
	12	7.7	—	150	270	520	210	—	—	280	27	37
	H21. 1	7.9	—	160	230	520	200	—	—	290	25	31
	2	7.9	—	110	220	530	190	—	—	280	26	30
	3	7.8	—	140	200	540	180	—	—	240	22	26
	平均	7.8	—	190	230	430	170	—	—	250	20	28
最終沈殿池流出水	H20. 4	5.7	20	25	33	37	3.8	未満	52	67	11	13
	5	6.4	23	22	32	13	0.7	未満	43	53	8.5	11
	6	6.5	33	10	27	14	1.2	未満	42	48	7.7	9.0
	7	6.8	38	15	30	11	0.7	未満	36	43	4.8	3.6
	8	7.0	43	10	27	9.9	0.8	未満	34	41	7.0	9.6
	9	6.8	64	7	21	5.8	0.5	未満	33	40	5.9	6.7
	10	6.9	56	8	18	3.9	0.5	未満	39	41	5.4	4.4
	11	6.6	28	10	25	9.8	2.4	未満	44	51	9.2	9.6
	12	6.1	20	14	31	29	5.1	未満	51	55	16	18
	H21. 1	6.0	18	15	33	27	5.1	未満	49	71	18	19
	2	5.9	16	16	34	42	6.2	未満	50	65	18	19
	3	5.7	17	17	32	38	5.3	未満	44	57	13	14
	平均	6.4	32	14	29	19	2.6	未満	43	53	10	11

カ 返流水処理汚泥試験

汚 泥 日 常 試 験

年 月	最 初 沈 殿 池 汚 泥			調 整 汚 泥			調 整 タンク 分離液
	pH	蒸 発 残 留 物 (%)	強 熱 減 量 (%)	pH	蒸 発 残 留 物 (%)	強 熱 減 量 (%)	浮 遊 物 質 (mg/l)
H20. 4	7.1	0.53	64	—	—	—	—
5	6.9	0.44	65	—	—	—	—
6	6.9	0.56	64	—	—	—	—
7	6.8	0.74	64	—	—	—	—
8	6.7	0.84	66	—	—	—	—
9	6.7	0.82	65	—	—	—	—
10	7.0	0.78	62	—	—	—	—
11	7.0	0.97	65	—	—	—	—
12	7.0	0.76	71	—	—	—	—
H21. 1	7.0	0.88	72	—	—	—	—
2	7.2	0.72	70	—	—	—	—
3	7.1	0.59	68	—	—	—	—
平 均	6.9	0.72	66	—	—	—	—

注:平成19年1月より調整槽の使用方法が変更したため、循環法単独の調整汚泥及び調整タンク分離液の採取が不可能となった。

汚 泥 精 密 試 験

試 料		pH	蒸 発 残 留 物 (%)	強 熱 減 量 (%)	浮 遊 物 質 (mg/l)	COD (mg/l)	BOD (mg/l)	全窒素 (mg/l)	アンモ ニア 性窒素 (mg/l)	全りん (mg/l)	りん酸 イオン 態りん (mg/l)
調 整 汚 泥	春	—	—	—	—	—	—	—	—	—	—
	夏	—	—	—	—	—	—	—	—	—	—
	秋	—	—	—	—	—	—	—	—	—	—
	冬	—	—	—	—	—	—	—	—	—	—
	平 均	—	—	—	—	—	—	—	—	—	—
調 整 タンク 分離液	春	—	—	—	—	—	—	—	—	—	—
	夏	—	—	—	—	—	—	—	—	—	—
	秋	—	—	—	—	—	—	—	—	—	—
	冬	—	—	—	—	—	—	—	—	—	—
	平 均	—	—	—	—	—	—	—	—	—	—

注:平成19年1月より調整槽の使用方法が変更したため、循環法単独の調整汚泥及び調整タンク分離液の採取が不可能となった。

おかえりなさい
元気な水



北部汚泥資源化センター汚泥精密試験

項目		焼却灰					流動床廃砂					洗砂利	
		1号炉	2号炉	3号炉	4号炉	5号炉	1号炉	2号炉	3号炉	4号炉	5号炉		
前期	含有量試験	試験年月日	—	—	9/2	9/2	9/2	—	—	—	9/2	9/2	9/2
		外観 (—)	—	—	褐色	褐色	褐色	—	—	—	暗褐色	褐色	暗褐色
		臭気 (—)	—	—	無臭	無臭	無臭	—	—	—	微金属臭	無臭	下水臭
		水分 (%)	—	—	0.13	0.050	0.040	—	—	—	1.2	未満	6.9
		蒸発残留物 (%)	—	—	100	100	100	—	—	—	99	100	93
		強熱減量 (%)	—	—	0.38	0.22	0.41	—	—	—	0.10	0.10	4.0
		不溶成分 (%)	—	—	99	100	98	—	—	—	99	98	94
		ヘキサノール抽出物質 (mg/kg)	—	—	未満	未満	未満	—	—	—	未満	未満	1800
		総銀 (mg/kg)	—	—	0.03	0.01	0.03	—	—	—	—	—	—
	カドミウム (mg/kg)	—	—	4.5	4.5	3.6	—	—	—	—	—	—	
	鉛 (mg/kg)	—	—	100	100	55	—	—	—	—	—	—	
	ヒ素 (mg/kg)	—	—	16	15	10	—	—	—	—	—	—	
	セレン (mg/kg)	—	—	8.9	6.4	5.1	—	—	—	—	—	—	
	銅 (mg/kg)	—	—	1,000	900	540	—	—	—	—	—	—	
	亜鉛 (mg/kg)	—	—	2,500	2,500	1,500	—	—	—	—	—	—	
	全クロム (mg/kg)	—	—	200	160	110	—	—	—	—	—	—	
	全鉄 (mg/kg)	—	—	73,000	68,000	39,000	—	—	—	—	—	—	
	マンガン (mg/kg)	—	—	1,500	1,400	700	—	—	—	—	—	—	
ニッケル (mg/kg)	—	—	120	110	76	—	—	—	—	—	—		
溶出試験	試験年月日	—	—	9/2	9/2	9/2	—	—	—	9/2	9/2	9/2	
	pH	—	—	7.2	7.6	13	—	—	—	8.8	13	8.2	
	アルキル水銀 (mg/l)	—	—	未満	未満	未満	—	—	—	未満	未満	未満	
	総水銀 (mg/l)	—	—	未満	未満	未満	—	—	—	未満	未満	未満	
	カドミウム (mg/l)	—	—	未満	未満	未満	—	—	—	未満	未満	未満	
	鉛 (mg/l)	—	—	未満	未満	未満	—	—	—	未満	未満	未満	
	六価クロム (mg/l)	—	—	未満	未満	0.08	—	—	—	未満	未満	未満	
	ヒ素 (mg/l)	—	—	0.29	0.34	未満	—	—	—	未満	未満	未満	
	全シアン (mg/l)	—	—	未満	未満	未満	—	—	—	未満	未満	未満	
	セレン (mg/l)	—	—	0.48	0.41	0.024	—	—	—	0.005	0.003	未満	
銅 (mg/l)	—	—	未満	未満	未満	—	—	—	0.08	未満	未満		
亜鉛 (mg/l)	—	—	未満	未満	未満	—	—	—	0.10	未満	未満		
全クロム (mg/l)	—	—	未満	未満	未満	—	—	—	未満	未満	未満		
全鉄 (mg/l)	—	—	0.07	0.10	0.08	—	—	—	1.8	未満	0.90		
マンガン (mg/l)	—	—	0.80	0.37	未満	—	—	—	0.050	未満	0.12		
ニッケル (mg/l)	—	—	0.017	0.006	未満	—	—	—	0.005	未満	0.002		
PCB (mg/l)	—	—	未満	未満	未満	—	—	—	—	—	—		
後期	含有量試験	試験年月日	—	—	3/2	3/2	3/2	—	—	3/2	—	3/2	3/2
		外観 (—)	—	—	暗褐色	暗褐色	灰褐色	—	—	—	暗赤色	—	暗赤色
		臭気 (—)	—	—	無臭	無臭	無臭	—	—	—	無臭	無臭	下水臭
		水分 (%)	—	—	0.20	0.11	0.050	—	—	—	未満	—	17
		蒸発残留物 (%)	—	—	100	100	100	—	—	—	100	100	83
		強熱減量 (%)	—	—	0.27	0.21	未満	—	—	—	未満	—	9.5
		不溶成分 (%)	—	—	90	99	94	—	—	—	100	—	81
		ヘキサノール抽出物質 (mg/kg)	—	—	未満	未満	270	—	—	—	未満	—	2,200
		総銀 (mg/kg)	—	—	0.07	0.03	0.03	—	—	—	—	—	—
	カドミウム (mg/kg)	—	—	4.5	4.8	3.3	—	—	—	—	—	—	
	鉛 (mg/kg)	—	—	78	79	45	—	—	—	—	—	—	
	ヒ素 (mg/kg)	—	—	19	18	12	—	—	—	—	—	—	
	セレン (mg/kg)	—	—	10	6.4	6.4	—	—	—	—	—	—	
	銅 (mg/kg)	—	—	970	990	590	—	—	—	—	—	—	
	亜鉛 (mg/kg)	—	—	2,400	2,300	1,300	—	—	—	—	—	—	
	全クロム (mg/kg)	—	—	160	150	100	—	—	—	—	—	—	
	全鉄 (mg/kg)	—	—	59,000	63,000	39,000	—	—	—	—	—	—	
	マンガン (mg/kg)	—	—	1,700	1,700	800	—	—	—	—	—	—	
ニッケル (mg/kg)	—	—	120	130	82	—	—	—	—	—	—		
溶出試験	試験年月日	—	—	3/2	3/2	3/2	—	—	3/2	—	3/2	3/2	
	pH	—	—	7.2	7.4	13	—	—	—	8.7	—	13	
	アルキル水銀 (mg/l)	—	—	未満	未満	未満	—	—	—	未満	—	未満	
	総水銀 (mg/l)	—	—	未満	未満	未満	—	—	—	未満	—	未満	
	カドミウム (mg/l)	—	—	未満	未満	未満	—	—	—	未満	—	未満	
	鉛 (mg/l)	—	—	未満	未満	未満	—	—	—	未満	—	未満	
	六価クロム (mg/l)	—	—	未満	未満	未満	—	—	—	未満	—	未満	
	ヒ素 (mg/l)	—	—	0.32	0.28	未満	—	—	—	未満	—	未満	
	全シアン (mg/l)	—	—	未満	未満	未満	—	—	—	未満	—	未満	
	セレン (mg/l)	—	—	0.43	0.32	0.014	—	—	—	0.004	—	未満	
銅 (mg/l)	—	—	未満	未満	未満	—	—	—	0.39	—	未満		
亜鉛 (mg/l)	—	—	未満	未満	未満	—	—	—	0.45	—	未満		
全クロム (mg/l)	—	—	未満	未満	未満	—	—	—	未満	—	未満		
全鉄 (mg/l)	—	—	0.11	0.09	未満	—	—	—	12	—	0.21		
マンガン (mg/l)	—	—	0.98	0.59	未満	—	—	—	0.30	—	0.068		
ニッケル (mg/l)	—	—	0.018	0.030	未満	—	—	—	0.024	—	0.003		
PCB (mg/l)	—	—	未満	未満	未満	—	—	—	—	—	—		

南部汚泥資源化センター汚泥精密試験

項目		焼却灰				流動床廃砂				洗砂利	
		1号炉	2号炉	3号炉	4号炉	1号炉	2号炉	3号炉	4号炉		
前期	含有量試験	試験年月日	—	—	—	9/2	—	—	—	9/2	9/2
		外観(—)	—	—	—	薄い褐色	—	—	—	褐色	灰褐色
		臭気(—)	—	—	—	無臭	—	—	—	無臭	土臭
		水分(%)	—	—	—	0.12	—	—	—	未満	1.8
		蒸発残留物(%)	—	—	—	100	—	—	—	100	98
		強熱減量(%)	—	—	—	0.31	—	—	—	未満	2.1
		不溶成分(%)	—	—	—	98	—	—	—	100	96
		ヘキサンの抽出物質(mg/kg)	—	—	—	未満	—	—	—	340	3,400
		総水銀(mg/kg)	—	—	—	0.55	—	—	—	—	—
		カドミウム(mg/kg)	—	—	—	4.1	—	—	—	—	—
		鉛(mg/kg)	—	—	—	210	—	—	—	—	—
		ヒ素(mg/kg)	—	—	—	15	—	—	—	—	—
	セレン(mg/kg)	—	—	—	6.0	—	—	—	—	—	
	銅(mg/kg)	—	—	—	1,300	—	—	—	—	—	
	亜鉛(mg/kg)	—	—	—	2,900	—	—	—	—	—	
	全クロム(mg/kg)	—	—	—	330	—	—	—	—	—	
	全鉄(mg/kg)	—	—	—	49,000	—	—	—	—	—	
	マンガン(mg/kg)	—	—	—	1,500	—	—	—	—	—	
ニッケル(mg/kg)	—	—	—	230	—	—	—	—	—		
溶出試験	試験年月日	—	—	—	9/2	—	—	—	9/2	9/2	
	pH	—	—	—	7.6	—	—	—	7.8	8.4	
	アルキル水銀(mg/l)	—	—	—	未満	—	—	—	未満	未満	
	総水銀(mg/l)	—	—	—	0.0020	—	—	—	未満	未満	
	カドミウム(mg/l)	—	—	—	未満	—	—	—	未満	未満	
	鉛(mg/l)	—	—	—	未満	—	—	—	未満	未満	
	六価クロム(mg/l)	—	—	—	未満	—	—	—	未満	未満	
	ヒ素(mg/l)	—	—	—	0.11	—	—	—	未満	未満	
	全シアン(mg/l)	—	—	—	未満	—	—	—	未満	未満	
	セレン(mg/l)	—	—	—	0.34	—	—	—	0.009	未満	
	銅(mg/l)	—	—	—	未満	—	—	—	0.14	未満	
	亜鉛(mg/l)	—	—	—	未満	—	—	—	0.26	0.03	
全クロム(mg/l)	—	—	—	未満	—	—	—	未満	未満		
全鉄(mg/l)	—	—	—	0.08	—	—	—	4.1	2.6		
マンガン(mg/l)	—	—	—	0.97	—	—	—	0.11	0.036		
ニッケル(mg/l)	—	—	—	0.024	—	—	—	0.038	0.005		
PCB(mg/l)	—	—	—	未満	—	—	—	—	—		
後期	含有量試験	試験年月日	3/3	—	3/3	3/3	—	—	—	3/3	3/3
		外観(—)	灰褐色	—	灰褐色	灰褐色	—	—	—	暗赤色	暗灰色
		臭気(—)	無臭	—	無臭	無臭	—	—	—	無臭	下水臭
		水分(%)	1.1	—	0.040	0.030	—	—	—	未満	21
		蒸発残留物(%)	99	—	100	100	—	—	—	100	79
		強熱減量(%)	0.42	—	0.33	0.23	—	—	—	未満	19
		不溶成分(%)	98	—	99	99	—	—	—	99	77
		ヘキサンの抽出物質(mg/kg)	未満	—	未満	未満	—	—	—	未満	8,100
		総水銀(mg/kg)	0.10	—	0.68	1.1	—	—	—	—	—
		カドミウム(mg/kg)	7.7	—	5.1	5.2	—	—	—	—	—
		鉛(mg/kg)	99	—	110	110	—	—	—	—	—
		ヒ素(mg/kg)	16	—	18	14	—	—	—	—	—
	セレン(mg/kg)	5.8	—	6.8	4.3	—	—	—	—	—	
	銅(mg/kg)	1,300	—	1,400	1,100	—	—	—	—	—	
	亜鉛(mg/kg)	2,400	—	2,300	2,000	—	—	—	—	—	
	全クロム(mg/kg)	290	—	230	200	—	—	—	—	—	
	全鉄(mg/kg)	44,000	—	42,000	42,000	—	—	—	—	—	
	マンガン(mg/kg)	1,400	—	1,400	1,200	—	—	—	—	—	
ニッケル(mg/kg)	250	—	210	190	—	—	—	—	—		
溶出試験	試験年月日	3/3	—	3/3	3/3	—	—	—	3/3	3/3	
	pH	9.4	—	8.0	8.8	—	—	—	8.9	8.0	
	アルキル水銀(mg/l)	未満	—	未満	未満	—	—	—	未満	未満	
	総水銀(mg/l)	未満	—	未満	未満	—	—	—	未満	未満	
	カドミウム(mg/l)	未満	—	未満	未満	—	—	—	0.002	未満	
	鉛(mg/l)	未満	—	未満	未満	—	—	—	未満	未満	
	六価クロム(mg/l)	未満	—	0.04	未満	—	—	—	未満	未満	
	ヒ素(mg/l)	0.14	—	0.07	0.09	—	—	—	未満	未満	
	全シアン(mg/l)	未満	—	未満	未満	—	—	—	未満	未満	
	セレン(mg/l)	0.24	—	0.28	0.18	—	—	—	未満	未満	
	銅(mg/l)	未満	—	0.04	未満	—	—	—	0.12	未満	
	亜鉛(mg/l)	0.04	—	0.05	未満	—	—	—	0.16	未満	
全クロム(mg/l)	未満	—	未満	未満	—	—	—	未満	未満		
全鉄(mg/l)	0.47	—	0.71	0.26	—	—	—	2.9	0.76		
マンガン(mg/l)	0.032	—	0.80	0.079	—	—	—	0.10	0.097		
ニッケル(mg/l)	0.002	—	0.027	0.003	—	—	—	0.021	0.003		
PCB(mg/l)	未満	—	未満	未満	—	—	—	—	—		

調整汚泥試験

濃度

季	センター	採取日	pH	蒸発 残留物 %	強熱 減量 %	カドミウム mg/l	鉛 mg/l	ヒ素 mg/l	セレン mg/l	銅 mg/l	亜鉛 mg/l	クロム mg/l	鉄 mg/l	ニッケル mg/l	マンガン mg/l	ホウ素 mg/l	水銀 mg/l
春	北部第一	5/26	5.5	3.3	75	0.030	0.85	未満	0.040	7.5	14	2.1	360	0.62	11	未満	未満
	北部第二	5/26	6.5	1.6	58	0.030	1.0	未満	0.021	5.8	16	1.6	530	1.2	6.6	未満	未満
	神奈川	5/27	6.3	1.6	80	0.015	0.36	未満	0.028	3.1	6.7	未満	150	0.24	3.4	未満	未満
	中部	5/27	6.1	1.5	79	0.012	0.42	未満	0.030	3.0	6.1	未満	140	0.22	2.6	未満	未満
	南部	5/27	6.1	1.6	78	0.012	0.28	未満	0.023	2.5	5.1	未満	130	0.22	1.8	未満	未満
	金沢	5/26	6.1	1.5	79	0.015	0.43	未満	0.025	5.8	6.3	1.2	140	1.2	2.6	未満	0.030
	港北	5/26	6.4	2.4	80	0.019	0.34	未満	0.035	4.1	8.3	未満	230	0.53	7.2	未満	未満
	都筑	5/27	5.9	1.7	85	0.007	未満	未満	0.018	1.9	3.4	未満	47	0.23	1.5	未満	未満
	西部	5/27	6.3	1.9	88	0.010	未満	未満	0.020	2.5	5.0	未満	44	0.13	1.9	未満	未満
	栄第一	5/27	6.0	2.0	83	0.013	0.14	未満	0.036	3.1	4.7	未満	85	0.28	5.5	未満	未満
	栄第二	5/27	6.2	1.8	84	0.011	0.16	未満	0.020	2.6	5.0	未満	89	0.18	4.5	未満	未満
	夏	北部第一	9/9	6.4	1.4	75	0.013	0.35	未満	0.029	3.4	6.6	1.1	190	0.30	9.4	未満
北部第二		9/8	6.1	2.2	57	0.029	1.4	未満	0.055	5.3	20	1.8	500	1.1	7.5	未満	未満
神奈川		9/9	6.3	2.1	66	0.024	0.74	未満	0.024	3.9	13	0.8	460	0.49	7.6	未満	未満
中部		9/9	5.4	2.8	65	0.020	1.2	未満	0.018	3.7	16	0.7	310	0.43	4.3	未満	未満
南部		9/9	6.0	1.4	79	0.011	0.29	未満	0.038	3.3	5.9	未満	130	0.19	2.0	未満	未満
金沢		9/9	6.4	1.0	78	0.009	0.49	未満	0.019	3.8	6.6	1.0	98	0.61	3.1	未満	0.020
港北		9/9	6.6	1.6	70	0.017	0.30	未満	0.017	3.1	6.6	0.6	420	0.51	9.6	未満	未満
都筑		9/9	5.2	1.5	83	0.008	未満	未満	0.017	2.0	3.3	未満	150	0.38	2.1	未満	未満
西部		9/9	5.9	1.6	88	0.008	未満	未満	0.016	2.2	5.8	未満	43	0.16	1.4	未満	未満
栄第一		9/9	5.8	1.7	84	0.009	0.13	未満	0.027	2.6	4.9	未満	65	0.28	6.2	未満	未満
栄第二		9/9	6.0	2.3	83	0.016	0.36	未満	0.022	3.5	11	未満	150	0.25	4.4	未満	未満
秋		北部第一	11/11	6.2	1.5	85	0.010	0.19	未満	未満	3.2	5.2	0.8	110	0.30	4.6	未満
	北部第二	11/10	6.2	1.6	75	0.010	0.26	未満	未満	2.0	7.5	1.1	120	0.28	2.5	未満	未満
	神奈川	11/11	6.4	1.7	85	0.011	0.21	未満	未満	2.5	5.1	未満	110	0.19	4.5	未満	未満
	中部	11/11	6.3	0.7	81	0.004	0.14	未満	未満	1.1	2.1	未満	32	0.11	1.5	未満	未満
	南部	11/11	5.9	1.8	83	0.012	0.21	未満	未満	2.7	5.3	未満	92	0.17	1.4	未満	未満
	金沢	11/10	6.4	1.3	84	0.075	0.35	未満	未満	4.6	5.5	0.7	97	0.78	7.1	未満	0.050
	港北	11/11	6.1	1.7	83	0.012	0.19	未満	未満	3.1	6.3	未満	150	0.48	4.5	未満	未満
	都筑	11/11	5.4	1.6	87	0.006	未満	未満	未満	2.0	3.1	未満	42	0.30	1.5	未満	未満
	西部	11/11	6.3	1.8	90	0.007	未満	未満	未満	2.0	4.5	未満	32	0.12	1.5	未満	未満
	栄第一	11/11	6.2	1.6	86	0.007	未満	未満	未満	2.0	3.3	未満	50	0.18	6.7	未満	未満
	栄第二	11/11	6.2	1.5	88	0.007	未満	未満	未満	2.2	3.5	未満	42	0.12	3.1	未満	未満
	冬	北部第一	1/26	5.9	2.4	87	0.013	0.24	未満	0.023	3.3	8.8	0.8	97	0.34	2.8	未満
北部第二		1/26	6.6	1.4	74	0.009	0.26	未満	0.027	2.1	6.7	未満	110	0.34	2.2	未満	未満
神奈川		1/26	6.4	1.8	87	0.010	0.16	未満	0.021	2.3	4.5	未満	66	0.14	2.1	未満	未満
中部		1/27	6.3	1.8	84	0.009	0.23	未満	0.021	2.2	4.5	未満	68	0.15	1.2	未満	未満
南部		1/27	6.0	2.1	85	0.011	0.17	未満	0.026	2.8	4.9	未満	70	0.15	1.4	未満	未満
金沢		1/26	6.6	1.0	82	0.009	0.29	未満	0.020	4.2	5.1	0.8	56	0.76	1.8	未満	0.160
港北		1/26	6.4	1.8	88	0.011	0.19	未満	0.018	2.5	6.0	未満	83	0.42	2.8	未満	未満
都筑		1/26	6.1	1.5	89	0.005	未満	未満	0.017	1.7	2.2	未満	24	0.15	1.1	未満	未満
西部		1/27	5.9	1.8	90	0.007	未満	未満	0.016	2.1	4.0	未満	27	0.10	1.2	未満	未満
栄第一		1/27	6.3	1.7	86	0.008	未満	未満	0.017	2.2	3.4	未満	32	0.12	2.2	未満	未満
栄第二		1/27	6.4	0.9	89	0.006	未満	未満	0.025	2.3	2.8	未満	35	0.14	4.5	未満	未満

調 整 汚 泥 試 験

乾物量当たりの換算値

季	センター	採取日	カドミウム mg/kg	鉛 mg/kg	ヒ素 mg/kg	セレン mg/kg	銅 mg/kg	亜鉛 mg/kg	クロム mg/kg	鉄 mg/kg	ニッケル mg/kg	マンガン mg/kg	ホウ素 mg/kg	水銀 mg/kg
春	北部第一	5/26	0.91	26	未満	1.2	230	420	64	11000	19	330	未満	未満
	北部第二	5/26	1.9	63	未満	1.3	360	1000	100	23000	75	410	未満	未満
	神奈川	5/27	0.94	23	未満	1.8	190	420	未満	9400	15	210	未満	未満
	中部	5/27	0.94	23	未満	1.8	200	410	未満	9300	15	170	未満	未満
	南部	5/27	0.75	18	未満	1.4	160	320	未満	8100	14	110	未満	未満
	金沢	5/26	1.0	29	未満	1.7	390	420	80	9300	80	170	未満	2.0
	港北	5/26	0.79	14	未満	1.5	170	350	未満	9600	22	300	未満	未満
	都筑	5/27	0.41	未満	未満	1.1	110	200	未満	2800	14	88	未満	未満
	西部	5/27	0.53	未満	未満	1.1	130	260	未満	2300	6.8	100	未満	未満
	栄第一	5/27	0.65	7.0	未満	1.8	160	240	未満	4300	14	280	未満	未満
	栄第二	5/27	0.61	8.9	未満	1.1	140	280	未満	4900	10	250	未満	未満
	夏	北部第一	9/9	0.93	25	未満	2.1	240	470	79	26000	21	670	未満
北部第二		9/8	1.3	64	未満	2.5	240	910	82	16000	50	340	未満	未満
神奈川		9/9	1.1	35	未満	1.1	190	620	38	17000	23	360	未満	未満
中部		9/9	0.71	43	未満	0.64	130	570	25	13000	15	150	未満	未満
南部		9/9	0.79	21	未満	2.7	240	420	未満	9300	14	140	未満	未満
金沢		9/9	0.95	52	未満	2.0	400	690	110	38000	64	330	未満	2.1
港北		9/9	1.1	19	未満	1.1	190	410	38	23000	32	600	未満	未満
都筑		9/9	0.53	未満	未満	1.1	130	220	未満	24000	25	140	未満	未満
西部		9/9	0.50	未満	未満	1.0	140	360	未満	2700	10	88	未満	未満
栄第一		9/9	0.53	7.6	未満	1.6	150	290	未満	3800	16	360	未満	未満
栄第二		9/9	0.70	16	未満	1.0	150	480	未満	6500	11	190	未満	未満
秋		北部第一	11/11	0.67	13	未満	未満	210	350	53	7300	20	310	未満
	北部第二	11/10	0.63	16	未満	未満	130	470	69	7500	18	160	未満	未満
	神奈川	11/11	0.65	12	未満	未満	150	300	未満	6500	11	260	未満	未満
	中部	11/11	0.55	19	未満	未満	150	290	未満	4400	15	210	未満	未満
	南部	11/11	0.67	12	未満	未満	150	290	未満	5100	9.4	78	未満	未満
	金沢	11/10	5.8	27	未満	未満	350	420	54	7500	60	550	未満	3.8
	港北	11/11	0.71	11	未満	未満	180	370	未満	8800	28	260	未満	未満
	都筑	11/11	0.38	未満	未満	未満	130	190	未満	2600	19	94	未満	未満
	西部	11/11	0.39	未満	未満	未満	110	250	未満	1800	6.7	83	未満	未満
	栄第一	11/11	0.44	未満	未満	未満	130	210	未満	3100	11	420	未満	未満
	栄第二	11/11	0.47	未満	未満	未満	150	230	未満	2800	8.0	210	未満	未満
	冬	北部第一	1/26	0.54	10	未満	1.0	140	370	33	4000	14	120	未満
北部第二		1/26	0.64	19	未満	1.9	150	480	未満	7900	24	160	未満	未満
神奈川		1/26	0.56	8.9	未満	1.2	130	250	未満	3700	7.8	120	未満	未満
中部		1/27	0.50	13	未満	1.2	120	250	未満	3800	8.3	67	未満	未満
南部		1/27	0.52	8.1	未満	1.2	130	230	未満	3300	7.1	67	未満	未満
金沢		1/26	0.95	31	未満	2.1	440	540	84	5900	80	190	未満	16.8
港北		1/26	0.61	11	未満	1.0	140	330	未満	4600	23	160	未満	未満
都筑		1/26	0.33	未満	未満	1.1	110	150	未満	1600	10	73	未満	未満
西部		1/27	0.39	未満	未満	0.89	120	220	未満	1500	5.6	67	未満	未満
栄第一		1/27	0.47	未満	未満	1.0	130	200	未満	1900	7.1	130	未満	未満
栄第二		1/27	0.71	未満	未満	2.9	270	330	未満	4100	16	530	未満	未満

ダイオキシン類

施設名	試料名		調査日	ダイオキシン類毒性等量*	
北部第一水再生センター	流入下水		H20.8.5	2.7	pg-TEQ/l
	放流水		H20.8.5	0.0066	
北部第二水再生センター	流入下水		H20.7.16	3.3	
	放流水		H20.7.16	0.0023	
神奈川水再生センター	流入下水	高段	H20.8.5	0.045	
		低段	H20.8.6	0.73	
	放流水		H20.8.5	0.0044	
中部水再生センター	流入下水		H20.9.2	0.33	
	放流水	A系+B系	H20.9.2	0.00086	
南部水再生センター	流入下水		H20.7.17	0.086	
	放流水		H20.7.17	0.0095	
金沢水再生センター	流入下水		H20.10.29	0.39	
	放流水		H20.10.29	0.00072	
港北水再生センター	流入下水	北側	H20.9.30	0.10	
		中央	H20.9.30	0.88	
		南側	H20.9.30	0.11	
	放流水	北側	H20.9.30	0.00071	
		中央	H20.9.30	0.00041	
		南側	H20.9.30	0.00023	
都筑水再生センター	流入下水		H20.9.2	0.21	
	放流水	1系・2系	H20.9.2	0.0012	
		3系・4系	H20.9.2	0.00083	
西部水再生センター	流入下水		H20.8.6	0.18	
	放流水		H20.8.6	0.00058	
栄第一水再生センター	流入下水	高段	H20.10.27	0.15	
		低段	H20.10.27	0.13	
	放流水	A系	H20.10.27	0.00033	
		B系	H20.10.27	0.00077	
栄第二水再生センター	流入下水	第1ポンプ施設	H20.10.28	0.19	
		第2ポンプ施設	H20.10.28	0.051	
		第3ポンプ施設	H20.10.28	0.74	
	放流水		H20.10.28	0.00091	
北部汚泥資源化センター	焼却灰	1号炉	-	-	
		2号炉	H21.1.21	0.00000015	
		3号炉	H20.7.16	0.00000030	
		4号炉	H20.10.29	0.000010	
		5号炉	H20.7.16	0.000025	
	流動床砂		H20.7.16	0.00000014	
	排ガス	1号炉	-	-	
		2号炉	H21.1.21	0.000070	
		3号炉	H20.7.16	0.000011	
		4号炉	H20.10.29	0.000074	
5号炉		H20.7.16	0.000080		
雨水排水水		H20.7.29	1.7		
南部汚泥資源化センター	焼却灰	1号炉	H21.1.22	0.000000072	
		2号炉	H20.11.11	0.000000048	
		3号炉	H20.7.15	0.00000019	
		4号炉	H20.7.15	0.00000014	
	流動床砂		H20.7.15	0.00000023	
	排ガス	1号炉	H21.1.22	0.00022	
		2号炉	H20.11.11	0.000045	
		3号炉	H20.7.15	0.00020	
		4号炉	H20.7.15	0.00019	
	雨水排水水		H20.8.25	0.46	

*1 毒性等量はWHO-TEF(2006)に基づいて算出。

*2 m³は標準状態(0°C,101.325kPa)における体積を表す。

*3 神奈川水再生センター流入下水低段は降雨のため翌日採水。



オゾン処理水供給水量実績値

(m³)

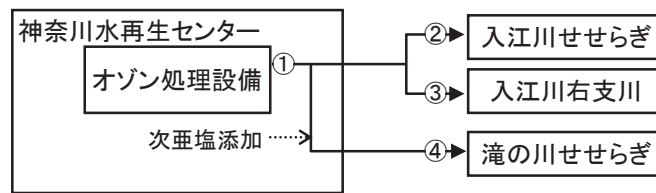
年月	入江川 せせらぎ	滝の川 せせらぎ	太尾南 公園 せせらぎ	江川 せせらぎ	新横浜 中央ビル 雑用水	横浜 アリーナ 雑用水	日産スタジアム				ららぽーと 雑用水
							雑用水	散水	北側園地	その他 *注	
H20.4	86,834	4	7,060	154,130	7,703	1,613	1,140	0	81	32,883	6,642
5	89,331	18,644	7,270	160,510	8,704	1,906	1,929	0	43	32,748	7,520
6	86,774	43,908	6,730	155,780	8,913	1,944	1,692	0	113	30,448	7,022
7	89,399	62,372	7,170	159,090	9,577	2,293	4,275	0	1,409	34,300	7,245
8	89,423	41,334	7,100	160,430	10,988	4,832	6,029	0	693	22,758	7,650
9	86,594	57,002	7,210	152,970	10,546	1,779	1,801	0	69	30,825	6,984
10	89,528	62,398	7,200	158,770	11,476	1,791	2,786	0	109	34,089	6,949
11	86,622	60,406	6,000	154,610	11,567	1,512	3,181	0	101	33,240	6,736
12	89,783	62,458	6,820	160,780	14,215	2,372	2,102	0	57	35,464	6,686
H21.1	89,841	62,361	6,430	159,430	8,044	1,631	1,662	0	68	37,445	8,473
2	81,263	47,949	4,860	143,130	10,152	778	1,860	0	67	32,113	6,769
3	89,896	62,446	6,352	160,450	11,880	1,618	1,708	0	119	37,935	5,781
合計	1,055,288	581,282	80,202	1,880,080	123,765	24,069	30,165	0	2,929	394,248	84,457

*注: 日産スタジアムその他の供給先は、新横浜公園修景池および下水道排除である。

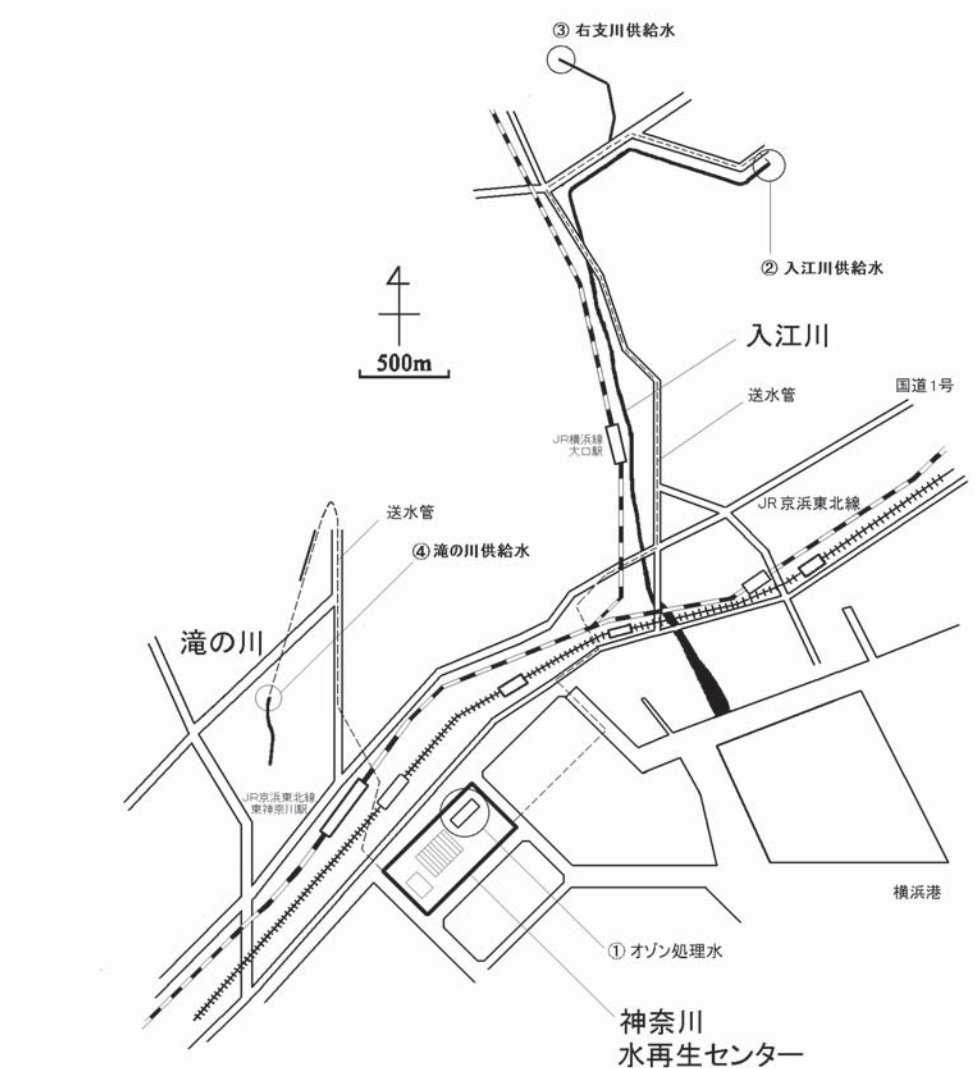
調査地点と試料名、およびその所在地を下に示す。

調査地点と試料名

調査地点	試料名
① 神奈川水再生センター オゾン処理設備出口	オゾン処理水
② 入江川せせらぎ水路 供給口	入江川供給水
③ 入江川せせらぎ水路 右支川供給口	右支川供給水
④ 滝の川せせらぎ水路 供給口	滝の川供給水



調査地点



神奈川水再生センターオゾン処理水

年月日	採水時刻	外 観	気温 (°C)	水温 (°C)	pH	一般細菌数 (個/ml)	大腸菌群数 (個/100ml)	大腸菌 (MPN/100ml)	濁度 (度)	臭気 (冷時臭)	色度 (度)	残留オゾン (mg/l)
H20.4.9	-	-	-	-	-	-	-	-	-	-	-	-
5.21	10:03	無色透明	17.6	20.0	7.0	24	1	0	0.2	微オゾン臭	未満	0.76
6.4	10:20	無色透明	19.9	19.6	7.0	16	3	0	0.3	微オゾン臭	0.9	0.58
7.16	10:00	無色透明	25.2	26.0	7.0	5	4	0	0.5	微オゾン臭	0.5	0.71
8.6	9:35	無色透明	27.0	27.8	6.9	9	0	0	0.1	微オゾン臭	未満	4.1
9.3	10:10	無色透明	27.1	25.2	7.0	7	0	0	0.2	弱オゾン臭	未満	4.4
10.15	10:00	無色透明	17.5	22.4	7.1	62	6	0	0.2	微オゾン臭	未満	0.57
11.19	10:30	無色透明	12.1	22.0	6.9	13	0	0	未満	微オゾン臭	0.9	0.80
12.3	10:50	無色透明	10.0	20.0	6.9	4	0	1	未満	弱オゾン臭	0.9	1.4
H21.1.7	11:00	無色透明	7.0	18.3	7.0	120	14	1	未満	微オゾン臭	1.6	0.05
2.4	9:41	無色透明	9.5	16.9	7.3	7	1	1	0.1	微オゾン臭	0.9	1.2
3.4	10:02	無色透明	1.5	16.2	6.8	16	12	2	0.1	無臭	3.6	未満
平均	-	-	15.9	21.3	7.0	30	4	0	0.2	-	0.8	1.32

備考:平成20年1月から4月まで工事のためオゾン処理を停止した。

入江川せせらぎ

年月日	採水時刻		外観		気温 (°C)		水温 (°C)		pH	
	入江川 供給水	右支川 供給水	入江川 供給水	右支川 供給水	入江川 供給水	右支川 供給水	入江川 供給水	右支川 供給水	入江川 供給水	右支川 供給水
H20.4.9	11:38	11:50	薄黄色透明	薄黄色透明	18.1	16.0	16.8	16.3	6.7	6.7
5.21	10:49	11:01	無色透明	無色透明	24.7	26.1	19.4	19.5	7.4	7.4
6.4	10:52	11:03	無色透明	無色透明	22.4	22.0	19.0	19.1	6.9	6.9
7.9	10:50	11:00	無色透明	無色透明	27.5	27.5	23.8	23.5	7.1	7.1
8.6	10:00	10:10	無色透明	無色透明	31.8	32.5	26.4	26.5	6.9	6.9
9.3	9:50	10:10	無色透明	無色透明	33.2	32.0	25.0	25.1	6.9	6.9
10.15	9:46	9:57	無色透明	無色透明	24.1	24.3	22.5	22.3	7.0	7.0
11.5	9:56	10:06	無色透明	無色透明	16.5	16.0	21.4	20.9	6.8	6.8
12.3	10:15	10:35	無色透明	無色透明	14.0	14.0	18.5	18.4	6.6	6.7
H21.1.7	10:15	10:30	無色透明	無色透明	11.0	9.5	18.0	11.9	7.0	7.0
2.4	9:55	10:05	無色透明	無色透明	8.6	9.8	15.0	15.1	6.9	6.8
3.4	10:05	10:15	無色透明	無色透明	8.4	8.0	15.7	15.5	6.9	7.2
平均	-	-	-	-	20.2	20.2	20.4	19.8	6.9	7.0

年月日	一般細菌数 (個/ml)		大腸菌群数 (個/100ml)		大腸菌 (MPN/100ml)		濁度 (度)		臭気 (冷時臭)		色度 (度)	
	入江川 供給水	右支川 供給水	入江川 供給水	右支川 供給水	入江川 供給水	右支川 供給水	入江川 供給水	右支川 供給水	入江川 供給水	右支川 供給水	入江川 供給水	右支川 供給水
H20.4.9	910	810	1,500	1,600	270	130	0.3	0.3	無臭	無臭	4.9	5.0
5.21	1,400	1,600	6	170	0	2.1	0.1	0.1	無臭	無臭	未満	0.8
6.4	1,600	1,200	34	19	0	1.0	未満	未満	無臭	無臭	未満	未満
7.9	900	1,600	16	100	1.3	0	0.2	0.2	無臭	無臭	1.1	1.1
8.6	480	1,700	13	4,000	0	0	0.1	0.1	無臭	無臭	未満	0.5
9.3	5,600	4,400	32	93	0	0	0.2	0.2	無臭	無臭	未満	未満
10.15	5,900	7,500	17	75	1.0	2.1	0.2	0.2	無臭	無臭	0.9	1.0
11.5	7,000	6,300	13	47	5.0	13	0.1	0.2	無臭	無臭	1.9	1.9
12.3	3,900	7,100	4	15	0	1.0	0.2	0.1	無臭	無臭	1.5	1.5
H21.1.7	2,900	3,400	21	310	1.0	2.9	0.3	0.3	無臭	無臭	1.4	1.6
2.4	800	1,300	19	20	0	0	0.2	0.2	無臭	無臭	0.8	0.9
3.4	2,700	5,700	19	37	1.0	1.3	0.3	0.3	無臭	無臭	1.5	1.5
平均	3,000	3,800	18	440	1	2	0.2	0.2	-	-	0.8	1.0

備考1:平成20年1月から4月まで工事のためオゾン処理を停止した。その間、砂ろ過水を供給した。

備考2:平均値は20年5月～21年3月の平均である。

滝の川供給水

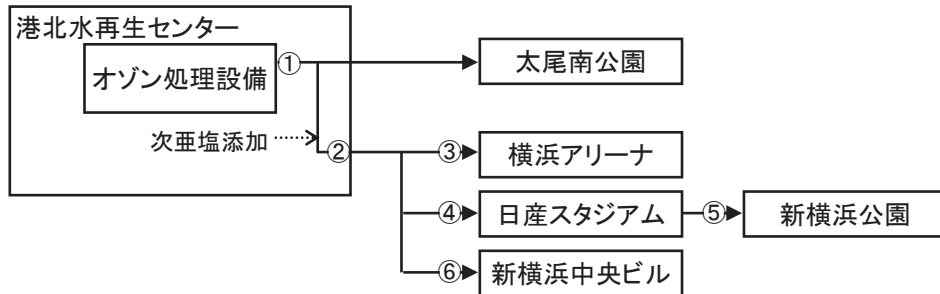
年月日	採水時刻	外観	気温 (°C)	水温 (°C)	pH	一般細菌数 (個/ml)	大腸菌群数 (個/100ml)	大腸菌 (MPN/100ml)	濁度 (度)	臭気 (冷時臭)	色度 (度)	遊離 残留塩素 (mg/l)	総合 残留塩素 (mg/l)
H20. 5.21	10:29	無色透明	25.1	19.5	7.5	0	0	0	未満	無臭	未満	4.0	5.0
5.28	9:51	無色透明	25.5	21.2	-	-	-	0	-	-	-	2.0	3.0
6.4	10:29	無色透明	22.0	19.2	6.9	0	0	0	未満	微塩素臭	未満	3.0	4.0
6.18	9:20	無色透明	21.8	22.4	-	-	-	0	-	-	-	1.0	1.5
7.9	9:30	無色透明	27.2	24.5	7.0	1	0	0	0.1	微塩素臭	未満	1.3	2.0
7.16	9:00	無色透明	27.1	25.2	-	-	-	0	-	-	-	1.0	1.5
8.6	9:30	無色透明	30.0	27.2	6.9	1	0	0	未満	微塩素臭	未満	2.0	2.5
8.20	9:30	無色透明	29.8	27.3	-	-	-	0	-	-	-	0.05	2.0
9.3	9:25	無色透明	30.0	25.5	6.9	6	0	0	未満	塩素臭	未満	2.0	3.0
9.18	9:50	無色透明	24.2	25.4	-	-	-	0	-	-	-	2.0	3.0
10.15	9:31	無色透明	21.7	22.0	6.8	84,000	3	1.0	0.2	無臭	0.7	未満	0.05
11.5	9:37	無色透明	13.9	19.9	6.8	22	0	0	未満	微塩素臭	1.3	-	-
11.26	11:20	無色透明	13.8	17.0	6.7	0	0	0	未満	微塩素臭	未満	-	-
12.3	10:00	無色透明	12.8	19.0	6.8	2	0	0	未満	無臭	1.1	-	-
H21. 1.7	9:50	無色透明	8.0	12.6	7.0	5	0	0	未満	微塩素臭	未満	-	-
2.4	9:38	無色透明	8.0	14.3	6.8	1	0	0	0.1	塩素臭	未満	-	-
3.4	9:40	無色透明	6.9	15.5	6.8	15	0	0	0.1	塩素臭	2.0	-	-
平均	-	-	20.5	21.0	6.9	7,000	0	0	未満	-	未満	1.7	2.5

備考:平成20年1月から4月まで工事のためオゾン処理を停止した。その間、供給を停止した。

調査地点と試料名、およびその所在地を下に示す。

調査地点と試料名

調査地点	試料名
① 港北水再生センター オゾン処理設備出口	オゾン処理水(太尾南公園供給水)
② 港北水再生センター 施設出口	施設出口
③ 横浜アリーナ 受水槽入口	アリーナ供給水
④ 日産スタジアム 受水槽入口	スタジアム供給水
⑤ 新横浜公園 修景池噴出口	修景池供給水
⑥ 新横浜中央ビル 受水槽入口	新横浜中央ビル供給水



調査地点



港北水再生センターオゾン処理水(太尾南公園供給水)

年月日	採水時刻	外観	気温 (°C)	水温 (°C)	pH	一般細菌数 (個/ml)	大腸菌群数 (個/100ml)	大腸菌 (MPN/100ml)	濁度 (度)	臭気 (冷時臭)	色度 (度)	残留オゾン (mg/l)
H20.4.9	8:42	無色透明	18.8	17.6	6.2	850	1	0	0.4	無臭	1.1	0.18
5.21	10:00	無色透明	21.3	20.9	6.6	50	0	0	0.3	無臭	1.2	0.05
6.4	10:07	無色透明	18.9	20.5	7.1	270	0	0	未満	無臭	0.9	0.10
7.9	9:00	無色透明	24.5	24.8	7.0	940	0	0	未満	無臭	1.6	0.17
8.6	9:05	無色透明	29.5	27.4	7.1	11,000	13	0	0.1	無臭	1.5	0.17
9.3	9:55	無色透明	28.4	25.3	7.2	470	0	0	未満	無臭	未満	0.12
10.15	10:29	無色透明	19.5	23.3	6.7	2,100	1	1.0	未満	無臭	0.7	0.05
11.5	9:00	無色透明	14.4	23.1	7.0	470	2	0	未満	無臭	0.9	0.18
12.3	9:10	無色透明	11.2	19.7	7.1	880	2	0	未満	無臭	1.0	0.27
H21.1.21	8:53	無色透明	6.1	17.7	7.1	950	160	50	未満	無臭	3.5	0.20
2.4	10:48	無色透明	7.9	16.9	7.2	190	4	1.0	未満	無臭	1.1	0.09
3.4	9:30	無色透明	5.6	16.7	7.1	1,500	1	0	0.2	無臭	1.4	0.36
平均	-	-	17.2	21.2	7.0	2,000	15	4	0.1	-	1.2	0.16

備考: 港北水再生センターオゾン処理水と太尾南公園供給水は同一のものである。

港北水再生センター施設出口

年月日	採水時刻	外観	気温 (°C)	水温 (°C)	pH	一般細菌数 (個/ml)	大腸菌群数 (個/100ml)	大腸菌 (MPN/100ml)	濁度 (度)	臭気 (冷時臭)	色度 (度)	遊離残留塩素濃度 (mg/l)
H20.4.9	8:35	無色透明	18.8	17.6	6.3	3	1	0	0.5	微塩素臭	1.1	3.0
5.21	10:05	無色透明	21.3	20.9	6.5	0	0	0	0.2	微塩素臭	1.2	3.0
6.4	10:44	無色透明	18.9	20.5	7.1	2	0	0	未満	微塩素臭	0.8	3.0
7.9	8:50	無色透明	24.5	24.9	7.0	7	0	0	未満	微塩素臭	1.3	1.0
8.6	9:00	無色透明	29.5	27.5	7.1	13	0	0	0.2	微塩素臭	1.4	1.0
9.3	9:50	無色透明	28.4	25.5	7.1	17	0	0	未満	微塩素臭	未満	0.6
10.15	10:24	無色透明	19.5	23.3	6.9	12	0	0	未満	微塩素臭	未満	3.0
11.5	10:50	無色透明	14.4	22.5	7.1	25	0	0	未満	微塩素臭	0.9	1.0
12.3	9:05	無色透明	11.2	19.8	7.2	13	0	0	未満	微塩素臭	0.8	3.0
H21.1.21	8:48	無色透明	6.1	17.7	7.0	120	3	0	未満	微塩素臭	3.5	3.0
2.4	10:41	無色透明	7.9	16.9	7.3	3	0	0	未満	微塩素臭	1.2	3.0
3.4	11:22	無色透明	5.6	16.8	7.1	9	0	0	0.2	微塩素臭	1.6	1.5
平均	-	-	17.2	21.2	7.0	19	0	0	0.1	-	1.2	2.2

ア リ ー ナ 供 給 水

年月日	採水時刻	外 観	気温 (°C)	水温 (°C)	pH	一般細菌数 (個/ml)	大腸菌群数 (個/100ml)	大腸菌 (MPN/100ml)	濁度 (度)	臭気 (冷時臭)	色度 (度)	遊離 残留塩素 (mg/l)	総合 残留塩素 (mg/l)
H20.4.9	10:18	無色透明	16.9	14.3	7.2	17	0	0	0.2	無臭	10	未満	0.1
5.21	13:18	薄黄色透明	22.8	21.7	7.5	0	0	0	未満	無臭	5.0	0.3	0.6
6.4	13:16	無色透明	22.9	20.6	7.1	1	0	0	未満	無臭	1.9	未満	0.3
7.9	11:30	無色透明	25.0	23.6	7.4	39	0	0	0.4	無臭	3.8	未満	0.1
8.6	11:05	薄黄色透明	32.5	27.8	7.2	290,000	1	0	0.9	無臭	11	未満	未満
9.3	11:05	薄黄色透明	33.2	26.2	7.3	88	0	0	0.5	無臭	3.6	未満	0.1
10.15	10:49	薄黄色透明	23.6	19.4	7.2	0	0	0	0.2	無臭	4.4	未満	0.1
11.5	10:40	無色透明	16.5	14.2	7.1	18	0	0	0.3	無臭	3.1	未満	0.2
12.3	11:25	無色透明	15.2	11.7	7.1	1	0	0	未満	無臭	1.0	0.3	0.6
H21.1.7	11:20	無色透明	13.1	14.5	7.2	42	0	0	0.3	塩素臭	2.1	0.3	4.0
2.4	10:45	薄黄色透明	12.5	8.4	7.2	4	0	0	0.2	微塩素臭	7.1	0.1	0.5
3.4	11:05	無色透明	11.6	16.9	7.0	0	0	0	未満	微塩素臭	2.9	0.8	1.5
平均	-	-	20.5	18.3	7.2	24,000	0	0	0.2	-	4.7	0.2	0.7

ス タ ジ ア ム 供 給 水

年月日	採水時刻	外 観	気温 (°C)	水温 (°C)	pH	一般細菌数 (個/ml)	大腸菌群数 (個/100ml)	大腸菌 (MPN/100ml)	濁度 (度)	臭気 (冷時臭)	色度 (度)	遊離 残留塩素 (mg/l)	総合 残留塩素 (mg/l)
H20.4.9	10:46	無色透明	13.2	16.0	7.0	0	0	0	0.2	微塩素臭	0.9	2.0	3.0
5.21	13:49	無色透明	22.4	19.8	7.6	0	0	0	未満	無臭	未満	2.0	3.0
6.4	13:40	無色透明	21.1	20.4	7.2	0	0	0	未満	無臭	未満	0.3	0.6
7.9	12:00	無色透明	27.8	25.0	7.6	19	0	0	0.2	無臭	0.9	0.1	0.4
8.6	11:20	無色透明	31.2	27.5	7.6	730	1	0	0.5	無臭	0.9	未満	0.1
9.3	11:35	無色透明	29.4	25.2	7.6	15	0	0	0.3	無臭	0.6	0.05	0.2
10.15	11:15	無色透明	21.9	23.1	7.3	4	0	0	未満	無臭	未満	0.4	0.6
11.5	11:40	無色透明	17.1	22.2	7.2	1	0	0	0.1	無臭	未満	0.5	1.0
12.3	11:50	無色透明	14.1	19.6	7.2	1	0	0	0.1	微塩素臭	未満	0.8	1.3
H21.1.7	11:55	無色透明	9.0	19.0	7.2	62	0	0	0.3	塩素臭	1.9	0.1	4.0
2.4	11:40	無色透明	9.0	15.5	7.4	2	0	0	未満	塩素臭	2.4	3.0	5.0
3.4	11:40	無色透明	8.0	17.3	6.8	6	0	0	0.1	塩素臭	未満	0.4	4.0
平均	-	-	18.7	20.9	7.3	70	0	0	0.1	-	0.6	0.8	1.9

修景池 供給水

年月日	採水時刻	外観	気温 (°C)	水温 (°C)	pH	一般細菌数 (個/ml)	大腸菌群数 (個/100ml)	大腸菌 (MPN/100ml)	濁度 (度)	臭気 (冷時臭)	色度 (度)	遊離 残留塩素 (mg/l)	総合 残留塩素 (mg/l)
H20.5.28	9:15	無色透明	25.0	25.0	7.2	1	0	0	0.0	無臭	未満	0.4	0.8
6.4	13:55	無色透明	24.2	21.7	7.2	0	0	0	0.0	無臭	未満	0.4	0.6
7.9	12:20	無色透明	28.0	26.2	7.5	400	7	0	0.6	無臭	0.8	0.1	0.3
8.6	11:50	無色透明	36.6	31.5	7.4	90,000	7	0	0.6	無臭	未満	未満	0.05
9.3	11:50	無色透明	31.9	27.0	7.5	7,400	29	1.3	0.8	無臭	0.7	未満	0.05
10.15	11:32	無色透明	24.1	24.2	7.4	1,900	18	0	0.3	無臭	未満	未満	0.1
11.5	11:50	無色透明	18.0	22.4	7.2	1,100	3	0	0.2	無臭	未満	未満	0.2
12.3	12:05	無色透明	16.9	17.5	7.2	57	1	0	0.1	無臭	未満	0.1	0.3
H21.1.7	12:15	無色透明	9.5	14.6	7.2	16	0	0	0.2	塩素臭	1.5	0.3	4.0
2.4	11:55	無色透明	12.5	13.5	6.9	7	0	0	0.2	塩素臭	2.3	2.0	3.0
3.4	12:00	無色透明	9.0	13.5	7.2	2	0	0	0.7	塩素臭	未満	0.1	2.0
平均	-	-	21.4	21.6	7.3	9,200	6	0	0.3	-	未満	0.3	1.0

新横浜中央ビル 供給水

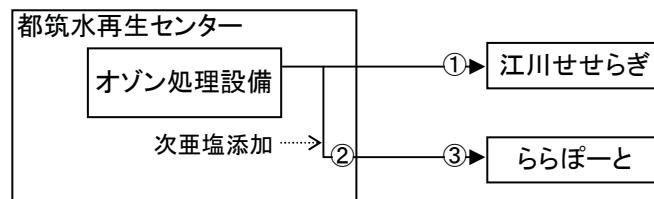
年月日	採水時刻	外観	気温 (°C)	水温 (°C)	pH	一般細菌数 (個/ml)	大腸菌群数 (個/100ml)	大腸菌 (MPN/100ml)	濁度 (度)	臭気 (冷時臭)	色度 (度)	遊離 残留塩素 (mg/l)	総合 残留塩素 (mg/l)
H20.4.9	9:57	無色透明	15.6	17.9	7.0	0	0	0	0.2	微塩素臭	未満	0.8	1.3
5.21	11:39	無色透明	24.3	21.0	7.6	0	0	0	0.1	微塩素臭	未満	3.0	4.0
6.4	11:38	無色透明	21.6	21.0	7.2	3	0	0	未満	微塩素臭	未満	1.0	1.3
7.9	12:50	無色透明	27.6	25.1	7.4	0	0	0	0.2	微塩素臭	0.6	0.5	0.8
8.6	10:40	無色透明	33.3	27.8	7.4	3	0	0	0.5	無臭	未満	0.1	0.5
9.3	10:35	無色透明	31.2	26.0	7.3	210	0	0	0.3	無臭	未満	未満	0.1
10.15	10:25	無色透明	23.4	23.7	7.6	2	0	0	0.2	無臭	未満	0.1	0.4
11.5	11:10	無色透明	17.5	23.0	7.1	3	0	0	未満	無臭	未満	0.4	0.8
12.3	11:00	無色透明	14.7	19.5	7.1	1	0	0	未満	無臭	未満	0.5	1.0
H21.1.7	10:55	無色透明	8.5	18.0	7.2	39	0	0	0.3	塩素臭	1.9	0.1	3.0
2.4	11:15	無色透明	8.5	15.5	6.9	1	0	0	未満	塩素臭	1.2	3.0	4.0
3.4	10:45	無色透明	8.0	17.0	7.1	5	0	0	0.2	塩素臭	未満	0.2	4.0
平均	-	-	19.5	21.3	7.2	22	0	0	0.2	-	未満	0.8	1.8

エ 都筑水再生センター

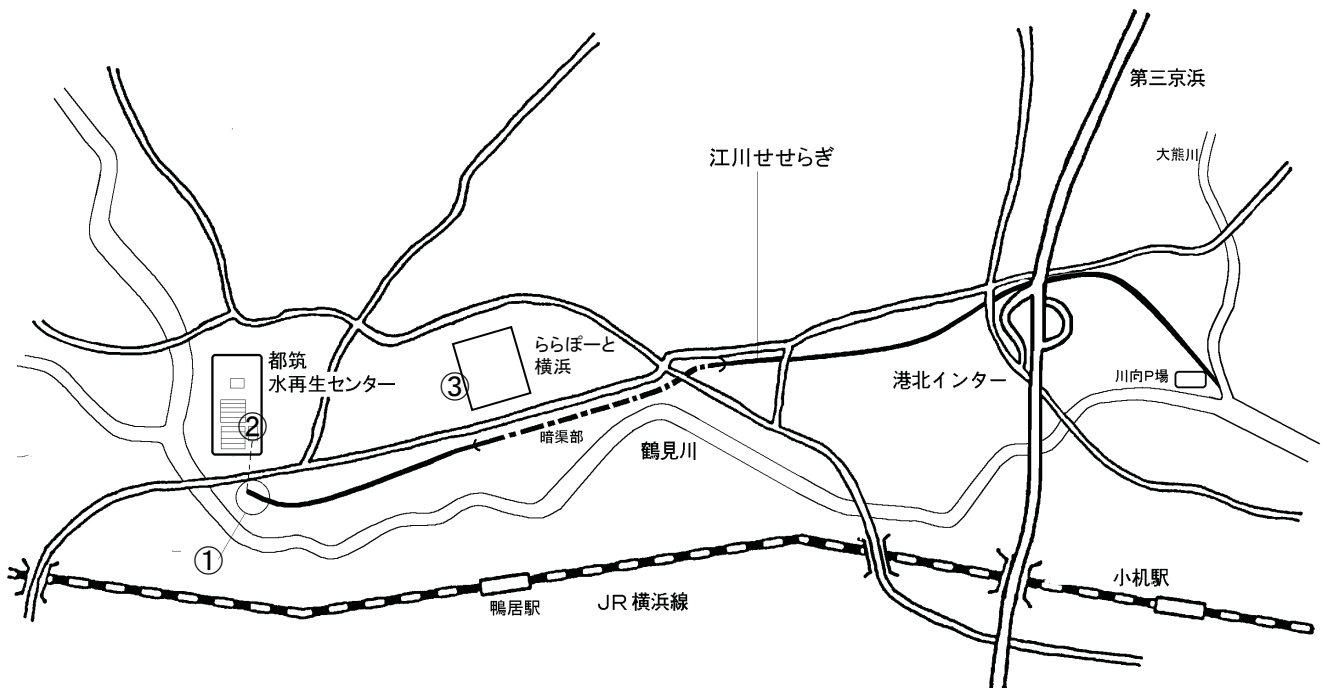
調査地点と試料名、およびその所在地を下に示す。

調査地点と試料名

調査地点	試料名
① 江川せせらぎ水路 供給口	オゾン処理水(せせらぎ供給水)
② 都筑水再生センター 施設出口	施設出口
③ ららぽーと横浜 仕切弁手前	ららぽーと供給水



調査地点



都筑水再生センターオゾン処理水(せせらぎ供給水)

年月日	採水時刻	外観	気温(°C)	水温(°C)	pH	一般細菌数(個/ml)	大腸菌群数(個/100ml)	大腸菌(MPN/100ml)	濁度(度)	臭気(冷時臭)	色度(度)	残留オゾン(mg/l)
H20.4.9	9:53	薄黄色透明	15.4	18.4	6.8	1,900	10	1.8	未満	無臭	2.2	0.14
5.21	8:50	無色透明	20.5	21.6	6.7	1,200	32	0	未満	微土臭	1.8	0.19
6.4	9:36	無色透明	16.9	22.0	7.0	600	10	2.0	0.1	無臭	1.8	0.14
7.9	9:50	無色透明	25.4	25.8	6.8	2,100	200	79	0.1	微土臭	3.6	0.11
8.6	9:48	無色透明	29.3	28.9	6.7	100	130	8.1	0.2	無臭	2.5	0.07
9.24	9:25	無色透明	24.6	26.0	7.0	2,200	33	3.1	0.2	微土臭	1.9	0.11
10.15	9:18	無色透明	18.8	24.9	7.0	3,500	58	8.5	未満	微土臭	2.7	0.09
11.26	9:38	無色透明	10.8	21.2	7.1	1,600	50	5.2	未満	微土臭	2.4	0.13
12.3	9:32	無色透明	12.0	21.3	7.0	390	210	56	未満	微土臭	3.4	0.09
H21.1.7	9:24	無色透明	7.3	19.4	7.0	1,100	200	83	0.2	微土臭	4.2	0.11
2.4	9:26	無色透明	7.5	18.4	7.0	190	25	9.8	未満	微土臭	2.9	0.05
3.25	9:37	無色透明	11.2	20.3	6.9	840	17	3.1	未満	無臭	2.7	0.08
平均	-	-	16.6	22.4	6.9	1,300	81	22	0.1	-	2.7	0.11

備考: 試料の採取は、江川せせらぎの供給口でおこなった。

都筑水再生センター施設出口

年月日	採水時刻	外観	気温 (°C)	水温 (°C)	pH	一般細菌数 (個/ml)	大腸菌群数 (個/100ml)	大腸菌 (MPN/100ml)	濁度 (度)	臭気 (冷時臭)	色度 (度)	遊離 残留塩素 (mg/l)
H20.4.9	9:24	無色透明	14.6	18.9	6.9	840	4	0	0.2	微塩素臭	2.8	2.0以上
5.21	8:48	無色透明	20.5	23.0	6.9	67	0	0	未満	微塩素臭	2.8	2.0以上
6.4	9:20	無色透明	16.8	22.0	7.0	46	2	0	0.2	微塩素臭	1.6	6
7.9	9:32	無色透明	25.7	25.8	7.0	41	3	0	0.3	微塩素臭	2.1	3
8.6	9:36	無色透明	29.2	28.8	7.0	52	2	0	0.3	微塩素臭	2.6	4
9.24	9:10	無色透明	24.2	26.0	7.0	80	2	0	0.3	微塩素臭	1.4	6
10.15	9:02	無色透明	18.5	24.9	7.0	71	4	0	0.2	微塩素臭	2.1	4
11.26	9:22	無色透明	10.7	21.3	7.0	97	4	0	未満	微塩素臭	2.5	3
12.3	9:10	無色透明	11.4	21.4	7.1	65	2	0	未満	微土臭	3.6	0.4
H21.1.7	9:05	無色透明	6.8	19.3	6.8	71	4	2.0	0.3	微塩素臭	4.0	1.3
2.4	9:10	無色透明	7.3	18.2	7.0	97	4	0	0.2	微塩素臭	4.1	5
3.25	9:22	無色透明	11.0	20.1	6.8	160	6	0	0.1	微塩素臭	3.1	3
平均	-	-	16.4	22.5	7.0	140	3	0	0.2	-	2.7	3.3

ららぽーと供給水

年月日	採水時刻	外観	気温 (°C)	水温 (°C)	pH	一般細菌数 (個/ml)	大腸菌群数 (個/100ml)	大腸菌 (MPN/100ml)	濁度 (度)	臭気 (冷時臭)	色度 (度)	遊離 残留塩素 (mg/l)	総合 残留塩素 (mg/l)
H20.4.9	9:05	無色透明	14.8	18.1	7.3	22	1	0	0.2	塩素臭	1.1	10	15
5.21	9:11	無色透明	22.9	21.8	7.6	10	0	0	未満	塩素臭	0.6	8.0	13
6.4	9:31	無色透明	19.2	21.2	7.2	20	0	0	未満	塩素臭	未満	5.0	6.0
7.9	9:00	無色透明	27.2	25.0	7.4	21	5	0	0.2	塩素臭	1.1	3.0	4.0
8.6	9:00	無色透明	30.6	27.4	7.3	38	0	0	0.1	微塩素臭	1.3	2.0	3.0
9.3	9:00	無色透明	29.2	26.0	7.3	16	0	0	0.2	塩素臭	0.5	2.0	3.0
10.15	9:00	無色透明	20.4	23.8	7.3	20	0	0	0.2	塩素臭	0.8	3.0	4.0
11.5	9:03	無色透明	14.2	21.8	7.1	27	2	1.3	0.3	微塩素臭	1.5	1.5	2.0
12.3	9:10	無色透明	10.4	20.1	7.0	51	0	0	0.4	塩素臭	2.4	0.5	5.0
H21.1.7	9:00	無色透明	7.8	17.5	7.2	82	1	1.0	0.6	微塩素臭	3.1	0.2	2.0
2.4	9:05	無色透明	8.2	16.1	7.2	50	0	0	0.5	塩素臭	2.8	4.0	6.0
3.11	9:05	無色透明	7.2	17.6	7.1	92	1	0	0.6	塩素臭	1.6	3.0	5.0
平均	-	-	17.7	21.4	7.2	37	1	0	0.3	-	1.4	3.5	5.7

販売再生水供給水量実績値

(m³)

	北部第一	北部第二	神奈川	中部	南部	金沢	港北	都筑	西部	栄第一	栄第二
H20.4	-	163.9	258.6	914.4	103.5	308.5	347.3	281.0	-	86.7	19.2
5	-	205.3	297.1	1,652.0	80.5	439.6	374.1	163.2	-	98.4	37.2
6	-	242.3	278.3	1,129.8	91.4	506.1	572.9	201.3	-	79.5	16.0
7	-	645.3	529.4	2,033.5	98.3	574.2	519.9	180.2	-	149.5	25.8
8	-	203.9	639.5	1,804.5	68.9	369.7	243.7	158.9	-	116.6	24.6
9	-	169.9	392.5	1,270.1	135.3	566.5	726.3	273.7	-	87.9	28.5
10	-	179.6	522.4	1,560.6	147.0	490.9	413.3	202.2	7.7	113.2	8.5
11	-	121.9	286.7	1,107.2	129.6	367.0	603.1	-	8.0	115.1	3.2
12	-	372.4	272.0	883.0	116.7	281.2	369.9	-	4.0	144.1	-
H21.1	-	243.9	254.7	972.9	125.1	468.5	434.4	-	0.0	148.8	-
2	-	278.3	191.1	1,140.4	152.7	309.8	508.2	28.3	0.0	89.8	-
3	-	581.6	161.7	961.5	97.2	484.3	480.7	111.1	-	77.3	0.0
合計	0.0	3,408.3	4,084.0	15,429.9	1,346.2	5,166.3	5,593.8	1,599.9	19.7	1,306.9	163.0

注: 工事・故障等により供給を行わなかった月は「-」で示した。

販売再生水の水質測定結果 (北部第二水再生センター)

年月日	大腸菌 100ml中 検出/不検出	濁度 (度)	pH	外 観	臭気 (冷時臭)	遊離残留塩素 (mg/l)
H20.4.30	検出	1.8	6.2	無色透明	無臭	0.1
5.29	不検出	2.2	6.1	無色透明	無臭	2
6.26	不検出	1.7	6.4	無色透明	無臭	5
7.09	不検出	0.1未満	6.4	無色透明	無臭	0.4
8.06	不検出	1.3	6.6	無色透明	無臭	0.2
9.25	検出	0.5	6.4	無色透明	無臭	0.1
10.30	検出	3.2	6.8	無色透明	無臭	0.1
11.27	検出	0.7	6.5	無色透明	無臭	0.1
12.24	不検出	1.2	6.5	無色透明	無臭	0.2
H21.1.30	不検出	1.4	6.4	無色透明	無臭	1
2.27	不検出	0.1未満	6.1	無色透明	無臭	1
3.04	不検出	1.5	6.0	無色透明	無臭	0.1
平 均	-	1.3	6.4	-	-	0.9

販売再生水の水質測定結果 (神奈川水再生センター)

年月日	大腸菌 100ml中 検出/不検出	濁度 (度)	pH	外 観	臭気 (冷時臭)	遊離残留塩素 (mg/l)
H20.4.9	不検出	0.7	6.9	無色透明	微塩素臭	2<
5.21	不検出	0.8	7.4	無色透明	塩素臭	2
6.18	不検出	0.5	7.0	無色透明	塩素臭	2<
7.09	不検出	0.6	6.8	無色透明	無臭	0.6
8.13	不検出	0.5	6.7	無色透明	塩素臭	1.5
9.10	不検出	0.6	7.0	無色透明	微植物臭	0.2
10.29	不検出	0.4	6.8	無色透明	微塩素臭	0.2
11.05	不検出	0.5	6.9	無色透明	無臭	0.1
12.03	不検出	0.5	6.9	無色透明	無臭	0.1
H21.1.7	不検出	0.5	6.7	無色透明	塩素臭	1.3
2.04	不検出	0.6	7.4	無色透明	微塩素臭	3.5
3.04	不検出	0.3	6.8	無色透明	無臭	0.1
平 均	-	0.5	6.9	-	-	-

販売再生水の水質測定結果 (中部水再生センター)

年月日	大腸菌 100ml中 検出/不検出	濁度 (度)	pH	外 観	臭気 (冷時臭)	遊離残留塩素 (mg/l)
H20.4.2	不検出	0.2	6.8	無色透明	微塩素臭	5<
5.01	不検出	0.9	6.8	無色透明	微薬品臭	5<
6.04	不検出	1.2	6.9	無色透明	微薬品臭	5<
7.23	不検出	0.5	7.1	無色透明	微薬品臭	1
8.06	不検出	0.6	6.8	無色透明	微薬品臭	5<
9.03	不検出	0.5	7.0	無色透明	微薬品臭	5<
10.08	不検出	0.7	7.1	無色透明	微薬品臭	5<
11.05	不検出	0.2	7.0	無色透明	微薬品臭	5<
12.03	不検出	0.9	7.0	無色透明	微薬品臭	5<
H21.1.28	不検出	0.8	7.0	無色透明	微薬品臭	5<
2.12	不検出	1.4	7.2	無色透明	微薬品臭	5<
3.25	不検出	0.5	7.0	無色透明	微薬品臭	5<
平 均	-	0.7	7.0	-	-	-

販売再生水の水質測定結果 (南部水再生センター)

年月日	大腸菌 100ml中 検出/不検出	濁度 (度)	pH	外 観	臭気 (冷時臭)	遊離残留塩素 (mg/l)
H20.4.2	不検出	0.6	6.5	無色透明	無臭	1
5.01	不検出	0.1	6.7	無色透明	無臭	0.1
6.02	不検出	0.3	6.8	無色透明	無臭	0.1
7.02	不検出	0.1	6.7	無色透明	無臭	0.2
8.19	不検出	0.2	6.8	無色透明	無臭	5
9.08	不検出	0.2	6.5	無色透明	無臭	0.2
10.15	不検出	0.2	6.5	無色透明	無臭	2
11.10	不検出	0.5	6.6	無色透明	無臭	0.2
12.10	不検出	0.9	6.3	無色透明	無臭	5
H21.1.7	不検出	0.4	6.6	無色透明	無臭	1
2.02	不検出	0.9	6.5	無色透明	無臭	1
3.02	不検出	0.3	6.4	無色透明	無臭	0.4
平 均	-	0.4	6.6	-	-	1.4

販売再生水の水質測定結果 (金沢水再生センター)

年月日	大腸菌 100ml中 検出/不検出	濁度 (度)	pH	外 観	臭気 (冷時臭)	遊離残留塩素 (mg/l)
H20.4.9	検出	1.7	6.5	無色透明	無臭	0.1未満
5.07	不検出	1.7	6.4	無色透明	無臭	0.1未満
6.11	検出	1.4	6.5	無色透明	無臭	0.1未満
7.16	検出	1.2	6.6	無色透明	無臭	0.1未満
8.20	検出	2.3	6.7	無色透明	無臭	0.1未満
9.18	検出	1.4	6.6	無色透明	無臭	0.1未満
10.01	検出	1.2	6.7	無色透明	無臭	0.1未満
11.19	検出	2.2	6.8	無色透明	無臭	0.1未満
12.16	不検出	0.9	6.6	無色透明	無臭	0.1未満
H21.1.7	不検出	1.5	6.6	無色透明	無臭	0.1未満
2.18	不検出	2.3	6.7	無色透明	無臭	0.1未満
3.11	検出	2.4	6.6	無色透明	無臭	0.1未満
平 均	-	1.7	6.6	-	-	0.1未満

販売再生水の水質測定結果 (港北水再生センター)

年月日	大腸菌 100ml中 検出/不検出	濁度 (度)	pH	外 観	臭気 (冷時臭)	遊離残留塩素 (mg/l)
H20.4.16	検出	0.8	6.6	薄い黄	微植物臭	0.1
5.01	不検出	0.3	6.5	薄い黄	微土臭	0.1
6.25	不検出	0.5	6.6	薄い黄	微かび臭	0.1
7.16	検出	0.4	6.6	薄い黄	微かび臭	0.1
8.26	検出	0.1	6.6	薄い黄	微土臭	0.1
9.18	検出	0.2	6.7	薄い黄	微土臭	0.1未満
10.22	検出	0.3	6.6	薄い黄	微かび臭	0.1未満
11.19	検出	0.2	6.6	薄い黄	微コケ臭	0.1未満
12.10	不検出	0.9	6.8	薄い黄	微塩素臭	5以上
H21.1.21	不検出	0.5	6.8	薄い黄	微コケ臭	0.1未満
2.18	不検出	0.7	6.8	薄い黄	微薬品臭	5
3.25	検出	0.4	6.7	薄い黄	微コケ臭	0.1未満
平 均	-	0.4	6.7	-	-	-

販売再生水の水質測定結果 (都筑水再生センター)

年月日	大腸菌 100ml中 検出/不検出	濁度 (度)	pH	外 観	臭気 (冷時臭)	遊離残留塩素 (mg/l)
H20.4.9	不検出	0.4	7.0	無色透明	微塩素臭	1.0
5.07	不検出	0.6	6.7	無色透明	微土臭	0.4
6.04	不検出	0.6	6.9	無色透明	微塩素臭	2.0
7.09	不検出	0.7	6.9	無色透明	微塩素臭	5
8.06	不検出	0.5	7.0	無色透明	微塩素臭	1.5
9.03	不検出	0.6	7.1	薄い黄	微塩素臭	5
10.08	不検出	0.3	7.0	無色透明	微土臭	0.3
11.05	不検出	0.3	6.8	薄い黄	微土臭	0.2
12.03	不検出	0.3	7.0	無色透明	微塩素臭	0.4
H21.1.21	不検出	0.6	6.9	無色透明	微塩素臭	0.4
2.19	不検出	0.4	7.1	無色透明	微塩素臭	0.3
3.11	不検出	0.5	6.9	無色透明	微塩素臭	5
平 均	-	0.5	6.9	-	-	1.8

販売再生水の水質測定結果 (西部水再生センター)

年月日	大腸菌 100ml中 検出/不検出	濁度 (度)	pH	外 観	臭気 (冷時臭)	遊離残留塩素 (mg/l)
H20.4.9	検出	0.1未満	6.9	薄い黄	微土臭	0.2
5.07	検出	0.1未満	7.0	薄い黄	微土臭	0.05
6.11	検出	0.1未満	7.0	薄い黄	微土臭	0.05
7.09	検出	0.1未満	6.9	薄い黄	微土臭	0.05未満
8.06	不検出	0.1未満	7.0	薄い黄	微土臭	0.05未満
9.03	検出	0.2	7.0	薄い黄	微土臭	0.05未満
10.08	検出	0.1未満	6.8	薄い黄	微土臭	0.05
11.12	検出	0.1未満	6.8	薄い黄	微土臭	0.05
12.03	不検出	0.1未満	6.8	薄い黄	微土臭	0.05
H21.1.14	検出	0.1未満	6.9	薄い黄	微土臭	0.05未満
2.12	検出	0.3	6.9	薄い黄	微土臭	0.05未満
3.04	検出	0.6	6.7	薄い黄	微土臭	0.05
平 均	-	0.1	6.9	-	-	0.05未満

販売再生水の水質測定結果 (栄第一水再生センター)

年月日	大腸菌 100ml中 検出/不検出	濁度 (度)	pH	外 観	臭気 (冷時臭)	遊離残留塩素 (mg/l)
H20.4.2	検出	0.1未満	6.6	薄い黄	微土臭	0.1未満
5.07	検出	0.1未満	6.5	薄い黄	微土臭	0.1未満
6.04	検出	0.3	6.4	薄い黄	微土臭	0.1未満
7.16	検出	0.1未満	6.8	薄い黄	微土臭	0.1未満
8.13	検出	0.1	6.7	薄い黄	微土臭	0.1未満
9.03	検出	0.1未満	6.5	薄い黄	微土臭	0.1未満
10.01	検出	0.2	7.0	薄い黄	微土臭	0.1未満
11.05	検出	0.1未満	7.0	薄い黄	微土臭	0.1未満
12.03	検出	0.2	6.9	薄い黄	微土臭	0.1未満
H21.1.13	検出	0.1未満	7.5	薄い黄	微土臭	0.1未満
2.04	検出	0.2	7.1	薄い黄	微土臭	0.1未満
3.05	検出	0.1未満	7.1	薄い黄	微土臭	0.1未満
平 均	-	0.1	6.8	-	-	0.1未満

販売再生水の水質測定結果 (栄第二水再生センター)

年月日	大腸菌 100ml中 検出/不検出	濁度 (度)	pH	外 観	臭気 (冷時臭)	遊離残留塩素 (mg/l)
H20.4.2	不検出	0.5	6.7	薄い褐色	微塩素臭	4
5.07	不検出	0.6	6.8	薄い褐色	微塩素臭	1.5
6.11	不検出	0.7	6.4	薄い褐色	微塩素臭	2
7.30	不検出	0.9	6.8	薄い緑	無臭	0.1未満
8.06	不検出	1.1	6.7	薄い緑	微塩素臭	0.5
9.03	不検出	0.9	6.6	薄い緑	微塩素臭	1.2
10.01	不検出	0.7	6.5	薄い緑	微塩素臭	1.6
11.12	不検出	0.9	6.5	薄い緑	微塩素臭	1.6
12	-	-	-	-	-	-
H21.1	-	-	-	-	-	-
2	-	-	-	-	-	-
3.18	不検出	0.6	6.4	薄い緑	塩素臭	0.5
平 均	-	0.8	6.6	-	-	1.6

備考:平成20年12月～平成21年2月は、工事に伴い供給を停止したため、分析は行わなかった。

横浜市環境創造局施設管理部水再生水質課

平成21年10月発行

〒231-0803 横浜市中区本牧十二天1-1

TEL 045 (621) 4343

FAX 045 (621) 4256

