

# 水質試験年報

(平成17年度)

横浜市環境創造局

## ま え が き

横浜市の平成 17 年度末の下水道普及率は 99.7%、処理区域内の人口は約 358 万人にも達し、市内 11 ヶ所の水再生センターにおいて、一日に約 160 万 m<sup>3</sup>、横浜スタジアムを容器にすると 5 杯分以上もの水を処理しています。このように大量の処理された水が河川や海に放流されますので、横浜市では東京湾の富栄養化の原因とされている窒素、リンをさらに除去するための高度処理を約半数の水再生センターに導入するなど、より一層の水質改善を図っております。

下水道は汚水の処理や浸水対策などの役割を担っていますが、横浜市ではこの本来の目的に加えて、処理水の一部を再生水として「せせらぎ」や「日産スタジアム（旧横浜国際総合競技場）」等へ供給しているほか、ヒートアイランド対策の「打ち水」に利用したりしています。また汚泥資源化センターで最終的に焼却された灰を改良土やセメント原料に再利用するなど、水環境の保全・創造だけでなく循環型社会の形成においても大きな役割を果たしています。

この年報は、各水再生センターの主要施設と平成 17 年度の水再生センターごとの処理実績、試験結果（下水、反応タンク、処理水、汚泥）の他、汚泥資源化センターの汚泥焼却灰、排ガス等の測定結果をまとめたものです。また、水再生センターの放流先水域となる河川の水質試験結果や再生水の水質試験結果もあわせて記載していますので、この年報のデータは下水道施設の維持管理にとどまらず、水環境の保全・創造に関する施策の基礎資料としても広く活用していただけるものと考えております。

これからも横浜市では良好な水質を確保するためにより一層の処理の向上を目指してまいります。

平成 18 年 11 月

横浜市環境創造局水再生水質課

# 目 次

## I 水再生センター及び水質試験の概要

1 水再生センター概要	1
2 運転概要	
(1) 下水処理	3
(2) 汚泥処理	3
3 水質試験概要	
(1) 下水試験	3
(2) 汚泥試験	4
(3) 河川試験	4
(4) 下水処理水再生水試験	4
(5) 分析方法・定量下限	4
4 水質環境基準及び排出基準	18

## II 水質試験結果

1 水再生センター	
全水再生センターの水質試験結果(年間平均値)	25
(1) 北部第一水再生センター	27
(2) 北部第二水再生センター	47
(3) 神奈川水再生センター	63
(4) 中部水再生センター	87
(5) 南部水再生センター	111
(6) 金沢水再生センター	127
(7) 港北水再生センター	147
(8) 都筑水再生センター	175
(9) 西部水再生センター	199
(10) 栄第一水再生センター	215
(11) 栄第二水再生センター	239
2 汚泥資源化センター	
(1) 北部汚泥資源化センター	255
(2) 北部第二水再生センター 返流水処理施設	268
(3) 南部汚泥資源化センター	277
(4) 金沢水再生センター 返流水処理施設	290
(5) 焼却灰等試験	298
3 ダイオキシシン類	
(1) ダイオキシシン類	304
4 河川	
(1) 河川	306
5 再生水	
(1) 再生水	314

# I 水再生センター及び水質試験の概要

## 1 水再生センター概要

### 2 運転概要

(1) 下 水 処 理

(2) 汚 泥 処 理

### 3 水質試験概要

(1) 下 水 試 験

(2) 汚 泥 試 験

(3) 河 川 試 験

(4) 下 水 処 理 水 再 生 水 試 験

(5) 分 析 方 法 ・ 定 量 下 限

## 4 水質環境基準及び排出基準

# I 水再生センター及び水質試験の概要

## 1 水再生センター概要

平成 17年度、本市では北部第一、北部第二、神奈川、中部、南部、金沢、港北、都筑、西部、栄第一及び栄第二の11水再生センターと北部及び南部の2汚泥資源化センターが稼動しています。水再生センターの施設概要は表-1に、各処理区域における下水道の普及状況は表-2に、各水再生センターに流入する工場排水量は表-3に示すとおりです。

表-1 水再生センターの概要

(平成18年3月末現在)

水再生センター	所在地	敷地面積 千m <sup>2</sup>	計 画			現 在			放 流 水 域	運 転 開 始 年 月
			処 理 面 積 ha	処 理 人 口 千人	高 度 処 理 能 力 m <sup>3</sup> /日	処 理 面 積 ha	高 級 処 理 能 力	処 理 方 式		
							高 度 処 理 能 力	高 級 処 理 高 度 処 理		
								m <sup>3</sup> /日		
北 部 第 一	鶴見区元宮2-6-1 TEL 045-572-2281	100.3	2,150.0	270	81,200	2,046.9	140,000	標準法	鶴見川	S43.7
							23,200	A <sub>2</sub> O法		
北 部 第 二	鶴見区末広町1-6-8 TEL 045-503-0201	186.4	721.2	118	388,400	655.9	116,500	標準法	東京湾	S59.8
							0			
神 奈 川	神奈川区千若町1-1 TEL 045-453-2641	103.3	4,763.9	546	263,600	4,072.8	299,400	標準法	入江川 小派川	S53.3
							92,140	A <sub>2</sub> O法		
中 部	中区本牧十二天1-1 TEL 045-621-4114	68.3	942.5	88	121,300	904.5	96,300	標準法	東京湾	S37.4
							0			
南 部	磯子区新磯子町39 TEL 045-761-5251	70.6	2,118.9	339	243,200	2,098.2	182,400	標準法	東京湾	S40.7
							0			
金 沢	金沢区幸浦1-17 TEL 045-773-3096	129.4	4,912.8	448	265,900	3,922.2	286,100	標準法	富岡川	S54.10
							44,320	A <sub>2</sub> O法		
港 北	港北区太尾町1805 TEL 045-542-3031	125.0	6,269.7	474	284,500	4,646.6	211,800	標準法	鶴見川	S47.12
							82,620	AOAO法 A <sub>2</sub> O法		
都 筑	都筑区佐江戸町25 TEL 045-932-2321	87.0	8,095.9	690	336,600	5,434.3	144,350	標準法	鶴見川	S52.5
							82,800	AOAO法		
西 部	戸塚区東俣野町231 TEL 045-852-6471	104.9	3,812.6	296	150,700	2,389.0	95,400	標準法	境 川	S58.3
							0			
栄 第 一	栄区小菅ヶ谷2-5-1 TEL 045-891-9711	31.3	2,003.0	180	93,600	1,235.0	62,000	標準法	狹 川 (境川水系)	S59.12
							23,400	AO法		
栄 第 二	栄区長沼町82 TEL 045-861-3011	92.0	4,232.2	401	211,800	3,293.5	177,500	標準法	柏尾川 (境川水系)	S47.10
							0			
合 計		1,098.5	40,022.7	3,850	2,440,800	30,709.2	高級 1,811,750			
							高度 348,480			
							計 2,160,230			

◇処理方式は全水再生センターとも標準活性汚泥法による高級処理を行っています。

◇北部第一・神奈川・金沢・港北・都筑・栄第一水再生センターでは、一部の系列で高度処理を行っています。

◇処理方式のうち、A<sub>2</sub>O法は嫌気・無酸素・好気法、AOAO法は嫌気・硝化内生脱窒法、AO法は嫌気・好気活性汚泥法を示します。

◇計画は公共下水道事業認可(平成15年度版)の数値です。

表-2 下水道普及状況

(平成18年3月末現在)

水再生センター	処理区域内 面積 (ha)	処理区域内 世帯	処理区域内 人口 (人)	処理区域内人口	
				総人口	× 100
北部第一	2,046.9	123,654	275,960	99.7%	
北部第二	665.9	50,265	114,819		
神奈川	4,072.8	235,417	525,467		
中部	904.8	53,662	105,338		
南部	2,098.2	157,794	358,926		
金沢	3,922.2	160,175	398,618		
港北	4,646.6	187,547	455,359		
都筑	5,434.3	230,485	594,968		
西部	2,389.0	103,693	277,280		
栄第一	1,235.0	46,718	120,287		
栄第二	3,293.5	134,959	348,080		
合計	30,709	1,484,369	3,575,102		

表-3 流入下水に占める工場排水量

(平成17年度平均, m<sup>3</sup>/日)

水再生 センター	種別	冷却排水	冷却排水	メ ッ キ	酸・アルカリ	その他	生活	合計	水再生センター 二次処理水量
		(間接)	(直接)	排水	洗浄水	洗浄排水	排水等		
北部第一	全	350	248	452	877	2,931	3,481	8,339	144,300
	特定	301	222	452	867	1,741	2,262	5,845	
北部第二	全	407	112	57	611	5,307	2,587	9,081	78,500
	特定	397	110	57	597	5,145	2,213	8,519	
神奈川	全	774	147	8	246	6,567	12,495	20,237	267,100
	特定	183	137	8	230	5,882	11,314	17,754	
中部	全	5	108	0	155	2,668	4,007	6,943	70,800
	特定	5	108	0	148	2,609	3,751	6,621	
南部	全	117	384	0	84	2,434	4,675	7,694	163,100
	特定	114	384	0	84	1,893	4,038	6,513	
金沢	全	563	92	323	1,896	5,094	7,833	15,801	192,100
	特定	351	87	323	1,884	4,535	6,338	13,518	
港北	全	205	231	105	439	3,673	5,748	10,401	211,000
	特定	140	190	105	413	3,275	4,717	8,840	
都筑	全	232	189	153	1,525	4,101	7,060	13,260	187,200
	特定	195	165	153	1,524	3,781	5,060	10,878	
西部	全	216	21	0	95	1,221	1,228	2,781	80,300
	特定	215	13	0	95	931	926	2,180	
栄第一	全	151	11	2	203	642	1,892	2,901	42,900
	特定	136	11	2	197	523	1,399	2,268	
栄第二	全	937	181	104	254	2,745	5,087	9,308	124,100
	特定	917	181	104	250	2,406	3,475	7,333	
合計	全	3,956	1,723	1,206	6,383	37,384	56,090	106,742	1,561,400
	特定	2,953	1,607	1,206	6,288	32,720	45,491	90,265	

注) 全: 全事業場, 特定: 特定事業場を示します。

## 2 運転概要

### (1) 下水処理

本市では高度処理の導入を推進しており、表-4に示すように、都筑水再生センターをはじめとする6水再生センターの一部の系列で高度処理施設が稼働しています。現在の高度処理能力は1日あたり合計約348,000m<sup>3</sup>であり、これは本市の全下水処理能力の約16%に相当します。その他の水処理施設は標準活性汚泥法による運転を行っていますが、一部を除く水再生センターで疑似嫌気好気法による運転を試みています。

表-4 高度処理施設の稼働状況

センター	系列	処理方式	高度処理能力(m <sup>3</sup> /日)	運転開始年月
都 筑	1系(1/2)	嫌気・硝化内生脱窒法(AOAO)	15,000	H8. 4
	4系		52,800	H9. 9
	1系(2/2)		15,000	H13. 3
港 北	南側5系列	嫌気・硝化内生脱窒法(AOAO)	32,000	H10. 3
	南側4系列	嫌気・無酸素・好気法(A <sub>2</sub> O)	25,920	H15. 3
	北側1系列		24,700	H17. 3
神 奈 川	6系(2/2)	嫌気・無酸素・好気法(A <sub>2</sub> O)	25,000	H11. 3
	6系(1/2)		25,000	H12. 3
	4系(2/2)		21,070	H14. 3
	4系(1/2)		21,070	H15. 3
北部第一	7系	嫌気・無酸素・好気法(A <sub>2</sub> O)	11,600	H14. 3
	6系		11,600	H17. 3
金 沢	2系(1/2)	嫌気・無酸素・好気法(A <sub>2</sub> O)	22,160	H16. 3
	2系(2/2)		22,160	H17. 3
栄 第 一	3系	嫌気・好気活性汚泥法	23,400	H16. 3
合 計		—	348,480	—

注) 再生水については表-6を参照のこと。

### (2) 汚泥処理

下水処理工程で発生する汚泥は、各水再生センターで重力濃縮した後、専用の送泥管で汚泥資源化センターへ圧送しています。北部汚泥資源化センターへは北部第一、北部第二、神奈川、港北、都筑水再生センターから、南部汚泥資源化センターへは中部、南部、金沢、西部、栄第一、栄第二水再生センターからそれぞれ送泥しています。

南北汚泥資源化センターでは、集約した汚泥を「機械濃縮」、「高濃度・一段消化」、「脱水」、「焼却」の工程で処理し、焼却灰は建設残土の改良材及びセメント原料として有効利用する他、一部を埋立処分しています。

汚泥処理工程で発生する返流水については、南部汚泥資源化センターのものは金沢水再生センターに送り、専用の処理系列(循環脱窒法)で処理しています。北部汚泥資源化センターのものは北部第二水再生センターに送り、専用の処理系列(循環脱窒法またはA<sub>2</sub>O法で運転可能)で処理していますが、一部は北部第一、北部第二、神奈川水再生センターへ直接返流しています。

## 3 水質試験概要

### (1) 下水試験

下水処理における水質試験は、放流水の水質規制に係る試験の他、水再生センターの維持管理を目的とした下水試験及び活性汚泥試験等を行っており、試験対象、分析項目・頻度は表-7-1、7-2に示す試験要領にしたがっています。なお、都筑、港北、神奈川、北部第一、金沢、栄第一水再生センターの高度処

理系列、並びに北部第二、金沢水再生センターの返流水処理系列については、各々運転管理に必要な下水試験、活性汚泥試験等を行っています(表-8、9)。

## (2) 汚泥試験

汚泥試験としては、下水処理に密接に関連する最初沈殿池汚泥、調整汚泥、返流水の試験、汚泥資源化センターの運転に係る試験、焼却灰等の埋立処分の規制に係る試験、ダイオキシン類対策特別措置法に係る試験等を行い、試験対象、分析項目・頻度は表-10-1、10-2、10-3、10-4に示す試験要領のとおりです。

## (3) 河川試験

下水処理水の放流先河川に与える影響を把握するため、水再生センター放流口の上・下流で水質試験を行うとともに、親水整備を行った2か所の河川については下水道整備による効果を確認する目的で水質試験を行っています(表-5)。試料採取は降雨の影響の少ない日を選び、各調査地点で1日1回採水し、分析項目・頻度は表-7-1、7-2に示す試験要領のとおりです。

表-5 河川試験調査箇所

水系	河川名	採水箇所	水再生センターとの位置関係等
鶴見川水系	鶴見川	千代橋	都筑水再生センター 上流 (鶴見川)
		都橋	都筑水再生センター 上流 (恩田川)
		鴨池人道橋	都筑水再生センター 下流
		新羽橋	港北水再生センター 下流
		鶴見川橋	北部第一水再生センター 下流
柏尾川水系	柏尾川	高島橋	栄第二水再生センター 上流
		久保橋	栄第二水再生センター 下流
	狹川	城山橋	栄第一水再生センター 上流
		海里橋	栄第一水再生センター 下流
境川水系	境川	立石橋	西部水再生センター 上流
		大清水橋	西部水再生センター 下流

## (4) 下水処理水再生水試験

高度処理水にさらに砂ろ過・オゾン処理を行い、再生水として表-6に示すせせらぎや公共施設等に供給しています。水質試験は再生水の処理工程、施設への供給口、せせらぎ水路数箇所から採取した試料について実施しています(表-12-1、12-2、12-3)。

表-6 再生水を供給している施設一覧

施設名	再生水供給施設	再生処理工程	供給開始年月
江川せせらぎ	都筑水再生センター	高度処理-凝集砂ろ過-オゾン処理	H3. 1
入江川せせらぎ	神奈川水再生センター	高度処理-凝集砂ろ過-オゾン処理	H9. 5
滝の川せせらぎ			
日産スタジアム	港北水再生センター	高度処理-凝集砂ろ過-オゾン処理	H10. 3
横浜アリーナ			
新横浜駅前公園			

## (5) 分析方法・定量限界

下水試験、汚泥試験等の分析項目と分析方法は表-13-1、13-2、13-3、定量限界は表-14-1、14-2のとおりです。



表-7-1

## 平成17年度 下水及び河川試験要領

項目	日常試験					反 応 タ ン ク 混 合 液	返 送 汚 泥	精密試験				通日試験			河 川 試 験	
	流 入 下 水	最 初 沈 殿 池 流 入 水	最 初 沈 殿 池 流 出 水	最 終 沈 殿 池 流 出 水	放 流 水			流 入 下 水	最 初 沈 殿 池 流 入 水	最 初 沈 殿 池 流 出 水	最 終 沈 殿 池 流 出 水	流 入 下 水	最 初 沈 殿 池 流 出 水	最 終 沈 殿 池 流 出 水		
気温				1D						4Y			4Y		4Y	
水温*	1W	1W	1W	1W		1D		4Y	4Y	4Y	4Y	4Y	4Y	4Y	4Y	4Y
透視度				1D						4Y			4Y		4Y	
pH	1D	1D	1D	1D		1D	1W	4Y	4Y	4Y	4Y	4Y	4Y	4Y	4Y	4Y
蒸発残留物								4Y	4Y	4Y	4Y					4Y
強熱残留物								4Y	4Y	4Y	4Y					
強熱減量							1W	4Y	4Y	4Y	4Y					
浮遊物質	1W	1W	1W	1W		3W	1W	4Y	4Y	4Y	4Y	4Y	4Y	4Y	4Y	4Y
溶解性物質								4Y	4Y	4Y	4Y					
塩化物イオン				1W				4Y			4Y					4Y
残留塩素*					1W											4Y
BOD	1W	1W	1W	1W	1W*			4Y	4Y	4Y	4Y	4Y	4Y	4Y	4Y	4Y
ATU-BOD				1W							4Y					4Y
COD <sub>Mn</sub>	3W	3W	3W	3W				4Y	4Y	4Y	4Y	4Y	4Y	4Y	4Y	4Y
TOC																4Y
沈殿率(SV)						1D										
DO						3W										4Y
生物学的試験						1W										
大腸菌群数*	1W		1W	1W	1W			4Y		4Y	4Y					4Y
ふん便性大腸菌群																4Y
一般細菌数																4Y
全窒素	1W		1W	1W				4Y	4Y	4Y	4Y					4Y
アンモニア性窒素			1W	1W				4Y	4Y	4Y	4Y					4Y
亜硝酸性窒素				1W				4Y		4Y	4Y					4Y
硝酸性窒素				1W				4Y		4Y	4Y					4Y
全りん	1W		1W	1W				4Y	4Y	4Y	4Y					4Y
りん酸イオン態りん								4Y	4Y	4Y	4Y					
陰イオン界面活性剤								4Y		4Y	4Y					4Y

(備考)

1 試験頻度の記号は次のことを表します。

1D: 1回/日, 1W: 1回/週, 3W: 3回/週, 1M: 1回/月, 2M: 2回/月, 4Y: 4回/年

1Y: 1回/年, 2Y: 2回/年

2Y: 春夏秋冬のうち2季を分析

2 日常試験・月例試験・精密試験において、\*の項目はスポットサンプルです。

それ以外については自動採水器によるコンポジットサンプルです。

表-7-2

平成17年度 下水及び河川試験要領

項目	月例試験				精密試験				河川試験
	流入下水	最初沈殿池	最初沈殿池	最終沈殿池	流入下水	最初沈殿池	最初沈殿池	最終沈殿池	
ヘキサン抽出物質*				2M	4Y		4Y	4Y	
フェノール類*				1M	4Y			4Y	
全シアン*				1M	4Y			4Y	
カドミウム*				1M	4Y			4Y	4Y
鉛*				1M	4Y			4Y	4Y
六価クロム*					4Y			4Y	4Y
全クロム*				1M	4Y			4Y	
銅*				1M	4Y			4Y	4Y
亜鉛*				1M	4Y			4Y	4Y
ニッケル*				1M	4Y			4Y	4Y
全鉄*				1M					4Y
溶解性鉄*					4Y			4Y	
全マンガン*				1M					4Y
溶解性マンガン*					4Y			4Y	
ほう素*				1M	4Y			4Y	4Y
電気伝導度									4Y
ヒ素*					4Y			4Y	
総水銀*					4Y			4Y	
アルキル水銀*								4Y	
有機りん*								4Y	
ふっ素化合物*					4Y			4Y	
ジクロロメタン等(11項目)*					4Y			4Y	
農薬等(3項目)*					4Y			4Y	
PCB*								2Y	
セレン*					4Y			4Y	
色相									4Y
臭気									4Y

(備考)

3 放流水の大腸菌群数(個/ml)の月平均値は幾可平均です。(但し、年間平均は算術平均)

4 通日試験のCOD・BOD・浮遊物質の平均値は流量を加重したものです。

5 通日試験の最終沈殿池流出水のATU-BODは、等量混合試料について行います。

6 日常試験(月例)の塩化物イオンは、北部第二・神奈川・中部・南部・金沢下水再生センターについて行います。

7 ATU-BODは、希釈試料中にATU(アリルチオ尿素)2.0mg/lを添加した場合のBOD(mg/l)を示します。

8 ジクロロメタン等とは、ジクロロメタン・トリクロロエチレン・テトラクロロエチレン・四塩化炭素・1,2-ジクロロエタン・1,1-ジクロロエチレン・シス-1,2-ジクロロエチレン・1,1,1-トリクロロエタン・1,1,2-トリクロロエタン・1,3-ジクロロプロペン・ベンゼンの11項目を示します。

9 農薬等とは、チウラム・シマジン・チオベンカルブの3項目を示します。

表-8

## 平成17年度 高度処理水試験要領

項目	試料		反 応 タ ン ク 混 合 液	返 送 汚 泥
	最 初 沈 殿 池 流 出 水	最 終 沈 殿 池 流 出 水		
pH	2M	2M	1D	1W
透視度		2M		
強熱減量				1W
浮遊物質	2M	2M	3W	1W
BOD	2M	2M		
COD	2M	2M		
全窒素	2M	2M		
アンモニア性窒素	1W	1W		
亜硝酸性窒素	1W	1W		
硝酸性窒素	1W	1W		
全りん	2M	2M		
沈殿率			1D	
DO			3W	

(備考)

- 1 最初沈殿池流出水は標準系列と水質が同じ場合は省略します。
- 2 高度処理の運転が安定するまでは、全ての項目を1Wで行います。

表-9

## 平成17年度 返流水処理施設試験要領

項目	北部第二下水再生センター				金沢水再生センター				
	最 初 沈 殿 池 流 出 水	最 終 沈 殿 池 流 出 水	反 応 タ ン ク 混 合 液	返 送 汚 泥	最 初 沈 殿 池 流 入 水	最 初 沈 殿 池 流 出 水	最 終 沈 殿 池 流 出 水	反 応 タ ン ク 混 合 液	返 送 汚 泥
水温	1W	1W	1D					3W	
pH	1D	1D	1D	1W	2W	2W	2W	1D	1W
透視度		1D					2W		
強熱減量				1W					1W
浮遊物質	2W	1W	3W	1W	2W	1W	1W	3W	1W
BOD	1W	1W			1W	1W	1W		
COD	3W	3W			2W	2W	2W		
全窒素	2M	2M			2M	2M	2M		
アンモニア性窒素	1W	1W			1W	1W	1W		
亜硝酸性窒素		1W					1W		
硝酸性窒素		1W					1W		
全りん	2M	2M			2M	2M	2M		
りん酸イオン態りん	2M	2M							
沈殿率			1D					1D	
DO			1W					3W	
生物学的試験			(1W)					(1W)	

(備考)

1. 反応タンク混合液の生物学的試験は、カウントせずに、活性汚泥の性状及び生物相の変遷をみます。

表-10-1

## 平成17年度 汚泥試験要領(日常試験)

試料 項目	下水処理		遠心濃縮		嫌気性消化			返流水
	最初沈殿池汚泥	調整タンク分離液	遠心濃縮機供給汚泥	遠心濃縮機分離液	消化タンク投入汚泥	消化汚泥	脱水機分離液	
pH	1W	1W	2W	2W	2W	1W	1W	2W
蒸発残留物	1W	1W	2W	2W	2W	1W	1W	2W
強熱減量	1W	1W	2W	2W	2W	1W	1W	2W
浮遊物質		1W		2W			1W	2W
COD <sub>Mn</sub>								2W
硫化水素								1W
全窒素								2M
アンモニア性窒素								2M
全りん								2M

(備考)

1. 返流水は、南北両汚泥資源化センターについて行います。
2. 南北両汚泥資源化センターのし渣洗浄水・洗煙排水及び遠心濃縮機分離液の蒸発残留物は適時行います。
3. 調整タンクについては、界面計等を活用し(目視を含む)、汚泥界面の管理に留意します。

表-10-2

## 平成17年度 汚泥試験要領(精密試験)

試料 項目	下水処理		遠心濃縮		嫌気性消化			し尿浄化槽汚泥	洗煙排水	返流水
	調整汚泥	調整タンク分離液	遠心濃縮機供給汚泥	遠心濃縮機分離液	消化タンク投入汚泥	消化汚泥	脱水機分離液			
pH	4Y	4Y	4Y	4Y	4Y	4Y	4Y	4Y	4Y	4Y
蒸発残留物	4Y	4Y	4Y	4Y	4Y	4Y	4Y	4Y	4Y	4Y
強熱減量	4Y	4Y	4Y	4Y	4Y	4Y	4Y	4Y	4Y	4Y
浮遊物質	4Y	4Y	4Y	4Y	4Y	4Y	4Y	4Y	4Y	4Y
COD <sub>Mn</sub>		4Y		4Y			4Y	4Y	4Y	4Y
BOD		4Y		4Y			4Y	4Y	4Y	4Y
揮発性有機酸			4Y				4Y			4Y
全窒素	4Y	4Y	4Y	4Y	4Y	4Y	4Y	4Y	4Y	4Y
アンモニア性窒素	4Y	4Y	4Y	4Y	4Y	4Y				4Y
全りん	4Y	4Y	4Y	4Y	4Y	4Y	4Y	4Y	4Y	4Y
りん酸イオン態りん	4Y	4Y	4Y	4Y	4Y	4Y				4Y
メタン炭酸ガス								4Y		
								4Y		

(備考)

1. 返流水は、南北両汚泥資源化センターについて行います。

表-10-3

平成17年度 汚泥試験要領(含有試験)

試料 項目	調整 汚泥	北部汚泥資源化センター						南部汚泥資源化センター					
		焼却灰				流動床 廃砂	洗砂 利	焼却灰				流動床 廃砂	洗砂 利
		1号 炉	2号 炉	3号 炉	4号 炉			1号 炉	2号 炉	3号 炉	4号 炉		
pH	2Y												
蒸発残留物	2Y	1Y	1Y	1Y	1Y	1Y	1Y		1Y	1Y	1Y	1Y	1Y
強熱減量	2Y	1Y	1Y	1Y	1Y	1Y	1Y		1Y	1Y	1Y	1Y	1Y
不溶成分				1Y					1Y				
色相		1Y	1Y	1Y	1Y	1Y	1Y	休 止 中	1Y	1Y	1Y	1Y	1Y
臭気		1Y	1Y	1Y	1Y	1Y	1Y		1Y	1Y	1Y	1Y	1Y
ヘキササン抽出物質				1Y					1Y				
総水銀	2Y	1Y	1Y	1Y	1Y				1Y	1Y	1Y		
カドミウム	2Y	1Y	1Y	1Y	1Y				1Y	1Y	1Y		
鉛	2Y	1Y	1Y	1Y	1Y				1Y	1Y	1Y		
ひ素	2Y	1Y	1Y	1Y	1Y				1Y	1Y	1Y		
セレン	2Y	1Y	1Y	1Y	1Y				1Y	1Y	1Y		
銅	2Y	1Y	1Y	1Y	1Y				1Y	1Y	1Y		
亜鉛	2Y	1Y	1Y	1Y	1Y				1Y	1Y	1Y		
全クロム	2Y	1Y	1Y	1Y	1Y			1Y	1Y	1Y			
全鉄	2Y	1Y	1Y	1Y	1Y			1Y	1Y	1Y			
全マンガン	2Y	1Y	1Y	1Y	1Y			1Y	1Y	1Y			
ニッケル	2Y	1Y	1Y	1Y	1Y			1Y	1Y	1Y			

表-10-4

平成17年度 汚泥試験要領(溶出試験)

試料 項目	調整 汚泥	北部汚泥資源化センター						南部汚泥資源化センター					
		焼却灰				流動床 廃砂	洗砂 利	焼却灰				流動床 廃砂	洗砂 利
		1号 炉	2号 炉	3号 炉	4号 炉			1号 炉	2号 炉	3号 炉	4号 炉		
pH				1Y		1Y	1Y		1Y			1Y	1Y
アルキル水銀				1Y		1Y	1Y		1Y			1Y	1Y
総水銀				1Y		1Y	1Y		1Y			1Y	1Y
カドミウム				1Y		1Y	1Y	休 止 中	1Y			1Y	1Y
鉛				1Y		1Y	1Y		1Y			1Y	1Y
六価クロム				1Y		1Y	1Y		1Y			1Y	1Y
ひ素				1Y		1Y	1Y		1Y			1Y	1Y
全シアン				1Y		1Y	1Y		1Y			1Y	1Y
セレン				1Y		1Y	1Y		1Y			1Y	1Y
銅				1Y		1Y	1Y		1Y			1Y	1Y
亜鉛				1Y		1Y	1Y		1Y			1Y	1Y
全クロム				1Y		1Y	1Y		1Y			1Y	1Y
全鉄				1Y		1Y	1Y		1Y			1Y	1Y
全マンガン				1Y		1Y	1Y	1Y			1Y	1Y	
ニッケル				1Y		1Y	1Y	1Y			1Y	1Y	

表-11

平成17年度 ダイオキシン類試験要領

項目	試料	流入下水	放流水	焼却炉排ガス	焼却炉焼却灰	流動床廃砂
ダイオキシン類		1Y	1Y	1Y	1Y	1Y

表-12-1

平成17年度 都筑水再生センター江川せせらぎ試験要領

項目	試料	せせらぎ供水	松下公園前	川向ポンプ場前
pH		1M	4Y	4Y
BOD			4Y	4Y
COD				
一般細菌		1M	4Y	4Y
大腸菌群数(デソ法)				
大腸菌群数(MF法)		1M	4Y	4Y
糞便性大腸菌群数(デソ法)				
糞便性大腸菌群数(MF法)		1M	4Y	4Y
濁度		1M	4Y	4Y
臭気(冷時臭)		1M	4Y	4Y
色度		1M	4Y	4Y
溶存酸素				4Y
残留オゾン濃度		1M		

表-12-2

平成17年度 神奈川水再生センター再生水・入江川・滝の川せせらぎ試験要領

項目	試料				
	オゾ ン処 理水	入 江 川 給 水	右 支 川 給 水	入 江 川 流 末	滝 の 川 給 水
pH	1M	1M	1M	4Y	1M
BOD		1M	1M	4Y	1M
COD					
一般細菌	1M	2M	2M	4Y	2M
大腸菌群数(デソ法)				4Y	
大腸菌群数(MF法)	1M	2M	2M		1M
大腸菌群数(MPN法)					2M
糞便性大腸菌群数(デソ法)					
糞便性大腸菌群数(MF法)	1M	2M	2M	4Y	2M
濁度	1M	1M	1M	4Y	1M
臭気(冷時臭)	1M	1M	1M	4Y	1M
色度	1M	1M	1M	4Y	1M
溶存酸素				4Y	
残留オゾン濃度	1M				
残留塩素濃度					2M

(備考)

1. せせらぎ供給水のpH、BOD、濁度、臭気、色度は4～10月、1月、3月に実施。
2. せせらぎ供給水の大腸菌群数(デソ法・MF法)、糞便性大腸菌群数(MF法)の2Mは5～10月とし、4月、1月、3月は1Mで実施。
3. 滝の川供給水の大腸菌群数(MF法)は4月、1月、3月に実施。
4. 滝の川供給水の大腸菌群数(MPN法)は5～10月に実施。
5. 滝の川供給水の残留塩素濃度は5～10月に実施。

表-12-3

平成17年度 港北水再生センター再生水等試験要領

項目	試料	オ ゾ ン 処 理 水	ア リ ー ナ 供 給 水	ス タ ジ ア ム 供 給 水	壁 泉 供 給 水
pH		1M	1M	1M	
BOD					
COD					
一般細菌		1M		1M	2Y
大腸菌群数(デソ法)					
大腸菌群数(MF法)		1M	1M	1M	2Y
糞便性大腸菌群数(デソ法)					
糞便性大腸菌群数(MF法)		1M		1M	2Y
全窒素					
全りん					
濁度		1M	1M	1M	
臭気(冷時臭)		1M	1M	1M	
色度		1M	1M	1M	
残留オゾン濃度		1M			



表-13-1

各試験における分析項目と分析方法(1)

項 目	試 験 方 法	摘 要
水 温	下水試験方法(1997) 2.2.2	下、活、河、再
	下水試験方法(1997) 2.2.3	河
外 観	下水試験方法(1997) 2.4.3	焼
	上水試験方法(1993) VI-1.2	再
透 視 度	下水試験方法(1997) 2.2.6	下、河
臭 気	下水試験方法(1997) 2.2.7.1(1)	河、焼、再
色 度	上水試験方法(1993) VI-1.6.3	再
pH	JIS K 0102(1998) 12.1	下、活、河、汚、溶、再、返流
電 気 伝 導 度	JIS K 0102(1998) 13	河
蒸 発 残 留 物	下水試験方法(1997) 2.2.9	下、河、汚、焼、返流
強 熱 残 留 物	下水試験方法(1997) 2.2.10	下
強 熱 減 量	下水試験方法(1997) 2.2.11	下、返送、汚、焼
浮 遊 物 質	環境庁告示昭46 59号付表8、グーチるつぼ法	下、河、返流
	下水試験方法(1997) 2.4.9	汚
	下水試験方法(1997) 2.3.6.1	返送
	下水試験方法(1997) 2.3.6.2	活
溶 解 性 物 質	下水試験方法(1997) 2.2.13	下
濁 度	上水試験方法(1993) VI-1.3.3.3	再
残 留 塩 素	下水試験方法(1997) 2.2.37.1	下、河、再(滝)
残 留 オ ゾ ン	下水試験方法(1997) 2.2.39.2	再
塩 化 物 イ オ ン	下水試験方法(1997) 2.2.31.1(1)	下、河
	下水試験方法(1997) 2.2.31.3(イオンロマトグラフ法)	下、河
B O D	JIS K 0102(1998) 21	下、河、汚、再、返流
C O D ( M n )	JIS K 0102(1998) 17	下、河、汚、再、返流
T O C	下水試験方法(1997) 2.2.24.1	河
全 窒 素	JIS K 0102(1998) 45.2(紫外線吸光光度法)	下、河、再、返流
	下水試験方法(1997) 2.4.17.1(ケルダール法)	汚、返流(精密試験)
	下水試験方法(1997) 2.2.25.1(中和滴定法)	下、汚
ア ン モ ニ ア 性 窒 素	JIS K 0102(1998) 42.2(イントフェノール青吸光光度法)	下
	JIS K 0102(1998) 42.5(イオンロマトグラフ法)	下、河、再、返流
	下水試験方法(1997) 2.2.26.1	下
亜 硝 酸 性 窒 素	JIS K 0102(1998) 43.1.1	再(都)
	JIS K 0102(1998) 43.1.2(イオンロマトグラフ法)	下、河、再(神)
硝 酸 性 窒 素	下水試験方法(1997) 2.2.27.1	下
	JIS K 0102(1998) 43.2.4	再(都)
	JIS K 0102(1998) 43.2.5(イオンロマトグラフ法)	下、河、再(神)
全 り ん	JIS K 0102(1998) 46.3.1、JIS K 0102(1998) 46.1.1	下、河、汚、再、返流
	JIS K 0102(1998) 46.3.3、JIS K 0102(1998) 46.1.1	下、河、汚、再、返流
りん酸イオン態りん	JIS K 0102(1998) 46.1.1	下、汚、返流
陰イオン界面活性剤	下水試験方法(1997) 2.2.41.1(1)	下、河
大 腸 菌 群 数	下水の水質検定方法に関する省令 第6条 (下水試験方法(1997) 3.3.7.2(1) 1)① 平板法に同じ)	下、河、再
	下水試験方法(1997) 3.3.7.2(1) 3)①(MF法)	再
	平成4年衛企第46号	再(滝)
糞 便 性 大 腸 菌 群 数	下水試験方法(1997) 3.3.7.3(2) 2)(平板培養法)	河、再
	下水試験方法(1997) 3.3.7.3(2) 3)(MF法)	再
一 般 細 菌 数	下水試験方法(1997) 3.3.7.1	河、再

表-13-2

## 各試験における分析項目と分析方法(2)

項 目	試 験 方 法	摘 要
不 溶 成 分	産業廃棄物の処分に関する指導要綱集 (平成4年3月:環境保全局廃棄物・残土対策課)	焼
ヘキサン抽出物質	環境庁告示昭49 64号付表4 下水試験方法(1997)2.2.40	下 焼
フェノール類	JIS K 0102(1998)28.1	下
全 シ ア ン	JIS K 0102(1998)38.1.2, 38.3	下、溶
アルキル水銀	環境庁告示昭46 59号付表2	下、溶
有機りん	環境庁告示昭49 64号付表1	下、溶
ふっ素化合物	JIS K 0102(1998)34.1	下
カドミウム	JIS K 0102(1998)55.3	下、河、汚、焼、溶
鉛	JIS K 0102(1998)54.3	下、河、汚、焼、溶
六価クロム	JIS K 0102(1998)65.2.1	下、溶
全クロム	JIS K 0102(1998)65.1.4	下、河、汚、焼、溶
銅	JIS K 0102(1998)52.4	下、河、汚、焼、溶
亜鉛	JIS K 0102(1998)53.3	下、河、汚、焼、溶
ニッケル	JIS K 0102(1998)59.3	下、河、汚、焼、溶
全鉄	JIS K 0102(1998)57.4	下、河、汚、焼、溶
溶解性鉄	JIS K 0102(1998)57.4(備考12)	下
全マンガン	JIS K 0102(1998)56.4	下、河、汚、焼、溶
溶解性マンガン	JIS K 0102(1998)56.4(備考3)	下
ヒ素	JIS K 0102(1998)61.3	下、汚、焼、溶
総水銀	環境庁告示昭46 59号付表1 肥料分析法(1992)5.12.1.Da.1,環境庁告示昭46 59号付表1	下、溶 汚、焼
P C B	環境庁告示昭46 59号付表3	下
沈殿率	下水試験方法(1997)2.3.8.1	活
D O	下水試験方法(1997)2.2.19.3 下水試験方法(1997)2.3.9、2.2.19.3	河、再(都・神) 活
アルカリ度	下水試験方法(1997)2.4.12, 2.2.15.1	汚
揮発性有機酸	高速液体クロマトグラフ法	汚
メタン・炭酸ガス	下水試験方法(1997)2.5.2.1	消化ガス
硫化水素	下水試験方法(1997)2.5.2.2(2)	消化ガス
生物学的試験	下水試験方法(1997)3.1.3.4	活
トリクロロエチレン テトラクロロエチレン ジクロロメタン 四塩化炭素 1,2-ジクロロエタン 1,1-ジクロロエチレン シス-1,2-ジクロロエチレン 1,1,1-トリクロロエタン 1,1,2-トリクロロエタン 1,3-ジクロロプロペン ベンゼン	JIS K 0125(1995)5.2 ヘッドスペースーガスクロマトグラフ質量分析法	下
チウラム	環境庁告示昭46 59号付表4(前処理 固相抽出)	下、溶

表-13-3

## 各試験における分析項目と分析方法(3)

項 目	試 験 方 法	摘 要
シ マ ジ ン チ オ ベ ン カ ル ブ	環境庁告示昭46 59号付表5の第2 固相抽出によるガスクロマトグラフ法	下
セ レ ン	JIS K 0102 (1998) 67.3	下、汚、焼、溶
ダ イ オ キ シ ン	JIS K 0312 (1999)	下
	平成12年厚生省告示 第633号別表第一	焼
	JIS K 0311 (1999)	排
ほ う 素	JIS K 0102 (1998) 47.3	下、河

(備考)摘要は次に示すとおりです。

下: 下水(流入下水、最初沈殿池流入水、最初沈殿池流出水(反応タンク流入水)、最終沈殿池流出水、放流水)

返流: 返流水、活: 活性汚泥、返送: 返送汚泥、河: 河川

汚: 汚泥、焼: 焼却灰、溶: 溶出液、排: 焼却炉排ガス

再: 再生水(再(都)は都筑再生水、再(神)は神奈川再生水、再(滝)は滝の川せせらぎ)

表-14-1

## 分析項目と定量下限値(1)

項目	下水 (備考1) mg/l	再生水(備考3)			汚泥含有 mg/Kg	汚泥溶出液 mg/l	調整汚泥 mg/l
		再(都) mg/l	再(神) mg/l	再(港) mg/l			
色度	—	1	1	1	—	—	—
水分(備考2)	—	—	—	—	0.025	—	0.025
蒸発残留物(備考2)	25	—	—	—	0.025	—	0.025
強熱残留物	25	—	—	—	—	—	—
強熱減量(備考2)	25	—	—	—	0.025	—	0.025
不溶成分(備考2)	—	—	—	—	0.025	—	—
浮遊物質	1	—	—	—	—	—	100
溶解性物質	25	—	—	—	—	—	—
濁度	—	0.1	0.1	0.1	—	—	—
残留オゾン	—	0.1	0.1	0.1	—	—	—
塩化物イオン	2.5	—	—	—	—	—	—
BOD	0.1	0.5	0.5	0.5	—	—	—
ATU-BOD	0.1	—	—	—	—	—	—
COD Mn	0.5	0.2	0.2	0.2	—	—	0.5
TOC	1	—	—	—	—	—	—
全窒素	0.6	0.2	0.6	0.2	35	—	0.7
アンモニア性窒素	0.1	0.05	0.05	—	—	—	0.35
亜硝酸性窒素	0.2	0.02	0.1	—	—	—	—
硝酸性窒素	0.2	0.02	0.1	—	—	—	—
全りん	0.01	0.01	0.01	0.01	1	—	0.1
正りん酸態りん	0.05	—	—	—	—	—	0.05
陰イオン界面活性剤	0.03	—	—	—	—	—	—
ヘキサン抽出物質	2	—	—	—	200	—	—
フェノール類	0.01	—	—	—	—	—	—
全シアン	0.1	—	—	—	0.5	0.1	—
アルキル水銀	0.0005	—	—	—	—	0.0005	—
有機りん	0.1	—	—	—	—	—	—
ふっ素化合物	0.2	—	—	—	—	—	—
カドミウム	0.001	—	—	—	0.1	0.001	0.003
鉛	0.05	—	—	—	5	0.05	0.11
六価クロム	0.04	—	—	—	—	0.04	—
全クロム	0.3	—	—	—	30	0.3	0.6
銅	0.03	—	—	—	3	0.03	0.07
亜鉛	0.02	—	—	—	2	0.02	0.04
ニッケル	0.001	—	—	—	0.1	0.001	0.003
溶解性鉄	0.03	—	—	—	—	—	—
全鉄	0.03	—	—	—	3	0.03	0.05
溶解性マンガン	0.003	—	—	—	—	—	—
全マンガン	0.003	—	—	—	0.3	0.003	0.01
ひ素	0.05	—	—	—	8.5	0.05	0.22
総水銀	0.0005	—	—	—	0.01	0.0005	0.02
PCB	0.0005	—	—	—	—	—	—

表-14-2

## 分析項目と定量下限値(2)

項 目	下水 (備考1) mg/l	再生水 (備考3)			汚泥含有 mg/Kg	汚泥溶出液 mg/l	調整汚泥 mg/l
		再(都) mg/l	再(神) mg/l	再(港) mg/l			
DO	0.5	—	—	—	—	—	—
揮発性有機酸	2	—	—	—	—	—	2
トリクロロエチレン	0.001	—	—	—	—	—	—
テトラクロロエチレン	0.001	—	—	—	—	—	—
ジクロロメタン	0.001	—	—	—	—	—	—
四塩化炭素	0.001	—	—	—	—	—	—
1,2-ジクロロエタン	0.001	—	—	—	—	—	—
1,1-ジクロロエチレン	0.001	—	—	—	—	—	—
シス-1,2-ジクロロエチレン	0.001	—	—	—	—	—	—
1,1,1-トリクロロエタン	0.001	—	—	—	—	—	—
1,1,2-トリクロロエタン	0.001	—	—	—	—	—	—
1,3-ジクロロプロペン	0.002	—	—	—	—	—	—
チウラム	0.006	—	—	—	—	—	—
シマジン	0.002	—	—	—	—	—	—
チオベンカルブ	0.02	—	—	—	—	—	—
ベンゼン	0.001	—	—	—	—	—	—
セレン	0.003	—	—	—	0.5	0.003	0.012
ほう素	0.5	—	—	—	50	—	1.3
アルミニウム	0.07	—	—	—	—	—	0.2
残留塩素	0.05	—	0.01	—	—	—	—

(備考) 1. 河川試験及び汚泥試験のうちの分離液等の水系試料、並びに都筑・港北・神奈川・北部第一水再生センター高度処理については、下水の定量限界値を適応します。

汚泥試験については、ケーキは汚泥含有、汚泥は調整汚泥の定量限界値を適用します。

2. 汚泥試験における水分・蒸発残留物・強熱減量・不溶成分の定量限界値の単位は%です。

3. 再生水における試料は次のとおりです。

再(都): 江川せせらぎ

再(神): オゾン処理水・滝の川せせらぎ・入江川せせらぎ

再(港): オゾン処理水(太尾南公園供給水)・アリーナ供給水・競技場供給水・壁泉供給水

## 4 水質環境基準及び排出基準

表-15-1 人の健康の保護に関する環境基準

項目	基準	項目	基準
カドミウム	0.01mg/l 以下	1,1,1-トリクロロエタン	1mg/l 以下
全シアン	検出されないこと	1,1,2-トリクロロエタン	0.006mg/l 以下
鉛	0.01mg/l 以下	トリクロロエチレン	0.03mg/l 以下
六価クロム	0.05mg/l 以下	テトラクロロエチレン	0.01mg/l 以下
ヒ素	0.01mg/l 以下	1,3-ジクロロプロペン	0.002mg/l 以下
総水銀	0.0005mg/l 以下	チウラム	0.006mg/l 以下
アルキル水銀	検出されないこと	シマジン	0.003mg/l 以下
PCB	検出されないこと	チオベンカルブ	0.02mg/l 以下
ジクロロメタン	0.02mg/l 以下	ベンゼン	0.01mg/l 以下
四塩化炭素	0.002mg/l 以下	セレン	0.01mg/l 以下
1,2-ジクロロエタン	0.004mg/l 以下	硝酸性窒素及び亜硝酸性窒素	10mg/l 以下
1,1-ジクロロエチレン	0.02mg/l 以下	ふっ素*	0.8mg/l 以下
シス-1,2-ジクロロエチレン	0.04mg/l 以下	ほう素*	1mg/l 以下

(備考) 1 基準値は年間平均値です。ただし、全シアンに係る基準値については、最高値とします。

2 「検出されないこと」とは、示された方法により測定した場合において、その結果が当該方法の定量下限値を下回ることをいいます。

3 \* :海域については、ふっ素及びほう素の基準は適用しません。

表-15-2 生活環境の保全に関する環境基準

水再生センター	放流水域	類型	利用目的の適応性	基準値					
				pH	BOD	COD	SS	DO	大腸菌群数
北部第一	鶴見川	河川E	工業用水3級 環境保全	6.0以上 8.5以下	10mg/l 以下	—	ゴミ等の浮遊が認められないこと	2mg/l 以上	—
北部第二	東京湾	海域C	環境保全	7.0以上 8.3以下	—	8mg/l 以下	—	2mg/l 以上	—
神奈川	入江川 小派川	河川B*	水道3級 水産2級	6.5以上 8.5以下	3mg/l 以下	—	25mg/l 以下	5mg/l 以上	5000MPN/ 100ml 以下
中部 南部	東京湾	海域C	環境保全	7.0以上 8.3以下	—	8mg/l 以下	—	2mg/l 以上	—
金沢	富岡川	指定無し	工業用水3級 環境保全	6.0以上 8.5以下	10mg/l 以下	—	ゴミ等の浮遊が認められないこと	2mg/l 以上	—
港北	鶴見川	河川E	環境保全	6.0以上 8.5以下	8mg/l 以下	—	100mg/l 以下	2mg/l 以上	—
都筑	鶴見川	河川D	工業用水2級 農業用水及び Eの欄に掲げるもの	6.0以上 8.5以下	8mg/l 以下	—	100mg/l 以下	2mg/l 以上	—
西部	境川								
栄第一	狹川								
栄第二	柏尾川								

\* 達成期間 : 大腸菌群数については当分の間適用しない(平成12年10月31日)

(5年以内で可及的すみやかに達成)

表-16 公共下水道へ排出する事業場排水の水質基準

項目	基準		除害施設設置基準	
	既設処理場(注1)に下水を排除する特定事業場、及び、新設処理場(注2)に下水を排除する既設特定事業場(注3)に対する水質基準	新設処理場(注2)に下水を排除する新設特定事業場(注4)に対する水質基準	既設処理場(注1)に下水を排除する事業場に対する水質基準	新設処理場(注2)に下水を排除する事業場に対する水質基準
温			45度未満	
pH	5を超え9未満(*1)		5を超え9未満	
ノルマルヘキサン抽出物質(鉍)	5mg/l以下(*1)		5mg/l以下	
ノルマルヘキサン抽出物質(動植)(1日平均排水量2,000m <sup>3</sup> 以上の事業場に適用)	30mg/l以下		30mg/l以下	
沃素消費量			220mg/l以下(*2)	
カドミウム及びその化合物	0.1mg/l以下		0.1mg/l以下	
シアン化合物	1mg/l以下		1mg/l以下	
有機燐化合物	0.2mg/l以下		0.2mg/l以下	
鉛及びその化合物(注5)	0.1mg/l以下		0.1mg/l以下	
六価クロム化合物	0.5mg/l以下		0.5mg/l以下	
砒素及びその化合物	0.1mg/l以下		0.1mg/l以下	
水銀及びアルキル水銀その他の水銀化合物	0.005mg/l以下		0.005mg/l以下	
アルキル水銀化合物	検出されないこと。		検出されないこと。	
PCB	0.003mg/l以下		0.003mg/l以下	
トリクロロエチレン	0.3mg/l以下		0.3mg/l以下	
テトラクロロエチレン	0.1mg/l以下		0.1mg/l以下	
ジクロロメタン	0.2mg/l以下		0.2mg/l以下	
四塩化炭素	0.02mg/l以下		0.02mg/l以下	
1,2-ジクロロエタン	0.04mg/l以下		0.04mg/l以下	
1,1-ジクロロエチレン	0.2mg/l以下		0.2mg/l以下	
シス-1,2-ジクロロエチレン	0.4mg/l以下		0.4mg/l以下	
1,1,1-トリクロロエタン	3mg/l以下		3mg/l以下	
1,1,2-トリクロロエタン	0.06mg/l以下		0.06mg/l以下	
1,3-ジクロロプロペン	0.02mg/l以下		0.02mg/l以下	
チウラム	0.06mg/l以下		0.06mg/l以下	
シマジ	0.03mg/l以下		0.03mg/l以下	
チオベンカルブ	0.2mg/l以下		0.2mg/l以下	
ベンゼン	0.1mg/l以下		0.1mg/l以下	
セレン及びその化合物(注5)	0.1mg/l以下		0.1mg/l以下	
ほう素及びその化合物	10mg/l【230mg/l(*3)】以下		10mg/l【230mg/l(*3)】以下	
ふっ素及びその化合物	8mg/l【15mg/l(*3)】以下		8mg/l【15mg/l(*3)】以下	
ダイオキシン類	10pg/l以下(*4)		10pg/l以下(*5)	
フェノール類	0.5mg/l以下(*1)		0.5mg/l以下	
銅及びその化合物	3mg/l以下(*1)	1mg/l以下(*1)	3mg/l以下	1mg/l以下
亜鉛及びその化合物	3mg/l以下(*1)	1mg/l以下(*1)	3mg/l以下	1mg/l以下
鉄及びその化合物(溶解性)	10mg/l以下(*1)	3mg/l以下(*1)	10mg/l以下	3mg/l以下
マンガン及びその化合物(溶解性)	1mg/l以下(*1)		1mg/l以下	
クロム及びその化合物	2mg/l以下(*1)		2mg/l以下	
BOD(1日平均排水量2,000m <sup>3</sup> 以上の事業場に適用)	600mg/l未満		600mg/l未満	
SS(1日平均排水量2,000m <sup>3</sup> 以上の事業場に適用)	600mg/l未満		600mg/l未満	
ニッケル及びその化合物			1mg/l以下	
外観			受け入れる下水を著しく変化させるような色又は濁度を増加させるような色著しくは濁りがないこと。	

(備考) \*1は、1日あたりの平均的な排水量が50m<sup>3</sup>以上の特定事業場が適用の対象となります。それ以外は、排水量に関わりなく適用されます。

\*2は、1日あたりの平均的な排水量が50m<sup>3</sup>以上の事業場に適用されます。

\*3は、海域を放流先とする下水処理場に排除する事業場に適用されます。(海域を放流先とする処理場:北部第二、神奈川、中部、南部)

\*4は、ダイオキシン類対策特別措置法によりダイオキシン類の水質排水基準が定められている下水処理場を有する公共下水道に下水を排除する場合に適用されます。(適用処理区:港北、都筑、北部第二、金沢、栄第二、神奈川)

\*5は、横浜市生活環境の保全等に関する条例によりダイオキシン類の水質排水基準が定められている下水処理場を有する公共下水道に下水を排除する場合に適用されます。(適用処理区:中部、南部、北部第一、西部、栄第一)

ただし、上記条例による排水基準の適用は当分の間猶予されています。下水処理場が排水基準を定められるのは、「新設の事業場や既設の施設を更新した事業場」の排水を処理する時点となります。この場合、その都度対象となる事業場に対して、事前に本市よりその旨通知を行います。

(注) 1. 既設処理場:中部・南部・北部第一・栄第二・港北水再生センター 2. 新設処理場:都筑・神奈川・金沢・西部・北部第二・栄第一水再生センター  
3. 既設特定事業場:昭和46年11月1日現在既に設置していた事業場 4. 新設特定事業場:昭和46年11月1日以降新たに設置した事業場

表-17 水再生センター放流水に対する排水基準

(mg/l)

項目	水質汚濁防止法						横浜市生活環境の保全等に関する条例			
	一律基準		神奈川県上乘せ条例							
	河川	海域	河川		海域		河川		海域	
			新設 処理場 (注2)	既設 処理場 (注1)	新設 処理場 (注2)	既設 処理場 (注1)	新設 処理場 (注2)	既設 処理場 (注1)	新設 処理場 (注2)	既設 処理場 (注1)
水素イオン濃度	5.8以上 8.6以下	5.0以上 9.0以下	25 平均20		5.8以上 8.6以下		5.8以上 8.6以下			
生物化学的酸素要求量	160 平均120						25			
化学的酸素要求量		160 平均120			25 平均20		25			
浮遊物質	200 平均150		70 平均50				70			
ヘキサン抽出物質 鉱油類含有量	5		-	-	-	-	5	5	5	5
動植物油脂類含有量	30		5	10	5	10	5	10	5	10
カドミウム及びその化合物	0.1		/				0.1			
シアン化合物	1						1			
有機燐化合物	1		0.2				0.2			
鉛及びその化合物	0.1		/				0.1			
六価クロム化合物	0.5						0.5			
砒素及びその化合物	0.1		/				0.1			
水銀及びその化合物	0.005						0.005			
アルキル水銀化合物	検出されないこと		/				検出されないこと			
PCB	0.003						0.003			
トリクロロエチレン	0.3		/				0.3			
テトラクロロエチレン	0.1						0.1			
ジクロロメタン	0.2		/				0.2			
四塩化炭素	0.02						0.02			
1,2-ジクロロエタン	0.04		/				0.04			
1,1-ジクロロエチレン	0.2						0.2			
シス-1,2-ジクロロエチレン	0.4		/				0.4			
1,1,1-トリクロロエタン	3						3			
1,1,2-トリクロロエタン	0.06		/				0.06			
1,3-ジクロロプロペン	0.02						0.02			
チウラム	0.06		/				0.06			
シマジン	0.03						0.03			
チオベンカルブ	0.2		/				0.2			
ベンゼン	0.1						0.1			
セレン及びその化合物	0.1		/				0.1			
ほう素及びその化合物 *1	10	230					/			
ふっ素及びその化合物 *1	8	15	/							
アンモニア・アンモニウム化合物・亜硝酸化合物及び硝酸化合物 *1 *2	100						/			
フェノール類含有量	5		0.5							
銅含有量	3		1	/	1	/	1	3	1	3
亜鉛含有量	5		1	3	1	3	1	3	1	3
溶解性鉄含有量	10		3	/	3	/	3	10	3	10
溶解性マンガン含有量	10		1				1			
クロム含有量	2		/				2			
大腸菌群数(個/cm <sup>3</sup> )	日間平均3,000						/			
窒素含有量	(注3)120 平均60		表-18参照							
リン含有量	(注3)16 平均8						/			
ニッケル含有量	/		/							
外観							/		/	

(備考) \*1: 平成13年7月1日から施行

\*2: アンモニア性窒素に0.4を乗じたもの、亜硝酸性窒素及び硝酸性窒素の合計

\*3: 受け入れる水を著しく変化させるような色又は濁度を増加させるような色又は濁りがないこと。

(注1) 既設処理場 : 中部・南部・北部第一・栄第二・港北

(注2) 新設処理場 : 都筑・神奈川・金沢・西部・北部第二・栄第一

(注3) 北部第一・北部第二・神奈川・中部・南部・金沢・港北・都筑に適用

(東京湾及びこれに流入する公共用水域に排出される排水に適用されます。)



表-18 特定事業場から排出される排水の窒素含有量及びリン含有量に係る基準

単位:mg/l

業種その他の区分	項目	許容限度 (日間平均値)	
		新設の場合	新設以外の場合
下水道終末処理場	窒素含有量	20 (10)	30 (20)
			40 注1 (30)
			50 注2 (40)
下水道終末処理場	りん含有量	1 (0.5)	4 (2)
			5 注1 (3)
			7 注2 (5)

注1:下水道終末処理場施設(2以上の終末処理場から発生した汚泥を処理する施設に係る水を処理するものを除く。)を設置するものから排出される排水に係る基準の適用については、当分の間、この基準が適用されます。

注2:下水道終末処理場施設(2以上の終末処理場から発生した汚泥を処理する施設に係る水を処理するものに限る。)を設置するものから排出される排水に係る基準の適用については、当分の間、この基準が適用されます。

\*1: この表に掲げる排水基準は、東京湾及びこれに流入する公共用水域に排出される排水についてのみ適用されます。

適用される処理場:北部第一・北部第二・神奈川・中部・南部・金沢・港北・都筑

(備考) 「新設」とは、平成11年4月1日以降に設置されたものを示します。

表-19 ダイオキシン類に係る特定施設排出基準(水質基準)

単位:pg-TEQ/l

特定施設番号	種類	新設の場合	既設の場合
15	*1の施設から排出される汚水又は廃液を含む水を処理する下水道終末処理施設	10	10

\*1: 硫酸塩パルプ、亜硫酸パルプ製造用に供する塩素又は塩素化合物による漂白施設;塩化ビニルモノマー製造用に供する二塩化エチレン洗浄施設;アルミ又はその合金の製造用に供する焙焼炉、溶解炉又は乾燥炉に係る廃ガス洗浄施設、湿式集じん施設;廃棄物焼却炉の廃ガス洗浄施設、湿式集じん施設、灰の貯留施設(汚水が排出されるもの);廃PCB等又はPCB処理物の分解施設及びPCB汚染物又はPCB処理物の洗浄施設;これらの施設を設置する事業所から排水される水の処理施設。

\*2: 適用される終末処理場は、北部第二・神奈川・金沢・港北・都筑・栄第二。

適用除外終末処理場は、北部第一・中部・南部・西部・栄第一。

(備考) 「既設」とは、平成12年1月15日以前に設置又は設置の工事がされているものを示します。

表-20 放流水の水質の技術上の基準(降雨の影響の少ない時)

pH	5.8以上8.6以下
大腸菌群数	3000個/ml
浮遊物質	40mg/l

処理方法	計画放流水質	BOD (mg/l)	全窒素 (mg/l)	全りん (mg/l)
嫌気無酸素好気法又は循環式硝化脱窒法 (凝集剤を添加して処理するものに限る。)		10を超え 15以下	20以下	3以下
嫌気無酸素好気法又は循環式消化脱窒法				
嫌気無酸素好気法又は嫌気好気活性汚泥法				3以下
標準活性汚泥法				

表-21 埋立処分に係る判定基準（昭和48年2月総理府令第5号他）

項目 金属等の種類	基準値（溶出試験）				横浜市指導基準 *1
	法定基準				
	銻 さい	ばいじん	燃 え 殻	汚 泥	
アルキル水銀	不検出	不検出	不検出 *2	不検出	不検出
総水銀	0.005mg/l以下	0.005mg/l以下	0.005mg/l以下 *2	0.005mg/l以下	0.005mg/l以下
カドミウム	0.3mg/l以下	0.3mg/l以下	0.3mg/l以下	0.3mg/l以下	0.1mg/l以下
鉛	0.3mg/l以下	0.3mg/l以下	0.3mg/l以下	0.3mg/l以下	0.3mg/l以下
有機りん	————	————	————	1mg/l以下	0.2mg/l以下
六価クロム	1.5mg/l以下	1.5mg/l以下	1.5mg/l以下	1.5mg/l以下	0.5mg/l以下
ひ素	0.3mg/l以下	0.3mg/l以下	0.3mg/l以下	0.3mg/l以下	0.3mg/l以下
全シアン	————	————	————	1mg/l以下	1mg/l以下
P C B	————	————	————	0.003mg/l以下	0.003mg/l以下
トリクロロエチレン	————	————	————	0.3mg/l以下	0.3mg/l以下
テトラクロロエチレン	————	————	————	0.1mg/l以下	0.1mg/l以下
シクロロメタン	————	————	————	0.2mg/l以下	0.2mg/l以下
四塩化炭素	————	————	————	0.02mg/l以下	0.02mg/l以下
1,2-シクロロエタン	————	————	————	0.04mg/l以下	0.04mg/l以下
1,1-シクロロエチレン	————	————	————	0.2mg/l以下	0.2mg/l以下
シス-1,2-ジクロロエチレン	————	————	————	0.4mg/l以下	0.4mg/l以下
1,1,1-トリクロロエタン	————	————	————	3mg/l以下	3mg/l以下
1,1,2-トリクロロエタン	————	————	————	0.06mg/l以下	0.06mg/l以下
1,3-シクロロプロペン	————	————	————	0.02mg/l以下	0.02mg/l以下
チウラム	————	————	————	0.06mg/l以下	0.06mg/l以下
シマジン	————	————	————	0.03mg/l以下	0.03mg/l以下
チオベンカルブ	————	————	————	0.2mg/l以下	0.2mg/l以下
ベンゼン	————	————	————	0.1mg/l以下	0.1mg/l以下
セレン	0.3mg/l以下	0.3mg/l以下	0.3mg/l以下	0.3mg/l以下	0.3mg/l以下
ダイオキシン類 *3	————	3ng/g以下	3ng/g以下	3ng/g以下	3ng/g以下

\*1 横浜市指導基準は、銻さい・ばいじん・燃え殻・汚泥等についてすべて該当します。

\*2 政令で定められた特定施設を有する工場若しくは事業場において生ずる汚泥・廃酸・廃アルカリの焼却施設等から生じた燃え殻について適用されます。

\*3 ダイオキシン類の検定方法については、含有量試験です。

**\*\* 注 \*\***

- (1) 平成17年度の横浜市の機構改革により、下水道局は環境保全局、緑政局と統合し、環境創造局となりました。  
また、下水処理場は水再生センター、汚泥処理センターは汚泥資源化センターに名称が変更されました。
- (2) 略語については、次のとおりです。  
「初沈流出水」＝「最初沈殿池流出水」  
「終沈流出水」＝「最終沈殿池流出水」
- (3) 各センター主要施設のページに記載している滞留時間、水面積負荷は、処理能力(晴天時日最大汚水量)から算出した値です。

## Ⅱ 水質試験結果

### 1 水再生センター

平成 17 年度 全水再生センターの水質試験結果(年間平均値)

試料	センター	水温 (°C)	pH	透視度 (cm)	浮遊 物質 (mg/l)	COD (mg/l)	BOD (mg/l)	ATU- BOD (mg/l)	大腸菌 群数 *1	アンモニア 性窒素 (mg/l)	亜硝酸 性窒素 (mg/l)	硝酸 性窒素 (mg/l)	全窒素 (mg/l)	全りん (mg/l)
流入下水	北部第一	20.6	7.3	—	130	70	140	—	100	—	—	—	23	3.4
	北部第二	21.6	7.4	—	99	68	120	—	130	—	—	—	29	2.8
	神奈川	19.4	7.3	—	140	83	170	—	200	—	—	—	27	3.4
	中部	20.4	7.3	—	140	83	160	—	170	—	—	—	22	2.7
	南部	20.2	7.5	—	150	73	120	—	110	—	—	—	17	2.3
	金沢	22.1	7.2	—	130	82	140	—	180	—	—	—	28	4.5
	港北	20.8	7.2	—	120	80	160	—	140	—	—	—	22	3.5
	都筑	21.0	7.4	—	230	130	310	—	170	—	—	—	39	5.8
	西部	20.4	7.1	—	210	150	240	—	180	—	—	—	35	4.5
	栄第一	21.0	7.0	—	180	84	190	—	130	—	—	—	27	3.8
栄第二	22.1	7.2	—	160	100	200	—	180	—	—	—	29	3.5	
平均	20.9	7.3	—	150	91	180	—	150	—	—	—	27	3.7	
最初沈殿池流出水	北部第一	20.8	7.4	—	26	32	50	—	64	14	—	—	18	2.2
	北部第二	23.4	7.4	—	35	41	71	—	140	20	—	—	34	5.2
	神奈川	19.4	7.4	—	27	39	62	—	110	16	—	—	21	2.5
	中部	20.3	7.3	—	32	47	78	—	140	14	—	—	19	2.0
	南部	20.5	7.5	—	44	42	69	—	82	12	—	—	18	2.0
	金沢	23.0	7.3	—	29	41	65	—	150	15	—	—	23	3.4
	港北	20.9	7.2	—	39	45	82	—	120	14	—	—	19	2.7
	都筑	21.4	7.3	—	38	54	100	—	110	18	—	—	26	3.4
	西部	20.8	7.1	—	45	52	100	—	120	17	—	—	26	3.2
	栄第一	21.2	7.1	—	40	43	65	—	100	14	—	—	22	2.2
栄第二	22.0	7.2	—	45	56	98	—	120	17	—	—	24	2.7	
平均	21.2	7.3	—	36	45	76	—	110	15	—	—	23	2.9	
最終沈殿池流出水	北部第一	21.2	7.3	94	3	8.6	8.0	2.7	67	4.2	0.8	4.7	9.2	0.75
	北部第二	23.3	6.9	88	4	13	7.3	3.7	110	1.9	未満	21	24	3.6
	神奈川	20.1	7.0	95	2	8.3	6.8	2.2	190	1.3	0.2	6.3	8.0	0.90
	中部	21.1	7.0	97	4	9.7	5.5	3.7	42	0.5	未満	8.8	10	1.2
	南部	21.1	7.3	95	4	10	8.4	3.7	87	1.5	0.9	4.9	8.3	0.36
	金沢	23.1	6.9	86	3	10	6.5	2.7	95	0.6	未満	9.9	12	2.4
	港北	21.5	7.0	98	3	7.8	5.3	2.0	94	0.9	未満	6.4	7.8	0.95
	都筑	22.3	7.0	98	2	11	11	2.6	52	3.3	0.3	5.8	11	0.93
	西部	21.4	6.9	98	3	11	8.7	3.5	42	0.8	0.8	8.8	11	1.6
	栄第一	21.9	6.9	100	2	7.6	2.1	1.7	16	未満	未満	12	13	0.84
栄第二	22.8	6.9	96	3	11	7.4	3.9	64	0.7	0.4	6.7	8.9	0.72	
平均	21.8	7.0	95	3	9.8	7.0	2.9	78	1.4	0.3	8.7	11	1.3	
放流水	北部第一	—	—	—	—	—	5.3	—	270	—	—	—	—	—
	北部第二	—	—	—	—	—	4.7	—	430	—	—	—	—	—
	神奈川	—	—	—	—	—	5.1	—	100	—	—	—	—	—
	中部	—	—	—	—	—	3.6	—	130	—	—	—	—	—
	南部	—	—	—	—	—	3.9	—	240	—	—	—	—	—
	金沢	—	—	—	—	—	4.9	—	83	—	—	—	—	—
	港北	—	—	—	—	—	3.2	—	170	—	—	—	—	—
	都筑	—	—	—	—	—	5.8	—	92	—	—	—	—	—
	西部	—	—	—	—	—	6.9	—	230	—	—	—	—	—
	栄第一	—	—	—	—	—	2.2	—	66	—	—	—	—	—
栄第二	—	—	—	—	—	4.7	—	120	—	—	—	—	—	
平均	—	—	—	—	—	4.6	—	180	—	—	—	—	—	
排出基準	—	—	—	50	20 <sup>*2</sup>	25 <sup>*3</sup>	—	3,000	—	—	—	40 <sup>*4</sup> /30 <sup>*5</sup>	5 <sup>*4</sup> /3 <sup>*5</sup>	

\*1 大腸菌群数の単位は、流入下水、最初沈殿池流出水は×10<sup>3</sup>個/ml、  
最終沈殿池流出水は×10個/ml、放流水は個/mlである。

\*2 適用されるセンター：北部第二、中部、南部

\*3 適用されるセンター：北部第一、神奈川、金沢、港北、都筑、西部、栄第一、栄第二

\*4 適用されるセンター：北部第一、北部第二、神奈川、金沢

\*5 適用されるセンター：中部、南部、港北、都筑

(1) 北部第一水再生センター

ア 主 要 施 設  
イ 平 面 図  
ウ 処 理 フ ロ ー  
エ 処 理 実 績  
オ 管 理 状 況  
カ 活 性 汚 泥 の 生 物 群 集  
キ 日 常 試 験  
ク 最 終 沈 殿 池 流 出 水 月 例 試 験  
ケ 精 密 試 験  
コ 通 日 試 験  
サ 汚 泥 試 験  
シ 高 度 処 理 実 績  
ス 高 度 処 理 管 理 状 況  
セ 高 度 処 理 日 常 試 験

## ア 主要施設

## 主 要 施 設

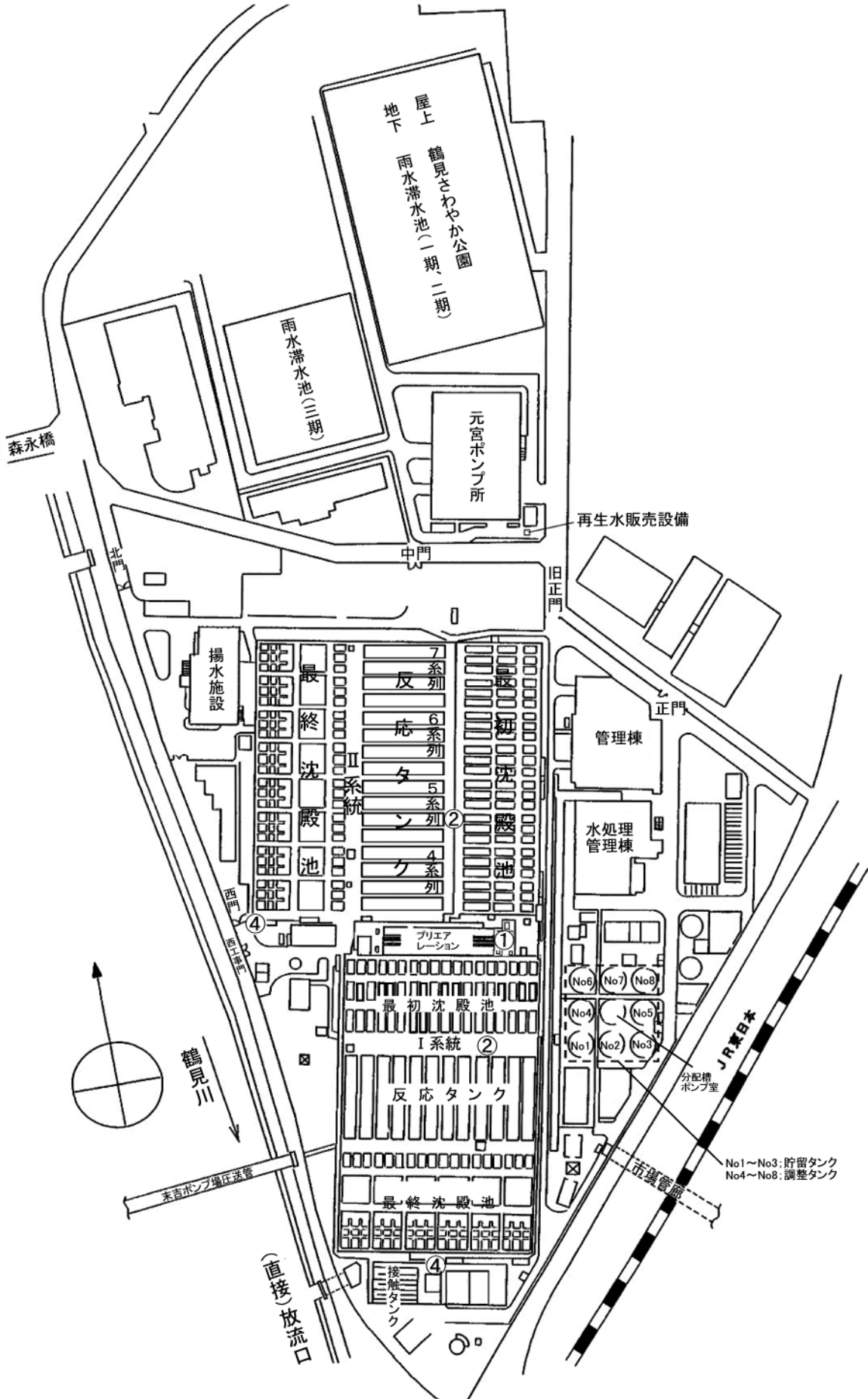
(平成17年度末)

主 要 施 設		総有効 容量 ( $m^3$ )	寸法(m)			水路数	施設数	滞留時間	水面積負荷 ( $m^3/m^2 \cdot 日$ )
			長	巾 [径]	深				
沈 砂 池	雨水用	304	10.0	4.0	3.8		2		
	汚水用	152	10.0	4.0	3.8		1		
雨 水 滞 水 池		58,320	60.0	15.0	8.1		8		
		53,424	48.0	15.0	10.6		7		
プリアエレーションタンク		2,150	50.8	4.6	4.6		2	15 分	
最 初 沈 殿 池	1～5系列	14,578	31.0	14.25	3.3	1	10	2.5 時間	32
	6系列	2,916	31.0	14.25	3.3	1	2	6.0 時間	13
	7系列	1,458	31.0	14.25	3.3	1	1	3.0 時間	26
調 整 池	7系列	486	31.0	4.75	3.3	1	1		
反 応 タ ン ク	標準法 1～5系列	27,160	38.8	7.0	5.0	4	5	4.7 時間	
	高度処理 6系列	5,432	38.8	7.0	5.0	4	1	11.2 時間	
	高度処理 7系列	6,404	31.0	4.75	3.3	2	1	13.2 時間	
				38.8	7.0	5.0	4		1
最 終 沈 殿 池	1～5系列	17,870	38.0	14.25	3.3	1	10	3.1 時間	26
	6～7系列	7,148	38.0	14.25	3.3	1	4	7.4 時間	11
接 触 タ ン ク		2,400	30.0	2.0	2.5	7 (水路 延210m)	1	21 分	
			30.0	2.0	2.5	7 (水路 延270m)	1		
汚 泥 調 整 タ ン ク		1,610		[10]	4.1		5	43 時間	
汚 泥 貯 留 タ ン ク		275		[10]	3.5		3	43 時間	

(注) 汚泥は北部汚泥資源化センターに全量圧送している。



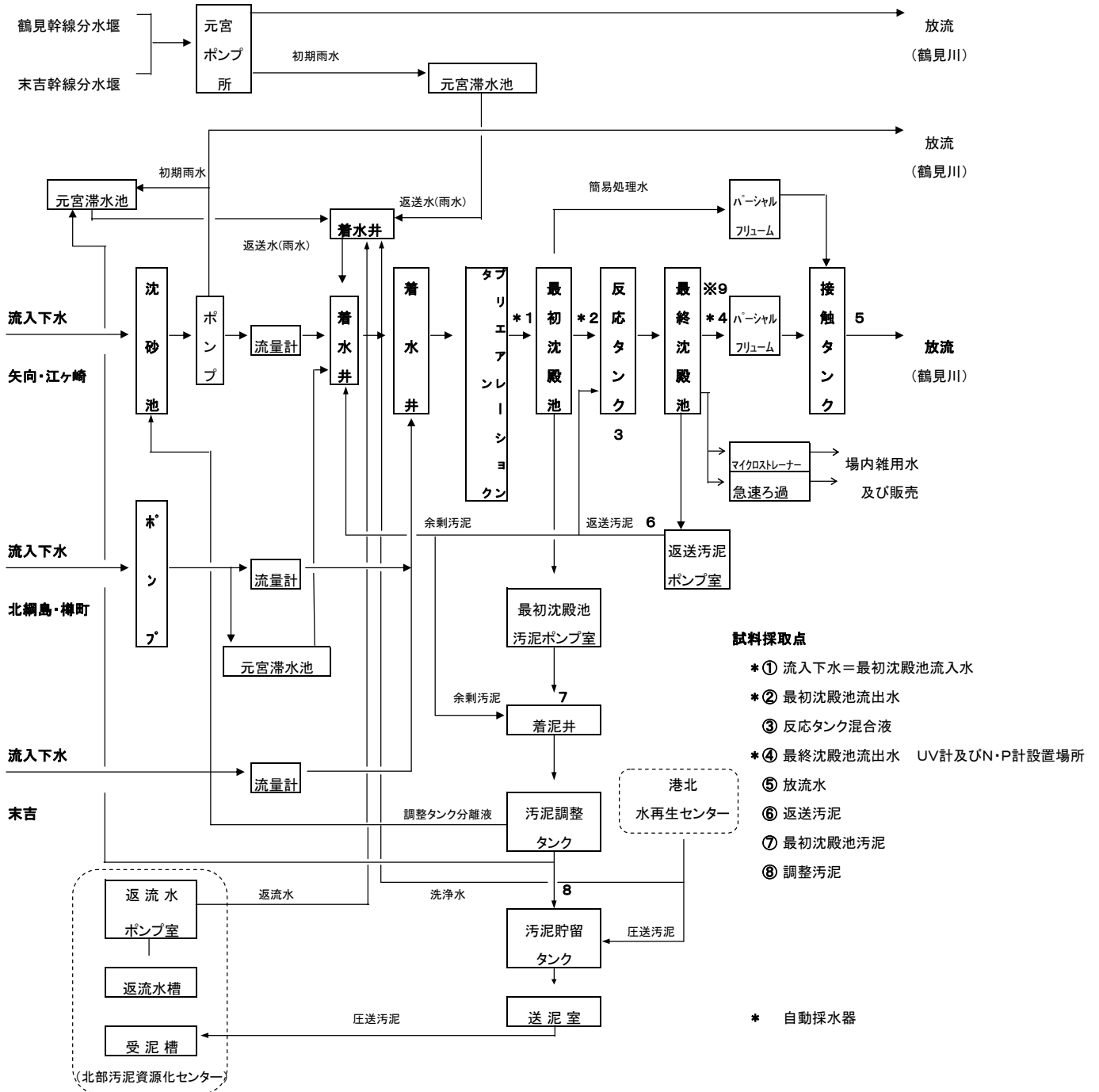
# 北部第一水再生センター 平面図



平面図中の○数字は自動採水器の設置場所。

6系列、7系列は高度処理(A2O法)施設。  
6系列は平成17年6月より高度処理施設として稼働。

### 北部第一水再生センター 処理フロー



## エ 処理実績

## 処 理

年 月		流入下水量 ( $\times 10^3\text{m}^3/\text{日}$ )	二次処理水量 ( $\times 10^3\text{m}^3/\text{日}$ )	一次処理水量 ( $\times 10^3\text{m}^3/\text{日}$ )	直接放流水量 ( $\times 10^3\text{m}^3/\text{日}$ )	滯水池 投入水量 ( $\times 10^3\text{m}^3/\text{日}$ )	降水量 (mm/日)	返送汚泥量 ( $\times 10^3\text{m}^3/\text{日}$ )
H17. 4	最 高	241	180	73.2	4.4	17.5	29.5	81.6
	最 低	116	116	0.0	0.0	0.0	0.0	74.1
	平 均	138	132	5.7	0.2	2.5	3.0	78.0
5	最 高	326	217	84.2	35.1	48.3	55.0	82.6
	最 低	114	114	0.0	0.0	0.0	0.0	74.0
	平 均	143	134	6.6	2.1	3.4	3.8	75.9
6	最 高	302	203	81.3	29.3	60.2	47.5	87.9
	最 低	130	130	0.0	0.0	0.0	0.0	73.8
	平 均	174	160	11.9	2.5	5.7	5.6	78.6
7	最 高	430	270	110.4	63.6	92.3	69.5	86.1
	最 低	129	129	0.0	0.0	0.0	0.0	74.0
	平 均	182	165	10.6	4.7	5.5	6.4	78.7
8	最 高	525	254	147.4	94.4	108.5	91.0	85.3
	最 低	123	123	0.0	0.0	0.0	0.0	75.0
	平 均	176	152	12.8	7.7	6.9	8.4	79.5
9	最 高	450	252	117.8	66.4	101.6	68.0	88.4
	最 低	127	127	0.0	0.0	0.0	0.0	75.9
	平 均	169	157	8.6	2.9	6.5	5.0	81.2
10	最 高	419	251	136.8	20.9	49.2	26.0	85.6
	最 低	127	127	0.0	0.0	0.0	0.0	77.6
	平 均	180	165	12.0	2.5	7.4	5.7	81.5
11	最 高	211	191	26.8	7.8	52.1	33.0	82.7
	最 低	123	123	0.0	0.0	0.0	0.0	70.9
	平 均	136	134	1.8	0.3	2.2	1.5	77.7
12	最 高	138	138	0.0	0.0	4.0	3.0	75.5
	最 低	116	116	0.0	0.0	0.0	0.0	67.5
	平 均	121	121	0.0	0.0	0.3	0.1	71.8
H18. 1	最 高	206	161	19.5	16.7	70.3	48.0	75.9
	最 低	102	102	0.0	0.0	0.0	0.0	67.1
	平 均	128	127	0.6	0.5	2.6	2.1	70.2
2	最 高	334	187	96.1	41.2	58.6	49.0	77.6
	最 低	122	122	0.0	0.0	0.0	0.0	68.3
	平 均	154	141	10.3	2.0	7.7	4.6	72.4
3	最 高	328	202	75.9	28.2	62.5	41.0	83.5
	最 低	129	129	0.0	0.0	0.0	0.0	73.5
	平 均	153	144	6.6	1.4	4.8	3.3	79.3
年 間	最 高	525	270	147.4	94.4	108.5	91.0	88.4
	最 低	102	102	0.0	0.0	0.0	0.0	67.1
	平 均	154	144	7.3	2.2	4.6	4.1	77.1
	総 量	56,362	52,666	2,653	1,043	1,678	1,510	28,100

## エ 処理実績

## 実 績

余剰汚泥量 (m <sup>3</sup> /日)	最初沈殿池 汚泥量 (m <sup>3</sup> /日)	調整汚泥量 (m <sup>3</sup> /日)	調整汚泥 固形物量 (t/日)	返流量 (m <sup>3</sup> /日)	返流水 固形物量 (t/日)	空気量 (m <sup>3</sup> /日)	年 月
1,800	7,490	1,250	—	0	—	602,000	H17. 4
900	6,600	720	—	0	—	461,000	
1,490	7,030	960	20.9	0	0.0	534,000	
1,700	7,150	960	—	0	—	573,000	5
550	5,600	700	—	0	—	500,000	
1,240	7,000	820	21.3	0	0.0	548,000	
1,500	7,000	1,100	—	0	—	562,000	6
500	6,390	670	—	0	—	520,000	
980	6,850	820	26.6	0	0.0	543,000	
1,880	7,600	970	—	0	—	543,000	7
850	6,530	740	—	0	—	458,000	
1,150	7,210	870	22.8	0	0.0	507,000	
2,150	7,300	1,040	—	0	—	477,000	8
1,050	6,120	690	—	0	—	449,000	
1,670	7,140	830	22.4	0	0.0	463,000	
2,100	7,310	940	—	0	—	475,000	9
900	6,780	620	—	0	—	412,000	
1,580	7,150	750	17.5	0	0.0	450,000	
2,050	7,170	970	—	0	—	493,000	10
1,600	6,740	680	—	0	—	390,000	
1,830	7,010	790	19.4	0	0.0	437,000	
1,900	7,410	970	—	0	—	478,000	11
1,450	6,670	740	—	0	—	428,000	
1,650	7,160	840	21.0	0	0.0	452,000	
2,400	7,210	990	—	1,650	—	486,000	12
1,280	5,410	710	—	0	—	449,000	
1,670	6,170	850	21.1	270	0.6	461,000	
2,850	6,130	970	—	2,160	—	465,000	H18. 1
750	5,840	490	—	0	—	413,000	
1,520	5,990	750	22.6	830	0.5	442,000	
2,550	6,110	1,150	—	2,040	—	461,000	2
700	5,630	500	—	590	—	391,000	
1,500	5,990	760	26.3	1,220	1.0	423,000	
3,100	6,120	1,240	—	1,850	—	466,000	3
1,350	5,880	720	—	360	—	416,000	
1,810	6,000	960	27.6	930	0.8	443,000	
3,100	7,600	1,250	—	2,160	—	602,000	年 間
500	5,410	490	—	0	—	390,000	
1,510	6,730	830	22.6	270	0.2	475,000	
551,000	2,460,000	304,000	8,245	100,000	82	173,553,000	

## オ 管理状況

## 管 理

年 月		H17. 4	5	6	7	8	9	
最初沈殿池	使用池数	平均	9	9	9	11	11	12
	滞留時間 (時間) *1	最高	2.9	3.0	2.5	3.5	3.7	3.8
		最低	1.4	1.2	1.2	0.90	1.1	1.2
平均		2.4	2.6	2.1	2.5	2.9	2.9	
水面積負荷 (m <sup>3</sup> /m <sup>2</sup> ・日)	最高	55	63	61	84	71	61	
	最低	26	25	31	21	21	20	
	平均	33	30	38	33	29	28	
反 応 タ ン ク	使用池数	平均	6	6	6	7	7	7
	水温 (°C)	平均	19.3	22.6	23.8	25.3	27.5	26.5
	pH	平均	6.6	6.6	6.7	6.7	6.7	6.7
	DO (mg/l)	平均	4.0	2.4	4.1	5.0	5.2	4.7
	MLSS (mg/l)	最高	1,900	2,100	2,100	2,200	2,000	1,500
		最低	1,600	1,600	1,700	1,400	1,100	1,200
		平均	1,800	1,900	1,900	1,800	1,500	1,400
	沈殿率 (%)	最高	59	58	42	39	45	38
		最低	43	29	28	22	20	26
		平均	51	40	34	30	33	32
	SVI	最高	320	290	200	190	230	280
		最低	160	180	150	120	180	190
		平均	280	220	180	170	210	240
	BOD負荷 (kg/m <sup>3</sup> ・日)	最高	0.24	0.25	0.20	0.18	0.14	0.19
		最低	0.17	0.19	0.090	0.11	0.10	0.14
		平均	0.21	0.22	0.14	0.14	0.13	0.17
	BOD負荷 (kg/MLSSkg・日)	最高	0.13	0.14	0.11	0.092	0.12	0.14
		最低	0.10	0.092	0.053	0.074	0.051	0.10
		平均	0.12	0.11	0.079	0.083	0.093	0.12
	汚泥日令 (日)	最高	15	25	27	29	30	26
		最低	13	12	18	19	14	9.6
		平均	14	18	23	23	20	18
	SRT (日)	最高	9.1	11	14	14	12	9.3
		最低	8.5	8.7	8.6	8.6	6.6	7.5
		平均	8.8	9.3	11	11	9.3	8.3
	汚泥返送率 (%)	最高	73	75	65	78	77	75
		最低	51	44	48	37	43	43
平均		63	68	57	57	64	61	
余剰汚泥発生率 (%)	最高	1.6	1.7	1.2	1.8	2.1	2.0	
	最低	0.75	0.55	0.36	0.49	0.79	0.51	
	平均	1.2	1.1	0.71	0.85	1.4	1.2	
空気倍率 *2	最高	5.5	5.6	4.5	4.7	4.7	4.3	
	最低	3.0	2.8	3.1	2.2	2.3	2.2	
	平均	4.4	4.9	3.9	3.7	3.8	3.4	
空気倍率 *3	最高	130	130	240	130	130	88	
	最低	84	87	100	78	91	71	
	平均	110	100	160	100	100	76	
滞留時間 (時間) *4	最高	7.7	7.9	7.4	8.7	9.1	8.6	
	最低	4.9	4.4	4.8	4.1	4.6	4.4	
	平均	6.4	7.1	6.2	6.6	7.4	6.9	
	(平均)	3.9	4.2	3.9	4.2	4.5	4.3	
返送汚泥pH		6.6	6.7	6.7	6.7	6.7	6.7	
返送汚泥SS (mg/l)	平均	4,400	4,800	5,000	5,000	3,800	3,800	
返送汚泥VSS (%)	平均	80	82	78	77	79	80	
最終沈殿池	使用池数	平均	12	12	12	14	14	14
	滞留時間 (時間) *5	最高	5.1	4.9	4.3	5.5	5.7	5.4
		最低	3.0	2.7	2.9	2.5	2.9	2.8
平均		4.1	4.4	3.7	4.1	4.5	4.3	
水面積負荷 (m <sup>3</sup> /m <sup>2</sup> ・日) *5	最高	25	28	26	30	26	27	
	最低	15	15	17	14	13	14	
	平均	19	18	21	19	17	18	

\*1 余剰汚泥を含まない。

\*4 返送汚泥量を含まない。また平均値欄の( )内は、返送汚泥量を含む。

\*2 空気量(m<sup>3</sup>/日)  
二次処理水量(m<sup>3</sup>/日)

\*5 返送汚泥量を含まない。

\*3 空気量(m<sup>3</sup>/日)  
除去BOD(kg)

## オ 管理状況

## 状 況

10	11	12	H18.1	2	3	年間	年 月		
11	11	11	11	11	11	11	11	使用池数	最初沈殿池
3.9	4.0	3.7	4.1	3.5	3.4	4.1	4.1	滞留時間 (時間) *1	
1.1	2.0	3.2	2.3	1.5	1.5	0.90	0.90		
2.6	3.4	3.6	3.3	2.8	2.8	2.8	2.8		
69	37	23	32	51	51	84	84	水面積負荷 (m <sup>3</sup> /m <sup>2</sup> ・日)	
19	19	20	19	21	22	19	19		
31	23	21	23	28	28	29	29		
7	7	7	7	6	7	7	7	使用池数	反 応 タ ン ク
24.0	22.2	19.8	17.4	16.0	17.4	21.9	21.9	水温 (°C)	
6.7	6.6	6.5	6.5	6.7	6.6	6.6	6.6	pH	
4.1	3.5	2.4	1.1	2.3	2.3	3.4	3.4	DO (mg/l)	
1,500	1,900	2,100	2,600	2,500	2,700	2,700	2,700	MLSS (mg/l)	
1,200	1,300	1,600	2,000	1,800	1,800	1,100	1,100		
1,300	1,600	1,900	2,300	2,100	2,200	1,800	1,800		
32	50	61	78	80	83	83	83	沈殿率 (%)	
25	26	34	44	43	60	20	20		
28	33	41	60	64	72	43	43		
230	260	300	400	390	380	400	400	SVI	
190	160	180	190	200	260	120	120		
210	210	220	270	300	330	240	240		
0.16	0.19	0.16	0.22	0.28	0.20	0.28	0.28	BOD負荷 (kg/m <sup>3</sup> ・日)	
0.13	0.14	0.14	0.18	0.17	0.12	0.090	0.090		
0.14	0.17	0.15	0.20	0.24	0.16	0.17	0.17		
0.13	0.14	0.096	0.097	0.13	0.11	0.14	0.14	BOD負荷 (kg/MLSSkg・日)	
0.087	0.090	0.079	0.072	0.093	0.060	0.051	0.051		
0.11	0.11	0.086	0.081	0.11	0.073	0.097	0.097		
27	27	25	35	24	29	35	35	汚泥日令 (日)	
15	17	19	24	8.3	18	8.3	8.3		
20	22	23	29	15	23	21	21		
7.8	11	9.3	13	8.3	11	14	14	SRT (日)	
7.1	7.8	8.7	11	5.4	7.4	5.4	5.4		
7.4	9.0	9.1	12	7.4	8.8	9.3	9.3		
76	83	74	82	66	70	83	83	汚泥返送率 (%)	
43	51	61	50	48	48	37	37		
59	73	70	64	57	62	63	63		
2.0	1.8	2.4	2.7	2.3	2.6	2.7	2.7	余剰汚泥発生率 (%)	
0.80	1.0	1.2	0.55	0.45	0.82	0.36	0.36		
1.3	1.5	1.6	1.4	1.2	1.4	1.3	1.3		
4.5	5.0	5.0	4.7	4.0	4.3	5.6	5.6	空気倍率 *2	
2.0	2.6	4.1	3.0	2.8	2.5	2.0	2.0		
3.2	4.2	4.5	4.1	3.4	3.5	3.9	3.9		
110	99	96	79	190	170	240	240	空気倍率 *3	
85	69	85	56	50	75	50	50		
94	83	90	69	91	100	100	100		
8.9	9.8	9.3	10	7.5	8.4	10	10	滞留時間 (時間) *4	
4.6	5.6	8.0	6.1	5.0	5.3	4.1	4.1		
6.6	8.5	8.8	8.4	6.4	7.1	7.2	7.2		
4.1	4.9	5.2	5.1	4.1	4.4	4.4	4.4		
6.7	6.7	6.6	6.6	6.7	6.7	6.7	6.7	返送汚泥pH	最 終 沈 殿 池
3,600	3,900	4,400	5,400	5,700	5,400	4,600	4,600	返送汚泥SS (mg/l)	
80	83	84	83	81	80	81	81	返送汚泥VSS (%)	
14	14	14	14	12	14	13	13	使用池数	
5.6	6.1	5.8	6.3	4.7	5.3	6.3	6.3	滞留時間 (時間) *5	
2.9	3.5	5.0	3.8	3.1	3.3	2.5	2.5		
4.1	5.3	5.5	5.2	4.0	4.5	4.5	4.5		
26	21	15	20	24	23	30	30	水面積負荷 (m <sup>3</sup> /m <sup>2</sup> ・日) *5	
13	12	13	12	16	14	12	12		
19	14	14	15	19	17	17	17		

## 活 性 汚 泥 の

	綱	目	属	H17.4	5	6
原生動物 繊毛虫門	キネトフラグ ミノフォーラ	原口	Coleps	80	110	110
			Holophrya	0	0	0
			Prorodon	0	0	0
			Spasmostoma	0	0	0
			Trachelophyllum	270	230	440
		側口	Amphileptus	0	0	30
			Litonotus	90	10	170
		コルポーダ	Colpoda	0	0	0
		ナスラ	Drepanomonas	0	0	0
			Microthorax	0	0	0
		フィロファリンジア	Chilodonella	50	40	80
			Dysteria	0	0	0
			Thrithingmostoma	0	0	0
			Trochilia	0	0	0
	吸管虫	Acineta	0	0	0	
		Discophrya	0	0	0	
		Multifasciculatum	0	0	0	
		Podophrya	10	10	10	
		Tokophrya	70	40	30	
	少膜	膜口	Colpidium	0	0	0
			Glaucoma	0	0	0
			Paramecium	0	0	0
		スクーティカ	Cinetochilum	0	0	0
			Cyclidiuim	0	0	0
			Uronema	0	0	0
		縁毛	Carchecium	690	20	20
			Epistylis	4,710	2,330	1,660
Opercularia			50	0	0	
Vaginicola	10		20	0		
Vorticella	2,020		990	580		
Zoothamnium	190		30	0		
多膜	異毛	Blepharisma	10	40	90	
		Metopus	0	0	0	
		Spirostomum	0	110	60	
		Stentor	0	0	0	
	下毛	Aspidisca	590	1,120	4,000	
		Chaetospira	0	0	0	
		Euplotes	10	0	0	
Oxytricha	0	0	0			
原生動物 肉質鞭毛虫門	植物性鞭毛虫	ユーグレナ	Astasia	0	0	0
			Entosiphon	210	260	240
			Peranema	50	10	10
	黄色鞭毛虫	Monas	0	0	0	
		Oikomonas	0	0	0	
	葉状根足虫	アメーバ	Amoeba proteus	0	0	0
			Amoeba radiosa	0	0	0
			Amoeba spp.	270	400	550
			Thecamoeba	0	0	0
		シゾビレヌス	Vahlkampfia	0	0	0
		アルセラ	Arcella	970	2,570	1,540
	Centropyxis		0	280	360	
	Diffugia		0	0	0	
	Pyxidicula		1,300	2,100	2,060	
糸状根足虫	グロミア	Euglypha	60	800	550	
		Trinema	0	0	0	
真正太陽虫	アクティノプリス	Actinophrys	0	0	0	
後生動物 袋形動物門	輪虫		Colurella等	120	250	70
	腹毛		Chaetonotus等	60	0	10
	線虫		Diplogaster等	0	50	40
後生動物環形動物門	貧毛		Aeolosoma等	0	0	0
			Nais,Dero等	0	0	0
後生動物緩歩動物門	真緩歩		Macrobotus等	0	20	40
繊毛虫 個体数				8,850	5,100	7,280
全生物数				11,890	11,840	12,750

## カ 活性汚泥の生物群集

## 生 物 群 集

(個/活性汚泥混合液ml)

7	8	9	10	11	12	H18.1	2	3	最高個体数	出現頻度(%)
120	130	210	310	160	130	80	80	100	420	96
0	0	0	0	0	0	0	0	0	0	0
0	0	0	0	0	0	0	0	0	0	0
0	0	0	0	0	0	0	0	0	0	0
180	400	250	200	290	240	280	400	420	1,030	96
10	20	40	50	20	20	10	30	30	120	51
30	80	60	100	70	20	130	40	130	660	82
0	0	0	0	0	0	0	0	0	0	0
0	0	0	0	0	0	0	0	0	0	0
0	0	0	0	0	0	0	0	0	0	0
40	80	120	130	190	90	30	50	60	370	75
0	0	0	0	0	0	0	0	0	0	0
0	0	0	0	0	0	0	0	0	0	0
0	0	0	0	0	0	0	0	0	0	0
0	10	0	0	0	0	0	0	10	50	6
0	0	0	0	0	0	0	0	0	0	0
0	0	0	0	0	0	0	0	0	0	0
20	0	0	10	10	10	10	0	10	60	29
10	50	60	50	50	50	10	30	40	120	76
0	0	0	0	0	0	0	0	0	0	0
0	0	0	0	0	0	0	0	0	0	0
0	0	0	0	0	0	0	0	0	10	2
0	0	0	0	0	0	0	20	20	80	6
0	0	0	0	0	0	0	0	0	0	0
0	0	0	0	0	0	0	0	0	0	0
10	0	0	10	380	0	0	0	0	1,420	20
1,860	1,740	2,660	1,550	2,570	3,260	2,910	4,010	5,220	10,070	100
0	0	0	80	110	60	20	20	0	330	22
10	10	30	20	40	20	0	0	0	120	31
400	330	420	760	960	1,330	1,700	3,290	1,870	4,310	100
0	0	0	0	30	110	0	0	0	480	16
0	0	0	10	30	50	70	10	10	190	47
0	0	0	0	0	0	0	0	0	0	0
40	40	40	50	80	90	110	130	40	240	84
0	0	0	0	0	0	0	0	0	0	0
2,240	2,040	1,540	1,890	1,460	950	570	1,540	820	6,040	100
0	0	0	0	0	0	0	0	0	0	0
0	0	0	0	0	0	0	0	0	10	4
0	0	0	0	0	810	4,160	5,640	4,740	6,880	27
0	0	0	0	0	0	0	0	0	0	0
160	110	150	330	120	220	170	200	160	820	100
40	50	90	50	240	50	300	80	70	630	94
0	0	0	0	0	0	0	0	0	0	0
0	0	0	0	0	0	0	0	0	0	0
0	0	0	0	30	0	0	0	0	80	6
0	0	0	0	0	0	0	0	0	0	0
460	600	1,190	1,030	1,180	1,080	2,490	2,660	1,810	3,880	100
0	0	0	0	0	0	0	0	0	0	0
0	0	0	0	0	0	0	0	0	0	0
2,240	1,070	1,940	1,260	1,210	950	1,550	700	730	3,240	100
300	150	250	120	60	30	40	20	10	680	75
0	0	0	0	0	0	0	0	0	20	2
910	870	760	910	2,060	2,540	1,180	1,050	600	4,440	100
610	490	140	150	420	160	70	40	30	1,610	90
0	0	0	0	0	0	0	0	0	0	0
0	0	0	0	0	0	0	0	0	0	0
130	110	100	80	180	120	100	10	20	450	94
10	10	10	40	60	30	20	0	10	170	57
10	0	0	0	0	20	10	0	0	160	22
10	0	0	0	0	0	0	0	0	20	4
0	0	0	0	0	0	0	0	0	0	0
140	50	40	20	20	20	10	10	0	370	49
4,970	4,930	5,430	5,220	6,450	7,240	10,090	15,290	13,520	—	—
9,990	8,440	10,100	9,210	12,030	12,460	16,030	20,060	16,960	—	—



キ 日常試験

## 日 常 試 験

試料	年月	水温 (°C)	pH	透視度 (cm)	浮遊 物質 (mg/l)	COD (mg/l)	BOD (mg/l)	ATU- BOD (mg/l)	大腸菌 群数 *1	アンモニア 性窒素 (mg/l)	亜硝酸 性窒素 (mg/l)	硝酸 性窒素 (mg/l)	全窒素 (mg/l)	全りん (mg/l)
流入 下	H17.4	18.0	7.3	—	130	69	140	—	42	—	—	—	27	3.3
	5	20.9	7.2	—	160	72	180	—	93	—	—	—	25	4.0
	6	22.9	7.2	—	86	47	80	—	110	—	—	—	14	1.9
	7	24.2	7.2	—	93	57	96	—	140	—	—	—	20	2.3
	8	26.0	7.2	—	100	58	90	—	200	—	—	—	17	3.5
	9	25.6	7.3	—	110	63	130	—	170	—	—	—	19	2.9
	10	22.7	7.3	—	96	54	93	—	110	—	—	—	17	2.3
	11	20.8	7.4	—	120	70	170	—	110	—	—	—	24	3.2
	12	18.1	7.4	—	230	89	190	—	54	—	—	—	29	4.5
	H18.1	15.8	7.4	—	170	97	210	—	57	—	—	—	34	5.3
	2	14.7	7.4	—	180	92	170	—	78	—	—	—	26	4.4
	3	16.3	7.4	—	170	74	120	—	60	—	—	—	25	4.2
平均	20.6	7.3	—	130	70	140	—	100	—	—	—	23	3.4	
最初 沈 殿 池 流 出 水	H17.4	17.5	7.4	—	30	35	51	—	33	13	—	—	16	2.2
	5	21.0	7.3	—	34	32	64	—	58	17	—	—	19	2.4
	6	22.8	7.3	—	19	25	34	—	81	10	—	—	12	1.2
	7	24.2	7.2	—	19	26	38	—	97	13	—	—	14	1.5
	8	26.3	7.3	—	22	28	38	—	140	14	—	—	15	1.9
	9	25.6	7.3	—	26	26	49	—	77	13	—	—	15	1.9
	10	22.8	7.4	—	17	25	36	—	49	9.6	—	—	13	1.5
	11	21.3	7.5	—	25	33	57	—	56	19	—	—	19	2.2
	12	18.9	7.5	—	31	39	59	—	57	19	—	—	23	2.7
	H18.1	16.3	7.5	—	32	46	72	—	39	20	—	—	27	3.5
	2	15.2	7.5	—	41	38	64	—	34	17	—	—	21	2.9
	3	16.2	7.5	—	28	34	47	—	30	12	—	—	22	2.9
平均	20.8	7.4	—	26	32	50	—	64	14	—	—	18	2.2	
最終 沈 殿 池 流 出 水	H17.4	18.6	7.2	90	2	11	14	5.0	150	4.0	2.2	3.6	9.4	0.73
	5	21.5	7.1	67	5	13	14	5.2	59	3.8	2.5	4.5	9.5	1.2
	6	23.8	7.1	94	7	8.9	7.1	3.8	93	0.7	0.6	5.2	7.0	0.82
	7	24.6	7.2	99	1	6.2	2.2	1.2	62	0.4	未満	6.8	7.5	0.62
	8	26.9	7.3	100	1	6.9	2.6	1.3	70	0.5	未満	6.3	7.4	0.81
	9	26.2	7.2	100	1	6.5	4.0	1.5	68	1.8	0.3	5.0	7.4	0.81
	10	23.2	7.2	100	1	6.8	5.4	1.6	52	3.3	0.3	4.9	7.5	0.73
	11	21.2	7.3	100	1	7.4	6.8	1.8	59	3.3	0.5	7.2	9.2	0.72
	12	18.4	7.3	100	1	8.4	8.7	1.4	25	4.6	0.6	6.1	10	0.77
	H18.1	16.0	7.4	95	2	9.4	10	2.4	47	11	0.6	3.3	13	0.65
	2	16.1	7.5	91	6	9.5	14	4.3	41	13	0.8	2.3	12	0.83
	3	16.7	7.5	96	2	9.4	10	3.0	66	6.0	1.5	1.5	10	0.51
平均	21.2	7.3	94	3	8.6	8.0	2.7	67	4.2	0.8	4.7	9.2	0.75	
放 流 水	H17.4	—	—	—	—	—	9.0	—	490	—	—	—	—	—
	5	—	—	—	—	—	7.5	—	330	—	—	—	—	—
	6	—	—	—	—	—	8.0	—	690	—	—	—	—	—
	7	—	—	—	—	—	2.0	—	100	—	—	—	—	—
	8	—	—	—	—	—	2.5	—	270	—	—	—	—	—
	9	—	—	—	—	—	3.2	—	660	—	—	—	—	—
	10	—	—	—	—	—	3.8	—	110	—	—	—	—	—
	11	—	—	—	—	—	4.7	—	280	—	—	—	—	—
	12	—	—	—	—	—	4.4	—	29	—	—	—	—	—
	H18.1	—	—	—	—	—	5.5	—	46	—	—	—	—	—
	2	—	—	—	—	—	7.5	—	85	—	—	—	—	—
	3	—	—	—	—	—	6.7	—	180	—	—	—	—	—
平均	—	—	—	—	—	5.3	—	270	—	—	—	—	—	

\*1 大腸菌群数の単位は、流入下水、最初沈殿池流出水は×10<sup>3</sup>個/ml、  
最終沈殿池流出水は×10個/ml、放流水は個/mlである。

## 最終沈殿池流水月例試験

年月日	抽へキ物質	フェノール類	全シアン	カドミウム	鉛	全クロム	銅	亜鉛	全鉄	全マンガン	ニッケル	ほう素
	(mg/l)	(mg/l)	(mg/l)	(mg/l)	(mg/l)	(mg/l)	(mg/l)	(mg/l)	(mg/l)	(mg/l)	(mg/l)	(mg/l)
H17.4.6	未満	—	—	—	—	—	—	—	—	—	—	—
4.20	未満	未満	未満	未満	未満	未満	未満	0.04	0.09	0.031	0.001	未満
5.11	未満	未満	未満	未満	未満	未満	未満	0.04	0.07	0.028	0.012	未満
5.25	未満	—	—	—	—	—	—	—	—	—	—	—
6.2	未満	未満	未満	未満	未満	未満	未満	0.03	0.04	0.011	0.008	未満
6.22	未満	—	—	—	—	—	—	—	—	—	—	—
7.6	未満	—	—	—	—	—	—	—	—	—	—	—
7.13	未満	未満	未満	未満	未満	未満	未満	0.03	0.13	0.056	0.005	未満
8.3	未満	未満	未満	未満	未満	未満	未満	0.04	0.06	0.036	0.006	未満
8.17	未満	—	—	—	—	—	—	—	—	—	—	—
9.7	未満	未満	未満	未満	未満	未満	未満	0.03	0.53	0.021	0.007	1.2
9.14	未満	—	—	—	—	—	—	—	—	—	—	—
10.5	未満	未満	未満	未満	未満	未満	0.10	未満	0.10	0.040	0.003	未満
10.19	未満	—	—	—	—	—	—	—	—	—	—	—
11.1	未満	未満	未満	未満	未満	未満	未満	0.03	0.06	0.033	0.006	未満
11.16	未満	—	—	—	—	—	—	—	—	—	—	—
12.7	未満	未満	未満	未満	未満	未満	未満	0.03	0.06	0.042	0.003	未満
12.21	未満	—	—	—	—	—	—	—	—	—	—	—
H18.1.11	未満	未満	未満	未満	未満	未満	未満	0.04	未満	0.048	0.007	未満
1.18	未満	—	—	—	—	—	—	—	—	—	—	—
2.8	未満	未満	未満	未満	未満	未満	未満	0.04	0.05	0.067	0.003	未満
2.15	未満	—	—	—	—	—	—	—	—	—	—	—
3.1	未満	未満	未満	未満	未満	未満	未満	0.03	0.04	0.068	0.003	未満
3.22	未満	—	—	—	—	—	—	—	—	—	—	—
平均	未満	未満	未満	未満	未満	未満	未満	0.03	0.10	0.040	0.005	未満

## 精 密

項 目	流 入 下 水				
	春	夏	秋	冬	平 均
水 温 (°C)	20.2	23.7	24.2	16.0	19.9
透 視 度 (cm)	—	—	—	—	—
pH	7.1	7.1	7.0	7.4	7.2
蒸 発 残 留 物 (mg/l)	560	470	330	560	480
強 熱 残 留 物 (mg/l)	250	280	150	280	240
強 熱 減 量 (mg/l)	310	190	170	280	240
浮 遊 物 質 (mg/l)	180	95	120	220	150
溶 解 性 物 質 (mg/l)	380	370	210	340	320
塩 化 物 イ オ ン (mg/l)	70	54	22	48	48
B O D (mg/l)	190	94	93	310	170
ATU-BOD (mg/l)	—	—	—	—	—
C O D (mg/l)	74	66	54	99	75
全 窒 素 (mg/l)	27	23	16	34	27
ア ン モ ニ ア 性 窒 素 (mg/l)	16	12	8.3	19	14
亜 硝 酸 性 窒 素 (mg/l)	0.6	未満	未満	未満	未満
硝 酸 性 窒 素 (mg/l)	0.5	1.1	1.5	1.3	1.1
全 リ ン (mg/l)	4.2	3.0	2.1	5.7	4.0
リ ン 酸 イ オ ン 態 リ ン (mg/l)	1.3	0.42	0.61	2.5	1.2
陰 イ オ ン 界 面 活 性 剤 (mg/l)	0.87	0.45	0.49	1.5	0.84
大 腸 菌 群 数 *1	150	220	150	48	130
ヘ キ サ ン 抽 出 物 質 (mg/l)	13	21	28	15	19
フ ェ ノ ー ル 類 (mg/l)	0.02	0.01	0.03	0.04	0.02
全 シ ア ン (mg/l)	未満	未満	未満	未満	未満
ア ル キ ル 水 銀 (mg/l)	—	—	—	—	—
有 機 リ ン (mg/l)	—	—	—	—	—
カ ド ミ ウ ム (mg/l)	未満	未満	未満	未満	未満
鉛 (mg/l)	未満	未満	未満	未満	未満
六 価 ク ロ ム (mg/l)	未満	未満	未満	未満	未満
ひ 素 (mg/l)	未満	未満	未満	未満	未満
総 水 銀 (mg/l)	未満	未満	未満	未満	未満
全 ク ロ ム (mg/l)	未満	未満	未満	未満	未満
銅 (mg/l)	0.04	未満	0.04	0.04	0.03
亜 鉛 (mg/l)	0.10	0.10	0.17	0.10	0.11
溶 解 性 鉄 (mg/l)	0.25	0.13	0.28	0.25	0.23
溶 解 性 マ ン ガ ン (mg/l)	0.058	0.056	0.070	0.048	0.058
ふ っ 素 化 合 物 (mg/l)	未満	未満	未満	未満	未満
ニ ッ ケ ル (mg/l)	0.010	0.005	0.007	0.008	0.007
ほ う 素 (mg/l)	未満	未満	未満	未満	未満
P C B (mg/l)	—	—	—	—	—
ト リ ク ロ ロ エ チ レ ン (mg/l)	0.002	未満	未満	未満	未満
テ ト ラ ク ロ ロ エ チ レ ン (mg/l)	未満	未満	未満	未満	未満
ジ ク ロ ロ メ タ ン (mg/l)	0.001	未満	未満	未満	未満
四 塩 化 炭 素 (mg/l)	未満	未満	未満	未満	未満
1,2- ジ ク ロ ロ エ タ ン (mg/l)	未満	未満	未満	未満	未満
1,1- ジ ク ロ ロ エ チ レ ン (mg/l)	未満	未満	未満	未満	未満
シ ス -1,2- ジ ク ロ ロ エ チ レ ン (mg/l)	0.002	未満	0.002	未満	未満
1,1,1- ト リ ク ロ ロ エ タ ン (mg/l)	未満	未満	未満	未満	未満
1,1,2- ト リ ク ロ ロ エ タ ン (mg/l)	未満	未満	未満	未満	未満
1,3- ジ ク ロ ロ プ ロ ペ ン (mg/l)	未満	未満	未満	未満	未満
チ ウ ラ ム (mg/l)	未満	未満	未満	未満	未満
シ マ ジ ン (mg/l)	未満	未満	未満	未満	未満
チ オ ベ ン カ ル ブ (mg/l)	未満	未満	未満	未満	未満
ベ ン ゼ ン (mg/l)	未満	未満	未満	未満	未満
セ レ ン (mg/l)	未満	未満	未満	未満	未満

試験年月日

春: 平成17年5月11日

夏: 平成17年7月13日

秋: 平成17年10月5日

冬: 平成18年1月11日

ケ 精密試験

## 試 験

最初沈殿池流出水					最終沈殿池流出水					項目
春	夏	秋	冬	平均	春	夏	秋	冬	平均	
20.8	23.4	24.4	16.9	20.1	20.9	24.1	25.1	16.5	20.3	水温 透視度 pH 蒸発残留物 強熱残留物
—	—	—	—	—	61	100	100	100	92	
7.3	7.2	7.1	7.5	7.4	7.1	7.1	7.1	7.3	7.3	
380	380	240	360	340	360	470	250	290	340	
120	250	140	240	190	85	310	160	240	200	
270	130	100	110	150	280	160	82	50	140	強熱減量 浮遊物質 溶解性物質 塩化物イオン BOD
26	16	18	25	23	5	1	1	1	2	
360	360	220	330	320	360	470	240	290	340	
—	—	—	—	—	68	48	35	51	50	
59	39	34	69	53	21	2.1	5.2	11	9.7	
—	—	—	—	—	6.3	1.6	1.5	2.0	2.8	ATU-BOD COD 全窒素 アンモニア性窒素 亜硝酸性窒素
31	26	22	47	33	12	6.4	6.9	10	8.8	
18	15	12	25	18	10	7.8	7.5	13	10	
17	15	9.4	20	16	3.4	0.3	4.1	11	6.2	
0.3	未満	0.3	0.5	0.3	2.8	未満	0.3	0.6	0.9	
0.4	0.3	1.3	0.9	0.7	4.8	7.3	4.2	4.2	4.4	硝酸性窒素 全りん りん酸イオン態りん 陰イオン界面活性剤 大腸菌群数
2.4	1.6	1.4	3.3	2.4	1.5	0.92	0.52	0.77	0.89	
1.4	0.44	0.66	2.3	1.2	1.3	0.80	0.40	0.61	0.76	
0.80	0.64	0.36	1.1	0.73	未満	未満	未満	未満	未満	
82	130	86	23	69	38	35	73	37	42	
7	8	10	8	8	未満	未満	未満	未満	未満	ヘキササン抽出物質 フェノール類 全シアン アルキル水銀 有機りん
—	—	—	—	—	未満	未満	未満	未満	未満	
—	—	—	—	—	未満	未満	未満	未満	未満	
—	—	—	—	—	未満	未満	未満	未満	未満	
—	—	—	—	—	未満	未満	未満	未満	未満	
—	—	—	—	—	未満	未満	未満	未満	未満	カドミウム 鉛 六価クロム ひ素 総水銀
—	—	—	—	—	未満	未満	未満	未満	未満	
—	—	—	—	—	未満	未満	未満	未満	未満	
—	—	—	—	—	未満	未満	未満	未満	未満	
—	—	—	—	—	未満	未満	未満	未満	未満	
—	—	—	—	—	未満	未満	未満	未満	未満	全クロム 銅 亜鉛 溶解性鉄 溶解性マンガン
—	—	—	—	—	未満	未満	0.10	未満	未満	
—	—	—	—	—	0.04	0.03	未満	0.04	0.03	
—	—	—	—	—	0.04	未満	0.05	0.03	0.03	
—	—	—	—	—	0.023	0.020	0.041	0.045	0.032	
—	—	—	—	—	未満	未満	未満	未満	未満	ふっ素化合物 ニッケル ほう素 PCB トリクロロエチレン
—	—	—	—	—	0.012	0.005	0.003	0.007	0.007	
—	—	—	—	—	未満	未満	未満	未満	未満	
—	—	—	—	—	—	未満	—	未満	未満	
—	—	—	—	—	未満	未満	未満	未満	未満	
—	—	—	—	—	未満	未満	未満	未満	未満	テトラクロロエチレン ジクロロメタン 四塩化炭素 1,2-ジクロロエタン 1,1-ジクロロエチレン
—	—	—	—	—	未満	未満	未満	未満	未満	
—	—	—	—	—	未満	未満	未満	未満	未満	
—	—	—	—	—	未満	未満	未満	未満	未満	
—	—	—	—	—	未満	未満	未満	未満	未満	
—	—	—	—	—	未満	未満	未満	未満	未満	シス-1,2-ジクロロエチレン 1,1,1-トリクロロエタン 1,1,2-トリクロロエタン 1,3-ジクロロプロペン チウラム
—	—	—	—	—	未満	未満	未満	未満	未満	
—	—	—	—	—	未満	未満	未満	未満	未満	
—	—	—	—	—	未満	未満	未満	未満	未満	
—	—	—	—	—	未満	未満	未満	未満	未満	
—	—	—	—	—	未満	未満	未満	未満	未満	シマジン チオベンカルブ ベンゼン セレン
—	—	—	—	—	未満	未満	未満	未満	未満	
—	—	—	—	—	未満	未満	未満	未満	未満	
—	—	—	—	—	未満	未満	未満	未満	未満	
—	—	—	—	—	未満	未満	未満	未満	未満	

\*1 大腸菌群数の単位は流入下水、最初沈殿池流出水は×10<sup>3</sup>個/ml、最終沈殿池流出水は×10個/mlである。

## コ 通日試験

## 春季通日試験

試験日: H17.5.18

気温(平均): 19.8 °C

水温(9時): 20.9 °C(流入下水) 21.0 °C(初沈流出水) 21.5 °C(終沈流出水)

採水時刻		1:00	3:00	5:00	7:00	9:00	11:00	13:00	15:00	17:00	19:00	21:00	23:00	平均
二次処理水量 (m <sup>3</sup> /2時間)		9,800	5,300	5,300	6,400	12,000	9,500	8,700	9,400	7,600	6,300	10,000	11,000	8,500
pH	流入下水	7.5	7.5	7.5	7.5	7.7	7.4	7.4	7.3	7.3	7.4	7.4	7.3	7.4
	初沈流出水	7.4	7.4	7.4	7.3	7.3	7.6	7.6	7.5	7.4	7.4	7.4	7.5	7.4
	終沈流出水	7.2	7.2	7.2	7.2	7.1	7.2	7.6	7.5	7.5	7.5	7.5	7.4	7.3
透視度 (cm)	終沈流出水	79	100	100	90	89	92	93	100	100	100	100	100	95
C O D (mg/l)	流入下水	97	80	72	52	100	120	78	72	65	66	77	92	84
	初沈流出水	45	39	36	38	35	50	53	48	44	42	43	44	44
	終沈流出水	9.0	8.9	9.0	8.6	8.6	8.6	7.9	7.8	8.0	7.8	8.3	8.3	8.4
B O D (mg/l)	流入下水	230	210	240	180	230	300	260	200	190	160	210	230	220
	初沈流出水	120	96	87	89	84	100	92	89	72	68	73	93	89
	終沈流出水	13	12	14	14	12	9.7	4.5	3.8	5.9	9.0	8.4	7.8	9.3
浮遊物質 (mg/l)	流入下水	220	170	140	120	230	320	150	150	150	140	160	180	190
	初沈流出水	48	40	38	38	35	56	57	55	46	40	42	55	47
	終沈流出水	5	2	3	3	3	4	3	3	3	3	3	3	3

当試験は2系統において実施した。

## 夏季通日試験

試験日: H17.9.21

気温(平均): 23.6 °C

水温(9時): 26.6 °C(流入下水) 26.5 °C(初沈流出水) 27.0 °C(終沈流出水)

採水時刻		1:00	3:00	5:00	7:00	9:00	11:00	13:00	15:00	17:00	19:00	21:00	23:00	平均
二次処理水量 (m <sup>3</sup> /2時間)		12,000	5,800	4,800	7,700	13,000	11,000	9,500	9,000	7,700	6,800	12,000	13,000	9,200
pH	流入下水	7.5	7.4	7.5	7.5	7.6	7.5	7.4	7.4	7.5	7.5	7.4	7.3	7.5
	初沈流出水	7.6	7.7	7.7	7.6	7.7	7.6	7.5	7.5	7.6	7.6	7.5	7.4	7.6
	終沈流出水	7.6	7.7	7.6	7.6	7.5	7.6	7.9	7.8	7.7	7.8	7.8	7.8	7.7
透視度 (cm)	終沈流出水	100	100	100	100	100	100	100	100	100	100	100	100	100
C O D (mg/l)	流入下水	96	80	79	52	78	100	83	67	68	70	83	61	78
	初沈流出水	42	39	36	36	31	39	47	43	42	40	40	39	39
	終沈流出水	7.4	7.9	7.5	7.2	6.9	7.1	6.9	7.1	7.1	7.1	7.2	7.0	7.2
B O D (mg/l)	流入下水	270	180	170	94	190	230	170	140	150	170	200	150	180
	初沈流出水	76	72	65	60	53	75	85	75	69	61	65	69	69
	終沈流出水	5.1	4.9	4.8	4.7	4.2	4.2	4.2	3.4	3.5	4.8	4.7	5.2	4.5
浮遊物質 (mg/l)	流入下水	210	140	120	120	170	190	120	88	94	110	90	100	130
	初沈流出水	40	39	29	25	23	33	36	31	27	25	27	28	30
	終沈流出水	未満	1	1	1	未満	未満	1	1	1	1	1	1	1

当試験は2系統において実施した。

## コ 通日試験

## 秋 季 通 日 試 験

試験日: H17.11.9

気温(平均): 14.4 °C

水温(9時): 21.5 °C(流入下水) 20.7 °C(初沈流出水) 21.3 °C(終沈流出水)

採水時刻		1:00	3:00	5:00	7:00	9:00	11:00	13:00	15:00	17:00	19:00	21:00	23:00	平均
二次処理水量 (m <sup>3</sup> /2時間)		14,000	13,000	10,000	12,000	14,000	11,000	9,000	8,500	8,300	9,200	11,000	13,000	11,000
pH	流入下水	7.3	7.3	7.4	7.3	7.6	7.5	7.4	7.4	7.5	7.4	7.4	7.3	7.4
	初沈流出水	7.3	7.3	7.3	7.3	7.3	7.7	7.5	7.5	7.5	7.5	7.5	7.5	7.4
	終沈流出水	7.0	7.1	7.1	7.1	7.1	7.1	7.1	7.1	7.1	7.1	7.1	7.1	7.1
透視度 (cm)	終沈流出水	100	100	100	100	100	100	100	100	100	100	100	100	100
C O D (mg/l)	流入下水	91	63	83	49	62	77	60	55	56	64	55	60	65
	初沈流出水	38	33	34	33	32	43	43	43	39	39	40	37	37
	終沈流出水	6.9	6.6	6.4	6.2	6.2	5.9	5.9	5.7	5.8	6.0	5.9	6.1	6.2
B O D (mg/l)	流入下水	320	75	140	67	160	140	120	110	81	150	110	120	140
	初沈流出水	78	67	64	56	61	94	67	69	59	57	62	69	68
	終沈流出水	4.0	4.2	5.5	4.9	3.5	2.4	2.3	1.9	2.4	2.7	2.8	2.9	3.4
浮遊物質 (mg/l)	流入下水	190	92	210	94	100	75	100	63	70	110	90	94	110
	初沈流出水	33	25	38	30	22	37	29	37	21	20	29	30	29
	終沈流出水	1	未満	1	未満	未満	未満	未満	1	1	1	1	1	1

当試験は2系統において実施した。

## 冬 季 通 日 試 験

試験日: H18.1.25

気温(平均): 3.7 °C

水温(9時): 15.0 °C(流入下水) 15.6 °C(初沈流出水) 14.8 °C(終沈流出水)

採水時刻		1:00	3:00	5:00	7:00	9:00	11:00	13:00	15:00	17:00	19:00	21:00	23:00	平均
二次処理水量 (m <sup>3</sup> /2時間)		11,000	7,700	2,700	7,200	13,000	10,000	11,000	9,600	8,500	7,800	11,000	12,000	9,300
pH	流入下水	7.5	7.5	7.6	7.6	7.8	7.8	7.6	7.6	7.6	7.6	7.5	7.5	7.6
	初沈流出水	7.5	7.5	7.5	7.6	7.6	7.8	7.9	7.8	7.7	7.7	7.7	7.6	7.7
	終沈流出水	7.7	7.6	7.6	7.6	7.6	7.6	7.8	7.7	7.8	7.7	7.7	7.7	7.7
透視度 (cm)	終沈流出水	100	100	100	100	100	100	100	100	100	100	100	100	100
C O D (mg/l)	流入下水	94	69	89	67	55	110	110	85	91	79	84	85	85
	初沈流出水	56	47	40	40	40	47	55	57	50	49	48	52	49
	終沈流出水	9.0	8.6	8.3	8.6	8.2	8.0	7.8	7.8	8.6	8.0	8.1	8.6	8.3
B O D (mg/l)	流入下水	210	98	130	130	100	210	220	200	180	170	160	160	170
	初沈流出水	99	79	64	60	59	66	81	88	77	74	69	87	76
	終沈流出水	7.2	6.6	7.2	7.4	7.7	6.9	5.1	5.3	5.2	6.0	6.2	6.9	6.5
浮遊物質 (mg/l)	流入下水	160	83	180	110	46	180	200	160	170	110	80	110	130
	初沈流出水	59	29	18	23	30	23	50	62	45	46	36	36	39
	終沈流出水	未満	1	2	1	1	2	2	2	2	1	2	1	1

当試験は2系統において実施した。

## サ 汚泥試験

## 汚 泥 日 常 試 験

年 月	最 初 沈 殿 池 汚 泥			調 整 汚 泥			調 整 タ ン ク 分 離 液
	pH	蒸 発 残 留 物 (%)	強 熱 減 量 (%)	pH	蒸 発 残 留 物 (%)	強 熱 減 量 (%)	浮 遊 物 質 (mg/l)
H17. 4	7.0	0.34	77	6.3	2.2	80	410
5	6.9	0.55	79	6.0	2.6	79	300
6	6.8	0.50	77	6.0	3.3	74	320
7	7.0	0.48	72	6.2	2.6	73	130
8	6.9	0.45	77	6.0	2.7	75	200
9	6.9	0.56	72	6.0	2.3	76	240
10	7.1	0.46	81	6.0	2.5	79	220
11	6.9	0.49	82	6.0	2.5	81	200
12	7.1	0.56	83	6.2	2.5	84	300
H18. 1	7.1	0.53	81	6.3	3.0	82	290
2	7.2	0.37	78	6.2	3.4	80	440
3	7.0	0.66	80	6.4	2.9	81	200
平 均	7.0	0.50	78	6.1	2.7	79	270

## 汚 泥 精 密 試 験

試 料		pH	蒸 発 残 留 物 (%)	強 熱 減 量 (%)	浮 遊 物 質 (mg/l)	COD (mg/l)	BOD (mg/l)	全 窒 素 (mg/l)	ア ン モ ニ ア 性 窒 素 (mg/l)	全 り ん (mg/l)	り ん 酸 イ オ ン 態 り ん (mg/l)
調 整 汚 泥	春	6.4	2.4	79	22,000	—	—	750	37	330	28
	夏	5.9	2.2	78	20,000	—	—	2,400	44	820	30
	秋	6.1	3.0	76	29,000	—	—	2,100	78	350	33
	冬	6.3	3.0	84	27,000	—	—	1,800	58	300	90
	平 均	6.2	2.6	79	24,000	—	—	1,800	54	450	45
調 整 タ ン ク 分 離 液	春	7.0	0.048	—	170	86	240	19	7.8	5.3	2.4
	夏	6.6	0.073	—	270	130	370	41	10	17	5.9
	秋	6.9	0.049	—	150	85	220	32	14	7.3	3.9
	冬	7.1	0.15	—	880	360	890	84	18	5.3	23
	平 均	6.9	0.080	—	370	160	430	44	13	8.8	8.7

試験年月日

春：平成17年4月5日

夏：平成17年9月27日

秋：平成17年11月8日

冬：平成18年1月31日

## 高 度 処 理 実 績 (第7系列)

年 月		処理水量 (m <sup>3</sup> /日)	循環水量 (m <sup>3</sup> /日)	返送汚泥量 (m <sup>3</sup> /日)	余剰汚泥量 (m <sup>3</sup> /日)	空気量 (m <sup>3</sup> /日)
H17. 4	最 高	19,400	600	8,700	400	37,000
	最 低	8,400	0	8,300	0	11,000
	平 均	15,400	0	8,600	110	25,000
5	最 高	19,000	0	8,600	300	37,000
	最 低	18,800	0	8,600	100	37,000
	平 均	19,000	0	8,600	160	37,000
6	最 高	19,100	23,000	8,600	150	59,000
	最 低	19,000	0	8,600	50	59,000
	平 均	19,000	7,300	8,600	98	59,000
7	最 高	19,100	23,000	8,600	250	60,000
	最 低	12,400	0	8,600	0	46,000
	平 均	18,500	20,200	8,600	100	55,000
8	最 高	12,600	15,200	8,600	200	44,000
	最 低	12,300	15,200	8,400	0	26,000
	平 均	12,600	15,200	8,600	81	32,000
9	最 高	12,600	15,200	8,600	200	26,000
	最 低	12,400	15,200	8,600	50	20,000
	平 均	12,600	15,200	8,600	66	24,000
10	最 高	12,600	15,200	8,600	100	26,000
	最 低	12,500	0	8,600	50	22,000
	平 均	12,500	12,200	8,600	97	25,000
11	最 高	12,600	15,200	8,600	200	30,000
	最 低	12,500	15,200	8,600	50	26,000
	平 均	12,500	15,200	8,600	120	28,000
12	最 高	12,600	15,200	8,600	200	36,000
	最 低	12,500	15,200	6,000	100	30,000
	平 均	12,500	15,200	6,200	150	35,000
H18. 1	最 高	12,600	15,200	6,100	150	36,000
	最 低	6,300	7,600	3,000	0	19,000
	平 均	12,200	14,700	5,900	95	35,000
2	最 高	19,400	23,400	8,700	250	54,000
	最 低	12,500	15,200	5,700	50	26,000
	平 均	17,500	20,900	7,200	140	48,000
3	最 高	19,300	23,400	8,700	300	54,000
	最 低	19,100	0	8,500	100	48,000
	平 均	19,200	18,400	8,600	190	51,000
年 間	最 高	19,400	23,400	8,700	400	60,000
	最 低	6,300	0	3,000	0	11,000
	平 均	15,300	12,900	8,100	120	38,000
	総 量	5,576,000	4,691,000	2,948,000	42,900	13,808,000



## ス 高度処理管理状況

## 高 度 処 理

年 月		H17. 4	5	6	7	8	9	
最初沈殿池	使用池数	平均	3	3	3	5	5	6
	滞留時間 (時間)	最高	3.2	3.2	2.3	4.0	4.2	4.5
		最低	1.3	0.97	1.0	0.69	0.99	1.3
		平均	2.5	2.6	1.8	2.8	3.1	3.4
水面積負荷 (m <sup>3</sup> /m <sup>2</sup> ・日)	最高	60	77	76	110	76	58	
	最低	23	23	33	19	18	17	
	平均	32	31	44	33	28	24	
反応タンク	使用池数	平均	1	1	1	1	1	1
	水温 (°C)	平均	19.3	22.6	23.8	25.3	27.5	26.5
	pH	平均	6.6	6.7	6.7	6.8	6.7	6.7
	DO (mg/l)	平均	1.6	1.0	4.6	4.5	3.1	1.8
	MLSS (mg/l)	最高	2,300	2,300	2,300	2,500	2,100	2,200
		最低	1,300	2,000	1,900	1,700	1,500	1,600
		平均	2,000	2,100	2,100	2,100	1,800	1,900
	沈殿率 (%)	最高	100	92	79	71	57	66
		最低	60	75	50	28	23	44
		平均	84	83	64	46	40	57
	SVI	最高	480	430	370	270	290	370
		最低	390	330	220	160	150	250
		平均	430	380	300	220	210	310
	BOD負荷 (kg/m <sup>3</sup> ・日)	最高	0.16	0.27	0.15	0.22	0.12	0.14
		最低	0.11	0.18	0.055	0.071	0.065	0.051
		平均	0.14	0.22	0.10	0.13	0.086	0.10
	BOD負荷 (kg/MLSSkg・日)	最高	0.075	0.12	0.079	0.10	0.062	0.072
		最低	0.055	0.083	0.027	0.034	0.033	0.027
		平均	0.068	0.10	0.049	0.066	0.047	0.052
	TN負荷 (kg/MLSSkg・日)	最高	0.027	0.030	0.027	0.029	0.020	0.020
		最低	0.015	0.028	0.012	0.014	0.011	0.010
		平均	0.020	0.029	0.018	0.023	0.017	0.016
	TP負荷 (kg/MLSSkg・日)	最高	0.0052	0.0035	0.0031	0.0032	0.0029	0.0023
		最低	0.0017	0.0032	0.0010	0.0013	0.0011	0.0011
		平均	0.0029	0.0034	0.0017	0.0023	0.0021	0.0019
	汚泥日令 (日)	最高	40	24	56	60	58	230
		最低	20	16	26	21	29	26
		平均	26	19	37	36	42	82
	SRT (日)	最高	110	14	28	73	86	51
		最低	7.7	12	16	12	16	32
		平均	44	13	21	33	45	38
	A-SRT (日)	最高	58	7.4	14	37	44	26
		最低	3.9	6.2	8.1	6.1	8.4	16
		平均	22	6.9	10	17	23	19
	汚泥返送率 (%)	最高	100	46	46	70	69	69
		最低	45	45	45	45	68	69
		平均	64	46	45	47	69	69
	余剰汚泥発生率 (%)	最高	2.1	1.6	0.79	2.0	1.6	1.6
		最低	0	0.52	0.26	0	0	0.40
		平均	0.60	0.85	0.52	0.59	0.65	0.53
循環率 (%)	最高	3.1	0	120	120	120	120	
	最低	0	0	0	0	120	120	
	平均	0.10	0	38	110	120	120	
空気倍率 *2	最高	1.9	1.9	3.1	3.7	3.5	2.1	
	最低	1.3	1.9	3.1	2.8	2.1	1.6	
	平均	1.5	1.9	3.1	3.0	2.6	1.9	
空気倍率 *3	最高	46	39	200	150	80	91	
	最低	20	22	71	44	49	27	
	平均	32	32	110	92	65	52	
滞留時間 (時間) *4	最高	18	8.2	8.1	12	12	12	
	最低	7.9	8.1	8.1	8.0	12	12	
	平均	11	8.1	8.1	8.4	12	12	
	(平均)	6.7	5.6	5.6	5.7	7.3	7.3	
返送汚泥pH	平均	6.7	6.8	6.8	6.9	6.8	6.7	
返送汚泥SS (mg/l)	平均	5,200	6,000	6,100	5,900	4,400	4,400	
返送汚泥VSS (%)	平均	79	80	79	79	79	79	
最終沈殿池	使用池数	平均	2	2	2	2	2	2
	滞留時間 (時間) *5	最高	9.6	4.3	4.3	6.6	6.6	6.5
		最低	4.2	4.3	4.3	4.3	6.4	6.4
		平均	6.0	4.3	4.3	4.5	6.5	6.5
水面積負荷 (m <sup>3</sup> /m <sup>2</sup> ・日) *5	最高	18	18	18	18	12	12	
	最低	7.8	17	18	11	11	11	
	平均	14	18	18	17	12	12	

\*4 返送汚泥量を含まない。また平均値欄の( )内は、返送汚泥量を含む。

\*5 返送汚泥量を含まない。

\*2  $\frac{\text{空気量(m}^3\text{/日)}}{\text{二次処理水量(m}^3\text{/日)}}$ \*3  $\frac{\text{空気量(m}^3\text{/日)}}{\text{除去BOD(kg)}}$

ス 高度処理管理状況  
管

## 理 状 況 (第7系列)

10	11	12	H18.1	2	3	年間	年 月		
5	5	5	5	5	5	5	5	使用池数	最初沈殿池
4.6	4.5	4.5	4.5	4.4	3.2	4.6	4.6	滞留時間 (時間) *1	
1.1	2.2	3.8	2.5	1.4	1.5	0.69			
3.0	3.9	4.1	3.7	3.3	2.6	3.1			
71	34	20	30	53	50	110	110	水面積負荷 ( $m^3/m^2 \cdot 日$ )	
17	17	17	17	17	24	17	17		
28	20	19	21	25	30	28	28		
1	1	1	1	1	1	1	1	使用池数	
24.0	22.2	19.8	17.4	16.0	17.4	21.9	21.9	水温 (°C)	
6.7	6.8	6.7	6.6	6.7	6.5	6.7	6.7	pH	
2.3	1.2	0.8	0.9	1.6	1.8	2.1	2.1	DO (mg/l)	
2,200	2,500	2,300	2,700	3,000	2,700	3,000	3,000	MLSS (mg/l)	
1,900	2,000	1,900	1,800	1,800	1,800	1,300	1,300		
2,000	2,200	2,100	2,300	2,400	2,300	2,100	2,100		
78	84	76	88	90	87	100	100	沈殿率 (%)	
49	44	32	50	40	45	23	23		
61	71	54	72	74	73	65	65		
360	370	370	420	380	410	480	480	SVI	
240	110	140	210	220	270	110	110		
300	320	270	330	310	320	300	300		
0.087	0.15	0.13	0.17	0.23	0.19	0.27	0.27	BOD負荷 ( $kg/m^3 \cdot 日$ )	
0.059	0.083	0.12	0.099	0.093	0.083	0.051	0.051		
0.070	0.13	0.12	0.14	0.16	0.14	0.13	0.13		
0.046	0.066	0.063	0.082	0.096	0.083	0.12	0.12	BOD負荷 ( $kg/MLSSkg \cdot 日$ )	
0.026	0.042	0.058	0.040	0.043	0.034	0.026	0.026		
0.035	0.059	0.061	0.059	0.070	0.063	0.060	0.060		
0.019	0.020	0.024	0.029	0.030	0.040	0.040	0.040	TN負荷 ( $kg/MLSSkg \cdot 日$ )	反
0.011	0.019	0.022	0.015	0.013	0.013	0.010	0.010		
0.014	0.019	0.023	0.021	0.024	0.028	0.021	0.021		
0.0019	0.0023	0.0029	0.0033	0.0039	0.0054	0.0054	0.0054	TP負荷 ( $kg/MLSSkg \cdot 日$ )	応
0.0012	0.0017	0.0025	0.0021	0.0017	0.0015	0.0010	0.0010		
0.0015	0.0020	0.0027	0.0026	0.0032	0.0033	0.0024	0.0024		
86	65	34	53	41	34	230	230	汚泥日令 (日)	タ
47	32	30	25	18	21	16	16		
67	44	32	38	26	27	40	40		
30	32	16	27	16	12	110	110	SRT (日)	
26	15	12	18	9.4	7.9	7.7	7.7		
27	23	13	23	13	9.5	25	25		
15	16	7.9	14	8.3	6.0	58	58	A-SRT (日)	ン
13	7.8	6.0	9.2	4.8	4.0	3.9	3.9		
14	12	6.8	12	6.7	4.8	13	13		
69	69	69	49	49	45	100	100	汚泥返送率 (%)	ク
69	68	48	48	31	44	31	31		
69	69	49	48	42	45	55	55		
0.81	1.6	1.6	1.2	1.6	1.6	2.1	2.1	余剰汚泥発生率 (%)	
0.40	0.40	0.80	0	0.26	0.52	0	0		
0.77	0.96	1.2	0.77	0.84	0.98	0.77	0.77		
120	120	120	120	120	120	120	120	循環率 (%)	
0	120	120	120	80	0	0	0		
98	120	120	120	120	96	89	89		
2.1	2.4	2.9	3.0	2.9	2.8	3.7	3.7	空気倍率 *2	
1.7	2.1	2.4	2.9	2.1	2.5	1.3	1.3		
2.0	2.3	2.8	2.9	2.7	2.6	2.4	2.4		
150	68	51	46	72	120	200	200	空気倍率 *3	
56	36	50	42	54	54	20	20		
83	44	50	44	61	79	64	64		
12	12	12	24	12	8.0	24	24	滞留時間 (時間) *4	
12	12	12	12	7.9	7.9	7.9	7.9		
12	12	12	13	9.1	8.0	11	11		
7.3	7.3	8.2	8.7	6.4	5.5	6.8	6.8		
6.8	6.8	6.8	6.6	6.7	6.6	6.7	6.7	返送汚泥pH	
4,600	4,800	6,200	7,100	7,300	7,600	5,800	5,800	返送汚泥SS (mg/l)	
80	82	83	82	81	79	80	80	返送汚泥VSS (%)	
2	2	2	2	2	2	2	2	使用池数	最終沈殿池
6.5	6.5	6.5	13	6.5	4.2	13	13	滞留時間 (時間) *5	
6.4	6.4	6.5	6.4	4.2	4.2	4.2	4.2		
6.5	6.5	6.5	6.8	4.8	4.2	5.6	5.6		
12	12	12	12	18	18	18	18	水面積負荷 ( $m^3/m^2 \cdot 日$ ) *5	
12	12	12	5.8	12	18	5.8	5.8		
12	12	12	11	16	18	14	14		

## 高度処理日常試験 (第7系列)

試料	年月	pH	透視度 (cm)	浮遊物質 (mg/l)	COD (mg/l)	BOD (mg/l)	アンモニア 性窒素 (mg/l)	亜硝酸 性窒素 (mg/l)	硝酸 性窒素 (mg/l)	全窒素 (mg/l)	全りん (mg/l)
最初沈殿池流出水	H17.4	7.5	—	32	35	55	13	0.5	0.8	16	2.2
	5	7.3	—	39	36	72	17	0.3	未満	20	2.4
	6	7.3	—	20	26	34	11	未満	0.7	12	1.2
	7	7.3	—	21	26	44	13	未満	0.3	15	1.5
	8	7.3	—	23	29	42	14	未満	未満	15	1.9
	9	7.4	—	24	27	49	14	未満	0.2	16	1.8
	10	7.4	—	16	24	34	9.5	0.3	0.8	14	1.5
	11	7.5	—	26	34	63	20	0.4	0.4	21	2.1
	12	7.6	—	32	41	61	20	未満	0.3	23	2.7
	H18.1	7.6	—	36	46	74	20	0.4	0.7	26	3.3
	2	7.5	—	38	38	58	16	0.4	1.2	20	2.6
	3	7.5	—	28	35	46	11	0.3	0.9	21	2.5
	平均	7.4	—	27	33	52	15	0.2	0.6	18	2.1
	最終沈殿池流出水	H17.4	7.0	100	1	7.8	4.7	4.0	0.3	4.5	8.2
5		7.1	92	2	8.4	6.9	6.4	0.3	4.6	9.4	0.19
6		7.1	99	2	6.5	3.3	0.4	未満	5.0	5.9	0.41
7		7.2	100	2	5.9	3.6	1.3	未満	4.4	5.6	0.54
8		7.2	98	1	6.3	2.2	0.3	未満	4.0	4.7	0.79
9		7.2	100	2	6.5	7.6	5.3	未満	1.9	6.5	0.78
10		7.2	100	2	6.1	6.8	4.7	未満	3.0	6.6	0.89
11		7.2	100	1	6.4	8.5	8.6	0.3	2.5	8.5	0.31
12		7.2	100	1	7.4	6.2	8.0	未満	3.7	9.6	0.18
H18.1		7.1	97	2	8.6	8.6	6.4	0.4	3.3	9.9	0.87
2		7.2	92	2	7.7	8.1	6.1	0.3	3.9	8.4	0.75
3		7.2	97	3	8.0	9.9	4.6	未満	3.7	9.9	0.46
平均		7.2	98	2	7.1	6.3	4.4	未満	3.7	7.6	0.53

(2) 北部第二水再生センター

ア 主 要 施 設  
イ 平 面 図  
ウ 処 理 フ ロ ー  
エ 処 理 実 績  
オ 管 理 状 況  
カ 活 性 汚 泥 の 生 物 群 集  
キ 日 常 試 験  
ク 最 終 沈 殿 池 流 出 水 月 例 試 験  
ケ 精 密 試 験  
コ 通 日 試 験  
サ 汚 泥 試 験

## ア 主要施設

## 主 要 施 設

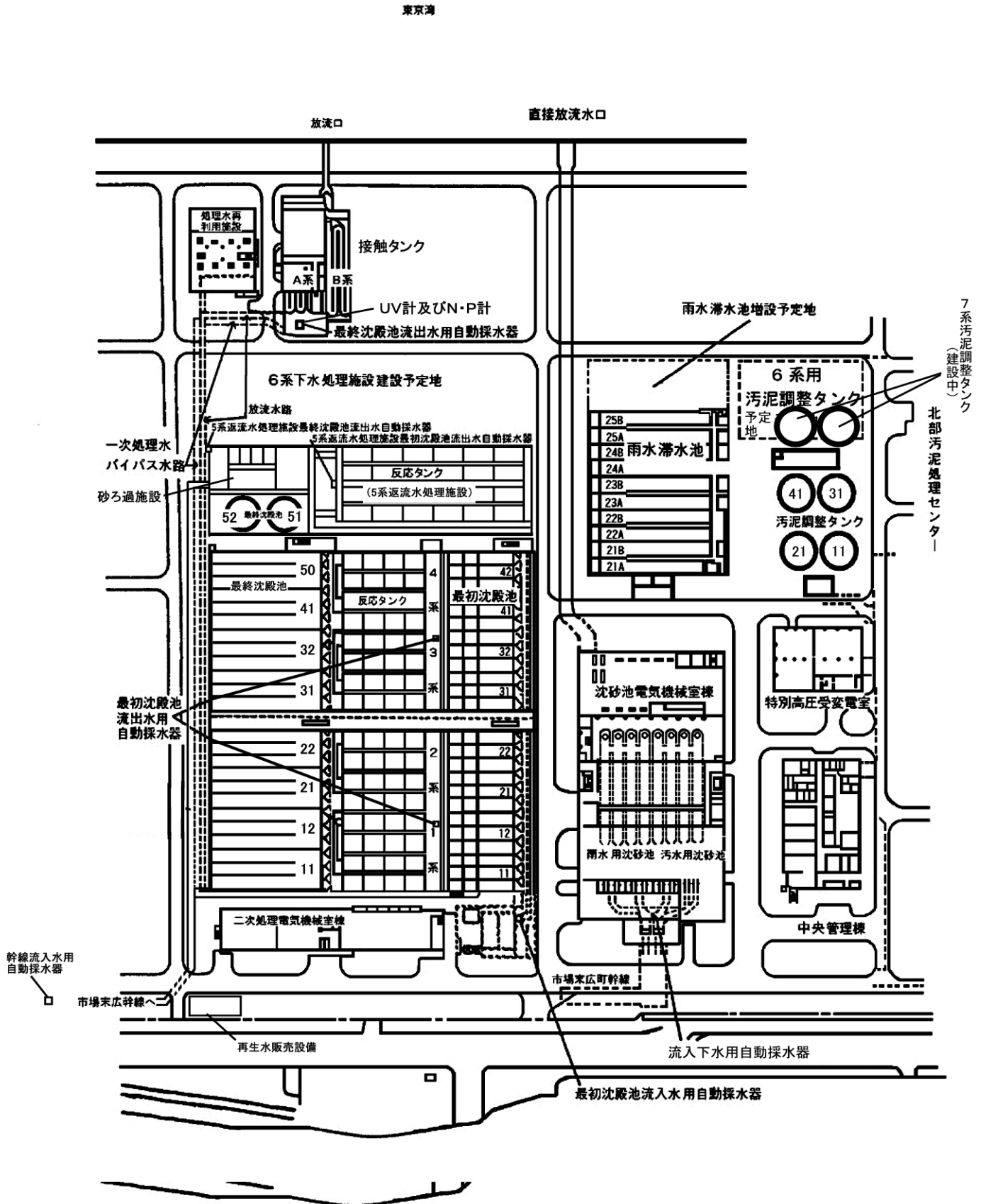
(平成17年度末)

主 要 施 設		総有効 容量 (m <sup>3</sup> )	寸法(m)			水路数	施設数	滞留時間	水面積負荷 (m <sup>3</sup> /m <sup>2</sup> ・日)
			長	巾 [径]	深				
沈 砂 池	雨水用	778	18.0	4.0	2.7	4	1		
	汚水用	835	18.0	4.0	2.9	4	1		
雨水滞水池		19,000	47.0	5.95	7.0	2	5		
最初沈殿池		8,679	26.3	5.0	2.75	3	8	1.8 時間	
反応タンク		21,141	34.0	7.65	5.08	4	4	4.4 時間	
最終沈殿池		14,395	43.8	5.0	3.13	3	7	3.0 時間	
接 触 タ ン ク		1,390	38.5	1.9	1.9	5	2	17 分	
	放流渠部含む	1,587						20 分	
汚 泥 調 整 タ ン ク	No.11、21	796	[13.0]	3.0		2			

(注) 1. 現有施設は第二期計画分であり、全体計画の2/3である。

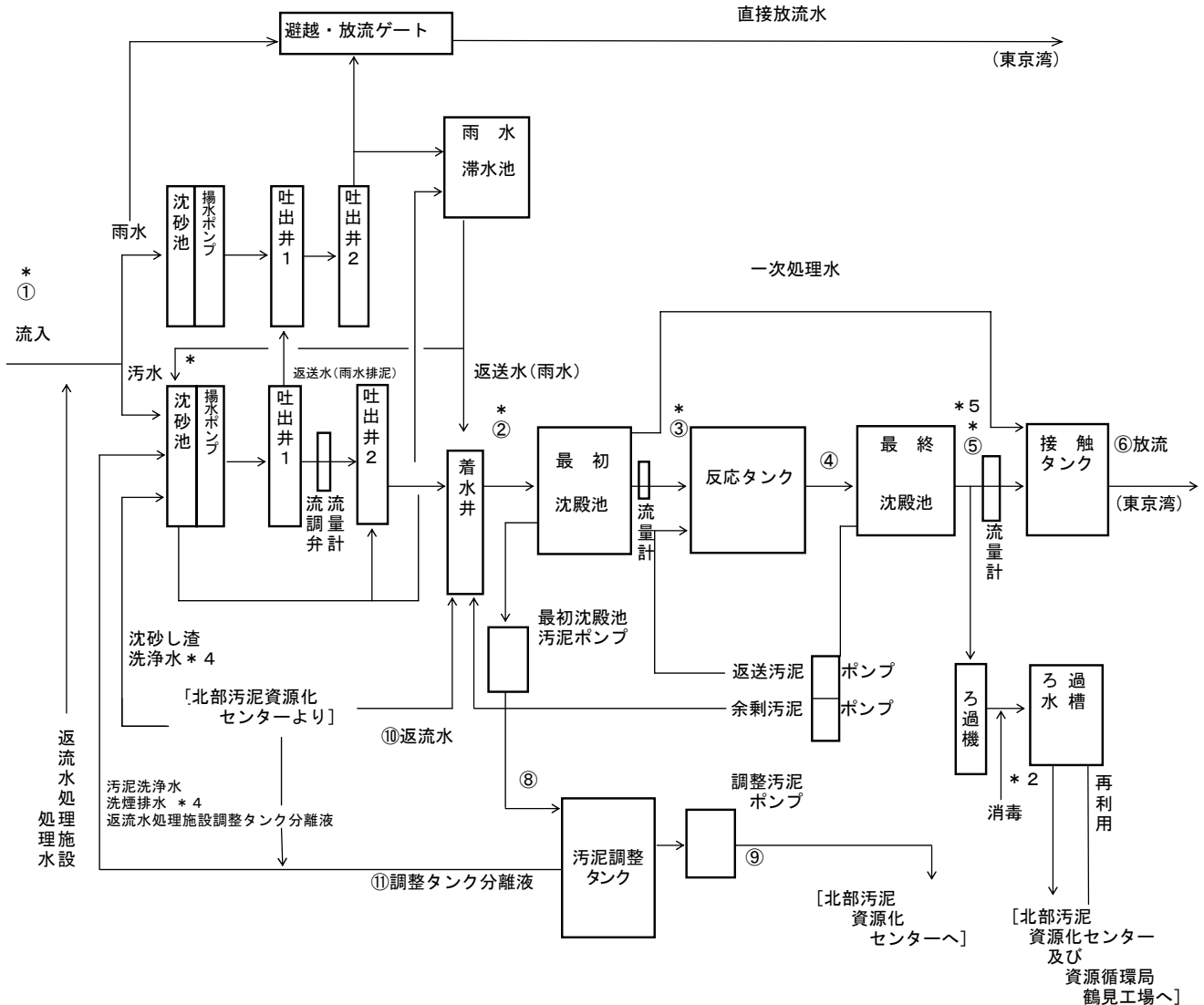
2. 汚泥は北部汚泥資源化センターに全量圧送している。

# 北部第二水再生センター 平面図



ウ 処理フロー

北部第二水再生センター 処理フロー



試料採取点

- ① 流入下水
- ② 最初沈殿池流入水
- ③ 最初沈殿池流出水
- ④ 反応タンク混合液
- ⑤ 最終沈殿池流出水
- ⑥ 放流水

- ⑦ 返送汚泥
- ⑧ 最初沈殿池汚泥
- ⑨ 調整汚泥
- ⑩ 返流水
- ⑪ 調整タンク分離液

- \* 自動採水器設置場所
- \* 2 次亜塩素酸ソーダ溶液注入箇所
- \* 3 場内雑用水(ポンプシール水・管廊清掃水・金魚池供給水その他)として利用及び販売
- \* 4 沈砂し渣洗浄水・洗煙排水については沈砂池・着水井への流入切替が可能
- \* 5 UV計及び全窒素・全リン計設置場所

## エ 処理実績

## 処 理

年 月		流入下水量 (総受水量) ( $\times 10^3\text{m}^3/\text{日}$ )	二次処理水量 ( $\times 10^3\text{m}^3/\text{日}$ )	一次処理水量 ( $\times 10^3\text{m}^3/\text{日}$ )	直接放流水量 ( $\times 10^3\text{m}^3/\text{日}$ )	滞水池 投入水量 ( $\times 10^3\text{m}^3/\text{日}$ )	降水量 (mm/日)	返送汚泥量 ( $\times 10^3\text{m}^3/\text{日}$ )
H17. 4	最 高	167	113	39.7	22.9	18.9	28.5	72.5
	最 低	66	66	0.0	0.0	0.0	0.0	45.4
	平 均	83	79	2.2	1.9	2.4	3.0	53.6
5	最 高	199	114	65.2	33.5	22.0	49.5	72.8
	最 低	65	65	0.0	0.0	0.0	0.0	45.2
	平 均	81	75	3.8	1.9	2.0	3.5	51.4
6	最 高	248	117	34.7	98.1	19.8	55.0	75.4
	最 低	76	76	0.0	0.0	0.0	0.0	52.4
	平 均	100	91	3.9	5.8	4.4	5.5	60.9
7	最 高	294	133	79.7	81.5	16.4	64.0	80.8
	最 低	67	67	0.0	0.0	0.0	0.0	46.3
	平 均	100	87	6.6	5.9	2.9	6.1	58.3
8	最 高	416	126	59.2	231.4	18.8	117.0	77.9
	最 低	66	66	0.0	0.0	0.0	0.0	45.3
	平 均	108	82	5.0	20.9	2.1	8.7	55.4
9	最 高	355	129	78.3	147.8	49.7	70.5	77.6
	最 低	69	69	0.0	0.0	0.0	0.0	46.5
	平 均	94	84	4.0	5.8	2.9	4.2	56.4
10	最 高	180	118	48.7	27.2	23.2	24.0	73.7
	最 低	65	65	0.0	0.0	0.0	0.0	44.3
	平 均	93	86	3.7	3.4	4.3	5.2	57.7
11	最 高	149	100	27.8	39.8	7.3	36.5	62.9
	最 低	64	64	0.0	0.0	0.0	0.0	44.6
	平 均	77	74	1.2	1.4	0.6	1.6	50.3
12	最 高	77	77	0.0	0.0	1.5	2.5	52.7
	最 低	62	62	0.0	0.0	0.0	0.0	31.3
	平 均	69	69	0.0	0.0	0.0	0.1	40.9
H18. 1	最 高	173	85	27.1	61.1	20.4	48.5	42.4
	最 低	60	60	0.0	0.0	0.0	0.0	30.6
	平 均	73	70	0.9	2.0	3.8	2.1	35.1
2	最 高	189	91	28.9	71.4	15.5	45.5	45.9
	最 低	55	55	0.0	0.0	0.0	0.0	28.1
	平 均	79	72	2.9	3.7	4.3	4.4	36.4
3	最 高	170	111	24.7	51.2	20.3	38.5	61.6
	最 低	52	52	0.0	0.0	0.0	0.0	29.9
	平 均	77	72	1.1	3.9	3.5	2.7	40.7
年 間	最 高	416	133	79.7	231.4	49.7	117.0	80.8
	最 低	52	52	0.0	0.0	0.0	0.0	28.1
	平 均	86	78	2.9	4.8	2.8	3.9	49.8
	総 量	31,448	28,637	1,077	1,734	1,006	1,430	18,200



## エ 処理実績

## 実 績

余剰汚泥量 (m <sup>3</sup> /日)	最初沈殿池 汚泥量 (m <sup>3</sup> /日)	調整汚泥量 (m <sup>3</sup> /日)	調整汚泥 固形物量 (t/日)	返流水量 (m <sup>3</sup> /日)	返流水 固形物量 (t/日)	洗煙排水量 (m <sup>3</sup> /日)	返流水 処理水量 (m <sup>3</sup> /日)	空気量 (m <sup>3</sup> /日)	年 月
1,060	4,150	1,550	—	0	—	3,080	11,980	520,000	H17. 4
950	3,860	1,430	—	0	—	1,050	9,130	408,000	
1,020	4,000	1,490	16.3	0	0.0	2,070	10,520	454,000	
1,160	4,010	1,580	—	10	—	3,060	10,940	581,000	5
850	4,000	980	—	0	—	350	9,620	404,000	
1,010	4,000	1,290	15.2	0	0.0	2,330	10,210	489,000	
1,210	4,010	1,640	—	0	—	6,120	11,670	548,000	6
850	3,990	1,220	—	0	—	2,460	10,030	308,000	
1,140	4,000	1,550	14.9	0	0.0	4,580	10,810	475,000	
1,250	4,950	1,560	—	0	—	6,190	10,900	731,000	7
950	3,750	1,520	—	0	—	3,440	9,860	431,000	
1,120	4,180	1,540	14.6	0	0.0	5,150	10,490	566,000	
1,470	5,000	1,570	—	2,320	—	4,130	11,640	671,000	8
990	4,500	1,540	—	0	—	1,000	8,850	387,000	
1,260	4,560	1,560	9.9	660	0.6	3,600	10,040	574,000	
1,210	5,020	1,800	—	0	—	3,900	12,310	504,000	9
790	4,110	1,210	—	0	—	3,660	8,850	416,000	
930	4,550	1,560	15.4	0	0.0	3,690	11,060	471,000	
1,360	5,500	1,530	—	0	—	3,710	12,350	554,000	10
1,060	4,500	1,510	—	0	—	1,500	9,120	445,000	
1,170	4,570	1,520	13.3	0	0.0	2,890	10,670	492,000	
1,210	4,510	1,540	—	0	—	4,300	12,000	592,000	11
760	4,500	1,490	—	0	—	2,430	9,680	423,000	
1,090	4,500	1,520	10.3	0	0.0	3,040	10,900	518,000	
1,210	5,500	1,930	—	740	—	4,770	11,880	654,000	12
720	4,120	1,500	—	0	—	2,570	6,680	536,000	
920	5,020	1,780	14.7	120	0.2	3,750	10,140	583,000	
830	5,640	1,820	—	0	—	3,880	9,450	558,000	H18. 1
630	4,990	1,130	—	0	—	2,130	6,480	482,000	
740	5,280	1,360	10.4	0	0.0	3,320	7,440	519,000	
920	5,310	1,200	—	0	—	3,800	6,640	540,000	2
660	4,000	1,130	—	0	—	2,180	6,450	450,000	
690	4,330	1,140	16.2	0	0.0	2,830	6,560	495,000	
1,640	4,340	1,290	—	0	—	4,410	8,500	546,000	3
630	3,990	1,060	—	0	—	500	3,280	356,000	
1,230	4,040	1,140	10.5	0	0.0	2,860	7,770	457,000	
1,640	5,640	1,930	—	2,320	—	6,190	12,350	731,000	年間
630	3,750	980	—	0	—	350	3,280	308,000	
1,030	4,420	1,460	13.5	70	0.1	3,350	9,730	508,000	
376,000	1,610,000	532,000	4,942	20,000	20	1,220,000	3,552,000	185,499,000	

## オ 管理状況

## 管 理

年 月		H17. 4	5	6	7	8	9	
最初沈殿池	使用池数	平均	8	8	8	8	8	
	滞留時間 (時間) *1	最高	2.9	3.0	2.5	2.9	2.9	2.8
		最低	1.3	1.1	1.3	0.90	1.0	0.90
		平均	2.4	2.6	2.1	2.2	2.4	2.3
水面積負荷 ( $m^3/m^2 \cdot 日$ )	最高	46	55	48	67	59	66	
	最低	21	21	24	21	7.0	22	
	平均	26	25	30	29	27	28	
反 応 タ ン ク	使用池数	平均	4	4	4	4	4	
	水温 ( $^{\circ}C$ )	平均	20.5	23.0	24.8	26.9	28.6	27.7
	pH	平均	6.3	6.4	6.5	6.3	6.2	6.6
	DO (mg/l)	平均	2.0	2.1	2.4	2.1	2.3	3.0
	MLSS (mg/l)	最高	2,000	2,000	2,000	1,600	1,900	2,000
		最低	1,500	1,400	1,300	1,200	1,100	1,300
		平均	1,800	1,800	1,600	1,400	1,500	1,600
	沈殿率 (%)	最高	44	29	27	22	20	27
		最低	25	20	15	16	10	10
		平均	33	26	21	19	15	17
	SVI	最高	220	170	150	150	110	140
		最低	140	120	110	110	78	83
		平均	190	150	130	130	98	110
	BOD負荷 ( $kg/m^3 \cdot 日$ )	最高	0.56	0.55	0.30	0.28	0.30	0.22
		最低	0.29	0.27	0.17	0.17	0.17	0.15
		平均	0.43	0.40	0.23	0.23	0.22	0.18
	BOD負荷 ( $kg/MLSSkg \cdot 日$ )	最高	0.35	0.34	0.21	0.19	0.16	0.13
		最低	0.18	0.16	0.11	0.11	0.13	0.10
		平均	0.26	0.24	0.16	0.16	0.14	0.11
	汚泥日令 (日)	最高	19	19	17	15	28	21
		最低	9.7	8.5	8.7	8.1	8.0	12
		平均	15	13	12	11	14	17
	SRT (日)	最高	9.4	10	9.2	8.1	9.3	10
		最低	7.9	6.0	6.6	6.4	6.2	6.8
		平均	8.8	8.5	7.8	7.4	7.3	8.6
	汚泥返送率 (%)	最高	73	70	69	70	69	70
		最低	63	62	64	61	61	60
平均		68	69	67	67	68	68	
余剰汚泥発生率 (%)	最高	1.6	1.8	1.6	1.8	2.2	1.7	
	最低	0.85	0.81	0.79	0.75	0.91	0.70	
	平均	1.3	1.4	1.3	1.3	1.6	1.1	
空気倍率 *2	最高	7.5	8.7	6.9	9.7	9.4	6.8	
	最低	3.9	3.5	4.0	3.4	3.1	3.6	
	平均	5.9	6.7	5.3	6.8	7.3	5.8	
空気倍率 *3	最高	110	110	180	170	170	170	
	最低	43	44	52	110	110	100	
	平均	65	76	120	140	140	150	
滞留時間 (時間) *4	最高	7.6	7.7	6.6	7.5	7.6	7.2	
	最低	4.4	4.4	4.3	3.8	4.0	3.9	
	平均	6.4	6.8	5.6	5.9	6.3	6.1	
	(平均)	3.8	4.0	3.3	3.5	3.7	3.6	
返送汚泥pH	平均	6.4	6.4	6.6	6.4	6.3	6.8	
返送汚泥SS (mg/l)	平均	3,600	3,900	3,300	3,300	3,300	3,900	
返送汚泥VSS (%)	平均	73	79	72	74	68	70	
最終沈殿池	使用池数	平均	7	7	7	7	7	
	滞留時間 (時間) *5	最高	5.2	5.3	4.6	5.2	5.3	5.0
		最低	3.1	3.0	3.0	2.6	2.8	2.7
		平均	4.5	4.7	3.9	4.1	4.3	4.2
水面積負荷 ( $m^3/m^2 \cdot 日$ ) *5	最高	25	25	25	29	27	28	
	最低	14	14	16	14	14	15	
	平均	17	16	20	19	18	18	

\*1 余剰汚泥を含まない。

\*4 返送汚泥量を含まない。また平均値欄の( )内は、返送汚泥量を含む。

\*2  $\frac{\text{空気量}(m^3/日)}{\text{二次処理水量}(m^3/日)}$ 

\*5 返送汚泥量を含まない。

\*3  $\frac{\text{空気量}(m^3/日)}{\text{除去BOD}(kg)}$

## オ 管理状況

## 状 況

10	11	12	H18.1	2	3	年間	年 月	
8	8	8	8	8	8	8	使用池数	最初沈殿池
2.9	3.0	3.1	3.2	3.5	3.4	3.5	滞留時間 (時間) *1	
1.2	1.8	2.5	1.7	1.6	1.6	0.90		
2.2	2.6	2.8	2.7	2.7	2.7	2.5		
53	35	24	35	38	38	67	水面積負荷 (m <sup>3</sup> /m <sup>2</sup> ・日)	
21	20	20	19	18	16	7.0		
28	24	22	22	24	23	26		
4	4	4	4	4	4	4	使用池数	反 応 タ ン ク
25.1	23.1	21.0	18.4	17.2	18.8	23.0	水温 (°C)	
6.4	6.1	5.9	6.0	6.2	6.2	6.3	pH	
2.1	2.2	1.4	2.2	2.6	2.2	2.2	DO (mg/l)	
1,900	2,200	2,400	2,800	2,800	3,000	3,000	MLSS (mg/l)	
1,300	1,400	1,700	2,200	2,200	1,600	1,100		
1,500	1,700	2,100	2,400	2,400	2,300	1,800		
27	27	47	64	50	63	64	沈殿率 (%)	
16	18	21	37	33	19	10		
19	21	34	49	42	38	28		
150	160	190	250	220	210	250	SVI	
120	110	140	160	150	120	78		
130	130	170	200	180	160	150		
0.23	0.35	0.36	0.30	0.38	0.32	0.56	BOD負荷 (kg/m <sup>3</sup> ・日)	
0.14	0.18	0.31	0.26	0.28	0.21	0.14		
0.19	0.26	0.33	0.28	0.32	0.28	0.27		
0.15	0.22	0.20	0.12	0.16	0.17	0.35	BOD負荷 (kg/MLSSkg・日)	
0.090	0.080	0.13	0.11	0.11	0.080	0.080		
0.13	0.17	0.17	0.11	0.14	0.13	0.16		
22	24	13	33	19	27	33	汚泥日令 (日)	
9.7	7.5	9.7	9.8	14	11	7.5		
14	12	11	23	17	17	15		
8.9	9.1	110	10	11	7.5	110	SRT (日)	
5.6	7.2	7.6	9.0	10	5.8	5.6		
7.0	7.9	44	9.6	10	6.8	10		
70	70	70	51	52	58	73	汚泥返送率 (%)	
59	63	50	49	49	52	49		
67	68	59	50	50	57	63		
1.9	1.7	1.8	1.4	1.2	3.2	3.2	余剰汚泥発生率 (%)	
0.98	1.1	1.0	0.87	0.73	0.94	0.70		
1.4	1.5	1.3	1.1	0.97	1.8	1.3		
7.5	8.8	9.4	8.5	8.4	8.8	9.7	空気倍率 *2	
3.8	4.9	7.3	5.8	5.4	3.9	3.1		
5.8	7.0	8.5	7.5	7.0	6.5	6.7		
180	170	130	110	87	100	180	空気倍率 *3	
110	73	110	87	68	75	43		
150	110	120	97	81	86	110		
7.6	7.8	8.1	8.2	9.0	8.8	9.0	滞留時間 (時間) *4	
4.2	5.0	6.5	5.8	5.5	4.5	3.8		
5.9	6.8	7.2	7.2	7.0	7.1	6.5		
3.5	4.0	4.6	4.8	4.7	4.5	4.0		
6.5	6.2	6.1	6.0	6.4	6.2	6.4	返送汚泥pH	
3,500	3,500	4,600	6,700	6,500	5,700	4,300	返送汚泥SS (mg/l)	
74	72	74	72	74	64	72	返送汚泥VSS (%)	
7	7	7	6	7	7	7	使用池数	最終沈殿池
5.3	5.4	5.6	4.9	6.2	6.1	6.2	滞留時間 (時間) *5	
2.9	3.5	4.5	3.5	3.8	3.1	2.6		
4.1	4.7	5.0	4.3	4.9	4.9	4.5		
26	22	17	22	20	24	29	水面積負荷 (m <sup>3</sup> /m <sup>2</sup> ・日) *5	
14	14	13	15	12	11	11		
19	16	15	18	16	16	17		

## カ 活性汚泥の生物群集

## 活 性 汚 泥 の

	綱	目	属	H17.4	5	6	7
原生動物 繊毛虫門	キネトフラグ ミノフォーラ	原口	Coleps	340	640	690	320
			Holophrya	0	0	0	0
			Prorodon	160	50	0	20
			Spasmostoma	0	0	0	0
			Trachelophyllum	100	0	0	0
		側口	Amphileptus	60	30	50	20
			Litonotus	200	320	700	200
		コルポータ	Colpoda	0	0	0	0
		ナスラ	Drepanomonas	0	0	0	40
			Microthorax	0	0	0	0
		フィロファリンジア	Chilodonella	20	0	110	80
			Dysteria	0	50	60	0
			Thrithingmostoma	0	0	0	0
			Trochilia	40	30	0	20
	吸管虫	Acineta	0	0	0	0	
		Discophrya	0	0	0	0	
		Multifasciculatum	0	0	0	0	
		Podophrya	0	0	0	20	
		Tokophrya	20	50	0	0	
	少膜	膜口	Colpidium	0	0	0	0
			Glaucoma	0	0	0	0
			Paramecium	0	0	30	0
		スクーティカ	Cinetochilum	0	0	0	40
			Cycliduum	0	0	0	0
			Uronema	0	0	0	0
		縁毛	Carchecium	500	0	0	0
			Epistylis	1,360	1,040	2,100	1,780
Opercularia			0	0	0	0	
Vaginicola			200	50	180	60	
Vorticella			1,440	1,680	850	980	
Zoothamnium			0	0	0	0	
多膜		異毛	Blepharisma	20	110	20	0
	Metopus		0	0	0	0	
	Spirostomum		220	80	110	100	
	Stentor		0	0	0	0	
	下毛	Aspidisca	1,360	1,810	1,630	1,140	
		Chaetospira	480	110	50	0	
		Euplotes	0	0	0	0	
Oxytricha	0	0	0	0			
原生動物 肉質鞭毛虫門	植物性鞭毛虫	ユーグレナ	Astasia	0	0	0	0
			Entosiphon	680	560	500	80
			Peranema	380	130	100	0
	黄色鞭毛虫	Monas	380	0	0	0	
		Oikomonas	20	0	0	0	
		葉状根足虫	アメーバ	Amoeba proteus	0	0	0
	Amoeba radiosa			60	0	0	0
	Amoeba spp.			620	190	140	200
	Thecamoeba			0	0	0	0
	シゾビレヌス		Vahlkampfia	0	0	0	0
	アルセラ		Arcella	940	510	430	420
			Centropyxis	0	0	0	0
		Pyxidicula	1,920	5,920	2,660	1,720	
	糸状根足虫	グロミア	Euglypha	240	210	60	160
			Trinema	0	0	0	0
	真正太陽虫	アクティノプリス	Actinophrys	0	0	0	0
	後生動物 袋形動物門	輪虫	Colurella等	420	240	130	180
腹毛		Chaetionotus等	80	100	110	20	
線虫		Diplogaster等	0	0	0	0	
後生動物環形動物門	貧毛	Aeolosoma等	0	0	0	0	
		Nais,Dero等	0	0	0	0	
後生動物緩歩動物門	真緩歩	Macrobiotus等	20	20	50	50	
繊毛虫 個体数				6,520	6,050	6,580	4,820
全生物数				12,380	14,010	10,760	7,650

## カ 活性汚泥の生物群集

## 生 物 群 集

(個/活性汚泥混合液ml)

8	9	10	11	12	H18.1	2	3	最高個体数	出現頻度(%)
300	680	580	510	100	60	160	20	1,120	80
0	0	0	0	0	0	0	0	0	0
0	20	0	20	0	0	30	0	240	18
0	0	0	0	0	0	0	0	0	0
0	0	180	0	100	200	80	30	720	18
50	0	0	30	80	0	0	20	160	29
270	120	280	190	240	420	190	340	1,280	90
0	0	0	30	0	40	0	30	160	8
130	0	40	220	380	40	50	0	960	35
0	0	0	0	0	0	0	0	0	0
400	180	460	420	40	100	50	0	1,040	51
0	0	40	80	0	80	80	0	400	18
0	0	0	0	0	0	0	0	0	0
0	0	0	30	0	0	110	0	160	18
0	0	0	0	0	0	0	0	0	0
0	0	0	0	0	0	0	0	0	0
0	0	0	0	0	0	0	0	0	0
0	0	0	0	20	0	0	0	80	4
60	20	40	60	120	40	30	20	240	33
0	0	0	0	0	60	0	20	240	4
0	0	0	0	0	0	0	0	0	0
20	0	20	0	40	40	0	20	160	14
0	0	0	0	0	0	0	0	160	2
0	0	0	0	0	0	0	0	0	0
0	0	0	0	0	0	0	0	0	0
0	0	0	0	0	0	0	0	1,680	4
5,150	1,920	840	2,590	2,980	9,540	2,160	530	18,800	92
0	0	0	0	0	0	0	0	0	0
0	20	60	160	40	120	270	260	480	65
720	1,540	2,020	2,270	2,520	3,240	3,090	1,920	5,360	100
0	0	0	0	0	0	0	0	0	0
20	0	20	0	0	0	0	0	160	12
0	0	0	0	0	0	0	0	0	0
80	80	140	140	20	20	0	0	400	57
0	0	0	0	0	0	0	0	0	0
1,540	1,940	2,280	2,320	2,080	2,440	1,760	930	4,320	100
60	60	20	80	20	20	30	210	1,040	49
0	0	0	0	0	0	0	0	0	0
0	60	0	0	60	0	0	0	240	6
0	0	0	0	0	0	0	0	0	0
940	120	700	1,200	740	20	210	30	4,160	76
210	20	100	110	180	160	210	110	480	73
0	0	0	0	0	0	0	0	960	4
0	0	0	0	0	0	0	0	80	2
0	0	0	0	20	0	0	0	80	2
0	0	0	0	0	20	0	0	240	4
240	240	400	290	1,760	2,100	1,810	400	4,880	90
0	0	0	0	0	0	0	0	0	0
0	0	0	0	0	20	0	0	80	2
800	1,560	1,140	1,150	680	900	1,410	1,010	2,000	100
0	0	0	0	0	0	0	0	0	0
50	0	0	0	0	0	0	0	400	10
1,090	920	1,680	4,290	900	820	1,360	1,070	10,640	100
300	160	220	420	320	60	30	290	800	84
0	0	0	0	0	0	0	0	0	0
0	0	0	0	0	0	0	0	0	0
130	210	50	110	160	60	130	180	880	82
60	60	30	50	30	50	20	20	320	51
0	0	0	0	0	0	0	0	0	0
0	0	0	0	0	0	0	0	0	0
0	0	0	0	0	0	0	0	0	0
30	80	50	80	20	0	0	0	160	41
8,800	6,640	7,020	9,150	8,840	16,460	8,090	4,350	—	—
12,650	10,010	11,390	16,850	13,650	20,670	13,270	7,460	—	—

キ 日常試験

## 日 常 試 験

試料	年月	水温 (°C)	pH	透視度 (cm)	浮遊物質 (mg/l)	COD (mg/l)	BOD (mg/l)	ATU-BOD (mg/l)	大腸菌 群数 *1	塩化物 イオン (mg/l)	アンモニア 性窒素 (mg/l)	亜硝酸 性窒素 (mg/l)	硝酸 性窒素 (mg/l)	全窒素 (mg/l)	全りん (mg/l)
流入下水	H17.4	18.6	7.5	—	170	73	160	—	150	—	—	—	—	28	3.0
	5	21.8	7.5	—	90	75	140	—	99	—	—	—	—	32	2.9
	6	24.2	7.5	—	88	52	89	—	110	—	—	—	—	22	2.0
	7	26.2	7.4	—	68	54	90	—	130	—	—	—	—	26	2.3
	8	26.6	7.4	—	84	59	100	—	160	—	—	—	—	24	2.5
	9	26.1	7.4	—	58	54	86	—	180	—	—	—	—	30	2.5
	10	23.6	7.4	—	60	52	74	—	180	—	—	—	—	26	2.9
	11	21.6	7.4	—	84	64	130	—	210	—	—	—	—	34	3.3
	12	18.4	7.4	—	120	88	180	—	110	—	—	—	—	42	3.7
	H18.1	16.3	7.2	—	91	80	120	—	32	—	—	—	—	36	3.1
	2	16.1	7.3	—	160	90	170	—	110	—	—	—	—	27	3.0
	3	18.3	7.3	—	130	76	140	—	71	—	—	—	—	30	2.9
平均		21.6	7.4	—	99	68	120	—	130	—	—	—	—	29	2.8
最初沈殿池流入水	H17.4	19.8	7.4	—	190	88	300	—	—	—	—	—	—	—	—
	5	22.9	7.5	—	130	95	380	—	—	—	—	—	—	—	—
	6	24.5	7.4	—	140	62	140	—	—	—	—	—	—	—	—
	7	27.5	7.6	—	120	68	150	—	—	—	—	—	—	—	—
	8	28.4	7.5	—	180	82	180	—	—	—	—	—	—	—	—
	9	27.6	7.4	—	120	71	140	—	—	—	—	—	—	—	—
	10	25.3	7.4	—	130	73	160	—	—	—	—	—	—	—	—
	11	23.5	7.4	—	280	100	340	—	—	—	—	—	—	—	—
	12	16.1	7.6	—	650	240	560	—	—	—	—	—	—	—	—
	H18.1	17.8	7.3	—	220	100	260	—	—	—	—	—	—	—	—
	2	17.3	7.2	—	270	100	330	—	—	—	—	—	—	—	—
	3	19.3	7.2	—	270	100	290	—	—	—	—	—	—	—	—
平均		22.7	7.4	—	220	98	260	—	—	—	—	—	—	—	
最初沈殿池流出水	H17.4	20.2	7.5	—	29	35	100	—	120	—	17	—	—	30	4.1
	5	23.5	7.5	—	38	42	110	—	100	—	20	—	—	34	4.4
	6	24.8	7.5	—	28	36	51	—	190	—	12	—	—	23	3.7
	7	26.8	7.6	—	32	35	51	—	100	—	25	—	—	35	3.8
	8	28.8	7.6	—	33	42	56	—	150	—	25	—	—	35	6.5
	9	28.1	7.4	—	25	36	44	—	160	—	14	—	—	32	4.8
	10	25.5	7.4	—	26	35	44	—	180	—	16	—	—	30	5.2
	11	23.9	7.4	—	41	43	73	—	290	—	23	—	—	37	6.0
	12	21.3	7.7	—	55	62	95	—	110	—	50	—	—	65	9.4
	H18.1	18.7	7.2	—	38	48	82	—	62	—	20	—	—	37	6.8
	2	18.3	7.2	—	40	43	91	—	120	—	18	—	—	32	4.8
	3	19.8	7.2	—	41	42	79	—	63	—	12	—	—	28	4.3
平均		23.4	7.4	—	35	41	71	—	140	—	20	—	—	34	5.2
最終沈殿池流出水	H17.4	20.6	6.9	77	4	12	9.6	5.1	110	160	0.4	未満	20	21	3.6
	5	23.1	7.1	76	5	13	11	7.0	98	190	0.1	未満	21	22	2.8
	6	26.0	7.2	84	4	12	5.8	2.6	110	160	3.2	未満	15	20	3.5
	7	27.0	6.9	96	4	11	6.2	3.5	72	140	0.4	未満	22	26	2.8
	8	28.5	6.8	96	4	12	4.9	3.1	120	120	0.2	未満	22	23	4.7
	9	28.2	7.2	100	3	11	3.3	2.2	79	120	未満	未満	18	19	4.1
	10	25.4	7.1	97	4	12	5.0	3.2	110	140	0.3	未満	22	24	4.1
	11	23.2	6.8	81	7	14	5.6	3.3	140	130	未満	未満	27	28	4.2
	12	20.9	6.9	59	9	19	28	9.0	230	170	18	0.3	30	48	5.8
	H18.1	18.1	6.7	97	2	13	5.6	2.2	82	170	1.5	未満	22	24	4.2
	2	17.7	6.7	97	4	11	5.4	3.3	110	120	0.4	未満	19	20	3.0
	3	19.9	6.9	97	4	11	5.3	2.6	86	110	2.6	未満	16	18	1.3
平均		23.3	6.9	88	4	13	7.3	3.7	110	140	1.9	未満	21	24	3.6
放流水	H17.4	—	—	—	—	—	4.0	—	670	—	—	—	—	—	—
	5	—	—	—	—	—	5.8	—	940	—	—	—	—	—	—
	6	—	—	—	—	—	5.3	—	380	—	—	—	—	—	—
	7	—	—	—	—	—	3.6	—	230	—	—	—	—	—	—
	8	—	—	—	—	—	2.9	—	390	—	—	—	—	—	—
	9	—	—	—	—	—	2.8	—	660	—	—	—	—	—	—
	10	—	—	—	—	—	3.9	—	540	—	—	—	—	—	—
	11	—	—	—	—	—	4.3	—	640	—	—	—	—	—	—
	12	—	—	—	—	—	17	—	420	—	—	—	—	—	—
	H18.1	—	—	—	—	—	5.0	—	57	—	—	—	—	—	—
	2	—	—	—	—	—	4.3	—	240	—	—	—	—	—	—
	3	—	—	—	—	—	2.2	—	8	—	—	—	—	—	—
平均		—	—	—	—	—	4.7	—	430	—	—	—	—	—	

\*1 大腸菌群数の単位は、流入下水、最初沈殿池流出水は×10<sup>3</sup>個/ml、  
最終沈殿池流出水は×10個/ml、放流水は個/mlである。

## 最終沈殿池流出水月例試験

年月日	抽へキ物サ 質	フェノ ール類	全シ アン	カド ミウム	鉛	全ク ロム	銅	亜鉛	全鉄	全マ ンガン	ニッ ケル	ほう 素
	(mg/l)	(mg/l)	(mg/l)	(mg/l)	(mg/l)	(mg/l)	(mg/l)	(mg/l)	(mg/l)	(mg/l)	(mg/l)	(mg/l)
H17.4.6	未満	—	—	—	—	—	—	—	—	—	—	—
4.20	未満	未満	未満	未満	未満	未満	未満	0.03	0.11	0.090	0.002	未満
5.11	未満	未満	未満	未満	未満	未満	未満	0.03	0.08	0.072	0.006	未満
5.25	未満	—	—	—	—	—	—	—	—	—	—	—
6.2	未満	未満	未満	未満	未満	未満	未満	0.02	0.05	0.056	0.004	未満
6.15	未満	—	—	—	—	—	—	—	—	—	—	—
7.13	未満	未満	未満	未満	未満	未満	未満	0.03	0.06	0.038	0.006	未満
7.27	未満	—	—	—	—	—	—	—	—	—	—	—
8.3	未満	未満	未満	未満	未満	未満	未満	0.03	0.10	0.082	0.006	未満
8.17	未満	—	—	—	—	—	—	—	—	—	—	—
9.7	未満	未満	未満	未満	未満	未満	未満	0.03	0.09	0.064	0.007	1.3
9.21	未満	—	—	—	—	—	—	—	—	—	—	—
10.5	未満	未満	未満	未満	未満	未満	未満	0.05	0.12	0.061	0.008	未満
10.19	未満	—	—	—	—	—	—	—	—	—	—	—
11.1	未満	未満	未満	未満	未満	未満	未満	0.02	0.08	0.080	0.008	未満
11.24	未満	—	—	—	—	—	—	—	—	—	—	—
12.7	未満	未満	未満	未満	未満	未満	未満	0.03	0.11	0.13	0.007	未満
12.14	未満	—	—	—	—	—	—	—	—	—	—	—
H18.1.11	未満	未満	未満	未満	未満	未満	未満	0.02	0.07	0.063	0.009	未満
1.25	未満	—	—	—	—	—	—	—	—	—	—	—
2.8	未満	未満	未満	未満	未満	未満	未満	0.03	0.09	0.076	0.008	未満
2.22	未満	—	—	—	—	—	—	—	—	—	—	—
3.1	未満	未満	未満	未満	未満	未満	未満	0.03	0.07	0.073	0.007	未満
3.22	未満	—	—	—	—	—	—	—	—	—	—	—
平均	未満	未満	未満	未満	未満	未満	未満	0.03	0.09	0.074	0.007	未満

## ケ 精密試験

## 精 密

項 目	流 入 下 水					最 初 沈 殿 池 流 入 水				
	春	夏	秋	冬	平 均	春	夏	秋	冬	平 均
水 温 (°C)	21.6	24.7	24.0	17.6	22.0	22.9	27.0	27.8	18.8	24.1
透 視 度 (cm)	—	—	—	—	—	—	—	—	—	—
pH	7.5	7.5	7.3	6.9	7.3	7.4	7.6	7.2	7.0	7.3
蒸 発 残 留 物 (mg/l)	700	620	510	760	650	930	810	690	1,100	880
強 熱 残 留 物 (mg/l)	190	420	310	240	290	260	560	410	420	410
強 熱 減 量 (mg/l)	510	210	200	520	360	670	250	280	660	470
浮 遊 物 質 (mg/l)	84	76	76	110	86	180	130	170	330	200
溶 解 性 物 質 (mg/l)	610	540	440	650	560	750	680	520	750	680
塩 化 物 イ オ ン (mg/l)	59	58	95	160	93	—	—	—	—	—
B O D (mg/l)	160	89	71	92	100	390	200	190	230	250
ATU-BOD (mg/l)	—	—	—	—	—	—	—	—	—	—
C O D (mg/l)	84	44	49	76	63	110	53	84	160	100
全 窒 素 (mg/l)	29	27	30	29	29	40	39	37	46	41
ア ン モ ニ ア 性 窒 素 (mg/l)	17	14	7.4	14	13	17	21	11	17	17
亜 硝 酸 性 窒 素 (mg/l)	0.4	未満	未満	0.5	0.2	—	—	—	—	—
硝 酸 性 窒 素 (mg/l)	3.6	3.0	11	6.3	6.0	—	—	—	—	—
全 り ん (mg/l)	3.4	2.8	2.4	3.8	3.1	8.4	5.3	6.3	11	7.8
り ん 酸 イ オ ン 態 り ん (mg/l)	1.9	1.6	1.0	2.6	1.8	4.5	3.1	3.2	8.8	4.9
陰 イ オ ン 界 面 活 性 剤 (mg/l)	0.95	1.7	0.45	2.6	1.4	—	—	—	—	—
大 腸 菌 群 数 *1	100	130	170	22	110	—	—	—	—	—
ヘ キ サ ン 抽 出 物 質 (mg/l)	11	14	23	15	16	—	—	—	—	—
フ ェ ノ ー ル 類 (mg/l)	0.03	未満	0.04	0.03	0.02	—	—	—	—	—
全 シ ア ン (mg/l)	未満	未満	未満	未満	未満	—	—	—	—	—
ア ル キ ル 水 銀 (mg/l)	—	—	—	—	—	—	—	—	—	—
有 機 り ん (mg/l)	—	—	—	—	—	—	—	—	—	—
カ ド ミ ウ ム (mg/l)	未満	未満	未満	未満	未満	—	—	—	—	—
鉛 (mg/l)	未満	未満	未満	未満	未満	—	—	—	—	—
六 価 ク ロ ム (mg/l)	未満	未満	未満	未満	未満	—	—	—	—	—
ひ 素 (mg/l)	未満	未満	未満	未満	未満	—	—	—	—	—
総 水 銀 (mg/l)	未満	未満	未満	未満	未満	—	—	—	—	—
全 ク ロ ム (mg/l)	未満	未満	未満	未満	未満	—	—	—	—	—
銅 (mg/l)	0.04	未満	未満	未満	未満	—	—	—	—	—
亜 鉛 (mg/l)	0.06	0.04	0.02	0.05	0.04	—	—	—	—	—
溶 解 性 鉄 (mg/l)	0.18	0.14	0.26	0.19	0.19	—	—	—	—	—
溶 解 性 マ ン ガ ン (mg/l)	0.10	0.041	0.058	0.061	0.066	—	—	—	—	—
ふ っ 素 化 合 物 (mg/l)	未満	未満	未満	未満	未満	—	—	—	—	—
ニ ッ ケ ル (mg/l)	0.010	0.006	0.003	0.005	0.006	—	—	—	—	—
ほ う 素 (mg/l)	未満	未満	未満	未満	未満	—	—	—	—	—
P C B (mg/l)	—	—	—	—	—	—	—	—	—	—
ト リ ク ロ ロ エ チ レ ン (mg/l)	未満	未満	未満	未満	未満	—	—	—	—	—
テ ト ラ ク ロ ロ エ チ レ ン (mg/l)	未満	未満	未満	未満	未満	—	—	—	—	—
ジ ク ロ ロ メ タ ン (mg/l)	0.001	0.002	未満	未満	未満	—	—	—	—	—
四 塩 化 炭 素 (mg/l)	未満	未満	未満	未満	未満	—	—	—	—	—
1,2-ジククロロエタン (mg/l)	未満	未満	未満	未満	未満	—	—	—	—	—
1,1-ジククロロエチレン (mg/l)	未満	未満	未満	未満	未満	—	—	—	—	—
シス-1,2-ジククロロエチレン (mg/l)	未満	未満	未満	未満	未満	—	—	—	—	—
1,1,1-トリククロロエタン (mg/l)	未満	未満	未満	未満	未満	—	—	—	—	—
1,1,2-トリククロロエタン (mg/l)	未満	未満	未満	未満	未満	—	—	—	—	—
1,3-ジククロロプロペン (mg/l)	未満	未満	未満	未満	未満	—	—	—	—	—
チ ウ ラ ム (mg/l)	未満	未満	未満	未満	未満	—	—	—	—	—
シ マ ジ ン (mg/l)	未満	未満	未満	未満	未満	—	—	—	—	—
チ オ ベ ン カ ル ブ (mg/l)	未満	未満	未満	未満	未満	—	—	—	—	—
ベ ン ゼ ン (mg/l)	未満	未満	未満	未満	未満	—	—	—	—	—
セ レ ン (mg/l)	未満	未満	未満	未満	未満	—	—	—	—	—

試験年月日

春: 平成17年5月11日

夏: 平成17年7月13日

秋: 平成17年10月5日

冬: 平成18年1月11日



ケ 精密試験

試 験

最初沈殿池流出水					最終沈殿池流出水					項目
春	夏	秋	冬	平均	春	夏	秋	冬	平均	
23.7	27.2	28.0	19.8	24.7	23.5	27.1	27.8	19.3	24.4	水 温 透 視 度 pH 蒸 発 残 留 物 強 熱 残 留 物
—	—	—	—	—	73	96	99	100	92	
7.5	7.7	7.3	7.0	7.4	7.1	7.1	7.2	6.6	7.0	
780	810	550	780	730	800	640	670	570	670	
130	530	390	190	310	150	460	510	130	310	
650	280	160	590	420	650	190	160	450	360	強 熱 減 量 浮 遊 物 質 溶 解 性 物 質 塩 化 物 イ オ ン B O D
25	24	30	66	36	5	3	4	3	4	
760	790	520	710	700	800	640	660	570	670	
—	—	—	—	—	86	77	160	180	130	
78	42	52	78	63	20	3.7	6.4	2.3	8.1	
—	—	—	—	—	13	2.2	2.4	2.1	4.9	ATU-BOD C O D 全 窒 素 ア ン モ ニ ア 性 窒 素 亜 硝 酸 性 窒 素
47	33	35	63	45	14	11	13	13	13	
30	36	31	33	33	20	31	24	17	23	
18	23	12	17	18	未満	0.1	0.9	未満	0.3	
1.8	1.2	1.0	1.0	1.2	未満	未満	未満	未満	未満	
5.6	5.5	11	7.7	7.5	19	24	21	17	20	硝 酸 性 窒 素 全 り ん り ん 酸 イ オ ン 態 り ん 陰 イ オ ン 界 面 活 性 剤 大 腸 菌 群 数
5.7	3.9	3.9	8.8	5.6	4.1	3.1	4.1	5.0	4.1	
4.4	2.9	3.1	7.6	4.5	3.6	2.8	3.9	4.9	3.8	
0.61	1.2	0.47	2.6	1.2	未満	0.04	未満	未満	未満	
99	180	290	12	150	65	110	130	13	80	
5	10	6	4	6	未満	未満	未満	未満	未満	ヘ キ サ ン 抽 出 物 質 フ ェ ノ ー ル 類 全 シ ア ン ア ル キ ル 水 銀 有 機 り ん
—	—	—	—	—	未満	未満	未満	未満	未満	
—	—	—	—	—	未満	未満	未満	未満	未満	
—	—	—	—	—	未満	未満	未満	未満	未満	
—	—	—	—	—	未満	未満	未満	未満	未満	
—	—	—	—	—	未満	未満	未満	未満	未満	カ ド ミ ウ ム 鉛 六 価 ク ロ ム ひ 素 総 水 銀
—	—	—	—	—	未満	未満	未満	未満	未満	
—	—	—	—	—	未満	未満	未満	未満	未満	
—	—	—	—	—	未満	未満	未満	未満	未満	
—	—	—	—	—	未満	未満	未満	未満	未満	
—	—	—	—	—	未満	未満	未満	未満	未満	全 ク ロ ム 銅 亜 鉛 溶 解 性 鉄 溶 解 性 マ ン ガ ン
—	—	—	—	—	未満	未満	未満	未満	未満	
—	—	—	—	—	0.03	0.03	0.05	0.02	0.03	
—	—	—	—	—	0.04	未満	0.04	0.04	0.03	
—	—	—	—	—	0.065	0.021	0.082	0.006	0.043	
—	—	—	—	—	未満	未満	未満	未満	未満	ふ っ 素 化 合 物 ニ ッ ケ ル ほ う 素 P C B ト リ ク ロ ロ エ チ レ ン
—	—	—	—	—	0.006	0.006	0.008	0.009	0.007	
—	—	—	—	—	未満	未満	未満	未満	未満	
—	—	—	—	—	—	未満	—	未満	未満	
—	—	—	—	—	未満	未満	未満	未満	未満	
—	—	—	—	—	未満	未満	未満	未満	未満	テ ト ラ ク ロ ロ エ チ レ ン ジ ク ロ ロ メ タ ン 四 塩 化 炭 素 1,2- ジ ク ロ ロ エ タ ン 1,1- ジ ク ロ ロ エ チ レ ン
—	—	—	—	—	未満	未満	未満	未満	未満	
—	—	—	—	—	未満	未満	未満	未満	未満	
—	—	—	—	—	未満	未満	未満	未満	未満	
—	—	—	—	—	未満	未満	未満	未満	未満	
—	—	—	—	—	未満	未満	未満	未満	未満	シ ス -1,2- ジ ク ロ ロ エ チ レ ン 1,1,1- ト リ ク ロ ロ エ タ ン 1,1,2- ト リ ク ロ ロ エ タ ン 1,3- ジ ク ロ ロ プ ロ ペ ン チ ウ ラ ム
—	—	—	—	—	未満	未満	未満	未満	未満	
—	—	—	—	—	未満	未満	未満	未満	未満	
—	—	—	—	—	未満	未満	未満	未満	未満	
—	—	—	—	—	未満	未満	未満	未満	未満	
—	—	—	—	—	未満	未満	未満	未満	未満	シ マ ジ ン チ オ ベ ン カ ル ブ ベ ン ゼ ン セ レ ン
—	—	—	—	—	未満	未満	未満	未満	未満	
—	—	—	—	—	未満	未満	未満	未満	未満	
—	—	—	—	—	未満	未満	未満	未満	未満	
—	—	—	—	—	未満	未満	未満	未満	未満	

\*1 大腸菌群数の単位は流入下水、最初沈殿池流出水は×10<sup>3</sup>個/ml、最終沈殿池流出水は×10個/mlである。

## コ 通日試験

## 春季通日試験

試験日: H17.5.18

気温(平均): 18.2 °C

水温(9時): 23.0 °C(流入下水) 23.7 °C(初沈流出水) 22.9 °C(終沈流出水)

採水時刻		1:00	3:00	5:00	7:00	9:00	11:00	13:00	15:00	17:00	19:00	21:00	23:00	平均
二次処理水量 (m <sup>3</sup> /2時間)		6,400	6,100	4,600	3,300	6,000	6,700	6,000	5,100	5,600	6,000	5,700	6,000	5,600
pH	流入下水	7.5	7.5	7.6	7.9	7.8	7.7	7.6	7.6	7.7	7.8	7.8	7.7	7.7
	初沈流出水	7.6	7.5	7.6	7.6	7.7	7.7	7.7	7.6	7.6	7.6	7.6	7.6	7.6
	終沈流出水	6.7	6.6	6.6	6.6	6.6	6.8	6.8	6.7	6.7	6.7	6.8	6.8	6.7
透視度 (cm)	終沈流出水	74	75	75	74	79	76	75	72	74	75	77	78	75
C O D (mg/l)	流入下水	68	61	85	120	240	82	81	67	60	120	68	64	91
	初沈流出水	57	37	45	46	44	87	68	56	58	43	62	66	57
	終沈流出水	15	14	15	14	13	13	13	13	14	13	14	14	14
B O D (mg/l)	流入下水	140	130	220	280	300	160	150	120	90	160	57	180	160
	初沈流出水	140	120	130	110	120	190	150	100	92	69	110	110	ATU 120
	終沈流出水	9.6	7.4	8.4	7.0	6.2	5.3	5.3	5.5	5.2	4.6	4.8	4.7	( 3.4 ) 6.1
浮遊物質 (mg/l)	流入下水	96	94	170	270	170	110	140	110	98	100	120	100	130
	初沈流出水	70	57	61	57	45	52	60	52	31	30	28	37	48
	終沈流出水	9	7	9	9	7	3	5	5	4	5	6	4	6

## 夏季通日試験

試験日: H17.7.20

気温(平均): 25.1 °C

水温(9時): 27.0 °C(流入下水) 28.0 °C(初沈流出水) 28.3 °C(終沈流出水)

採水時刻		1:00	3:00	5:00	7:00	9:00	11:00	13:00	15:00	17:00	19:00	21:00	23:00	平均
二次処理水量 (m <sup>3</sup> /2時間)		7,200	6,500	5,100	4,000	6,000	7,000	7,100	6,700	6,500	6,100	6,100	6,800	6,300
pH	流入下水	7.6	7.6	7.7	7.9	7.7	7.7	7.6	7.6	7.7	7.7	7.6	7.6	7.7
	初沈流出水	7.8	7.8	7.9	7.9	7.9	8.0	7.9	7.9	7.8	7.8	7.9	7.9	7.9
	終沈流出水	6.9	6.8	6.8	6.8	6.8	6.8	6.8	6.8	6.7	6.7	6.5	6.5	6.8
透視度 (cm)	終沈流出水	100	100	100	100	100	100	100	100	100	100	100	100	100
C O D (mg/l)	流入下水	49	55	73	140	96	63	58	56	63	90	64	51	69
	初沈流出水	38	38	38	40	48	46	47	42	39	38	56	47	43
	終沈流出水	13	14	13	13	13	13	14	14	14	13	14	13	14
B O D (mg/l)	流入下水	110	170	190	290	190	110	100	97	88	140	120	110	140
	初沈流出水	81	68	76	82	69	85	77	70	58	60	72	68	ATU 72
	終沈流出水	6.0	5.6	5.6	5.2	4.5	4.1	7.1	9.4	9.1	6.8	7.4	6.4	( 2.7 ) 6.5
浮遊物質 (mg/l)	流入下水	72	130	160	240	140	62	64	70	98	110	86	42	100
	初沈流出水	59	50	46	58	54	47	49	40	36	33	38	38	45
	終沈流出水	3	2	2	3	2	3	5	4	5	5	4	4	4

## コ 通日試験

## 秋 季 通 日 試 験

試験日: H17.11.16

気温(平均): 10.4 °C

水温(9時): 20.8 °C(流入下水) 24.0 °C(初沈流出水) 22.6 °C(終沈流出水)

採水時刻		1:00	3:00	5:00	7:00	9:00	11:00	13:00	15:00	17:00	19:00	21:00	23:00	平均
二次処理水量 (m <sup>3</sup> /2時間)		6,800	6,300	5,200	4,200	5,200	6,800	7,000	8,000	7,100	6,100	6,100	6,400	6,300
pH	流入下水	7.4	7.4	7.4	7.8	7.7	7.6	7.4	7.4	7.4	7.4	7.4	7.5	7.5
	初沈流出水	7.3	7.4	7.5	7.5	7.5	7.4	7.5	7.5	7.4	7.4	7.5	7.5	7.4
	終沈流出水	6.9	7.0	7.0	7.0	7.0	6.9	7.1	7.1	7.0	7.0	7.0	7.0	7.0
透視度 (cm)	終沈流出水	83	80	75	72	77	79	77	100	79	79	85	87	81
C O D (mg/l)	流入下水	56	47	67	97	97	57	56	55	62	67	62	49	63
	初沈流出水	48	48	41	41	45	56	44	46	55	61	56	62	51
	終沈流出水	15	17	15	15	14	14	16	15	15	15	15	14	15
B O D (mg/l)	流入下水	130	91	140	200	180	96	92	84	90	110	140	80	120
	初沈流出水	71	88	63	65	63	72	69	63	51	55	54	57	64
	終沈流出水	6.5	5.9	6.0	6.0	5.7	5.7	4.9	4.8	5.0	5.0	4.7	4.5	5.3
浮遊物質 (mg/l)	流入下水	90	70	130	150	140	56	50	54	77	98	120	50	88
	初沈流出水	38	39	37	33	35	20	41	39	38	39	35	37	36
	終沈流出水	5	6	6	6	7	4	7	8	7	7	7	6	6

## 冬 季 通 日 試 験

試験日: H18.3.8

気温(平均): 10.7 °C

水温(9時): 18.1 °C(流入下水) 18.6 °C(初沈流出水) 18.9 °C(終沈流出水)

採水時刻		1:00	3:00	5:00	7:00	9:00	11:00	13:00	15:00	17:00	19:00	21:00	23:00	平均
二次処理水量 (m <sup>3</sup> /2時間)		5,900	5,500	5,200	4,800	4,800	4,600	4,700	4,700	4,600	4,600	4,700	4,600	4,900
pH	流入下水	7.2	7.2	7.2	7.4	7.5	7.4	7.4	7.4	7.4	7.3	7.3	—	7.3
	初沈流出水	7.2	7.1	7.1	7.1	7.1	7.5	7.5	7.5	7.5	7.4	7.4	7.2	7.3
	終沈流出水	6.7	6.8	6.8	6.8	6.8	7.2	7.2	7.2	7.2	7.3	7.3	7.3	7.0
透視度 (cm)	終沈流出水	100	100	100	100	100	100	100	100	100	100	100	100	100
C O D (mg/l)	流入下水	88	67	63	62	120	110	99	89	90	88	93	—	82
	初沈流出水	47	42	40	38	37	40	48	48	47	46	45	47	44
	終沈流出水	9.4	9.8	9.5	9.4	8.8	9.7	9.6	9.6	9.2	9.2	9.7	9.6	9.5
B O D (mg/l)	流入下水	190	140	130	120	240	190	170	170	150	130	160	—	150
	初沈流出水	89	110	76	69	57	57	73	74	77	69	58	72	74
	終沈流出水	4.2	3.7	3.9	2.9	2.9	2.4	2.4	2.2	1.6	1.7	1.8	2.3	2.7
浮遊物質 (mg/l)	流入下水	150	100	99	90	200	210	180	160	120	130	150	—	130
	初沈流出水	44	41	31	31	26	28	38	41	49	34	31	38	36
	終沈流出水	3	2	2	2	2	3	3	3	3	2	3	3	3

## サ 汚泥試験

## 汚 泥 日 常 試 験 (10、20系)

年 月	最 初 沈 殿 池 汚 泥			調 整 汚 泥			調 整 タ ン ク 分 離 液
	pH	蒸 発 残 留 物 (%)	強 熱 減 量 (%)	pH	蒸 発 残 留 物 (%)	強 熱 減 量 (%)	浮 遊 物 質 (mg/l)
H17. 4	6.8	0.52	66	6.6	2.0	64	260
5	6.9	0.97	69	6.6	1.9	68	180
6	7.1	0.35	58	6.7	2.1	67	140
7	7.1	0.41	68	6.5	2.4	66	180
8	7.2	0.34	66	6.8	1.6	67	150
9	7.0	0.78	64	6.6	2.4	64	450
10	7.0	0.33	71	6.7	2.2	73	98
11	7.0	0.42	72	6.4	1.7	74	160
12	7.2	0.64	74	6.2	2.0	77	5,800
H18. 1	7.1	0.46	70	6.7	1.8	71	1,100
2	7.0	0.73	62	6.1	3.2	66	280
3	6.9	0.61	65	6.4	1.9	66	780
平 均	7.0	0.54	67	6.5	2.1	69	770

## 汚 泥 精 密 試 験 (10、20系)

試 料		pH	蒸 発 残 留 物 (%)	強 熱 減 量 (%)	浮 遊 物 質 (mg/l)	COD (mg/l)	BOD (mg/l)	全 窒 素 (mg/l)	ア ン モ ニ ア 性 窒 素 (mg/l)	全 り ん (mg/l)	り ん 酸 イ オ ン 態 り ん (mg/l)
調 整 汚 泥	春	6.9	4.5	61	41,000	—	—	1,600	41	430	43
	夏	6.6	2.1	66	20,000	—	—	920	18	310	23
	秋	6.2	1.4	66	12,000	—	—	670	110	720	36
	冬	6.1	2.7	75	25,000	—	—	1,400	65	690	32
	平 均	6.5	2.7	67	24,000	—	—	1,100	58	540	33
調 整 タ ン ク 分 離 液	春	7.1	0.077	—	220	100	270	37	15	13	8.2
	夏	7.0	0.17	—	1,100	340	700	52	4.0	21	5.7
	秋	7.0	0.035	—	110	53	96	18	33	15	9.0
	冬	7.1	0.076	—	1,400	97	220	45	22	15	5.1
	平 均	7.0	0.089	—	710	150	320	38	18	16	7.0

試験年月日

春：平成17年4月4日

夏：平成17年9月26日

秋：平成17年11月7日

冬：平成18年1月30日

### (3) 神奈川水再生センター

ア 主 要 施 設  
イ 平 面 図  
ウ 処 理 フ ロ ー  
エ 処 理 実 績  
オ 管 理 状 況  
カ 活 性 汚 泥 の 生 物 群 集  
キ 日 常 試 験  
ク 最 終 沈 殿 池 流 出 水 月 例 試 験  
ケ 精 密 試 験  
コ 通 日 試 験  
サ 汚 泥 試 験  
シ 高 度 処 理 実 績  
ス 高 度 処 理 管 理 状 況  
セ 高 度 処 理 日 常 試 験

## ア 主要施設

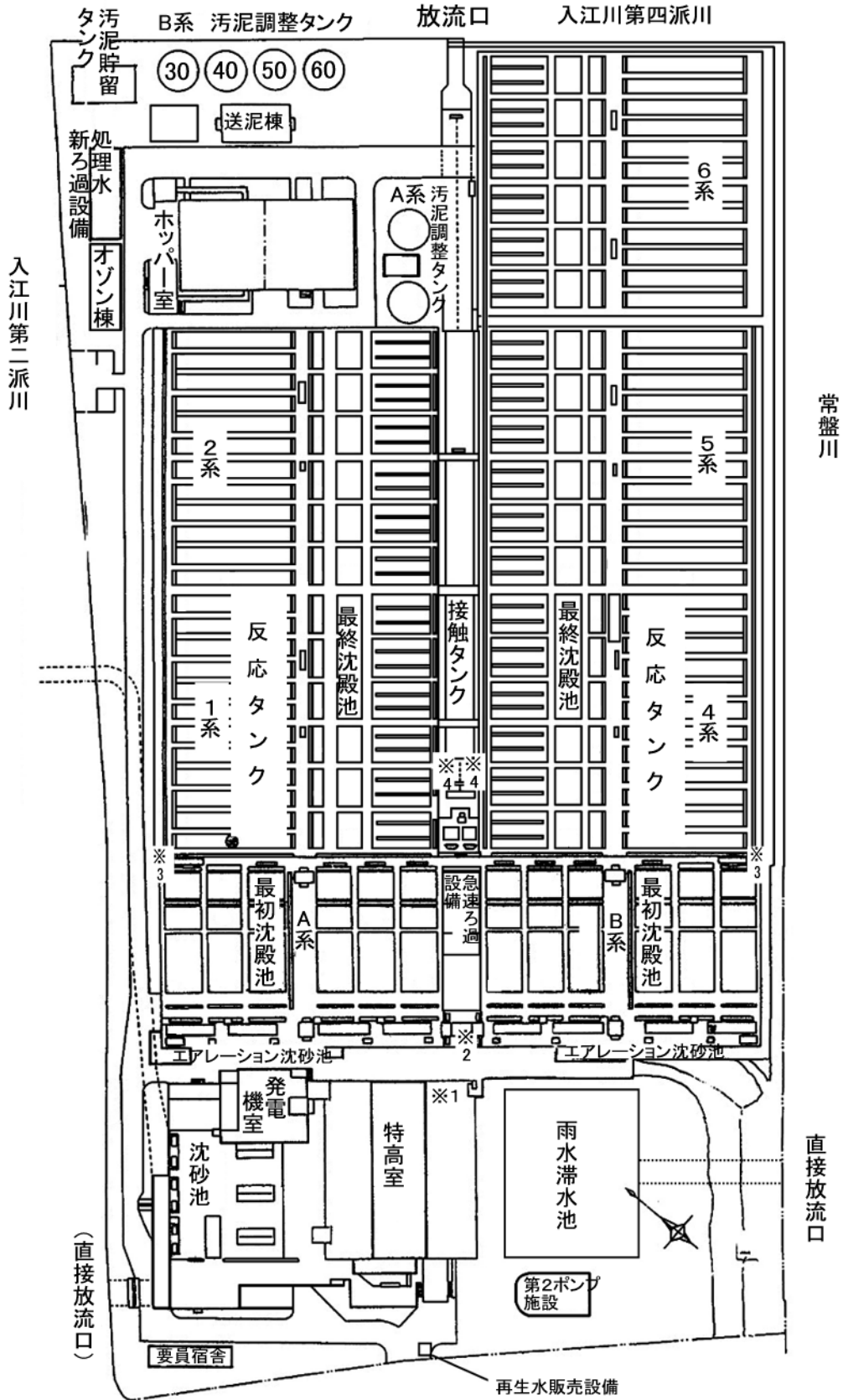
## 主 要 施 設

(平成17年度末)

主 要 施 設		総有効 容量 (m <sup>3</sup> )	寸法(m)			水路数	施設数	滞留時間	水面積負荷 (m <sup>3</sup> /m <sup>2</sup> ・日)
			長	巾 [径]	深				
沈 砂 池	雨水用	1,801	23.5	4.9	3.91		4		
	汚水用	900	23.5	4.9	3.91		2		
雨水滞水池		53,000	57.6	11.5	20.0		4		
エアレーション 沈 砂 池		2,324	16.6	5.0	4.0		7		
最 初 沈 殿 池	上段	40,432	34.8	13.9	3.0	1	12	2.5 時間	29
	下段		46.0	13.9	3.0	1			
反 応 タ ン ク	標準法 1、2、5系	56,162	40.85	6.7	5.7	1	36	4.5 時間	
	高度処理 4系	18,721	40.85	6.7	5.7	2	6	10.7 時間	
	高度処理 6系	18,721	40.85	6.7	5.7	2	6	9.0 時間	
最 終 沈 殿 池	1、2、5系	29,862	39.5	14.0	3.0	1	18	2.4 時間	30
	4系	9,954	39.5	14.0	3.0	1	6	5.7 時間	13
	6系	9,954	39.5	14.0	3.0	1	6	4.8 時間	15
接 触 タ ン ク		6,075	225	4.5	3.0	1	2	22 分	
汚 泥 調 整 タ ン ク		3,000		[13.5]	3.4		6		
汚 泥 貯 留 タ ン ク		2,366	13.0	13.0	6.0		2		
砂 ろ 過 施 設	6系	197	4.6	3.7	3.85		3		
オ ゾ ン 処 理 施 設	無声 放電式 6系	153	7.3	4.2	5.0		2		

- (注) 1. 汚泥は北部汚泥資源化センターに全量圧送している。  
 2. 雨水滞水池は平成17年2月より稼動。  
 3. 砂ろ過施設のろ過速度は200(m/日)。  
 4. オゾン処理施設のオゾン発生量は3.0(kg/時)。

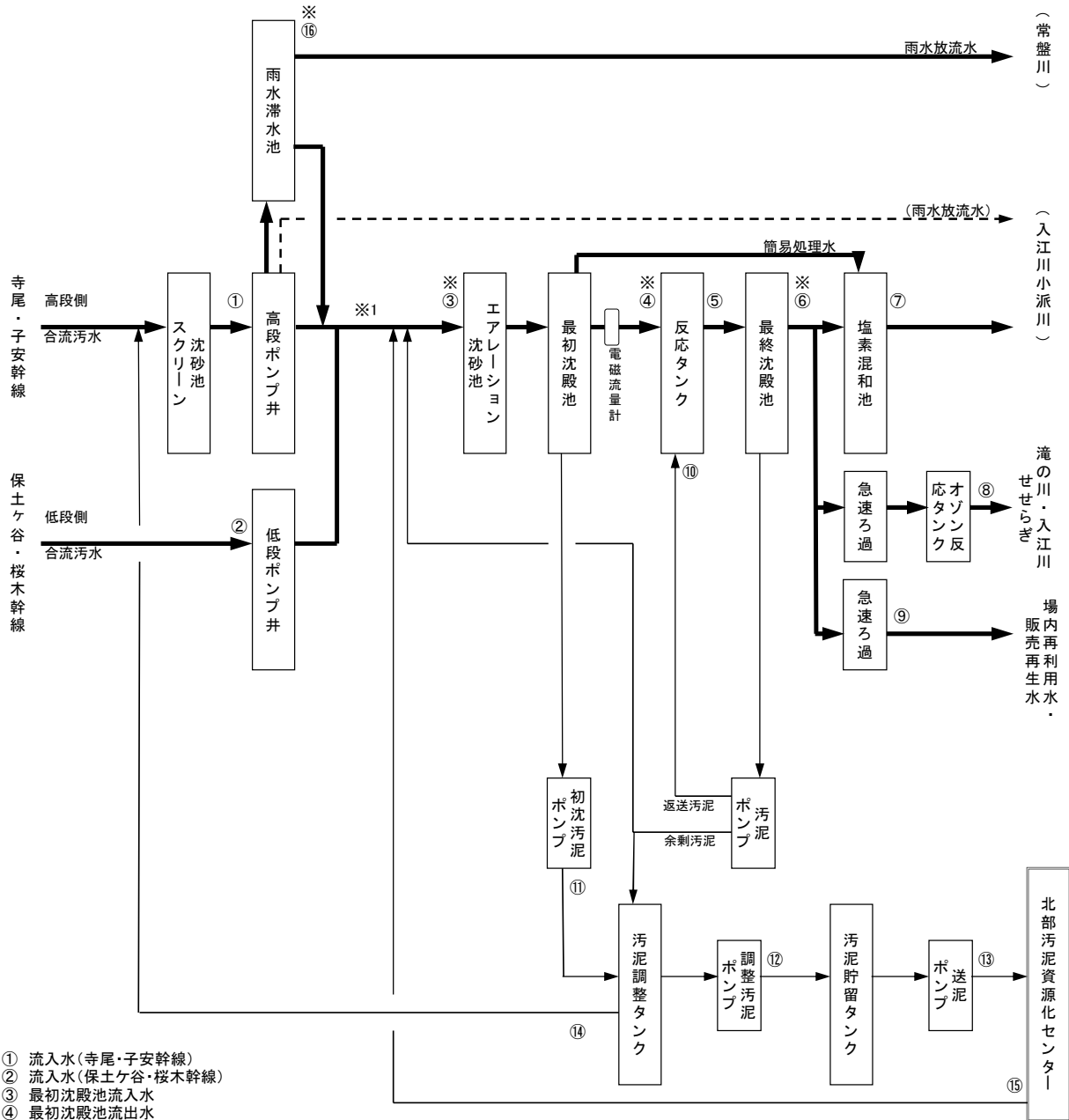
# 神奈川水再生センター 平面図



平面図中の※数字は自動採水器の設置場所。

4系、6系は高度処理(A20法)施設。

### 神奈川水再生センター 処理フロー



- ① 流入水(寺尾・子安幹線)
- ② 流入水(保土ヶ谷・桜木幹線)
- ③ 最初沈殿池流入水
- ④ 最初沈殿池流出水
- ⑤ 反応タンク内混合液
- ⑥ 最終沈殿池流出水
- ⑦ 放流水
- ⑧ オゾン処理水
- ⑨ ろ過水
- ⑩ 返送汚泥
- ⑪ 最初沈殿池汚泥
- ⑫ 調整汚泥
- ⑬ 送泥
- ⑭ 汚泥調整タンク分離液
- ⑮ 返流水
- ⑯ 雨水放流水

※ 自動採水器設置位置  
 ※1 流入水

UV計、TNTP計設置位置 ※⑥



## エ 処理実績

## 処 理

年 月		流入下水量 ( $\times 10^3\text{m}^3/\text{日}$ )	二次処理水量 ( $\times 10^3\text{m}^3/\text{日}$ )	一次処理水量 ( $\times 10^3\text{m}^3/\text{日}$ )	直接放流水量 ( $\times 10^3\text{m}^3/\text{日}$ )	滞水池 投入水量 ( $\times 10^3\text{m}^3/\text{日}$ )	降水量 (mm/日)	返送汚泥量 ( $\times 10^3\text{m}^3/\text{日}$ )
H17. 4	最 高	521	372	95.0	48.9	56.9	24.0	196.2
	最 低	222	222	0.0	0.0	0.0	0.0	173.2
	平 均	268	261	4.9	2.5	6.9	2.6	184.7
5	最 高	677	430	125.1	118.8	55.6	44.5	202.1
	最 低	213	213	0.0	0.0	0.0	0.0	169.9
	平 均	261	246	6.6	7.0	5.9	3.1	187.7
6	最 高	660	389	93.4	173.5	54.2	50.0	196.8
	最 低	229	229	0.0	0.0	0.0	0.0	165.5
	平 均	312	295	8.3	8.4	12.4	5.1	179.4
7	最 高	863	492	147.7	202.3	50.7	60.0	200.1
	最 低	239	239	0.0	0.0	0.0	0.0	134.8
	平 均	336	310	11.0	16.7	6.9	6.2	152.3
8	最 高	1,131	518	248.3	444.8	64.2	134.5	183.8
	最 低	222	222	0.0	0.0	0.0	0.0	114.3
	平 均	342	293	16.3	32.7	6.8	11.0	141.3
9	最 高	883	501	159.6	217.3	50.1	59.5	184.1
	最 低	228	228	0.0	0.0	0.0	0.0	110.9
	平 均	316	296	9.9	10.6	4.6	5.2	130.7
10	最 高	614	474	84.1	82.8	53.1	22.5	187.3
	最 低	221	221	0.0	0.0	0.0	0.0	109.1
	平 均	314	298	6.8	8.7	7.9	5.2	149.5
11	最 高	390	382	21.1	39.5	50.3	29.5	179.7
	最 低	212	212	0.0	0.0	0.0	0.0	148.4
	平 均	240	237	1.1	1.7	2.9	1.4	153.8
12	最 高	244	244	0.0	0.0	4.4	3.0	154.2
	最 低	208	208	0.0	0.0	0.0	0.0	79.2
	平 均	218	218	0.0	0.0	0.3	0.1	114.9
H18. 1	最 高	595	320	68.1	187.5	49.9	49.5	151.8
	最 低	175	175	0.0	0.0	0.0	0.0	69.0
	平 均	234	225	2.2	6.0	1.8	2.1	121.8
2	最 高	637	349	84.2	154.4	50.2	45.0	172.8
	最 低	217	217	0.0	0.0	0.0	0.0	109.2
	平 均	280	263	7.5	9.6	8.4	4.4	137.1
3	最 高	608	372	94.1	87.4	55.6	39.0	184.0
	最 低	217	217	0.0	0.0	0.0	0.0	110.8
	平 均	276	263	6.1	5.6	7.2	3.5	131.7
年 間	最 高	1,131	518	248.3	444.8	64.2	134.5	202.1
	最 低	175	175	0.0	0.0	0.0	0.0	69.0
	平 均	283	267	6.7	9.2	6.0	4.2	148.7
	総 量	103,945	97,477	2,459	4,009	2,175	1,520	54,300

## エ 処理実績

## 実 績

余剰汚泥量 (m <sup>3</sup> /日)	最初沈殿池 汚泥量 (m <sup>3</sup> /日)	調整汚泥量 (m <sup>3</sup> /日)	調整汚泥 固形物量 (t/日)	返流水量 (m <sup>3</sup> /日)	返流水 固形物量 (t/日)	空気量 (m <sup>3</sup> /日)	年 月
4,570	11,600	1,840	—	0	—	922,000	H17. 4
1,980	10,850	1,730	—	0	—	752,000	
3,230	11,290	1,790	33.7	0	0.0	859,000	
3,780	11,640	1,840	—	0	—	919,000	5
2,900	11,440	1,740	—	0	—	716,000	
3,370	11,590	1,820	38.5	0	0.0	879,000	
3,650	11,600	1,830	—	0	—	888,000	6
2,700	9,520	1,750	—	0	—	786,000	
3,330	11,400	1,790	36.8	0	0.0	845,000	
2,840	11,590	1,820	—	0	—	888,000	7
2,050	11,580	1,670	—	0	—	742,000	
2,260	11,580	1,780	39.8	0	0.0	832,000	
2,300	11,670	1,850	—	0	—	872,000	8
1,420	10,710	1,630	—	0	—	656,000	
2,000	11,430	1,790	26.9	0	0.0	820,000	
2,060	11,590	1,850	—	0	—	846,000	9
1,620	10,710	1,680	—	0	—	695,000	
1,860	11,500	1,800	28.5	0	0.0	796,000	
2,230	11,580	1,860	—	0	—	895,000	10
1,950	10,490	1,770	—	0	—	681,000	
2,090	11,440	1,810	28.1	0	0.0	844,000	
3,420	11,590	1,890	—	0	—	963,000	11
850	8,720	1,590	—	0	—	818,000	
2,210	10,650	1,830	35.7	0	0.0	916,000	
2,690	11,670	1,870	—	0	—	1,062,000	12
1,580	7,030	900	—	0	—	834,000	
2,380	10,990	1,750	29.7	0	0.0	947,000	
3,630	13,050	1,800	—	3,650	—	1,147,000	H18. 1
2,020	6,990	890	—	0	—	828,000	
3,100	11,170	1,620	34.4	1,990	1.2	1,032,000	
3,470	13,050	2,160	—	3,740	—	1,148,000	2
2,530	11,610	1,660	—	2,170	—	981,000	
3,120	12,660	1,950	43.8	3,200	2.6	1,088,000	
3,180	13,470	2,160	—	3,320	—	1,133,000	3
1,860	7,650	1,550	—	870	—	962,000	
2,560	11,750	2,070	42.4	2,060	1.8	1,082,000	
4,570	13,470	2,160	—	3,740	—	1,148,000	年 間
850	6,990	890	—	0	—	656,000	
2,620	11,450	1,820	34.9	590	0.5	911,000	
957,000	4,180,000	663,000	12,723	220,000	181	332,474,000	

## 管 理

年 月		H17. 4	5	6	7	8	9	
最初沈殿池	使用池数	平均	12	12	12	12	12	
	滞留時間 (時間) *1	最高	4.4	4.6	4.2	4.1	4.3	4.3
		最低	2.1	1.9	2.1	1.5	1.2	1.5
平均		3.8	4.1	3.3	3.2	3.4	3.4	
水面積負荷 ( $m^3/m^2 \cdot 日$ )	最高	35	37	34	48	62	49	
	最低	17	16	17	18	17	17	
	平均	20	19	23	24	24	23	
反 応 タ ン ク	使用池数	平均	60	60	60	60	58	57
	水温 ( $^{\circ}C$ )	平均	19.0	21.6	23.0	24.5	26.1	25.1
	pH	平均	6.5	6.6	6.6	6.7	6.7	6.7
	DO (mg/l)	平均	2.7	2.5	3.3	2.8	3.1	2.5
	MLSS (mg/l)	最高	2,200	2,300	1,800	1,900	2,000	2,300
		最低	1,900	1,500	1,400	1,300	1,600	1,800
		平均	2,000	1,900	1,600	1,700	1,800	2,100
	沈殿率 (%)	最高	65	47	33	23	31	40
		最低	41	27	18	19	20	28
		平均	50	38	26	21	23	34
	SVI	最高	300	240	200	150	150	180
		最低	220	190	140	120	120	150
		平均	250	210	160	130	130	160
	BOD負荷 ( $kg/m^3 \cdot 日$ )	最高	0.19	0.20	0.16	0.22	0.20	0.15
		最低	0.18	0.14	0.090	0.14	0.16	0.14
		平均	0.18	0.17	0.12	0.17	0.18	0.15
	BOD負荷 ( $kg/MLSSkg \cdot 日$ )	最高	0.10	0.12	0.11	0.12	0.11	0.070
		最低	0.090	0.070	0.060	0.080	0.080	0.060
		平均	0.095	0.097	0.076	0.10	0.098	0.065
	汚泥日令 (日)	最高	31	39	35	58	28	45
		最低	20	21	21	21	19	21
		平均	25	30	25	33	24	35
	SRT (日)	最高	14	11	12	16	21	17
		最低	12	8.3	8.6	12	14	15
		平均	13	10	10	15	17	16
	汚泥返送率 (%)	最高	81	90	78	56	59	49
		最低	51	47	48	40	35	37
平均		72	79	62	50	50	45	
余剰汚泥発生率 (%)	最高	2.0	1.7	1.5	0.97	0.98	0.89	
	最低	0.57	0.79	0.80	0.44	0.27	0.35	
	平均	1.3	1.4	1.2	0.76	0.75	0.66	
空気倍率 *2	最高	4.1	4.2	3.7	3.6	3.8	3.6	
	最低	2.2	1.7	2.1	1.5	1.3	1.4	
	平均	3.4	3.7	3.0	2.8	3.0	2.8	
空気倍率 *3	最高	58	80	110	68	64	70	
	最低	52	52	64	46	51	67	
	平均	55	66	90	60	59	68	
滞留時間 (時間) *4	最高	10	11	9.8	9.4	10	9.9	
	最低	6.0	5.2	5.8	4.6	3.9	4.0	
	平均	8.8	9.5	7.8	7.6	7.9	7.5	
(平均)	5.1	5.3	4.8	5.0	5.2	5.2		
返送汚泥pH		6.4	6.5	6.5	6.6	6.5	6.5	
返送汚泥SS (mg/l)	平均	4,800	4,900	4,500	5,100	5,300	6,400	
返送汚泥VSS (%)	平均	84	84	83	81	81	80	
最終沈殿池	使用池数	平均	30	29	30	30	29	27
	滞留時間 (時間) *5	最高	5.4	5.6	5.2	5.0	5.4	4.7
		最低	3.2	2.8	3.1	2.4	2.1	2.1
平均		4.7	4.9	4.2	4.0	4.2	3.8	
水面積負荷 ( $m^3/m^2 \cdot 日$ ) *5	最高	22	26	23	30	35	34	
	最低	13	13	14	14	13	15	
	平均	16	15	18	19	19	20	

\*1 余剰汚泥を含まない。

\*4 返送汚泥量を含まない。また平均値欄の( )内は、返送汚泥量を含む。

\*2  $\frac{\text{空気量}(m^3/日)}{\text{二次処理水量}(m^3/日)}$ 

\*5 返送汚泥量を含まない。

\*3  $\frac{\text{空気量}(m^3/日)}{\text{除去BOD}(kg)}$

## オ 管理状況

## 状 況

10	11	12	H18. 1	2	3	年間	年 月	
12	12	12	12	12	11	12	使用池数	最初沈殿池
4.4	4.6	4.7	5.5	4.5	4.1	5.5	滞留時間 (時間) *1	
1.6	2.5	3.9	2.7	2.2	2.1	1.2		
3.3	4.1	4.4	4.3	3.7	3.4	3.7		
45	29	18	27	32	35	62	水面積負荷 ( $m^3/m^2 \cdot 日$ )	
16	16	15	13	16	18	13		
23	18	16	17	20	21	21		
56	52	53	53	54	56	57	使用池数	反 応 タ ン ク
23.0	21.2	18.8	16.7	15.9	17.2	21.0	水温 (°C)	
6.6	6.6	6.5	6.5	6.4	6.5	6.6	pH	
2.3	2.4	2.2	2.3	2.6	3.0	2.7	DO (mg/l)	
2,300	2,600	2,500	3,000	2,500	2,400	3,000	MLSS (mg/l)	
1,700	2,000	2,300	2,100	2,100	2,000	1,300		
2,000	2,400	2,400	2,600	2,300	2,200	2,100		
49	74	60	71	58	58	74	沈殿率 (%)	
35	46	49	46	43	39	18		
42	56	53	56	51	48	41		
250	280	260	250	250	260	300	SVI	
170	210	200	180	180	200	120		
220	240	220	220	210	220	200		
0.19	0.25	0.22	0.27	0.29	0.27	0.29	BOD負荷 ( $kg/m^3 \cdot 日$ )	
0.17	0.16	0.17	0.22	0.22	0.18	0.090		
0.18	0.20	0.20	0.24	0.24	0.23	0.19		
0.090	0.10	0.090	0.11	0.12	0.13	0.13	BOD負荷 ( $kg/MLSSkg \cdot 日$ )	
0.080	0.080	0.070	0.080	0.10	0.080	0.060		
0.085	0.086	0.080	0.090	0.10	0.10	0.090		
33	42	38	51	24	27	58	汚泥日令 (日)	
22	30	37	19	15	16	15		
27	35	37	34	19	21	28		
19	19	20	14	12	18	21	SRT (日)	
14	11	12	10	8.1	9.8	8.1		
16	14	15	12	9.9	13	13		
66	70	70	61	63	61	90	汚泥返送率 (%)	
39	47	38	39	46	44	35		
51	66	53	54	53	50	57		
0.96	1.6	1.3	1.7	1.5	1.4	2.0	余剰汚泥発生率 (%)	
0.43	0.28	0.70	0.98	0.80	0.61	0.27		
0.73	0.96	1.1	1.4	1.2	1.0	1.0		
3.9	4.4	5.0	5.5	5.1	5.0	5.5	空気倍率 *2	
1.4	2.1	3.9	2.6	3.0	2.7	1.3		
3.0	3.9	4.4	4.6	4.3	4.2	3.6		
69	67	72	75	89	110	110	空気倍率 *3	
56	59	57	58	60	47	46		
61	63	64	64	74	76	67		
9.8	9.8	9.5	10	9.3	10	11	滞留時間 (時間) *4	
4.3	5.3	8.0	6.3	5.8	5.4	3.9		
7.3	8.4	9.2	9.0	7.9	8.1	8.2		
4.8	5.0	6.0	5.8	5.2	5.4	5.2	返送汚泥pH	
6.5	6.5	6.4	6.4	6.5	6.5	6.5		
5,600	5,700	6,500	6,100	6,500	6,400	5,700		
							返送汚泥SS (mg/l)	
82	83	82	83	83	83	82	返送汚泥VSS (%)	
27	27	27	27	27	28	28	使用池数	最終沈殿池
4.9	5.1	5.1	5.4	4.9	5.5	5.6	滞留時間 (時間) *5	
2.3	2.8	4.2	3.4	3.1	2.9	2.1		
3.7	4.6	4.9	4.8	4.2	4.3	4.4		
32	26	17	21	23	25	35	水面積負荷 ( $m^3/m^2 \cdot 日$ ) *5	
15	14	14	13	15	13	13		
20	16	15	15	18	17	17		

## カ 活性汚泥の生物群集

## 活 性 汚 泥 の

	綱	目	属	H17.4	5	6	7
原生動物 繊毛虫門	キネトフラグ ミノフォーラ	原口	Coleps	150	110	100	500
			Holophrya	0	0	0	0
			Prorodon	30	0	20	10
			Spasmotoma	0	0	0	0
			Trachelophyllum	150	240	300	310
		側口	Amphileptus	30	0	0	20
			Litonotus	80	80	120	170
		コルポーダ	Colpoda	0	0	0	0
		ナスラ	Drepanomonas	10	0	0	20
			Microthorax	0	0	0	0
		フィロファリンジア	Chilodonella	0	10	20	10
			Dysteria	70	10	40	20
			Thrithingmostoma	0	0	0	0
			Trochilia	0	0	0	0
	吸管虫	Acineta	0	10	20	10	
		Discophrya	0	0	0	0	
		Multifasciculatum	0	0	0	0	
		Podophrya	30	10	20	10	
		Tokophrya	20	70	60	60	
	少膜	膜口	Colpidium	30	0	20	230
			Glaucoma	0	0	0	0
			Paramecium	0	0	0	0
		スクーティカ	Cinetochilum	0	0	0	30
			Cycliduum	0	0	0	0
			Uronema	0	2,040	1,210	340
		縁毛	Carchecium	0	90	0	0
			Epistylis	1,060	440	620	2,060
Opercularia			0	0	30	20	
Vaginicola			100	30	110	150	
Vorticella	980	840	830	1,400			
	Zoothamnium	0	0	0	0		
多膜	異毛	Blepharisma	0	0	0	10	
		Metopus	0	0	0	0	
		Spirostomum	30	10	20	40	
		Stentor	0	0	0	0	
	下毛	Aspidisca	1,060	4,640	3,060	2,990	
		Chaetospira	80	130	20	10	
		Euplotes	30	0	30	30	
Oxytricha	0	0	0	0			
原生動物 肉質鞭毛虫門	植物性鞭毛虫	ユーグレナ	Astasia	0	0	0	0
			Entosiphon	810	630	240	750
			Peranema	160	160	120	80
	黄色鞭毛虫	Monas	0	0	0	0	
		Oikomonas	0	0	0	0	
	葉状根足虫	アメーバ	Amoeba proteus	0	0	0	0
			Amoeba radiosa	0	0	0	0
			Amoeba spp.	1,350	560	580	990
			Thecamoeba	0	0	0	0
		シゾビレヌス	Vahlkampfia	0	0	0	0
		アルセラ	Arcella	1,590	3,750	810	520
	Centropyxis		60	80	80	170	
	Diffugia		0	30	40	10	
	Pyxidicula		940	850	1,030	1,900	
糸状根足虫	グロミア	Euglypha	520	1,010	540	860	
		Trinema	0	0	0	0	
真正太陽虫	アクティノプリス	Actinophrys	0	0	0	0	
後生動物 袋形動物門	輪虫		Colurella等	140	410	500	460
	腹毛		Chaetonotus等	10	50	0	30
	線虫		Diplogaster等	0	10	0	0
後生動物環形動物門	貧毛		Aeolosoma等	0	0	0	0
			Nais,Dero等	0	0	0	0
後生動物緩歩動物門	真緩歩		Macrobiotus等	10	40	60	140
繊毛虫 個 体 数				3,940	8,760	6,650	8,450
全 生 物 数				9,530	16,340	10,650	14,360

## カ 活性汚泥の生物群集

## 生 物 群 集

(個/活性汚泥混合液ml)

8	9	10	11	12	H18.1	2	3	最高個体数	出現頻度(%)
420	260	150	120	30	20	80	0	1,200	80
0	0	0	0	0	0	0	0	0	0
0	20	10	70	110	110	50	40	320	45
0	0	0	0	0	0	0	0	0	0
110	150	380	330	290	480	470	580	840	94
150	70	10	0	100	0	60	10	400	33
90	120	190	90	110	240	290	160	480	90
0	0	0	0	0	0	0	0	0	0
60	30	0	0	0	0	0	0	160	16
0	0	10	10	0	0	0	0	40	4
20	10	40	0	10	30	70	20	240	31
0	0	70	100	200	310	360	280	720	65
0	0	0	0	0	0	0	0	0	0
20	30	0	0	0	0	0	0	120	4
0	10	60	20	0	10	10	0	160	22
0	0	0	0	0	0	0	0	0	0
0	0	0	0	0	0	0	0	0	0
0	0	0	0	0	10	0	10	120	14
50	0	40	10	40	40	50	60	120	63
30	20	0	0	0	0	80	10	880	22
0	0	0	0	0	0	0	0	0	0
0	0	0	0	0	0	0	0	0	0
60	0	0	0	10	0	0	0	320	6
0	0	0	0	0	0	0	0	0	0
0	0	190	10	80	560	1,460	0	4,120	47
0	0	0	0	0	0	40	0	160	6
1,140	1,750	1,410	650	880	1,410	1,580	1,930	5,480	100
0	0	10	60	140	20	0	0	560	12
120	50	20	100	420	460	150	160	760	82
1,040	1,680	1,760	1,040	3,030	3,290	2,210	2,410	4,840	100
0	0	60	0	0	0	30	0	240	4
0	0	20	0	0	0	0	0	80	4
0	0	0	0	0	0	0	0	0	0
20	10	30	40	110	90	20	50	240	57
0	10	0	0	0	0	0	0	40	2
3,500	3,570	2,750	3,730	4,530	1,840	1,750	1,500	7,800	100
20	0	90	140	150	110	90	200	320	61
40	30	0	30	0	40	10	0	120	35
0	0	0	0	0	0	0	0	0	0
0	0	0	0	0	0	0	0	0	0
700	580	410	30	110	160	190	160	1,840	88
90	70	130	230	210	120	100	110	440	98
0	0	0	0	0	0	0	0	0	0
0	0	0	0	0	0	0	0	0	0
0	0	0	0	0	0	0	0	0	0
890	760	260	490	990	2,100	1,420	1,140	4,600	100
0	0	0	0	0	0	0	0	0	0
0	0	0	0	0	0	0	0	0	0
610	440	1,380	840	910	1,180	1,060	710	4,920	100
290	230	50	100	60	50	20	10	400	80
0	0	0	0	0	10	0	0	80	14
2,920	1,090	910	1,480	1,020	360	310	440	3,960	100
1,420	500	210	420	1,000	310	280	310	2,240	100
0	0	0	0	0	0	0	0	0	0
40	30	0	0	0	0	0	0	200	6
360	120	150	120	140	50	90	210	720	100
50	30	0	10	40	0	0	10	120	29
20	0	0	10	0	0	0	10	80	8
0	0	0	0	0	0	0	0	0	0
0	10	0	0	0	0	0	0	40	2
80	80	60	40	100	10	0	0	280	61
6,890	7,820	7,300	6,550	10,240	9,070	8,860	7,420	—	—
14,360	11,760	10,860	10,320	14,820	13,420	12,330	10,530	—	—

キ 日常試験

## 日 常 試 験

試料	年月	水温 (°C)	pH	透視度 (cm)	浮遊物質 (mg/l)	COD (mg/l)	BOD (mg/l)	ATU-BOD (mg/l)	大腸菌 群数 *1	塩化物 イオン (mg/l)	アンモニア 性窒素 (mg/l)	亜硝酸 性窒素 (mg/l)	硝酸 性窒素 (mg/l)	全窒素 (mg/l)	全りん (mg/l)
流入下水	H17.4	17.5	7.3	—	150	84	180	—	130	—	—	—	—	27	3.2
	5	19.8	7.4	—	160	86	180	—	210	—	—	—	—	32	3.7
	6	21.4	7.3	—	99	71	110	—	170	—	—	—	—	20	2.4
	7	22.3	7.0	—	96	77	130	—	170	—	—	—	—	24	2.5
	8	23.8	7.0	—	110	77	130	—	300	—	—	—	—	23	2.6
	9	23.3	7.2	—	120	75	180	—	250	—	—	—	—	22	3.0
	10	21.4	7.4	—	150	70	150	—	220	—	—	—	—	22	3.0
	11	19.2	7.5	—	140	87	190	—	210	—	—	—	—	32	4.0
	12	16.8	7.5	—	140	89	200	—	170	—	—	—	—	33	3.9
	H18.1	15.0	7.4	—	220	120	290	—	180	—	—	—	—	38	5.6
	2	15.1	7.4	—	160	82	180	—	170	—	—	—	—	29	4.0
	3	15.5	7.4	—	140	89	160	—	170	—	—	—	—	24	3.0
平均	19.4	7.3	—	140	83	170	—	200	—	—	—	—	27	3.4	
最初沈殿池流入水	H17.4	17.5	7.3	—	110	75	150	—	—	—	—	—	—	—	—
	5	19.8	7.4	—	120	84	180	—	—	—	—	—	—	—	—
	6	21.4	7.3	—	72	66	95	—	—	—	—	—	—	—	—
	7	22.4	7.0	—	74	66	120	—	—	—	—	—	—	—	—
	8	23.9	7.0	—	94	67	120	—	—	—	—	—	—	—	—
	9	23.4	7.2	—	100	66	150	—	—	—	—	—	—	—	—
	10	21.4	7.4	—	130	64	160	—	—	—	—	—	—	—	—
	11	19.3	7.4	—	110	82	200	—	—	—	—	—	—	—	—
	12	16.7	7.5	—	130	84	210	—	—	—	—	—	—	—	—
	H18.1	15.0	7.4	—	280	140	370	—	—	—	—	—	—	—	—
	2	15.0	7.5	—	150	91	220	—	—	—	—	—	—	—	—
	3	15.5	7.5	—	170	120	220	—	—	—	—	—	—	—	—
平均	19.4	7.3	—	130	84	180	—	—	—	—	—	—	—	—	
最初沈殿池流出水	H17.4	17.1	7.4	—	28	40	61	—	68	—	16	—	—	20	2.0
	5	19.8	7.4	—	27	40	68	—	61	—	18	—	—	24	2.5
	6	21.5	7.3	—	20	33	37	—	72	—	11	—	—	14	1.5
	7	22.3	7.1	—	19	33	51	—	100	—	12	—	—	18	1.6
	8	23.9	7.1	—	24	36	54	—	150	—	11	—	—	17	1.8
	9	23.4	7.3	—	23	32	48	—	160	—	17	—	—	18	1.9
	10	21.4	7.4	—	22	32	48	—	130	—	14	—	—	16	1.8
	11	19.6	7.5	—	24	41	70	—	120	—	22	—	—	23	2.8
	12	17.4	7.6	—	25	43	75	—	120	—	19	—	—	27	3.4
	H18.1	15.6	7.6	—	35	49	92	—	120	—	21	—	—	30	4.8
	2	15.0	7.5	—	40	41	77	—	100	—	16	—	—	24	3.6
	3	15.2	7.4	—	34	45	69	—	92	—	13	—	—	20	2.5
平均	19.4	7.4	—	27	39	62	—	110	—	16	—	—	21	2.5	
最終沈殿池流出水	H17.4	17.5	7.0	99	2	8.2	4.9	2.0	98	110	0.9	未満	6.7	7.6	1.0
	5	20.6	7.1	94	3	9.2	4.0	2.3	250	150	0.3	未満	7.4	8.1	1.2
	6	22.4	7.0	100	2	7.3	3.3	1.6	210	96	0.6	未満	6.1	7.0	0.87
	7	23.4	6.9	100	2	6.9	3.6	2.1	150	93	0.5	未満	6.1	6.8	0.71
	8	25.0	6.9	100	2	6.9	3.2	1.8	240	130	0.1	未満	6.3	7.0	0.70
	9	24.3	7.0	100	2	6.2	2.6	1.4	130	120	0.5	未満	7.0	6.9	0.56
	10	22.0	7.1	97	1	6.4	3.0	1.5	85	100	0.7	未満	6.8	6.9	0.87
	11	20.2	7.2	100	未満	7.3	3.4	1.5	82	200	1.0	未満	7.2	7.6	0.61
	12	17.5	7.1	100	1	8.1	7.3	1.8	120	170	1.6	未満	7.0	9.0	0.71
	H18.1	15.4	7.1	87	2	11	16	3.0	150	140	3.8	0.5	6.6	12	0.94
	2	15.2	7.0	78	2	11	18	4.2	300	110	3.8	0.8	4.9	10	1.7
	3	16.3	6.9	85	3	12	13	3.7	380	95	2.0	1.1	3.9	8.0	1.1
平均	20.1	7.0	95	2	8.3	6.8	2.2	190	120	1.3	0.2	6.3	8.0	0.90	
放流水	H17.4	—	—	—	—	—	4.0	—	67	—	—	—	—	—	—
	5	—	—	—	—	—	4.5	—	280	—	—	—	—	—	—
	6	—	—	—	—	—	3.9	—	180	—	—	—	—	—	—
	7	—	—	—	—	—	2.2	—	28	—	—	—	—	—	—
	8	—	—	—	—	—	2.8	—	140	—	—	—	—	—	—
	9	—	—	—	—	—	2.2	—	56	—	—	—	—	—	—
	10	—	—	—	—	—	3.0	—	51	—	—	—	—	—	—
	11	—	—	—	—	—	3.8	—	45	—	—	—	—	—	—
	12	—	—	—	—	—	5.1	—	92	—	—	—	—	—	—
	H18.1	—	—	—	—	—	8.3	—	41	—	—	—	—	—	—
	2	—	—	—	—	—	10	—	43	—	—	—	—	—	—
	3	—	—	—	—	—	10	—	230	—	—	—	—	—	—
平均	—	—	—	—	—	5.1	—	100	—	—	—	—	—	—	

\*1 大腸菌群数の単位は、流入下水、最初沈殿池流出水は×10<sup>3</sup>個/ml、  
最終沈殿池流出水は×10個/ml、放流水は個/mlである。

## 最終沈殿池流水月例試験

年月日	抽ヘキ 物サン 質 (mg/l)	フェ ノ ール 類 (mg/l)	全 シ ア ン (mg/l)	カ ド ミ ウ ム (mg/l)	鉛 (mg/l)	全 ク ロ ム (mg/l)	銅 (mg/l)	亜 鉛 (mg/l)	全 鉄 (mg/l)	全 マ ン ガ ン (mg/l)	ニ ツ ケ ル (mg/l)	ほう 素 (mg/l)
H17.4.6	未満	—	—	—	—	—	—	—	—	—	—	—
4.20	未満	未満	未満	未満	未満	未満	未満	0.03	0.04	0.023	未満	未満
5.11	未満	未満	未満	未満	未満	未満	未満	0.02	0.06	0.028	0.003	未満
5.25	未満	—	—	—	—	—	—	—	—	—	—	—
6.2	未満	未満	未満	未満	未満	未満	未満	0.02	未満	0.015	0.004	未満
6.15	未満	—	—	—	—	—	—	—	—	—	—	—
7.13	未満	未満	未満	未満	未満	未満	未満	0.06	0.07	0.028	0.007	未満
7.20	未満	—	—	—	—	—	—	—	—	—	—	—
8.3	未満	未満	未満	未満	未満	未満	未満	0.04	0.05	0.027	0.003	未満
8.24	未満	—	—	—	—	—	—	—	—	—	—	—
9.7	未満	未満	未満	未満	未満	未満	未満	0.03	0.05	0.024	未満	1.0
9.21	未満	—	—	—	—	—	—	—	—	—	—	—
10.5	未満	未満	未満	未満	未満	未満	0.04	未満	0.04	0.031	未満	未満
10.19	未満	—	—	—	—	—	—	—	—	—	—	—
11.1	未満	未満	未満	未満	未満	未満	未満	0.02	0.05	0.035	0.002	未満
11.16	未満	—	—	—	—	—	—	—	—	—	—	—
12.7	未満	未満	未満	未満	未満	未満	未満	0.03	0.05	0.042	未満	未満
12.21	未満	—	—	—	—	—	—	—	—	—	—	—
H18.1.11	未満	未満	未満	未満	未満	未満	未満	0.03	0.06	0.039	0.004	未満
1.25	未満	—	—	—	—	—	—	—	—	—	—	—
2.8	未満	未満	未満	未満	未満	未満	未満	0.04	0.05	0.051	0.003	未満
2.22	未満	—	—	—	—	—	—	—	—	—	—	—
3.1	未満	未満	未満	未満	未満	未満	未満	0.04	0.07	0.052	0.002	未満
3.16	未満	—	—	—	—	—	—	—	—	—	—	—
平均	未満	未満	未満	未満	未満	未満	未満	0.03	0.05	0.033	0.002	未満



## 精 密

項 目	流 入 下 水					最 初 沈 殿 池 流 入 水				
	春	夏	秋	冬	平 均	春	夏	秋	冬	平 均
水 温 (°C)	19.6	22.1	22.6	14.9	19.8	19.6	22.1	22.7	14.8	19.8
透 視 度 (cm)	—	—	—	—	—	—	—	—	—	—
pH	7.4	7.1	7.3	7.4	7.3	7.5	7.1	7.3	7.4	7.3
蒸 発 残 留 物 (mg/l)	630	590	450	810	620	690	530	440	820	620
強 熱 残 留 物 (mg/l)	380	300	250	440	340	430	280	230	410	340
強 熱 減 量 (mg/l)	250	290	200	380	280	270	250	210	420	290
浮 遊 物 質 (mg/l)	200	95	150	220	160	150	82	140	310	170
溶 解 性 物 質 (mg/l)	440	490	300	600	460	550	450	300	510	450
塩 化 物 イ オ ン (mg/l)	170	100	91	150	130	—	—	—	—	—
B O D (mg/l)	190	140	160	310	200	170	140	150	390	210
ATU-BOD (mg/l)	—	—	—	—	—	—	—	—	—	—
C O D (mg/l)	86	89	71	110	89	82	72	61	130	87
全 窒 素 (mg/l)	33	27	20	37	29	33	23	17	40	28
ア ン モ ニ ア 性 窒 素 (mg/l)	21	15	13	18	17	19	13	10	18	15
亜 硝 酸 性 窒 素 (mg/l)	0.3	未 満	0.2	未 満	未 満	—	—	—	—	—
硝 酸 性 窒 素 (mg/l)	0.3	未 満	0.6	未 満	0.2	—	—	—	—	—
全 り ん (mg/l)	3.8	2.9	2.7	5.9	3.8	3.4	2.6	2.3	8.0	4.1
り ん 酸 イ オ ン 態 り ん (mg/l)	1.6	2.0	0.65	2.6	1.7	1.7	1.7	0.59	3.7	1.9
陰 イ オ ン 界 面 活 性 剤 (mg/l)	1.4	1.4	0.96	2.0	1.4	—	—	—	—	—
大 腸 菌 群 数 *1	230	320	260	190	250	—	—	—	—	—
ヘ キ サ ン 抽 出 物 質 (mg/l)	21	44	26	31	30	—	—	—	—	—
フ ェ ノ ー ル 類 (mg/l)	0.04	0.02	0.06	0.09	0.05	—	—	—	—	—
全 シ ア ン (mg/l)	未 満	未 満	未 満	未 満	未 満	—	—	—	—	—
ア ル キ ル 水 銀 (mg/l)	—	—	—	—	—	—	—	—	—	—
有 機 り ん (mg/l)	—	—	—	—	—	—	—	—	—	—
カ ド ミ ウ ム (mg/l)	未 満	未 満	未 満	未 満	未 満	—	—	—	—	—
鉛 (mg/l)	未 満	未 満	未 満	未 満	未 満	—	—	—	—	—
六 価 ク ロ ム (mg/l)	未 満	未 満	未 満	未 満	未 満	—	—	—	—	—
ひ 素 (mg/l)	未 満	未 満	未 満	未 満	未 満	—	—	—	—	—
総 水 銀 (mg/l)	未 満	未 満	未 満	未 満	未 満	—	—	—	—	—
全 ク ロ ム (mg/l)	未 満	未 満	未 満	未 満	未 満	—	—	—	—	—
銅 (mg/l)	0.04	未 満	0.06	0.04	0.03	—	—	—	—	—
亜 鉛 (mg/l)	0.11	0.06	0.17	0.11	0.11	—	—	—	—	—
溶 解 性 鉄 (mg/l)	未 満	0.09	0.19	0.10	0.10	—	—	—	—	—
溶 解 性 マ ン ガ ン (mg/l)	0.018	0.032	0.041	0.036	0.032	—	—	—	—	—
ふ っ 素 化 合 物 (mg/l)	未 満	未 満	未 満	未 満	未 満	—	—	—	—	—
ニ ッ ケ ル (mg/l)	0.006	0.004	0.006	0.008	0.006	—	—	—	—	—
ほ う 素 (mg/l)	未 満	未 満	未 満	未 満	未 満	—	—	—	—	—
P C B (mg/l)	—	—	—	—	—	—	—	—	—	—
ト リ ク ロ ロ エ チ レ ン (mg/l)	未 満	未 満	未 満	未 満	未 満	—	—	—	—	—
テ ト ラ ク ロ ロ エ チ レ ン (mg/l)	未 満	未 満	未 満	未 満	未 満	—	—	—	—	—
ジ ク ロ ロ メ タ ン (mg/l)	未 満	未 満	0.002	未 満	未 満	—	—	—	—	—
四 塩 化 炭 素 (mg/l)	未 満	未 満	未 満	未 満	未 満	—	—	—	—	—
1,2- ジ ク ロ ロ エ タ ン (mg/l)	未 満	未 満	未 満	未 満	未 満	—	—	—	—	—
1,1- ジ ク ロ ロ エ チ レ ン (mg/l)	未 満	未 満	未 満	未 満	未 満	—	—	—	—	—
シ ス -1,2- ジ ク ロ ロ エ チ レ ン (mg/l)	未 満	未 満	未 満	未 満	未 満	—	—	—	—	—
1,1,1- ト リ ク ロ ロ エ タ ン (mg/l)	未 満	未 満	未 満	未 満	未 満	—	—	—	—	—
1,1,2- ト リ ク ロ ロ エ タ ン (mg/l)	未 満	未 満	未 満	未 満	未 満	—	—	—	—	—
1,3- ジ ク ロ ロ プ ロ ペ ン (mg/l)	未 満	未 満	未 満	未 満	未 満	—	—	—	—	—
チ ウ ラ ム (mg/l)	未 満	未 満	未 満	未 満	未 満	—	—	—	—	—
シ マ ジ ン (mg/l)	未 満	未 満	未 満	未 満	未 満	—	—	—	—	—
チ オ ベ ン カ ル ブ (mg/l)	未 満	未 満	未 満	未 満	未 満	—	—	—	—	—
ベ ン ゼ ン (mg/l)	未 満	未 満	未 満	未 満	未 満	—	—	—	—	—
セ レ ン (mg/l)	未 満	未 満	未 満	未 満	未 満	—	—	—	—	—

試験年月日

春: 平成17年5月11日

夏: 平成17年7月13日

秋: 平成17年10月5日

冬: 平成18年1月11日

ケ 精密試験

## 試 験

最初沈殿池流出水					最終沈殿池流出水					項目
春	夏	秋	冬	平均	春	夏	秋	冬	平均	
20.0	22.0	23.1	15.7	20.2	20.3	23.1	23.9	15.7	20.7	水 温 透 視 度 pH 蒸 発 残 留 物 強 熱 残 留 物
—	—	—	—	—	90	100	100	96	96	
7.5	7.3	7.4	7.5	7.4	7.1	7.1	7.0	7.1	7.1	
520	420	360	520	450	530	410	410	400	440	
390	300	250	370	330	410	310	310	310	330	
130	120	110	150	130	120	100	100	94	100	強 熱 減 量 浮 遊 物 質 溶 解 性 物 質 塩 化 物 イ オ ン B O D
26	15	21	31	23	5	1	1	2	2	
490	410	340	490	430	530	410	410	400	440	
—	—	—	—	—	180	100	130	130	130	
62	48	46	91	62	4.3	3.7	4.6	13	6.3	
—	—	—	—	—	2.6	1.8	1.6	2.4	2.1	ATU-BOD C O D 全 窒 素 ア ン モ ニ ア 性 窒 素 亜 硝 酸 性 窒 素
41	36	30	48	39	8.9	7.3	7.0	9.1	8.1	
25	19	15	27	21	9.3	8.4	7.5	11	8.9	
20	13	13	19	16	0.4	0.8	1.4	3.2	1.4	
未満	未満	0.3	未満	未満	未満	未満	未満	0.4	未満	
0.2	0.4	0.4	未満	0.2	8.2	7.7	7.1	6.8	7.5	硝 酸 性 窒 素 全 り ん り ん 酸 イ オ ン 態 り ん 陰 イ オ ン 界 面 活 性 剤 大 腸 菌 群 数
2.6	1.8	1.7	4.8	2.7	1.7	0.93	0.66	1.0	1.1	
1.7	1.2	0.81	3.4	1.8	1.5	0.51	0.42	0.72	0.78	
1.1	0.77	0.62	1.2	0.93	未満	未満	未満	未満	未満	
76	150	200	130	140	78	350	90	100	150	
6	4	6	12	7	未満	未満	未満	未満	未満	ヘ キ サ ン 抽 出 物 質 フ ェ ノ ー ル 類 全 シ ア ン ア ル キ ル 水 銀 有 機 り ん
—	—	—	—	—	未満	未満	未満	未満	未満	
—	—	—	—	—	未満	未満	未満	未満	未満	
—	—	—	—	—	未満	未満	未満	未満	未満	
—	—	—	—	—	未満	未満	未満	未満	未満	
—	—	—	—	—	未満	未満	未満	未満	未満	カ ド ミ ウ ム 鉛 六 価 ク ロ ム ひ 素 総 水 銀
—	—	—	—	—	未満	未満	未満	未満	未満	
—	—	—	—	—	未満	未満	未満	未満	未満	
—	—	—	—	—	未満	未満	未満	未満	未満	
—	—	—	—	—	未満	未満	未満	未満	未満	
—	—	—	—	—	未満	未満	未満	未満	未満	全 ク ロ ム 銅 亜 鉛 溶 解 性 鉄 溶 解 性 マ ン ガ ン
—	—	—	—	—	未満	未満	0.04	未満	未満	
—	—	—	—	—	0.02	0.06	未満	0.03	0.03	
—	—	—	—	—	0.03	未満	未満	0.03	未満	
—	—	—	—	—	0.027	0.011	0.031	0.035	0.026	
—	—	—	—	—	未満	未満	未満	未満	未満	ふ っ 素 化 合 物 ニ ッ ケ ル ほ う 素 P C B ト リ ク ロ ロ エ チ レ ン
—	—	—	—	—	0.003	0.007	未満	0.004	0.004	
—	—	—	—	—	未満	未満	未満	未満	未満	
—	—	—	—	—	—	未満	—	未満	未満	
—	—	—	—	—	未満	未満	未満	未満	未満	
—	—	—	—	—	未満	未満	未満	未満	未満	テ ト ラ ク ロ ロ エ チ レ ン ジ ク ロ ロ メ タ ン 四 塩 化 炭 素 1,2- ジ ク ロ ロ エ タ ン 1,1- ジ ク ロ ロ エ チ レ ン
—	—	—	—	—	未満	未満	未満	未満	未満	
—	—	—	—	—	未満	未満	未満	未満	未満	
—	—	—	—	—	未満	未満	未満	未満	未満	
—	—	—	—	—	未満	未満	未満	未満	未満	
—	—	—	—	—	未満	未満	未満	未満	未満	シ ス -1,2- ジ ク ロ ロ エ チ レ ン 1,1,1- ト リ ク ロ ロ エ タ ン 1,1,2- ト リ ク ロ ロ エ タ ン 1,3- ジ ク ロ ロ プ ロ ペ ン チ ウ ラ ム
—	—	—	—	—	未満	未満	未満	未満	未満	
—	—	—	—	—	未満	未満	未満	未満	未満	
—	—	—	—	—	未満	未満	未満	未満	未満	
—	—	—	—	—	未満	未満	未満	未満	未満	
—	—	—	—	—	未満	未満	未満	未満	未満	シ マ ジ ン チ オ ベ ン カ ル ブ ベ ン ゼ ン セ レ ン
—	—	—	—	—	未満	未満	未満	未満	未満	
—	—	—	—	—	未満	未満	未満	未満	未満	
—	—	—	—	—	未満	未満	未満	未満	未満	
—	—	—	—	—	未満	未満	未満	未満	未満	

\*1 大腸菌群数の単位は流入下水、最初沈殿池流出水は×10<sup>3</sup>個/ml、最終沈殿池流出水は×10個/mlである。

## コ 通日試験

## 春季通日試験

試験日: H17.5.18

気温(9時): 20.3℃

水温(9時): 19.7℃(流入下水) 19.8℃(初沈流出水) 21.1℃(終沈流出水)

採水時刻		1:00	3:00	5:00	7:00	9:00	11:00	13:00	15:00	17:00	19:00	21:00	23:00	平均
二次処理水量 (m <sup>3</sup> /2時間)		21,000	12,000	8,100	11,000	26,000	26,000	18,000	17,000	16,000	17,000	22,000	23,000	18,000
pH	流入下水	7.2	7.3	7.3	7.4	7.7	7.5	7.4	7.3	7.3	7.4	7.3	7.2	7.4
	初沈流出水	7.4	7.3	7.4	7.4	7.4	7.6	7.5	7.4	7.4	7.4	7.4	7.4	7.4
	終沈流出水	7.0	7.0	7.0	7.0	7.1	7.1	7.0	7.3	7.3	7.3	7.3	7.2	7.1
透視度 (cm)	終沈流出水	100	100	92	73	95	100	100	100	100	100	100	100	97
C O D (mg/l)	流入下水	83	75	64	58	110	110	100	93	100	97	91	97	94
	初沈流出水	50	46	44	44	40	49	54	51	50	51	50	46	48
	終沈流出水	9.3	9.5	8.8	9.5	9.4	8.2	8.4	8.3	8.5	8.7	8.6	8.6	8.8
B O D (mg/l)	流入下水	200	140	130	110	190	220	210	190	210	200	190	190	190
	初沈流出水	99	96	88	83	92	93	110	78	83	83	83	87	ATU 90
	終沈流出水	5.5	5.0	4.3	5.1	5.0	3.6	3.8	4.6	4.4	4.3	4.1	4.4	( 2.4 ) 4.5
浮遊物質 (mg/l)	流入下水	130	110	100	89	190	210	180	170	180	170	170	150	160
	初沈流出水	36	27	25	23	22	31	32	42	31	28	24	32	30
	終沈流出水	3	2	2	3	3	3	3	3	3	2	2	2	3

当試験はB系統において実施した。

## 夏季通日試験

試験日: H17.7.20

気温(9時): 25.6℃

水温(9時): 23.1℃(流入下水) 23.1℃(初沈流出水) 25.1℃(終沈流出水)

採水時刻		1:00	3:00	5:00	7:00	9:00	11:00	13:00	15:00	17:00	19:00	21:00	23:00	平均
二次処理水量 (m <sup>3</sup> /2時間)		23,000	15,000	10,000	14,000	26,000	29,000	21,000	19,000	18,000	19,000	21,000	30,000	20,000
pH	流入下水	7.2	7.0	7.0	7.2	7.4	7.1	7.1	7.0	7.1	7.1	7.1	7.0	7.1
	初沈流出水	7.0	7.1	7.1	7.1	7.1	7.2	7.2	7.2	7.2	7.2	7.2	7.1	7.1
	終沈流出水	7.1	7.0	7.1	7.1	7.2	7.2	7.2	7.1	7.1	7.1	7.1	7.2	7.1
透視度 (cm)	終沈流出水	100	100	100	100	100	100	100	100	100	100	100	100	100
C O D (mg/l)	流入下水	92	76	70	53	98	100	100	87	83	87	81	100	89
	初沈流出水	52	48	45	42	39	48	52	48	45	44	44	44	46
	終沈流出水	9.3	9.3	8.1	8.6	7.4	7.9	7.2	7.1	7.4	7.2	7.1	7.3	7.8
B O D (mg/l)	流入下水	180	140	99	96	170	210	190	180	180	170	160	240	180
	初沈流出水	100	92	87	79	62	79	88	84	84	83	83	89	ATU 84
	終沈流出水	5.4	5.2	4.1	4.0	3.3	3.4	3.4	3.6	3.6	3.3	3.2	3.2	( 2.5 ) 3.7
浮遊物質 (mg/l)	流入下水	150	110	95	69	170	190	170	130	130	120	120	180	140
	初沈流出水	41	29	31	28	22	29	31	31	27	26	28	29	29
	終沈流出水	2	1	1	3	2	6	3	2	2	4	2	2	3

当試験はB系統において実施した。

## コ 通日試験

## 秋季通日試験

試験日: H17.10.26

気温(9時): 16.1℃

水温(9時): 21.0℃(流入下水) 20.9℃(初沈流出水) 22.4℃(終沈流出水)

採水時刻		1:00	3:00	5:00	7:00	9:00	11:00	13:00	15:00	17:00	19:00	21:00	23:00	平均
二次処理水量 (m <sup>3</sup> /2時間)		23,000	14,000	10,000	13,000	27,000	23,000	19,000	18,000	32,000	26,000	28,000	24,000	21,000
pH	流入下水	7.4	7.4	7.4	7.5	7.6	7.5	7.4	7.4	7.3	7.3	7.3	7.2	7.4
	初沈流出水	7.4	7.5	7.4	7.4	7.4	7.5	7.4	7.4	7.3	7.3	7.3	7.3	7.4
	終沈流出水	7.3	7.3	7.2	7.2	7.2	7.1	7.2	7.2	7.2	7.2	7.2	7.2	7.2
透視度 (cm)	終沈流出水	100	100	100	100	100	100	100	100	100	100	100	100	100
C O D (mg/l)	流入下水	120	69	60	56	96	110	90	78	98	82	66	74	86
	初沈流出水	44	42	41	39	36	41	44	43	41	43	37	35	40
	終沈流出水	7.9	7.3	7.3	7.2	7.1	6.8	6.1	6.1	6.0	6.3	6.9	7.0	6.8
B O D (mg/l)	流入下水	150	170	130	81	170	190	200	190	230	190	140	200	180
	初沈流出水	55	53	53	55	43	53	79	76	77	76	68	69	64
	終沈流出水	1.9	1.6	1.7	1.7	1.6	1.4	2.4	2.7	2.8	3.0	2.8	2.4	2.2
浮遊物質 (mg/l)	流入下水	220	370	96	61	250	220	230	200	270	210	140	170	210
	初沈流出水	31	28	22	20	15	14	27	19	22	24	24	24	22
	終沈流出水	1	1	未満	未満	1	未満	1	1	1	1	1	未満	未満

当試験はB系統において実施した。

## 冬季通日試験

試験日: H18.3.8

気温(9時): 9.8℃

水温(9時): 15.6℃(流入下水) 16.0℃(初沈流出水) 16.5℃(終沈流出水)

採水時刻		1:00	3:00	5:00	7:00	9:00	11:00	13:00	15:00	17:00	19:00	21:00	23:00	平均
二次処理水量 (m <sup>3</sup> /2時間)		21,000	16,000	10,000	12,000	25,000	24,000	23,000	20,000	18,000	20,000	23,000	29,000	20,000
pH	流入下水	7.2	7.3	7.3	7.4	7.7	7.5	7.5	7.4	7.4	7.4	7.4	7.2	7.4
	初沈流出水	7.3	7.4	7.4	7.6	7.6	7.6	7.6	7.5	7.6	7.6	7.6	7.6	7.5
	終沈流出水	7.1	7.1	7.1	7.1	7.0	7.2	7.1	7.2	7.2	7.2	7.2	7.1	7.1
透視度 (cm)	終沈流出水	86	80	83	82	78	96	100	100	100	100	100	90	91
C O D (mg/l)	流入下水	92	74	76	73	100	130	110	100	110	110	100	100	100
	初沈流出水	52	51	48	45	43	50	58	57	58	56	56	55	53
	終沈流出水	13	13	13	14	13	13	13	12	13	13	14	13	13
B O D (mg/l)	流入下水	180	140	210	220	180	210	190	200	240	260	200	170	200
	初沈流出水	92	86	85	83	72	85	93	86	97	110	90	110	90
	終沈流出水	11	12	12	10	9.2	7.5	6.9	10	11	11	12	14	11
浮遊物質 (mg/l)	流入下水	150	91	140	130	180	220	160	160	180	160	140	180	160
	初沈流出水	34	28	28	29	36	29	26	38	36	43	39	47	35
	終沈流出水	3	2	3	3	3	2	2	2	1	2	3	4	3

当試験はA系統において実施した。

## サ 汚泥試験

## 汚 泥 日 常 試 験

年 月	最 初 沈 殿 池 汚 泥			調 整 汚 泥			調 整 タ ン ク 分 離 液
	pH	蒸 発 残 留 物 (%)	強 熱 減 量 (%)	pH	蒸 発 残 留 物 (%)	強 熱 減 量 (%)	浮 遊 物 質 (mg/l)
H17. 4	7.1	0.42	80	6.3	1.9	82	910
5	7.0	0.35	73	6.3	2.1	82	370
6	6.9	0.42	76	6.4	2.0	80	130
7	6.7	0.50	77	6.1	2.2	81	120
8	6.6	0.44	74	6.1	1.5	79	85
9	6.7	0.58	78	6.4	1.6	78	110
10	6.7	0.72	79	6.4	1.6	79	990
11	7.0	0.53	73	6.3	2.0	83	1,200
12	6.9	0.62	81	6.4	1.7	86	90
H18. 1	6.7	1.1	83	6.3	2.1	86	2,800
2	7.2	0.40	78	6.5	2.2	82	1,200
3	7.1	0.55	79	6.1	2.0	81	210
平 均	6.9	0.56	77	6.3	1.9	82	700

## 汚 泥 精 密 試 験

試 料		pH	蒸 発 残 留 物 (%)	強 熱 減 量 (%)	浮 遊 物 質 (mg/l)	COD (mg/l)	BOD (mg/l)	全 窒 素 (mg/l)	ア ン モ ニ ア 性 窒 素 (mg/l)	全 り ん (mg/l)	り ん 酸 イ オ ン 態 り ん (mg/l)
調 整 汚 泥	春	6.3	2.0	83	19,000	—	—	980	27	250	31
	夏	6.4	1.3	78	12,000	—	—	980	15	210	45
	秋	6.4	1.9	80	18,000	—	—	630	21	210	23
	冬	6.2	2.3	87	11,000	—	—	1,100	77	280	45
	平 均	6.3	1.9	82	15,000	—	—	930	35	240	36
調 整 タ ン ク 分 離 液	春	7.0	0.082	—	930	98	330	54	9.1	8.8	4.0
	夏	6.9	0.066	—	120	79	220	34	12	12	7.2
	秋	6.8	0.36	—	3,200	1,100	2,100	150	15	37	7.0
	冬	6.8	0.54	—	5,000	1,500	3,400	300	31	92	17
	平 均	6.9	0.26	—	2,300	690	1,500	140	17	37	8.7

試験年月日

春：平成17年4月5日

夏：平成17年9月27日

秋：平成17年11月8日

冬：平成18年1月31日

おかえりなさい  
元気な水



## 高度処理実績 (第4系列)

年 月		処理水量 (m <sup>3</sup> /日)	循環水量 (m <sup>3</sup> /日)	返送汚泥量 (m <sup>3</sup> /日)	余剰汚泥量 (m <sup>3</sup> /日)	空気量 (m <sup>3</sup> /日)
H17. 4	最高	57,500	54,800	28,800	660	132,000
	最低	47,500	46,900	23,800	260	86,000
	平均	51,600	49,800	25,800	510	104,000
5	最高	61,600	73,600	30,900	620	118,000
	最低	48,900	47,300	24,500	510	85,000
	平均	51,100	55,500	25,600	570	108,000
6	最高	59,300	71,100	29,700	550	108,000
	最低	50,500	49,500	25,300	210	81,000
	平均	54,600	60,200	27,300	450	95,000
7	最高	77,500	69,700	38,800	530	154,000
	最低	56,200	39,800	28,100	290	55,000
	平均	67,100	60,800	33,600	420	112,000
8	最高	77,500	71,400	38,800	600	155,000
	最低	55,300	47,800	27,700	450	75,000
	平均	67,200	60,900	33,600	550	124,000
9	最高	78,100	69,100	38,800	590	147,000
	最低	59,900	40,700	28,900	460	76,000
	平均	68,900	58,300	34,400	520	116,000
10	最高	77,200	65,700	38,600	590	157,000
	最低	61,100	32,100	30,600	420	81,000
	平均	68,100	52,200	34,100	530	122,000
11	最高	71,300	66,600	35,700	1,100	160,000
	最低	58,000	30,300	29,000	0	94,000
	平均	61,400	57,100	30,700	590	146,000
12	最高	61,300	61,300	30,700	750	175,000
	最低	52,400	52,200	26,100	570	145,000
	平均	58,800	58,700	29,400	660	160,000
H18. 1	最高	66,000	54,800	35,300	880	201,000
	最低	48,400	26,500	24,200	500	143,000
	平均	55,100	45,300	29,000	730	168,000
2	最高	57,700	52,400	33,900	580	202,000
	最低	38,900	32,000	22,100	360	131,000
	平均	53,200	44,400	30,200	450	173,000
3	最高	61,000	66,600	32,200	710	170,000
	最低	54,100	49,000	28,400	420	129,000
	平均	57,400	56,900	30,300	620	147,000
年 間	最高	78,100	73,600	38,800	1,100	202,000
	最低	38,900	26,500	22,100	0	55,000
	平均	59,600	55,100	30,300	550	131,000
	総量	21,752,000	20,105,000	11,075,000	201,300	47,822,000

## 高度処理実績 (第6系列)

年 月		処理水量 (m <sup>3</sup> /日)	循環水量 (m <sup>3</sup> /日)	返送汚泥量 (m <sup>3</sup> /日)	余剰汚泥量 (m <sup>3</sup> /日)	空気量 (m <sup>3</sup> /日)
H17. 4	最高	56,200	55,400	36,700	1,000	189,000
	最低	52,200	54,500	34,000	0	129,000
	平均	54,300	54,900	35,400	580	168,000
5	最高	56,200	55,300	36,700	780	198,000
	最低	52,600	53,700	34,300	660	115,000
	平均	53,700	54,200	35,000	740	179,000
6	最高	56,200	54,900	36,700	800	185,000
	最低	53,700	53,700	35,000	550	134,000
	平均	55,100	54,700	36,000	700	164,000
7	最高	71,100	52,800	35,700	560	194,000
	最低	49,200	22,700	24,700	320	125,000
	平均	54,900	42,800	27,700	460	158,000
8	最高	79,900	53,800	40,100	490	189,000
	最低	47,600	40,100	23,900	410	100,000
	平均	56,200	45,100	28,200	470	163,000
9	最高	79,300	53,900	39,800	440	181,000
	最低	57,600	45,200	28,600	410	123,000
	平均	63,100	48,200	31,600	440	159,000
10	最高	75,100	54,800	37,800	440	193,000
	最低	54,000	43,500	27,100	400	122,000
	平均	61,800	47,800	31,000	430	165,000
11	最高	67,300	45,900	33,800	1,000	196,000
	最低	51,800	37,100	25,800	0	141,000
	平均	54,600	39,400	27,400	450	184,000
12	最高	54,100	38,700	27,100	680	189,000
	最低	51,300	37,100	20,400	350	173,000
	平均	53,300	37,800	26,500	540	182,000
H18. 1	最高	61,100	39,400	43,500	1,400	199,000
	最低	47,900	32,100	12,000	450	145,000
	平均	54,100	37,100	37,700	920	174,000
2	最高	62,400	46,700	43,400	1,300	202,000
	最低	46,900	36,200	35,700	700	158,000
	平均	54,400	42,200	39,500	1,100	182,000
3	最高	53,900	45,500	37,400	700	191,000
	最低	47,600	40,700	32,100	550	143,000
	平均	48,800	41,700	32,600	610	174,000
年間	最高	79,900	55,400	43,500	1,400	202,000
	最低	46,900	22,700	12,000	0	100,000
	平均	55,300	45,500	32,300	610	171,000
	総量	20,201,000	16,600,000	11,798,000	224,400	62,369,000



## ス 高度処理管理状況

## 高 度 処 理

年 月		H17.4	5	6	7	8	9
最初沈殿池	使用池数	平均	12	12	12	12	12
	滞留時間 (時間)	最高	4.4	4.6	4.2	4.1	4.3
		最低	2.1	1.9	2.1	1.5	1.2
		平均	3.8	4.1	3.3	3.2	3.4
水面積負荷 ( $m^3/m^2 \cdot 日$ )	最高	35	37	34	48	62	
	最低	17	16	17	18	17	
	平均	20	19	23	24	24	
反応タンク	使用池数	平均	6	6	6	6	6
	水温 ( $^{\circ}C$ )	平均	19.5	22.3	23.8	25.3	26.9
	pH	平均	6.5	6.5	6.6	6.8	6.7
	DO (mg/l)	平均	3.8	3.0	3.9	3.2	3.3
	MLSS (mg/l)	最高	2,200	2,400	1,900	2,500	2,300
		最低	1,800	1,700	1,700	1,600	1,700
		平均	2,000	2,000	1,800	2,000	2,100
	沈殿率 (%)	最高	78	56	38	22	34
		最低	42	34	12	11	23
		平均	52	42	23	16	28
	SVI	最高	350	260	190	96	170
		最低	210	190	75	69	100
		平均	260	220	130	78	140
	BOD負荷 ( $kg/m^3 \cdot 日$ )	最高	0.19	0.24	0.16	0.31	0.25
		最低	0.17	0.18	0.072	0.12	0.11
		平均	0.18	0.20	0.11	0.20	0.21
	BOD負荷 ( $kg/MLSSkg \cdot 日$ )	最高	0.094	0.13	0.093	0.13	0.14
		最低	0.084	0.082	0.038	0.072	0.054
		平均	0.090	0.11	0.062	0.097	0.10
	TN負荷 ( $kg/MLSSkg \cdot 日$ )	最高	0.032	0.036	0.031	0.039	0.031
		最低	0.026	0.031	0.016	0.023	0.020
		平均	0.029	0.034	0.023	0.030	0.028
	TP負荷 ( $kg/MLSSkg \cdot 日$ )	最高	0.0031	0.0040	0.0032	0.0041	0.0038
		最低	0.0023	0.0033	0.0015	0.0021	0.0018
		平均	0.0028	0.0036	0.0023	0.0030	0.0031
	汚泥日令 (日)	最高	33	29	33	25	37
		最低	22	22	26	22	14
		平均	26	25	29	23	24
	SRT (日)	最高	12	10	25	15	14
最低		9.7	9.1	11	10	12	
平均		11	9.5	15	13	13	
A-SRT (日)	最高	6.0	4.9	10	6.0	5.4	
	最低	4.7	4.4	5.3	3.4	4.4	
	平均	5.3	4.6	6.8	5.2	4.9	
汚泥返送率 (%)	最高	50	50	50	50	50	
	最低	50	50	50	50	49	
	平均	50	50	50	50	50	
余剰汚泥発生率 (%)	最高	1.3	1.3	1.0	0.84	0.97	
	最低	0.50	0.85	0.36	0.41	0.68	
	平均	0.99	1.1	0.82	0.63	0.82	
循環率 (%)	最高	100	120	120	100	110	
	最低	95	95	95	65	64	
	平均	97	110	110	91	92	
空気倍率 *2	最高	2.6	2.4	2.1	2.3	2.5	
	最低	1.5	1.4	1.4	0.90	1.0	
	平均	2.0	2.1	1.8	1.7	1.9	
空気倍率 *3	最高	32	34	70	44	41	
	最低	28	25	35	27	20	
	平均	30	29	51	31	32	
滞留時間 (時間) *4	最高	9.5	9.2	8.9	8.0	7.1	
	最低	7.8	7.3	7.6	5.8	5.8	
	平均	8.7	8.8	8.2	6.7	6.5	
	(平均)	5.8	5.9	5.5	4.5	4.3	
返送汚泥pH	平均	6.4	6.5	6.5	6.6	6.5	
返送汚泥SS (mg/l)	平均	6,000	6,200	5,500	6,000	5,700	
返送汚泥VSS (%)	平均	84	83	83	81	82	
最終沈殿池	使用池数	平均	6	6	6	6	6
	滞留時間 (時間) *5	最高	5.0	4.9	4.7	4.3	3.8
		最低	4.2	3.9	4.0	3.1	3.1
		平均	4.6	4.7	4.4	3.6	3.4
水面積負荷 ( $m^3/m^2 \cdot 日$ ) *5	最高	17	19	18	23	23	
	最低	14	15	15	17	19	
	平均	16	15	16	20	21	

\*4 返送汚泥量を含まない。また平均値欄の( )内は、返送汚泥量を含む。

\*2  $\frac{\text{空気量}(m^3/日)}{\text{二次処理水量}(m^3/日)}$ 

\*5 返送汚泥量を含まない。

\*3  $\frac{\text{空気量}(m^3/日)}{\text{除去BOD}(kg)}$

ス 高度処理管理状況  
管

## 理 状 況 (第4系列)

10	11	12	H18.1	2	3	年間	年 月	
12	12	12	12	12	11	12	使用池数	最初沈殿池
4.4	4.6	4.7	5.5	4.5	4.1	5.5	滞留時間 (時間) *1	
1.6	2.5	3.9	2.7	2.2	2.1	1.2		
3.3	4.1	4.4	4.3	3.7	3.4	3.7		
45	29	18	27	32	35	62	水面積負荷 (m <sup>3</sup> /m <sup>2</sup> ・日)	最初沈殿池
16	16	15	13	16	18	13		
23	18	16	17	20	21	21		
6	6	6	6	6	6	6	使用池数	最初沈殿池
23.9	21.8	19.3	17.2	16.5	17.7	21.7	水温 (°C)	
6.6	6.6	6.6	6.5	6.4	6.5	6.6	pH	
2.5	2.3	1.8	2.1	2.8	3.6	2.9	DO (mg/l)	最初沈殿池
2,200	2,900	2,400	2,500	2,600	2,600	2,900	MLSS (mg/l)	
1,800	2,000	2,000	2,100	2,200	2,300	1,600		
2,000	2,400	2,200	2,300	2,400	2,400	2,100		
40	80	66	57	86	97	97	沈殿率 (%)	最初沈殿池
35	34	33	40	40	46	11		
37	50	40	46	62	70	41		
210	250	230	260	340	380	380	SVI	最初沈殿池
170	160	160	180	170	200	69		
190	200	180	210	250	290	190		
0.21	0.28	0.26	0.30	0.24	0.24	0.31	BOD負荷 (kg/m <sup>3</sup> ・日)	最初沈殿池
0.14	0.21	0.20	0.27	0.17	0.14	0.072		
0.18	0.23	0.23	0.28	0.21	0.19	0.20		
0.11	0.11	0.12	0.14	0.099	0.10	0.14	BOD負荷 (kg/MLSSkg・日)	最初沈殿池
0.077	0.076	0.096	0.12	0.078	0.055	0.038		
0.092	0.098	0.11	0.13	0.091	0.078	0.093		
0.037	0.037	0.042	0.048	0.035	0.034	0.048	TN負荷 (kg/MLSSkg・日)	最初沈殿池
0.025	0.026	0.036	0.036	0.022	0.018	0.016		
0.031	0.031	0.039	0.041	0.030	0.027	0.031		
0.0040	0.0054	0.0052	0.0077	0.0051	0.0038	0.0077	TP負荷 (kg/MLSSkg・日)	最初沈殿池
0.0030	0.0028	0.0042	0.0051	0.0040	0.0020	0.0015		
0.0034	0.0038	0.0049	0.0066	0.0047	0.0032	0.0037		
27	39	29	40	22	42	42	汚泥日令 (日)	最初沈殿池
17	22	27	14	15	17	14		
23	30	29	24	19	26	25		
13	19	12	8.4	22	16	25	SRT (日)	最初沈殿池
10	7.7	7.8	6.9	11	9.3	6.9		
11	12	9.5	7.8	15	12	12		
6.0	8.6	5.6	4.6	13	9.0	13	A-SRT (日)	最初沈殿池
4.1	3.5	3.7	3.8	6.0	5.1	3.4		
4.9	5.6	4.5	4.2	8.3	6.6	5.5		
50	50	50	57	60	56	60	汚泥返送率 (%)	最初沈殿池
50	50	50	50	55	50	48		
50	50	50	53	57	53	51		
0.93	1.8	1.3	1.6	1.1	1.2	1.8	余剰汚泥発生率 (%)	最初沈殿池
0.65	0	0.97	0.97	0.63	0.72	0		
0.78	0.97	1.1	1.3	0.85	1.1	0.94		
100	100	100	100	91	110	120	循環率 (%)	最初沈殿池
48	48	100	45	56	89	45		
78	93	100	83	83	99	93		
2.5	2.7	3.1	3.9	4.1	3.0	4.1	空気倍率 *2	最初沈殿池
1.1	1.3	2.4	2.2	2.4	2.1	0.90		
1.8	2.4	2.7	3.1	3.3	2.6	2.2		
42	39	42	41	58	60	70	空気倍率 *3	最初沈殿池
32	28	36	33	39	30	20		
35	36	39	36	48	46	38		
7.3	7.7	8.6	9.3	12	8.3	12	滞留時間 (時間) *4	最初沈殿池
5.8	6.3	7.3	6.8	7.8	7.4	5.7		
6.6	7.3	7.7	8.2	8.5	7.8	7.6		
4.4	4.9	5.1	5.4	5.4	5.1	5.0		
6.5	6.5	6.4	6.4	6.4	6.4	6.5	返送汚泥pH	最初沈殿池
5,900	6,500	6,600	6,700	6,800	6,500	6,200	返送汚泥SS (mg/l)	
82	83	82	82	83	84	82	返送汚泥VSS (%)	
6	6	6	6	6	6	6	使用池数	最終沈殿池
3.9	4.1	4.6	4.9	6.1	4.4	6.1	滞留時間 (時間) *5	
3.1	3.4	3.9	3.6	4.1	3.9	3.0		
3.5	3.9	4.1	4.4	4.5	4.2	4.1		
23	21	18	20	17	18	24	水面積負荷 (m <sup>3</sup> /m <sup>2</sup> ・日) *5	
19	17	16	15	12	16	12		
21	19	18	17	16	17	18		

## ス 高度処理管理状況

## 高 度 処 理

年 月		H17.4	5	6	7	8	9
最初沈殿池	使用池数	平均	12	12	12	12	12
	滞留時間 (時間)	最高	4.4	4.6	4.2	4.1	4.3
		最低	2.1	1.9	2.1	1.5	1.2
		平均	3.8	4.1	3.3	3.2	3.4
水面積負荷 ( $m^3/m^2 \cdot 日$ )	最高	35	37	34	48	62	
	最低	17	16	17	18	17	
	平均	20	19	23	24	24	
反応塔	使用池数	平均	6	6	6	6	6
	水温 ( $^{\circ}C$ )	平均	19.5	22.1	23.5	24.9	26.5
	pH	平均	6.6	6.6	6.6	6.7	6.7
	DO (mg/l)	平均	2.5	2.2	3.0	2.0	2.1
	MLSS (mg/l)	最高	2,400	2,300	1,700	1,700	2,300
		最低	1,600	1,400	1,200	1,200	1,600
		平均	1,900	1,800	1,400	1,400	1,800
	沈殿率 (%)	最高	85	91	38	20	32
		最低	30	33	18	13	14
		平均	48	46	28	16	22
	SVI	最高	370	390	260	160	160
		最低	220	230	150	82	95
		平均	260	270	200	110	130
	BOD負荷 ( $kg/m^3 \cdot 日$ )	最高	0.20	0.26	0.17	0.22	0.22
		最低	0.17	0.19	0.069	0.11	0.11
		平均	0.18	0.22	0.11	0.15	0.18
	BOD負荷 ( $kg/MLSSkg \cdot 日$ )	最高	0.11	0.16	0.13	0.16	0.14
		最低	0.081	0.11	0.049	0.074	0.059
		平均	0.10	0.13	0.081	0.11	0.10
	TN負荷 ( $kg/MLSSkg \cdot 日$ )	最高	0.039	0.045	0.043	0.041	0.038
		最低	0.027	0.041	0.017	0.027	0.022
		平均	0.033	0.043	0.029	0.032	0.029
	TP負荷 ( $kg/MLSSkg \cdot 日$ )	最高	0.0039	0.0048	0.0043	0.0045	0.0040
		最低	0.0025	0.0044	0.0019	0.0024	0.0020
		平均	0.0032	0.0045	0.0030	0.0033	0.0032
	汚泥日令 (日)	最高	25	21	26	30	34
		最低	20	18	20	18	18
平均		23	19	23	22	23	
SRT (日)	最高	17	9.1	12	20	14	
	最低	8.7	8.7	8.7	11	12	
	平均	13	8.8	11	13	13	
A-SRT (日)	最高	10	5.7	7.7	11	7.5	
	最低	5.4	5.4	5.4	6.2	6.5	
	平均	7.9	5.5	6.7	7.7	7.0	
汚泥返送率 (%)	最高	65	65	65	61	50	
	最低	65	65	65	50	49	
	平均	65	65	65	50	50	
余剰汚泥発生率 (%)	最高	1.9	1.5	1.5	1.1	0.99	
	最低	0	1.2	1.0	0.47	0.54	
	平均	1.1	1.4	1.3	0.83	0.84	
循環率 (%)	最高	110	100	100	84	84	
	最低	98	97	97	42	67	
	平均	100	100	99	78	81	
空気倍率 *2	最高	3.5	3.8	3.4	3.6	3.8	
	最低	2.3	2.1	2.4	1.8	1.3	
	平均	3.1	3.3	3.0	2.9	3.0	
空気倍率 *3	最高	53	57	120	74	67	
	最低	46	41	57	41	35	
	平均	50	49	89	58	51	
滞留時間 (時間) *4	最高	8.6	8.5	8.4	9.1	9.4	
	最低	8.0	8.0	8.0	6.3	5.6	
	平均	8.3	8.4	8.2	8.3	8.2	
	(平均)	5.0	5.1	4.9	5.5	5.5	
返送汚泥pH	平均	6.5	6.5	6.6	6.6	6.6	
返送汚泥SS (mg/l)	平均	4,500	4,200	3,400	4,200	5,400	
返送汚泥VSS (%)	平均	84	84	85	82	82	
最終沈殿池	使用池数	平均	6	6	6	6	6
	滞留時間 (時間) *5	最高	4.6	4.5	4.5	4.9	5.0
		最低	4.3	4.3	4.3	3.4	3.0
		平均	4.4	4.5	4.3	4.4	4.4
水面積負荷 ( $m^3/m^2 \cdot 日$ ) *5	最高	17	17	17	21	24	
	最低	16	16	16	15	14	
	平均	16	16	17	17	17	

\*4 返送汚泥量を含まない。また平均値欄の( )内は、返送汚泥量を含む。

\*2  $\frac{\text{空気量}(m^3/日)}{\text{二次処理水量}(m^3/日)}$ 

\*5 返送汚泥量を含まない。

\*3  $\frac{\text{空気量}(m^3/日)}{\text{除去BOD}(kg)}$

ス 高度処理管理状況  
管

## 理 状 況 (第6系列)

10	11	12	H18.1	2	3	年間	年 月	
12	12	12	12	12	11	12	使用池数	最初沈殿池
4.4	4.6	4.7	5.5	4.5	4.1	5.5	滞留時間 (時間) *1	
1.6	2.5	3.9	2.7	2.2	2.1	1.2		
3.3	4.1	4.4	4.3	3.7	3.4	3.7		
45	29	18	27	32	35	62	水面積負荷 (m <sup>3</sup> /m <sup>2</sup> ・日)	最初沈殿池
16	16	15	13	16	18	13		
23	18	16	17	20	21	21		
6	6	6	6	6	6	6	使用池数	最初沈殿池
23.5	21.7	19.3	17.2	16.4	17.6	21.5	水温 (°C)	
6.6	6.6	6.6	6.6	6.6	6.6	6.6	pH	
2.1	2.3	2.3	2.3	2.7	4.2	2.5	DO (mg/l)	最初沈殿池
2,400	2,500	2,800	3,400	2,700	2,400	3,400	MLSS (mg/l)	
1,600	1,700	2,200	2,100	2,100	1,700	1,200		
2,000	2,200	2,500	2,700	2,400	2,000	2,000		
66	76	100	170	110	75	170	沈殿率 (%)	最初沈殿池
37	44	41	56	52	34	13		
53	56	70	100	78	49	50		
340	310	360	490	450	320	490	SVI	最初沈殿池
190	210	210	240	240	200	82		
270	250	290	370	320	240	240		
0.19	0.24	0.24	0.29	0.24	0.19	0.29	BOD負荷 (kg/m <sup>3</sup> ・日)	最初沈殿池
0.13	0.18	0.18	0.25	0.19	0.13	0.069		
0.17	0.21	0.21	0.27	0.21	0.16	0.18		
0.10	0.11	0.089	0.11	0.099	0.11	0.16	BOD負荷 (kg/MLSSkg・日)	最初沈殿池
0.068	0.083	0.074	0.082	0.071	0.062	0.049		
0.082	0.098	0.082	0.098	0.086	0.083	0.094		
0.034	0.038	0.032	0.038	0.035	0.036	0.045	TN負荷 (kg/MLSSkg・日)	最初沈殿池
0.025	0.026	0.028	0.023	0.020	0.020	0.017		
0.027	0.031	0.030	0.032	0.029	0.028	0.031		
0.0032	0.0050	0.0040	0.0062	0.0049	0.0041	0.0062	TP負荷 (kg/MLSSkg・日)	最初沈殿池
0.0026	0.0029	0.0033	0.0042	0.0036	0.0023	0.0019		
0.0030	0.0038	0.0037	0.0051	0.0044	0.0034	0.0036		
29	36	38	47	22	37	47	汚泥日令 (日)	最初沈殿池
22	23	36	19	18	15	15		
26	29	37	31	20	24	25		
18	19	16	13	10	13	20	SRT (日)	最初沈殿池
14	9.8	11	7.1	6.7	9.9	6.7		
16	14	13	9.9	7.9	12	12		
9.9	11	8.8	7.4	6.9	8.3	11	A-SRT (日)	最初沈殿池
7.7	5.4	5.9	3.9	4.6	6.4	3.9		
8.9	7.7	7.3	5.7	5.4	7.5	7.2		
50	50	50	81	77	70	81	汚泥返送率 (%)	最初沈殿池
50	49	40	25	66	65	25		
50	50	50	69	73	67	59		
0.80	1.9	1.3	2.5	2.4	1.4	2.5	余剰汚泥発生率 (%)	最初沈殿池
0.57	0	0.62	0.88	1.3	1.1	0		
0.70	0.83	1.0	1.7	2.0	1.3	1.1		
81	81	73	78	86	86	110	循環率 (%)	最初沈殿池
73	68	70	63	61	84	42		
78	72	71	69	78	86	83		
3.5	3.7	3.6	3.9	3.7	4.0	4.0	空気倍率 *2	最初沈殿池
1.6	2.1	3.2	2.4	3.0	2.9	1.3		
2.7	3.4	3.4	3.2	3.4	3.6	3.1		
63	55	65	47	83	98	120	空気倍率 *3	最初沈殿池
48	41	51	44	65	56	35		
54	50	58	46	74	75	60		
8.3	8.7	8.8	9.4	9.6	9.4	9.6	滞留時間 (時間) *4	最初沈殿池
6.0	6.7	8.3	7.4	7.2	8.3	5.6		
7.3	8.3	8.4	8.3	8.3	9.2	8.2		
4.9	5.5	5.6	5.0	4.8	5.5	5.2		
6.5	6.5	6.6	6.6	6.6	6.5	6.5	返送汚泥pH	最初沈殿池
5,300	5,700	6,500	6,100	5,700	4,900	5,100	返送汚泥SS (mg/l)	
82	82	81	83	82	85	83	返送汚泥VSS (%)	
6	6	6	6	6	6	6	使用池数	最終沈殿池
4.4	4.6	4.7	5.0	5.1	5.0	5.1	滞留時間 (時間) *5	
3.2	3.5	4.4	3.9	3.8	4.4	3.0		
3.9	4.4	4.5	4.4	4.4	4.9	4.4		
23	20	16	18	19	16	24	水面積負荷 (m <sup>3</sup> /m <sup>2</sup> ・日) *5	
16	16	15	14	14	14	14		
19	16	16	16	16	15	17		

## 高度処理日常試験 (第4系列)

試料	年月	pH	透視度 (cm)	浮遊物質 (mg/l)	COD (mg/l)	BOD (mg/l)	アンモニア 性窒素 (mg/l)	亜硝酸 性窒素 (mg/l)	硝酸 性窒素 (mg/l)	全窒素 (mg/l)	全りん (mg/l)
最初沈殿池流出水	H17.4	7.3	—	28	41	63	15	未満	1.4	21	2.0
	5	7.4	—	29	41	74	18	未満	未満	24	2.6
	6	7.3	—	21	33	39	10	未満	0.6	14	1.5
	7	7.1	—	23	33	54	12	未満	0.5	16	1.7
	8	7.1	—	26	36	59	11	未満	未満	17	1.8
	9	7.3	—	25	33	49	16	未満	0.3	18	1.9
	10	7.4	—	24	33	50	14	0.2	0.3	17	1.8
	11	7.5	—	26	41	72	21	0.3	未満	23	2.8
	12	7.5	—	24	43	73	18	未満	0.5	27	3.3
	H18.1	7.6	—	36	48	94	20	未満	0.7	30	4.9
	2	7.5	—	43	41	74	17	未満	0.6	25	3.8
	3	7.4	—	34	45	61	13	0.2	0.7	21	2.6
	平均	7.4	—	28	39	63	15	未満	0.5	21	2.5
最終沈殿池流出水	H17.4	6.8	100	2	8.0	2.8	0.2	未満	6.2	6.7	0.95
	5	7.0	100	2	8.7	2.9	0.2	未満	6.9	7.4	0.69
	6	6.8	100	1	7.0	1.8	0.2	未満	5.3	5.7	0.68
	7	7.0	100	2	7.6	4.5	1.0	未満	4.2	5.6	0.35
	8	6.9	100	1	7.0	2.3	未満	未満	4.6	5.0	0.29
	9	7.1	100	未満	6.2	2.6	0.5	未満	5.5	5.4	0.39
	10	7.0	100	2	5.9	2.6	0.4	未満	5.8	5.8	0.63
	11	7.0	100	2	8.4	4.2	0.7	未満	7.2	7.7	0.31
	12	6.9	100	1	8.6	5.0	0.7	未満	6.2	7.8	0.44
	H18.1	6.9	84	3	11	11	1.8	0.8	6.1	10	1.0
	2	6.9	88	3	10	6.2	未満	0.2	7.3	9.1	1.8
	3	6.8	100	2	9.1	3.1	0.1	未満	6.1	7.2	1.0
	平均	6.9	98	2	8.1	4.0	0.5	未満	5.9	6.9	0.71

## 高度処理日常試験 (第6系列)

試料	年月	pH	透視度 (cm)	浮遊物質 (mg/l)	COD (mg/l)	BOD (mg/l)	アンモニア 性窒素 (mg/l)	亜硝酸 性窒素 (mg/l)	硝酸 性窒素 (mg/l)	全窒素 (mg/l)	全りん (mg/l)
最初沈殿池流出水	H17.4	7.3	—	28	41	63	15	未満	1.4	21	2.0
	5	7.4	—	29	41	74	18	未満	未満	24	2.6
	6	7.3	—	21	33	39	10	未満	0.6	14	1.5
	7	7.1	—	23	33	54	12	未満	0.5	16	1.7
	8	7.1	—	26	36	59	11	未満	未満	17	1.8
	9	7.3	—	25	33	49	16	未満	0.3	18	1.9
	10	7.4	—	24	33	50	14	0.2	0.3	17	1.8
	11	7.5	—	26	41	72	21	0.3	未満	23	2.8
	12	7.5	—	24	43	73	18	未満	0.5	27	3.3
	H18.1	7.6	—	36	48	94	20	未満	0.7	30	4.9
	2	7.5	—	43	41	74	17	未満	0.6	25	3.8
	3	7.4	—	34	45	61	13	0.2	0.7	21	2.6
	平均	7.4	—	28	39	63	15	未満	0.5	21	2.5
最終沈殿池流出水	H17.4	6.9	100	2	8.2	4.3	0.5	未満	5.5	6.3	0.88
	5	7.0	88	3	9.3	4.3	0.1	未満	6.3	7.1	0.77
	6	6.9	98	2	7.5	2.7	0.2	未満	4.9	5.5	0.67
	7	6.9	100	2	7.0	2.9	0.2	未満	5.6	6.6	0.70
	8	7.0	100	2	6.6	2.4	未満	未満	5.6	6.1	0.55
	9	7.1	100	2	6.5	2.1	未満	未満	6.6	6.6	0.44
	10	7.1	100	2	5.9	2.4	0.2	未満	6.1	6.0	0.72
	11	7.1	97	3	8.1	4.0	0.7	未満	7.9	8.5	0.30
	12	7.0	82	2	8.7	15	3.2	未満	6.4	10	0.30
	H18.1	7.2	76	2	10	21	8.7	0.5	3.6	14	0.52
	2	7.2	46	5	13	29	6.9	1.9	1.8	12	1.7
	3	6.9	57	4	15	12	0.9	3.8	1.1	6.6	1.1
	平均	7.0	87	3	8.8	8.2	1.7	0.6	5.1	7.8	0.73

(4) 中部水再生センター

- ア 主 要 施 設
- イ 平 面 図
- ウ 処 理 フ ロ ー
- エ 処 理 実 績
- オ 管 理 状 況
- カ 活 性 汚 泥 の 生 物 群 集
- キ 日 常 試 験
- ク 最 終 沈 殿 池 流 出 水 月 例 試 験
- ケ 精 密 試 験
- コ 通 日 試 験
- サ 汚 泥 試 験

## ア 主要施設

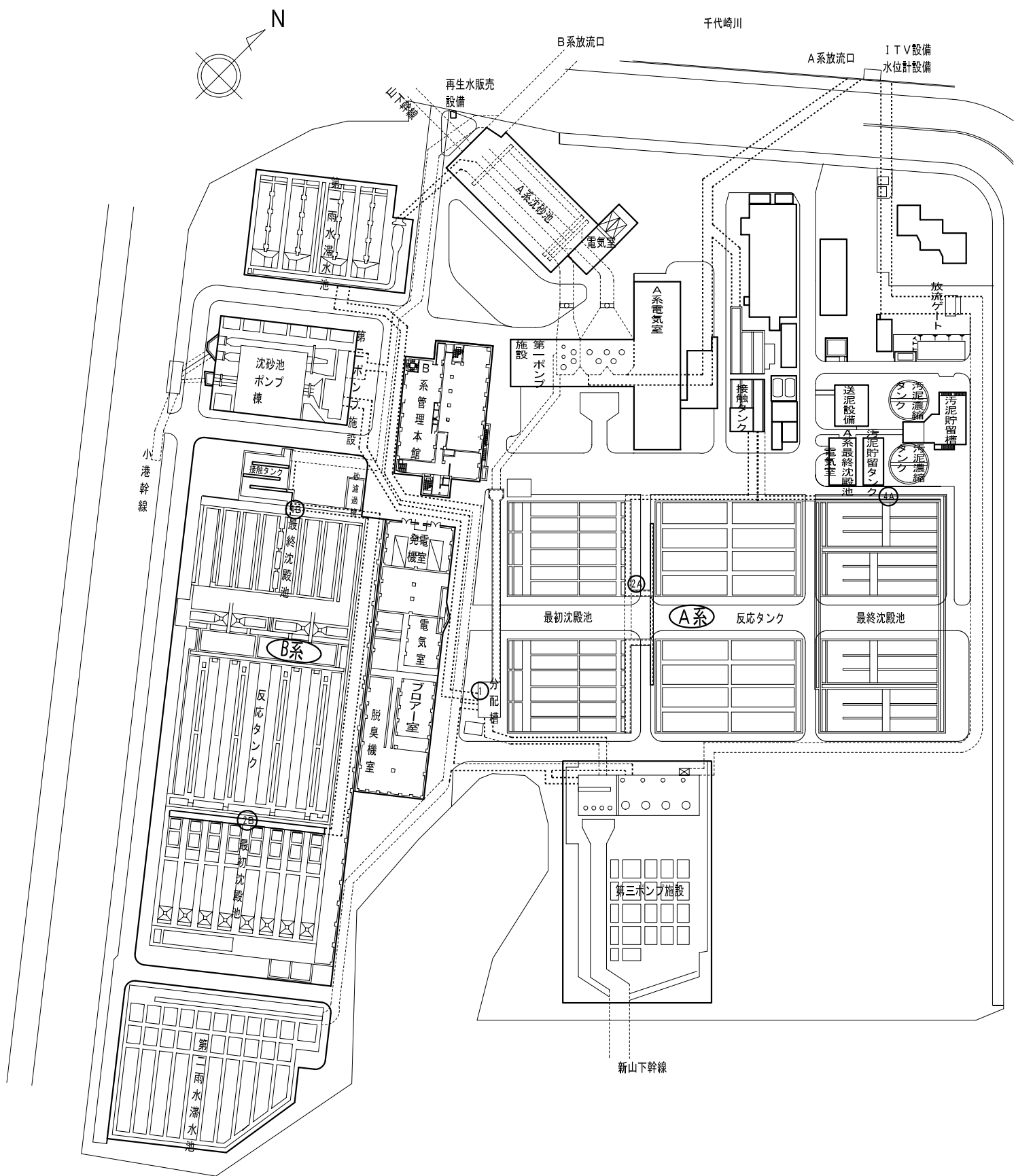
## 主 要 施 設

(平成17年度末)

主 要 施 設		総有効 容量 (m <sup>3</sup> )	寸法(m)			水路数	施設数	滞留時間	水面積負荷 (m <sup>3</sup> /m <sup>2</sup> ・日)
			長	巾 [径]	深				
沈 砂 池	第一 ポンプ 施設 (合流) 雨水用	684	18.0	4.0	2.5		3		
			18.0	3.2	2.5		1		
	第二 ポンプ 施設 (分流) 雨水用	82.3	10.0	3.4	1.21		2		
			10.0	1.0	0.63		2		
	第三 ポンプ 施設 (合流) 汚水用	537	16.0	5.5	6.1		3		
			17.0	2.0	7.4		2		
雨 水 滞 水 池	第一	8,380	23.7	8.5	10.4		4		
			35.5	12.5	21.6		2		
	第二	29,720	28.9	16.9	21.6		1		
最 初 沈 殿 池	A系	4,811	33.0	9.0	2.7	1	6	2.5 時間	26
	B系	4,314	32.1	11.2	3.0	1	4	2.1 時間	34
反 応 タ ン ク	A系	9,360	40.0	6.5	4.5	2	4	4.8 時間	
	B系	9,722	43.4	5.6	5.0	2	4	4.7 時間	
最 終 沈 殿 池	A系	6,569	34.0	13.8	3.5	1	4	3.4 時間	25
	B系	4,879	36.3	11.2	3.0	1	4	2.4 時間	30
接 触 タ ン ク	A系	1,176	35.0	3.5	3.2	3	1	36 分	
	B系	528	20.0	2.2	3.0	4	1	15 分	
汚 泥 調 整 タ ン ク		678		[12.0]	3.0		2		
汚 泥 貯 留 タ ン ク		500	7.0	7.0	5.1		2		

(注) 1. 汚泥は南部汚泥資源化センターに全量圧送している。

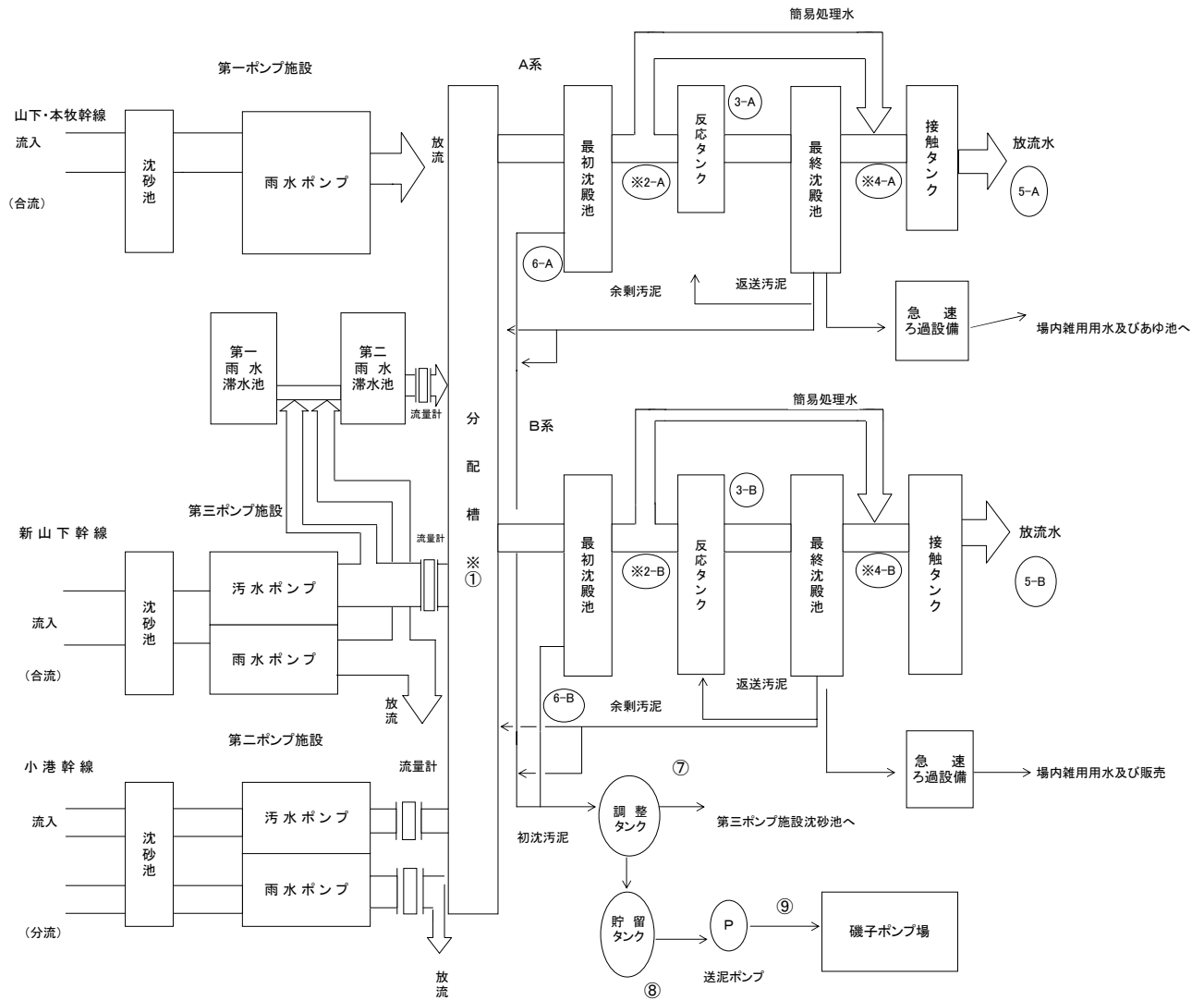
# 中部水再生センター 平面図





ウ 処理フロー

中部水再生センター 処理フロー



試料採取点

- 1 最初沈殿池流入水
- 2-A 最初沈殿池流出水 (A系)
- 2-B 最初沈殿池流出水 (B系)
- 3-A 反応タンク混合液 (A系)
- 3-B 反応タンク混合液 (B系)
- 4-A 最終沈殿池流出水 (A系)  
UV・T-N・T-P計 (A系)
- 4-B 最終沈殿池流出水 (B系)  
UV・T-N・T-P計 (B系)

- 5-A 放流水 (A系)
- 5-B 放流水 (B系)
- 6-A 最初沈殿池汚泥 (A系)
- 6-B 最初沈殿池汚泥 (B系)
- 7 調整タンク分離液
- 8 調整汚泥
- 9 送泥汚泥

注) ※は自動採水器設置位置

## 工 処理実績

## 処 理

年 月		流入下水量 ( $\times 10^3\text{m}^3/\text{日}$ )	二次処理水量 ( $\times 10^3\text{m}^3/\text{日}$ )			一次処理水量 ( $\times 10^3\text{m}^3/\text{日}$ )	直接放流量 ( $\times 10^3\text{m}^3/\text{日}$ )	滞水池 投入水量 ( $\times 10^3\text{m}^3/\text{日}$ )	降水量 (mm/日)
			A系	B系	合計				
H17. 4	最 高	154.0	66.7	56.3	123.0	14.6	0.0	31.8	28.0
	最 低	55.6	31.0	24.6	55.6	0.0	0.0	0.0	0.0
	平 均	70.9	38.5	31.9	70.4	0.5	0.0	3.9	3.2
5	最 高	189.5	72.4	58.7	131.1	32.6	15.3	56.6	47.5
	最 低	49.5	27.0	22.5	49.5	0.0	0.0	0.0	0.0
	平 均	68.5	35.0	29.6	64.6	1.9	0.5	3.7	3.6
6	最 高	261.6	71.5	59.2	130.7	42.0	39.9	49.1	62.5
	最 低	58.6	31.4	27.2	58.6	0.0	0.0	0.0	0.0
	平 均	84.6	43.5	38.2	81.7	2.6	1.3	6.7	6.0
7	最 高	302.2	85.8	70.5	156.3	73.7	20.5	54.0	59.5
	最 低	59.7	31.1	26.7	59.7	0.0	0.0	0.0	0.0
	平 均	91.9	45.8	40.4	86.1	5.5	0.7	5.8	6.5
8	最 高	327.6	85.8	66.8	152.6	68.5	113.4	58.0	113.0
	最 低	57.6	33.7	23.9	57.6	0.0	0.0	0.0	0.0
	平 均	85.2	42.6	31.2	73.8	5.0	6.5	3.4	6.1
9	最 高	308.8	89.1	70.7	159.8	66.1	27.3	55.6	89.0
	最 低	57.8	32.2	24.7	57.8	0.0	0.0	0.0	0.0
	平 均	82.1	42.6	35.1	77.7	3.4	0.9	3.9	5.1
10	最 高	182.6	82.8	65.5	148.3	37.4	1.2	52.4	24.5
	最 低	55.6	32.1	23.5	55.6	0.0	0.0	0.0	0.0
	平 均	82.1	45.2	34.9	80.1	1.9	0.1	5.6	5.2
11	最 高	155.3	63.6	50.9	114.5	27.0	0.5	44.1	43.0
	最 低	54.0	30.7	23.4	54.1	0.0	0.0	0.0	0.0
	平 均	64.3	35.9	27.0	63.0	1.3	0.0	1.9	1.8
12	最 高	62.8	35.3	27.5	62.8	0.0	0.0	3.0	4.0
	最 低	51.5	28.0	19.4	51.5	0.0	0.0	0.0	0.0
	平 均	54.4	31.4	23.0	54.4	0.0	0.0	0.2	0.1
H18. 1	最 高	203.2	54.9	37.9	88.9	30.8	35.5	54.3	50.5
	最 低	44.3	26.2	18.1	44.3	0.0	0.0	0.0	0.0
	平 均	59.7	33.5	24.0	57.4	1.2	1.1	2.5	2.3
2	最 高	208.4	59.8	40.2	97.1	46.2	10.9	54.3	46.0
	最 低	52.2	30.3	21.9	52.3	0.0	0.0	0.0	0.0
	平 均	74.3	40.5	29.8	70.3	3.6	0.4	6.2	4.6
3	最 高	185.4	68.7	51.8	117.4	21.2	8.6	56.8	38.0
	最 低	56.1	32.6	17.3	56.1	0.0	0.0	0.0	0.0
	平 均	72.2	40.9	29.7	70.6	1.4	0.3	4.5	3.0
年 間	最 高	327.6	89.1	70.7	159.8	73.7	113.4	58.0	113.0
	最 低	44.3	26.2	17.3	44.3	0.0	0.0	0.0	0.0
	平 均	74.1	39.6	31.2	70.8	2.4	1.0	4.0	4.0
	総 量	27,070	14,451	11,395	25,845	859	366	1,461	1,444

## エ 処理実績

## 実 績

返送汚泥量 ( $\times 10^3 \text{m}^3/\text{日}$ )	余剰汚泥量 ( $\text{m}^3/\text{日}$ )	最初沈殿池 汚泥量 ( $\text{m}^3/\text{日}$ )	調整汚泥量 ( $\text{m}^3/\text{日}$ )	調整汚泥 固形物量 ( $\text{t}/\text{日}$ )	空気量 ( $\text{m}^3/\text{日}$ )			年 月
					A系	B系	合計	
73.6	1,060	2,310	500	—	260,000	177,000	424,000	H17. 4
48.0	860	2,310	500	—	196,000	121,000	319,000	
53.5	970	2,310	500	11.0	225,000	154,000	379,000	
72.6	1,130	2,310	501	—	267,000	197,000	464,000	5
46.8	1,000	2,310	500	—	134,000	112,000	246,000	
51.8	1,070	2,310	500	10.3	209,000	160,000	369,000	
72.2	1,140	2,310	505	—	202,000	152,000	351,000	6
45.4	1,100	2,300	500	—	152,000	112,000	269,000	
54.7	1,130	2,310	500	9.1	172,000	128,000	300,000	
72.0	1,140	2,310	501	—	159,000	137,000	296,000	7
45.7	1,120	2,300	469	—	129,000	108,000	238,000	
54.2	1,140	2,310	499	10.2	144,000	115,000	260,000	
65.1	1,140	2,320	801	—	191,000	133,000	307,000	8
43.7	590	2,280	302	—	132,000	96,000	248,000	
50.4	1,050	2,310	536	9.5	162,000	114,000	276,000	
79.0	1,090	2,320	501	—	170,000	138,000	285,000	9
45.1	790	1,620	402	—	123,000	100,000	224,000	
54.1	1,080	2,200	497	10.4	148,000	111,000	259,000	
76.0	1,090	2,220	501	—	179,000	130,000	294,000	10
45.0	590	2,220	500	—	116,000	98,000	214,000	
55.5	1,050	2,220	500	9.2	147,000	106,000	252,000	
57.2	1,040	2,230	501	—	189,000	121,000	303,000	11
40.3	990	2,220	500	—	128,000	101,000	229,000	
44.3	1,020	2,220	500	9.7	159,000	110,000	268,000	
47.0	1,050	2,220	501	—	240,000	148,000	384,000	12
42.4	1,010	2,220	500	—	145,000	110,000	258,000	
44.3	1,020	2,220	500	10.0	191,000	133,000	324,000	
58.5	1,130	2,220	501	—	223,000	138,000	351,000	H18. 1
43.6	1,030	2,210	500	—	163,000	75,000	272,000	
47.4	1,100	2,220	500	10.2	196,000	116,000	312,000	
59.4	1,180	2,220	501	—	224,000	135,000	358,000	2
45.3	1,100	2,220	500	—	139,000	96,000	239,000	
51.4	1,130	2,220	500	11.5	184,000	115,000	299,000	
67.8	1,560	2,220	551	—	241,000	134,000	371,000	3
43.2	860	2,190	500	—	146,000	95,000	244,000	
51.9	1,250	2,220	510	11.1	202,000	116,000	318,000	
79.0	1,560	2,320	801	—	267,000	197,000	464,000	年間
40.3	590	1,620	302	—	116,000	75,000	214,000	
51.1	1,090	2,250	504	10.2	178,000	123,000	301,000	
18,661	396,222	822,911	183,815	3,713	65,049,000	44,972,000	110,017,000	

## オ 管理状況

## 管 理

年 月		H17. 4	5	6	7	8	9	
最初沈殿池	使用池数	平均	6	6	6	6	6	
	滞留時間 (時間) *1	最高	3.7	4.3	3.7	3.7	3.4	3.6
		最低	1.7	1.3	1.3	0.97	0.95	0.98
平均		3.2	3.5	2.8	2.7	2.9	2.8	
水面積負荷 ( $m^3/m^2 \cdot 日$ )	最高	37	48	51	67	68	66	
	最低	17	15	18	17	19	18	
	平均	22	20	25	27	25	26	
反 応 タ ン ク	使用池数	平均	4	4	4	4	4	
	水温 ( $^{\circ}C$ )	平均	19.9	22.5	23.9	25.3	27.2	26.3
	pH	平均	6.5	6.5	6.5	6.6	6.5	6.6
	DO (mg/l)	平均	2.9	2.7	2.5	2.6	2.5	2.7
	MLSS (mg/l)	最高	2,300	1,900	1,800	1,600	1,700	1,800
		最低	1,600	1,600	1,200	1,200	1,400	1,400
		平均	2,000	1,800	1,500	1,400	1,600	1,600
	沈殿率 (%)	最高	40	67	34	19	73	65
		最低	19	18	11	9.5	18	15
		平均	29	40	19	14	43	31
	SVI	最高	170	370	200	120	430	370
		最低	110	96	83	76	120	100
		平均	140	220	120	100	260	200
	BOD負荷 ( $kg/m^3 \cdot 日$ )	最高	0.42	0.39	0.49	0.29	0.46	0.31
		最低	0.33	0.32	0.30	0.24	0.25	0.20
		平均	0.36	0.36	0.41	0.26	0.37	0.27
	BOD負荷 ( $kg/MLSSkg \cdot 日$ )	最高	0.21	0.23	0.39	0.22	0.31	0.19
		最低	0.15	0.17	0.18	0.18	0.14	0.13
		平均	0.18	0.21	0.28	0.20	0.24	0.16
	汚泥日令 (日)	最高	13	16	20	17	12	16
		最低	8.7	11	6.0	7.7	8.2	10
		平均	11	13	11	11	10	14
	SRT (日)	最高	7.1	8.5	9.0	7.7	10	14
		最低	4.9	5.9	5.3	4.8	4.8	7.7
		平均	5.8	7.4	7.8	6.0	6.4	10
	汚泥返送率 (%)	最高	95	110	88	91	100	100
		最低	44	38	38	33	40	39
平均		77	86	68	67	77	79	
余剰汚泥発生率 (%)	最高	1.7	2.2	1.9	1.9	1.8	1.8	
	最低	0.80	0.80	0.80	0.70	0.70	0.70	
	平均	1.5	1.7	1.4	1.4	1.5	1.5	
空気倍率 *2	最高	7.4	8.1	5.1	4.2	4.9	4.6	
	最低	2.8	1.5	1.9	1.2	1.2	1.3	
	平均	5.7	5.7	3.7	3.0	3.5	3.3	
空気倍率 *3	最高	73	70	64	66	61	73	
	最低	55	55	35	48	36	48	
	平均	64	60	47	58	45	57	
滞留時間 (時間) *4	最高	6.9	8.0	6.8	6.9	6.4	6.7	
	最低	3.2	3.0	3.0	2.5	2.5	2.4	
	平均	5.9	6.5	5.3	5.1	5.4	5.5	
	(平均)	3.3	3.5	3.1	3.0	3.0	3.0	
返送汚泥pH	平均	6.6	6.6	6.5	6.6	6.6	6.6	
返送汚泥SS (mg/l)	平均	6,500	4,200	3,300	3,900	4,600	2,800	
返送汚泥VSS (%)	平均	85	86	84	82	85	84	
最終沈殿池	使用池数	平均	4	4	4	4	4	
	滞留時間 (時間) *5	最高	5.1	5.8	5.0	5.1	4.7	4.9
		最低	2.4	2.2	2.2	1.8	1.8	1.8
平均		4.3	4.7	3.9	3.7	3.9	4.0	
水面積負荷 ( $m^3/m^2 \cdot 日$ ) *5	最高	36	39	38	46	46	47	
	最低	17	14	17	17	18	17	
	平均	20	19	23	24	23	23	

\*1 余剰汚泥を含まない。

\*4 返送汚泥量を含まない。また平均値欄の( )内は、返送汚泥量を含む。

\*2  $\frac{\text{空気量}(m^3/日)}{\text{二次処理水量}(m^3/日)}$ 

\*5 返送汚泥量を含まない。

\*3  $\frac{\text{空気量}(m^3/日)}{\text{除去BOD}(kg)}$

才 管理状況

## 状 況 ( A 系 )

10	11	12	H18.1	2	3	年間	年 月	
6	6	6	6	6	6	6	6	使用池数
3.6	3.8	4.1	4.4	3.8	3.5	4.4	4.4	滞留時間 (時間) *1
1.2	1.7	3.3	0.32	1.5	1.5	0.32		
2.7	3.3	3.7	3.4	2.9	3.0	3.1		
56	39	20	200	44	43	200	200	水面積負荷 ( $m^3/m^2 \cdot 日$ )
18	17	16	15	17	18	15		
26	20	18	25	23	23	23		
4	4	4	4	4	4	4	4	使用池数
24.2	22.0	19.7	17.5	16.8	18.2	22.0	22.0	水温 (°C)
6.6	6.6	6.6	6.6	6.6	6.6	6.6	6.6	pH
2.4	2.1	2.3	2.7	2.6	2.5	2.5	2.5	DO (mg/l)
2,000	2,000	2,400	2,500	2,200	2,200	2,500	2,500	MLSS (mg/l)
1,600	1,600	1,900	2,000	1,800	1,600	1,200		
1,800	1,800	2,100	2,300	2,100	2,000	1,800		
55	65	90	89	83	85	90	90	沈殿率 (%)
19	21	59	49	71	68	9.5		
27	39	80	74	79	80	46		
340	320	450	370	460	500	500	500	SVI
110	120	310	310	350	380	76		
160	210	390	340	390	410	250		
0.34	0.37	0.39	0.43	0.41	0.43	0.49	0.49	BOD負荷 ( $kg/m^3 \cdot 日$ )
0.24	0.27	0.36	0.35	0.34	0.29	0.20		
0.29	0.34	0.37	0.38	0.38	0.37	0.35		
0.21	0.21	0.19	0.17	0.21	0.20	0.39	0.39	BOD負荷 ( $kg/MLSSkg \cdot 日$ )
0.12	0.14	0.18	0.15	0.16	0.17	0.12		
0.17	0.18	0.19	0.16	0.18	0.18	0.20		
21	17	17	18	13	14	21	21	汚泥日令 (日)
10	9.9	13	11	8.2	8.8	6.0		
14	14	15	14	10	11	12		
6.9	11	8.8	8.2	8.2	7.5	14	14	SRT (日)
5.0	5.3	6.5	6.5	6.1	5.2	4.8		
5.7	7.4	7.8	7.4	6.8	6.5	7.1		
100	99	95	110	91	86	110	110	汚泥返送率 (%)
41	38	78	52	46	41	33		
77	76	89	86	71	72	77		
1.8	1.9	2.1	2.4	2.2	2.2	2.4	2.4	余剰汚泥発生率 (%)
0.70	0.90	1.7	1.2	1.1	1.0	0.70		
1.4	1.7	1.9	2.1	1.7	1.8	1.6		
4.3	5.2	6.8	6.5	6.6	6.6	8.1	8.1	空気倍率 *2
1.2	1.5	3.7	2.8	2.0	1.8	1.2		
3.0	3.8	5.2	5.1	4.2	4.7	4.2		
60	50	47	52	58	60	73	73	空気倍率 *3
43	40	41	45	38	46	35		
49	45	44	49	51	54	52		
6.7	7.0	7.7	8.2	7.1	6.6	8.2	8.2	滞留時間 (時間) *4
2.6	3.4	6.1	3.9	3.6	3.1	2.4		
5.1	6.2	6.9	6.6	5.6	5.5	5.8		
2.8	3.5	3.6	3.5	3.2	3.2	3.2		
6.6	6.6	6.7	6.7	6.7	6.6	6.6	6.6	返送汚泥pH
5,400	4,600	4,700	4,700	4,700	4,500	4,500	4,500	返送汚泥SS (mg/l)
84	83	87	87	86	83	85	85	返送汚泥VSS (%)
4	4	4	4	4	4	4	4	使用池数
4.9	5.1	5.6	6.0	5.2	4.8	6.0	6.0	滞留時間 (時間) *5
1.9	2.5	4.5	2.9	2.6	2.3	1.8		
3.8	4.5	5.0	4.9	4.1	4.1	4.2		
44	34	19	29	32	37	47	47	水面積負荷 ( $m^3/m^2 \cdot 日$ ) *5
17	16	15	14	16	17	14		
24	19	17	18	22	22	21		

## オ 管理状況

## 管 理

年 月		H17. 4	5	6	7	8	9	
最初沈殿池	使用池数	平均	4	4	4	4	4	
	滞留時間 (時間) *1	最高	4.2	4.6	3.8	3.9	4.3	4.2
		最低	1.8	1.3	1.3	0.90	1.1	1.0
平均		3.4	3.7	2.8	2.7	3.5	3.2	
水面積負荷 ( $m^3/m^2 \cdot 日$ )	最高	39	54	58	77	67	75	
	最低	17	16	19	19	17	17	
	平均	22	21	28	30	23	26	
反 応 タ ン ク	使用池数	平均	4	4	4	4	3	4
	水温 (°C)	平均	19.2	21.8	23.1	24.6	26.6	25.8
	pH	平均	6.5	6.5	6.5	6.6	6.5	6.5
	DO (mg/l)	平均	2.4	2.4	2.0	2.3	3.2	2.4
	MLSS (mg/l)	最高	2,300	2,100	1,800	1,600	1,700	1,700
		最低	1,700	1,400	1,300	1,300	1,100	1,300
		平均	2,000	1,800	1,500	1,500	1,400	1,500
	沈殿率 (%)	最高	32	39	22	24	70	75
		最低	19	18	15	14	11	12
		平均	25	27	18	18	34	39
	SVI	最高	140	170	130	170	480	470
		最低	110	120	97	94	65	82
		平均	120	140	120	120	230	270
	BOD負荷 ( $kg/m^3 \cdot 日$ )	最高	0.34	0.36	0.36	0.23	0.24	0.24
		最低	0.27	0.25	0.25	0.13	0.14	0.17
		平均	0.30	0.31	0.30	0.20	0.20	0.20
	BOD負荷 ( $kg/MLSSkg \cdot 日$ )	最高	0.20	0.20	0.28	0.17	0.18	0.15
		最低	0.13	0.13	0.15	0.090	0.12	0.11
		平均	0.15	0.16	0.21	0.14	0.15	0.13
	汚泥日令 (日)	最高	24	24	16	23	20	27
		最低	11	15	9.1	13	13	13
		平均	16	20	12	18	18	21
	SRT (日)	最高	9.1	8.1	7.3	6.9	9.8	8.1
		最低	7.6	6.8	6.1	6.4	6.7	7.2
		平均	8.4	7.5	6.6	6.6	8.1	7.6
	汚泥返送率 (%)	最高	84	83	81	68	82	70
		最低	76	72	64	63	47	63
平均		81	81	72	65	67	67	
余剰汚泥発生率 (%)	最高	2.1	2.3	2.0	2.1	2.1	2.0	
	最低	0.58	0.79	0.90	0.80	0	0.69	
	平均	1.5	1.7	1.5	1.5	1.6	1.5	
空気倍率 *2	最高	8.0	8.9	6.2	5.1	6.6	5.6	
	最低	2.4	2.2	2.2	1.7	1.9	1.6	
	平均	6.1	6.8	4.2	3.6	4.6	4.0	
空気倍率 *3	最高	65	69	63	110	120	85	
	最低	55	55	55	60	46	60	
	平均	59	60	58	76	75	70	
滞留時間 (時間) *4	最高	9.1	9.9	8.2	8.3	9.2	9.0	
	最低	4.0	3.8	3.8	3.2	3.3	3.2	
	平均	7.4	7.9	6.2	6.0	6.3	6.8	
	(平均)	4.1	4.4	3.6	3.6	3.8	4.1	
返送汚泥pH	平均	6.5	6.5	6.5	6.6	6.5	6.6	
返送汚泥SS (mg/l)	平均	4,800	4,500	3,400	3,500	3,100	3,500	
返送汚泥VSS (%)	平均	86	86	85	84	86	85	
最終沈殿池	使用池数	平均	4	4	4	4	4	
	滞留時間 (時間) *5	最高	4.8	5.2	4.3	4.4	4.9	4.7
		最低	2.1	2.0	1.8	1.7	1.8	1.7
平均		3.9	4.2	3.2	3.2	4.0	3.7	
水面積負荷 ( $m^3/m^2 \cdot 日$ ) *5	最高	35	36	40	43	41	43	
	最低	15	14	17	16	15	15	
	平均	20	18	24	25	19	22	

\*1 余剰汚泥を含まない。

\*4 返送汚泥量を含まない。また平均値欄の( )内は、返送汚泥量を含む。

\*2  $\frac{\text{空気量}(m^3/日)}{\text{二次処理水量}(m^3/日)}$ 

\*5 返送汚泥量を含まない。

\*3  $\frac{\text{空気量}(m^3/日)}{\text{除去BOD}(kg)}$

才 管理状況

## 状 況 ( B 系 )

10	11	12	H18.1	2	3	年間	年 月	
4	4	4	4	4	4	4	4	使用池数
4.4	4.4	5.3	5.7	4.7	6.0	6.0	6.0	滞留時間 (時間) *1
1.2	1.8	3.8	2.4	1.6	1.8	0.90	0.90	
3.2	3.9	4.5	4.4	3.5	3.7	3.6	3.6	
60	40	19	30	45	39	77	77	水面積負荷 ( $m^3/m^2 \cdot 日$ )
16	16	14	13	15	12	12	12	
25	19	16	17	22	21	23	23	
4	4	4	4	4	4	4	4	使用池数
23.5	21.5	19.2	16.7	15.8	17.3	21.3	21.3	水温 (°C)
6.6	6.5	6.5	6.5	6.5	6.5	6.5	6.5	pH
2.8	2.6	2.9	3.8	4.0	3.8	2.9	2.9	DO (mg/l)
1,800	2,100	2,100	2,300	2,500	2,500	2,500	2,500	MLSS (mg/l)
1,300	1,700	1,700	1,600	1,900	1,600	1,100	1,100	
1,500	1,800	1,900	2,100	2,200	2,000	1,800	1,800	
37	81	87	85	89	87	89	89	沈殿率 (%)
13	21	50	38	75	61	11	11	
21	38	68	76	81	73	43	43	
270	440	500	430	460	450	500	500	SVI
94	120	260	280	320	310	65	65	
140	220	360	370	380	380	240	240	
0.27	0.28	0.27	0.25	0.25	0.28	0.36	0.36	BOD負荷 ( $kg/m^3 \cdot 日$ )
0.17	0.22	0.24	0.20	0.19	0.18	0.13	0.13	
0.24	0.25	0.25	0.22	0.23	0.24	0.25	0.25	
0.19	0.15	0.14	0.12	0.12	0.15	0.28	0.28	BOD負荷 ( $kg/MLSSkg \cdot 日$ )
0.11	0.13	0.12	0.090	0.10	0.090	0.090	0.090	
0.16	0.14	0.13	0.10	0.11	0.12	0.14	0.14	
23	24	34	34	26	26	34	34	汚泥日令 (日)
11	18	25	19	17	22	9.1	9.1	
15	21	29	26	20	23	20	20	
9.6	8.7	9.5	11	11	9.6	11	11	SRT (日)
6.3	7.9	8.7	5.2	7.9	7.0	5.2	5.2	
7.7	8.3	9.1	9.3	9.7	7.8	8.0	8.0	
71	74	100	93	87	93	100	100	汚泥返送率 (%)
64	65	72	80	79	78	47	47	
67	70	77	87	83	82	75	75	
2.1	1.9	2.2	2.3	2.1	3.5	3.5	3.5	余剰汚泥発生率 (%)
0	0.78	1.6	1.2	1.1	0.74	0	0	
1.4	1.7	1.9	1.8	1.6	2.0	1.6	1.6	
6.5	14	9.9	9.2	7.6	6.6	14	14	空気倍率 *2
1.6	2.2	5.8	3.1	2.7	2.1	1.6	1.6	
4.0	5.5	7.3	6.4	5.0	5.0	5.2	5.2	
70	58	68	71	110	77	120	120	空気倍率 *3
46	49	60	56	53	49	46	46	
57	52	63	66	72	60	64	64	
9.5	9.5	11	12	10	13	13	13	滞留時間 (時間) *4
3.4	4.4	8.1	5.9	5.5	4.3	3.2	3.2	
7.0	8.5	9.7	9.6	7.8	8.0	7.6	7.6	
4.2	5.1	5.7	5.3	4.3	4.4	4.4	4.4	
6.6	6.5	6.5	6.5	6.5	6.5	6.5	6.5	返送汚泥pH
3,700	4,500	4,000	3,900	4,300	4,200	3,900	3,900	返送汚泥SS (mg/l)
84	84	88	88	87	84	85	85	返送汚泥VSS (%)
4	4	4	4	4	4	4	4	使用池数
5.0	5.0	6.0	6.5	5.3	6.8	6.8	6.8	滞留時間 (時間) *5
1.8	2.3	4.3	3.1	2.9	2.3	1.7	1.7	
3.7	4.4	5.1	5.0	4.1	4.2	4.1	4.1	
40	31	17	23	25	32	43	43	水面積負荷 ( $m^3/m^2 \cdot 日$ ) *5
14	14	12	11	13	11	11	11	
21	17	14	15	18	18	19	19	

## オ 管理状況

## 管 理

年 月		H17. 4	5	6	7	8	9	
最初沈殿池	使用池数	平均	10	10	10	10	10	
	滞留時間 (時間) *1	最高	3.9	4.4	3.7	3.7	3.8	3.8
		最低	1.8	1.3	1.3	0.95	1.0	0.97
平均		3.3	3.6	2.8	2.7	3.1	3.0	
水面積負荷 ( $m^3/m^2 \cdot 日$ )	最高	38	51	54	71	68	70	
	最低	17	15	18	19	18	18	
	平均	22	21	26	28	24	26	
反 応 タ ン ク	使用池数	平均	8	8	8	8	7	8
	水温 ( $^{\circ}C$ )	平均	19.5	22.1	23.5	25.0	26.9	26.1
	pH	平均	6.5	6.5	6.5	6.6	6.5	6.6
	DO (mg/l)	平均	2.6	2.5	2.3	2.5	2.4	2.5
	MLSS (mg/l)	最高	2,300	2,000	1,800	1,600	1,700	1,700
		最低	1,700	1,500	1,300	1,200	1,300	1,300
		平均	2,000	1,800	1,500	1,400	1,500	1,600
	沈殿率 (%)	最高	36	53	28	20	69	68
		最低	19	19	13	12	16	14
		平均	27	33	18	16	38	35
	SVI	最高	160	260	160	140	450	390
		最低	110	110	99	89	94	95
		平均	130	180	120	110	250	230
	BOD負荷 ( $kg/m^3 \cdot 日$ )	最高	0.36	0.37	0.42	0.26	0.35	0.30
		最低	0.30	0.28	0.28	0.20	0.22	0.18
		平均	0.33	0.33	0.36	0.23	0.31	0.24
	BOD負荷 ( $kg/MLSSkg \cdot 日$ )	最高	0.21	0.22	0.33	0.19	0.26	0.19
		最低	0.14	0.15	0.17	0.14	0.13	0.13
		平均	0.17	0.19	0.25	0.16	0.22	0.15
	汚泥日令 (日)	最高	17	20	18	19	15	21
		最低	9.8	13	7.3	9.8	9.6	12
		平均	13	16	11	14	13	17
	SRT (日)	最高	8.1	8.3	7.6	7.3	9.6	10
		最低	6.5	6.8	5.7	5.7	6.0	7.9
		平均	7.1	7.5	7.2	6.3	7.2	9.0
	汚泥返送率 (%)	最高	89	94	84	79	86	87
		最低	58	53	50	46	43	49
平均		78	83	69	66	71	73	
余剰汚泥発生率 (%)	最高	1.9	2.2	1.9	1.9	1.9	1.9	
	最低	0.70	0.80	0.90	0.70	0.50	0.70	
	平均	1.5	1.8	1.5	1.4	1.5	1.5	
空気倍率 *2	最高	7.2	8.0	5.3	4.4	5.0	4.5	
	最低	2.6	1.7	2.0	1.4	1.5	1.4	
	平均	5.6	5.9	3.8	3.1	3.7	3.5	
空気倍率 *3	最高	69	69	64	78	70	79	
	最低	56	55	43	53	44	52	
	平均	61	60	51	65	53	62	
滞留時間 (時間) *4	最高	7.9	8.8	7.5	7.3	7.5	7.6	
	最低	3.6	3.3	3.4	2.8	2.9	2.7	
	平均	6.6	7.2	5.7	5.5	5.8	6.1	
	(平均)	3.7	3.9	3.3	3.3	3.3	3.5	
返送汚泥pH	平均	6.6	6.5	6.5	6.6	6.6	6.6	
返送汚泥SS (mg/l)	平均	5,700	4,400	3,400	3,700	3,900	3,100	
返送汚泥VSS (%)	平均	86	86	84	83	86	84	
最終沈殿池	使用池数	平均	8	8	8	8	8	
	滞留時間 (時間) *5	最高	4.9	5.6	4.7	4.6	4.8	4.8
		最低	2.2	2.1	2.1	1.8	1.8	1.7
平均		4.1	4.5	3.6	3.5	4.0	3.9	
水面積負荷 ( $m^3/m^2 \cdot 日$ ) *5	最高	35	37	37	45	44	46	
	最低	16	14	17	17	16	17	
	平均	20	18	23	25	21	22	

\*1 余剰汚泥を含まない。

\*4 返送汚泥量を含まない。また平均値欄の( )内は、返送汚泥量を含む。

\*2  $\frac{\text{空気量}(m^3/日)}{\text{二次処理水量}(m^3/日)}$ 

\*5 返送汚泥量を含まない。

\*3  $\frac{\text{空気量}(m^3/日)}{\text{除去BOD}(kg)}$



才 管理状況

## 状 況 ( 平 均 )

10	11	12	H18.1	2	3	年間	年 月	
10	10	10	10	10	10	10	10	使用池数
3.9	4.1	4.3	4.9	4.2	3.9	4.9	滞留時間 (時間) *1	最初沈殿池
1.2	1.7	3.5	0.57	1.5	1.7	0.57		
3.0	3.6	4.0	3.8	3.2	3.3	3.3		
58	40	20	120	45	39	120	水面積負荷 (m <sup>3</sup> /m <sup>2</sup> ・日)	最初沈殿池
17	17	16	14	16	17	14		
25	20	17	21	23	22	23		
8	8	8	8	8	8	8	使用池数	反 応 タ ン ク
23.9	21.7	19.5	17.1	16.3	17.7	21.6	水温 (°C)	
6.6	6.6	6.6	6.5	6.5	6.5	6.5	pH	
2.6	2.3	2.6	3.2	3.3	3.2	2.7	DO (mg/l)	
1,800	2,000	2,200	2,400	2,300	2,400	2,400	MLSS (mg/l)	
1,500	1,600	1,800	1,900	1,800	1,600	1,200		
1,600	1,800	2,000	2,200	2,100	2,000	1,800		
46	73	85	84	84	86	86	沈殿率 (%)	
16	21	63	44	76	67	12		
24	39	74	75	80	77	44		
310	380	430	400	460	470	470	SVI	
110	120	320	310	350	350	89		
150	210	370	360	380	400	240		
0.30	0.32	0.33	0.34	0.32	0.35	0.42	BOD負荷 (kg/m <sup>3</sup> ・日)	
0.20	0.24	0.30	0.28	0.28	0.24	0.18		
0.26	0.29	0.31	0.30	0.30	0.31	0.30		
0.20	0.17	0.16	0.14	0.17	0.17	0.33	BOD負荷 (kg/MLSSkg・日)	
0.12	0.14	0.15	0.13	0.13	0.13	0.12		
0.17	0.16	0.16	0.14	0.14	0.15	0.17		
22	20	22	21	17	17	22	汚泥日令 (日)	
11	14	17	14	11	13	7.3		
14	17	19	18	14	15	15		
7.3	9.2	9.2	9.7	9.4	7.7	10	SRT (日)	
6.2	6.8	7.6	5.8	7.1	6.1	5.7		
6.7	7.8	8.5	8.3	8.2	7.2	7.6		
86	85	90	98	87	84	98	汚泥返送率 (%)	
51	50	74	63	59	56	43		
73	72	82	84	75	76	75		
2.0	1.9	2.0	2.4	2.2	2.7	2.7	余剰汚泥発生率 (%)	
0.60	0.90	1.7	1.3	1.1	1.0	0.50		
1.4	1.7	1.9	2.0	1.7	1.9	1.6		
4.9	5.2	6.9	6.9	6.5	6.3	8.0	空気倍率 *2	
1.4	1.8	4.2	3.1	2.3	2.0	1.4		
3.2	4.1	5.6	5.2	4.3	4.6	4.4		
64	54	54	58	60	66	79	空気倍率 *3	
46	44	49	53	52	47	43		
52	48	52	55	56	56	56		
7.9	8.1	8.5	9.9	8.4	7.8	9.9	滞留時間 (時間) *4	
3.0	3.8	7.0	4.9	4.5	3.7	2.7		
5.9	7.2	8.1	7.8	6.5	6.5	6.6		
3.4	4.2	4.4	4.2	3.7	3.7	3.7		
6.6	6.6	6.6	6.6	6.6	6.6	6.6	返送汚泥pH	
4,500	4,500	4,400	4,300	4,500	4,300	4,200	返送汚泥SS (mg/l)	
84	84	87	88	86	84	85	返送汚泥VSS (%)	
8	8	8	8	8	8	8	使用池数	
4.9	5.1	5.3	6.2	5.3	4.9	6.2	滞留時間 (時間) *5	最終沈殿池
1.9	2.4	4.4	3.1	2.8	2.3	1.7		
3.7	4.5	5.1	4.9	4.1	4.1	4.2		
42	33	18	25	28	34	46	水面積負荷 (m <sup>3</sup> /m <sup>2</sup> ・日)	
16	15	15	13	15	16	13		
23	18	15	16	20	20	20		

## カ 活性汚泥の生物群集

## 活 性 汚 泥 の

	綱	目	属	H17.4	5	6	7
原生動物 繊毛虫門	キネトフラグ ミノフォーラ	原口	Coleps	220	210	60	40
			Holophrya	0	0	0	0
			Prorodon	0	0	0	0
			Spasmostoma	0	0	0	0
			Trachelophyllum	80	310	230	150
		側口	Amphileptus	0	0	20	120
			Litonotus	380	30	160	70
		コルポータ	Colpoda	0	0	0	0
		ナスラ	Drepanomonas	0	0	0	0
			Microthorax	0	0	0	0
		フィロファリンジア	Chilodonella	50	30	410	180
			Dysteria	1,400	110	180	0
			Thrithingmostoma	0	0	0	20
			Trochilia	0	0	0	0
	吸管虫	Acineta	0	0	0	0	
		Discophrya	0	0	0	0	
		Multifasciculatum	0	0	0	0	
		Podophrya	0	0	0	0	
		Tokophrya	0	10	20	0	
	少膜	膜口	Colpidium	0	0	0	20
			Glaucoma	0	0	0	0
			Paramecium	0	0	0	10
		スクーティカ	Cinetochilum	0	0	0	0
			Cycliduum	0	0	0	0
			Uronema	0	0	0	0
		縁毛	Carchecium	50	0	300	20
			Epistylis	3,490	3,150	2,470	1,630
Opercularia			0	0	0	0	
Vaginicola			0	0	0	70	
Vorticella	1,670		590	1,060	490		
Zoothamnium	220	0	190	0			
多膜	異毛	Blepharisma	0	40	100	70	
		Metopus	0	0	0	0	
		Spirostomum	280	410	210	230	
		Stentor	0	0	0	10	
	下毛	Aspidisca	1,340	1,730	1,300	1,430	
		Chaetospira	130	170	100	20	
		Euplotes	120	120	40	190	
Oxytricha	0	0	0	0			
原生動物 肉質鞭毛虫門	植物性鞭毛虫	ユーグレナ	Astasia	0	0	0	0
			Entosiphon	400	800	550	170
			Peranema	0	0	70	10
	黄色鞭毛虫	Monas	0	0	0	0	
		Oikomonas	0	0	0	0	
	葉状根足虫	アメーバ	Amoeba proteus	0	0	0	360
			Amoeba radiosa	0	0	0	0
			Amoeba spp.	9,630	190	360	220
			Thecamoeba	0	0	0	0
		シゾビレヌス	Vahlkampfia	0	0	0	0
		アルセラ	Arcella	100	400	700	560
	Centropyxis		400	440	100	0	
	Diffugia		0	0	0	0	
	Pyxidicula		0	0	0	10	
糸状根足虫	グロミア	Euglypha	670	2,160	2,250	1,010	
		Trinema	0	0	0	0	
真正太陽虫	アクティノプリス	Actinophrys	200	270	130	150	
後生動物 袋形動物門	輪虫	Colurella等	470	100	280	220	
	腹毛	Chaetonotus等	20	20	110	140	
	線虫	Diplogaster等	30	20	10	0	
後生動物環形動物門	貧毛	Aeolosoma等	20	0	10	0	
		Nais,Dero等	0	0	0	0	
後生動物緩歩動物門	真緩歩	Macrobiotus等	20	20	110	140	
繊毛虫 個 体 数				20,830	11,170	11,010	7,260
全 生 物 数				21,390	11,330	11,530	7,760

## カ 活性汚泥の生物群集

## 生 物 群 集

(個/活性汚泥混合液ml)

8	9	10	11	12	H18.1	2	3	最高個体数	出現頻度(%)
360	390	120	60	50	220	230	260	800	86
0	0	0	0	0	0	0	0	0	0
10	0	0	0	0	40	0	10	120	8
0	0	0	0	0	0	0	0	0	0
130	70	140	180	300	350	230	960	2,960	90
130	340	130	80	180	270	480	120	960	76
40	80	190	100	70	430	170	40	840	75
0	0	0	0	0	0	0	0	0	0
0	0	0	0	0	10	0	0	40	2
0	0	0	0	0	0	0	0	0	0
150	140	490	330	350	70	30	10	1,080	75
0	0	380	250	690	0	0	0	4,120	45
300	110	0	0	0	210	130	0	760	27
100	180	0	0	0	1,990	5,670	1,230	12,600	35
0	0	0	0	10	0	0	0	40	2
0	0	0	0	0	0	0	0	0	0
0	0	0	0	0	0	0	0	0	0
0	0	0	0	0	0	0	0	0	0
10	0	0	10	10	10	80	90	240	29
20	0	0	0	0	0	0	0	120	4
0	0	0	0	0	0	0	0	0	0
20	0	0	0	0	20	0	0	80	8
0	0	0	0	0	0	0	0	0	0
0	0	0	0	0	0	0	0	0	0
0	0	0	0	0	0	0	0	0	0
900	40	90	0	0	0	1,520	0	4,000	22
3,060	3,210	2,500	2,250	4,440	3,470	2,010	2,890	9,360	98
0	0	0	0	0	0	0	0	0	0
40	20	10	30	90	380	90	0	640	43
850	1,510	660	880	670	2,600	2,490	1,260	3,960	100
20	0	0	0	0	0	310	0	960	10
20	30	30	140	30	10	0	0	240	39
0	0	0	0	0	0	0	0	0	0
70	70	150	320	100	10	80	270	720	84
10	0	0	0	0	0	0	0	40	6
1,460	1,610	1,140	1,110	400	190	0	730	3,680	88
140	60	20	10	70	10	0	10	280	57
260	130	60	80	10	170	0	370	1,600	71
0	0	0	0	0	0	0	0	0	0
0	0	0	0	0	0	0	0	0	0
2,460	890	1,190	420	1,630	1,170	490	160	7,800	88
90	10	20	0	20	290	200	160	480	45
0	0	0	0	0	0	0	0	0	0
0	0	0	0	0	0	0	0	0	0
40	90	0	0	0	540	150	1,020	2,360	45
0	30	0	20	0	10	40	20	80	18
250	170	100	190	520	4,080	1,160	3,260	30,000	100
0	0	0	0	0	0	0	0	0	0
0	0	0	0	0	0	0	0	0	0
330	170	1,080	300	250	110	80	140	1,760	98
200	250	190	330	150	50	0	40	720	76
10	0	0	0	0	0	0	0	40	2
0	0	300	0	0	0	0	0	1,200	4
540	610	320	820	1,130	510	450	500	3,600	100
0	0	0	0	0	0	0	0	0	0
190	60	260	350	310	90	40	0	800	71
180	90	210	100	180	170	110	430	880	94
180	130	30	90	40	30	0	0	360	65
0	0	10	0	10	20	0	10	80	22
0	0	0	0	0	0	0	0	80	4
0	0	0	0	0	0	0	0	0	0
180	130	30	90	40	30	0	0	360	65
12,210	10,270	9,570	8,260	11,480	17,310	16,130	13,550	—	—
12,750	10,620	9,850	8,540	11,750	17,560	16,240	13,990	—	—

キ 日常試験

## 日 常 試 験 ( A 系 )

試料	年月	水温 (°C)	pH	透視度 (cm)	浮遊 物質 (mg/l)	COD (mg/l)	BOD (mg/l)	ATU- BOD (mg/l)	大腸菌 群数 *1	塩化物 イオン (mg/l)	アンモニア 性窒素 (mg/l)	亜硝酸 性窒素 (mg/l)	硝酸 性窒素 (mg/l)	全窒素 (mg/l)	全りん (mg/l)
最初 沈殿 池 流出 水	H17.4	17.4	7.4	—	40	48	77	—	90	—	13	—	—	20	2.1
	5	20.5	7.3	—	37	51	100	—	120	—	17	—	—	26	2.4
	6	22.7	7.3	—	27	39	72	—	180	—	11	—	—	15	1.5
	7	23.7	7.2	—	24	36	53	—	130	—	10	—	—	15	1.4
	8	25.2	7.2	—	34	45	82	—	220	—	12	—	—	18	1.7
	9	24.3	7.3	—	27	44	62	—	220	—	12	—	—	16	1.8
	10	22.3	7.3	—	26	44	57	—	120	—	11	—	—	15	1.6
	11	19.8	7.4	—	33	48	86	—	120	—	14	—	—	18	2.2
	12	18.2	7.4	—	40	58	110	—	150	—	18	—	—	23	2.6
	H18.1	15.6	7.4	—	52	57	110	—	110	—	19	—	—	23	2.7
	2	15.1	7.4	—	45	52	82	—	100	—	15	—	—	20	2.1
	3	16.1	7.4	—	40	49	82	—	100	—	13	—	—	19	2.2
平均		20.2	7.3	—	35	48	80	—	140	—	14	—	—	19	2.0
最終 沈殿 池 流出 水	H17.4	18.2	7.0	98	4	11	3.8	3.6	41	300	0.3	未満	11	12	1.2
	5	21.7	7.0	100	4	11	6.6	5.0	22	460	0.2	未満	11	13	1.7
	6	23.6	7.0	100	4	9.1	6.6	5.0	69	300	0.2	未満	9.0	10	1.2
	7	24.6	7.0	100	4	8.6	5.6	3.9	39	280	0.3	未満	7.6	8.9	0.92
	8	26.4	7.0	100	2	8.7	4.1	3.2	30	300	0.2	未満	7.6	8.3	1.2
	9	25.2	7.1	100	2	7.9	3.2	2.4	47	320	0.1	未満	7.7	8.2	1.2
	10	22.8	7.1	100	2	8.1	3.7	2.5	34	300	0.4	未満	7.2	8.1	0.82
	11	21.0	7.1	100	3	8.9	4.8	2.9	37	490	0.4	未満	7.6	8.6	1.0
	12	18.9	7.1	91	4	10	4.8	3.4	29	560	0.3	未満	7.4	9.3	1.1
	H18.1	16.4	7.1	99	4	10	4.3	3.4	29	420	0.3	未満	8.2	9.7	1.1
	2	16.0	7.1	100	3	11	7.0	3.1	41	330	1.3	0.7	6.6	9.6	1.1
	3	17.3	7.1	100	2	9.6	4.2	2.4	41	310	0.8	0.4	8.0	9.1	1.0
平均		21.1	7.1	99	3	9.5	4.9	3.4	39	360	0.4	未満	8.2	9.4	1.1
放 流 水	H17.4	—	—	—	—	—	4.2	—	80	—	—	—	—	—	—
	5	—	—	—	—	—	3.5	—	100	—	—	—	—	—	—
	6	—	—	—	—	—	4.3	—	300	—	—	—	—	—	—
	7	—	—	—	—	—	2.8	—	51	—	—	—	—	—	—
	8	—	—	—	—	—	2.2	—	52	—	—	—	—	—	—
	9	—	—	—	—	—	2.1	—	38	—	—	—	—	—	—
	10	—	—	—	—	—	2.4	—	75	—	—	—	—	—	—
	11	—	—	—	—	—	3.2	—	230	—	—	—	—	—	—
	12	—	—	—	—	—	4.6	—	58	—	—	—	—	—	—
	H18.1	—	—	—	—	—	3.9	—	130	—	—	—	—	—	—
	2	—	—	—	—	—	4.6	—	170	—	—	—	—	—	—
	3	—	—	—	—	—	2.8	—	270	—	—	—	—	—	—
平均		—	—	—	—	—	3.3	—	130	—	—	—	—	—	

\*1 大腸菌群数の単位は、流入下水、最初沈殿池流出水は×10<sup>3</sup>個/ml、  
最終沈殿池流出水は×10個/ml、放流水は個/mlである。

キ 日常試験

## 日 常 試 験 ( B 系 )

試料	年月	水温 (°C)	pH	透視度 (cm)	浮遊 物質 (mg/l)	COD (mg/l)	BOD (mg/l)	ATU- BOD (mg/l)	大腸菌 群数 *1	塩化物 イオン (mg/l)	アンモニア 性窒素 (mg/l)	亜硝酸 性窒素 (mg/l)	硝酸 性窒素 (mg/l)	全窒素 (mg/l)	全りん (mg/l)
最初 沈殿 池 流出 水	H17.4	17.7	7.3	—	34	50	80	—	96	—	13	—	—	20	1.9
	5	21.0	7.3	—	34	54	110	—	110	—	16	—	—	24	2.3
	6	21.8	7.3	—	28	40	65	—	150	—	10	—	—	15	1.6
	7	23.3	7.2	—	20	36	48	—	150	—	9.5	—	—	14	1.3
	8	25.6	7.2	—	24	40	66	—	190	—	11	—	—	17	1.5
	9	25.5	7.3	—	22	41	60	—	210	—	12	—	—	16	1.8
	10	22.8	7.3	—	29	44	63	—	140	—	11	—	—	15	1.6
	11	20.4	7.4	—	31	48	88	—	130	—	15	—	—	19	2.2
	12	18.3	7.4	—	27	56	100	—	170	—	19	—	—	23	2.5
	H18.1	16.2	7.4	—	36	54	94	—	100	—	19	—	—	23	2.6
	2	15.3	7.4	—	35	48	75	—	98	—	14	—	—	20	2.0
	3	16.2	7.4	—	26	45	76	—	88	—	14	—	—	20	2.2
平均		20.4	7.3	—	29	46	76	—	140	—	13	—	—	18	1.9
最終 沈殿 池 流出 水	H17.4	18.0	7.0	99	4	11	4.6	4.1	49	280	0.6	未満	10	11	1.3
	5	21.7	7.0	97	3	11	5.6	4.3	29	460	0.2	未満	11	13	1.7
	6	22.7	7.0	95	7	11	11	7.4	94	280	0.8	0.3	7.7	9.5	1.1
	7	24.0	7.0	98	4	8.5	5.8	3.3	32	250	0.5	未満	7.3	8.4	0.86
	8	26.8	7.0	92	5	9.7	6.5	3.7	69	270	1.0	未満	8.3	9.7	1.1
	9	26.3	7.0	97	3	8.5	4.8	2.6	58	290	0.6	未満	8.5	9.5	1.2
	10	23.2	7.0	96	4	8.8	5.4	3.6	26	290	0.7	未満	9.2	11	1.2
	11	21.0	7.1	98	3	9.0	3.9	2.7	35	450	0.3	未満	10	11	1.5
	12	18.7	7.0	89	5	11	5.8	4.1	36	530	0.3	未満	13	14	1.8
	H18.1	16.1	7.0	82	8	12	9.9	5.2	41	380	1.5	0.5	11	14	1.5
	2	15.6	6.9	94	6	11	7.6	6.3	30	290	0.7	0.2	9.7	11	1.2
	3	17.0	7.0	98	1	9.4	4.5	2.8	32	290	0.6	未満	11	12	1.2
平均		21.0	7.0	95	4	10	6.3	4.2	46	330	0.7	未満	9.6	11	1.3
放 流 水	H17.4	—	—	—	—	—	4.8	—	66	—	—	—	—	—	—
	5	—	—	—	—	—	3.6	—	62	—	—	—	—	—	—
	6	—	—	—	—	—	5.6	—	370	—	—	—	—	—	—
	7	—	—	—	—	—	2.8	—	56	—	—	—	—	—	—
	8	—	—	—	—	—	4.0	—	160	—	—	—	—	—	—
	9	—	—	—	—	—	2.7	—	81	—	—	—	—	—	—
	10	—	—	—	—	—	3.2	—	37	—	—	—	—	—	—
	11	—	—	—	—	—	3.1	—	45	—	—	—	—	—	—
	12	—	—	—	—	—	5.2	—	150	—	—	—	—	—	—
	H18.1	—	—	—	—	—	7.8	—	130	—	—	—	—	—	—
	2	—	—	—	—	—	3.2	—	97	—	—	—	—	—	—
	3	—	—	—	—	—	2.5	—	72	—	—	—	—	—	—
平均		—	—	—	—	—	4.0	—	110	—	—	—	—	—	

\*1 大腸菌群数の単位は、流入下水、最初沈殿池流出水は×10<sup>3</sup>個/ml、  
最終沈殿池流出水は×10個/ml、放流水は個/mlである。

キ 日常試験

## 日 常 試 験 ( 平 均 )

試料	年月	水温 (°C)	pH	透視度 (cm)	浮遊 物質 (mg/l)	COD (mg/l)	BOD (mg/l)	ATU- BOD (mg/l)	大腸菌 群数 *1	塩化物 イオン (mg/l)	アンモニ ア 性窒素 (mg/l)	亜硝酸 性窒素 (mg/l)	硝酸 性窒素 (mg/l)	全窒素 (mg/l)	全りん (mg/l)
流入 下 水	H17.4	17.5	7.3	—	140	85	150	—	90	—	—	—	—	23	2.6
	5	20.8	7.3	—	200	95	210	—	140	—	—	—	—	27	3.2
	6	22.5	7.3	—	130	65	140	—	180	—	—	—	—	18	2.2
	7	23.9	7.2	—	90	67	96	—	140	—	—	—	—	17	2.0
	8	25.6	7.2	—	130	77	140	—	260	—	—	—	—	21	2.4
	9	24.7	7.2	—	110	77	130	—	270	—	—	—	—	19	2.5
	10	22.4	7.3	—	130	72	130	—	160	—	—	—	—	19	2.3
	11	20.0	7.4	—	160	81	170	—	150	—	—	—	—	24	3.0
	12	18.2	7.5	—	160	100	210	—	150	—	—	—	—	32	3.4
	H18.1	15.6	7.4	—	160	96	180	—	120	—	—	—	—	28	3.4
	2	15.3	7.4	—	130	84	130	—	200	—	—	—	—	22	2.6
	3	16.6	7.4	—	210	97	240	—	160	—	—	—	—	24	3.4
平均		20.4	7.3	—	140	83	160	—	170	—	—	—	—	22	2.7
最初 沈 殿 池 流 出 水	H17.4	17.6	7.4	—	37	49	78	—	93	—	13	—	—	20	2.0
	5	20.8	7.3	—	36	52	100	—	120	—	17	—	—	25	2.4
	6	22.3	7.3	—	27	40	69	—	160	—	10	—	—	15	1.5
	7	23.5	7.2	—	22	36	50	—	140	—	9.8	—	—	14	1.3
	8	25.4	7.2	—	30	43	76	—	210	—	12	—	—	17	1.6
	9	24.9	7.3	—	24	43	61	—	210	—	12	—	—	16	1.8
	10	22.5	7.3	—	27	44	59	—	130	—	11	—	—	15	1.6
	11	20.1	7.4	—	32	48	87	—	120	—	15	—	—	18	2.2
	12	18.3	7.4	—	34	57	100	—	160	—	19	—	—	23	2.6
	H18.1	15.9	7.4	—	45	56	100	—	100	—	19	—	—	23	2.7
	2	15.2	7.4	—	41	50	79	—	100	—	14	—	—	20	2.1
	3	16.2	7.4	—	34	47	79	—	97	—	14	—	—	19	2.2
平均		20.3	7.3	—	32	47	78	—	140	—	14	—	—	19	2.0
最終 沈 殿 池 流 出 水	H17.4	18.1	7.0	99	4	11	4.2	3.8	44	290	0.4	未満	11	11	1.2
	5	21.7	7.0	99	3	11	6.2	4.7	25	460	0.2	未満	11	13	1.7
	6	23.1	7.0	97	5	9.8	8.6	6.1	81	290	0.5	未満	8.4	9.8	1.2
	7	24.3	7.0	99	4	8.5	5.7	3.6	35	270	0.4	未満	7.5	8.6	0.89
	8	26.6	7.0	96	3	9.1	5.1	3.4	46	290	0.5	未満	7.9	8.9	1.1
	9	25.8	7.1	98	3	8.1	3.9	2.5	51	300	0.4	未満	8.0	8.8	1.2
	10	23.0	7.1	98	3	8.4	4.5	3.0	30	300	0.5	未満	8.0	9.2	0.97
	11	21.0	7.1	99	3	9.0	4.4	2.8	36	470	0.4	未満	8.7	9.6	1.2
	12	18.8	7.1	90	4	11	5.2	3.7	32	550	0.3	未満	9.6	11	1.4
	H18.1	16.3	7.0	91	6	11	6.6	4.1	34	400	0.8	0.3	9.3	11	1.3
	2	15.8	7.0	97	4	11	7.1	4.3	36	310	1.0	0.5	7.9	10	1.1
	3	17.2	7.1	99	2	9.5	4.3	2.6	37	300	0.7	0.3	9.4	10	1.1
平均		21.1	7.0	97	4	9.7	5.5	3.7	42	340	0.5	未満	8.8	10	1.2
放 流 水	H17.4	—	—	—	—	—	4.5	—	77	—	—	—	—	—	—
	5	—	—	—	—	—	3.6	—	85	—	—	—	—	—	—
	6	—	—	—	—	—	4.9	—	370	—	—	—	—	—	—
	7	—	—	—	—	—	2.8	—	81	—	—	—	—	—	—
	8	—	—	—	—	—	3.0	—	110	—	—	—	—	—	—
	9	—	—	—	—	—	2.4	—	61	—	—	—	—	—	—
	10	—	—	—	—	—	2.8	—	60	—	—	—	—	—	—
	11	—	—	—	—	—	3.2	—	160	—	—	—	—	—	—
	12	—	—	—	—	—	4.9	—	120	—	—	—	—	—	—
	H18.1	—	—	—	—	—	5.5	—	140	—	—	—	—	—	—
	2	—	—	—	—	—	4.0	—	150	—	—	—	—	—	—
	3	—	—	—	—	—	2.7	—	190	—	—	—	—	—	—
平均		—	—	—	—	—	3.6	—	130	—	—	—	—	—	

\*1 大腸菌群数の単位は、流入下水、最初沈殿池流出水は×10<sup>3</sup>個/ml、  
最終沈殿池流出水は×10個/ml、放流水は個/mlである。



## 最終沈殿池流出水月例試験(A系)

年月日	抽ヘキサン 抽出物質 (mg/l)	フェノール類 (mg/l)	全シアン (mg/l)	カドミウム (mg/l)	鉛 (mg/l)	全クロム (mg/l)	銅 (mg/l)	亜鉛 (mg/l)	全鉄 (mg/l)	全マンガン (mg/l)	ニッケル (mg/l)	ほう素 (mg/l)
H17.4.20	未満	未満	未満	未満	未満	未満	未満	0.04	0.04	0.006	未満	未満
4.26	未満	—	—	—	—	—	—	—	—	—	—	—
5.11	未満	未満	未満	未満	未満	未満	未満	0.03	0.03	0.015	0.005	未満
5.25	未満	—	—	—	—	—	—	—	—	—	—	—
6.2	未満	未満	未満	未満	未満	未満	未満	0.02	未満	0.007	未満	未満
6.15	未満	—	—	—	—	—	—	—	—	—	—	—
7.6	未満	—	—	—	—	—	—	—	—	—	—	—
7.13	未満	未満	未満	未満	未満	未満	未満	0.03	0.04	0.008	0.003	未満
8.3	未満	未満	未満	未満	未満	未満	未満	0.04	未満	0.004	0.005	未満
8.17	未満	—	—	—	—	—	—	—	—	—	—	—
9.7	未満	未満	未満	未満	未満	未満	未満	0.03	0.03	0.003	0.002	1.0
9.21	未満	—	—	—	—	—	—	—	—	—	—	—
10.5	未満	未満	未満	未満	未満	未満	未満	未満	未満	0.016	0.003	未満
10.19	未満	—	—	—	—	—	—	—	—	—	—	—
11.1	未満	未満	未満	未満	未満	未満	未満	0.03	0.04	0.006	0.005	未満
11.16	未満	—	—	—	—	—	—	—	—	—	—	—
12.7	未満	未満	未満	未満	未満	未満	未満	0.03	0.03	0.034	0.003	未満
12.21	未満	—	—	—	—	—	—	—	—	—	—	—
H18.1.11	未満	未満	未満	未満	未満	未満	未満	0.04	0.04	0.025	0.007	未満
1.18	未満	—	—	—	—	—	—	—	—	—	—	—
2.8	未満	未満	未満	未満	未満	未満	未満	0.04	0.03	0.032	0.004	未満
2.15	未満	—	—	—	—	—	—	—	—	—	—	—
3.1	未満	未満	未満	未満	未満	未満	未満	0.03	0.03	0.030	0.004	未満
3.16	未満	—	—	—	—	—	—	—	—	—	—	—
平均	未満	未満	未満	未満	未満	未満	未満	0.03	未満	0.015	0.003	未満

## 最終沈殿池流出水月例試験(B系)

年月日	抽ヘキサン 抽出物質 (mg/l)	フェノール類 (mg/l)	全シアン (mg/l)	カドミウム (mg/l)	鉛 (mg/l)	全クロム (mg/l)	銅 (mg/l)	亜鉛 (mg/l)	全鉄 (mg/l)	全マンガン (mg/l)	ニッケル (mg/l)	ほう素 (mg/l)
H17.4.20	未満	未満	未満	未満	未満	未満	未満	0.04	0.06	0.007	0.001	未満
4.26	未満	—	—	—	—	—	—	—	—	—	—	—
5.11	未満	未満	未満	未満	未満	未満	未満	0.07	0.10	0.012	0.010	未満
5.25	未満	—	—	—	—	—	—	—	—	—	—	—
6.2	未満	未満	未満	未満	未満	未満	未満	未満	未満	未満	0.002	未満
6.15	未満	—	—	—	—	—	—	—	—	—	—	—
7.6	未満	—	—	—	—	—	—	—	—	—	—	—
7.13	未満	未満	未満	未満	未満	未満	未満	0.04	0.04	0.006	0.002	未満
8.3	未満	未満	未満	未満	未満	未満	未満	0.04	0.03	0.012	0.006	未満
8.17	未満	—	—	—	—	—	—	—	—	—	—	—
9.7	未満	未満	未満	未満	未満	未満	未満	0.03	0.04	0.004	0.001	0.8
9.21	未満	—	—	—	—	—	—	—	—	—	—	—
10.5	未満	未満	未満	未満	未満	未満	未満	未満	0.07	0.015	0.004	未満
10.19	未満	—	—	—	—	—	—	—	—	—	—	—
11.1	未満	未満	未満	未満	未満	未満	未満	0.03	0.05	0.006	0.002	未満
11.16	未満	—	—	—	—	—	—	—	—	—	—	—
12.7	未満	未満	未満	未満	未満	未満	未満	0.04	0.07	0.040	0.001	未満
12.21	未満	—	—	—	—	—	—	—	—	—	—	—
H18.1.11	未満	未満	未満	未満	未満	未満	未満	0.06	0.11	0.041	0.003	未満
1.18	未満	—	—	—	—	—	—	—	—	—	—	—
2.8	未満	未満	未満	未満	未満	未満	未満	0.05	0.05	0.027	0.005	未満
2.15	未満	—	—	—	—	—	—	—	—	—	—	—
3.1	未満	未満	未満	未満	未満	未満	未満	0.04	0.03	0.033	0.003	未満
3.16	未満	—	—	—	—	—	—	—	—	—	—	—
平均	未満	未満	未満	未満	未満	未満	未満	0.04	0.05	0.017	0.003	未満



## 最終沈殿池流出水月例試験（平均）

年月日	抽ヘキ 物サン 質 (mg/l)	フェ ノール 類 (mg/l)	全 シアン (mg/l)	カ ドミウム (mg/l)	鉛 (mg/l)	全 クロム (mg/l)	銅 (mg/l)	亜 鉛 (mg/l)	全 鉄 (mg/l)	全 マンガン (mg/l)	ニ ッケル (mg/l)	ほう 素 (mg/l)
H17.4.20	未満	未満	未満	未満	未満	未満	未満	0.04	0.05	0.006	未満	未満
4.26	未満	—	—	—	—	—	—	—	—	—	—	—
5.11	未満	未満	未満	未満	未満	未満	未満	0.05	0.06	0.014	0.007	未満
5.25	未満	—	—	—	—	—	—	—	—	—	—	—
6.2	未満	未満	未満	未満	未満	未満	未満	未満	未満	0.004	未満	未満
6.15	未満	—	—	—	—	—	—	—	—	—	—	—
7.6	未満	—	—	—	—	—	—	—	—	—	—	—
7.13	未満	未満	未満	未満	未満	未満	未満	0.03	0.04	0.007	0.002	未満
8.3	未満	未満	未満	未満	未満	未満	未満	0.04	未満	0.007	0.006	未満
8.17	未満	—	—	—	—	—	—	—	—	—	—	—
9.7	未満	未満	未満	未満	未満	未満	未満	0.03	未満	未満	0.002	0.9
9.21	未満	—	—	—	—	—	—	—	—	—	—	—
10.5	未満	未満	未満	未満	未満	未満	未満	未満	0.03	0.016	0.003	未満
10.19	未満	—	—	—	—	—	—	—	—	—	—	—
11.1	未満	未満	未満	未満	未満	未満	未満	0.03	0.04	0.006	0.003	未満
11.16	未満	—	—	—	—	—	—	—	—	—	—	—
12.7	未満	未満	未満	未満	未満	未満	未満	0.04	0.05	0.037	0.002	未満
12.21	未満	—	—	—	—	—	—	—	—	—	—	—
H18.1.11	未満	未満	未満	未満	未満	未満	未満	0.04	0.07	0.032	0.006	未満
1.18	未満	—	—	—	—	—	—	—	—	—	—	—
2.8	未満	未満	未満	未満	未満	未満	未満	0.04	0.04	0.030	0.005	未満
2.15	未満	—	—	—	—	—	—	—	—	—	—	—
3.1	未満	未満	未満	未満	未満	未満	未満	0.03	0.03	0.031	0.003	未満
3.16	未満	—	—	—	—	—	—	—	—	—	—	—
平均	未満	未満	未満	未満	未満	未満	未満	0.03	0.03	0.016	0.003	未満

## ケ 精密試験

## 精 密

項 目	流 入 下 水					最 初 沈 殿 池 流 出 水				
	春	夏	秋	冬	平均	春	夏	秋	冬	平均
水 温 (°C)	20.3	23.9	24.3	15.6	21.0	20.2	23.0	24.2	16.2	20.9
透 視 度 (cm)	—	—	—	—	—	—	—	—	—	—
pH	7.6	7.2	7.3	7.4	7.4	7.4	7.3	7.4	7.4	7.4
蒸 発 残 留 物 (mg/l)	1,300	850	960	1,100	1,000	1,100	750	830	940	910
強 熱 残 留 物 (mg/l)	980	590	690	780	760	900	550	650	760	710
強 熱 減 量 (mg/l)	340	260	270	290	290	240	190	180	180	200
浮 遊 物 質 (mg/l)	130	100	140	160	130	32	24	29	42	32
溶 解 性 物 質 (mg/l)	1,200	740	820	910	910	1,100	720	800	890	880
塩 化 物 イ オ ン (mg/l)	540	270	350	360	380	—	—	—	—	—
B O D (mg/l)	160	120	140	170	150	93	61	64	100	79
ATU-BOD (mg/l)	—	—	—	—	—	—	—	—	—	—
C O D (mg/l)	77	73	60	99	77	53	40	44	59	49
全 窒 素 (mg/l)	28	20	20	27	24	28	17	15	21	20
ア ン モ ニ ア 性 窒 素 (mg/l)	14	12	11	19	14	17	13	11	19	15
亜 硝 酸 性 窒 素 (mg/l)	0.2	未満	未満	未満	未満	未満	未満	未満	未満	未満
硝 酸 性 窒 素 (mg/l)	0.7	未満	未満	未満	未満	未満	未満	未満	未満	未満
全 り ん (mg/l)	2.5	2.8	2.3	3.6	2.8	2.4	1.7	1.8	2.8	2.2
り ん 酸 イ オ ン 態 り ん (mg/l)	0.89	0.81	0.61	1.8	1.0	1.5	0.80	0.66	1.6	1.1
陰 イ オ ン 界 面 活 性 剤 (mg/l)	1.9	1.6	1.6	2.6	1.9	2.3	1.2	1.5	2.1	1.7
大 腸 菌 群 数 *1	210	200	160	99	170	140	160	130	94	130
ヘ キ サ ン 抽 出 物 質 (mg/l)	30	23	34	42	32	12	6	10	19	12
フ ェ ノ ー ル 類 (mg/l)	0.02	0.01	0.04	0.06	0.03	—	—	—	—	—
全 シ ア ン (mg/l)	未満	未満	未満	未満	未満	—	—	—	—	—
ア ル キ ル 水 銀 (mg/l)	—	—	—	—	—	—	—	—	—	—
有 機 り ん (mg/l)	—	—	—	—	—	—	—	—	—	—
カ ド ミ ウ ム (mg/l)	未満	未満	未満	未満	未満	—	—	—	—	—
鉛 (mg/l)	未満	未満	未満	未満	未満	—	—	—	—	—
六 価 ク ロ ム (mg/l)	未満	未満	未満	未満	未満	—	—	—	—	—
ひ 素 (mg/l)	未満	未満	未満	未満	未満	—	—	—	—	—
総 水 銀 (mg/l)	未満	未満	未満	未満	未満	—	—	—	—	—
全 ク ロ ム (mg/l)	未満	未満	未満	未満	未満	—	—	—	—	—
銅 (mg/l)	0.04	未満	未満	0.03	未満	—	—	—	—	—
亜 鉛 (mg/l)	0.07	0.06	0.06	0.11	0.07	—	—	—	—	—
溶 解 性 鉄 (mg/l)	0.09	0.09	0.12	0.10	0.10	—	—	—	—	—
溶 解 性 マ ン ガ ン (mg/l)	0.043	0.032	0.060	0.033	0.042	—	—	—	—	—
ふ っ 素 化 合 物 (mg/l)	0.2	0.2	0.2	未満	未満	—	—	—	—	—
ニ ッ ケ ル (mg/l)	0.011	0.005	0.004	0.002	0.005	—	—	—	—	—
ほ う 素 (mg/l)	未満	未満	未満	未満	未満	—	—	—	—	—
P C B (mg/l)	—	—	—	—	—	—	—	—	—	—
ト リ ク ロ ロ エ チ レ ン (mg/l)	未満	未満	未満	未満	未満	—	—	—	—	—
テ ト ラ ク ロ ロ エ チ レ ン (mg/l)	未満	未満	未満	未満	未満	—	—	—	—	—
ジ ク ロ ロ メ タ ン (mg/l)	未満	未満	未満	未満	未満	—	—	—	—	—
四 塩 化 炭 素 (mg/l)	未満	未満	未満	未満	未満	—	—	—	—	—
1,2-ジククロロエタン (mg/l)	未満	未満	未満	未満	未満	—	—	—	—	—
1,1-ジククロロエチレン (mg/l)	未満	未満	未満	未満	未満	—	—	—	—	—
シス-1,2-ジククロロエチレン (mg/l)	未満	未満	未満	未満	未満	—	—	—	—	—
1,1,1-トリククロロエタン (mg/l)	未満	未満	未満	未満	未満	—	—	—	—	—
1,1,2-トリククロロエタン (mg/l)	未満	未満	未満	未満	未満	—	—	—	—	—
1,3-ジククロロプロペン (mg/l)	未満	未満	未満	未満	未満	—	—	—	—	—
チ ウ ラ ム (mg/l)	未満	未満	未満	未満	未満	—	—	—	—	—
シ マ ジ ン (mg/l)	未満	未満	未満	未満	未満	—	—	—	—	—
チ オ ベ ン カ ル プ (mg/l)	未満	未満	未満	未満	未満	—	—	—	—	—
ベ ン ゼ ン (mg/l)	未満	未満	未満	未満	未満	—	—	—	—	—
セ レ ン (mg/l)	未満	未満	未満	未満	未満	—	—	—	—	—

試験年月日

春：平成17年5月11日

夏：平成17年7月13日

秋：平成17年10月5日

冬：平成18年1月11日

試 験

最終沈殿池流出水 (A系)					最終沈殿池流出水 (B系)					最終沈殿池流出水 (平均)					項 目
春	夏	秋	冬	平均	春	夏	秋	冬	平均	春	夏	秋	冬	平均	
21.0	23.9	25.0	17.0	21.7	21.0	23.9	25.0	17.0	21.7	21.0	23.9	25.0	17.0	21.7	水 温 透 視 度
98	100	100	83	95	98	100	100	83	95	98	100	100	83	95	
7.0	6.8	7.0	7.0	6.9	7.0	6.8	7.0	7.0	6.9	7.0	6.8	7.0	7.0	6.9	pH
1,300	780	910	890	980	1,200	720	850	880	920	1,300	750	890	890	950	蒸 発 残 留 物 強 熱 残 留 物
1,100	580	730	740	770	980	530	690	690	720	1,000	550	710	720	750	
260	210	180	160	200	230	190	160	190	190	250	200	180	170	200	強 熱 減 量 浮 遊 物 質 溶 解 性 物 質 塩 化 物 イ オ ン B O D
4	4	4	5	4	4	4	4	5	4	4	4	4	5	4	
1,300	780	910	890	970	1,200	710	850	870	910	1,300	750	880	880	940	全 窒 素 ア ン モ ニ ア 性 窒 素 亜 硝 酸 性 窒 素
570	280	380	340	390	540	260	380	310	370	560	270	380	330	380	
4.8	4.8	4.2	3.9	4.4	4.8	4.8	4.2	3.9	4.4	4.8	4.8	4.2	3.9	4.4	ATU-BOD C O D
4.2	3.2	3.0	3.7	3.5	4.2	3.2	3.0	3.7	3.5	4.2	3.2	3.0	3.7	3.5	全 窒 素 ア ン モ ニ ア 性 窒 素 亜 硝 酸 性 窒 素
11	8.4	9.4	11	10	11	8.4	9.4	11	10	11	8.4	9.4	11	10	
16	11	9.2	10	12	14	10	12	15	13	15	11	10	12	12	硝 酸 性 窒 素 全 り ん り ん 酸 イ オ ン 態 り ん 陰 イ オ ン 界 面 活 性 剤 大 腸 菌 群 数
0.1	0.2	0.8	0.2	0.3	0.2	0.5	1.9	0.6	0.8	0.1	0.3	1.3	0.4	0.5	
未満	未満	未満	未満	未満	未満	未満	未満	0.4	未満	未満	未満	未満	未満	未満	ヘ キ サ ン 抽 出 物 質 フ ェ ノ ー ル 類 全 シ ア ン ア ル キ ル 水 銀 有 機 り ん
14	10	8.0	9.2	10	12	9.9	8.8	13	11	13	9.9	8.4	11	10	
1.8	1.1	1.1	1.3	1.3	1.7	1.1	1.5	1.9	1.5	1.8	1.1	1.3	1.5	1.4	カ ド ミ ウ ム 鉛 六 価 ク ロ ム ひ 素 総 水 銀
1.6	0.96	1.0	1.2	1.2	1.6	0.98	1.3	1.7	1.4	1.6	0.97	1.2	1.4	1.3	
未満	未満	未満	未満	未満	未満	未満	未満	未満	未満	未満	未満	未満	未満	未満	全 ク ロ ム 銅 亜 鉛 溶 解 性 鉄 溶 解 性 マ ン ガ ン
34	28	14	17	23	34	28	14	17	23	34	28	14	17	23	
未満	未満	未満	未満	未満	未満	未満	未満	未満	未満	未満	未満	未満	未満	未満	ふ っ 素 化 合 物 ニ ッ ケ ル ほ う 素 P C B ト リ ク ロ ロ エ チ レ ン
未満	未満	未満	未満	未満	未満	未満	未満	未満	未満	未満	未満	未満	未満	未満	
未満	未満	未満	未満	未満	未満	未満	未満	未満	未満	未満	未満	未満	未満	未満	テ ト ラ ク ロ ロ エ チ レ ン ジ ク ロ ロ メ タ ン 四 塩 化 炭 素 1,2- ジ ク ロ ロ エ タ ン 1,1- ジ ク ロ ロ エ チ レ ン
未満	未満	未満	未満	未満	未満	未満	未満	未満	未満	未満	未満	未満	未満	未満	
未満	未満	未満	未満	未満	未満	未満	未満	未満	未満	未満	未満	未満	未満	未満	シ ス -1,2- ジ ク ロ ロ エ チ レ ン 1,1,1- ト リ ク ロ ロ エ タ ン 1,1,2- ト リ ク ロ ロ エ タ ン 1,3- ジ ク ロ ロ プ ロ ペ ン チ ウ ラ ム
未満	未満	未満	未満	未満	未満	未満	未満	未満	未満	未満	未満	未満	未満	未満	
未満	未満	未満	未満	未満	未満	未満	未満	未満	未満	未満	未満	未満	未満	未満	シ マ ジ ン チ オ ベ ン カ ル プ ベ ン ゼ ン セ レ ン
未満	未満	未満	未満	未満	未満	未満	未満	未満	未満	未満	未満	未満	未満	未満	
未満	未満	未満	未満	未満	未満	未満	未満	未満	未満	未満	未満	未満	未満	未満	

\*1 大腸菌群数の単位は流入下水、最初沈殿池流出水は×10<sup>3</sup>個/ml、最終沈殿池流出水は×10個/mlである。

## コ 通日試験

## 春季通日試験

試験日: H17.5.18

気温(9時): 21.0℃

水温(9時): 20.7℃(流入下水) 21.5℃(初沈流出水) 22.0℃(終沈流出水)

採水時刻		1:00	3:00	5:00	7:00	9:00	11:00	13:00	15:00	17:00	19:00	21:00	23:00	平均
二次処理水量 (m <sup>3</sup> /2時間)		4,600	2,700	2,000	3,800	5,900	6,000	4,700	5,300	4,700	4,600	5,800	5,800	4,700
pH	流入下水	7.3	7.4	7.4	7.5	7.5	7.4	7.3	7.2	7.3	7.3	7.2	7.1	7.3
	初沈流出水	7.4	7.4	7.4	7.5	7.6	7.6	7.4	7.4	7.4	7.4	7.4	7.3	7.4
	終沈流出水	6.9	6.9	7.0	7.0	7.0	6.9	7.1	7.1	7.0	7.0	7.0	7.0	7.0
透視度 (cm)	終沈流出水	40	100	100	100	100	100	100	100	100	100	100	100	95
C O D (mg/l)	流入下水	95	58	50	53	110	110	94	130	92	91	100	100	95
	初沈流出水	64	54	50	56	52	55	59	60	64	66	62	65	59
	終沈流出水	15	9.6	9.0	9.0	8.9	9.0	9.4	9.7	9.4	9.6	9.3	9.9	9.8
B O D (mg/l)	流入下水	230	130	110	110	210	250	220	310	220	210	260	290	230
	初沈流出水	150	120	110	110	89	97	110	120	140	140	140	150	ATU 120
	終沈流出水	9.9	3.7	3.3	3.4	3.4	3.4	3.4	3.7	3.1	3.2	3.2	3.9	( 3.2 ) 4.0
浮遊物質 (mg/l)	流入下水	380	91	77	84	230	180	140	220	140	140	150	180	180
	初沈流出水	44	30	28	24	27	32	39	36	42	44	35	38	35
	終沈流出水	4	2	2	2	3	2	2	3	2	2	2	3	2

当試験はB系統において実施した。

## 夏季通日試験

試験日: H17.8.10

気温(9時): 28.4℃

水温(9時): 25.7℃(流入下水) 25.3℃(初沈流出水) 26.8℃(終沈流出水)

採水時刻		1:00	3:00	5:00	7:00	9:00	11:00	13:00	15:00	17:00	19:00	21:00	23:00	平均
二次処理水量 (m <sup>3</sup> /2時間)		4,400	2,900	2,500	3,300	6,400	6,400	5,200	5,600	4,500	5,500	6,300	5,700	4,900
pH	流入下水	7.0	7.1	7.2	7.3	7.2	7.1	7.2	7.1	7.1	7.2	7.1	7.0	7.1
	初沈流出水	7.0	7.1	7.1	7.1	7.2	7.2	7.3	7.1	7.1	7.2	7.1	7.0	7.1
	終沈流出水	6.8	6.8	6.8	6.8	6.7	6.7	6.9	6.9	6.8	6.8	6.8	6.8	6.8
透視度 (cm)	終沈流出水	100	100	100	100	100	100	100	100	100	100	100	100	100
C O D (mg/l)	流入下水	76	49	38	42	94	110	85	91	83	85	95	110	85
	初沈流出水	52	47	45	37	36	55	53	60	63	62	59	61	53
	終沈流出水	9.5	9.0	9.0	8.9	8.9	8.4	8.2	8.8	8.4	9.2	8.7	8.7	8.8
B O D (mg/l)	流入下水	150	100	73	76	170	210	160	200	170	190	190	250	170
	初沈流出水	130	110	100	80	66	91	88	110	130	120	130	160	ATU 110
	終沈流出水	4.1	3.2	3.2	2.8	3.2	2.9	3.4	3.1	3.2	3.6	3.4	3.6	( 2.6 ) 3.3
浮遊物質 (mg/l)	流入下水	130	79	53	53	140	200	150	150	140	110	140	160	140
	初沈流出水	46	28	33	26	26	50	53	56	59	51	48	51	45
	終沈流出水	3	3	3	3	3	3	2	2	3	2	3	3	3

当試験はA系統において実施した。

## コ 通日試験

## 秋 季 通 日 試 験

試験日: H17.10.26

気温(9時): 16.9℃

水温(9時): 21.7℃(流入下水) 22.5℃(初沈流出水) 23.5℃(終沈流出水)

採水時刻		1:00	3:00	5:00	7:00	9:00	11:00	13:00	15:00	17:00	19:00	21:00	23:00	平均
二次処理水量 (m <sup>3</sup> /2時間)		5,000	3,100	2,500	4,000	6,300	6,400	5,200	6,100	7,100	6,300	8,000	6,100	5,500
pH	流入下水	7.3	7.4	7.4	7.5	7.5	7.4	7.3	7.3	7.3	7.4	7.3	7.2	7.4
	初沈流出水	7.3	7.3	7.3	7.3	7.4	7.5	7.4	7.4	7.4	7.4	7.5	7.4	7.4
	終沈流出水	7.0	7.0	7.1	7.2	7.2	7.2	6.9	6.8	6.7	6.7	6.7	6.8	6.9
透視度 (cm)	終沈流出水	100	100	100	100	100	100	100	100	100	100	100	100	100
C O D (mg/l)	流入下水	79	52	35	42	90	100	89	92	99	77	96	84	84
	初沈流出水	55	44	46	42	41	47	50	51	54	52	49	50	49
	終沈流出水	9.3	8.9	8.6	8.1	8.1	8.6	8.1	8.3	8.7	8.7	9.5	9.4	8.7
B O D (mg/l)	流入下水	160	86	68	68	170	200	180	190	190	140	180	180	160
	初沈流出水	120	98	95	80	68	74	78	86	97	87	86	110	ATU 88
	終沈流出水	3.8	3.1	2.8	2.4	2.7	2.5	2.6	2.5	3.1	3.5	5.7	6.0	( 2.1 ) 3.5
浮遊物質 (mg/l)	流入下水	160	69	48	55	210	240	170	180	240	140	230	130	170
	初沈流出水	47	27	28	25	27	38	45	44	53	48	49	53	43
	終沈流出水	4	3	2	2	2	3	3	2	3	3	4	4	3

当試験はB系統において実施した。

## 冬 季 通 日 試 験

試験日: H18.3.8

気温(9時): 10.3℃

水温(9時): 17.0℃(流入下水) 16.8℃(初沈流出水) 18.0℃(終沈流出水)

採水時刻		1:00	3:00	5:00	7:00	9:00	11:00	13:00	15:00	17:00	19:00	21:00	23:00	平均
二次処理水量 (m <sup>3</sup> /2時間)		4,500	3,500	2,400	3,500	7,200	6,200	5,900	5,700	4,500	5,600	6,100	5,500	5,100
pH	流入下水	7.4	7.4	7.4	7.5	7.7	7.6	7.4	7.3	7.4	7.6	7.3	7.3	7.4
	初沈流出水	7.3	7.4	7.4	7.4	7.5	7.6	7.5	7.4	7.3	7.4	7.4	7.3	7.4
	終沈流出水	6.8	6.8	6.8	6.9	6.8	6.9	7.0	7.0	6.9	6.9	6.9	6.9	6.9
透視度 (cm)	終沈流出水	100	100	100	100	100	100	100	100	100	100	100	100	100
C O D (mg/l)	流入下水	93	77	63	70	110	120	100	110	98	97	95	100	97
	初沈流出水	67	55	50	47	42	66	56	60	65	63	64	72	59
	終沈流出水	11	10	9.7	9.2	9.3	9.2	11	11	10	10	10	11	10
B O D (mg/l)	流入下水	220	190	150	150	240	230	180	190	190	170	190	230	200
	初沈流出水	140	110	97	82	77	97	81	94	110	99	110	150	ATU 100
	終沈流出水	4.8	4.3	3.6	3.2	3.2	3.9	4.0	3.5	3.4	3.3	3.2	3.4	( 2.5 ) 3.6
浮遊物質 (mg/l)	流入下水	220	150	93	100	160	210	160	170	140	160	120	140	160
	初沈流出水	62	55	43	39	39	46	49	54	59	60	51	55	51
	終沈流出水	3	2	2	3	未満	未満	3	3	3	2	1	2	2

当試験はA系統において実施した。

## サ 汚泥試験

## 汚 泥 日 常 試 験

年 月	最 初 沈 殿 池 汚 泥			調 整 汚 泥			調 整 タ ン ク 分 離 液
	pH	蒸 発 残 留 物 (%)	強 熱 減 量 (%)	pH	蒸 発 残 留 物 (%)	強 熱 減 量 (%)	浮 遊 物 質 (mg/l)
H17. 4 5 6	6.9	0.52	69	6.0	2.2	80	73
	6.8	0.56	62	6.1	2.0	81	74
	6.7	0.68	69	5.8	1.8	79	73
7 8 9	6.6	0.63	72	5.7	2.1	76	63
	6.5	0.72	75	5.2	1.8	80	170
	6.7	0.54	64	5.6	2.1	77	82
10 11 12	6.8	0.55	63	5.8	1.8	79	75
	6.9	0.54	64	6.0	1.9	78	79
	7.0	0.63	72	6.1	2.0	83	70
H18. 1 2 3	7.0	0.49	69	6.2	2.0	83	88
	7.0	0.48	75	6.0	2.3	80	92
	6.8	1.1	78	5.9	2.2	81	140
平 均	6.8	0.62	69	5.9	2.0	80	90

## 汚 泥 精 密 試 験

試 料		pH	蒸 発 残 留 物 (%)	強 熱 減 量 (%)	浮 遊 物 質 (mg/l)	COD (mg/l)	BOD (mg/l)	全 窒 素 (mg/l)	ア ン モ ニ ア 性 窒 素 (mg/l)	全 り ん (mg/l)	り ん 酸 イ オ ン 態 り ん (mg/l)
調 整 汚 泥	春	6.1	2.1	81	19,000	—	—	1,000	120	230	30
	夏	5.4	2.7	68	26,000	—	—	1,100	74	200	16
	秋	6.1	2.3	69	20,000	—	—	800	79	190	36
	冬	6.1	2.2	81	19,000	—	—	1,100	110	210	46
	平 均	5.9	2.3	75	21,000	—	—	990	94	210	32
調 整 タ ン ク 分 離 液	春	7.0	0.084	—	52	53	96	18	6.7	2.6	0.94
	夏	6.8	0.084	—	78	82	140	23	11	3.1	1.8
	秋	7.0	0.094	—	100	63	130	20	8.3	4.7	2.7
	冬	7.1	0.16	—	96	85	130	31	14	5.2	3.1
	平 均	7.0	0.11	—	82	71	120	23	10	3.9	2.1

試験年月日

春：平成17年4月5日

夏：平成17年9月26日

秋：平成17年11月8日

冬：平成18年1月31日

(5) 南部水再生センター

- ア 主 要 施 設
- イ 平 面 図
- ウ 処 理 フ ロ ー
- エ 処 理 実 績
- オ 管 理 状 況
- カ 活 性 汚 泥 の 生 物 群 集
- キ 日 常 試 験
- ク 最 終 沈 殿 池 流 出 水 月 例 試 験
- ケ 精 密 試 験
- コ 通 日 試 験
- サ 汚 泥 試 験

## 主 要 施 設

(平成17年度末)

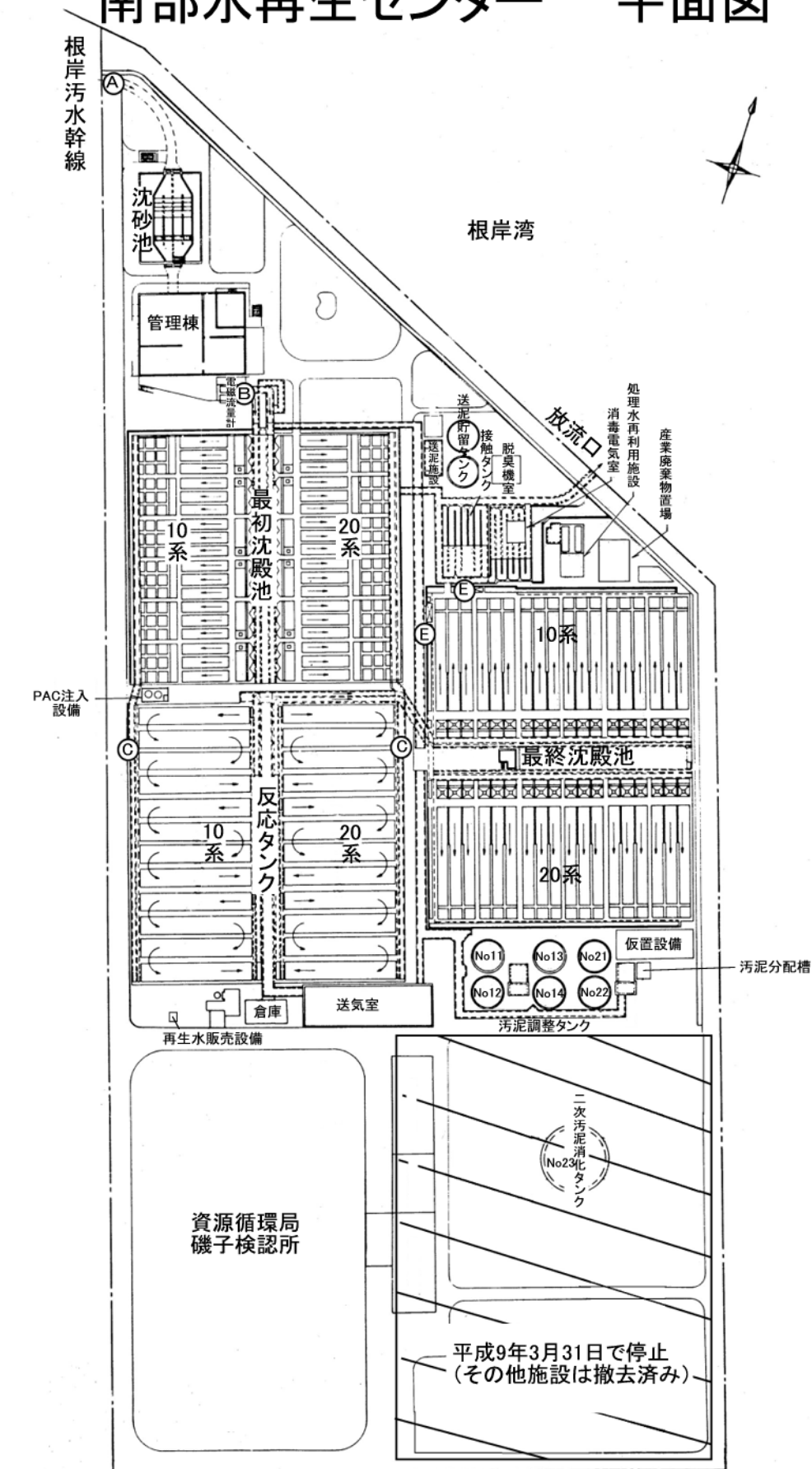
主 要 施 設	総有効 容量 ( $m^3$ )	寸法(m)			水路数	施設数	滞留時間	水面積負荷 ( $m^3/m^2 \cdot 日$ )
		長	巾 [径]	深				
沈 砂 池	162	15.0	6.0	0.9		2		
最 初 沈 殿 池	19,537	36.0	13.5	3.35	1	12	2.6 時間	31
反 応 タ ン ク	34,650	38.5	7.5	5.0	4	6	4.6 時間	
最 終 沈 殿 池	24,057	45.0	13.5	3.3	1	12	3.2 時間	25
接 触 タ ン ク	2,450	25.0	2.0	3.5 <sup>※1</sup>	7	2	19 分	
汚 調 整 タ ン ク 泥	1,650		[10.0]	3.5		6		
汚 貯 留 タ ン ク 泥	470		[10.0]	3.0		2		

(注) 汚泥は南部汚泥資源化センターに全量圧送している。

※1 潮位により水位が変動する。



# 南部水再生センター 平面図

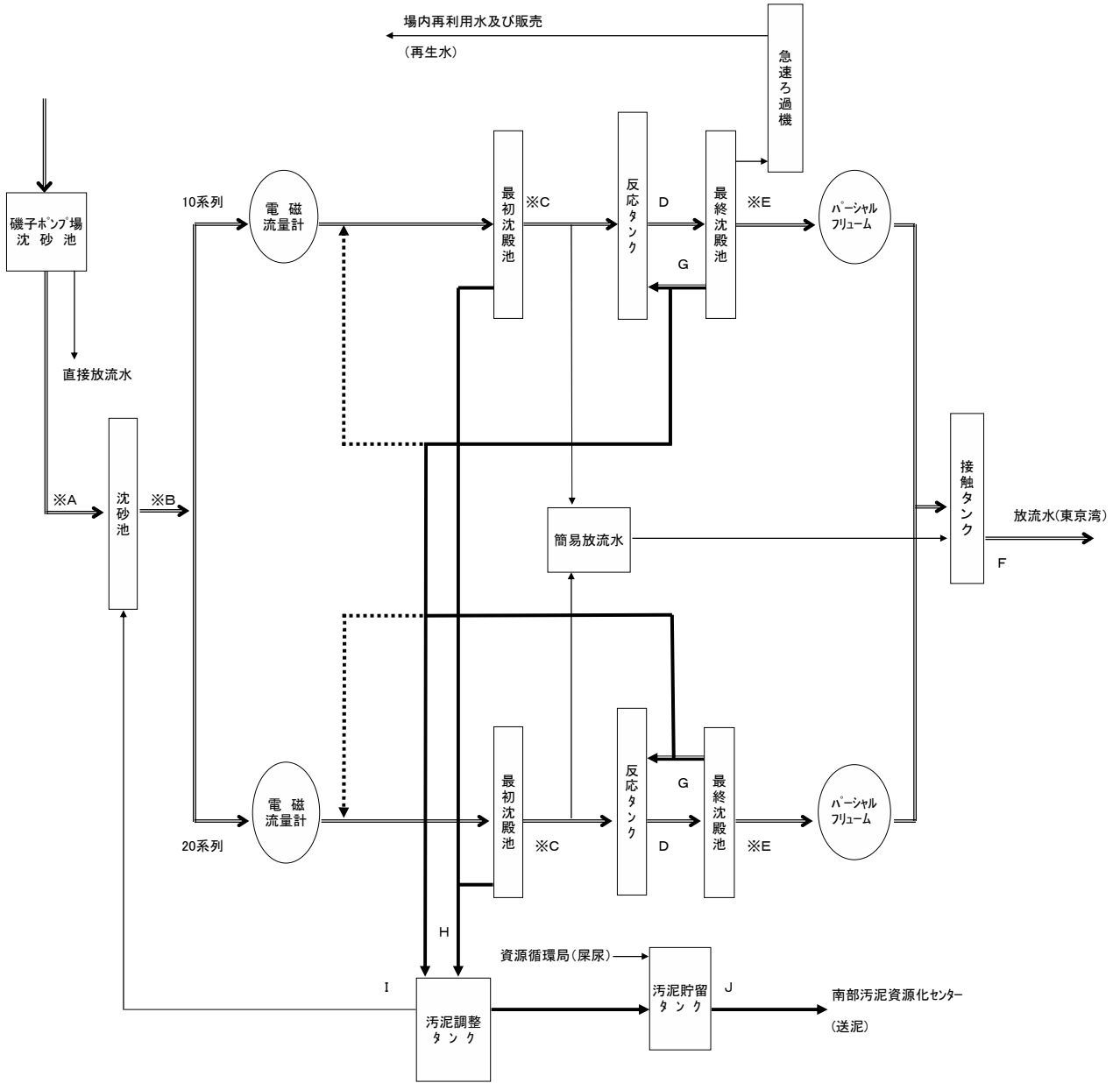


平面図中の○英字は自動採水器の設置場所。

0 6 30 60M

ウ 処理フロー

南部水再生センター 処理フロー



※自動採水器設置位置

※A 流入下水

※B 最初沈殿池流入水

※C 最初沈殿池流出水

※E 最終沈殿池流出水

※E UV計及びN・P計設置位置

D 反応タンク混合液

F 放流水

G 返送汚泥

H 最初沈殿池汚泥

I 調整タンク分離液

J 送泥汚泥

## 工 処理実績

## 処 理

年 月		流入下水量 ( $\times 10^3\text{m}^3/\text{日}$ )	二次処理水量 ( $\times 10^3\text{m}^3/\text{日}$ )	一次処理水量 ( $\times 10^3\text{m}^3/\text{日}$ )	降水量 (mm/日)	返送汚泥量 ( $\times 10^3\text{m}^3/\text{日}$ )	余剰汚泥量 ( $\text{m}^3/\text{日}$ )
H17. 4	最 高	407	229	178.0	31.0	106.0	2,250
	最 低	143	143	0.0	0.0	92.0	1,900
	平 均	180	164	16.1	3.2	98.0	2,090
5	最 高	432	248	197.0	50.0	105.9	2,450
	最 低	137	137	0.0	0.0	90.2	1,800
	平 均	169	154	14.5	3.4	93.9	2,160
6	最 高	436	265	171.0	65.5	106.3	2,250
	最 低	146	146	0.0	0.0	94.9	1,850
	平 均	203	178	24.8	6.1	100.7	2,000
7	最 高	580	299	281.0	62.0	106.6	2,250
	最 低	147	147	0.0	0.0	75.1	1,450
	平 均	213	187	26.2	6.0	84.5	1,840
8	最 高	548	294	254.0	105.5	89.4	1,950
	最 低	143	143	0.0	0.0	71.9	1,350
	平 均	187	167	19.6	6.3	76.7	1,700
9	最 高	590	304	286.0	76.5	105.7	1,530
	最 低	143	143	0.0	0.0	76.2	800
	平 均	190	173	17.0	5.0	90.2	1,350
10	最 高	470	303	167.0	22.5	106.5	1,450
	最 低	141	141	0.0	0.0	94.3	1,000
	平 均	199	180	19.5	5.2	100.7	1,250
11	最 高	288	206	99.0	42.0	104.5	2,000
	最 低	137	137	0.0	0.0	89.9	1,150
	平 均	154	149	4.9	1.7	94.1	1,390
12	最 高	168	168	0.0	4.5	94.0	1,900
	最 低	133	133	0.0	0.0	87.3	1,670
	平 均	139	139	0.0	0.1	90.3	1,780
H18. 1	最 高	303	200	103.0	55.0	103.8	2,620
	最 低	115	115	0.0	0.0	77.7	1,180
	平 均	147	143	3.3	2.6	99.9	1,710
2	最 高	422	248	174.0	45.5	103.8	3,050
	最 低	136	136	0.0	0.0	94.1	1,630
	平 均	177	161	15.8	4.7	103.5	2,050
3	最 高	353	249	104.0	38.5	103.8	2,800
	最 低	138	138	0.0	0.0	77.8	1,380
	平 均	171	161	9.5	3.0	102.2	1,910
年 間	最 高	590	304	286.0	105.5	106.6	3,050
	最 低	115	115	0.0	0.0	71.9	800
	平 均	177	163	14.2	3.9	94.5	1,770
	総 量	64,714	59,514	5,200	1,440	34,500	645,000

## 工 処理実績

## 実 績

最初沈殿池 汚泥量 (m <sup>3</sup> /日)	調整汚泥量 (m <sup>3</sup> /日)	調整汚泥 固形物量 (t/日)	返流水量 (m <sup>3</sup> /日)	空気量 (m <sup>3</sup> /日)	年 月
3,200	1,600	—	0	486,000	H17. 4
3,200	1,400	—	0	277,000	
3,200	1,410	37.7	0	394,000	
3,200	1,550	—	0	528,000	5
3,200	1,350	—	0	239,000	
3,200	1,410	26.7	0	469,000	
3,200	1,720	—	0	426,000	6
3,200	1,350	—	0	269,000	
3,200	1,590	22.9	0	367,000	
3,260	1,910	—	0	407,000	7
3,050	1,350	—	0	251,000	
3,190	1,610	31.8	0	355,000	
3,200	1,690	—	0	412,000	8
3,200	1,350	—	0	192,000	
3,200	1,460	23.3	0	357,000	
3,200	1,350	—	0	505,000	9
3,200	1,000	—	0	254,000	
3,200	1,330	22.0	0	411,000	
3,200	1,350	—	0	467,000	10
3,200	1,350	—	0	238,000	
3,200	1,350	21.9	0	393,000	
3,200	1,850	—	0	459,000	11
3,000	1,350	—	0	330,000	
3,050	1,390	20.5	0	425,000	
3,000	1,360	—	0	501,000	12
3,000	820	—	0	407,000	
3,000	1,330	22.4	0	449,000	
3,000	1,350	—	0	464,000	H18. 1
3,000	1,350	—	0	315,000	
3,000	1,350	23.2	0	428,000	
3,000	1,350	—	0	461,000	2
3,000	1,150	—	0	253,000	
3,000	1,310	30.7	0	377,000	
3,000	1,200	—	0	471,000	3
2,990	1,050	—	0	214,000	
3,000	1,190	21.7	0	387,000	
3,260	1,910	—	0	528,000	年 間
2,990	820	—	0	192,000	
3,120	1,390	25.2	0	401,000	
1,140,000	509,000	9,204	0	146,457,000	

## オ 管理状況

## 管 理

年 月		H17.4	5	6	7	8	9	
最初沈殿池	使用池数	平均	12	12	12	12	12	
	滞留時間 (時間) *1	最高	3.3	3.4	3.2	3.2	3.3	3.3
		最低	1.2	1.1	1.1	0.80	0.90	0.80
平均		2.8	3.0	2.5	2.5	2.8	2.8	
水面積負荷 ( $m^3/m^2 \cdot 日$ )	最高	70	74	75	99	94	100	
	最低	25	24	25	25	25	25	
	平均	31	29	35	37	32	33	
反 応 タ ン ク	使用池数	平均	6	6	6	5	5	6
	水温 (°C)	平均	18.7	21.4	23.0	24.8	26.7	25.7
	pH	平均	6.8	6.7	6.6	6.5	6.3	6.4
	DO (mg/l)	平均	2.3	1.9	2.4	2.0	1.9	2.2
	MLSS (mg/l)	最高	2,300	2,200	2,100	2,200	2,000	2,700
		最低	1,500	1,100	1,400	1,400	1,400	1,600
		平均	2,000	1,900	1,700	1,800	1,800	2,300
	沈殿率 (%)	最高	44	50	32	24	34	43
		最低	24	22	17	16	21	24
		平均	35	35	22	20	26	35
	SVI	最高	200	230	150	130	170	170
		最低	130	150	110	100	130	140
		平均	170	190	130	120	140	150
	BOD負荷 ( $kg/m^3 \cdot 日$ )	最高	0.40	0.42	0.35	0.37	0.44	0.33
		最低	0.28	0.35	0.31	0.36	0.30	0.26
		平均	0.36	0.38	0.34	0.37	0.35	0.29
	BOD負荷 ( $kg/MLSSkg \cdot 日$ )	最高	0.20	0.21	0.22	0.26	0.21	0.16
		最低	0.12	0.16	0.16	0.16	0.16	0.10
		平均	0.17	0.19	0.19	0.21	0.18	0.12
	汚泥日令 (日)	最高	11	9.2	8.7	9.0	9.6	14
		最低	8.4	7.4	7.3	6.2	7.8	9.6
		平均	9.4	8.3	7.9	7.6	8.6	12
	SRT (日)	最高	7.4	6.4	8.6	5.4	7.5	12
		最低	5.7	5.6	3.9	3.9	4.9	6.3
		平均	6.3	6.1	6.1	4.7	6.0	9.5
	汚泥返送率 (%)	最高	65	66	65	59	51	67
		最低	43	42	40	30	30	29
平均		61	62	58	46	47	54	
余剰汚泥発生率 (%)	最高	1.5	1.8	1.4	1.4	1.4	1.1	
	最低	0.90	0.91	0.72	0.55	0.46	0.48	
	平均	1.3	1.4	1.1	1.0	1.1	0.81	
空気倍率 *2	最高	3.4	3.7	2.9	2.6	2.8	3.3	
	最低	1.4	1.0	1.1	0.90	0.70	0.80	
	平均	2.5	3.2	2.1	2.0	2.2	2.5	
空気倍率 *3	最高	64	47	39	42	48	52	
	最低	32	34	29	27	33	38	
	平均	42	42	34	35	41	46	
滞留時間 (時間) *4	最高	5.7	6.0	5.6	4.7	4.8	5.7	
	最低	3.6	3.3	3.1	2.3	2.3	2.2	
	平均	5.1	5.5	4.7	3.9	4.2	4.6	
	(平均)	3.2	3.4	3.0	2.7	2.9	2.9	
返送汚泥pH	平均	6.7	6.6	6.5	6.4	6.3	6.3	
返送汚泥SS (mg/l)	平均	4,800	4,600	4,700	5,800	5,200	6,300	
返送汚泥VSS (%)	平均	82	85	82	81	80	80	
最終沈殿池	使用池数	平均	12	12	12	12	12	
	滞留時間 (時間) *5	最高	4.0	4.2	4.0	3.9	4.0	4.0
		最低	2.5	2.3	2.2	1.9	2.0	1.9
平均		3.6	3.8	3.3	3.2	3.6	3.5	
水面積負荷 ( $m^3/m^2 \cdot 日$ ) *5	最高	31	34	36	41	40	42	
	最低	20	19	20	20	20	20	
	平均	22	21	24	26	23	24	

\*1 余剰汚泥を含まない。

\*4 返送汚泥量を含まない。また平均値欄の( )内は、返送汚泥量を含む。

\*2  $\frac{\text{空気量}(m^3/日)}{\text{二次処理水量}(m^3/日)}$ 

\*5 返送汚泥量を含まない。

\*3  $\frac{\text{空気量}(m^3/日)}{\text{除去BOD}(kg)}$

才 管理状況

## 状 況

10	11	12	H18.1	2	3	年間	年 月	
12	12	12	12	12	12	12	12	使用池数
3.3	3.5	3.6	4.1	3.5	3.4	4.1	0.80	滞留時間 (時間) *1
1.0	1.6	2.8	1.6	1.1	1.3	0.80		
2.6	3.2	3.4	3.3	2.9	2.9	2.9		
81	49	29	52	72	61	100	20	水面積負荷 (m <sup>3</sup> /m <sup>2</sup> ・日)
24	23	23	20	23	24	20		
34	26	24	25	30	29	30		
6	6	6	6	6	6	6	6	使用池数
23.1	20.9	18.2	16.0	15.3	16.8	20.9	20.9	水温 (°C)
6.5	6.5	6.5	6.6	6.6	6.6	6.5	6.5	pH
3.0	2.3	1.8	1.6	1.7	1.9	2.1	2.1	DO (mg/l)
2,900	3,000	3,000	3,200	3,100	2,800	3,200	1,100	MLSS (mg/l)
2,000	2,600	2,700	2,800	1,700	1,800	1,100		
2,500	2,900	2,800	3,000	2,600	2,400	2,300		
46	58	62	80	78	85	85	16	沈殿率 (%)
24	44	46	67	48	47	16		
37	51	52	75	68	68	43		
170	190	230	290	290	370	370	100	SVI
130	160	160	220	240	210	100		
150	170	190	250	270	290	190		
0.37	0.38	0.36	0.39	0.36	0.35	0.44	0.26	BOD負荷 (kg/m <sup>3</sup> ・日)
0.32	0.32	0.30	0.32	0.31	0.28	0.26		
0.34	0.35	0.34	0.36	0.33	0.31	0.34		
0.17	0.13	0.13	0.12	0.18	0.16	0.26	0.10	BOD負荷 (kg/MLSSkg・日)
0.12	0.10	0.10	0.10	0.10	0.11	0.10		
0.14	0.12	0.12	0.11	0.14	0.13	0.15		
12	16	14	16	13	12	16	5.4	汚泥日令 (日)
10	13	12	14	5.4	8.2	5.4		
11	14	13	15	11	10	11		
13	13	8.8	13	11	9.7	13	3.6	SRT (日)
8.1	9.3	7.8	8.3	3.6	4.8	3.6		
10	11	8.4	11	7.5	7.8	7.9		
68	66	66	82	76	75	82	29	汚泥返送率 (%)
35	49	54	52	42	42	29		
58	63	65	71	66	65	60		
0.98	1.4	1.4	1.9	2.1	1.7	2.1	0.38	余剰汚泥発生率 (%)
0.38	0.56	1.0	0.61	0.68	0.71	0.38		
0.72	0.94	1.3	1.2	1.3	1.2	1.1		
3.1	3.4	3.6	3.6	3.3	3.3	3.7	0.70	空気倍率 *2
0.80	1.6	2.7	1.6	1.2	0.90	0.70		
2.3	2.9	3.2	3.0	2.5	2.5	2.6		
42	41	43	40	60	63	64	27	空気倍率 *3
27	34	36	35	36	36	27		
36	37	39	38	46	46	40		
5.8	6.0	6.2	7.1	6.0	6.0	7.1	2.2	滞留時間 (時間) *4
2.7	4.0	4.9	4.1	3.3	3.3	2.2		
4.7	5.6	5.9	5.8	5.2	5.2	5.0		
3.0	3.4	3.6	3.4	3.1	3.2	3.1		
6.4	6.5	6.5	6.5	6.5	6.6	6.5	6.5	返送汚泥pH
6,400	6,300	6,000	5,800	5,400	5,100	5,500	5,500	返送汚泥SS (mg/l)
82	81	83	84	83	83	82	82	返送汚泥VSS (%)
12	12	12	12	12	12	12	12	使用池数
4.1	4.2	4.4	5.0	4.2	4.2	5.0	1.9	滞留時間 (時間) *5
1.9	2.8	3.4	2.9	2.3	2.3	1.9		
3.3	3.9	4.2	4.1	3.7	3.7	3.7		
42	28	23	27	34	34	42	16	水面積負荷 (m <sup>3</sup> /m <sup>2</sup> ・日) *5
19	19	18	16	19	19	16		
25	21	19	20	22	22	22		

## カ 活性汚泥の生物群集

## 活 性 汚 泥 の

	綱	目	属	H17.4	5	6	7	
原生動物 繊毛虫門	キネトフラグ ミノフォーラ	原口	Coleps	0	0	24	80	
			Holophrya	0	0	0	0	
			Prorodon	0	0	0	0	
			Spasmotoma	0	0	0	0	
			Trachelophyllum	900	413	776	400	
		側口	Amphileptus	40	0	0	0	
			Litonotus	130	120	192	0	
		コルポータ	Colpoda	0	0	0	0	
		ナスラ	Drepanomonas	0	0	0	0	
			Microthorax	0	0	0	0	
		フィロファリンジア	Chilodonella	120	67	0	0	
			Dysteria	60	387	280	350	
			Thrithingmostoma	0	0	0	0	
			Trochilia	210	0	0	0	
		吸管虫	Acineta	0	0	0	0	
	Discophrya		0	0	0	0		
	Multifasciculatum		0	0	0	0		
	Podophrya		10	0	0	0		
	Tokophrya		30	53	8	30		
	少膜	膜口	Colpidium	0	0	0	0	
			Glaucoma	0	0	0	0	
			Paramecium	0	0	0	0	
		スクーティカ	Cinetochilum	0	0	0	0	
			Cycliduum	0	0	0	0	
			Uronema	0	0	0	0	
		縁毛	Carchecium	0	0	0	0	
			Epistylis	1,260	1,787	1,512	1,080	
Opercularia			0	0	0	0		
Vaginicola			0	0	40	60		
Vorticella			1,140	1,373	1,320	1,160		
Zoothamnium			90	493	88	90		
多膜	異毛	Blepharisma	0	0	0	0		
		Metopus	0	0	0	0		
		Spirostomum	0	0	8	0		
		Stentor	0	0	0	0		
	下毛	Aspidisca	410	1,213	920	1,120		
		Chaetospira	0	0	0	0		
		Euplotes	0	0	8	40		
		Oxytricha	0	0	0	0		
原生動物 肉質鞭毛虫門	植物性鞭毛虫	ユーグレナ	Astasia	0	0	0	0	
			Entosiphon	210	947	1,800	1,710	
			Peranema	150	120	88	190	
	黄色鞭毛虫	Monas	0	0	0	0		
		Oikomonas	0	0	0	0		
	葉状根足虫	アメーバ	Amoeba proteus	10	80	72	10	
			Amoeba radiosa	0	0	0	0	
			Amoeba spp.	1,100	1,307	2,016	1,940	
			Thecamoeba	0	0	0	0	
		シゾピレヌス	Vahlkampfia	0	0	0	0	
		アルセラ	Arcella	1,470	547	1,176	1,110	
			Centropyxis	0	0	0	0	
	Diffugia		0	0	0	0		
	糸状根足虫	グロミア	Euglypha	0	0	0	0	
			Trinema	0	0	0	0	
	真正太陽虫	アクティノプリス	Actinophrys	0	0	0	0	
	後生動物 袋形動物門	輪虫		Colurella等	30	67	520	710
		腹毛		Chaetonotus等	0	0	0	0
		線虫		Diplogaster等	20	40	0	0
後生動物環形動物門	貧毛		Aeolosoma等	0	0	0	0	
			Nais,Dero等	0	0	0	0	
後生動物緩歩動物門	真緩歩		Macrobiotus等	0	0	0	0	
繊毛虫 個 体 数				4,400	5,907	5,176	4,410	
全 生 物 数				7,570	9,400	11,056	10,150	

## カ 活性汚泥の生物群集

## 生 物 群 集

(個/活性汚泥混合液ml)

8	9	10	11	12	H18.1	2	3	最高個体数	出現頻度(%)
144	240	290	144	90	110	160	24	560	65
0	0	0	0	0	0	0	0	0	0
0	0	0	0	0	0	0	0	0	0
0	0	0	0	0	0	0	0	0	0
528	930	1,000	576	660	780	1,190	952	2,160	98
0	0	0	0	0	0	0	0	160	2
24	10	0	0	0	0	0	0	480	25
0	0	0	0	0	0	0	0	0	0
0	0	0	0	0	0	0	0	0	0
0	0	0	0	0	0	0	0	200	10
360	410	510	472	340	230	500	336	840	94
0	0	0	0	0	0	0	0	0	0
0	0	0	0	0	0	0	0	440	4
0	0	0	0	0	0	0	0	0	0
0	0	0	0	0	0	0	0	0	0
0	0	0	0	0	0	0	0	40	2
80	90	0	88	30	50	40	24	240	57
0	0	0	0	0	0	0	0	0	0
0	0	0	0	0	0	0	0	0	0
0	0	0	0	0	0	0	0	0	0
0	0	0	0	0	0	0	0	0	0
0	0	0	0	0	0	0	0	0	0
0	0	0	0	0	0	0	0	0	0
0	0	0	0	0	0	0	0	0	0
0	0	0	0	0	0	0	0	0	0
1,432	2,510	3,050	1,480	1,760	1,680	2,230	1,128	4,760	98
0	0	0	0	0	0	0	0	0	0
0	10	100	72	30	10	0	0	240	31
1,216	2,410	1,350	2,184	2,070	1,990	1,630	2,632	4,120	100
200	120	0	0	0	0	100	0	640	37
0	0	0	0	0	0	0	0	0	0
0	0	0	0	0	0	0	0	0	0
0	0	0	16	10	0	0	0	40	8
0	0	0	0	0	0	0	0	0	0
1,864	5,310	3,530	5,232	4,190	1,820	1,710	640	8,520	100
0	0	0	0	0	0	0	0	0	0
16	60	70	400	270	230	290	120	600	69
0	0	0	0	0	0	0	0	0	0
0	0	0	0	0	0	0	0	0	0
1,272	4,320	4,090	2,608	1,570	540	2,570	1,584	8,160	98
416	420	440	320	170	30	330	232	960	90
0	0	0	0	0	0	0	0	0	0
0	0	0	0	0	0	0	0	0	0
8	70	20	24	0	0	0	0	160	27
0	0	0	0	0	0	0	0	0	0
2,104	2,840	2,900	3,064	3,130	3,350	3,380	3,312	3,800	100
0	0	0	0	0	0	0	0	0	0
0	0	0	0	0	0	0	0	0	0
2,648	1,830	1,930	2,096	1,160	1,670	930	496	3,760	100
0	10	80	48	70	80	0	0	200	27
0	0	0	0	0	0	0	0	0	0
232	320	870	736	180	20	0	112	1,960	76
0	20	0	16	20	0	0	0	80	6
0	0	0	0	0	0	0	0	0	0
0	0	0	0	0	0	0	0	0	0
168	890	620	480	410	150	40	24	1,200	86
0	990	580	176	10	0	0	0	2,640	24
0	0	10	0	0	10	0	8	80	12
0	0	0	0	0	0	0	0	0	0
0	0	0	0	0	0	0	0	0	0
0	0	0	0	0	0	0	0	0	0
5,864	12,100	9,900	10,664	9,450	6,900	7,850	5,856	—	—
12,712	23,810	21,440	20,232	16,170	12,750	15,100	11,624	—	—



キ 日常試験

## 日 常 試 験

試料	年月	水温 (°C)	pH	透視度 (cm)	浮遊物質 (mg/l)	COD (mg/l)	BOD (mg/l)	ATU-BOD (mg/l)	大腸菌 群数 *1	塩化物 イオン (mg/l)	アンモニア 性窒素 (mg/l)	亜硝酸 性窒素 (mg/l)	硝酸 性窒素 (mg/l)	全窒素 (mg/l)	全りん (mg/l)
流入下水	H17.4	17.9	7.4	—	120	67	100	—	38	—	—	—	—	15	2.0
	5	20.8	7.4	—	150	86	150	—	82	—	—	—	—	17	2.6
	6	22.5	7.5	—	120	68	84	—	95	—	—	—	—	11	1.8
	7	23.9	7.5	—	120	51	100	—	140	—	—	—	—	14	2.2
	8	25.9	7.5	—	120	60	98	—	200	—	—	—	—	13	2.4
	9	25.2	7.5	—	110	63	82	—	180	—	—	—	—	13	2.4
	10	22.8	7.5	—	130	65	100	—	110	—	—	—	—	14	2.2
	11	20.1	7.4	—	170	66	140	—	120	—	—	—	—	20	2.5
	12	17.1	7.4	—	180	81	120	—	91	—	—	—	—	21	2.3
	H18.1	15.0	7.5	—	220	100	160	—	100	—	—	—	—	24	2.5
	2	14.8	7.6	—	170	82	130	—	78	—	—	—	—	23	2.5
	3	15.7	7.6	—	160	84	140	—	74	—	—	—	—	21	2.8
平均		20.2	7.5	—	150	73	120	—	110	—	—	—	—	17	2.3
最初沈殿池流入水	H17.4	18.1	7.4	—	120	80	120	—	—	—	—	—	—	—	—
	5	21.0	7.4	—	160	86	150	—	—	—	—	—	—	—	—
	6	22.8	7.5	—	110	71	99	—	—	—	—	—	—	—	—
	7	24.1	7.4	—	100	62	120	—	—	—	—	—	—	—	—
	8	26.3	7.4	—	120	75	120	—	—	—	—	—	—	—	—
	9	25.7	7.4	—	110	70	110	—	—	—	—	—	—	—	—
	10	23.4	7.4	—	140	70	130	—	—	—	—	—	—	—	—
	11	20.7	7.5	—	140	72	150	—	—	—	—	—	—	—	—
	12	17.7	7.5	—	150	93	160	—	—	—	—	—	—	—	—
	H18.1	15.6	7.5	—	150	90	160	—	—	—	—	—	—	—	—
	2	15.3	7.5	—	140	80	140	—	—	—	—	—	—	—	—
	3	17.2	7.5	—	140	79	130	—	—	—	—	—	—	—	—
平均		20.8	7.4	—	130	77	130	—	—	—	—	—	—	—	
最初沈殿池流出水	H17.4	18.0	7.5	—	42	41	70	—	79	—	10	—	—	16	1.7
	5	20.9	7.5	—	53	47	88	—	69	—	15	—	—	20	2.4
	6	22.7	7.5	—	39	41	60	—	75	—	8.0	—	—	14	1.5
	7	23.7	7.4	—	36	35	56	—	110	—	10	—	—	16	1.7
	8	25.9	7.4	—	40	40	63	—	150	—	12	—	—	17	2.0
	9	25.2	7.4	—	36	40	54	—	110	—	11	—	—	17	1.8
	10	22.8	7.4	—	42	38	63	—	77	—	10	—	—	16	1.7
	11	20.7	7.5	—	49	41	83	—	82	—	14	—	—	21	2.3
	12	18.1	7.5	—	54	48	84	—	62	—	16	—	—	22	2.6
	H18.1	16.0	7.5	—	52	50	91	—	61	—	16	—	—	23	2.6
	2	15.2	7.5	—	50	44	70	—	60	—	11	—	—	19	2.0
	3	15.6	7.5	—	46	42	62	—	42	—	10	—	—	17	1.9
平均		20.5	7.5	—	44	42	69	—	82	—	12	—	—	18	2.0
最終沈殿池流出水	H17.4	18.5	7.5	80	5	13	18	6.1	230	180	5.4	2.1	0.7	9.1	0.59
	5	21.7	7.3	84	5	14	12	5.8	75	220	1.3	3.1	3.3	8.2	0.81
	6	23.6	7.2	96	4	11	7.3	3.3	130	190	0.6	0.4	4.8	6.6	0.51
	7	24.8	7.3	100	2	9.2	7.4	2.9	93	220	1.6	1.2	4.2	7.8	0.28
	8	26.8	7.3	99	2	10	7.4	3.1	77	240	3.2	0.9	4.4	8.9	0.15
	9	26.1	7.2	100	2	8.9	4.2	2.3	60	270	0.6	未満	6.5	7.9	0.15
	10	23.2	7.2	100	3	8.0	4.5	2.4	53	230	0.1	未満	6.5	8.0	0.44
	11	21.2	7.2	99	3	8.3	3.4	2.3	46	360	未満	未満	8.0	9.3	0.20
	12	18.1	7.2	99	3	9.2	4.5	2.8	45	360	0.3	未満	8.5	10	0.19
	H18.1	16.0	7.2	95	3	10	7.4	3.0	54	320	1.1	0.4	7.4	9.9	0.16
	2	15.8	7.2	96	9	11	13	5.3	61	250	1.7	0.9	4.1	8.1	0.38
	3	16.5	7.3	89	6	12	13	5.5	100	240	1.8	2.1	1.5	6.2	0.55
平均		21.1	7.3	95	4	10	8.4	3.7	87	250	1.5	0.9	4.9	8.3	0.36
放流水	H17.4	—	—	—	—	—	8.7	—	450	—	—	—	—	—	—
	5	—	—	—	—	—	5.8	—	490	—	—	—	—	—	—
	6	—	—	—	—	—	2.4	—	88	—	—	—	—	—	—
	7	—	—	—	—	—	2.5	—	330	—	—	—	—	—	—
	8	—	—	—	—	—	3.7	—	400	—	—	—	—	—	—
	9	—	—	—	—	—	1.4	—	280	—	—	—	—	—	—
	10	—	—	—	—	—	2.0	—	58	—	—	—	—	—	—
	11	—	—	—	—	—	2.3	—	180	—	—	—	—	—	—
	12	—	—	—	—	—	2.7	—	190	—	—	—	—	—	—
	H18.1	—	—	—	—	—	4.6	—	140	—	—	—	—	—	—
	2	—	—	—	—	—	4.0	—	250	—	—	—	—	—	—
	3	—	—	—	—	—	6.4	—	89	—	—	—	—	—	—
平均		—	—	—	—	—	3.9	—	240	—	—	—	—	—	

\*1 大腸菌群数の単位は、流入下水、最初沈殿池流出水は×10<sup>3</sup>個/ml、  
最終沈殿池流出水は×10個/ml、放流水は個/mlである。

## 最終沈流出水月例試験

年月日	抽へキ物質	フェノール類	全シアン	カドミウム	鉛	全クロム	銅	亜鉛	全鉄	全マンガン	ニッケル	ほう素
	(mg/l)	(mg/l)	(mg/l)	(mg/l)	(mg/l)	(mg/l)	(mg/l)	(mg/l)	(mg/l)	(mg/l)	(mg/l)	(mg/l)
H17.4.6	未満	—	—	—	—	—	—	—	—	—	—	—
4.20	未満	未満	未満	未満	未満	未満	未満	0.03	0.05	0.031	未満	未満
5.11	未満	未満	未満	未満	未満	未満	未満	未満	0.04	0.039	0.002	未満
5.18	未満	—	—	—	—	—	—	—	—	—	—	—
6.2	未満	未満	未満	未満	未満	未満	未満	未満	未満	0.028	0.002	未満
6.15	未満	—	—	—	—	—	—	—	—	—	—	—
7.13	未満	未満	未満	未満	未満	未満	未満	0.05	未満	0.055	0.005	未満
7.20	未満	—	—	—	—	—	—	—	—	—	—	—
8.3	未満	未満	未満	未満	未満	未満	未満	未満	0.05	0.056	0.005	未満
8.10	未満	—	—	—	—	—	—	—	—	—	—	—
9.7	未満	未満	未満	未満	未満	未満	未満	0.03	0.04	0.065	0.003	0.9
9.14	未満	—	—	—	—	—	—	—	—	—	—	—
10.5	未満	未満	未満	未満	未満	未満	未満	未満	0.05	0.045	0.002	未満
10.12	未満	—	—	—	—	—	—	—	—	—	—	—
11.1	未満	未満	未満	未満	未満	未満	未満	0.03	0.05	0.053	0.002	未満
11.9	未満	—	—	—	—	—	—	—	—	—	—	—
12.7	未満	未満	未満	未満	未満	未満	未満	0.03	0.05	0.049	未満	未満
12.14	未満	—	—	—	—	—	—	—	—	—	—	—
H18.1.4	未満	—	—	—	—	—	—	—	—	—	—	—
1.11	未満	未満	未満	未満	未満	未満	未満	0.03	0.06	0.046	0.005	未満
2.8	未満	未満	未満	未満	未満	未満	未満	0.04	0.05	0.053	0.006	未満
2.15	未満	—	—	—	—	—	—	—	—	—	—	—
3.1	未満	未満	未満	未満	未満	未満	未満	0.03	0.04	0.046	0.002	未満
3.8	未満	—	—	—	—	—	—	—	—	—	—	—
平均	未満	未満	未満	未満	未満	未満	未満	0.02	0.04	0.047	0.003	未満

## ケ 精密試験

## 精 密

項 目	流 入 下 水					最 初 沈 殿 池 流 入 水				
	春	夏	秋	冬	平 均	春	夏	秋	冬	平 均
水 温 (°C)	20.4	23.7	24.1	15.1	20.8	20.6	23.9	24.8	15.8	21.3
透 視 度 (cm)	—	—	—	—	—	—	—	—	—	—
pH	7.4	7.6	7.4	7.4	7.4	7.4	7.5	7.4	7.5	7.5
蒸 発 残 留 物 (mg/l)	700	880	850	870	820	690	840	750	840	780
強 熱 残 留 物 (mg/l)	470	630	570	580	560	470	610	470	580	530
強 熱 減 量 (mg/l)	220	250	280	290	260	220	230	280	260	250
浮 遊 物 質 (mg/l)	150	110	150	180	150	140	120	140	160	140
溶 解 性 物 質 (mg/l)	550	770	700	690	680	540	710	610	690	640
塩 化 物 イ オ ン (mg/l)	190	260	230	300	240	—	—	—	—	—
B O D (mg/l)	160	130	100	130	130	150	140	91	170	140
ATU-BOD (mg/l)	—	—	—	—	—	—	—	—	—	—
C O D (mg/l)	78	51	82	85	74	83	71	84	95	83
全 窒 素 (mg/l)	18	18	14	23	18	20	21	16	24	20
ア ン モ ニ ア 性 窒 素 (mg/l)	15	12	2.4	6.5	9.0	16	12	7.9	16	13
亜 硝 酸 性 窒 素 (mg/l)	0.3	0.2	0.2	0.5	0.3	—	—	—	—	—
硝 酸 性 窒 素 (mg/l)	0.4	2.9	3.7	6.5	3.4	—	—	—	—	—
全 り ん (mg/l)	2.4	2.1	2.7	2.0	2.3	2.8	2.4	2.2	3.3	2.7
り ん 酸 イ オ ン 態 り ん (mg/l)	1.2	1.2	0.83	0.77	0.99	1.4	1.1	0.67	1.5	1.2
陰 イ オ ン 界 面 活 性 剤 (mg/l)	0.73	0.26	0.13	0.23	0.34	—	—	—	—	—
大 腸 菌 群 数 *1	110	170	130	130	140	—	—	—	—	—
ヘ キ サ ン 抽 出 物 質 (mg/l)	22	12	23	75	33	—	—	—	—	—
フ ェ ノ ー ル 類 (mg/l)	0.03	0.01	0.06	0.11	0.05	—	—	—	—	—
全 シ ア ン (mg/l)	未 満	未 満	未 満	未 満	未 満	—	—	—	—	—
ア ル キ ル 水 銀 (mg/l)	—	—	—	—	—	—	—	—	—	—
有 機 り ん (mg/l)	—	—	—	—	—	—	—	—	—	—
カ ド ミ ウ ム (mg/l)	未 満	未 満	未 満	未 満	未 満	—	—	—	—	—
鉛 (mg/l)	未 満	未 満	未 満	未 満	未 満	—	—	—	—	—
六 価 ク ロ ム (mg/l)	未 満	未 満	未 満	未 満	未 満	—	—	—	—	—
ひ 素 (mg/l)	未 満	未 満	未 満	未 満	未 満	—	—	—	—	—
総 水 銀 (mg/l)	未 満	未 満	未 満	未 満	未 満	—	—	—	—	—
全 ク ロ ム (mg/l)	未 満	未 満	未 満	未 満	未 満	—	—	—	—	—
銅 (mg/l)	0.04	未 満	未 満	0.03	未 満	—	—	—	—	—
亜 鉛 (mg/l)	0.07	0.04	0.05	0.08	0.06	—	—	—	—	—
溶 解 性 鉄 (mg/l)	0.11	0.16	0.19	0.18	0.16	—	—	—	—	—
溶 解 性 マ ン ガ ン (mg/l)	0.039	0.061	0.059	0.058	0.054	—	—	—	—	—
ふ っ 素 化 合 物 (mg/l)	未 満	未 満	未 満	未 満	未 満	—	—	—	—	—
ニ ッ ケ ル (mg/l)	0.009	0.005	0.004	0.004	0.005	—	—	—	—	—
ほ う 素 (mg/l)	未 満	未 満	未 満	未 満	未 満	—	—	—	—	—
P C B (mg/l)	—	—	—	—	—	—	—	—	—	—
ト リ ク ロ ロ エ チ レ ン (mg/l)	未 満	未 満	未 満	未 満	未 満	—	—	—	—	—
テ ト ラ ク ロ ロ エ チ レ ン (mg/l)	未 満	未 満	未 満	未 満	未 満	—	—	—	—	—
ジ ク ロ ロ メ タ ン (mg/l)	未 満	未 満	未 満	未 満	未 満	—	—	—	—	—
四 塩 化 炭 素 (mg/l)	未 満	未 満	未 満	未 満	未 満	—	—	—	—	—
1,2-ジ ク ロ ロ エ タ ン (mg/l)	未 満	未 満	未 満	未 満	未 満	—	—	—	—	—
1,1-ジ ク ロ ロ エ チ レ ン (mg/l)	未 満	未 満	未 満	未 満	未 満	—	—	—	—	—
シ ス -1,2-ジ ク ロ ロ エ チ レ ン (mg/l)	未 満	未 満	未 満	未 満	未 満	—	—	—	—	—
1,1,1-ト リ ク ロ ロ エ タ ン (mg/l)	未 満	未 満	未 満	未 満	未 満	—	—	—	—	—
1,1,2-ト リ ク ロ ロ エ タ ン (mg/l)	未 満	未 満	未 満	未 満	未 満	—	—	—	—	—
1,3-ジ ク ロ ロ プ ロ ペ ン (mg/l)	未 満	未 満	未 満	未 満	未 満	—	—	—	—	—
チ ウ ラ ム (mg/l)	未 満	未 満	未 満	未 満	未 満	—	—	—	—	—
シ マ ジ ン (mg/l)	未 満	未 満	未 満	未 満	未 満	—	—	—	—	—
チ オ ベ ン カ ル ブ (mg/l)	未 満	未 満	未 満	未 満	未 満	—	—	—	—	—
ベ ン ゼ ン (mg/l)	未 満	未 満	未 満	未 満	未 満	—	—	—	—	—
セ レ ン (mg/l)	未 満	未 満	未 満	未 満	未 満	—	—	—	—	—

試験年月日

春: 平成17年5月11日

夏: 平成17年7月13日

秋: 平成17年10月5日

冬: 平成18年1月11日

ケ 精密試験

## 試 験

最初沈殿池流出水					最終沈殿池流出水					項 目
春	夏	秋	冬	平均	春	夏	秋	冬	平均	
20.8	23.7	24.5	16.4	21.3	21.4	24.6	25.1	16.4	21.9	水 温
—	—	—	—	—	79	100	100	100	95	透 視 度
7.4	7.5	7.4	7.5	7.5	7.4	7.2	7.1	7.1	7.2	pH
610	750	660	750	690	600	750	720	700	700	蒸 発 残 留 物
470	610	490	570	540	520	610	550	570	560	強 熱 残 留 物
140	140	170	180	150	80	140	170	130	130	強 熱 減 量
50	42	42	58	48	5	3	4	3	3	浮 遊 物 質
560	710	620	690	640	600	750	720	700	690	溶 解 性 物 質
—	—	—	—	—	210	260	230	290	250	塩 化 物 イ オ ン
89	66	56	100	78	16	11	6.4	6.0	9.9	B O D
—	—	—	—	—	7.4	3.2	2.8	3.0	4.1	ATU-BOD
50	39	37	56	46	15	10	9.3	10	11	C O D
19	20	15	23	19	9.1	9.8	7.6	9.6	9.0	全 窒 素
15	13	8.2	17	13	2.3	1.6	0.6	0.6	1.3	ア ン モ ニ ア 性 窒 素
0.5	0.4	0.2	0.4	0.4	4.5	1.5	未満	0.3	1.6	亜 硝 酸 性 窒 素
0.5	0.3	1.0	0.5	0.6	2.0	5.2	5.5	7.4	5.0	硝 酸 性 窒 素
2.2	2.0	1.6	2.8	2.1	0.89	0.14	0.24	0.17	0.36	全 り ん
1.5	1.1	0.74	1.6	1.2	0.69	未満	0.08	未満	0.19	り ん 酸 イ オ ン 態 り ん
1.5	1.5	0.64	1.7	1.3	未満	未満	未満	未満	未満	陰 イ オ ン 界 面 活 性 剤
81	99	110	58	87	40	40	56	39	44	大 腸 菌 群 数
10	11	12	12	11	未満	未満	未満	未満	未満	ヘ キ サ ン 抽 出 物 質
—	—	—	—	—	未満	未満	未満	未満	未満	フ ェ ノ ー ル 類
—	—	—	—	—	未満	未満	未満	未満	未満	全 シ ア ン
—	—	—	—	—	未満	未満	未満	未満	未満	ア ル キ ル 水 銀
—	—	—	—	—	未満	未満	未満	未満	未満	有 機 り ん
—	—	—	—	—	未満	未満	未満	未満	未満	カ ド ミ ウ ム
—	—	—	—	—	未満	未満	未満	未満	未満	鉛
—	—	—	—	—	未満	未満	未満	未満	未満	六 価 ク ロ ム
—	—	—	—	—	未満	未満	未満	未満	未満	ひ 素
—	—	—	—	—	未満	未満	未満	未満	未満	総 水 銀
—	—	—	—	—	未満	未満	未満	未満	未満	全 ク ロ ム
—	—	—	—	—	未満	未満	未満	未満	未満	銅
—	—	—	—	—	未満	0.05	未満	0.03	未満	亜 鉛
—	—	—	—	—	未満	未満	未満	未満	未満	溶 解 性 鉄
—	—	—	—	—	0.031	0.049	0.040	0.043	0.041	溶 解 性 マ ン ガ ン
—	—	—	—	—	未満	未満	未満	未満	未満	ふ っ 素 化 合 物
—	—	—	—	—	0.002	0.005	0.002	0.005	0.004	ニ ッ ケ ル
—	—	—	—	—	未満	未満	未満	未満	未満	ほ う 素
—	—	—	—	—	—	未満	—	未満	未満	P C B
—	—	—	—	—	未満	未満	未満	未満	未満	ト リ ク ロ ロ エ チ レ ン
—	—	—	—	—	未満	未満	未満	未満	未満	テ ト ラ ク ロ ロ エ チ レ ン
—	—	—	—	—	未満	未満	未満	未満	未満	ジ ク ロ ロ メ タ ン
—	—	—	—	—	未満	未満	未満	未満	未満	四 塩 化 炭 素
—	—	—	—	—	未満	未満	未満	未満	未満	1,2- ジ ク ロ ロ エ タ ン
—	—	—	—	—	未満	未満	未満	未満	未満	1,1- ジ ク ロ ロ エ チ レ ン
—	—	—	—	—	未満	未満	未満	未満	未満	シ ス -1,2- ジ ク ロ ロ エ チ レ ン
—	—	—	—	—	未満	未満	未満	未満	未満	1,1,1- ト リ ク ロ ロ エ タ ン
—	—	—	—	—	未満	未満	未満	未満	未満	1,1,2- ト リ ク ロ ロ エ タ ン
—	—	—	—	—	未満	未満	未満	未満	未満	1,3- ジ ク ロ ロ プ ロ ペ ン
—	—	—	—	—	未満	未満	未満	未満	未満	チ ウ ラ ム
—	—	—	—	—	未満	未満	未満	未満	未満	シ マ ジ ン
—	—	—	—	—	未満	未満	未満	未満	未満	チ オ ベ ン カ ル ブ
—	—	—	—	—	未満	未満	未満	未満	未満	ベ ン ゼ ン
—	—	—	—	—	未満	未満	未満	未満	未満	セ レ ン

\*1 大腸菌群数の単位は流入下水、最初沈殿池流出水は×10<sup>3</sup>個/ml、最終沈殿池流出水は×10個/mlである。

## コ 通口試験

## 春季通口試験

試験日: H17.6.8

気温(9時): 23.5 °C

水温(9時): 22.1 °C(流入下水) 22.8 °C(初沈流出水) 23.2 °C(終沈流出水)

採水時刻		1:00	3:00	5:00	7:00	9:00	11:00	13:00	15:00	17:00	19:00	21:00	23:00	平均
二次処理水量 (m <sup>3</sup> /2時間)		14,000	12,000	10,000	8,800	13,000	13,000	13,000	13,000	13,000	12,000	14,000	13,000	12,000
pH	流入下水	7.5	7.5	7.6	7.6	7.7	7.6	7.7	7.7	7.7	7.7	7.7	7.6	7.6
	初沈流出水	7.5	7.4	7.5	7.5	7.5	7.6	7.7	7.6	7.6	7.5	7.5	7.5	7.5
	終沈流出水	7.3	7.2	7.2	7.2	7.1	7.2	7.4	7.3	7.3	7.3	7.3	7.3	7.3
透視度 (cm)	終沈流出水	100	100	100	100	100	100	100	100	100	100	100	100	100
C O D (mg/l)	流入下水	100	89	83	100	95	130	94	69	81	86	84	95	93
	初沈流出水	55	57	51	51	45	55	59	58	55	54	50	52	54
	終沈流出水	12	12	11	11	11	10	10	11	12	12	12	12	11
B O D (mg/l)	流入下水	120	110	120	82	130	180	180	94	78	160	120	170	130
	初沈流出水	90	83	100	83	88	92	98	94	86	94	72	81	88
	終沈流出水	7.5	6.7	6.4	4.9	3.8	4.5	4.1	5.4	6.9	6.9	5.9	6.2	5.8
浮遊物質 (mg/l)	流入下水	170	140	140	130	250	290	180	95	120	140	160	170	170
	初沈流出水	58	52	43	37	37	48	65	60	57	55	53	53	52
	終沈流出水	4	3	3	3	2	2	2	2	3	4	4	4	3

当試験は20系統において実施した。

## 夏季通口試験

試験日: H17.8.30

気温(9時): 28.0 °C

水温(9時): 25.3 °C(流入下水) 25.7 °C(初沈流出水) 26.7 °C(終沈流出水)

採水時刻		1:00	3:00	5:00	7:00	9:00	11:00	13:00	15:00	17:00	19:00	21:00	23:00	平均
二次処理水量 (m <sup>3</sup> /2時間)		15,000	13,000	11,000	9,800	14,000	14,000	15,000	15,000	14,000	14,000	16,000	15,000	14,000
pH	流入下水	7.5	7.6	7.7	7.7	7.7	7.6	7.6	7.8	7.8	7.8	7.8	7.7	7.7
	初沈流出水	7.4	7.4	7.4	7.5	7.4	7.5	7.7	7.6	7.6	7.6	7.6	7.5	7.5
	終沈流出水	7.4	7.3	7.3	7.2	7.2	7.1	7.6	7.4	7.5	7.5	7.4	7.3	7.4
透視度 (cm)	終沈流出水	100	100	100	100	100	100	100	100	100	100	100	100	100
C O D (mg/l)	流入下水	62	59	54	66	40	50	82	60	63	43	77	64	60
	初沈流出水	44	42	41	41	36	36	50	48	46	43	44	45	43
	終沈流出水	10	9.2	8.5	8.3	8.3	8.1	9.0	8.3	8.8	9.1	9.6	9.1	8.9
B O D (mg/l)	流入下水	120	63	47	51	51	98	120	95	89	74	110	62	84
	初沈流出水	62	68	62	57	54	54	61	62	53	58	54	59	59
	終沈流出水	3.6	3.6	2.8	3.3	3.7	3.4	3.8	3.6	4.5	4.2	4.6	4.1	3.8
浮遊物質 (mg/l)	流入下水	150	99	84	72	68	120	180	100	96	99	120	120	110
	初沈流出水	45	41	37	32	28	31	49	51	47	45	41	47	41
	終沈流出水	3	2	2	2	2	2	3	2	2	2	2	2	2

当試験は10系統において実施した。

## コ 通日試験

## 秋 季 通 日 試 験

試験日: H17.11.16

気温(9時): 13.5 °C

水温(9時): 19.7 °C(流入下水) 20.5 °C(初沈流出水) 21.1 °C(終沈流出水)

採水時刻		1:00	3:00	5:00	7:00	9:00	11:00	13:00	15:00	17:00	19:00	21:00	23:00	平均
二次処理水量 (m <sup>3</sup> /2時間)		14,000	12,000	10,000	9,500	13,000	12,000	13,000	13,000	13,000	13,000	14,000	13,000	12,000
pH	流入下水	7.4	7.5	7.6	7.5	7.4	7.6	7.7	7.7	7.7	7.6	7.6	7.6	7.6
	初沈流出水	7.4	7.5	7.4	7.4	7.4	7.6	7.7	7.6	7.6	7.6	7.5	7.5	7.5
	終沈流出水	7.1	7.1	7.1	7.1	7.1	7.2	7.5	7.4	7.3	7.3	7.3	7.2	7.2
透視度 (cm)	終沈流出水	100	100	100	100	100	100	100	100	100	100	100	100	100
C O D (mg/l)	流入下水	73	43	39	60	130	170	81	51	76	76	74	53	77
	初沈流出水	45	41	39	39	38	45	47	47	45	44	43	41	43
	終沈流出水	9.1	8.6	9.2	8.8	8.5	7.1	7.0	8.2	8.8	8.4	9.0	8.5	8.4
B O D (mg/l)	流入下水	140	88	86	150	250	340	210	95	120	150	140	110	160
	初沈流出水	100	93	87	83	85	99	96	94	86	82	78	80	89
	終沈流出水	3.9	3.3	3.2	2.8	2.1	2.0	1.9	2.4	2.7	3.0	3.5	2.8	2.8
浮遊物質 (mg/l)	流入下水	160	88	86	160	490	650	250	95	120	160	140	150	210
	初沈流出水	53	44	41	37	36	53	65	61	54	52	48	51	50
	終沈流出水	3	2	3	2	1	2	1	2	2	2	2	2	2

当試験は10系統において実施した。

## 冬 季 通 日 試 験

試験日: H18.1.18

気温(9時): 8.0 °C

水温(9時): 15.5 °C(流入下水) 16.3 °C(初沈流出水) 16.5 °C(終沈流出水)

採水時刻		1:00	3:00	5:00	7:00	9:00	11:00	13:00	15:00	17:00	19:00	21:00	23:00	平均
二次処理水量 (m <sup>3</sup> /2時間)		13,000	11,000	9,800	8,200	11,000	11,000	11,000	12,000	12,000	12,000	13,000	13,000	11,000
pH	流入下水	7.5	7.4	7.4	7.5	7.5	7.5	7.5	7.5	7.5	7.5	7.5	7.5	7.5
	初沈流出水	7.5	7.5	7.5	7.5	7.5	7.5	7.5	7.6	7.5	7.5	7.5	7.5	7.5
	終沈流出水	7.4	7.4	7.3	7.3	7.3	7.3	7.8	7.6	7.8	7.5	7.5	7.6	7.5
透視度 (cm)	終沈流出水	100	100	100	100	100	100	100	100	100	100	100	100	100
C O D (mg/l)	流入下水	140	110	95	82	120	290	160	120	140	140	150	150	140
	初沈流出水	62	53	50	51	47	46	49	50	47	49	47	50	50
	終沈流出水	10	10	10	10	9.8	8.8	8.7	8.8	9.1	9.4	10	9.8	9.6
B O D (mg/l)	流入下水	180	140	92	110	190	200	240	150	190	170	180	180	170
	初沈流出水	100	100	85	83	79	77	73	74	76	76	77	80	82
	終沈流出水	5.2	5.6	6.1	4.8	4.2	3.4	2.7	2.6	3.3	4.3	5.2	4.9	4.3
浮遊物質 (mg/l)	流入下水	220	170	110	130	290	740	290	170	170	220	260	300	260
	初沈流出水	57	47	41	32	34	34	49	53	51	54	57	53	48
	終沈流出水	3	2	2	2	1	2	1	1	2	1	2	1	2

当試験は10系統において実施した。

## サ 汚泥試験

## 汚 泥 日 常 試 験

年 月	最 初 沈 殿 池 汚 泥			調 整 汚 泥			調 整 タ ン ク 分 離 液
	pH	蒸 発 残 留 物 (%)	強 熱 減 量 (%)	pH	蒸 発 残 留 物 (%)	強 熱 減 量 (%)	浮 遊 物 質 (mg/l)
H17. 4	7.0	0.46	69	6.2	2.7	78	110
5	6.6	0.76	73	6.1	1.9	81	130
6	6.6	0.62	67	6.1	1.4	79	120
7	6.5	0.56	72	6.3	2.0	76	82
8	6.5	0.61	74	5.9	1.6	80	64
9	6.5	0.50	69	5.8	1.6	77	66
10	6.4	0.68	78	6.1	1.6	80	57
11	6.6	0.76	75	6.2	1.5	80	82
12	6.8	0.58	76	6.4	1.7	82	75
H18. 1	6.9	0.54	76	6.4	1.7	83	67
2	7.0	0.42	72	6.3	2.4	80	91
3	6.7	0.50	74	6.2	1.8	82	66
平 均	6.7	0.59	73	6.2	1.8	80	83

## 汚 泥 精 密 試 験

試 料		pH	蒸 発 残 留 物 (%)	強 熱 減 量 (%)	浮 遊 物 質 (mg/l)	COD (mg/l)	BOD (mg/l)	全 窒 素 (mg/l)	ア ン モ ニ ア 性 窒 素 (mg/l)	全 り ん (mg/l)	り ん 酸 イ オ ン 態 り ん (mg/l)
調 整 汚 泥	春	6.4	1.5	82	14,000	—	—	790	43	200	53
	夏	5.9	1.4	80	13,000	—	—	750	36	260	100
	秋	6.3	1.3	78	12,000	—	—	730	23	220	79
	冬	6.3	2.1	83	19,000	—	—	1,100	50	320	120
	平 均	6.2	1.6	81	14,000	—	—	850	38	250	89
調 整 タ ン ク 分 離 液	春	6.8	0.047	—	65	40	81	16	11	5.8	4.6
	夏	6.6	0.083	—	49	42	43	17	9.4	12	11
	秋	6.7	0.074	—	59	38	48	16	8.1	9.7	8.2
	冬	6.8	0.13	—	56	46	65	20	10	9.9	8.8
	平 均	6.7	0.082	—	57	41	59	17	9.7	9.2	8.1

試験年月日

春：平成17年4月5日

夏：平成17年9月27日

秋：平成17年11月8日

冬：平成18年1月31日

(6) 金沢水再生センター

- ア 主 要 施 設
- イ 平 面 図
- ウ 処 理 フ ロ ー
- エ 処 理 実 績
- オ 管 理 状 況
- カ 活 性 汚 泥 の 生 物 群 集
- キ 日 常 試 験
- ク 最 終 沈 殿 池 流 出 水 月 例 試 験
- ケ 精 密 試 験
- コ 通 日 試 験
- サ 汚 泥 試 験
- シ 高 度 処 理 実 績
- ス 高 度 処 理 管 理 状 況
- セ 高 度 処 理 日 常 試 験



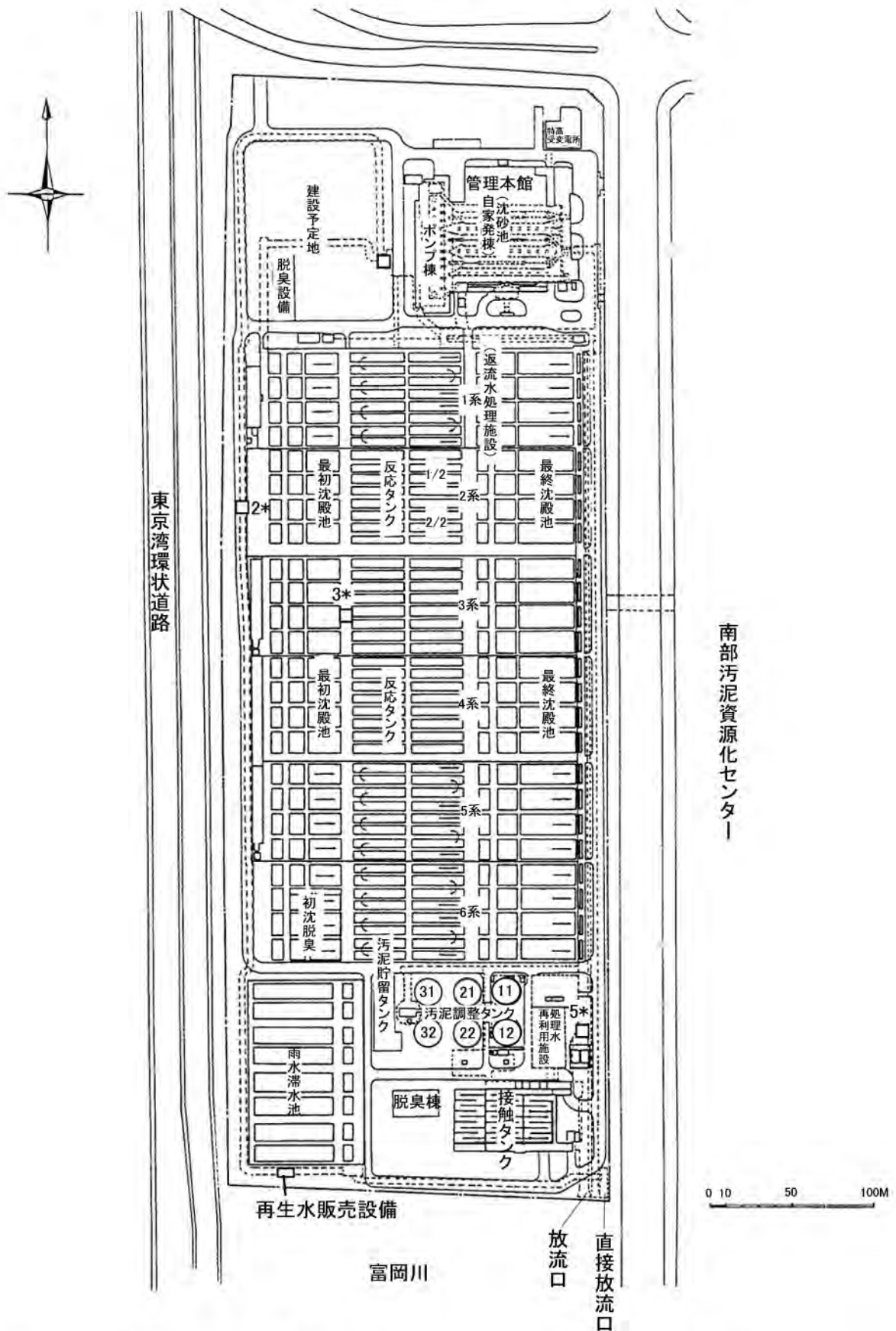
## 主 要 施 設

(平成17年度末)

主要施設		総有効容量 ( $m^3$ )	寸法(m)			水路数	施設数	滞留時間	水面積負荷 ( $m^3/m^2 \cdot 日$ )
			長	巾 [径]	深				
沈砂池	分流系	204	27.0	3.2	1.18		2		
	合流系	雨水用	366	27.0	3.2	2.12		2	
		汚水用	164	27.0	3.2	0.95		2	
雨水滞水池		24,700	39.4	20.9	7.5		4		
最初沈殿池	2系	5,549	34.0	12.0	3.4	1	4	3.0 時間	27
	3~6系	22,195	34.0	12.0	3.4	1	16	1.9 時間	44
反応タンク	高度処理 2系	14,464	57.0	6.1	5.2	4	2	7.8 時間	
	標準法 3~6系	57,857	57.0	6.1	5.2	4	8	4.9 時間	
最終沈殿池	2系	6,240	50.0	12.0	2.6	1	4	3.4 時間	18
	3~6系	24,960	50.0	12.0	2.6	1	16	2.1 時間	30
接触タンク	一次用	1,283	135	2.5	3.8	1	1		
	二次用	3,420	180	2.5	3.8	1	2	15 分	
汚泥調整タンク	No.12、21、22、31、32	2,615		[13.6]	3.6		5		

- (注) 1. 平成2年12月12日から第1系列水処理施設の1/2列を循環脱窒処理施設として返流水の処理を行っている。  
2. 平成6年4月1日から第1系列水処理施設の2/2列を循環脱窒処理施設として返流水の処理を開始した。  
3. 平成6年4月1日から金沢下水処理場(現金沢水再生センター)において南部汚泥処理センター(現南部汚泥資源化センター)返流水の全量処理を開始した。  
4. オゾン処理施設のオゾン発生速度は3.0(kg/時)。  
5. 2系1/2系列は平成16年7月1日より高度処理施設として稼働。2/2系列は平成17年8月8日より高度処理施設として稼働。  
6. 汚泥調整タンクNo.12は平成18年1月6日から平成18年4月26日の間、工事のため停止。  
7. 汚泥は南部汚泥資源化センターに全量圧送している。

# 金沢水再生センター 平面図

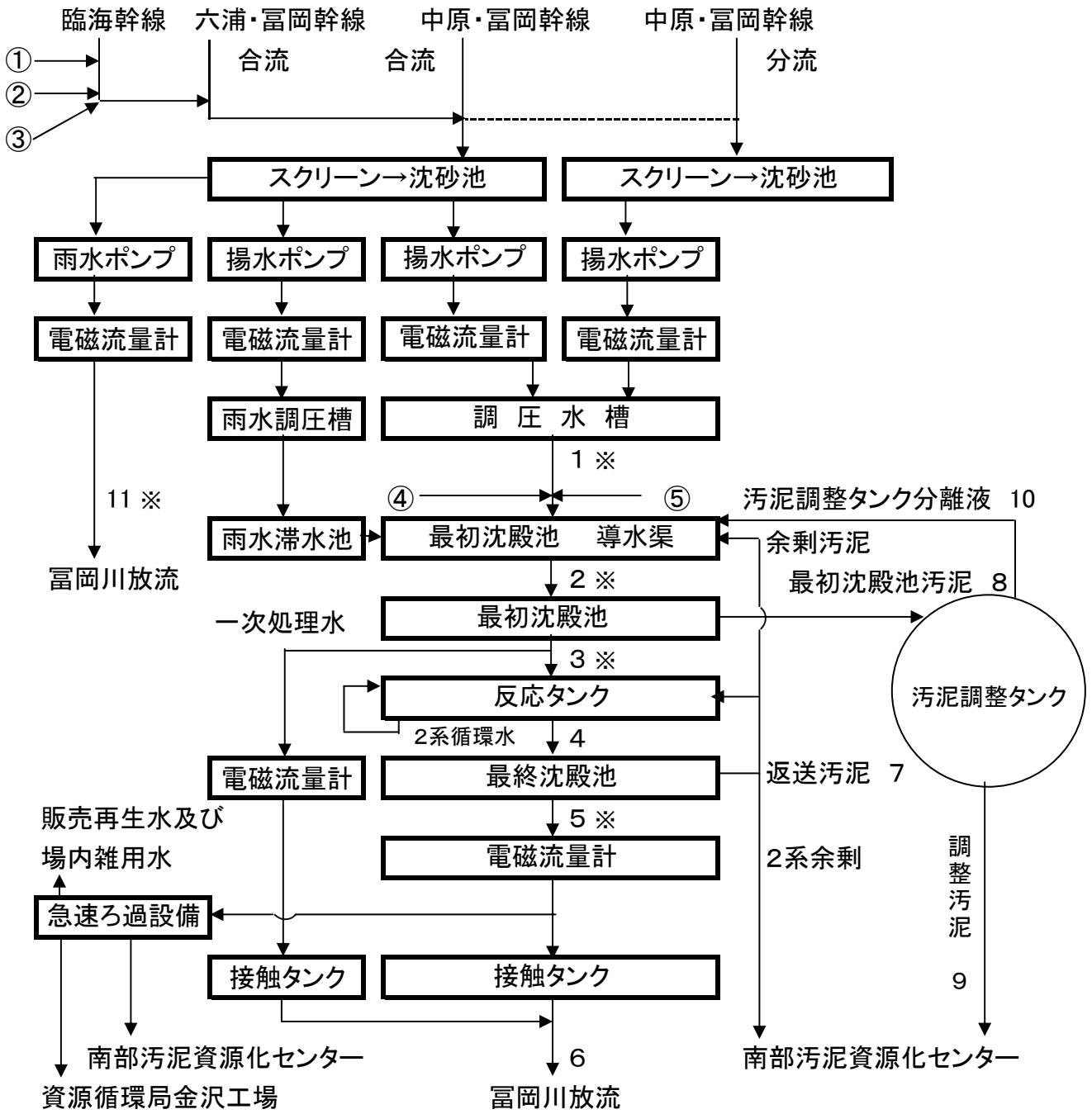


平面図中の\*数字は自動採水器の設置場所。

2系は高度処理(A2O法)施設。  
1/2系は平成16年7月1日より高度処理施設として稼働。  
2/2系は平成17年8月8日より高度処理施設として稼働。

# 金沢水再生センター

# 処理フロー



試料採取点 ※印は、自動採水器設置場所  
 5※は、UV計及びN・P計設置場所

- |             |               |               |
|-------------|---------------|---------------|
| 1※ 流入下水     | 6 放流水         | ① 返流水処理水      |
| 2※ 最初沈殿池流入水 | 7 返送污泥        | ② 沈砂し渣洗浄水     |
| 3※ 最初沈殿池流出水 | 8 最初沈殿池污泥     | ③ 洗煙排水(4号炉)   |
| 4 反応タンク混合水  | 9 調整污泥        | ④ 洗煙排水(2・3号炉) |
| 5※ 最終沈殿池流出水 | 10 調整污泥タンク分離液 | ⑤ 送泥管洗浄水      |
|             | 11※ 雨水放流      |               |

## 工 処理実績

## 処 理

年 月		流入下水量 ( $\times 10^3\text{m}^3/\text{日}$ )	二次処理水量 ( $\times 10^3\text{m}^3/\text{日}$ )	一次処理水量 ( $\times 10^3\text{m}^3/\text{日}$ )	直接放流水量 ( $\times 10^3\text{m}^3/\text{日}$ )	滯水池 投入水量 ( $\times 10^3\text{m}^3/\text{日}$ )	降水量 (mm/日)	返送汚泥量 ( $\times 10^3\text{m}^3/\text{日}$ )
H17. 4	最 高	281	265	18.6	0.0	26.4	30.0	176.5
	最 低	168	168	0.0	0.0	0.0	0.0	131.9
	平 均	195	194	0.6	0.0	6.2	3.2	146.3
5	最 高	413	303	33.8	76.3	26.4	39.0	184.8
	最 低	159	159	0.0	0.0	0.0	0.0	123.6
	平 均	181	177	1.8	2.6	1.5	3.0	136.8
6	最 高	410	298	120.0	71.6	28.0	65.0	185.6
	最 低	174	174	0.0	0.0	0.0	0.0	136.2
	平 均	216	208	5.7	2.4	5.4	6.1	151.4
7	最 高	489	384	43.0	61.7	26.2	65.5	194.2
	最 低	171	171	0.0	0.0	0.0	0.0	129.9
	平 均	221	215	2.1	3.5	3.1	5.9	152.5
8	最 高	548	388	33.8	127.5	26.4	99.5	212.5
	最 低	160	160	0.0	0.0	0.0	0.0	132.1
	平 均	201	191	2.1	7.1	1.6	5.7	146.7
9	最 高	470	407	26.6	36.6	26.4	67.5	216.8
	最 低	167	167	0.0	0.0	0.0	0.0	132.4
	平 均	204	202	1.0	1.2	2.1	4.7	151.1
10	最 高	365	340	15.0	9.8	26.5	25.5	211.4
	最 低	163	163	0.0	0.0	0.0	0.0	130.2
	平 均	208	206	0.9	0.6	5.3	5.6	155.4
11	最 高	283	279	9.2	0.0	27.2	47.5	190.2
	最 低	162	162	0.0	0.0	0.0	0.0	130.5
	平 均	178	177	0.4	0.0	1.0	1.9	139.4
12	最 高	177	177	0.0	0.0	4.5	7.0	149.4
	最 低	145	145	0.0	0.0	0.0	0.0	124.0
	平 均	166	166	0.0	0.0	0.2	0.2	142.4
H18. 1	最 高	366	274	19.0	73.3	28.1	56.5	179.2
	最 低	155	155	0.0	0.0	0.0	0.0	129.9
	平 均	183	180	0.6	2.4	5.4	2.3	144.7
2	最 高	353	295	16.6	41.7	28.9	46.5	199.6
	最 低	168	168	0.0	0.0	8.1	0.0	140.2
	平 均	201	197	1.0	2.9	12.0	4.7	156.6
3	最 高	304	294	11.8	30.9	33.7	31.0	202.1
	最 低	165	165	0.0	0.0	7.2	0.0	141.3
	平 均	194	192	0.7	1.0	10.9	2.8	156.2
年 間	最 高	548	407	120.0	127.5	33.7	99.5	216.8
	最 低	145	145	0.0	0.0	0.0	0.0	123.6
	平 均	195	192	1.4	2.0	4.5	3.8	148.2
	総 量	71,348	70,109	517	722	1,643	1,400	54,100

## エ 処理実績

## 実 績

余剰汚泥量 (m <sup>3</sup> /日)	最初沈殿池 汚泥量 (m <sup>3</sup> /日)	調整汚泥量 (m <sup>3</sup> /日)	調整汚泥 固形物量 (t/日)	洗煙排水量 (m <sup>3</sup> /日)	返流水 処理水量 (m <sup>3</sup> /日)	空気量 (m <sup>3</sup> /日)	年 月
3,800	8,660	3,400	—	10,530	17,190	850,000	H17. 4
3,560	8,450	3,150	—	5,290	13,840	670,000	
3,620	8,590	3,260	62.9	8,170	15,280	764,000	
3,810	8,770	3,410	—	6,480	16,000	830,000	5
3,800	8,530	3,250	—	1,260	13,290	590,000	
3,800	8,680	3,390	58.4	5,560	14,700	744,000	
3,810	8,760	3,540	—	11,750	17,070	790,000	6
3,200	8,360	2,800	—	10,610	13,410	570,000	
3,520	8,600	3,110	54.8	11,310	15,060	687,000	
3,800	8,690	3,410	—	11,360	16,370	780,000	7
2,700	8,400	2,550	—	6,390	12,520	560,000	
3,500	8,530	2,760	60.7	10,160	14,710	631,000	
4,500	8,650	2,700	—	7,190	16,970	720,000	8
3,200	7,520	2,500	—	5,400	10,410	530,000	
4,090	8,500	2,590	39.1	5,700	13,710	655,000	
4,100	8,730	3,150	—	11,110	16,270	690,000	9
3,240	7,700	2,130	—	5,440	10,320	580,000	
3,680	8,320	2,540	38.9	10,090	13,330	650,000	
3,400	9,000	2,800	—	10,980	16,560	900,000	10
2,720	8,220	2,420	—	6,160	11,680	650,000	
3,270	8,630	2,580	44.6	7,010	14,220	719,000	
3,450	9,180	3,500	—	6,530	17,520	770,000	11
2,790	8,520	2,410	—	4,750	12,460	640,000	
3,200	8,890	2,710	54.4	6,220	15,350	690,000	
3,900	9,300	3,440	—	10,590	18,210	780,000	12
3,400	4,910	2,660	—	2,240	8,790	630,000	
3,690	9,120	3,300	55.1	6,880	16,400	676,000	
3,750	9,300	3,410	—	10,090	18,210	700,000	H18. 1
3,300	7,440	3,000	—	4,830	15,240	570,000	
3,470	8,950	3,250	51.0	6,670	16,690	633,000	
3,900	9,300	3,410	—	8,200	17,760	740,000	2
2,170	8,330	2,700	—	5,700	14,060	560,000	
3,310	9,120	3,110	51.4	5,950	16,030	654,000	
3,900	9,180	3,230	—	5,750	16,930	710,000	3
3,070	8,780	2,780	—	3,040	13,070	540,000	
3,430	9,030	2,950	63.1	5,130	15,550	641,000	
4,500	9,300	3,540	—	11,750	18,210	900,000	年間
2,170	4,910	2,130	—	1,260	8,790	530,000	
3,550	8,750	2,960	52.4	7,400	15,080	679,000	
1,296,000	3,190,000	1,081,000	19,141	2,700,000	1,220,000	247,710,000	

## 才 管理状況

## 管 理

年 月		H17. 4	5	6	7	8	9	
最初沈殿池	使用池数	平均	16	16	16	17	17	
	滞留時間 (時間) *1	最高	3.1	3.3	3.0	3.4	3.8	3.2
		最低	1.9	1.6	1.3	1.4	1.5	1.2
		平均	2.8	3.0	2.6	2.8	3.2	2.7
	水面積負荷 (m <sup>3</sup> /m <sup>2</sup> ・日)	最高	43	52	60	62	61	63
		最低	26	24	27	25	23	24
平均		30	27	33	31	28	30	
反応タンク	使用池数	平均	9	9	9	9	10	
	水温 (°C)	平均	22.4	24.7	26.1	27.6	30.3	29.3
	pH	平均	6.4	6.4	6.3	6.4	6.4	6.4
	DO (mg/l)	平均	3.2	3.4	3.3	3.4	3.5	3.5
	MLSS (mg/l)	最高	1,600	1,300	1,500	1,400	1,500	1,300
		最低	1,200	900	930	830	750	1,000
		平均	1,400	1,200	1,200	1,200	1,200	1,100
	沈殿率 (%)	最高	61	42	38	33	38	27
		最低	33	20	18	18	14	18
		平均	47	32	25	27	26	22
	SVI	最高	380	350	250	290	260	220
		最低	280	230	180	210	180	160
		平均	320	270	210	240	210	200
	BOD負荷 (kg/m <sup>3</sup> ・日)	最高	0.37	0.23	0.27	0.14	0.15	0.14
		最低	0.16	0.17	0.12	0.10	0.10	0.11
		平均	0.23	0.19	0.18	0.12	0.12	0.12
	BOD負荷 (kg/MLSSkg・日)	最高	0.24	0.18	0.23	0.12	0.14	0.13
		最低	0.10	0.14	0.12	0.085	0.085	0.10
		平均	0.17	0.16	0.16	0.11	0.10	0.11
	汚泥日令 (日)	最高	22	21	25	48	41	20
		最低	14	14	9.6	18	15	15
		平均	17	17	17	27	27	18
	SRT (日)	最高	9.9	11	9.3	9.4	11	9.3
		最低	6.8	9.2	6.6	8.2	7.7	8.0
		平均	8.3	10	8.3	8.7	9.0	8.7
	汚泥返送率 (%)	最高	76	77	76	110	79	79
		最低	59	60	56	48	53	52
平均		72	74	71	71	75	74	
余剰汚泥発生率 (%)	最高	2.1	2.3	2.1	3.0	2.6	2.3	
	最低	1.3	1.2	1.1	0.70	1.0	1.0	
	平均	1.8	2.1	1.7	1.7	2.1	1.8	
空気倍率 *2	最高	5.0	5.0	4.0	4.4	4.0	3.8	
	最低	3.0	2.0	1.9	1.5	1.3	1.7	
	平均	3.9	4.2	3.3	3.0	3.4	3.3	
空気倍率 *3	最高	79	64	70	87	100	84	
	最低	31	52	39	68	63	73	
	平均	56	58	58	76	80	79	
滞留時間 (時間) *4	最高	9.3	9.8	9.0	9.6	11	10	
	最低	5.9	5.2	5.2	4.1	4.5	4.3	
	平均	8.2	9.0	7.7	7.7	9.4	9.0	
	(平均)	4.7	5.1	4.4	4.4	5.3	5.1	
返送汚泥pH	平均	6.5	6.5	6.4	6.4	6.4	6.4	
返送汚泥SS (mg/l)	平均	3,100	2,200	2,600	2,600	2,300	2,400	
返送汚泥VSS (%)	平均	87	87	85	86	84	84	
最終沈殿池	使用池数	平均	18	18	18	18	17	
	滞留時間 (時間) *5	最高	4.0	4.2	3.9	3.8	4.2	4.0
		最低	2.5	2.2	2.3	1.7	1.7	1.7
		平均	3.5	3.9	3.3	3.2	3.5	3.5
水面積負荷 (m <sup>3</sup> /m <sup>2</sup> ・日) *5	最高	25	28	28	38	36	38	
	最低	16	15	16	16	15	16	
	平均	18	16	19	20	18	19	

\*1 余剰汚泥を含まない。

\*4 返送汚泥量を含まない。また平均値欄の( )内は、返送汚泥量を含む。

\*2 空気量(m<sup>3</sup>/日)  
二次処理水量(m<sup>3</sup>/日)

\*5 返送汚泥量を含まない。

\*3 空気量(m<sup>3</sup>/日)  
除去BOD(kg)

## 才 管理状況

## 状 況

10	11	12	H18. 1	2	3	年間	年 月	
18	19	19	19	18	19	18	使用池数	最初沈殿池
3.3	3.5	3.9	3.9	3.5	3.7	3.9	滞留時間 (時間) *1	
1.7	2.1	2.6	2.1	1.9	2.1	1.2		
2.8	3.2	3.4	3.3	3.0	3.2	3.0		
46	37	23	38	42	38	63	水面積負荷 (m <sup>3</sup> /m <sup>2</sup> ・日)	
22	21	19	20	22	21	19		
28	23	21	24	26	24	27		
10	10	10	10	10	10	10	使用池数	反応タンク
26.8	25.1	22.5	20.1	19.4	20.3	24.6	水温 (°C)	
6.4	6.4	6.3	6.3	6.3	6.3	6.4	pH	
3.4	3.2	2.8	2.3	2.8	2.5	3.1	DO (mg/l)	
1,200	1,400	1,400	1,600	1,700	1,600	1,700	MLSS (mg/l)	
780	1,000	1,300	1,200	1,200	1,200	750		
1,100	1,300	1,300	1,400	1,600	1,400	1,300		
24	35	58	68	71	70	71	沈殿率 (%)	
13	19	30	45	34	38	13		
19	29	46	58	62	48	36		
210	270	430	460	460	460	460	SVI	
160	170	250	370	350	240	160		
180	230	350	410	400	340	280		
0.33	0.18	0.18	0.22	0.25	0.28	0.37	BOD負荷 (kg/m <sup>3</sup> ・日)	
0.13	0.14	0.15	0.19	0.20	0.21	0.10		
0.21	0.16	0.17	0.20	0.23	0.24	0.18		
0.43	0.16	0.13	0.16	0.15	0.18	0.43	BOD負荷 (kg/MLSSkg・日)	
0.12	0.11	0.12	0.13	0.13	0.14	0.085		
0.22	0.13	0.12	0.15	0.14	0.16	0.14		
15	20	21	20	19	21	48	汚泥日令 (日)	
4.5	15	16	13	11	11	4.5		
10	17	19	16	14	15	18		
10	11	12	13	20	12	20	SRT (日)	
6.2	9.4	11	11	8.8	9.4	6.2		
8.6	10	12	12	14	11	10		
76	80	84	83	83	84	110	汚泥返送率 (%)	
61	64	78	54	59	67	48		
73	75	82	77	78	79	75		
2.0	2.0	2.3	2.1	2.1	2.1	3.0	余剰汚泥発生率 (%)	
1.0	1.0	1.8	1.2	1.1	1.2	0.70		
1.6	1.7	2.1	1.9	1.6	1.8	1.8		
4.8	4.2	4.5	3.9	4.1	3.7	5.0	空気倍率 *2	
2.1	2.4	3.5	2.2	2.0	1.8	1.3		
3.5	3.8	3.9	3.4	3.3	3.3	3.5		
86	83	63	61	92	52	100	空気倍率 *3	
28	56	54	49	46	40	28		
56	65	59	53	61	46	62		
11	11	12	11	10	11	12	滞留時間 (時間) *4	
5.1	6.2	9.8	6.3	5.9	5.9	4.1		
8.7	9.9	10	9.7	9.1	9.2	9.0		
4.9	5.5	5.6	5.4	5.0	5.1	5.0	返送汚泥pH	
6.4	6.4	6.4	6.3	6.4	6.4	6.4		
2,400	2,600	2,200	2,200	2,500	2,500	2,500		
							返送汚泥SS (mg/l)	
84	84	88	87	90	85	86	返送汚泥VSS (%)	
18	18	19	18	17	20	18	使用池数	最終沈殿池
4.1	4.3	4.7	4.6	3.9	4.5	4.7	滞留時間 (時間) *5	
2.0	2.4	3.8	2.6	2.3	2.3	1.7		
3.4	3.9	4.2	3.9	3.4	3.9	3.6		
32	26	16	24	27	27	38	水面積負荷 (m <sup>3</sup> /m <sup>2</sup> ・日) *5	
15	14	13	14	16	14	13		
19	16	15	16	19	16	18		

## カ 活性汚泥の生物群集

## 活 性 汚 泥 の

	綱	目	属	H17.4	5	6	7
原生動物 繊毛虫門	キネトフラグ ミノフォーラ	原口	Coleps	0	0	140	240
			Holophrya	0	0	0	0
			Prorodon	0	0	0	0
			Spasmostoma	0	0	0	0
			Trachelophyllum	440	770	420	620
		側口	Amphileptus	0	27	0	80
			Litonotus	440	400	140	60
		コルポータ	Colpoda	0	0	0	0
		ナスラ	Drepanomonas	0	0	0	0
			Microthorax	0	0	0	0
	フィロファリンジア	Chilodonella	0	0	96	280	
		Dysteria	0	0	0	0	
		Thrithingmostoma	0	0	0	0	
		Trochilia	0	0	0	0	
	吸管虫	Acineta	0	0	0	20	
		Discophrya	0	0	0	0	
		Multifasciculatum	0	0	0	0	
		Podophrya	80	80	48	80	
		Tokophrya	40	0	48	40	
	少膜	膜口	Colpidium	0	0	0	0
Glaucoma			0	0	0	0	
Paramecium			0	53	0	0	
スクーティカ		Cinetochilum	340	270	370	40	
		Cycliduum	0	0	0	0	
		Uronema	0	0	0	0	
縁毛		Carchecium	0	0	0	0	
		Epistylis	1,840	880	3,550	1,660	
		Opercularia	0	0	48	160	
		Vaginicola	40	80	64	0	
	Vorticella	1,160	1,090	1,170	900		
Zoothamnium	0	0	0	0			
多膜	異毛	Blepharisma	620	53	110	120	
		Metopus	0	0	0	0	
		Spirostomum	20	27	130	160	
		Stentor	0	0	0	0	
	下毛	Aspidisca	3,140	3,490	3,200	4,240	
		Chaetospira	0	0	0	0	
		Euplotes	0	0	0	0	
Oxytricha	0	0	0	20			
原生動物 肉質鞭毛虫門	植物性鞭毛虫	ユーグレナ	Astasia	0	0	0	0
			Entosiphon	560	800	1,650	960
			Peranema	80	53	96	20
	黄色鞭毛虫	Monas	0	0	0	0	
		Oikomonas	0	0	0	0	
	葉状根足虫	アメーバ	Amoeba proteus	80	80	64	20
			Amoeba radiosa	20	0	32	0
			Amoeba spp.	1,860	1,440	1,340	1,000
			Thecamoeba	0	0	0	0
		シゾビレヌス	Vahlkampfia	0	0	0	0
		アルセラ	Arcella	500	1,120	930	440
	Centropyxis		40	400	110	80	
	Diffugia		0	0	0	0	
	Pyxidicula	1,840	5,090	2,270	960		
	糸状根足虫	グロミア	Euglypha	460	880	1,490	1,040
Trinema			0	0	0	0	
真正太陽虫	アクティノプリス	Actinophrys	0	0	0	0	
後生動物	袋形動物門	輪虫	Colurella等	400	510	860	160
		腹毛	Chaetonotus等	80	320	64	60
		線虫	Diplogaster等	20	0	16	20
後生動物環形動物門	貧毛	Aeolosoma等	0	0	0	0	
		Nais,Dero等	0	0	0	0	
後生動物緩歩動物門	真緩歩	Macrobiotus等	0	53	130	80	
繊毛虫 個 体 数				8,160	7,220	9,530	8,720
全 生 物 数				14,100	17,970	18,590	13,560



## カ 活性汚泥の生物群集

## 生 物 群 集

(個/活性汚泥混合液ml)

8	9	10	11	12	H18.1	2	3	最高個体数	出現頻度(%)
260	220	300	350	220	180	120	340	720	75
0	0	0	0	0	0	0	0	0	0
0	0	0	0	0	0	20	130	160	12
0	0	0	0	0	0	0	0	0	0
590	320	440	480	400	660	420	430	1,360	98
220	60	160	240	240	180	60	130	640	55
130	140	160	130	120	240	160	80	640	82
0	0	0	0	0	0	0	0	0	0
0	0	0	0	0	0	0	80	320	10
0	0	100	48	0	0	0	0	240	15
350	280	420	240	380	120	300	160	720	80
0	0	0	0	0	0	0	0	0	0
0	0	0	0	0	0	0	0	0	0
0	0	0	0	0	0	0	0	0	0
0	0	0	0	0	0	20	64	320	6
0	0	0	0	0	0	0	0	0	0
0	0	0	0	0	0	0	0	0	0
32	60	60	64	80	0	120	80	240	55
32	60	0	0	20	0	0	16	80	27
0	0	60	0	0	0	0	0	240	2
0	0	0	0	0	0	0	0	0	0
16	20	20	48	40	20	0	32	160	22
64	60	80	240	680	780	560	450	1,360	76
0	0	0	0	0	0	0	0	0	0
0	0	0	0	0	0	0	0	0	0
0	0	0	0	0	0	0	0	0	0
850	2,200	1,000	2,580	2,040	2,800	1,700	2,290	7,120	98
0	160	40	0	500	80	0	270	1,840	20
16	40	20	48	100	60	20	16	240	39
880	1,180	740	930	1,500	1,100	1,100	2,160	3,120	100
0	0	120	96	0	200	0	0	800	6
48	0	80	140	20	20	60	270	800	57
0	0	0	0	0	0	0	0	0	0
64	20	160	140	200	60	20	48	400	63
0	0	0	0	0	0	0	0	0	0
3,420	3,120	3,360	3,020	2,240	2,600	2,060	2,660	6,400	100
0	0	0	0	0	0	0	0	0	0
0	80	20	0	0	0	0	160	480	10
0	0	0	0	0	0	0	32	160	4
0	0	0	0	0	0	0	0	0	0
1,040	680	860	2,900	1,940	1,800	2,880	1,200	8,160	98
130	20	0	64	20	100	360	96	480	57
0	0	0	0	0	0	0	0	0	0
0	0	0	0	0	0	0	0	0	0
32	40	60	16	0	60	180	380	720	49
0	0	0	32	60	20	0	0	240	12
560	460	500	380	380	1,560	1,380	1,660	2,160	100
0	0	0	0	0	0	0	0	0	0
0	0	0	0	0	0	0	0	0	0
690	1,100	900	540	580	520	420	590	1,600	100
110	40	60	140	20	40	20	0	720	45
0	0	0	0	0	0	0	0	0	0
1,460	1,640	960	800	1,000	700	540	380	7,040	100
820	620	580	1,010	900	700	160	140	2,160	100
0	0	0	0	0	0	0	0	0	0
0	0	0	0	0	0	0	0	0	0
400	320	280	80	80	160	240	290	1,200	94
96	80	60	80	40	60	40	64	320	69
16	0	20	16	0	0	20	16	80	16
0	0	0	0	0	0	0	0	0	0
0	0	0	0	0	0	0	0	0	0
48	40	60	64	100	40	0	0	240	43
6,970	8,020	7,340	8,790	8,780	9,100	6,740	9,900	—	—
12,370	13,060	11,680	14,920	13,900	14,860	12,980	14,710	—	—

キ 日常試験

## 日 常 試 験

試料	年月	水温 (°C)	pH	透視度 (cm)	浮遊物質 (mg/l)	COD (mg/l)	BOD (mg/l)	ATU-BOD (mg/l)	大腸菌 群数 *1	塩化物 イオン (mg/l)	アンモニア 性窒素 (mg/l)	亜硝酸 性窒素 (mg/l)	硝酸 性窒素 (mg/l)	全窒素 (mg/l)	全りん (mg/l)
流入下水	H17.4	20.4	7.2	—	120	83	140	—	170	—	—	—	—	29	4.0
	5	23.1	7.3	—	140	81	180	—	160	—	—	—	—	31	4.7
	6	24.0	7.2	—	100	72	120	—	190	—	—	—	—	22	3.6
	7	24.9	7.2	—	110	72	130	—	190	—	—	—	—	24	3.3
	8	27.3	7.1	—	120	79	130	—	310	—	—	—	—	27	3.8
	9	26.0	7.2	—	110	75	110	—	240	—	—	—	—	23	3.7
	10	24.1	7.2	—	130	77	120	—	200	—	—	—	—	25	4.5
	11	22.3	7.3	—	160	100	160	—	160	—	—	—	—	30	6.0
	12	19.5	7.2	—	150	92	160	—	130	—	—	—	—	31	5.7
	H18.1	17.3	7.2	—	160	95	170	—	120	—	—	—	—	37	5.9
	2	17.2	7.2	—	120	81	130	—	130	—	—	—	—	30	4.5
	3	18.0	7.2	—	140	83	140	—	130	—	—	—	—	32	4.4
平均		22.1	7.2	—	130	82	140	—	180	—	—	—	—	28	4.5
最初沈殿池流入水	H17.4	21.0	7.2	—	170	96	250	—	—	—	—	—	—	—	—
	5	23.5	7.3	—	190	96	310	—	—	—	—	—	—	—	—
	6	24.5	7.2	—	130	76	210	—	—	—	—	—	—	—	—
	7	25.2	7.2	—	100	71	170	—	—	—	—	—	—	—	—
	8	27.5	7.1	—	180	82	200	—	—	—	—	—	—	—	—
	9	26.4	7.2	—	140	76	150	—	—	—	—	—	—	—	—
	10	24.3	7.2	—	130	82	140	—	—	—	—	—	—	—	—
	11	22.7	7.3	—	200	120	260	—	—	—	—	—	—	—	—
	12	20.2	7.2	—	160	110	200	—	—	—	—	—	—	—	—
	H18.1	17.7	7.2	—	160	97	220	—	—	—	—	—	—	—	—
	2	17.7	7.2	—	140	91	190	—	—	—	—	—	—	—	—
	3	18.7	7.2	—	150	94	220	—	—	—	—	—	—	—	—
平均		22.5	7.2	—	150	91	210	—	—	—	—	—	—	—	—
最初沈殿池流出水	H17.4	21.3	7.3	—	29	43	79	—	110	—	15	—	—	25	3.0
	5	24.3	7.3	—	32	47	83	—	120	—	18	—	—	26	3.7
	6	25.1	7.2	—	24	38	61	—	140	—	14	—	—	21	2.9
	7	25.5	7.3	—	16	32	42	—	160	—	13	—	—	18	2.5
	8	27.8	7.2	—	22	37	52	—	180	—	14	—	—	21	3.0
	9	26.2	7.3	—	22	35	43	—	140	—	13	—	—	19	2.7
	10	25.1	7.2	—	36	39	65	—	130	—	14	—	—	21	3.4
	11	23.6	7.4	—	28	40	62	—	110	—	16	—	—	23	4.0
	12	20.9	7.3	—	29	44	65	—	170	—	17	—	—	23	4.5
	H18.1	18.5	7.3	—	36	46	80	—	250	—	19	—	—	28	4.3
	2	18.7	7.2	—	40	46	78	—	160	—	17	—	—	28	3.8
	3	19.0	7.2	—	35	45	81	—	150	—	18	—	—	26	3.3
平均		23.0	7.3	—	29	41	65	—	150	—	15	—	—	23	3.4
最終沈殿池流出水	H17.4	21.5	6.9	82	4	12	5.1	3.4	130	180	0.3	未満	11	14	1.9
	5	24.5	6.9	81	3	12	4.6	3.1	70	250	未満	未満	10	13	2.6
	6	24.0	6.8	98	2	9.6	3.3	2.2	92	220	0.2	未満	9.9	11	2.2
	7	26.0	6.9	100	2	7.9	3.2	1.9	160	220	未満	未満	8.4	9.3	1.6
	8	28.0	7.0	100	2	8.9	3.7	2.6	140	240	0.2	未満	9.8	12	2.4
	9	27.2	7.1	99	3	8.6	3.0	1.9	66	250	0.1	未満	8.4	9.9	2.1
	10	25.5	6.8	90	4	9.4	4.0	1.9	45	240	0.3	未満	8.9	10	2.2
	11	23.8	7.0	91	3	10	4.4	2.4	48	320	0.4	未満	11	13	3.0
	12	20.7	6.9	87	3	11	4.7	2.7	82	330	0.3	未満	11	12	3.0
	H18.1	18.0	6.8	77	3	11	14	3.5	93	290	2.0	未満	11	15	3.1
	2	18.4	6.8	66	5	12	18	4.1	110	290	2.4	未満	9.1	14	2.6
	3	19.6	6.9	68	3	11	11	3.2	110	470	1.2	未満	9.2	12	2.2
平均		23.1	6.9	86	3	10	6.5	2.7	95	280	0.6	未満	9.9	12	2.4
放流水	H17.4	—	—	—	—	—	6.8	—	230	—	—	—	—	—	—
	5	—	—	—	—	—	6.0	—	180	—	—	—	—	—	—
	6	—	—	—	—	—	4.1	—	68	—	—	—	—	—	—
	7	—	—	—	—	—	2.9	—	61	—	—	—	—	—	—
	8	—	—	—	—	—	3.7	—	210	—	—	—	—	—	—
	9	—	—	—	—	—	3.0	—	63	—	—	—	—	—	—
	10	—	—	—	—	—	3.4	—	17	—	—	—	—	—	—
	11	—	—	—	—	—	4.3	—	20	—	—	—	—	—	—
	12	—	—	—	—	—	4.4	—	49	—	—	—	—	—	—
	H18.1	—	—	—	—	—	7.3	—	28	—	—	—	—	—	—
	2	—	—	—	—	—	8.3	—	27	—	—	—	—	—	—
	3	—	—	—	—	—	5.4	—	41	—	—	—	—	—	—
平均		—	—	—	—	—	4.9	—	83	—	—	—	—	—	

\*1 大腸菌群数の単位は、流入下水、最初沈殿池流出水は×10<sup>3</sup>個/ml、  
最終沈殿池流出水は×10個/ml、放流水は個/mlである。

## 最終沈殿池流水月例試験

年月日	抽ヘキ 物サン 質 (mg/l)	フェ ノール 類 (mg/l)	全 シアン (mg/l)	カ ドミウム (mg/l)	鉛 (mg/l)	全 クロム (mg/l)	銅 (mg/l)	亜 鉛 (mg/l)	全 鉄 (mg/l)	全 マンガン (mg/l)	ニ ッケル (mg/l)	ほう 素 (mg/l)
H17.4.20	未満	未満	未満	未満	未満	未満	未満	0.03	0.07	0.024	0.006	未満
4.26	未満	—	—	—	—	—	—	—	—	—	—	—
5.11	未満	未満	未満	未満	未満	未満	未満	0.03	0.05	0.026	0.013	未満
5.18	未満	—	—	—	—	—	—	—	—	—	—	—
6.2	未満	未満	未満	未満	未満	未満	未満	0.03	0.03	0.019	0.008	未満
6.15	未満	—	—	—	—	—	—	—	—	—	—	—
7.13	未満	未満	未満	未満	未満	未満	未満	0.03	0.04	0.022	0.009	未満
7.20	未満	—	—	—	—	—	—	—	—	—	—	—
8.3	未満	未満	未満	未満	未満	未満	未満	0.04	0.05	0.018	0.012	未満
8.24	未満	—	—	—	—	—	—	—	—	—	—	—
9.7	未満	未満	未満	未満	未満	未満	未満	0.03	0.06	0.012	0.011	0.8
9.14	未満	—	—	—	—	—	—	—	—	—	—	—
10.5	未満	未満	未満	未満	未満	未満	未満	未満	0.06	0.024	0.023	未満
10.19	未満	—	—	—	—	—	—	—	—	—	—	—
11.1	未満	未満	未満	未満	未満	未満	未満	0.03	0.05	0.028	0.019	未満
11.16	未満	—	—	—	—	—	—	—	—	—	—	—
12.7	未満	未満	未満	未満	未満	未満	未満	0.04	0.07	0.051	0.026	未満
12.14	未満	—	—	—	—	—	—	—	—	—	—	—
H18.1.11	未満	未満	未満	未満	未満	未満	未満	0.04	0.21	0.061	0.016	未満
1.25	未満	—	—	—	—	—	—	—	—	—	—	—
2.8	未満	未満	未満	未満	未満	未満	未満	0.04	0.14	0.057	0.022	未満
2.22	未満	—	—	—	—	—	—	—	—	—	—	—
3.1	未満	未満	未満	未満	未満	未満	未満	0.04	0.04	0.053	0.019	未満
3.22	未満	—	—	—	—	—	—	—	—	—	—	—
平均	未満	未満	未満	未満	未満	未満	未満	0.03	0.07	0.033	0.015	未満

## ケ 精密試験

## 精 密

項 目	流 入 下 水					最 初 沈 殿 池 流 入 水				
	春	夏	秋	冬	平 均	春	夏	秋	冬	平 均
水 温 (°C)	22.6	25.0	24.1	17.0	22.2	23.3	24.8	24.9	17.2	22.5
透 視 度 (cm)	—	—	—	—	—	—	—	—	—	—
pH	7.3	7.2	7.2	7.2	7.2	7.3	7.1	7.2	7.2	7.2
蒸 発 残 留 物 (mg/l)	880	920	890	860	890	940	880	830	870	880
強 熱 残 留 物 (mg/l)	640	630	630	630	630	640	620	630	620	630
強 熱 減 量 (mg/l)	240	290	260	240	260	290	260	200	250	250
浮 遊 物 質 (mg/l)	140	160	170	110	150	200	130	93	130	140
溶 解 性 物 質 (mg/l)	740	760	710	760	740	730	740	740	740	740
塩 化 物 イ オ ン (mg/l)	270	230	270	250	260	—	—	—	—	—
B O D (mg/l)	170	190	180	140	170	290	230	120	210	210
ATU-BOD (mg/l)	—	—	—	—	—	—	—	—	—	—
C O D (mg/l)	75	100	92	90	90	100	76	65	99	85
全 窒 素 (mg/l)	29	31	25	33	29	31	29	21	36	29
ア ン モ ニ ア 性 窒 素 (mg/l)	18	17	14	21	17	18	17	14	20	17
亜 硝 酸 性 窒 素 (mg/l)	未 満	未 満	未 満	0.7	未 満	—	—	—	—	—
硝 酸 性 窒 素 (mg/l)	未 満	未 満	未 満	未 満	未 満	—	—	—	—	—
全 り ん (mg/l)	4.4	4.3	4.8	5.6	4.8	5.9	4.3	4.0	6.2	5.1
り ん 酸 イ オ ン 態 り ん (mg/l)	2.1	1.4	1.8	3.5	2.2	2.3	1.7	2.2	3.7	2.5
陰 イ オ ン 界 面 活 性 剤 (mg/l)	1.8	1.5	1.4	1.7	1.6	—	—	—	—	—
大 腸 菌 群 数 *1	150	210	290	110	190	—	—	—	—	—
ヘ キ サ ン 抽 出 物 質 (mg/l)	23	19	28	29	25	—	—	—	—	—
フ ェ ノ ー ル 類 (mg/l)	0.02	0.01	0.05	0.06	0.03	—	—	—	—	—
全 シ ア ン (mg/l)	未 満	未 満	未 満	未 満	未 満	—	—	—	—	—
ア ル キ ル 水 銀 (mg/l)	—	—	—	—	—	—	—	—	—	—
有 機 り ん (mg/l)	—	—	—	—	—	—	—	—	—	—
カ ド ミ ウ ム (mg/l)	未 満	未 満	未 満	未 満	未 満	—	—	—	—	—
鉛 (mg/l)	未 満	未 満	未 満	未 満	未 満	—	—	—	—	—
六 価 ク ロ ム (mg/l)	未 満	未 満	未 満	未 満	未 満	—	—	—	—	—
ひ 素 (mg/l)	未 満	未 満	未 満	未 満	未 満	—	—	—	—	—
総 水 銀 (mg/l)	0.0010	未 満	未 満	0.0007	未 満	—	—	—	—	—
全 ク ロ ム (mg/l)	未 満	未 満	未 満	未 満	未 満	—	—	—	—	—
銅 (mg/l)	0.06	未 満	0.06	0.32	0.11	—	—	—	—	—
亜 鉛 (mg/l)	0.17	0.06	0.10	0.08	0.10	—	—	—	—	—
溶 解 性 鉄 (mg/l)	0.10	0.16	0.19	0.11	0.14	—	—	—	—	—
溶 解 性 マ ン ガ ン (mg/l)	0.045	0.090	0.060	0.053	0.062	—	—	—	—	—
ふ っ 素 化 合 物 (mg/l)	未 満	未 満	未 満	未 満	未 満	—	—	—	—	—
ニ ッ ケ ル (mg/l)	0.021	0.005	0.023	0.008	0.014	—	—	—	—	—
ほ う 素 (mg/l)	未 満	未 満	未 満	未 満	未 満	—	—	—	—	—
P C B (mg/l)	—	—	—	—	—	—	—	—	—	—
ト リ ク ロ ロ エ チ レ ン (mg/l)	未 満	未 満	未 満	未 満	未 満	—	—	—	—	—
テ ト ラ ク ロ ロ エ チ レ ン (mg/l)	未 満	未 満	未 満	未 満	未 満	—	—	—	—	—
ジ ク ロ ロ メ タ ン (mg/l)	0.001	未 満	未 満	未 満	未 満	—	—	—	—	—
四 塩 化 炭 素 (mg/l)	未 満	未 満	未 満	未 満	未 満	—	—	—	—	—
1,2- ジ ク ロ ロ エ タ ン (mg/l)	未 満	未 満	未 満	未 満	未 満	—	—	—	—	—
1,1- ジ ク ロ ロ エ チ レ ン (mg/l)	未 満	未 満	未 満	未 満	未 満	—	—	—	—	—
シ ス -1,2- ジ ク ロ ロ エ チ レ ン (mg/l)	未 満	未 満	未 満	未 満	未 満	—	—	—	—	—
1,1,1- ト リ ク ロ ロ エ タ ン (mg/l)	未 満	未 満	未 満	未 満	未 満	—	—	—	—	—
1,1,2- ト リ ク ロ ロ エ タ ン (mg/l)	未 満	未 満	未 満	未 満	未 満	—	—	—	—	—
1,3- ジ ク ロ ロ プ ロ ペ ン (mg/l)	未 満	未 満	未 満	未 満	未 満	—	—	—	—	—
チ ウ ラ ム (mg/l)	未 満	未 満	未 満	未 満	未 満	—	—	—	—	—
シ マ ジ ン (mg/l)	未 満	未 満	未 満	未 満	未 満	—	—	—	—	—
チ オ ベ ン カ ル ブ (mg/l)	未 満	未 満	未 満	未 満	未 満	—	—	—	—	—
ベ ン ゼ ン (mg/l)	未 満	未 満	未 満	未 満	未 満	—	—	—	—	—
セ レ ン (mg/l)	未 満	未 満	未 満	未 満	未 満	—	—	—	—	—

試験年月日

春: 平成17年5月11日

夏: 平成17年7月13日

秋: 平成17年10月5日

冬: 平成18年1月11日

## ケ 精密試験

## 試 験

最初沈殿池流出水					最終沈殿池流出水					項目
春	夏	秋	冬	平均	春	夏	秋	冬	平均	
24.1	25.4	26.3	18.6	23.6	23.6	25.6	27.2	18.4	23.7	水温 透視度 pH 蒸発残留物 強熱残留物
—	—	—	—	—	78	100	100	77	89	
7.4	7.4	7.3	7.3	7.4	7.0	6.9	7.1	6.7	6.9	
780	760	800	740	770	780	720	870	720	770	
630	620	650	600	620	640	590	720	620	640	
150	140	140	140	140	140	130	160	100	130	強熱減量 浮遊物質 溶解性物質 塩化物イオン BOD
25	10	25	39	25	4	4	3	3	4	
750	750	770	710	740	770	710	870	720	770	
—	—	—	—	—	260	260	310	260	270	
71	48	44	79	61	4.5	3.1	5.8	14	6.8	
—	—	—	—	—	3.2	1.5	2.3	3.6	2.6	ATU-BOD COD 全窒素 アンモニア性窒素 亜硝酸性窒素
46	36	37	45	41	13	10	10	12	11	
23	21	18	28	22	11	10	9.5	16	12	
17	16	14	19	16	未満	未満	0.7	2.1	0.7	
0.7	未満	0.3	0.2	0.3	未満	未満	未満	未満	未満	
0.7	未満	0.3	2.6	0.9	7.1	9.4	8.5	11	9.0	硝酸性窒素 全りん りん酸イオン態りん 陰イオン界面活性剤 大腸菌群数
3.5	2.8	3.4	4.7	3.6	2.5	1.9	2.7	3.7	2.7	
2.3	1.6	2.3	3.6	2.5	2.3	1.8	2.5	3.6	2.5	
1.4	1.2	0.97	1.1	1.2	0.05	0.05	0.04	0.05	0.05	
130	130	160	110	130	77	120	50	73	80	
7	4	9	7	6	未満	未満	未満	未満	未満	ヘキササン抽出物質 フェノール類 全シアン アルキル水銀 有機りん
—	—	—	—	—	未満	未満	未満	未満	未満	
—	—	—	—	—	未満	未満	未満	未満	未満	
—	—	—	—	—	未満	未満	未満	未満	未満	
—	—	—	—	—	未満	未満	未満	未満	未満	
—	—	—	—	—	未満	未満	未満	未満	未満	カドミウム 鉛 六価クロム ひ素 総水銀
—	—	—	—	—	未満	未満	未満	未満	未満	
—	—	—	—	—	未満	未満	未満	未満	未満	
—	—	—	—	—	未満	未満	未満	未満	未満	
—	—	—	—	—	未満	未満	未満	未満	未満	
—	—	—	—	—	未満	未満	未満	未満	未満	全クロム 銅 亜鉛 溶解性鉄 溶解性マンガン
—	—	—	—	—	未満	未満	未満	未満	未満	
—	—	—	—	—	0.03	0.03	未満	0.04	0.02	
—	—	—	—	—	未満	未満	未満	0.33	0.08	
—	—	—	—	—	0.016	0.017	0.018	0.053	0.026	
—	—	—	—	—	未満	未満	未満	未満	未満	ふっ素化合物 ニッケル ほう素 PCB トリクロロエチレン
—	—	—	—	—	0.013	0.009	0.023	0.016	0.015	
—	—	—	—	—	未満	未満	未満	未満	未満	
—	—	—	—	—	—	未満	—	未満	未満	
—	—	—	—	—	未満	未満	未満	未満	未満	
—	—	—	—	—	未満	未満	未満	未満	未満	テトラクロロエチレン ジクロロメタン 四塩化炭素 1,2-ジクロロエタン 1,1-ジクロロエチレン
—	—	—	—	—	未満	未満	未満	未満	未満	
—	—	—	—	—	未満	未満	未満	未満	未満	
—	—	—	—	—	未満	未満	未満	未満	未満	
—	—	—	—	—	未満	未満	未満	未満	未満	
—	—	—	—	—	未満	未満	未満	未満	未満	シス-1,2-ジクロロエチレン 1,1,1-トリクロロエタン 1,1,2-トリクロロエタン 1,3-ジクロロプロペン チウラム
—	—	—	—	—	未満	未満	未満	未満	未満	
—	—	—	—	—	未満	未満	未満	未満	未満	
—	—	—	—	—	未満	未満	未満	未満	未満	
—	—	—	—	—	未満	未満	未満	未満	未満	
—	—	—	—	—	未満	未満	未満	未満	未満	シマジン チオベンカルブ ベンゼン セレン
—	—	—	—	—	未満	未満	未満	未満	未満	
—	—	—	—	—	未満	未満	未満	未満	未満	
—	—	—	—	—	未満	未満	未満	未満	未満	
—	—	—	—	—	未満	未満	未満	未満	未満	

\*1 大腸菌群数の単位は流入下水、最初沈殿池流出水は×10<sup>3</sup>個/ml、最終沈殿池流出水は×10個/mlである。

## コ 通日試験

## 春季通日試験

試験日: H17.5.25

気温(平均): 18.5 °C

水温(9時): 23.7 °C(流入下水) 25.0 °C(初沈流出水) 25.6 °C(終沈流出水)

採水時刻		1:00	3:00	5:00	7:00	9:00	11:00	13:00	15:00	17:00	19:00	21:00	23:00	平均
二次処理水量 (m <sup>3</sup> /2時間)		23,000	16,000	9,300	11,000	20,000	21,000	17,000	15,000	14,000	15,000	17,000	18,000	16,000
pH	流入下水	7.2	7.2	7.1	7.2	7.5	7.2	7.0	7.0	6.9	6.9	7.0	6.9	7.1
	初沈流出水	7.3	7.3	7.3	7.3	7.3	7.6	7.2	7.1	7.2	7.2	7.1	7.1	7.2
	終沈流出水	6.9	6.9	6.9	6.9	6.9	7.0	6.7	6.7	6.7	6.7	6.7	6.6	6.8
透視度 (cm)	終沈流出水	76	78	57	53	59	91	100	100	100	84	79	76	80
C O D (mg/l)	流入下水	90	76	61	56	84	140	110	95	87	120	89	85	94
	初沈流出水	48	45	41	38	39	45	58	56	55	54	59	53	50
	終沈流出水	12	13	13	13	12	11	11	11	11	12	12	11	12
B O D (mg/l)	流入下水	200	140	120	150	200	320	180	170	190	270	200	170	200
	初沈流出水	100	90	74	73	67	81	120	100	110	100	110	110	96
	終沈流出水	6.2	6.0	7.4	7.0	6.1	4.3	4.5	4.9	5.3	4.8	5.1	5.3	5.5
浮遊物質 (mg/l)	流入下水	200	140	93	100	120	300	170	130	140	240	150	130	170
	初沈流出水	38	33	33	26	25	31	43	53	46	43	45	42	38
	終沈流出水	5	4	7	7	5	3	3	3	3	3	4	4	4

## 夏季通日試験

試験日: H17.8.17

気温(平均): 28.3 °C

水温(9時): 27.4 °C(流入下水) 28.8 °C(初沈流出水) 28.8 °C(終沈流出水)

採水時刻		1:00	3:00	5:00	7:00	9:00	11:00	13:00	15:00	17:00	19:00	21:00	23:00	平均
二次処理水量 (m <sup>3</sup> /2時間)		17,000	12,000	9,300	11,000	19,000	22,000	19,000	17,000	16,000	17,000	19,000	19,000	16,000
pH	流入下水	7.1	7.1	7.2	7.2	7.2	7.3	7.2	7.3	7.2	7.3	7.3	7.2	7.2
	初沈流出水	7.1	7.2	7.2	7.2	7.2	7.4	7.4	7.4	7.4	7.4	7.4	7.3	7.3
	終沈流出水	6.9	6.9	6.9	6.9	6.9	6.8	7.2	7.1	7.1	7.1	7.1	7.0	7.0
透視度 (cm)	終沈流出水	100	100	100	100	100	100	100	100	100	100	100	100	100
C O D (mg/l)	流入下水	82	67	62	61	96	110	89	88	85	92	81	71	84
	初沈流出水	43	39	38	36	36	44	50	52	50	46	48	45	44
	終沈流出水	9.9	9.8	9.8	9.8	9.8	9.9	9.9	10	9.9	9.6	9.8	10	9.8
B O D (mg/l)	流入下水	150	110	130	130	270	230	140	140	140	170	160	120	160
	初沈流出水	74	67	63	55	55	69	70	74	73	68	72	73	69
	終沈流出水	4.1	3.0	3.0	3.0	3.1	3.7	5.2	6.5	4.5	3.2	3.2	3.3	3.9
浮遊物質 (mg/l)	流入下水	130	96	80	70	220	180	130	130	120	120	120	110	130
	初沈流出水	35	29	28	25	23	31	37	39	42	34	33	35	33
	終沈流出水	1	2	2	2	2	3	2	2	2	2	2	2	2

## コ 通日試験

## 秋 季 通 日 試 験

試験日: H17.12.7

気温(平均): 8.3 °C

水温(9時): 21.2 °C(流入下水) 22.4 °C(初沈流出水) 21.4 °C(終沈流出水)

採水時刻		1:00	3:00	5:00	7:00	9:00	11:00	13:00	15:00	17:00	19:00	21:00	23:00	平均
二次処理水量 (m <sup>3</sup> /2時間)		18,000	13,000	9,400	9,600	18,000	21,000	18,000	16,000	15,000	15,000	17,000	20,000	16,000
pH	流入下水	6.9	6.9	7.0	6.9	7.2	7.2	7.1	7.0	7.0	7.0	7.1	7.1	7.0
	初沈流出水	7.0	7.1	7.2	7.2	7.2	7.2	7.4	7.4	7.3	7.3	7.2	7.2	7.2
	終沈流出水	6.8	6.8	6.7	6.7	6.6	6.7	6.9	7.0	7.0	6.9	6.9	6.9	6.8
透視度 (cm)	終沈流出水	77	71	64	75	82	84	100	100	100	100	100	100	89
C O D (mg/l)	流入下水	90	79	63	56	100	140	100	96	91	110	97	94	96
	初沈流出水	50	44	42	40	38	55	61	58	59	56	58	48	52
	終沈流出水	13	12	13	12	12	11	11	11	10	10	11	11	11
B O D (mg/l)	流入下水	140	130	98	84	180	200	130	120	150	190	160	150	150
	初沈流出水	66	73	69	53	49	71	80	75	67	68	73	72	ATU 69
	終沈流出水	5.1	5.3	5.4	4.0	4.6	3.4	3.6	3.9	4.0	3.6	3.1	3.2	( 2.1 ) 4.0
浮遊物質 (mg/l)	流入下水	130	95	70	63	150	170	140	120	150	170	170	150	140
	初沈流出水	33	29	24	24	20	25	32	38	32	38	41	37	31
	終沈流出水	4	5	6	4	4	4	2	2	1	2	2	2	3

## 冬 季 通 日 試 験

試験日: H18.1.18

気温(平均): 5.7 °C

水温(9時): 17.4 °C(流入下水) 18.5 °C(初沈流出水) 18.3 °C(終沈流出水)

採水時刻		1:00	3:00	5:00	7:00	9:00	11:00	13:00	15:00	17:00	19:00	21:00	23:00	平均
二次処理水量 (m <sup>3</sup> /2時間)		18,000	13,000	9,700	9,900	19,000	16,000	15,000	18,000	18,000	17,000	19,000	19,000	16,000
pH	流入下水	7.1	7.1	7.1	7.2	7.3	7.6	7.4	7.2	7.2	7.2	7.3	7.3	7.2
	初沈流出水	7.2	7.2	7.2	7.2	7.3	7.4	7.5	7.3	7.3	7.2	7.2	7.2	7.3
	終沈流出水	6.7	6.7	6.7	6.7	6.6	6.9	6.9	6.7	6.8	6.8	6.8	6.9	6.8
透視度 (cm)	終沈流出水	52	52	47	53	58	66	100	91	93	100	100	87	77
C O D (mg/l)	流入下水	77	72	63	57	86	130	130	94	120	150	98	93	99
	初沈流出水	57	45	46	45	43	49	54	58	59	65	70	61	55
	終沈流出水	14	14	14	13	12	11	10	11	11	11	12	12	12
B O D (mg/l)	流入下水	140	130	110	95	140	210	200	130	180	230	160	140	160
	初沈流出水	100	86	78	72	69	85	88	80	83	90	94	91	ATU 85
	終沈流出水	20	23	23	19	12	11	9.1	8.2	11	12	13	15	( 3.6 ) 14
浮遊物質 (mg/l)	流入下水	110	100	93	76	120	190	170	110	130	180	130	150	130
	初沈流出水	49	40	33	31	28	27	30	39	41	39	49	46	38
	終沈流出水	4	3	6	3	4	4	2	3	2	2	3	2	3

## サ 汚泥試験

## 汚 泥 日 常 試 験

年 月	最 初 沈 殿 池 汚 泥			調 整 汚 泥			調 整 タ ン ク 分 離 液
	pH	蒸 発 残 留 物 (%)	強 熱 減 量 (%)	pH	蒸 発 残 留 物 (%)	強 熱 減 量 (%)	浮 遊 物 質 (mg/l)
H17. 4	6.9	0.54	76	5.9	1.9	77	480
5	6.7	0.89	79	6.2	1.7	78	170
6	6.8	0.74	75	6.0	1.8	77	120
7	6.8	0.66	67	6.1	2.2	74	190
8	6.7	0.63	72	5.9	1.5	76	420
9	6.7	0.56	73	5.9	1.5	75	170
10	6.9	0.62	74	6.2	1.7	77	190
11	6.7	1.2	74	5.7	2.0	76	2,600
12	6.8	0.58	74	6.2	1.7	81	1,700
H18. 1	7.0	0.48	71	6.4	1.6	79	1,400
2	7.0	0.40	71	6.5	1.6	78	170
3	6.9	0.54	66	6.0	2.1	78	340
平 均	6.8	0.65	73	6.1	1.8	77	650

## 汚 泥 精 密 試 験

試 料		pH	蒸 発 残 留 物 (%)	強 熱 減 量 (%)	浮 遊 物 質 (mg/l)	COD (mg/l)	BOD (mg/l)	全 窒 素 (mg/l)	ア ン モ ニ ア 性 窒 素 (mg/l)	全 り ん (mg/l)	り ん 酸 イ オ ン 態 り ん (mg/l)
調 整 汚 泥	春	6.0	1.8	80	16,000	—	—	890	32	260	15
	夏	5.5	1.8	76	17,000	—	—	940	28	260	26
	秋	5.7	2.8	70	27,000	—	—	380	12	380	16
	冬	6.3	1.5	79	13,000	—	—	960	71	240	15
	平 均	5.9	2.0	76	18,000	—	—	790	36	290	18
調 整 タ ン ク 分 離 液	春	6.8	0.084	—	250	180	580	52	15	12	4.1
	夏	6.6	0.13	—	340	200	380	65	28	14	8.2
	秋	7.0	0.089	—	150	150	240	42	25	11	4.9
	冬	6.9	0.15	—	540	250	600	86	32	17	6.0
	平 均	6.8	0.11	—	320	200	450	61	25	14	5.8

試験年月日

春：平成17年4月5日

夏：平成17年9月27日

秋：平成17年11月9日

冬：平成18年1月31日



## 高度処理実績 (第2系列)

年 月		処理水量 (m <sup>3</sup> /日)	循環水量 (m <sup>3</sup> /日)	返送汚泥量 (m <sup>3</sup> /日)	余剰汚泥量 (m <sup>3</sup> /日)	空気量 (m <sup>3</sup> /日)
H17. 4	最高	18,600	9,700	9,300	150	42,000
	最低	12,600	6,700	6,300	150	34,000
	平均	14,400	8,400	7,200	150	39,000
5	最高	20,300	16,200	10,100	150	52,000
	最低	9,400	5,300	4,900	150	31,000
	平均	13,500	8,100	6,800	150	41,000
6	最高	20,200	19,200	10,100	150	58,000
	最低	8,900	8,800	4,700	150	29,000
	平均	15,000	13,600	7,500	150	41,000
7	最高	25,100	23,300	12,500	300	47,000
	最低	13,800	13,700	6,900	150	31,000
	平均	16,800	16,500	8,400	160	36,000
8	最高	55,000	40,600	27,400	780	113,000
	最低	5,300	8,100	4,400	240	64,000
	平均	27,900	26,800	14,300	400	94,000
9	最高	55,700	0	27,800	580	131,000
	最低	15,500	0	9,300	210	58,000
	平均	33,800	0	17,100	360	100,000
10	最高	63,000	0	31,300	910	178,000
	最低	33,500	0	16,600	300	111,000
	平均	44,900	0	22,300	550	134,000
11	最高	53,100	0	26,500	690	134,000
	最低	19,000	0	11,300	250	80,000
	平均	37,400	0	18,800	540	113,000
12	最高	37,700	37,200	28,900	690	114,000
	最低	23,500	23,400	14,600	200	82,000
	平均	33,100	32,700	24,100	450	101,000
H18. 1	最高	40,900	40,800	31,200	500	109,000
	最低	27,800	27,700	22,100	390	63,000
	平均	32,600	32,400	25,200	450	86,000
2	最高	49,900	49,500	33,800	770	111,000
	最低	20,800	22,500	17,800	400	71,000
	平均	35,400	35,400	26,600	550	95,000
3	最高	52,400	52,000	33,400	500	119,000
	最低	33,300	33,200	21,700	390	89,000
	平均	36,700	36,600	27,500	450	100,000
年間	最高	63,000	52,000	33,800	910	178,000
	最低	5,300	0	4,400	150	29,000
	平均	28,400	17,500	17,100	360	82,000
	総量	10,382,000	6,397,000	6,249,000	132,600	29,797,000

## ス 高度処理管理状況

## 高 度 処 理

年 月		H17.4	5	6	7	8	9	
最初沈殿池	使用池数	平均	1	1	1	1	2	2
	滞留時間 (時間)	最高	2.6	3.5	3.8	2.4	6.3	4.3
		最低	1.8	1.6	1.6	1.3	1.2	1.2
		平均	2.3	2.6	2.3	2.0	2.7	2.1
水面積負荷 (m <sup>3</sup> /m <sup>2</sup> ・日)	最高	46	50	50	61	67	68	
	最低	31	23	22	34	13	19	
	平均	35	33	37	41	36	41	
反応タンク	使用池数	平均	1	1	1	1	2	2
	水温 (°C)	平均	—	—	—	—	—	—
	pH	平均	6.4	6.4	6.3	6.4	6.4	6.4
	DO (mg/l)	平均	4.6	3.6	5.1	2.7	3.7	3.3
	MLSS (mg/l)	最高	1,700	1,800	1,900	1,700	1,700	1,700
		最低	1,500	1,300	1,100	1,200	1,100	1,400
		平均	1,600	1,500	1,600	1,500	1,400	1,600
	沈殿率 (%)	最高	43	25	43	44	46	24
		最低	34	17	23	23	16	15
		平均	39	21	31	33	24	19
	SVI	最高	270	170	250	280	240	150
		最低	200	120	150	170	110	98
		平均	240	140	190	220	160	130
	BOD負荷 (kg/m <sup>3</sup> ・日)	最高	0.24	0.24	0.19	0.20	0.15	0.15
		最低	0.17	0.13	0.11	0.13	0.049	0.12
		平均	0.20	0.19	0.15	0.16	0.11	0.14
	BOD負荷 (kg/MLSSkg・日)	最高	0.14	0.14	0.13	0.14	0.10	0.11
		最低	0.11	0.10	0.084	0.079	0.029	0.078
		平均	0.12	0.12	0.099	0.11	0.076	0.087
	TN負荷 (kg/MLSSkg・日)	最高	0.040	0.033	0.043	0.044	0.040	0.034
		最低	0.030	0.021	0.025	0.028	0.012	0.025
		平均	0.036	0.029	0.029	0.033	0.031	0.030
	TP負荷 (kg/MLSSkg・日)	最高	0.0070	0.0060	0.0060	0.0060	0.0060	0.0050
		最低	0.0030	0.0040	0.0040	0.0030	0.0020	0.0040
		平均	0.0048	0.0053	0.0048	0.0045	0.0042	0.0048
	汚泥日令 (日)	最高	14	20	33	26	59	23
		最低	12	15	18	10	18	18
		平均	14	18	27	19	30	20
	SRT (日)	最高	16	18	17	19	16	19
		最低	11	17	9.1	12	11	13
		平均	13	18	14	15	13	15
	A-SRT (日)	最高	8.1	9.2	8.6	9.4	7.8	9.7
		最低	5.6	8.5	4.5	5.9	5.2	6.5
		平均	6.5	8.8	6.9	7.7	6.6	7.5
	汚泥返送率 (%)	最高	50	59	53	54	83	60
		最低	50	50	50	50	50	50
		平均	50	51	50	50	55	51
	余剰汚泥発生率 (%)	最高	1.2	1.6	1.7	2.1	5.7	2.1
		最低	0.80	0.70	0.70	0.60	0.60	0.60
		平均	1.0	1.2	1.0	0.97	2.0	1.1
循環率 (%)	最高	75	80	100	100	150	41,000	
	最低	50	50	80	93	74	18,000	
	平均	58	59	91	99	100	32,000	
空気倍率 *2	最高	3.3	3.4	3.7	3.0	12	3.8	
	最低	1.9	2.0	1.7	1.4	1.5	1.7	
	平均	2.7	3.0	2.8	2.2	4.6	3.1	
空気倍率 *3	最高	37	34	51	38	84	81	
	最低	25	30	35	25	50	47	
	平均	29	33	43	33	68	60	
滞留時間 (時間) *4	最高	14	18	20	13	33	22	
	最低	9.0	9.0	9.0	7.0	6.0	6.0	
	平均 (平均)	12	13	12	11	14	11	
返送汚泥pH	平均	8.0	9.0	8.0	7.0	9.0	7.0	
返送汚泥SS (mg/l)	平均	6.5	6.5	6.4	6.4	6.4	6.4	
返送汚泥VSS (%)	平均	5,100	4,100	5,000	4,300	3,600	4,200	
返送汚泥VSS (%)	平均	85	84	82	83	82	82	
最終沈殿池	使用池数	平均	2	2	2	2	4	4
	滞留時間 (時間) *5	最高	6.0	8.0	8.0	5.0	14	10
		最低	4.0	4.0	4.0	3.0	3.0	3.0
		平均	5.0	6.0	5.0	4.0	6.0	5.0
水面積負荷 (m <sup>3</sup> /m <sup>2</sup> ・日) *5	最高	16	17	17	21	23	23	
	最低	11	8.0	7.0	11	4.0	6.0	
	平均	12	11	12	14	12	14	

\*4 返送汚泥量を含まない。また平均値欄の( )内は、返送汚泥量を含む。

\*5 返送汚泥量を含まない。

\*2  $\frac{\text{空気量(m}^3\text{/日)}}{\text{二次処理水量(m}^3\text{/日)}}$ \*3  $\frac{\text{空気量(m}^3\text{/日)}}{\text{除去BOD(kg)}}$

ス 高度処理管理状況  
管

## 理 状 況 (第 2 系列)

10	11	12	H17.1	2	3	年間	年 月	
4	4	4	4	4	4	3	使用池数	最初沈殿池
3.4	7.0	5.7	4.8	6.4	4.0	7.0	滞留時間 (時間) *1	
1.8	2.5	3.5	3.3	2.7	2.5	1.2		
2.7	3.6	4.1	4.1	3.9	3.7	3.0	水面積負荷 (m <sup>3</sup> /m <sup>2</sup> ・日)	最初沈殿池
46	33	23	25	31	32	68		
24	12	14	17	13	20	12		
32	23	20	20	22	22	30	使用池数	最初沈殿池
2	2	2	2	2	2	2		
—	—	—	—	—	—	—		
6.5	6.5	6.4	6.3	6.3	6.3	6.4	pH	最初沈殿池
2.7	2.7	2.1	2.0	3.0	2.9	3.2	DO (mg/l)	
2,300	2,300	2,300	2,000	2,100	2,000	2,300	MLSS (mg/l)	
1,600	1,500	1,800	1,500	1,500	1,400	1,100		
1,900	2,000	2,000	1,800	1,900	1,800	1,700		
44	74	90	85	88	83	90	沈殿率 (%)	最初沈殿池
14	25	68	66	60	48	14		
27	56	82	79	77	69	46		
200	390	440	460	490	460	490	SVI	最初沈殿池
95	160	370	390	370	330	95		
140	270	410	440	420	400	260		
0.21	1.0	0.13	0.20	0.23	0.27	1.0	BOD負荷 (kg/m <sup>3</sup> ・日)	最初沈殿池
0.13	0.062	0.11	0.13	0.15	0.12	0.049		
0.18	0.44	0.12	0.16	0.18	0.19	0.19		
0.12	0.55	0.060	0.11	0.15	0.14	0.55	BOD負荷 (kg/MLSSkg・日)	最初沈殿池
0.070	0.030	0.050	0.070	0.074	0.080	0.029		
0.098	0.22	0.053	0.085	0.10	0.10	0.11		
0.040	0.050	0.030	0.040	0.045	0.040	0.050	TN負荷 (kg/MLSSkg・日)	最初沈殿池
0.030	0.010	0.020	0.030	0.019	0.030	0.010		
0.038	0.032	0.023	0.032	0.032	0.036	0.032		
0.0070	0.012	0.0050	0.0050	0.0080	0.0050	0.012	TP負荷 (kg/MLSSkg・日)	最初沈殿池
0.0050	0.0020	0.0030	0.0050	0.0030	0.0040	0.0020		
0.0058	0.0066	0.0043	0.0050	0.0050	0.0042	0.0049		
21	110	35	31	19	37	110	汚泥日令 (日)	最初沈殿池
14	1.8	25	17	9.5	13	1.8		
18	35	29	22	16	23	23		
16	20	30	20	16	14	30	SRT (日)	最初沈殿池
5.7	7.9	13	18	13	9.6	5.7		
9.6	11	21	19	14	12	14		
7.8	9.8	15	11	9.0	8.0	15	A-SRT (日)	最初沈殿池
2.9	3.9	6.6	9.9	7.1	5.4	2.9		
4.8	5.7	10	11	8.0	6.6	7.3		
50	62	80	80	86	78	86	汚泥返送率 (%)	最初沈殿池
50	50	62	64	62	64	50		
50	51	73	77	76	75	59		
2.2	1.9	2.3	1.8	3.7	1.5	5.7	余剰汚泥発生率 (%)	最初沈殿池
0.50	1.0	0.50	1.1	0.90	0.90	0.50		
1.2	1.4	1.4	1.4	1.6	1.3	1.3		
59,000	51,000	100	100	110	100	59,000	循環率 (%)	最初沈殿池
33,000	19,000	91	10	95	99	10		
41,000	37,000	99	97	100	100	9,300		
3.9	4.2	3.5	3.3	4.4	3.3	12	空気倍率 *2	最初沈殿池
2.2	1.9	2.6	1.6	1.6	1.7	1.4		
3.0	3.1	3.0	2.7	2.8	2.8	3.0		
85	92	82	57	55	73	92	空気倍率 *3	最初沈殿池
47	8.5	63	31	38	29	8.5		
61	38	70	45	45	50	48		
10	18	15	12	17	10	33	滞留時間 (時間) *4	最初沈殿池
6.0	7.0	9.0	8.0	7.0	7.0	6.0		
8.0	10	11	11	10	9.0	11		
5.0	6.0	6.0	6.0	6.0	5.0	7.0		
6.4	6.5	6.4	6.4	6.4	6.4	6.4	返送汚泥pH	最初沈殿池
5,300	5,300	3,600	2,900	3,200	3,200	4,200	返送汚泥SS (mg/l)	
81	79	83	86	89	84	83	返送汚泥VSS (%)	
4	4	4	4	4	4	3	使用池数	最終沈殿池
4.0	8.0	6.0	5.0	7.0	4.0	14	滞留時間 (時間) *5	
2.0	3.0	4.0	4.0	3.0	3.0	2.0		
3.0	4.0	5.0	5.0	4.0	4.0	5.0		
26	22	16	17	21	22	26	水面積負荷 (m <sup>3</sup> /m <sup>2</sup> ・日) *5	
14	8.0	10	12	9.0	14	4.0		
19	16	14	14	15	15	14		

## 高度処理日常試験 (第2系列)

試料	年月	pH	透視度 (cm)	浮遊物質 (mg/l)	COD (mg/l)	BOD (mg/l)	アンモニア 性窒素 (mg/l)	亜硝酸 性窒素 (mg/l)	硝酸 性窒素 (mg/l)	全窒素 (mg/l)	全りん (mg/l)
最初沈殿池流出水	H17.4	7.3	—	56	45	93	11	0.5	6.1	25	3.4
	5	7.4	—	47	50	100	13	0.3	4.5	24	4.2
	6	7.3	—	26	36	68	13	0.5	2.1	20	3.3
	7	7.3	—	36	41	68	14	0.3	1.0	21	2.8
	8	7.2	—	31	42	56	15	0.2	0.5	23	3.2
	9	7.4	—	32	36	54	12	0.8	1.3	19	3.0
	10	7.3	—	33	39	55	13	0.3	1.4	20	3.3
	11	7.3	—	130	74	170	13	未満	1.7	27	5.4
	12	7.4	—	32	39	50	15	0.4	1.7	22	3.7
	H18.1	7.3	—	41	46	74	19	0.6	1.6	27	4.1
	2	7.3	—	54	43	82	14	0.4	3.2	25	3.8
	3	7.3	—	37	39	74	15	未満	2.8	23	2.9
	平均	7.3	—	47	45	80	14	0.4	2.2	23	3.6
	最終沈殿池流出水	H17.4	7.2	61	10	13	7.4	0.3	未満	9.7	13
5		7.0	80	4	12	8.0	0.2	0.3	8.3	10	2.5
6		7.1	88	4	11	3.8	未満	未満	7.2	8.5	2.0
7		7.2	85	4	9.6	4.9	未満	未満	5.2	6.5	1.4
8		7.1	92	3	11	5.9	0.2	未満	6.9	9.4	2.3
9		7.1	100	2	8.6	3.3	0.3	未満	6.2	7.7	1.9
10		7.1	96	3	9.8	6.4	1.1	未満	5.6	8.2	1.9
11		7.1	98	2	10	5.8	1.4	未満	6.4	9.0	2.0
12		7.1	70	3	12	6.7	0.9	未満	6.5	9.8	3.1
H18.1		6.8	79	3	11	9.4	1.7	未満	7.4	11	3.0
2		7.0	39	6	13	14	2.2	未満	6.7	13	2.5
3		7.0	74	3	11	8.1	1.3	未満	6.2	8.9	1.8
平均		7.1	81	4	11	6.8	0.8	未満	6.8	9.5	2.2

(7) 港北水再生センター

- ア 主 要 施 設
- イ 平 面 図
- ウ 処 理 フ ロ ー
- エ 処 理 実 績
- オ 管 理 状 況
- カ 活 性 汚 泥 の 生 物 群 集
- キ 日 常 試 験
- ク 最 終 沈 殿 池 流 出 水 月 例 試 験
- ケ 精 密 試 験
- コ 通 日 試 験
- サ 汚 泥 試 験

## ア 主要施設

## 主 要 施 設

(平成17年度末)

主要施設		総有効容量 (m <sup>3</sup> )	寸法(m) 長 巾 深 [径]			水路数	施設数	滞留時間	水面積負荷 (m <sup>3</sup> /m <sup>2</sup> ・日)	
沈砂池	中央系統	雨水用	816	16.0	4.0	4.25		3		
		汚水用	544	16.0	4.0	4.25		2 *1		
	北側系統*2	合流系 雨水用	4,620	35.0	4.0	5.5		2		
		分流系 汚水用	770	35.0	2.0	5.5		2		
	南側系統 *3	汚水用	1,225	35.0	3.5	5.0		2		
		汚水用	53	11.0	3.0	0.8		2		
雨水滞水池	中央系統 *4	20,671	49.5	7.2	29.0		2			
最沈殿初池	中央系統	7,568	27.4	13.95	3.3	1	6	2.7 時間	29	
	北側系統	1系	2,621	24.0	9.1	3.0	2階層	2	2.5 時間	28
		2~5系	10,483	24.0	9.1	3.0	2階層	8	1.7 時間	41
	南側系統*5	4系	2,772	28.0	5.5	3.0	2階層	3	2.6 時間	28
		5系	2,772	28.0	5.5	3.0	2階層	3	2.1 時間	35
反タ応ク	中央系統	標準法	15,101	35.7	7.05	5.0	4	3	5.4 時間	
	北側系統	高度処理 1系 *6	8,640	48.0	9.0	10.0	2	1	8.4 時間	
		標準法 2~5系	34,560	48.0	9.0	10.0	2	4	5.7 時間	
	南側系統*7	高度処理 4系	12,960	36.0	9.0	10.0	2	2	12.0 時間	
		高度処理 5系	12,960	36.0	9.0	10.0	2	2	9.7 時間	
最沈殿終池	中央系統	9,853	34.0	13.8	3.5	1	6	3.5 時間	24	
	北側系統	1系	3,767	34.5	18.2	3.0	1	2	3.7 時間	20
		2~5系	15,070	34.5	18.2	3.0	1	8	2.5 時間	29
	南側系統	4系	3,888	36.0	18.0	3.0	1	2	3.6 時間	20
		5系	3,888	36.0	18.0	3.0	1	2	2.9 時間	25
接触タンク	中央系統	2,128	47.5	2.0	4.0	4	1	45 分		
	北側系統	1,832	37.0	2.75	3.0	6	1	16 分		
	南側系統	1,470	210	2.0	3.5	1	1	37 分		
汚泥調整 タシ	No.1、2、3、4	4,298	[13.6]	3.7			4 *9			
	No.11、12、21、22 *10						4			
砂ろ過施設 *11	南側系統 (中央系統) *12						3 *13			
オゾン処理施設 *14							2			

(注) 汚泥は北部汚泥資源化センターに全量圧送している。

\*1 中央系統の沈砂池は、雨水用の5池のうち2池を汚水用として転用している。

\*2 北側系統には沈砂池がないので、新羽ポンプ場の沈砂池を記載した。

\*3 南側系統には沈砂池がないので、第2ポンプ場の沈砂池を記載した。

\*4 雨水滞水池に貯留した雨水は、中央系統と北側系統に返送可能であるが、通常は中央系列にのみ返送している。

\*5 南側系統の最初沈殿池は、No.41、42、43、51の4池は使用不可となっており、No.52、53のみ使用している。

\*6 北側系統の1系は高度処理を行っており、平成17年に稼働した。

\*7 南側系統では高度処理を行っており、4系はA<sub>2</sub>O法として平成15年4月より本格稼働し、5系はAOAO法として稼働している。

\*8 No.1、2、4槽へは中央系統および北側系統1、2系、No.11、12、21、22槽へは北側系統3、4、5系および南側系統の汚泥を投入している。

\*9 No.3槽は使用不可となっているため、使用施設数は7である。

\*10 No.11、12、21、22槽へは、従来の分配槽からのゲートによる分配方式をとらず、電磁流量計により計測して均等投入している。

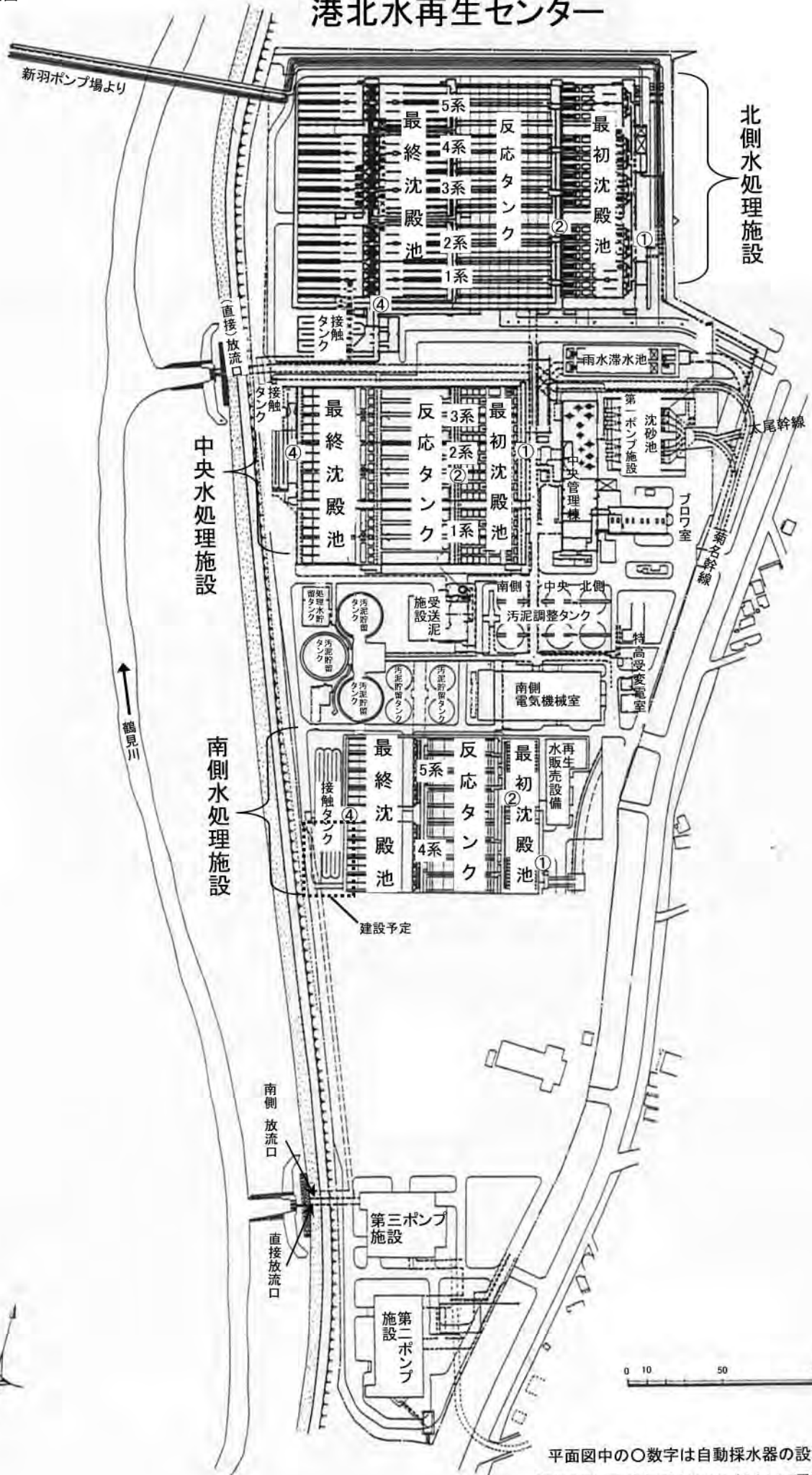
\*11 砂ろ過施設のろ過速度は200(m/日)である。

\*12 通常原水は南側系統より供給しており、水量の減少時のみ中央系統より供給している。

\*13 通常No.10、20の2基の砂ろ過処理水をオゾン処理している。

\*14 オゾン処理施設は無声放電式(円筒多乾式)のオゾン発生機を使用しており、オゾン発生量は2(kg/時)である。

# 港北水再生センター



平面図中の○数字は自動採水器の設置場所。

南側5系は高度処理(AOAO法)として運転。  
南側4系と北側1系は高度処理(A2O法)として運転。





## 工 処理実績

## 処 理

年 月		流入下水量 ( $\times 10^3 \text{m}^3/\text{日}$ )				二次処理水量 ( $\times 10^3 \text{m}^3/\text{日}$ )			
		中央系	北側系	南側系	合計	中央系	北側系	南側系	合計
H17.4	最高	116	143	57	314	92	149	57	289
	最低	55	65	48	169	55	62	48	169
	平均	68	84	53	205	66	84	53	203
5	最高	150	173	57	386	92	187	57	336
	最低	52	66	48	169	51	66	48	169
	平均	63	81	51	199	59	84	51	194
6	最高	179	199	57	440	93	171	57	315
	最低	56	79	48	191	56	77	48	191
	平均	78	107	53	245	73	113	53	238
7	最高	250	301	58	604	102	214	58	371
	最低	57	79	49	188	57	60	49	188
	平均	86	120	53	263	76	117	53	246
8	最高	401	325	57	756	103	224	57	382
	最低	57	70	48	178	57	55	48	178
	平均	96	104	52	253	73	100	52	225
9	最高	299	317	57	672	103	226	57	385
	最低	55	71	49	177	55	56	49	177
	平均	84	106	53	247	73	106	53	231
10	最高	157	291	58	505	103	219	58	380
	最低	58	65	46	167	58	50	46	167
	平均	83	109	52	246	76	109	52	237
11	最高	87	108	56	260	81	120	56	255
	最低	53	67	46	168	53	67	46	168
	平均	60	78	49	188	59	79	49	188
12	最高	61	80	51	190	61	79	51	190
	最低	53	66	47	170	53	67	47	170
	平均	55	71	49	176	55	72	49	176
H18.1	最高	157	160	51	368	70	114	51	229
	最低	49	55	42	146	49	55	42	146
	平均	59	74	48	184	56	75	48	180
2	最高	179	182	55	415	77	127	55	247
	最低	57	68	47	175	57	69	47	175
	平均	73	91	51	221	65	92	51	208
3	最高	160	170	58	406	77	143	58	270
	最低	54	67	48	174	54	67	48	175
	平均	69	88	52	213	64	90	52	206
年間	最高	401	325	58	756	103	226	58	385
	最低	49	55	42	146	49	50	42	146
	平均	73	93	51	220	66	93	51	211
	総量	26,616	33,857	18,772	80,300	24,193	34,057	18,772	77,022

## 工 処理実績

## 実 績

一次処理水量 ( $\times 10^3 \text{m}^3/\text{日}$ )				直接放流水量 ( $\times 10^3 \text{m}^3/\text{日}$ )	滞水池 投入水量 ( $\times 10^3 \text{m}^3/\text{日}$ )	降水量 (mm/日)	年 月
中央系	北側系	南側系	合計				
17	5	0	22	4	16.2	24.0	H17. 4
0	0	0	0	0	0.0	0.0	
1	1	0	2	0	1.6	2.7	
38	18	0	56	14	10.2	53.0	5
0	0	0	0	0	0.0	0.0	
2	1	0	3	1	0.7	3.6	
33	40	0	73	35	24.3	46.0	6
0	0	0	0	0	0.0	0.0	
3	2	0	5	2	3.1	5.5	
70	88	0	158	61	17.3	78.0	7
0	0	0	0	0	0.0	0.0	
6	7	0	13	4	1.6	7.0	
94	101	0	188	206	17.0	146.0	8
0	0	0	0	0	0.0	0.0	
8	7	0	15	14	1.6	10.0	
80	91	0	171	116	17.4	89.5	9
0	0	0	0	0	0.0	0.0	
4	4	0	8	7	1.2	6.6	
49	71	0	120	30	16.0	27.5	10
0	0	0	0	0	0.0	0.0	
4	3	0	7	2	1.9	5.8	
7	0	0	7	2	15.6	18.5	11
0	0	0	0	0	0.0	0.0	
0	0	0	0	0	0.6	1.0	
0	0	0	0	0	0.0	3.0	12
0	0	0	0	0	0.0	0.0	
0	0	0	0	0	0.0	0.1	
45	57	0	102	42	0.0	47.5	H18. 1
0	0	0	0	0	0.0	0.0	
1	2	0	3	1	0.0	1.9	
59	61	0	106	46	20.3	50.0	2
0	0	0	0	0	0.0	0.0	
5	4	0	9	3	1.7	4.8	
65	29	0	94	26	17.0	38.5	3
0	0	0	0	0	0.0	0.0	
4	2	0	6	1	1.6	3.1	
94	101	0	188	206	24.3	146.0	年 間
0	0	0	0	0	0.0	0.0	
3	3	0	6	3	1.3	4.3	
1,163	1,012	0	2,175	1,103	470	1,587	

## 工 処理実績

## 処 理

年 月		返送汚泥量 ( $\times 10^3 \text{m}^3/\text{日}$ )				余剰汚泥量 ( $\text{m}^3/\text{日}$ )			
		中央系	北側系	南側系	合計	中央系	北側系	南側系	合計
H17.4	最 高	55	108	48	208	860	1,800	1,000	3,650
	最 低	39	51	41	137	780	1,130	1,000	2,940
	平 均	44	67	45	156	830	1,550	1,000	3,370
5	最 高	54	135	48	237	880	1,890	1,110	3,750
	最 低	36	57	41	137	820	1,690	990	3,540
	平 均	40	68	44	152	860	1,750	1,020	3,630
6	最 高	55	123	48	222	990	1,820	1,130	3,740
	最 低	38	66	40	150	700	1,430	1,040	3,390
	平 均	47	89	45	181	870	1,570	1,070	3,510
7	最 高	55	152	48	255	860	2,140	1,050	3,790
	最 低	40	57	42	149	840	1,770	740	3,440
	平 均	49	91	45	184	850	1,980	840	3,670
8	最 高	55	158	47	259	1,130	1,790	1,010	3,490
	最 低	39	54	40	141	830	370	760	2,260
	平 均	47	80	44	171	980	1,020	930	2,920
9	最 高	55	157	48	259	840	1,010	830	2,550
	最 低	38	49	42	141	660	880	660	2,260
	平 均	48	83	44	175	720	960	700	2,380
10	最 高	55	153	48	256	940	1,480	720	3,060
	最 低	40	47	39	136	670	750	680	2,260
	平 均	49	85	44	178	850	1,110	700	2,650
11	最 高	52	93	47	188	1,020	1,530	980	3,340
	最 低	37	58	39	136	850	1,200	730	3,010
	平 均	41	66	42	148	940	1,390	870	3,200
12	最 高	43	66	43	151	1,020	1,400	980	3,360
	最 低	35	58	40	136	670	1,340	870	2,990
	平 均	38	61	41	140	850	1,380	940	3,170
H18.1	最 高	46	88	44	174	810	1,400	910	3,050
	最 低	31	50	37	118	670	1,300	870	2,880
	平 均	39	63	41	143	730	1,360	880	2,970
2	最 高	55	96	46	188	880	1,450	910	3,180
	最 低	37	59	40	139	720	1,340	860	3,010
	平 均	43	73	43	159	810	1,390	900	3,100
3	最 高	53	105	48	199	830	1,550	910	3,270
	最 低	38	53	41	135	680	1,450	850	3,130
	平 均	44	69	44	156	800	1,520	910	3,230
年 間	最 高	55	158	48	259	1,130	2,140	1,130	3,790
	最 低	31	47	37	118	660	370	660	2,260
	平 均	44	75	43	162	840	1,410	900	3,150
	総 量	16,121	27,197	15,825	59,142	306,530	516,280	327,300	1,150,080

## 工 処理実績

## 実 績

最初沈殿池汚泥量 (m <sup>3</sup> /日)				調整汚泥量 (m <sup>3</sup> /日)	調整汚泥 固形物量 (t/日)	空気量 (m <sup>3</sup> /日)				年 月
中央系	北側系	南側系	合計			中央系	北側系	南側系	合計	
2,530	2,900	1,240	6,660	1,550	—	245,000	515,000	306,000	1,032,000	H17. 4
2,490	2,600	1,230	6,340	1,530	—	183,000	367,000	240,000	816,000	
2,520	2,860	1,230	6,610	1,540	31.4	224,000	432,000	277,000	933,000	
2,560	3,010	1,240	6,770	1,740	—	226,000	496,000	303,000	980,000	5
2,520	2,140	1,230	5,910	1,490	—	146,000	411,000	212,000	777,000	
2,540	2,830	1,230	6,610	1,610	32.1	204,000	445,000	275,000	924,000	
2,560	3,080	1,240	6,850	1,800	—	204,000	472,000	275,000	932,000	6
2,040	2,970	1,230	6,240	1,520	—	135,000	381,000	236,000	784,000	
2,510	2,970	1,230	6,720	1,590	30.4	171,000	430,000	258,000	858,000	
2,550	2,970	1,240	6,720	1,680	—	237,000	465,000	267,000	914,000	7
2,460	2,320	1,190	6,060	1,490	—	144,000	308,000	197,000	749,000	
2,490	2,710	1,230	6,430	1,560	30.0	184,000	407,000	233,000	824,000	
2,560	3,110	1,240	6,890	1,570	—	257,000	493,000	275,000	932,000	8
2,510	2,390	1,230	6,150	1,520	—	144,000	289,000	185,000	673,000	
2,540	2,890	1,230	6,660	1,540	28.3	176,000	389,000	245,000	810,000	
2,560	3,050	1,240	6,790	1,580	—	255,000	515,000	280,000	926,000	9
2,410	2,390	1,230	6,120	1,530	—	144,000	353,000	199,000	730,000	
2,500	2,890	1,230	6,630	1,550	26.2	170,000	430,000	250,000	850,000	
2,570	3,010	1,240	6,790	1,580	—	272,000	495,000	285,000	911,000	10
2,480	2,390	1,230	6,120	1,530	—	141,000	341,000	184,000	684,000	
2,510	2,840	1,240	6,590	1,540	29.9	170,000	430,000	240,000	839,000	
2,650	3,060	1,240	6,860	1,670	—	215,000	461,000	258,000	888,000	11
2,300	2,960	1,230	6,500	1,520	—	143,000	367,000	219,000	783,000	
2,540	2,980	1,230	6,750	1,560	29.9	184,000	409,000	240,000	834,000	
2,320	3,110	1,240	6,630	1,570	—	238,000	425,000	327,000	978,000	12
2,260	2,890	1,230	6,430	1,470	—	168,000	385,000	252,000	843,000	
2,290	2,970	1,230	6,490	1,540	30.1	205,000	408,000	289,000	902,000	
2,350	2,970	1,240	6,560	1,510	—	229,000	442,000	316,000	964,000	H18. 1
1,980	2,820	1,230	6,030	1,300	—	142,000	333,000	264,000	772,000	
2,290	2,960	1,230	6,490	1,460	32.0	202,000	395,000	301,000	899,000	
2,320	2,970	1,250	6,530	1,570	—	249,000	459,000	314,000	994,000	2
2,290	2,960	1,230	6,480	1,420	—	163,000	376,000	233,000	782,000	
2,310	2,970	1,240	6,510	1,510	36.9	213,000	429,000	287,000	929,000	
2,320	3,000	1,250	6,540	1,630	—	258,000	466,000	311,000	1,023,000	3
2,250	2,480	1,210	6,010	1,510	—	179,000	362,000	216,000	757,000	
2,300	2,950	1,230	6,490	1,540	32.4	221,000	432,000	282,000	935,000	
2,650	3,110	1,250	6,890	1,800	—	272,000	515,000	327,000	1,032,000	年 間
1,980	2,140	1,190	5,910	1,300	—	135,000	289,000	184,000	673,000	
2,450	2,900	1,230	6,580	1,550	30.8	194,000	420,000	265,000	878,000	
892,530	1,059,270	450,250	2,402,050	564,500	11,234	70,645,000	153,123,000	96,645,000	320,413,000	

## 才 管理状況

## 管 理

年 月		H17. 4	5	6	7	8	9	
最初沈殿池	使用池数	平均	6	6	6	6	6	
	滞留時間 (時間) *1	最高	3.3	3.6	3.2	3.2	3.2	3.3
		最低	1.8	1.5	1.5	1.1	0.90	1.0
		平均	2.8	3.1	2.5	2.4	2.5	2.5
水面積負荷 (m <sup>3</sup> /m <sup>2</sup> ・日)	最高	43	51	53	74	85	80	
	最低	24	22	25	25	25	24	
	平均	29	27	33	36	35	34	
反応タンク	使用池数	平均	3	3	3	3	3	
	水温 (°C)	平均	19.2	21.8	23.1	24.8	26.5	25.6
	pH	平均	6.2	6.3	6.2	6.2	6.2	6.3
	DO (mg/l)	平均	3.0	1.3	2.0	2.9	2.7	2.3
	MLSS (mg/l)	最高	2,000	1,700	1,700	1,800	2,000	1,900
		最低	1,200	1,300	1,300	1,300	1,100	1,200
		平均	1,600	1,500	1,500	1,400	1,500	1,500
	沈殿率 (%)	最高	60	53	34	31	60	61
		最低	26	24	18	16	19	18
		平均	39	40	23	20	35	33
	SVI	最高	350	300	230	240	320	380
		最低	130	200	130	110	160	140
		平均	250	250	160	140	220	220
	BOD負荷 (kg/m <sup>3</sup> ・日)	最高	0.34	0.34	0.34	0.33	0.32	0.39
		最低	0.21	0.32	0.27	0.24	0.21	0.21
		平均	0.30	0.33	0.31	0.28	0.28	0.30
	BOD負荷 (kg/MLSSkg・日)	最高	0.22	0.22	0.24	0.24	0.26	0.25
		最低	0.10	0.21	0.17	0.18	0.12	0.16
		平均	0.18	0.21	0.21	0.21	0.21	0.20
	汚泥日令 (日)	最高	14	10	12	11	14	13
		最低	7.4	8.6	6.4	8.9	7.4	9.2
		平均	10	9.6	8.6	10	9.3	11
	SRT (日)	最高	7.1	7.1	6.9	7.3	8.3	10
		最低	5.2	5.9	5.6	5.6	5.1	6.2
		平均	6.4	6.5	6.1	6.8	6.7	8.9
	汚泥返送率 (%)	最高	71	74	70	71	70	71
		最低	59	59	59	54	54	54
平均		68	69	66	66	65	67	
余剰汚泥発生率 (%)	最高	1.5	1.7	1.6	1.5	1.8	1.3	
	最低	0.90	1.0	0.90	0.80	0.90	0.70	
	平均	1.3	1.5	1.2	1.2	1.4	1.0	
空気倍率 *2	最高	4.1	4.2	3.3	3.5	3.6	3.3	
	最低	2.3	1.6	1.7	1.5	1.4	1.4	
	平均	3.5	3.6	2.4	2.5	2.5	2.4	
空気倍率 *3	最高	82	47	44	48	72	51	
	最低	45	41	34	36	34	38	
	平均	56	43	39	43	49	44	
滞留時間 (時間) *4	最高	6.6	7.1	6.5	6.4	6.4	6.6	
	最低	3.9	3.9	3.9	3.6	3.5	3.5	
	平均	5.6	6.3	5.1	4.9	5.1	5.2	
	(平均)	3.3	3.7	3.1	3.0	3.1	3.1	
返送汚泥pH	平均	6.3	6.3	6.3	6.3	6.3	6.4	
返送汚泥SS (mg/l)	平均	4,300	3,800	4,100	3,600	3,400	3,600	
返送汚泥VSS (%)	平均	84	87	83	81	81	80	
最終沈殿池	使用池数	平均	6	6	6	6	6	
	滞留時間 (時間) *5	最高	4.3	4.6	4.2	4.1	4.1	4.3
		最低	2.6	2.6	2.5	2.3	2.3	2.3
		平均	3.7	4.1	3.3	3.2	3.3	3.4
水面積負荷 (m <sup>3</sup> /m <sup>2</sup> ・日) *5	最高	33	33	33	36	37	37	
	最低	20	18	20	20	20	20	
	平均	23	21	26	27	26	26	

\*1 余剰汚泥を含まない。

\*4 返送汚泥量を含まない。また平均値欄の( )内は、返送汚泥量を含む。

\*2 空気量(m<sup>3</sup>/日)  
二次処理水量(m<sup>3</sup>/日)

\*5 返送汚泥量を含まない。

\*3 空気量(m<sup>3</sup>/日)  
除去BOD(kg)

## 状 況 ( 中 央 系 列 )

10	11	12	H18. 1	2	3	年間	年 月	
6	6	6	6	6	6	6	6	使用池数
3.1	3.4	3.5	3.7	3.2	3.4	3.7	0.90	滞留時間 (時間) *1
1.2	2.1	3.0	1.6	1.5	1.4	0.90		
2.4	3.1	3.3	3.2	2.7	2.8	2.8		
66	38	27	50	54	58	85	21	水面積負荷 (m <sup>3</sup> /m <sup>2</sup> ・日)
25	23	23	21	25	24	21		
35	26	24	25	30	30	30		
3	3	3	3	3	3	3	3	使用池数
23.3	21.4	18.9	16.5	15.8	17.1	21.2	21.2	水温 (°C)
6.3	6.3	6.3	6.2	6.2	6.2	6.2	6.2	pH
2.3	2.6	2.4	2.6	3.3	3.8	2.6	2.6	DO (mg/l)
2,500	1,800	2,000	2,200	2,100	2,100	2,500	1,100	MLSS (mg/l)
1,400	1,400	1,300	1,900	1,700	1,600	1,100		
1,800	1,700	1,700	2,100	1,900	1,800	1,700		
74	69	87	89	86	80	89	16	沈殿率 (%)
25	24	34	76	52	40	16		
44	49	62	84	72	61	46		
310	380	520	440	420	490	520	110	SVI
170	140	250	360	290	220	110		
240	280	370	410	370	320	270		
0.34	0.34	0.33	0.36	0.35	0.35	0.39	0.18	BOD負荷 (kg/m <sup>3</sup> ・日)
0.22	0.29	0.31	0.23	0.24	0.18	0.18		
0.26	0.32	0.32	0.32	0.31	0.29	0.30		
0.20	0.22	0.20	0.17	0.21	0.20	0.26	0.10	BOD負荷 (kg/MLSSkg・日)
0.10	0.16	0.17	0.11	0.12	0.10	0.10		
0.15	0.19	0.19	0.16	0.16	0.16	0.19		
20	16	14	25	14	14	25	6.4	汚泥日令 (日)
11	12	11	15	12	9.7	6.4		
15	14	13	19	13	12	12		
8.3	8.4	8.7	12	9.3	9.3	12	5.1	SRT (日)
6.1	6.4	6.9	8.8	7.5	6.3	5.1		
7.2	7.5	8.0	10	8.1	8.1	7.5		
71	72	72	72	71	72	74	54	汚泥返送率 (%)
54	61	59	61	60	59	54		
65	69	68	69	67	69	67		
1.5	1.9	1.9	1.5	1.5	1.5	1.9	0.70	余剰汚泥発生率 (%)
0.90	1.1	1.2	1.0	1.1	1.0	0.70		
1.1	1.6	1.5	1.3	1.3	1.3	1.3		
3.7	3.9	4.3	4.3	3.9	4.3	4.3	1.4	空気倍率 *2
1.4	1.8	3.0	2.2	2.2	2.5	1.4		
2.3	3.2	3.7	3.6	3.3	3.5	3.0		
63	44	51	60	60	130	130	32	空気倍率 *3
32	39	44	40	44	44	32		
47	41	48	47	51	68	48		
6.2	6.8	6.8	7.4	6.4	6.7	7.4	3.4	滞留時間 (時間) *4
3.5	4.5	5.9	5.2	4.7	4.7	3.5		
4.9	6.2	6.6	6.5	5.7	5.7	5.6		
2.9	3.6	3.9	3.8	3.4	3.4	3.4		
6.3	6.2	6.4	6.3	6.2	6.4	6.3	6.3	返送汚泥pH
4,200	3,300	3,400	4,100	4,200	4,100	3,800	3,800	返送汚泥SS (mg/l)
79	85	86	84	84	83	83	83	返送汚泥VSS (%)
6	6	6	6	6	6	6	6	使用池数
4.1	4.5	4.5	4.8	4.1	4.4	4.8	2.3	滞留時間 (時間) *5
2.3	2.9	3.9	3.4	3.1	3.1	2.3		
3.2	4.0	4.3	4.2	3.7	3.7	3.7		
37	29	22	25	27	27	37	17	水面積負荷 (m <sup>3</sup> /m <sup>2</sup> ・日) *5
21	19	19	17	20	19	17		
27	21	20	20	23	23	24		

## 管 理

年 月		H17. 4	5	6	7	8	9	
最初沈殿池	使用池数	平均	8	8	10	9	10	10
	滞留時間 (時間) *1	最高	4.1	3.8	4.1	4.2	5.3	5.6
		最低	1.6	1.2	1.5	0.80	1.0	1.0
平均		3.1	3.2	2.9	2.6	3.4	3.3	
水面積負荷 ( $m^3/m^2 \cdot 日$ )	最高	44	58	48	86	74	73	
	最低	18	19	18	17	14	13	
	平均	24	24	26	31	25	25	
反 応 タ ン ク	使用池数	平均	4	5	5	5	5	5
	水温 ( $^{\circ}C$ )	平均	23.4	28.8	24.3	25.7	27.4	26.7
	pH	平均	6.4	6.3	6.3	6.4	6.4	6.4
	DO (mg/l)	平均	3.7	3.5	3.0	3.1	3.4	2.7
	MLSS (mg/l)	最高	2,400	1,600	2,000	2,100	2,600	2,900
		最低	1,200	1,300	1,300	1,600	1,400	2,100
		平均	1,700	1,400	1,600	1,800	1,800	2,600
	沈殿率 (%)	最高	95	67	62	65	70	72
		最低	50	51	49	30	29	55
		平均	69	58	56	48	45	65
	SVI	最高	450	480	400	330	290	290
		最低	310	390	310	210	190	220
		平均	390	420	340	270	240	250
	BOD負荷 ( $kg/m^3 \cdot 日$ )	最高	0.34	0.25	0.22	0.23	0.22	0.21
		最低	0.18	0.15	0.19	0.18	0.14	0.10
		平均	0.25	0.20	0.20	0.22	0.18	0.16
	BOD負荷 ( $kg/MLSSkg \cdot 日$ )	最高	0.21	0.18	0.14	0.14	0.12	0.080
		最低	0.10	0.11	0.12	0.090	0.070	0.040
		平均	0.14	0.14	0.13	0.12	0.10	0.062
	汚泥日令 (日)	最高	21	19	17	24	36	78
		最低	10	14	11	13	19	19
		平均	14	17	14	16	26	44
	SRT (日)	最高	13	14	12	16	41	30
		最低	6.4	11	9.2	6.8	15	22
		平均	9.6	12	10	12	27	26
	汚泥返送率 (%)	最高	94	89	88	95	100	100
		最低	72	72	72	70	70	69
平均		80	83	80	79	82	80	
余剰汚泥発生率 (%)	最高	2.8	2.7	1.9	3.1	3.1	1.7	
	最低	1.1	0.90	1.0	0.90	0.20	0.40	
	平均	1.9	2.2	1.4	1.9	1.3	1.0	
空気倍率 *2	最高	7.3	6.7	5.4	5.1	6.2	7.0	
	最低	2.9	2.2	2.4	1.9	1.5	1.7	
	平均	5.4	5.6	4.0	3.8	4.3	4.6	
空気倍率 *3	最高	110	69	60	53	57	95	
	最低	40	49	48	44	46	51	
	平均	66	58	56	48	53	69	
滞留時間 (時間) *4	最高	16	15	13	17	18	18	
	最低	5.4	5.4	5.9	4.7	4.5	4.5	
	平均	10	13	9.4	9.6	11	11	
	(平均)	5.8	7.0	5.2	5.3	6.2	6.0	
返送汚泥pH	平均	6.4	6.7	6.4	6.6	6.6	6.6	
返送汚泥SS (mg/l)	平均	4,000	2,900	4,000	3,400	3,100	4,200	
返送汚泥VSS (%)	平均	84	82	82	80	80	78	
最終沈殿池	使用池数	平均	8	10	10	10	10	10
	滞留時間 (時間) *5	最高	5.8	6.9	5.9	6.8	7.7	8.1
		最低	2.4	2.4	2.6	2.1	2.0	2.0
平均		4.5	5.7	4.2	4.2	5.0	4.8	
水面積負荷 ( $m^3/m^2 \cdot 日$ ) *5	最高	30	30	27	34	36	36	
	最低	12	11	12	11	9.0	9.0	
	平均	17	13	18	19	16	17	

\*1 余剰汚泥を含まない。

\*4 返送汚泥量を含まない。また平均値欄の( )内は、返送汚泥量を含む。

\*2  $\frac{\text{空気量}(m^3/日)}{\text{二次処理水量}(m^3/日)}$ 

\*5 返送汚泥量を含まない。

\*3  $\frac{\text{空気量}(m^3/日)}{\text{除去BOD}(kg)}$

才 管理状況

## 状 況 ( 北 側 系 列 )

10	11	12	H18. 1	2	3	年間	年 月	
10	10	10	10	10	10	10	10	使用池数
6.3	4.7	4.7	5.7	4.6	4.7	6.3	0.80	滞留時間 (時間) *1
1.1	2.6	4.0	1.9	1.7	1.8	0.80		
3.2	4.0	4.4	4.3	3.5	3.6	3.5		
66	27	18	37	42	39	86	11	水面積負荷 (m <sup>3</sup> /m <sup>2</sup> ・日)
11	15	15	13	16	15	11		
26	18	16	18	22	21	23		
5	4	4	4	4	4	5	5	使用池数
24.5	23.2	25.7	22.8	21.3	22.3	24.7	24.7	水温 (°C)
6.3	6.3	6.2	6.2	6.3	6.3	6.3	6.3	pH
2.3	2.8	2.7	2.4	3.3	3.5	3.0	3.0	DO (mg/l)
2,900	2,600	2,500	2,800	2,700	2,700	2,900	1,200	MLSS (mg/l)
2,200	2,000	2,300	2,200	2,300	2,100	1,200		
2,600	2,300	2,400	2,400	2,500	2,400	2,100		
78	70	73	76	78	81	95	29	沈殿率 (%)
49	46	51	49	59	55	29		
60	58	59	64	68	66	60		
280	300	300	300	300	330	480	190	SVI
210	210	210	220	230	220	190		
230	250	250	260	260	270	290		
0.20	0.25	0.25	0.28	0.32	0.25	0.34	0.10	BOD負荷 (kg/m <sup>3</sup> ・日)
0.18	0.19	0.21	0.18	0.17	0.17	0.10		
0.19	0.21	0.23	0.23	0.24	0.22	0.21		
0.070	0.11	0.10	0.12	0.14	0.11	0.21	0.040	BOD負荷 (kg/MLSSkg・日)
0.070	0.080	0.090	0.080	0.070	0.070	0.040		
0.070	0.090	0.097	0.095	0.10	0.092	0.10		
36	34	30	39	23	31	78	10	汚泥日令 (日)
25	23	25	25	16	12	10		
29	27	27	30	20	22	24		
30	21	16	16	15	11	41	6.4	SRT (日)
16	11	13	13	11	9.4	6.4		
24	15	14	15	14	11	16		
94	86	87	91	85	80	100	69	汚泥返送率 (%)
70	78	83	77	74	73	69		
80	83	85	84	80	77	81		
1.9	2.3	2.1	2.5	2.1	2.3	3.1	0.20	余剰汚泥発生率 (%)
0.50	1.3	1.7	1.2	1.1	1.0	0.20		
1.1	1.8	1.9	1.9	1.6	1.8	1.7		
6.8	6.2	6.1	6.7	6.4	6.2	7.3	1.5	空気倍率 *2
1.6	3.7	4.9	3.2	3.2	2.7	1.5		
4.3	5.2	5.7	5.4	4.8	5.0	4.8		
69	63	62	62	85	100	110	40	空気倍率 *3
50	50	52	47	41	51	40		
60	56	55	57	60	70	59		
20	14	12	15	12	12	20	4.5	滞留時間 (時間) *4
4.6	8.4	10	7.1	6.4	5.7	4.5		
10	11	11	11	9.1	9.4	11		
5.7	6.2	6.1	6.0	5.0	5.3	5.8	6.5	返送汚泥pH
6.5	6.4	6.4	6.4	6.3	6.5	6.5		
4,300	4,500	4,000	4,000	4,400	5,000	4,000		
78	82	84	84	84	82	82	82	返送汚泥VSS (%)
10	9	8	8	8	8	9	9	使用池数
9.0	6.4	5.4	6.6	5.2	5.4	9.0	2.0	滞留時間 (時間) *5
2.1	3.8	4.6	3.2	2.8	2.5	2.0		
4.6	5.1	5.0	4.9	4.1	4.2	4.7		
35	19	16	23	25	28	36	8.0	水面積負荷 (m <sup>3</sup> /m <sup>2</sup> ・日) *5
8.0	11	13	11	14	13	8.0		
17	14	14	15	18	18	16		



## 才 管理状況

## 管 理

年 月		H17. 4	5	6	7	8	9
最初沈殿池	使用池数	平均	2	2	2	2	2
	滞留時間 (時間) *1	最高	0.90	0.90	0.90	0.90	0.90
		最低	0.80	0.80	0.80	0.80	0.80
		平均	0.87	0.89	0.86	0.86	0.87
水面積負荷 (m <sup>3</sup> /m <sup>2</sup> ・日)	最高	91	91	91	93	91	
	最低	77	77	77	78	77	
	平均	84	82	85	85	83	
反 応 タ ン ク	使用池数	平均	4	4	4	4	4
	水温 (°C)	平均	20.5	22.7	24.2	25.5	27.1
	pH	平均	6.2	6.3	6.4	6.4	6.4
	DO (mg/l)	平均	2.3	2.2	3.2	3.2	3.0
	MLSS (mg/l)	最高	2,200	2,100	1,800	2,000	2,200
		最低	1,800	1,800	1,500	1,500	1,500
		平均	2,000	1,900	1,700	1,800	1,900
	沈殿率 (%)	最高	73	76	56	36	55
		最低	55	54	15	18	30
		平均	66	65	33	24	41
	SVI	最高	370	400	280	180	280
		最低	300	280	88	110	180
		平均	330	330	190	130	210
	BOD負荷 (kg/m <sup>3</sup> ・日)	最高	0.22	0.23	0.24	0.19	0.19
		最低	0.18	0.19	0.13	0.12	0.16
		平均	0.19	0.22	0.19	0.16	0.18
	BOD負荷 (kg/MLSSkg・日)	最高	0.12	0.12	0.14	0.11	0.11
		最低	0.080	0.10	0.080	0.080	0.090
		平均	0.095	0.11	0.11	0.095	0.098
	汚泥日令 (日)	最高	20	21	30	24	22
		最低	17	15	13	17	18
		平均	19	18	18	21	20
	SRT (日)	最高	14	14	14	14	15
		最低	9.9	11	11	13	12
		平均	12	12	12	13	13
	汚泥返送率 (%)	最高	85	88	85	85	86
		最低	83	83	83	83	83
平均		84	85	84	84	84	
余剰汚泥発生率 (%)	最高	2.1	2.2	2.2	2.1	2.1	
	最低	1.8	1.7	1.9	1.4	1.4	
	平均	1.9	2.0	2.0	1.6	1.8	
空気倍率 *2	最高	5.8	6.0	5.6	5.2	5.6	
	最低	4.3	3.7	4.1	3.6	3.4	
	平均	5.3	5.4	4.9	4.4	4.7	
空気倍率 *3	最高	64	58	78	77	60	
	最低	53	48	44	55	55	
	平均	59	52	59	62	58	
滞留時間 (時間) *4	最高	12	12	12	12	12	
	最低	10	10	10	10	10	
	平均	11	11	11	11	11	
	(平均)	6.0	6.2	6.0	6.0	6.2	
返送汚泥pH	平均	6.3	6.4	6.4	6.4	6.4	
返送汚泥SS (mg/l)	平均	3,900	3,600	3,300	3,800	3,900	
返送汚泥VSS (%)	平均	84	84	84	83	83	
最終沈殿池	使用池数	平均	4	4	4	4	4
	滞留時間 (時間) *5	最高	3.7	3.7	3.7	3.6	3.7
		最低	3.1	3.1	3.1	3.1	3.1
		平均	3.4	3.5	3.4	3.3	3.4
水面積負荷 (m <sup>3</sup> /m <sup>2</sup> ・日) *5	最高	23	23	23	23	23	
	最低	19	19	19	20	20	
	平均	21	21	21	22	21	

\*1 余剰汚泥を含まない。

\*4 返送汚泥量を含まない。また平均値欄の( )内は、返送汚泥量を含む。

\*2 空気量(m<sup>3</sup>/日)  
二次処理水量(m<sup>3</sup>/日)

\*5 返送汚泥量を含まない。

\*3 空気量(m<sup>3</sup>/日)  
除去BOD(kg)

才 管理状況

## 状 況 ( 南 側 系 列 )

10	11	12	H18. 1	2	3	年間	年 月	
2	2	2	2	2	2	2	2	使用池数
1.0	1.0	1.0	1.1	1.0	0.90	1.1	滞留時間 (時間) *1	最初沈殿池
0.80	0.80	0.90	0.90	0.80	0.80	0.80		
0.87	0.91	0.91	0.93	0.89	0.87	0.88		
93	89	81	81	88	93	93	水面積負荷 (m <sup>3</sup> /m <sup>2</sup> ・日)	
73	73	75	67	75	77	67		
84	79	78	77	82	83	82		
4	4	4	4	4	4	4	使用池数	
24.5	22.6	20.0	18.1	17.6	18.6	22.4	水温 (°C)	
6.3	6.3	6.2	6.2	6.3	6.3	6.3	pH	
2.1	1.9	2.0	1.6	1.8	1.9	2.3	DO (mg/l)	
2,700	2,700	2,600	2,700	2,800	2,600	2,800	MLSS (mg/l)	
2,200	2,200	2,100	2,300	2,400	2,300	1,500		
2,400	2,400	2,300	2,500	2,600	2,400	2,200		
61	59	52	72	74	69	76	沈殿率 (%)	
38	35	29	48	50	49	15		
48	46	39	58	62	60	48		
240	220	230	270	290	300	400	SVI	
160	150	140	190	210	200	88		
200	190	170	230	240	250	220		
0.19	0.20	0.24	0.28	0.25	0.23	0.28	BOD負荷 (kg/m <sup>3</sup> ・日)	反
0.13	0.18	0.22	0.20	0.15	0.14	0.12		
0.16	0.19	0.23	0.23	0.20	0.19	0.19		
0.070	0.090	0.10	0.12	0.11	0.090	0.14	BOD負荷 (kg/MLSSkg・日)	応
0.050	0.070	0.090	0.080	0.050	0.060	0.050		
0.062	0.078	0.097	0.090	0.080	0.078	0.090		
34	34	26	33	31	29	52	汚泥日令 (日)	タ
26	21	19	24	21	23	13		
30	27	24	27	25	26	24		
20	17	12	17	17	16	20	SRT (日)	ン
18	11	10	15	14	14	9.9		
19	14	11	16	15	15	14		
86	86	86	87	85	86	88	汚泥返送率 (%)	ク
83	83	84	83	83	83	83		
84	84	85	85	84	84	84		
1.5	2.1	2.1	2.1	1.9	1.9	2.2	余剰汚泥発生率 (%)	
1.2	1.4	1.7	1.7	1.6	1.6	1.2		
1.3	1.8	1.9	1.8	1.8	1.8	1.8		
6.0	5.3	6.7	7.4	6.5	6.2	7.4	空気倍率 *2	
3.2	4.1	5.0	5.3	4.4	3.8	3.2		
4.6	4.9	5.9	6.3	5.6	5.4	5.2		
69	57	54	66	83	72	83	空気倍率 *3	
52	50	49	47	46	50	44		
62	54	52	58	63	64	59		
13	13	13	14	13	12	14	滞留時間 (時間) *4	
10	11	12	12	11	10	10		
11	12	12	12	12	11	11		
6.1	6.5	6.5	6.6	6.3	6.2	6.2	返送汚泥pH	
6.5	6.5	6.6	6.4	6.3	6.4	6.4		
4,500	4,600	5,000	4,300	4,600	4,200	4,100		
							返送汚泥SS (mg/l)	
84	84	83	83	84	83	83	返送汚泥VSS (%)	
4	4	4	4	4	4	4	使用池数	
3.9	3.9	3.8	4.2	3.8	3.7	4.2	滞留時間 (時間) *5	最終沈殿池
3.1	3.2	3.5	3.5	3.2	3.1	3.1		
3.4	3.6	3.6	3.7	3.5	3.4	3.5		
23	23	21	21	22	23	23	水面積負荷 (m <sup>3</sup> /m <sup>2</sup> ・日) *5	
19	19	19	17	19	19	17		
21	20	20	19	21	21	21		

## 才 管理状況

## 管 理

年 月		H17. 4	5	6	7	8	9	
最初沈殿池	使用池数	平均	16	16	18	17	18	18
	滞留時間 (時間) *1	最高	2.8	2.8	2.8	2.7	3.0	3.1
		最低	1.6	1.3	1.4	0.90	0.90	1.0
		平均	2.4	2.5	2.3	2.1	2.4	2.4
	水面積負荷 (m <sup>3</sup> /m <sup>2</sup> ・日)	最高	47	59	53	82	78	76
		最低	26	26	26	28	24	24
平均		32	31	33	38	33	33	
反 応 タ ン ク	使用池数	平均	11	12	12	12	12	12
	水温 (°C)	平均	21.1	24.5	23.9	25.3	27.0	26.2
	pH	平均	6.3	6.3	6.3	6.3	6.3	6.3
	DO (mg/l)	平均	3.0	2.3	2.7	3.1	3.0	2.6
	MLSS (mg/l)	最高	2,100	1,800	1,800	1,800	1,900	2,300
		最低	1,400	1,500	1,500	1,500	1,600	1,700
		平均	1,700	1,600	1,600	1,700	1,700	2,000
	沈殿率 (%)	最高	68	60	49	37	49	61
		最低	47	45	28	26	31	36
		平均	58	54	37	30	41	46
	SVI	最高	380	380	300	230	280	280
		最低	250	300	180	160	200	200
		平均	330	330	230	180	230	230
	BOD負荷 (kg/m <sup>3</sup> ・日)	最高	0.29	0.26	0.24	0.23	0.22	0.23
		最低	0.19	0.20	0.19	0.19	0.18	0.18
		平均	0.24	0.23	0.22	0.21	0.19	0.20
	BOD負荷 (kg/MLSSkg・日)	最高	0.17	0.16	0.15	0.14	0.14	0.10
		最低	0.10	0.12	0.13	0.12	0.10	0.080
		平均	0.14	0.14	0.14	0.13	0.11	0.095
	汚泥日令 (日)	最高	16	17	15	19	21	28
		最低	12	14	9.9	13	16	18
		平均	14	15	13	15	19	23
	SRT (日)	最高	11	10	9.7	11	19	20
		最低	6.8	9.6	8.6	9.0	11	15
		平均	9.3	9.8	9.3	10	14	18
	汚泥返送率 (%)	最高	83	82	81	79	83	80
		最低	71	71	70	68	68	67
		平均	77	79	76	76	77	76
	余剰汚泥発生率 (%)	最高	2.1	2.1	1.8	2.0	1.9	1.3
		最低	1.3	1.1	1.1	1.0	0.60	0.60
平均		1.7	1.9	1.5	1.6	1.4	1.1	
空気倍率 *2	最高	5.6	5.5	4.7	4.6	5.0	4.9	
	最低	3.1	2.3	2.6	2.1	1.8	1.9	
	平均	4.7	4.9	3.7	3.5	3.8	3.9	
空気倍率 *3	最高	85	58	57	52	60	68	
	最低	44	47	47	47	45	49	
	平均	60	52	52	49	53	58	
滞留時間 (時間) *4	最高	11	12	10	10	11	11	
	最低	6.1	5.8	6.2	5.3	5.1	5.1	
	平均	9.0	10	8.4	8.3	9.1	8.9	
	(平均)	5.1	5.8	4.7	4.7	5.1	5.0	
返送汚泥pH	平均	6.4	6.5	6.4	6.4	6.4	6.5	
返送汚泥SS (mg/l)	平均	4,000	3,400	3,800	3,600	3,500	3,800	
返送汚泥VSS (%)	平均	84	84	83	82	82	81	
最終沈殿池	使用池数	平均	18	20	20	20	20	20
	滞留時間 (時間) *5	最高	4.6	5.1	4.5	4.6	4.9	4.9
		最低	2.7	2.6	2.8	2.3	2.3	2.3
		平均	3.9	4.6	3.7	3.6	4.0	3.9
	水面積負荷 (m <sup>3</sup> /m <sup>2</sup> ・日) *5	最高	28	29	27	32	33	33
最低		16	15	17	16	15	15	
平均		20	17	21	21	20	20	

\*1 余剰汚泥を含まない。

\*4 返送汚泥量を含まない。また平均値欄の( )内は、返送汚泥量を含む。

\*2  $\frac{\text{空気量(m}^3\text{/日)}}{\text{二次処理水量(m}^3\text{/日)}}$ 

\*5 返送汚泥量を含まない。

\*3  $\frac{\text{空気量(m}^3\text{/日)}}{\text{除去BOD(kg)}}$

才 管理状況

## 状 況 ( 平 均 )

10	11	12	H18. 1	2	3	年間	年 月	
18	18	18	18	18	18	18	18	使用池数
3.2	3.2	3.2	3.7	3.1	3.1	3.7	3.7	滞留時間 (時間) *1
1.1	2.1	2.8	1.7	1.5	1.5	0.90	0.90	
2.3	2.9	3.1	3.0	2.6	2.6	2.6	2.6	
69	36	26	45	49	50	82	82	水面積負荷 (m <sup>3</sup> /m <sup>2</sup> ・日)
23	23	23	20	24	24	20	20	
34	26	24	25	30	29	31	31	
12	11	11	11	11	11	12	12	使用池数
24.1	22.4	21.5	19.1	18.2	19.3	22.8	22.8	水温 (°C)
6.3	6.3	6.2	6.2	6.3	6.3	6.3	6.3	pH
2.2	2.4	2.3	2.2	2.8	3.0	2.6	2.6	DO (mg/l)
2,400	2,300	2,300	2,400	2,500	2,400	2,500	2,500	MLSS (mg/l)
2,100	2,000	1,900	2,200	2,100	2,000	1,400	1,400	
2,300	2,100	2,100	2,300	2,300	2,200	2,000	2,000	
61	64	68	78	77	73	78	78	沈殿率 (%)
42	42	39	61	54	53	26	26	
51	51	53	69	67	62	51	51	
270	290	340	340	330	370	380	380	SVI
200	210	200	270	260	230	160	160	
220	240	260	300	290	280	260	260	
0.22	0.25	0.26	0.30	0.31	0.27	0.31	0.31	BOD負荷 (kg/m <sup>3</sup> ・日)
0.18	0.21	0.24	0.21	0.18	0.18	0.18	0.18	
0.19	0.23	0.25	0.25	0.25	0.23	0.22	0.22	
0.090	0.12	0.12	0.13	0.15	0.12	0.17	0.17	BOD負荷 (kg/MLSSkg・日)
0.080	0.090	0.11	0.090	0.070	0.080	0.070	0.070	
0.082	0.10	0.12	0.10	0.11	0.10	0.11	0.11	
26	26	23	28	20	22	28	28	汚泥日令 (日)
23	19	19	23	16	13	9.9	9.9	
24	23	21	25	19	19	19	19	
18	14	12	14	14	12	20	20	SRT (日)
14	10	10	13	11	9.8	6.8	6.8	
16	12	11	14	12	11	12	12	
81	81	82	82	80	78	83	83	汚泥返送率 (%)
67	74	76	75	73	72	67	67	
76	79	80	80	77	76	77	77	
1.6	2.0	1.9	2.1	1.8	1.9	2.1	2.1	余剰汚泥発生率 (%)
0.70	1.3	1.7	1.3	1.2	1.2	0.60	0.60	
1.2	1.7	1.8	1.7	1.5	1.6	1.5	1.5	
5.4	5.1	5.6	5.9	5.5	5.5	5.9	5.9	空気倍率 *2
1.8	3.2	4.4	3.4	3.3	2.9	1.8	1.8	
3.7	4.5	5.1	5.0	4.5	4.6	4.3	4.3	
66	54	56	62	77	93	93	93	空気倍率 *3
48	48	50	45	45	49	44	44	
57	51	52	54	58	66	55	55	
12	11	10	12	10	10	12	12	滞留時間 (時間) *4
5.2	7.7	9.3	7.7	7.1	6.5	5.1	5.1	
8.6	9.9	10	9.9	8.6	8.7	9.2	9.2	
4.9	5.5	5.6	5.5	4.9	4.9	5.1	5.1	
6.4	6.4	6.4	6.4	6.2	6.4	6.4	6.4	返送汚泥pH
4,300	4,200	4,100	4,200	4,400	4,400	4,000	4,000	返送汚泥SS (mg/l)
80	84	84	84	84	83	83	83	返送汚泥VSS (%)
20	19	18	18	18	18	19	19	使用池数
5.2	4.8	4.6	5.3	4.4	4.4	5.3	5.3	滞留時間 (時間) *5
2.3	3.4	4.1	3.4	3.1	2.9	2.3	2.3	
3.8	4.4	4.4	4.4	3.8	3.8	4.0	4.0	
33	22	18	22	24	26	33	33	水面積負荷 (m <sup>3</sup> /m <sup>2</sup> ・日) *5
14	16	16	14	17	17	14	14	
20	17	17	17	20	20	19	19	

## カ 活性汚泥の生物群集

## 活 性 汚 泥 の

	綱	目	属	H17.4	5	6	7
原生動物 繊毛虫門	キネトフラグ ミノフォーラ	原口	Coleps	750	700	930	750
			Holophrya	0	0	0	0
			Prorodon	100	0	0	0
			Spasmostoma	0	0	0	0
			Trachelophyllum	3,310	3,470	2,670	2,020
		側口	Amphileptus	160	0	220	160
			Litonotus	800	430	530	740
		コルポータ	Colpoda	0	0	0	0
		ナスラ	Drepanomonas	0	110	210	50
			Microthorax	0	0	0	0
		フィロファリンジア	Chilodonella	1,330	320	1,010	370
			Dysteria	2,460	860	1,010	1,000
			Thrithingmostoma	0	0	0	0
			Trochilia	0	0	0	0
	吸管虫	Acineta	370	100	160	100	
		Discophrya	0	0	0	0	
		Multifasciculatum	0	0	0	0	
		Podophrya	0	0	0	0	
		Tokophrya	160	110	100	210	
	少膜	膜口	Colpidium	0	0	0	0
			Glaucoma	0	0	0	0
			Paramecium	0	0	0	0
		スクーティカ	Cinetochilum	0	0	0	0
			Cycliduum	0	0	0	0
			Uronema	0	0	0	0
		縁毛	Carchecium	9,820	2,080	2,190	380
			Epistylis	9,760	4,370	4,850	4,860
Opercularia			7,470	2,990	3,630	1,810	
Vaginicola			320	0	50	110	
Vorticella	6,290		3,460	5,410	3,890		
Zoothamnium	0	0	110	0			
多膜	異毛	Blepharisma	100	0	0	0	
		Metopus	0	0	0	0	
		Spirostomum	100	580	600	270	
		Stentor	0	0	0	0	
	下毛	Aspidisca	9,610	7,850	15,360	13,650	
		Chaetospira	50	0	50	540	
		Euplotes	0	0	0	0	
Oxytricha	0	0	0	0			
原生動物 肉質鞭毛虫門	植物性鞭毛虫	ユーグレナ	Astasia	0	0	0	0
			Entosiphon	3,100	1,490	6,220	2,720
			Peranema	2,980	590	2,060	1,020
	黄色鞭毛虫	Monas	0	0	0	0	
		Oikomonas	0	0	0	0	
	葉状根足虫	アメーバ	Amoeba proteus	6,450	4,800	4,740	1,650
			Amoeba radiosa	0	0	0	0
			Amoeba spp.	9,070	4,540	5,870	5,760
			Thecamoeba	0	0	0	0
		シソビレヌス	Vahlkampfia	0	0	0	0
		アルセラ	Arcella	6,710	6,930	11,390	6,340
	Centropyxis		1,070	380	1,500	490	
	Pyxidicula		17,860	16,420	29,130	20,640	
	糸状根足虫	グロミア	Euglypha	16,000	3,940	5,430	6,190
			Trinema	0	0	0	0
	真正太陽虫	アクティノプリス	Actinophrys	1,390	210	480	0
後生動物 袋形動物門	輪虫	Colurella等	1,820	4,750	2,690	2,760	
		Chaetonotus等	100	100	110	270	
	腹毛	Diplogaster等	0	220	0	50	
		線虫					
後生動物環形動物門	貧毛	Aeolosoma等	0	0	0	0	
		Nais,Dero等	0	0	0	0	
後生動物緩歩動物門	真緩歩	Macrobiotus等	50	100	150	150	
繊毛虫 個 体 数				52,960	27,430	39,090	30,910
全 生 物 数				119,560	71,900	108,860	78,950

## カ 活性汚泥の生物群集

## 生 物 群 集

(個/活性汚泥混合液ml)

8	9	10	11	12	H18.1	2	3	最高個体数	出現頻度(%)
1,060	1,390	2,130	850	1,170	1,330	1,230	2,130	910	98
0	0	0	0	0	0	0	0	0	0
270	110	220	1,500	310	430	580	960	1,170	49
0	0	0	0	0	0	0	0	0	0
2,820	3,250	2,770	6,610	5,070	5,650	5,230	8,740	2,450	100
210	260	1,180	370	100	640	1,240	1,070	750	59
690	430	370	640	1,010	800	910	1,440	480	90
0	0	0	0	0	0	0	0	0	0
0	50	310	420	1,390	1,220	270	110	1,230	43
0	0	0	0	0	0	0	0	0	0
530	1,020	220	1,810	800	1,280	430	1,430	960	88
1,490	320	1,660	5,020	10,450	11,150	7,420	8,530	6,030	86
0	0	0	0	0	0	0	0	0	0
0	0	0	0	0	0	0	0	0	0
0	0	0	100	50	0	210	220	160	33
0	0	0	0	0	0	0	0	0	0
0	0	0	0	0	0	0	0	0	0
0	0	0	0	0	0	0	0	0	0
160	260	50	200	370	100	210	320	160	59
2,450	910	270	1,650	860	740	700	1,610	1,970	59
0	0	0	0	0	0	0	0	0	0
0	0	0	0	0	0	0	0	0	0
0	0	0	0	0	0	0	0	0	0
1,280	0	0	160	3,730	1,920	260	5,910	4,210	51
16,540	9,820	9,330	18,670	17,230	19,320	21,760	26,020	8,050	100
0	0	0	0	0	0	2,300	3,420	4,480	31
270	530	160	260	0	50	430	110	370	37
4,330	5,330	4,160	7,410	12,950	14,560	16,850	16,900	8,050	100
0	0	0	0	0	0	0	0	110	2
0	0	0	50	270	160	100	110	270	18
0	0	0	0	0	0	0	0	0	0
220	0	420	270	430	480	220	540	370	59
0	0	0	0	0	0	0	0	0	0
20,650	12,860	14,930	16,010	13,970	11,890	15,890	15,800	7,040	100
0	0	1,220	750	210	480	100	0	480	37
0	0	0	0	0	0	0	0	0	0
0	0	0	0	0	0	0	0	0	0
0	0	0	0	0	0	0	0	0	0
3,040	5,170	3,530	5,650	6,720	2,770	580	970	3,250	100
2,350	1,710	1,010	3,350	2,510	5,180	6,510	7,250	2,190	100
0	0	0	0	0	0	0	0	0	0
0	0	0	0	0	0	0	0	0	0
0	50	0	100	0	370	0	270	3,470	39
0	0	0	0	0	0	0	0	0	0
6,670	8,270	11,880	14,720	17,880	26,030	43,840	29,920	14,350	98
0	0	0	0	0	0	0	0	0	0
0	0	0	0	0	0	0	0	0	0
14,300	6,030	11,680	12,160	12,530	17,340	15,630	17,020	5,440	100
220	900	740	370	100	110	110	580	590	71
0	0	0	0	0	0	0	0	0	0
12,480	8,910	9,060	17,010	21,010	18,400	18,460	35,680	10,990	100
5,330	7,100	4,160	5,500	4,050	3,260	2,400	3,940	6,190	100
0	0	0	0	0	0	0	0	0	0
0	0	0	0	0	0	0	0	530	14
1,060	1,020	590	1,700	1,000	1,230	1,020	2,030	4,320	100
370	210	100	200	320	260	210	320	270	61
0	110	0	0	0	0	0	0	110	8
0	0	0	0	0	0	0	0	0	0
0	0	0	0	0	0	0	0	0	0
640	430	260	270	200	100	100	100	370	65
52,970	36,540	39,400	62,750	70,370	72,200	76,340	95,370	—	—
99,430	76,450	82,410	123,780	136,690	147,250	165,200	193,450	—	—

キ 日常試験

## 日 常 試 験 ( 中 央 系 列 )

試料	年月	水温 (°C)	pH	透視度 (cm)	浮遊 物質 (mg/l)	COD (mg/l)	BOD (mg/l)	ATU- BOD (mg/l)	大腸菌 群数 *1	アンモニア 性窒素 (mg/l)	亜硝酸 性窒素 (mg/l)	硝酸 性窒素 (mg/l)	全窒素 (mg/l)	全りん (mg/l)
流入 下 水	H17. 4	18.3	7.3	—	120	65	120	—	37	—	—	—	20	4.2
	5	20.8	7.4	—	120	84	250	—	70	—	—	—	27	7.7
	6	22.3	7.2	—	120	61	130	—	63	—	—	—	16	2.6
	7	23.6	7.1	—	110	73	190	—	78	—	—	—	20	3.7
	8	25.8	7.1	—	86	63	120	—	180	—	—	—	19	3.0
	9	25.2	7.1	—	140	74	210	—	160	—	—	—	22	3.6
	10	22.6	7.1	—	75	59	87	—	88	—	—	—	15	2.6
	11	20.5	7.3	—	190	95	290	—	81	—	—	—	28	5.5
	12	17.6	7.3	—	110	81	170	—	93	—	—	—	26	4.6
	H18. 1	15.8	7.3	—	140	90	240	—	64	—	—	—	27	5.0
	2	15.0	7.3	—	85	70	110	—	65	—	—	—	18	3.0
	3	16.1	7.3	—	120	75	170	—	56	—	—	—	20	3.5
平均	20.4	7.2	—	120	74	170	—	87	—	—	—	21	3.9	
最 初 沈 殿 池 流 出 水	H17. 4	18.3	7.3	—	37	34	63	—	50	11	—	—	18	3.4
	5	21.0	7.3	—	44	37	89	—	76	15	—	—	21	5.1
	6	22.8	7.2	—	35	30	63	—	67	9.0	—	—	14	2.2
	7	23.9	7.2	—	28	30	59	—	95	10	—	—	15	2.3
	8	25.7	7.2	—	31	33	53	—	88	11	—	—	16	2.6
	9	25.2	7.1	—	30	34	64	—	150	12	—	—	18	2.5
	10	22.3	7.1	—	25	33	51	—	82	9.6	—	—	15	2.4
	11	20.8	7.3	—	31	39	84	—	100	14	—	—	20	3.5
	12	17.8	7.3	—	36	45	86	—	110	16	—	—	22	3.8
	H18. 1	16.0	7.3	—	32	42	91	—	85	15	—	—	21	3.6
	2	15.3	7.3	—	36	36	74	—	86	11	—	—	18	2.7
	3	16.3	7.3	—	36	36	70	—	59	11	—	—	16	2.7
平均	20.6	7.3	—	33	36	70	—	86	12	—	—	18	2.9	
最 終 沈 殿 池 流 出 水	H17. 4	18.6	7.0	98	3	7.9	3.0	1.7	43	0.4	未満	9.2	10	1.9
	5	21.6	7.0	87	3	8.9	9.3	2.3	47	4.1	未満	6.3	11	3.2
	6	23.4	6.9	100	3	6.9	3.1	1.9	52	0.2	未満	6.9	7.7	1.4
	7	24.6	6.9	99	2	6.8	4.8	1.6	47	1.0	未満	6.9	8.3	1.5
	8	26.0	6.9	96	3	7.8	5.6	2.5	150	0.8	未満	7.1	8.4	1.4
	9	25.6	6.9	99	3	7.5	6.2	2.6	220	0.8	未満	7.1	8.6	1.1
	10	22.8	6.9	96	3	7.5	4.7	2.4	76	0.6	未満	6.3	7.4	1.5
	11	21.1	7.1	94	4	8.9	6.9	2.8	90	1.1	未満	7.9	9.2	2.1
	12	17.7	7.1	96	4	10	10	2.6	71	2.9	0.3	7.0	11	1.9
	H18. 1	16.0	7.1	91	3	9.5	7.6	3.1	75	1.0	0.9	8.0	9.9	2.0
	2	15.6	7.0	96	4	8.4	5.5	2.9	65	0.9	未満	7.5	8.8	1.7
	3	17.0	7.0	95	4	8.6	11	3.3	300	1.8	未満	7.3	9.4	1.8
平均	21.0	7.0	96	3	8.2	6.3	2.5	110	1.1	未満	7.4	9.0	1.7	
放 流 水	H17. 4	—	—	—	—	—	3.4	—	15	—	—	—	—	—
	5	—	—	—	—	—	2.8	—	5	—	—	—	—	—
	6	—	—	—	—	—	3.4	—	66	—	—	—	—	—
	7	—	—	—	—	—	2.8	—	14	—	—	—	—	—
	8	—	—	—	—	—	3.1	—	85	—	—	—	—	—
	9	—	—	—	—	—	2.5	—	43	—	—	—	—	—
	10	—	—	—	—	—	3.0	—	5	—	—	—	—	—
	11	—	—	—	—	—	3.0	—	46	—	—	—	—	—
	12	—	—	—	—	—	8.1	—	700	—	—	—	—	—
	H18. 1	—	—	—	—	—	4.2	—	3	—	—	—	—	—
	2	—	—	—	—	—	4.1	—	16	—	—	—	—	—
	3	—	—	—	—	—	5.1	—	6	—	—	—	—	—
平均	—	—	—	—	—	3.7	—	84	—	—	—	—	—	

\*1 大腸菌群数の単位は、流入下水、最初沈殿池流出水は×10<sup>3</sup>個/ml、  
最終沈殿池流出水は×10個/ml、放流水は個/mlである。

キ 日常試験

## 日 常 試 験 ( 北 側 系 列 )

試料	年月	水温 (°C)	pH	透視度 (cm)	浮遊 物質 (mg/l)	COD (mg/l)	BOD (mg/l)	ATU- BOD (mg/l)	大腸菌 群数 *1	アンモニア 性窒素 (mg/l)	亜硝酸 性窒素 (mg/l)	硝酸 性窒素 (mg/l)	全窒素 (mg/l)	全りん (mg/l)	
流入 下	H17.4	19.1	7.2	—	120	93	160	—	130	—	—	—	23	4.6	
	5	21.5	7.2	—	140	90	200	—	130	—	—	—	27	5.9	
	6	23.1	6.9	—	100	69	110	—	130	—	—	—	17	2.1	
	7	24.5	7.2	—	100	68	130	—	190	—	—	—	18	2.2	
	8	26.2	7.1	—	100	80	130	—	270	—	—	—	20	2.5	
	9	25.8	7.1	—	110	77	120	—	210	—	—	—	21	2.5	
	10	23.4	7.0	—	120	73	120	—	180	—	—	—	19	2.5	
	11	21.5	7.2	—	140	86	170	—	160	—	—	—	23	3.3	
	12	18.9	7.3	—	150	100	180	—	130	—	—	—	25	3.4	
	水	H18.1	16.6	7.3	—	140	89	180	—	110	—	—	—	25	3.5
		2	16.4	7.2	—	120	73	130	—	120	—	—	—	21	2.7
		3	17.5	7.2	—	130	81	160	—	140	—	—	—	20	2.8
平均		21.3	7.2	—	120	82	150	—	160	—	—	—	21	3.0	
最初 沈 殿 池 流 出 水	H17.4	19.0	7.3	—	46	55	86	—	86	14	—	—	21	3.6	
	5	21.5	7.2	—	44	51	100	—	130	19	—	—	23	4.4	
	6	23.0	6.9	—	38	40	70	—	93	11	—	—	16	1.8	
	7	24.2	7.1	—	38	39	72	—	120	11	—	—	17	1.8	
	8	26.1	7.1	—	32	48	81	—	150	13	—	—	18	2.0	
	9	25.6	7.0	—	31	45	72	—	200	13	—	—	18	2.0	
	10	23.2	7.1	—	33	45	68	—	100	11	—	—	16	1.9	
	11	21.4	7.3	—	42	54	100	—	190	17	—	—	21	2.7	
	12	19.2	7.2	—	41	58	110	—	170	18	—	—	22	2.9	
	水	H18.1	16.7	7.3	—	40	55	110	—	120	18	—	—	22	3.0
		2	16.2	7.2	—	44	48	89	—	210	13	—	—	18	2.2
		3	17.0	7.2	—	43	49	82	—	120	13	—	—	17	2.2
平均		21.2	7.2	—	39	49	86	—	140	14	—	—	19	2.5	
最終 沈 殿 池 流 出 水	H17.4	19.4	7.1	98	3	8.1	6.3	2.0	40	1.2	未満	6.8	8.5	1.6	
	5	22.1	7.0	99	3	7.9	3.5	1.8	81	0.5	未満	7.6	8.6	2.2	
	6	24.0	6.8	96	4	6.9	5.3	2.0	75	1.0	未満	5.5	7.0	0.67	
	7	24.8	7.1	100	1	6.2	3.1	1.2	60	0.2	未満	5.2	6.0	0.46	
	8	26.4	7.0	100	1	6.8	2.6	1.3	130	0.3	未満	5.7	7.1	0.48	
	9	26.2	7.0	100	2	6.3	2.6	1.2	170	0.3	未満	4.9	5.6	0.50	
	10	23.5	7.0	100	2	7.2	5.4	2.0	110	1.1	未満	5.4	7.0	0.79	
	11	21.7	7.2	100	2	8.0	4.8	1.8	160	0.8	未満	7.1	8.1	0.53	
	12	19.4	7.1	100	2	8.6	6.7	2.2	150	1.1	未満	7.4	9.0	0.64	
	水	H18.1	16.4	7.1	99	2	8.7	11	2.5	120	1.8	0.3	7.8	9.9	0.68
		2	16.8	7.0	100	3	7.8	6.2	2.7	53	1.6	未満	5.6	8.0	0.73
		3	17.6	7.0	100	2	7.9	8.8	2.1	89	1.9	未満	6.2	8.5	0.64
平均		21.6	7.0	99	2	7.5	5.5	1.9	100	1.0	未満	6.2	7.8	0.76	
放 流 水	H17.4	—	—	—	—	—	3.0	—	69	—	—	—	—	—	
	5	—	—	—	—	—	3.4	—	130	—	—	—	—	—	
	6	—	—	—	—	—	3.6	—	480	—	—	—	—	—	
	7	—	—	—	—	—	1.9	—	160	—	—	—	—	—	
	8	—	—	—	—	—	2.2	—	57	—	—	—	—	—	
	9	—	—	—	—	—	1.6	—	56	—	—	—	—	—	
	10	—	—	—	—	—	2.6	—	32	—	—	—	—	—	
	11	—	—	—	—	—	2.9	—	120	—	—	—	—	—	
	12	—	—	—	—	—	4.3	—	800	—	—	—	—	—	
	水	H18.1	—	—	—	—	—	4.1	—	8	—	—	—	—	—
		2	—	—	—	—	—	3.2	—	67	—	—	—	—	—
		3	—	—	—	—	—	3.5	—	47	—	—	—	—	—
平均		—	—	—	—	—	3.0	—	170	—	—	—	—	—	

\*1 大腸菌群数の単位は、流入下水、最初沈殿池流出水は×10<sup>3</sup>個/ml、  
最終沈殿池流出水は×10個/ml、放流水は個/mlである。



キ 日常試験

## 日 常 試 験 ( 南 側 系 列 )

試料	年月	水温 (°C)	pH	透視度 (cm)	浮遊 物質 (mg/l)	COD (mg/l)	BOD (mg/l)	ATU- BOD (mg/l)	大腸菌 群数 *1	アンモニア 性窒素 (mg/l)	亜硝酸 性窒素 (mg/l)	硝酸 性窒素 (mg/l)	全窒素 (mg/l)	全りん (mg/l)	
流入 下	H17.4	18.9	7.3	—	150	91	200	—	140	—	—	—	29	5.0	
	5	20.4	7.2	—	130	94	220	—	160	—	—	—	30	6.5	
	6	22.9	7.2	—	120	81	160	—	170	—	—	—	24	3.0	
	7	24.4	7.2	—	130	79	160	—	220	—	—	—	23	2.7	
	8	26.3	7.1	—	140	81	150	—	300	—	—	—	25	3.2	
	9	25.5	7.0	—	140	86	150	—	250	—	—	—	27	3.1	
	10	23.4	7.0	—	120	82	140	—	180	—	—	—	24	3.0	
	11	20.9	7.2	—	150	88	170	—	190	—	—	—	27	3.6	
	12	18.3	7.3	—	150	94	180	—	150	—	—	—	27	3.8	
	水	H18.1	16.1	7.2	—	130	91	180	—	130	—	—	—	29	3.7
		2	14.4	7.2	—	140	83	160	—	140	—	—	—	27	3.3
		3	16.6	7.2	—	120	84	160	—	150	—	—	—	25	3.3
平均		20.8	7.2	—	130	86	170	—	180	—	—	—	26	3.5	
最初 沈 殿 池 流 出 水	H17.4	19.0	7.3	—	50	53	89	—	86	18	—	—	22	3.7	
	5	21.2	7.2	—	51	53	100	—	130	19	—	—	25	4.6	
	6	22.3	7.2	—	48	47	87	—	140	18	—	—	24	2.6	
	7	24.3	7.2	—	38	43	71	—	200	14	—	—	19	1.9	
	8	26.2	7.1	—	44	47	84	—	240	15	—	—	22	2.3	
	9	25.4	7.1	—	39	51	81	—	220	15	—	—	22	2.3	
	10	23.2	7.1	—	38	49	74	—	130	14	—	—	20	2.1	
	11	21.0	7.2	—	48	55	96	—	170	17	—	—	24	2.8	
	12	18.3	7.2	—	50	62	110	—	140	18	—	—	24	3.0	
	水	H18.1	16.4	7.2	—	47	58	110	—	96	20	—	—	25	3.0
		2	14.6	7.2	—	49	51	97	—	120	17	—	—	23	2.7
		3	16.6	7.2	—	44	52	92	—	93	16	—	—	21	2.5
平均		20.8	7.2	—	45	52	91	—	150	17	—	—	23	2.7	
最終 沈 殿 池 流 出 水	H17.4	20.0	6.9	100	2	7.7	1.8	1.2	45	未満	未満	5.8	6.5	0.42	
	5	22.2	7.0	100	3	8.1	3.6	2.1	43	0.3	未満	5.8	6.5	0.74	
	6	24.2	7.1	100	2	8.1	3.1	1.8	82	0.5	未満	5.2	6.1	0.17	
	7	25.4	7.0	100	2	7.4	4.4	1.8	100	0.4	未満	4.8	5.9	0.46	
	8	26.9	7.0	100	2	7.4	3.5	1.4	70	0.7	未満	4.6	6.3	0.11	
	9	26.4	7.0	100	2	7.0	3.2	1.3	99	0.4	未満	4.6	6.0	0.22	
	10	23.6	6.9	100	2	7.0	2.1	1.2	43	未満	未満	5.3	6.0	0.42	
	11	21.4	7.1	100	3	8.3	3.0	1.8	44	0.2	未満	5.8	6.6	0.16	
	12	19.0	7.1	99	4	8.9	4.3	2.0	33	0.7	未満	5.8	7.4	0.13	
	水	H18.1	17.1	7.0	100	2	8.5	5.5	2.2	32	0.8	0.4	6.4	7.8	0.13
		2	16.8	6.9	100	2	8.0	3.5	2.1	25	0.3	未満	5.3	6.4	0.13
		3	17.7	7.0	100	1	8.1	2.8	1.7	38	0.3	未満	5.3	5.9	0.11
平均		21.8	7.0	100	2	7.9	3.4	1.7	55	0.4	未満	5.3	6.4	0.24	
放 流 水	H17.4	—	—	—	—	—	2.2	—	83	—	—	—	—	—	
	5	—	—	—	—	—	3.1	—	190	—	—	—	—	—	
	6	—	—	—	—	—	3.0	—	370	—	—	—	—	—	
	7	—	—	—	—	—	2.7	—	70	—	—	—	—	—	
	8	—	—	—	—	—	2.2	—	62	—	—	—	—	—	
	9	—	—	—	—	—	2.4	—	150	—	—	—	—	—	
	10	—	—	—	—	—	2.3	—	63	—	—	—	—	—	
	11	—	—	—	—	—	2.7	—	140	—	—	—	—	—	
	12	—	—	—	—	—	2.7	—	330	—	—	—	—	—	
	水	H18.1	—	—	—	—	—	4.3	—	45	—	—	—	—	—
		2	—	—	—	—	—	3.5	—	94	—	—	—	—	—
		3	—	—	—	—	—	2.8	—	98	—	—	—	—	—
平均		—	—	—	—	—	2.8	—	140	—	—	—	—	—	

\*1 大腸菌群数の単位は、流入下水、最初沈殿池流出水は×10<sup>3</sup>個/ml、  
最終沈殿池流出水は×10個/ml、放流水は個/mlである。

キ 日常試験

## 日 常 試 験 ( 平 均 )

試料	年月	水温 (°C)	pH	透視度 (cm)	浮遊 物質 (mg/l)	COD (mg/l)	BOD (mg/l)	ATU- BOD (mg/l)	大腸菌 群数 *1	アンモニア 性窒素 (mg/l)	亜硝酸 性窒素 (mg/l)	硝酸 性窒素 (mg/l)	全窒素 (mg/l)	全りん (mg/l)
流入 下	H17.4	18.8	7.3	—	130	84	160	—	100	—	—	—	23	4.6
	5	20.9	7.3	—	130	89	220	—	120	—	—	—	28	6.4
	6	22.7	7.1	—	110	70	130	—	110	—	—	—	19	2.6
	7	24.2	7.2	—	110	72	150	—	160	—	—	—	21	3.0
	8	26.1	7.1	—	110	74	130	—	240	—	—	—	21	2.8
	9	25.5	7.0	—	130	78	150	—	200	—	—	—	23	3.0
	10	23.1	7.1	—	110	71	110	—	150	—	—	—	19	2.6
	11	21.0	7.2	—	160	89	210	—	140	—	—	—	25	4.1
	12	18.3	7.3	—	140	92	180	—	120	—	—	—	26	3.9
	H18.1	16.2	7.3	—	140	90	200	—	100	—	—	—	27	4.0
	2	15.3	7.2	—	110	73	130	—	110	—	—	—	21	2.9
	3	16.7	7.2	—	120	80	160	—	110	—	—	—	21	3.1
平均		20.8	7.2	—	120	80	160	—	140	—	—	—	22	3.5
最初 沈 殿 池 流 出 水	H17.4	18.8	7.3	—	44	48	79	—	74	14	—	—	20	3.5
	5	21.2	7.3	—	46	47	98	—	110	18	—	—	23	4.7
	6	22.7	7.1	—	40	39	71	—	96	12	—	—	17	2.1
	7	24.1	7.2	—	34	37	68	—	130	12	—	—	18	2.1
	8	26.0	7.1	—	34	43	72	—	150	13	—	—	18	2.3
	9	25.4	7.1	—	33	43	72	—	180	13	—	—	19	2.3
	10	22.9	7.1	—	32	42	64	—	100	11	—	—	17	2.1
	11	21.1	7.3	—	40	50	94	—	160	16	—	—	21	3.0
	12	18.4	7.3	—	42	55	100	—	140	17	—	—	23	3.2
	H18.1	16.4	7.3	—	40	52	100	—	100	18	—	—	23	3.2
	2	15.3	7.2	—	43	45	86	—	150	13	—	—	19	2.5
	3	16.6	7.2	—	41	46	81	—	93	13	—	—	18	2.4
平均		20.9	7.2	—	39	45	82	—	120	14	—	—	19	2.7
最終 沈 殿 池 流 出 水	H17.4	19.4	7.0	98	3	8.0	4.2	1.7	42	0.7	未満	7.3	8.5	1.4
	5	21.9	7.0	95	3	8.3	5.3	2.0	64	1.3	未満	7.3	8.9	2.1
	6	23.9	6.9	99	3	7.1	4.2	1.9	71	0.7	未満	5.9	7.0	0.80
	7	24.9	7.0	100	2	6.7	3.8	1.4	64	0.8	未満	5.6	7.0	0.80
	8	26.5	7.0	99	2	7.3	4.0	1.8	120	0.6	未満	5.9	7.4	0.68
	9	26.0	7.0	100	2	6.9	4.3	1.7	180	0.5	未満	5.5	6.7	0.60
	10	23.3	6.9	99	3	7.3	4.5	2.0	85	0.7	未満	5.7	6.9	0.92
	11	21.4	7.1	98	3	8.3	5.0	2.1	110	0.7	未満	7.0	8.0	0.91
	12	18.7	7.1	98	3	9.1	7.1	2.3	94	1.6	未満	6.8	9.1	0.88
	H18.1	16.5	7.0	97	2	8.9	8.3	2.6	84	1.3	0.5	7.4	9.3	0.94
	2	16.4	7.0	99	3	8.0	5.3	2.6	51	1.1	未満	6.1	7.8	0.87
	3	17.4	7.0	98	2	8.2	7.9	2.3	130	1.5	未満	6.3	8.2	0.86
平均		21.5	7.0	98	3	7.8	5.3	2.0	94	0.9	未満	6.4	7.8	0.95
放 流 水	H17.4	—	—	—	—	—	2.9	—	60	—	—	—	—	—
	5	—	—	—	—	—	3.2	—	130	—	—	—	—	—
	6	—	—	—	—	—	3.4	—	440	—	—	—	—	—
	7	—	—	—	—	—	2.2	—	130	—	—	—	—	—
	8	—	—	—	—	—	2.6	—	150	—	—	—	—	—
	9	—	—	—	—	—	2.2	—	100	—	—	—	—	—
	10	—	—	—	—	—	2.6	—	40	—	—	—	—	—
	11	—	—	—	—	—	2.9	—	120	—	—	—	—	—
	12	—	—	—	—	—	5.1	—	720	—	—	—	—	—
	H18.1	—	—	—	—	—	4.2	—	19	—	—	—	—	—
	2	—	—	—	—	—	3.5	—	65	—	—	—	—	—
	3	—	—	—	—	—	3.8	—	59	—	—	—	—	—
平均		—	—	—	—	—	3.2	—	170	—	—	—	—	

\*1 大腸菌群数の単位は、流入下水、最初沈殿池流出水は×10<sup>3</sup>個/ml、  
最終沈殿池流出水は×10個/ml、放流水は個/mlである。

## 最終沈殿池流水月例試験

年月日	抽へキ物サ質	フェノール類	全シアン	カドミウム	鉛	全クロム	銅	亜鉛	全鉄	全マンガン	ニッケル	ほう素
	(mg/l)	(mg/l)	(mg/l)	(mg/l)	(mg/l)	(mg/l)	(mg/l)	(mg/l)	(mg/l)	(mg/l)	(mg/l)	(mg/l)
H17.4.20	未満	未満	未満	未満	未満	未満	未満	0.03	0.05	0.025	0.004	未満
4.26	未満	—	—	—	—	—	—	—	—	—	—	—
5.11	未満	未満	未満	未満	未満	未満	未満	0.03	0.03	0.014	0.006	未満
5.18	未満	—	—	—	—	—	—	—	—	—	—	—
6.2	未満	未満	未満	未満	未満	未満	未満	未満	未満	0.008	0.001	未満
6.15	未満	—	—	—	—	—	—	—	—	—	—	—
7.6	未満	—	—	—	—	—	—	—	—	—	—	—
7.13	未満	未満	未満	未満	未満	未満	未満	0.02	未満	0.012	0.005	未満
8.3	未満	未満	未満	未満	未満	未満	未満	0.04	0.05	0.063	0.005	未満
8.17	未満	—	—	—	—	—	—	—	—	—	—	—
9.7	未満	未満	未満	未満	未満	未満	未満	0.03	0.05	0.024	0.006	0.6
9.21	未満	—	—	—	—	—	—	—	—	—	—	—
10.5	未満	未満	未満	未満	未満	未満	未満	未満	0.05	0.016	0.004	未満
10.26	未満	—	—	—	—	—	—	—	—	—	—	—
11.1	未満	未満	未満	未満	未満	未満	未満	0.03	0.06	0.075	0.003	未満
11.30	未満	—	—	—	—	—	—	—	—	—	—	—
12.7	未満	未満	未満	未満	未満	未満	未満	0.04	0.04	0.016	0.002	未満
12.20	未満	—	—	—	—	—	—	—	—	—	—	—
H18.1.11	未満	未満	未満	未満	未満	未満	未満	0.04	0.19	0.035	0.009	未満
1.25	未満	—	—	—	—	—	—	—	—	—	—	—
2.8	未満	未満	未満	未満	未満	未満	未満	0.04	0.11	0.029	0.009	未満
2.22	未満	—	—	—	—	—	—	—	—	—	—	—
3.1	未満	未満	未満	未満	未満	未満	未満	0.04	0.05	0.072	0.003	未満
3.22	未満	—	—	—	—	—	—	—	—	—	—	—
平均	未満	未満	未満	未満	未満	未満	未満	0.03	0.06	0.032	0.005	未満

おかえりなさい  
元気な水



## 精 密

項 目	流 入 下 水				
	春	夏	秋	冬	平均
水 温 (°C)	20.2	23.9	25.0	16.4	21.4
透 視 度 (cm)	—	—	—	—	—
pH	7.3	7.1	6.9	7.3	7.2
蒸 発 残 留 物 (mg/l)	450	450	350	450	420
強 熱 残 留 物 (mg/l)	220	230	140	200	200
強 熱 減 量 (mg/l)	230	210	210	250	220
浮 遊 物 質 (mg/l)	95	120	100	130	110
溶 解 性 物 質 (mg/l)	360	330	250	320	310
塩 化 物 イ オ ン (mg/l)	37	43	38	51	42
B O D (mg/l)	240	200	120	220	200
ATU-BOD (mg/l)	—	—	—	—	—
C O D (mg/l)	90	72	76	79	79
全 窒 素 (mg/l)	28	26	18	26	25
ア ン モ ニ ア 性 窒 素 (mg/l)	21	16	9.9	17	16
亜 硝 酸 性 窒 素 (mg/l)	未満	未満	未満	未満	未満
硝 酸 性 窒 素 (mg/l)	0.3	未満	0.2	0.7	0.3
全 り ん (mg/l)	6.2	3.6	2.5	3.8	4.0
り ん 酸 イ オ ン 態 り ん (mg/l)	2.0	1.3	1.0	1.9	1.6
陰 イ オ ン 界 面 活 性 剤 (mg/l)	2.4	2.7	1.9	3.6	2.6
大 腸 菌 群 数 *1	120	130	210	88	130
ヘ キ サ ン 抽 出 物 質 (mg/l)	23	8	12	12	14
フ ェ ノ ー ル 類 (mg/l)	0.02	0.01	0.03	0.05	0.03
全 シ ア ン (mg/l)	未満	未満	未満	未満	未満
ア ル キ ル 水 銀 (mg/l)	—	—	—	—	—
有 機 り ん (mg/l)	—	—	—	—	—
カ ド ミ ウ ム (mg/l)	未満	未満	未満	未満	未満
鉛 (mg/l)	未満	未満	未満	未満	未満
六 価 ク ロ ム (mg/l)	未満	未満	未満	未満	未満
ひ 素 (mg/l)	未満	未満	未満	未満	未満
総 水 銀 (mg/l)	未満	未満	未満	未満	未満
全 ク ロ ム (mg/l)	未満	未満	未満	未満	未満
銅 (mg/l)	0.03	未満	未満	0.04	未満
亜 鉛 (mg/l)	0.06	0.07	0.05	0.10	0.07
溶 解 性 鉄 (mg/l)	0.26	0.18	0.15	0.13	0.18
溶 解 性 マ ン ガ ン (mg/l)	0.083	0.053	0.030	0.035	0.050
ふ っ 素 化 合 物 (mg/l)	未満	未満	未満	未満	未満
ニ ッ ケ ル (mg/l)	0.006	0.002	0.002	0.003	0.003
ほ う 素 (mg/l)	未満	未満	未満	未満	未満
P C B (mg/l)	—	—	—	—	—
ト リ ク ロ ロ エ チ レ ン (mg/l)	0.001	0.004	未満	未満	0.001
テ ト ラ ク ロ ロ エ チ レ ン (mg/l)	未満	未満	未満	未満	未満
ジ ク ロ ロ メ タ ン (mg/l)	0.001	未満	未満	未満	未満
四 塩 化 炭 素 (mg/l)	未満	未満	未満	未満	未満
1,2- ジ ク ロ ロ エ タ ン (mg/l)	未満	未満	未満	未満	未満
1,1- ジ ク ロ ロ エ チ レ ン (mg/l)	未満	未満	未満	未満	未満
シ ス -1,2- ジ ク ロ ロ エ チ レ ン (mg/l)	未満	未満	未満	未満	未満
1,1,1- ト リ ク ロ ロ エ タ ン (mg/l)	未満	未満	未満	未満	未満
1,1,2- ト リ ク ロ ロ エ タ ン (mg/l)	未満	未満	未満	未満	未満
1,3- ジ ク ロ ロ プ ロ ペ ン (mg/l)	未満	未満	未満	未満	未満
チ ウ ラ ム (mg/l)	未満	未満	未満	未満	未満
シ マ ジ ン (mg/l)	未満	未満	未満	未満	未満
チ オ ベ ン カ ル ブ (mg/l)	未満	未満	未満	未満	未満
ベ ン ゼ ン (mg/l)	未満	未満	未満	未満	未満
セ レ ン (mg/l)	未満	未満	未満	未満	未満

試験年月日

春: 平成17年5月11日

夏: 平成17年7月13日

秋: 平成17年10月5日

冬: 平成18年1月11日

ケ 精密試験

## 試 験

最初沈殿池流出水					最終沈殿池流出水					項目
春	夏	秋	冬	平均	春	夏	秋	冬	平均	
21.0	23.7	24.9	16.8	21.6	21.5	24.4	25.4	17.1	22.1	水温
—	—	—	—	—	100	100	98	100	100	透視度
7.4	7.2	7.0	7.3	7.2	7.1	7.0	6.8	7.1	7.0	pH
380	370	290	360	350	290	330	270	270	290	蒸発残留物
220	220	140	210	200	200	220	150	190	190	強熱残留物
160	140	150	150	150	91	110	120	83	100	強熱減量
45	33	32	38	37	3	2	3	2	2	浮遊物質
330	340	260	320	310	290	330	270	270	290	溶解性物質
—	—	—	—	—	36	43	38	50	42	塩化物イオン
93	76	64	130	90	3.2	6.7	6.8	9.6	6.6	BOD
—	—	—	—	—	2.1	1.9	2.7	2.9	2.4	ATU-BOD
55	40	41	57	48	8.7	6.9	9.4	9.4	8.6	COD
24	21	17	22	21	9.5	8.1	8.0	8.9	8.6	全窒素
20	13	11	18	15	0.7	1.9	1.6	1.2	1.3	アンモニア性窒素
未満	未満	未満	未満	未満	未満	未満	未満	0.5	未満	亜硝酸性窒素
未満	未満	未満	0.2	未満	8.5	5.9	5.8	7.2	6.8	硝酸性窒素
4.9	2.4	2.2	3.3	3.2	2.1	0.92	0.69	0.75	1.1	全りん
2.0	1.3	1.2	2.0	1.6	1.6	0.82	0.52	0.61	0.87	りん酸イオン態りん
1.7	1.1	1.4	1.6	1.4	未満	未満	未満	未満	未満	陰イオン界面活性剤
130	84	130	120	120	26	70	92	72	65	大腸菌群数
16	6	8	10	10	未満	未満	未満	未満	未満	ヘキササン抽出物質
—	—	—	—	—	未満	未満	未満	未満	未満	フェノール類
—	—	—	—	—	未満	未満	未満	未満	未満	全シアン
—	—	—	—	—	未満	未満	未満	未満	未満	アルキル水銀
—	—	—	—	—	未満	未満	未満	未満	未満	有機りん
—	—	—	—	—	未満	未満	未満	未満	未満	カドミウム
—	—	—	—	—	未満	未満	未満	未満	未満	鉛
—	—	—	—	—	未満	未満	未満	未満	未満	六価クロム
—	—	—	—	—	未満	未満	未満	未満	未満	ひ素
—	—	—	—	—	未満	未満	未満	未満	未満	総水銀
—	—	—	—	—	未満	未満	未満	未満	未満	全クロム
—	—	—	—	—	未満	未満	未満	未満	未満	銅
—	—	—	—	—	0.03	0.02	未満	0.04	0.02	亜鉛
—	—	—	—	—	未満	未満	未満	未満	未満	溶解性鉄
—	—	—	—	—	0.011	0.011	0.013	0.024	0.015	溶解性マンガン
—	—	—	—	—	未満	未満	未満	未満	未満	ふっ素化合物
—	—	—	—	—	0.006	0.005	0.004	0.009	0.006	ニッケル
—	—	—	—	—	未満	未満	未満	未満	未満	ほう素
—	—	—	—	—	—	未満	—	未満	未満	PCB
—	—	—	—	—	未満	未満	未満	未満	未満	トリクロロエチレン
—	—	—	—	—	未満	未満	未満	未満	未満	テトラクロロエチレン
—	—	—	—	—	未満	未満	未満	未満	未満	ジクロロメタン
—	—	—	—	—	未満	未満	未満	未満	未満	四塩化炭素
—	—	—	—	—	未満	未満	未満	未満	未満	1,2-ジクロロエタン
—	—	—	—	—	未満	未満	未満	未満	未満	1,1-ジクロロエチレン
—	—	—	—	—	未満	未満	未満	未満	未満	シス-1,2-ジクロロエチレン
—	—	—	—	—	未満	未満	未満	未満	未満	1,1,1-トリクロロエタン
—	—	—	—	—	未満	未満	未満	未満	未満	1,1,2-トリクロロエタン
—	—	—	—	—	未満	未満	未満	未満	未満	1,3-ジクロロプロペン
—	—	—	—	—	未満	未満	未満	未満	未満	チウラム
—	—	—	—	—	未満	未満	未満	未満	未満	シマジン
—	—	—	—	—	未満	未満	未満	未満	未満	チオベンカルブ
—	—	—	—	—	未満	未満	未満	未満	未満	ベンゼン
—	—	—	—	—	未満	未満	未満	未満	未満	セレン

\*1 大腸菌群数の単位は流入下水、最初沈殿池流出水は×10<sup>3</sup>個/ml、最終沈殿池流出水は×10個/mlである。

## コ 通日試験

## 春季通日試験

試験日: H17.6.6

気温(9時): 24.8 °C

~ H17.6.7

水温(9時): 23.5 °C(流入下水)

23.1 °C(初沈流出水)

22.8 °C(終沈流出水)

採水時刻		12:00	14:00	16:00	18:00	20:00	22:00	0:00	2:00	4:00	6:00	8:00	10:00	平均
二次処理水量 (m <sup>3</sup> /2時間)		2,200	2,100	2,100	1,900	1,900	1,800	2,100	2,100	2,000	1,500	1,500	2,400	2,000
pH	流入下水	7.1	7.0	6.9	7.0	7.0	7.0	6.8	6.9	6.9	7.0	7.2	7.4	7.0
	初沈流出水	7.1	7.2	7.1	7.0	7.0	7.0	7.0	7.0	7.0	7.0	7.1	7.2	7.1
	終沈流出水	6.8	6.8	6.8	6.7	6.7	6.8	6.8	6.8	6.8	6.8	6.7	6.7	6.8
透視度 (cm)	終沈流出水	100	100	100	100	100	100	100	100	100	100	100	70	98
C O D (mg/l)	流入下水	110	67	59	69	66	68	210	75	95	55	40	120	86
	初沈流出水	64	61	45	53	41	49	51	52	48	47	39	42	49
	終沈流出水	5.6	6.2	6.2	6.5	6.4	6.1	6.1	5.8	7.2	6.9	7.3	8.1	6.4
B O D (mg/l)	流入下水	160	100	75	99	94	120	260	140	160	78	87	186	130
	初沈流出水	92	83	61	54	66	72	77	91	81	80	78	86	76
	終沈流出水	1.9	2.8	3.0	2.7	2.3	2.0	2.0	2.1	2.0	1.7	2.4	3.7	2.4
浮遊物質 (mg/l)	流入下水	170	95	72	120	92	130	1100	140	220	65	78	220	210
	初沈流出水	63	46	11	34	43	43	47	48	46	48	39	32	41
	終沈流出水	2	2	3	2	2	2	2	1	1	1	2	5	2.1

当試験は北側1系列において実施した。

## 夏季通日試験

試験日: H17.8.23

気温(9時): 30.3 °C

水温(9時): 26.0 °C(流入下水)

25.8 °C(初沈流出水)

26.3 °C(終沈流出水)

採水時刻		1:00	3:00	5:00	7:00	9:00	11:00	13:00	15:00	17:00	19:00	21:00	23:00	平均
二次処理水量 (m <sup>3</sup> /2時間)		3,000	2,400	1,000	700	1,600	1,800	1,800	1,600	1,600	3,000	2,900	2,900	2,000
pH	流入下水	6.8	6.8	6.8	6.8	7.3	7.2	7.0	7.0	6.8	6.8	6.7	6.7	6.9
	初沈流出水	6.8	6.9	6.9	6.9	6.8	6.9	7.0	7.0	7.1	6.9	6.8	6.7	6.9
	終沈流出水	6.9	6.8	6.8	6.7	6.7	6.7	6.6	6.6	6.6	6.6	6.6	6.6	6.7
透視度 (cm)	終沈流出水	72	64	84	92	100	100	96	97	92	69	62	54	82
C O D (mg/l)	流入下水	87	91	120	72	120	120	100	92	83	81	54	34	83
	初沈流出水	65	57	53	44	43	47	53	53	52	53	44	26	49
	終沈流出水	11	11	9.6	9.2	9.0	8.5	8.6	8.2	8.9	10	10	12	10
B O D (mg/l)	流入下水	170	180	270	130	190	170	160	150	160	140	79	57	140
	初沈流出水	110	88	76	57	59	78	82	82	88	100	80	46	81
	終沈流出水	17	21	22	14	10	7.6	6.3	6.6	7.8	11	18	23	14
浮遊物質 (mg/l)	流入下水	110	150	290	120	250	230	160	140	100	150	170	66	160
	初沈流出水	39	45	39	73	38	47	49	47	45	53	59	54	49
	終沈流出水	6	5	2	2	2	3	4	5	4	7	7	11	6

当試験は北側1系列において実施した。

## コ 通日試験

## 秋 季 通 日 試 験

試験日: H17.11.9

気温(9時): 15.5℃

水温(9時): 22.6℃(流入下水) 21.0℃(初沈流出水) 21.5℃(終沈流出水)

採水時刻		1:00	3:00	5:00	7:00	9:00	11:00	13:00	15:00	17:00	19:00	21:00	23:00	平均
二次処理水量 (m <sup>3</sup> /2時間)		2,200	1,400	1,100	500	1,300	2,100	2,600	1,600	1,400	1,300	1,500	1,600	1,600
pH	流入下水	6.7	6.8	6.7	6.7	7.4	7.2	7.0	6.9	6.8	7.0	7.0	7.0	6.9
	初沈流出水	6.7	6.7	6.7	6.7	6.7	6.8	7.1	7.1	7.1	7.1	7.1	7.1	6.9
	終沈流出水	6.5	6.5	6.4	6.4	6.4	6.8	6.8	6.8	6.8	6.8	6.8	6.8	6.7
透視度 (cm)	終沈流出水	38	100	100	100	100	100	68	97	100	100	100	100	92
C O D (mg/l)	流入下水	76	66	63	75	100	110	87	85	110	110	83	72	88
	初沈流出水	51	45	44	41	38	54	50	53	55	54	56	54	50
	終沈流出水	12	7.5	7.3	6.8	6.8	6.9	8.9	7.6	7.6	8.1	7.7	7.8	8.1
B O D (mg/l)	流入下水	160	140	140	180	280	210	160	170	240	230	190	180	190
	初沈流出水	110	99	93	87	92	110	94	99	110	110	130	110	ATU 100
	終沈流出水	10	4.0	3.0	2.4	2.4	2.0	7.9	9.6	5.5	5.3	4.1	3.8	( 1.4 ) 5.5
浮遊物質 (mg/l)	流入下水	110	91	110	140	210	200	100	120	180	170	140	120	140
	初沈流出水	43	32	28	27	25	37	37	37	32	37	34	41	35
	終沈流出水	12	1	未満	未満	未満	未満	8	3	2	1	1	1	3

当試験は北側1系列において実施した。

## 冬 季 通 日 試 験

試験日: H18.3.8

気温(9時): 10.8℃

~ H18.3.9

水温(9時): 18.1℃(流入下水) 17.4℃(初沈流出水) 17.3℃(終沈流出水)

採水時刻		9:00	11:00	13:00	15:00	17:00	19:00	21:00	23:00	1:00	3:00	5:00	7:00	平均
二次処理水量 (m <sup>3</sup> /2時間)		1,800	2,000	2,000	2,000	2,000	1,900	2,000	2,400	2,400	2,100	1,800	1,600	2,000
pH	流入下水	7.7	7.7	7.4	7.2	7.1	7.1	7.1	7.0	7.1	7.1	7.1	7.0	7.2
	初沈流出水	7.2	7.4	7.4	7.3	7.2	7.2	7.1	7.1	7.1	7.1	7.1	7.1	7.2
	終沈流出水	6.9	6.8	6.7	7.0	6.9	6.8	7.0	6.9	6.9	6.9	6.9	6.8	6.9
透視度 (cm)	終沈流出水	100	100	100	100	100	100	100	100	92	99	100	100	99
C O D (mg/l)	流入下水	120	120	96	89	89	88	90	81	79	78	45	55	86
	初沈流出水	42	55	52	52	54	54	52	53	54	50	48	45	51
	終沈流出水	8.0	7.6	7.6	8.6	8.7	8.8	9.0	9.4	10	9.5	8.7	8.6	8.8
B O D (mg/l)	流入下水	200	200	150	150	170	180	180	300	160	140	110	170	180
	初沈流出水	80	94	87	84	89	97	100	120	120	110	100	97	ATU 100
	終沈流出水	3.2	2.5	2.4	5.5	7.1	6.8	7.8	9.1	14	12	8.5	6.3	( 2.7 ) 7.4
浮遊物質 (mg/l)	流入下水	250	220	140	110	120	130	120	120	100	80	83	140	130
	初沈流出水	25	36	36	37	35	34	32	39	39	37	35	32	35
	終沈流出水	1	1	1	1	2	2	2	3	4	4	2	1	2

当試験は北側1系列において実施した。



## サ 汚泥試験

## 汚 泥 日 常 試 験

年 月	最 初 沈 殿 池 汚 泥			調 整 汚 泥			調 整 タ ン ク 分 離 液
	pH	蒸 発 残 留 物 (%)	強 熱 減 量 (%)	pH	蒸 発 残 留 物 (%)	強 熱 減 量 (%)	浮 遊 物 質 (mg/l)
H17. 4	6.9	0.75	84	6.3	2.0	83	87
5	6.6	0.61	82	5.9	2.0	83	82
6	6.6	0.54	81	5.8	1.9	82	140
7	6.3	0.62	80	5.5	1.9	81	120
8	6.4	0.65	78	5.9	1.8	76	84
9	6.4	0.67	75	6.2	1.7	78	66
10	6.2	0.71	80	5.8	1.9	82	72
11	6.3	0.65	82	5.8	1.9	85	94
12	6.6	0.86	84	6.2	2.0	86	88
H18. 1	6.6	0.66	82	6.1	2.2	85	94
2	6.4	0.66	82	6.0	2.4	83	79
3	6.5	0.86	83	6.1	2.1	84	93
平 均	6.5	0.68	81	6.0	2.0	82	92

## 汚 泥 精 密 試 験

試 料		pH	蒸 発 残 留 物 (%)	強 熱 減 量 (%)	浮 遊 物 質 (mg/l)	COD (mg/l)	BOD (mg/l)	全 窒 素 (mg/l)	ア ン モ ニ ア 性 窒 素 (mg/l)	全 り ん (mg/l)	り ん 酸 イ オ ン 態 り ん (mg/l)
調 整 汚 泥	春	6.0	2.4	83	25,000	—	—	1,400	67	280	30
	夏	6.4	1.6	77	15,000	—	—	790	21	250	25
	秋	5.8	2.1	83	20,000	—	—	1,100	30	300	46
	冬	6.0	2.2	86	20,000	—	—	1,300	67	320	51
	平 均	6.0	2.1	82	20,000	—	—	1,200	46	290	38
調 整 タ ン ク 分 離 液	春	6.8	0.037	—	92	78	180	30	14	6.8	3.9
	夏	6.5	0.038	—	56	64	95	32	13	9.0	7.0
	秋	6.6	0.039	—	78	75	140	22	12	17	7.8
	冬	6.7	0.049	—	96	91	180	38	18	13	9.5
	平 均	6.7	0.041	—	80	77	150	30	14	12	7.0

試験年月日

春：平成17年4月4日

夏：平成17年9月27日

秋：平成17年11月8日

冬：平成18年1月30日

(8) 都筑水再生センター

- ア 主 要 施 設
- イ 平 面 図
- ウ 処 理 フ ロ ー
- エ 処 理 実 績
- オ 管 理 状 況
- カ 活 性 汚 泥 の 生 物 群 集
- キ 日 常 試 験
- ク 最 終 沈 殿 池 流 出 水 月 例 試 験
- ケ 精 密 試 験
- コ 通 日 試 験
- サ 汚 泥 試 験
- シ 高 度 処 理 実 績
- ス 高 度 処 理 管 理 状 況
- セ 高 度 処 理 日 常 試 験

## ア 主要施設

## 主 要 施 設

(平成17年度末)

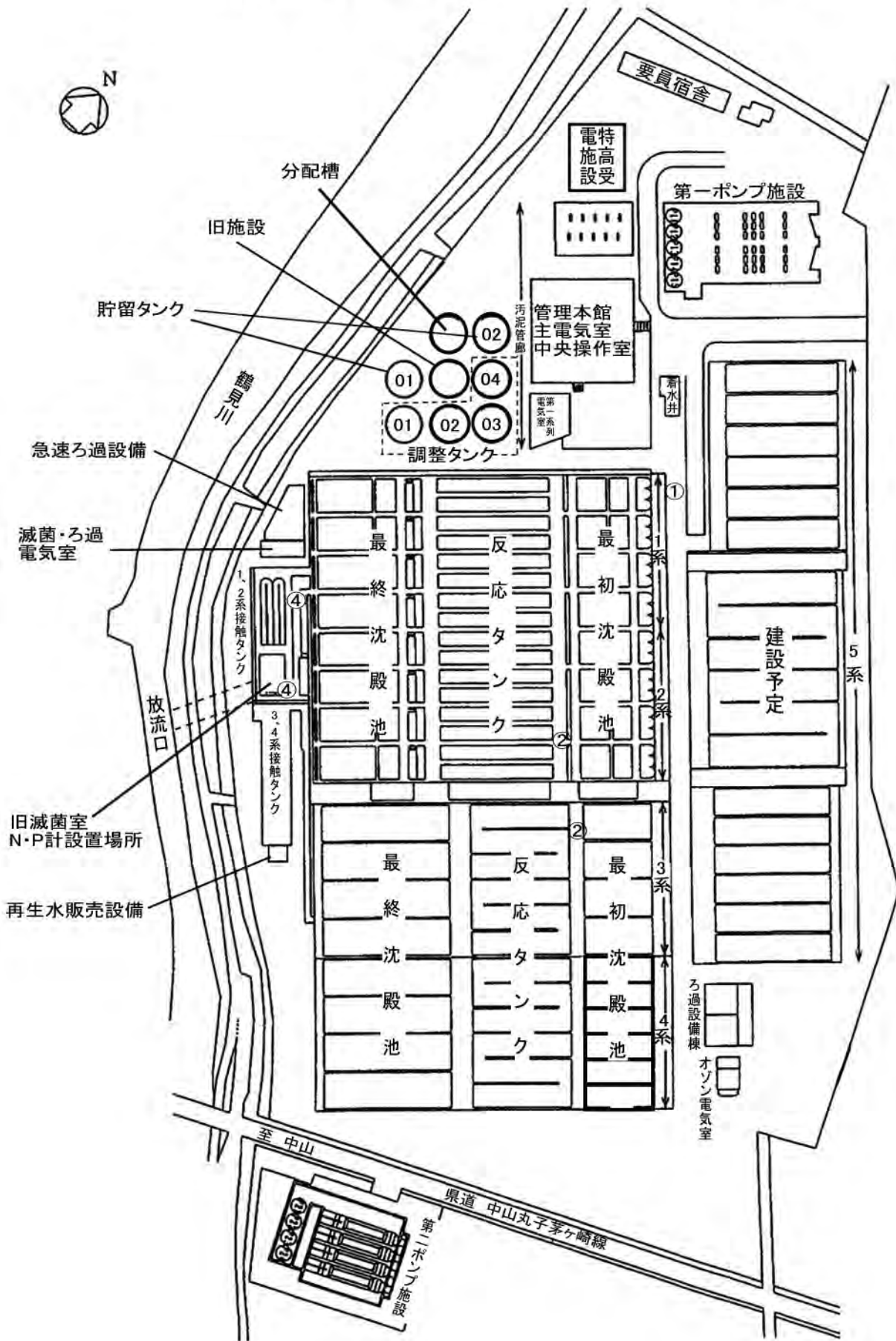
主 要 施 設	総有効容量 ( $m^3$ )	寸法(m)			水路数	施設数	滞留時間	水面積負荷 ( $m^3/m^2 \cdot 日$ )	
		長	巾 [径]	深					
沈 砂 池	784	18.0	3.0	2.42		6			
最 初 沈 殿 池	1系	4,706	27.5	13.8	3.1	1	4	3.8 時間	20
	2系	4,706	27.5	13.8	3.1	1	4	1.8 時間	42
	3系	5,161	27.5	13.8	3.4	1	4	1.5 時間	54
	4系	5161	27.5	9.2	3.4	1	6	2.3 時間	35
反 応 タ ン ク	高度処理 1系	12,232	43.5	7.03	5.0	4	2	9.8 時間	
	標準法 2系	12,232	43.5	7.03	5.0	4	2	4.7 時間	
	標準法 3系	20,520	38.0	9.0	10.0	3	2	6.1 時間	
	高度処理 4系	20,520	38.0	9.0	10.0	3	2	9.3 時間	
最 終 沈 殿 池	1系	7,750	39.0	13.8	3.6	1	4	6.2 時間	14
	2系	7,750	39.0	13.8	3.6	1	4	3.0 時間	29
	3系	10,465	51.0	13.5	3.8	1	4	3.1 時間	30
	4系	10,465	51.0	13.5	3.8	1	4	4.8 時間	19
接 触 タ ン ク	1、2系	1,552	48.5	2.0	4.0	4	1	24 分	
	3、4系	1,696	53.0	2.0	4.0	4	1	18 分	
汚 泥 調 整 タ ン ク		1,975		[13.6]	3.4		4		
汚 泥 貯 留 タ ン ク	No.1	407		[13.6]	2.8		1		
	No.2	624		[13.6]	4.3		1		
砂ろ過施設							2		
オゾン処理施設	1系(1/2)						1		

(注) 1. 汚泥は北部汚泥資源化センターに全量圧送している。

2. 砂ろ過施設のろ過速度は220(m/日)。

3. オゾン処理施設のオゾン発生量は2(kg/時)。

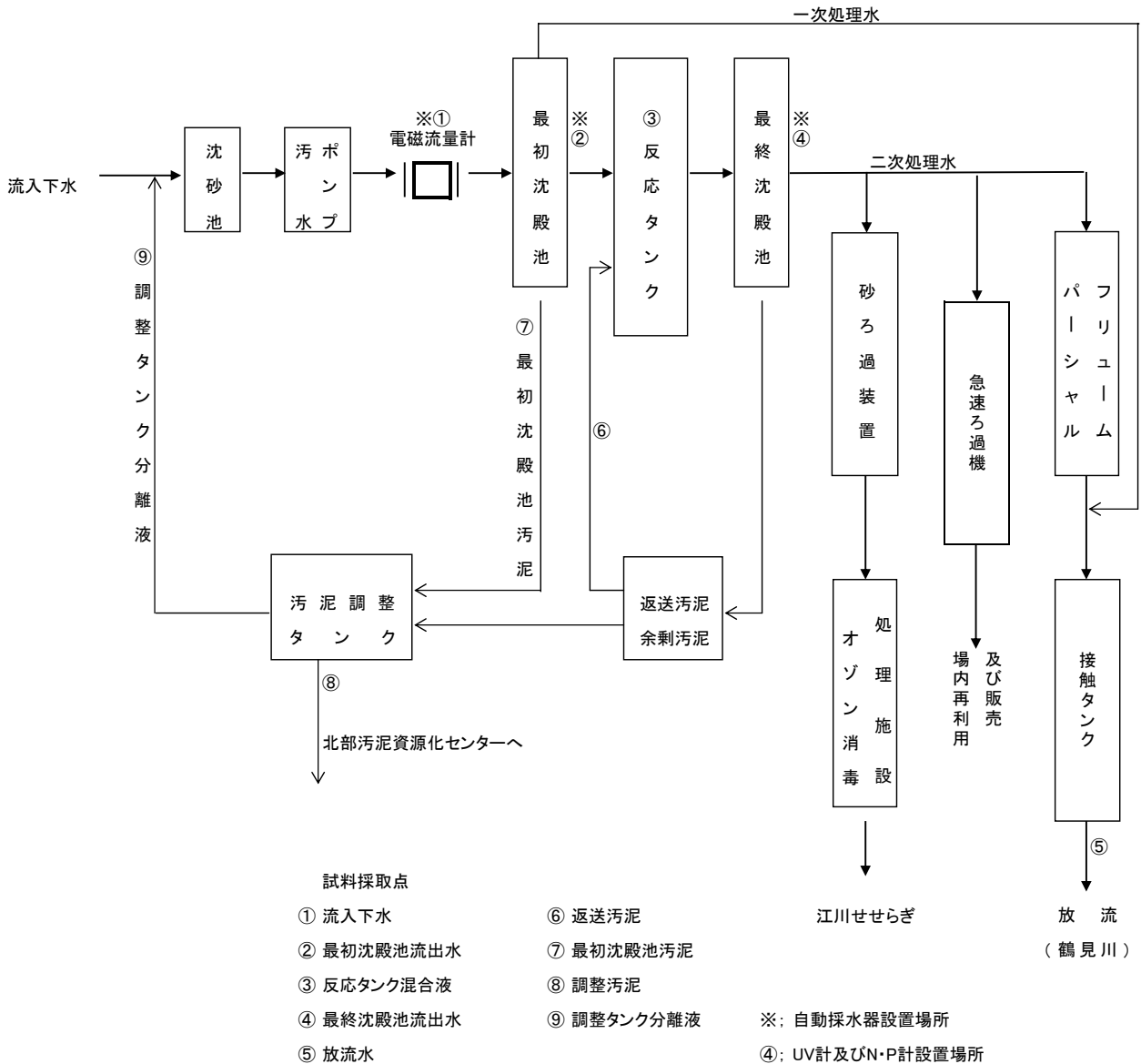
# 都筑水再生センター 平面図



平面図中の○数字は自動採水器の設置場所。

1系、4系は高度処理(AOAO法)施設。

# 都筑水再生センター 処理フロー



## 工 処理実績

## 処 理

年 月		流入下水量 ( $\times 10^3\text{m}^3/\text{日}$ )	二次処理水量 ( $\times 10^3\text{m}^3/\text{日}$ )	一次処理水量 ( $\times 10^3\text{m}^3/\text{日}$ )	降水量 (mm/日)	返送汚泥量 ( $\times 10^3\text{m}^3/\text{日}$ )	余剰汚泥量 ( $\text{m}^3/\text{日}$ )	最初沈殿池 汚泥量 ( $\text{m}^3/\text{日}$ )
H17. 4	最 高	205	205	0.0	20.0	144.3	4,060	4,200
	最 低	173	173	0.0	0.0	124.1	3,660	4,190
	平 均	183	183	0.0	2.6	130.8	3,950	4,190
5	最 高	246	243	5.5	49.0	170.9	3,970	4,290
	最 低	168	168	0.0	0.0	119.8	3,640	4,190
	平 均	179	179	0.3	3.8	128.3	3,850	4,200
6	最 高	237	225	11.4	47.0	153.6	4,000	4,670
	最 低	179	179	0.0	0.0	124.7	2,760	4,190
	平 均	192	192	0.4	5.2	133.9	3,300	4,230
7	最 高	327	298	34.7	89.5	205.0	3,270	4,250
	最 低	175	175	0.0	0.0	123.1	2,770	4,150
	平 均	209	206	2.4	7.5	143.9	3,060	4,200
8	最 高	338	317	38.9	120.0	218.7	3,540	4,370
	最 低	169	169	0.0	0.0	121.0	3,070	4,150
	平 均	192	190	1.9	6.9	134.7	3,290	4,210
9	最 高	299	288	10.9	69.0	201.4	3,210	4,240
	最 低	174	174	0.0	0.0	124.9	2,380	4,130
	平 均	198	198	0.6	6.3	140.3	2,900	4,220
10	最 高	319	299	22.6	35.5	202.7	3,370	4,390
	最 低	170	170	0.0	0.0	122.3	2,740	4,170
	平 均	201	199	2.1	6.2	141.7	3,080	4,230
11	最 高	195	195	0.0	12.0	141.1	3,900	4,240
	最 低	172	172	0.0	0.0	124.8	2,990	4,080
	平 均	179	179	0.0	0.8	130.2	3,670	4,210
12	最 高	182	182	0.0	3.5	132.7	4,390	4,260
	最 低	168	168	0.0	0.0	123.7	1,780	4,200
	平 均	175	175	0.0	0.1	128.8	3,690	4,220
H18. 1	最 高	230	212	18.9	51.0	148.8	4,370	4,250
	最 低	152	152	0.0	0.0	112.1	1,740	4,200
	平 均	174	174	0.6	1.9	126.7	3,520	4,220
2	最 高	242	239	7.6	45.5	168.7	3,840	4,250
	最 低	172	172	0.0	0.0	121.2	3,360	4,250
	平 均	186	185	0.4	4.8	133.9	3,640	4,250
3	最 高	241	230	11.0	40.5	161.7	3,750	4,300
	最 低	174	174	0.0	0.0	126.4	3,270	3,860
	平 均	187	186	0.7	3.3	134.7	3,580	4,240
年 間	最 高	338	317	38.9	120.0	218.7	4,390	4,670
	最 低	152	152	0.0	0.0	112.1	1,740	3,860
	平 均	188	187	0.8	4.1	134.0	3,460	4,220
	総 量	70,041	68,322	291	1,500	48,900	1,263,000	1,540,000

## 工 処理実績

## 実

## 績

調整汚泥量 (m <sup>3</sup> /日)	調整汚泥 固形物量 (t/日)	空気量 (m <sup>3</sup> /日)	年 月
2,300	—	1,318,000	H17. 4
2,300	—	1,229,000	
2,300	40.3	1,293,000	
2,300	—	1,343,000	5
2,300	—	1,196,000	
2,300	38.6	1,294,000	
2,300	—	1,319,000	6
2,000	—	1,197,000	
2,270	38.6	1,272,000	
2,200	—	1,308,000	7
2,000	—	1,154,000	
2,060	33.0	1,266,000	
2,200	—	1,283,000	8
2,200	—	997,000	
2,200	31.7	1,205,000	
2,300	—	1,237,000	9
2,200	—	1,093,000	
2,230	34.6	1,174,000	
2,300	—	1,257,000	10
2,300	—	1,088,000	
2,300	35.9	1,209,000	
2,300	—	1,250,000	11
2,300	—	1,067,000	
2,300	36.8	1,210,000	
2,300	—	1,265,000	12
1,700	—	1,140,000	
2,240	35.4	1,195,000	
2,300	—	1,283,000	H18. 1
1,700	—	1,160,000	
2,090	37.7	1,236,000	
2,000	—	1,222,000	2
1,960	—	1,033,000	
2,000	39.6	1,183,000	
2,000	—	1,225,000	3
1,820	—	995,000	
1,990	37.8	1,181,000	
2,300	—	1,343,000	年 間
1,700	—	995,000	
2,190	36.6	1,227,000	
800,000	13,356	447,828,000	

## 管 理

年 月		H17. 4	5	6	7	8	9	
最初沈殿池	使用池数	平均	17	18	18	17	17	18
	滞留時間 (時間) *1	最高	2.7	2.8	2.6	2.4	2.7	2.7
		最低	2.1	1.9	2.0	1.3	1.4	1.6
平均		2.4	2.6	2.4	2.1	2.4	2.4	
水面積負荷 ( $m^3/m^2 \cdot 日$ )	最高	36	41	39	62	56	50	
	最低	29	28	30	33	29	29	
	平均	32	30	32	38	34	33	
反 応 タ ン ク	使用池数	平均	8	8	8	8	8	8
	水温 ( $^{\circ}C$ )	平均	20.9	23.1	24.7	25.7	27.3	26.6
	pH	平均	6.3	6.4	6.4	6.4	6.4	6.5
	DO (mg/l)	平均	1.2	1.2	1.4	1.5	1.4	1.2
	MLSS (mg/l)	最高	2,100	2,100	2,200	2,200	2,100	2,200
		最低	1,600	1,600	1,600	1,600	1,500	1,500
		平均	2,000	1,900	1,800	1,900	1,800	2,000
	沈殿率 (%)	最高	72	67	70	75	74	84
		最低	42	47	47	55	48	57
		平均	64	62	58	67	61	72
	SVI	最高	360	340	360	360	380	410
		最低	280	300	260	320	300	320
		平均	330	320	310	340	340	370
	BOD負荷 ( $kg/m^3 \cdot 日$ )	最高	0.33	0.35	0.32	0.31	0.28	0.26
		最低	0.25	0.31	0.23	0.23	0.23	0.25
		平均	0.29	0.33	0.27	0.26	0.25	0.25
	BOD負荷 ( $kg/MLSSkg \cdot 日$ )	最高	0.16	0.22	0.20	0.17	0.15	0.14
		最低	0.12	0.16	0.12	0.11	0.11	0.12
		平均	0.14	0.18	0.15	0.14	0.13	0.12
	汚泥日令 (日)	最高	32	23	18	19	21	19
		最低	15	11	12	16	16	17
		平均	20	17	14	17	18	18
	SRT (日)	最高	8.8	9.0	10	9.9	11	11
		最低	8.1	6.0	6.3	8.3	7.9	9.5
		平均	8.4	7.9	8.3	9.0	9.4	11
	汚泥返送率 (%)	最高	76	72	72	71	72	74
		最低	70	70	68	66	67	70
平均		72	72	70	70	71	71	
余剰汚泥発生率 (%)	最高	2.3	2.4	2.2	1.8	2.1	1.8	
	最低	1.8	1.6	1.4	1.0	1.0	1.0	
	平均	2.2	2.2	1.7	1.5	1.8	1.5	
空気倍率 *2	最高	7.6	7.7	7.4	7.4	7.2	6.7	
	最低	6.3	4.9	5.4	3.9	3.1	3.9	
	平均	7.1	7.3	6.7	6.2	6.5	6.0	
空気倍率 *3	最高	100	67	100	94	90	86	
	最低	75	58	69	62	73	72	
	平均	88	62	85	75	80	80	
滞留時間 (時間) *4	最高	9.1	9.4	8.8	9.0	9.3	9.0	
	最低	7.7	6.4	7.0	5.3	5.0	5.4	
	平均	8.6	8.8	8.2	7.7	8.4	8.0	
	(平均)	5.0	5.1	4.8	4.5	4.9	4.7	
返送汚泥pH	平均	6.4	6.4	6.4	6.4	6.4	6.4	
返送汚泥SS (mg/l)	平均	3,900	4,000	4,200	4,500	4,000	4,200	
返送汚泥VSS (%)	平均	85	85	84	84	84	82	
最終沈殿池	使用池数	平均	16	16	15	15	16	15
	滞留時間 (時間) *5	最高	5.0	5.2	4.8	4.7	5.2	4.7
		最低	4.2	3.6	3.7	2.8	2.8	3.0
平均		4.8	4.9	4.4	4.1	4.6	4.3	
水面積負荷 ( $m^3/m^2 \cdot 日$ ) *5	最高	21	25	24	32	32	29	
	最低	18	17	19	19	17	19	
	平均	19	18	20	22	19	21	

\*1 余剰汚泥を含まない。

\*4 返送汚泥量を含まない。また平均値欄の( )内は、返送汚泥量を含む。

\*2  $\frac{\text{空気量}(m^3/日)}{\text{二次処理水量}(m^3/日)}$ 

\*5 返送汚泥量を含まない。

\*3  $\frac{\text{空気量}(m^3/日)}{\text{除去BOD}(kg)}$



## 才 管理状況

## 状 況

10	11	12	H18.1	2	3	年間	年 月		
18	18	18	16	18	18	18	18	使用池数	最初沈殿池
2.7	2.7	2.8	3.0	2.7	2.7	3.0	3.0	滞留時間 (時間) *1	
1.5	2.2	2.6	2.0	1.9	1.9	1.3	1.3		
2.4	2.6	2.6	2.7	2.5	2.5	2.5	2.5		
53	35	31	38	40	40	62	62	水面積負荷 (m <sup>3</sup> /m <sup>2</sup> ・日)	
29	29	28	26	29	29	26	26		
34	30	29	29	31	31	31	32		
8	8	8	8	8	8	8	8	使用池数	反 応 タ ン ク
24.7	22.6	19.8	18.1	17.9	19.0	22.6	22.6	水温 (°C)	
6.5	6.5	6.5	6.4	6.4	6.4	6.4	6.4	pH	
1.5	1.4	1.5	1.5	1.7	1.6	1.4	1.4	DO (mg/l)	
2,400	2,200	2,300	2,700	2,300	2,200	2,700	2,700	MLSS (mg/l)	
1,600	1,500	1,800	2,000	1,800	1,700	1,500	1,500		
2,000	2,100	2,000	2,300	2,100	1,900	2,000	2,000		
86	84	78	86	78	80	86	86	沈殿率 (%)	
66	54	61	66	63	62	42	42		
80	78	72	74	72	74	69	69		
450	400	380	360	390	420	450	450	SVI	
370	340	340	320	320	360	260	260		
400	370	360	340	350	390	350	350		
0.25	0.32	0.45	0.33	0.33	0.33	0.45	0.45	BOD負荷 (kg/m <sup>3</sup> ・日)	
0.22	0.26	0.30	0.25	0.30	0.26	0.22	0.22		
0.23	0.29	0.36	0.29	0.32	0.29	0.28	0.28		
0.14	0.14	0.24	0.17	0.15	0.17	0.24	0.24	BOD負荷 (kg/MLSSkg・日)	
0.10	0.12	0.13	0.10	0.14	0.13	0.10	0.10		
0.12	0.13	0.18	0.12	0.14	0.16	0.14	0.14		
30	20	22	36	28	18	36	36	汚泥日令 (日)	
15	18	15	20	20	16	11	11		
22	19	19	26	22	17	19	19		
13	12	10	15	10	9.3	15	15	SRT (日)	
9.4	9.0	8.5	8.3	9.4	7.5	6.0	6.0		
11	10	9.3	11	9.8	8.7	9.5	9.5		
73	75	74	74	74	73	76	76	汚泥返送率 (%)	
68	72	73	70	69	70	66	66		
71	73	73	73	72	72	72	72		
1.9	2.3	2.6	2.6	2.2	2.1	2.6	2.6	余剰汚泥発生率 (%)	
1.0	1.6	1.0	1.1	1.4	1.6	1.0	1.0		
1.6	2.1	2.1	2.0	2.0	1.9	1.9	1.9		
7.3	7.2	7.2	7.8	7.0	6.9	7.8	7.8	空気倍率 *2	
3.6	5.5	6.4	5.6	4.9	4.8	3.1	3.1		
6.2	6.8	6.8	7.1	6.4	6.4	6.6	6.6		
140	76	74	98	86	91	140	140	空気倍率 *3	
100	66	61	71	67	56	56	56		
120	71	67	86	76	75	80	80		
9.2	9.1	9.3	10	9.1	9.0	10	10	滞留時間 (時間) *4	
5.2	8.0	8.6	7.4	6.6	6.8	5.0	5.0		
8.0	8.8	8.9	9.1	8.5	8.5	8.5	8.5		
4.7	5.1	5.2	5.2	5.0	4.9	4.9	4.9		
6.6	6.6	6.5	6.5	6.5	6.4	6.5	6.5	返送汚泥pH	
3,800	3,800	3,700	4,200	4,000	3,800	4,000	4,000	返送汚泥SS (mg/l)	
83	84	82	82	84	84	84	84	返送汚泥VSS (%)	
15	16	16	18	16	16	16	16	使用池数	最終沈殿池
4.9	5.1	5.2	5.7	5.1	5.0	5.7	5.7	滞留時間 (時間) *5	
2.7	4.5	4.6	4.1	3.6	3.8	2.7	2.7		
4.3	4.9	4.9	5.0	4.7	4.7	4.6	4.6		
33	20	19	22	24	23	33	33	水面積負荷 (m <sup>3</sup> /m <sup>2</sup> ・日) *5	
18	18	17	16	18	18	16	16		
21	18	18	18	19	19	19	19		

## カ 活性汚泥の生物群集

## 活 性 汚 泥 の

	綱	目	属	H17.4	5	6	7
原生動物 繊毛虫門	キネトフラグ ミノフォーラ	原口	Coleps	350	470	380	290
			Holophrya	0	0	0	0
			Prorodon	0	10	10	70
			Spasmostoma	0	0	0	0
			Trachelophyllum	370	430	340	190
		側口	Amphileptus	10	40	0	0
			Litonotus	120	190	70	120
		コルポータ	Colpoda	0	0	0	0
		ナスラ	Drepanomonas	0	0	0	120
			Microthorax	0	0	0	10
		フィロファリンジア	Chilodonella	280	110	170	140
			Dysteria	190	270	220	50
			Thrithingmostoma	0	0	0	0
	Trochilia		0	0	0	0	
	吸管虫	Acineta	0	0	0	0	
		Discophrya	0	0	0	0	
		Multifasciculatum	0	0	0	0	
		Podophrya	0	0	0	0	
		Tokophrya	60	70	60	60	
	少膜	膜口	Colpidium	0	0	0	0
			Glaucoma	0	0	0	0
			Paramecium	0	0	0	0
		スクーティカ	Cinetochilum	0	0	0	0
Cycliduum			0	0	0	0	
Uronema			0	0	0	0	
縁毛		Carchecium	0	0	0	110	
		Epistylis	4190	3230	2020	1300	
		Opercularia	0	0	0	0	
		Vaginicola	0	0	20	20	
	Vorticella	2140	1810	1010	930		
Zoothamnium	0	80	0	80			
多膜	異毛	Blepharisma	0	0	10	20	
		Metopus	0	0	0	0	
		Spirostomum	40	150	40	120	
		Stentor	0	0	0	0	
	下毛	Aspidisca	1000	2670	3310	2660	
		Chaetospira	0	0	0	150	
		Euplotes	0	10	0	100	
Oxytricha	0	0	0	0			
原生動物 肉質鞭毛虫門	植物性鞭毛虫	ユーグレナ	Astasia	0	0	0	0
			Entosiphon	1010	1730	900	330
			Peranema	120	270	80	130
	黄色鞭毛虫	Monas	0	0	0	0	
		Oikomonas	0	0	0	0	
	葉状根足虫	アメーバ	Amoeba proteus	0	0	0	80
			Amoeba radiosa	30	30	30	0
			Amoeba spp.	1820	1280	1790	0
			Thecamoeba	0	0	0	0
		シゾビレヌス	Vahlkampfia	0	0	0	0
		アルセラ	Arcella	3440	880	1950	1380
			Centropyxis	0	0	0	0
	Pyxidicula		3040	5000	3790	1060	
	糸状根足虫	グロミア	Euglypha	680	690	790	780
			Trinema	0	0	0	0
	真正太陽虫	アクティノプリス	Actinophrys	0	0	0	0
後生動物 袋形動物門	輪虫	Colurella等	590	720	450	260	
	腹毛	Chaetonotus等	70	50	40	20	
	線虫	Diplogaster等	0	0	10	0	
後生動物環形動物門	貧毛	Aeolosoma等	0	0	0	0	
		Nais,Dero等	0	0	0	0	
後生動物緩歩動物門	真緩歩	Macrobiotus等	20	110	120	90	
繊毛虫 個 体 数				18890	19400	17000	10320
全 生 物 数				19570	20280	17620	10690

## カ 活性汚泥の生物群集

## 生 物 群 集

(個/活性汚泥混合液ml)

8	9	10	11	12	H18.1	2	3	最高個体数	出現頻度(%)
510	140	430	340	300	150	330	300	920	100
0	0	0	0	0	0	0	0	0	0
460	130	10	10	0	20	50	60	1880	47
0	0	0	0	0	0	0	0	0	0
160	170	1040	550	860	260	320	290	1280	92
0	0	0	10	30	20	0	10	80	16
40	90	140	140	360	200	110	220	480	88
0	0	0	0	0	0	0	0	0	0
40	130	0	0	0	100	0	30	480	25
0	0	0	0	0	0	0	0	40	2
310	150	90	30	120	150	140	70	800	80
90	10	70	320	400	670	380	220	1600	76
0	0	0	0	0	0	0	0	0	0
0	0	0	0	0	0	0	0	0	0
0	10	0	0	0	0	0	0	40	2
0	0	0	0	0	0	0	0	0	0
0	0	0	0	0	0	0	0	0	0
0	0	0	0	0	0	0	0	0	0
10	80	30	20	60	40	40	20	200	51
0	0	0	0	0	0	0	0	0	0
0	0	0	0	0	0	0	0	0	0
0	0	0	0	0	0	0	0	0	0
0	0	0	0	0	0	0	60	280	2
0	0	0	0	0	0	0	0	0	0
0	0	0	0	0	0	0	0	0	0
110	0	0	0	0	0	0	60	560	8
2330	800	2930	3100	3940	2100	3400	2830	6480	100
0	0	0	0	0	0	0	0	0	0
40	30	0	30	80	0	0	0	160	24
900	900	860	1290	620	3410	3370	3640	5360	100
130	40	0	0	0	240	120	60	640	22
0	0	0	10	10	30	30	80	240	25
0	0	0	0	0	0	0	0	0	0
60	50	80	140	120	120	120	70	400	84
0	0	0	0	0	0	0	0	0	0
2450	2700	3340	2380	1920	2610	2430	2240	7360	100
30	50	0	0	0	30	0	20	240	22
0	0	20	0	80	40	90	40	280	31
0	0	0	0	0	0	0	0	0	0
0	0	0	0	0	0	0	0	0	0
210	200	580	1030	1020	350	100	370	2920	90
180	110	150	290	140	320	290	180	640	90
0	0	0	0	0	0	0	0	0	0
0	0	0	0	0	0	0	0	0	0
130	60	0	0	0	1360	1370	620	2440	43
90	10	60	0	30	120	120	20	280	47
60	0	1440	2010	1780	270	310	510	4080	78
0	0	0	0	0	0	0	0	0	0
0	0	0	0	0	0	0	0	0	0
1470	940	1410	1100	820	1800	1040	720	5080	100
0	0	0	0	0	0	0	0	0	0
170	20	0	0	0	20	0	0	400	12
1080	940	2610	3610	2470	1040	510	1960	9640	100
470	340	660	780	190	190	200	180	1920	98
0	0	0	0	0	0	0	0	0	0
0	0	0	0	0	0	0	0	0	0
290	130	270	330	310	180	200	180	1080	98
40	90	100	100	0	0	10	0	280	47
0	0	0	0	40	0	0	10	160	6
0	0	0	0	0	0	0	0	0	0
0	0	0	0	0	0	0	0	0	0
110	20	70	60	0	30	0	20	280	49
11530	8100	15950	17180	15350	15660	14870	14870	—	—
11970	8340	16390	17670	15700	15870	15080	15070	—	—

キ 日常試験

## 日 常 試 験

試料	年月	水温 (°C)	pH	透視度 (cm)	浮遊 物質 (mg/l)	COD (mg/l)	BOD (mg/l)	ATU- BOD (mg/l)	大腸菌 群数 *1	アンモニア 性窒素 (mg/l)	亜硝酸 性窒素 (mg/l)	硝酸 性窒素 (mg/l)	全窒素 (mg/l)	全りん (mg/l)	
流入 下	H17.4	19.6	7.2	—	210	110	330	—	130	—	—	—	36	5.1	
	5	21.8	7.3	—	220	120	330	—	200	—	—	—	38	5.4	
	6	23.4	7.4	—	190	110	290	—	240	—	—	—	33	4.7	
	7	24.5	7.5	—	260	130	280	—	220	—	—	—	44	5.7	
	8	26.4	7.4	—	260	130	290	—	140	—	—	—	44	6.0	
	9	25.8	7.3	—	240	120	360	—	150	—	—	—	37	5.9	
	10	23.2	7.2	—	180	110	240	—	210	—	—	—	30	4.7	
	11	20.6	7.3	—	240	130	280	—	170	—	—	—	37	5.9	
	12	18.1	7.5	—	310	170	430	—	280	—	—	—	51	7.9	
	水	H18.1	15.0	7.5	—	320	170	360	—	120	—	—	—	46	7.1
		2	15.5	7.4	—	150	130	230	—	110	—	—	—	34	4.9
		3	16.8	7.4	—	230	130	390	—	79	—	—	—	43	6.3
平均		21.0	7.4	—	230	130	310	—	170	—	—	—	39	5.8	
最初 沈 殿 池 流 出 水	H17.4	20.0	7.2	—	39	50	100	—	95	18	—	—	25	3.2	
	5	22.0	7.3	—	41	53	120	—	140	21	—	—	28	3.5	
	6	23.6	7.3	—	44	53	91	—	160	17	—	—	23	2.9	
	7	24.2	7.2	—	36	50	83	—	140	16	—	—	23	2.7	
	8	26.4	7.1	—	39	49	90	—	96	17	—	—	25	3.1	
	9	25.8	7.3	—	38	48	84	—	90	16	—	—	23	3.1	
	10	23.6	7.3	—	32	50	77	—	170	17	—	—	24	3.2	
	11	21.6	7.3	—	41	57	100	—	150	18	—	—	27	3.6	
	12	18.9	7.3	—	42	63	140	—	130	23	—	—	33	4.2	
	水	H18.1	15.6	7.3	—	36	64	110	—	76	22	—	—	30	4.0
		2	16.6	7.3	—	34	58	110	—	57	19	—	—	27	3.6
		3	17.4	7.3	—	37	56	100	—	47	18	—	—	26	3.4
平均		21.4	7.3	—	38	54	100	—	110	18	—	—	26	3.4	
最終 沈 殿 池 流 出 水	H17.4	20.6	6.8	94	2	9.9	13	3.0	31	3.3	0.4	6.9	11	1.2	
	5	22.9	6.9	100	2	10	9.8	2.3	60	3.1	0.3	6.7	10	1.1	
	6	24.5	7.0	100	3	10	8.9	2.0	70	1.8	未満	6.0	10	0.97	
	7	25.7	6.9	99	3	10	6.0	1.8	45	0.1	未満	5.7	8.1	0.93	
	8	27.5	6.9	100	2	9.5	5.2	1.6	38	1.0	未満	6.9	9.1	0.99	
	9	26.7	7.1	100	2	9.4	9.5	2.2	48	3.5	未満	5.0	9.5	0.78	
	10	24.4	7.1	92	3	9.6	12	2.4	87	3.5	未満	5.2	9.8	1.1	
	11	22.2	7.1	99	2	9.8	9.2	2.2	65	3.6	未満	5.7	10	0.76	
	12	19.4	7.1	100	2	11	12	3.0	69	5.2	0.2	5.9	12	0.78	
	水	H18.1	16.6	7.0	99	3	13	16	3.8	61	5.4	0.6	6.3	13	0.79
		2	17.3	6.9	99	2	12	17	3.7	31	5.0	0.8	4.7	12	0.93
		3	18.7	7.0	99	2	12	13	3.4	27	5.0	0.6	5.1	12	0.96
平均		22.3	7.0	98	2	11	11	2.6	52	3.3	0.3	5.8	11	0.93	
放 流 水	H17.4	—	—	—	—	—	7.3	—	36	—	—	—	—	—	
	5	—	—	—	—	—	4.9	—	140	—	—	—	—	—	
	6	—	—	—	—	—	5.7	—	240	—	—	—	—	—	
	7	—	—	—	—	—	4.1	—	160	—	—	—	—	—	
	8	—	—	—	—	—	3.0	—	75	—	—	—	—	—	
	9	—	—	—	—	—	4.5	—	40	—	—	—	—	—	
	10	—	—	—	—	—	6.1	—	250	—	—	—	—	—	
	11	—	—	—	—	—	4.2	—	59	—	—	—	—	—	
	12	—	—	—	—	—	5.0	—	39	—	—	—	—	—	
	水	H18.1	—	—	—	—	—	8.9	—	26	—	—	—	—	—
		2	—	—	—	—	—	8.7	—	19	—	—	—	—	—
		3	—	—	—	—	—	7.1	—	22	—	—	—	—	—
平均		—	—	—	—	—	5.8	—	92	—	—	—	—	—	

\*1 大腸菌群数の単位は、流入下水、最初沈殿池流出水は×10<sup>3</sup>個/ml、  
最終沈殿池流出水は×10個/ml、放流水は個/mlである。

## 最終沈殿池流水月例試験

年月日	抽ヘキ 物サン 質 (mg/l)	フェ ノール 類 (mg/l)	全 シアン (mg/l)	カ ドミウム (mg/l)	鉛 (mg/l)	全 クロム (mg/l)	銅 (mg/l)	亜 鉛 (mg/l)	全 鉄 (mg/l)	全 マンガン (mg/l)	ニ ッケル (mg/l)	ほう 素 (mg/l)
H17.4.6	未満	—	—	—	—	—	—	—	—	—	—	—
4.20	未満	未満	未満	未満	未満	未満	未満	0.04	0.07	0.030	0.008	未満
5.11	未満	未満	未満	未満	未満	未満	未満	0.03	0.03	0.018	0.007	未満
5.25	未満	—	—	—	—	—	—	—	—	—	—	—
6.2	未満	未満	未満	未満	未満	未満	未満	0.02	未満	0.014	0.022	未満
6.15	未満	—	—	—	—	—	—	—	—	—	—	—
7.13	未満	未満	未満	未満	未満	未満	未満	0.02	未満	0.015	0.008	未満
7.20	未満	—	—	—	—	—	—	—	—	—	—	—
8.3	未満	未満	未満	未満	未満	未満	未満	0.06	0.09	0.026	0.005	未満
8.17	未満	—	—	—	—	—	—	—	—	—	—	—
9.7	未満	未満	未満	未満	未満	未満	未満	0.05	0.08	0.030	0.007	0.7
9.14	未満	—	—	—	—	—	—	—	—	—	—	—
10.5	未満	未満	未満	未満	未満	未満	未満	0.03	0.07	0.020	0.007	未満
10.19	未満	—	—	—	—	—	—	—	—	—	—	—
11.1	未満	未満	未満	未満	未満	未満	未満	0.04	0.08	0.032	0.004	未満
11.24	未満	—	—	—	—	—	—	—	—	—	—	—
12.7	未満	未満	未満	未満	未満	未満	未満	0.04	0.07	0.032	0.009	未満
12.14	未満	—	—	—	—	—	—	—	—	—	—	—
H18.1.11	未満	未満	未満	未満	未満	未満	未満	0.04	0.25	0.032	0.003	未満
1.25	未満	—	—	—	—	—	—	—	—	—	—	—
2.8	未満	未満	未満	未満	未満	未満	未満	0.04	0.07	0.032	0.004	未満
2.22	未満	—	—	—	—	—	—	—	—	—	—	—
3.1	未満	未満	未満	未満	未満	未満	未満	0.03	0.07	0.038	0.004	未満
3.16	未満	—	—	—	—	—	—	—	—	—	—	—
平均	未満	未満	未満	未満	未満	未満	未満	0.04	0.07	0.027	0.007	未満

## 精 密

項 目	流 入 下 水				
	春	夏	秋	冬	平均
水 温 (°C)	21.6	24.2	24.6	14.9	21.3
透 視 度 (cm)	—	—	—	—	—
pH	7.3	7.8	7.2	7.2	7.4
蒸 発 残 留 物 (mg/l)	580	650	560	670	610
強 熱 残 留 物 (mg/l)	250	240	240	240	240
強 熱 減 量 (mg/l)	330	410	320	440	370
浮 遊 物 質 (mg/l)	220	290	210	330	260
溶 解 性 物 質 (mg/l)	360	360	350	340	350
塩 化 物 イ オ ン (mg/l)	49	51	45	59	51
B O D (mg/l)	330	330	280	350	320
ATU-BOD (mg/l)	—	—	—	—	—
C O D (mg/l)	110	140	120	160	130
全 窒 素 (mg/l)	38	52	34	43	42
ア ン モ ニ ア 性 窒 素 (mg/l)	22	30	16	21	22
亜 硝 酸 性 窒 素 (mg/l)	未満	未満	未満	未満	未満
硝 酸 性 窒 素 (mg/l)	未満	未満	未満	未満	未満
全 り ん (mg/l)	5.2	6.8	5.3	8.4	6.4
り ん 酸 イ オ ン 態 り ん (mg/l)	2.1	3.1	2.4	3.5	2.8
陰 イ オ ン 界 面 活 性 剤 (mg/l)	2.9	3.4	1.7	2.1	2.5
大 腸 菌 群 数 *1	160	360	34	120	170
ヘ キ サ ン 抽 出 物 質 (mg/l)	31	14	16	27	22
フ ェ ノ ー ル 類 (mg/l)	0.03	0.01	0.04	0.05	0.03
全 シ ア ン (mg/l)	未満	未満	未満	未満	未満
ア ル キ ル 水 銀 (mg/l)	—	—	—	—	—
有 機 り ん (mg/l)	—	—	—	—	—
カ ド ミ ウ ム (mg/l)	未満	未満	未満	未満	未満
鉛 (mg/l)	未満	未満	未満	未満	未満
六 価 ク ロ ム (mg/l)	未満	未満	未満	未満	未満
ひ 素 (mg/l)	未満	未満	未満	未満	未満
総 水 銀 (mg/l)	未満	未満	未満	未満	未満
全 ク ロ ム (mg/l)	未満	未満	未満	未満	未満
銅 (mg/l)	未満	未満	0.04	0.05	未満
亜 鉛 (mg/l)	0.06	0.05	0.09	0.09	0.07
溶 解 性 鉄 (mg/l)	0.08	0.07	0.10	0.08	0.08
溶 解 性 マ ン ガ ン (mg/l)	0.021	0.024	0.025	0.021	0.023
ふ っ 素 化 合 物 (mg/l)	未満	未満	0.2	未満	未満
ニ ッ ケ ル (mg/l)	0.007	0.006	0.004	0.008	0.006
ほ う 素 (mg/l)	未満	未満	未満	未満	未満
P C B (mg/l)	—	—	—	—	—
ト リ ク ロ ロ エ チ レ ン (mg/l)	未満	未満	未満	未満	未満
テ ト ラ ク ロ ロ エ チ レ ン (mg/l)	未満	未満	未満	未満	未満
ジ ク ロ ロ メ タ ン (mg/l)	未満	未満	未満	未満	未満
四 塩 化 炭 素 (mg/l)	未満	未満	未満	未満	未満
1,2- ジ ク ロ ロ エ タ ン (mg/l)	未満	未満	未満	未満	未満
1,1- ジ ク ロ ロ エ チ レ ン (mg/l)	未満	未満	未満	未満	未満
シ ス -1,2- ジ ク ロ ロ エ チ レ ン (mg/l)	未満	未満	未満	未満	未満
1,1,1- ト リ ク ロ ロ エ タ ン (mg/l)	未満	未満	未満	未満	未満
1,1,2- ト リ ク ロ ロ エ タ ン (mg/l)	未満	未満	未満	未満	未満
1,3- ジ ク ロ ロ プ ロ ペ ン (mg/l)	未満	未満	未満	未満	未満
チ ウ ラ ム (mg/l)	未満	未満	未満	未満	未満
シ マ ジ ン (mg/l)	未満	未満	未満	未満	未満
チ オ ベ ン カ ル ブ (mg/l)	未満	未満	未満	未満	未満
ベ ン ゼ ン (mg/l)	未満	未満	未満	未満	未満
セ レ ン (mg/l)	未満	未満	未満	未満	未満

試験年月日

春: 平成17年5月11日

夏: 平成17年7月13日

秋: 平成17年10月5日

冬: 平成18年1月11日

## ケ 精密試験

## 試 験

最初沈殿池流出水					最終沈殿池流出水					項目
春	夏	秋	冬	平均	春	夏	秋	冬	平均	
21.8	23.9	24.7	15.4	21.4	22.5	24.8	25.9	16.2	22.3	水 温 透 視 度 pH 蒸 発 残 留 物 強 熱 残 留 物
—	—	—	—	—	100	100	100	92	98	
7.4	7.3	7.4	7.2	7.3	6.9	6.8	7.2	6.8	6.9	
390	380	360	390	380	290	290	310	300	300	
210	220	230	210	220	220	210	230	210	220	強 熱 減 量 浮 遊 物 質 溶 解 性 物 質 塩 化 物 イ オ ン B O D
170	160	140	170	160	72	84	79	90	81	
34	39	28	27	32	2	3	3	2	2	
350	340	330	360	350	290	290	300	300	300	
—	—	—	—	—	59	58	47	60	56	ATU-BOD C O D 全 窒 素 ア ン モ ニ ア 性 窒 素 亜 硝 酸 性 窒 素
120	86	82	94	96	12	5.2	11	12	9.9	
—	—	—	—	—	2.5	1.5	2.0	3.7	2.4	
51	51	52	63	54	11	9.4	9.4	13	11	
28	26	25	30	27	10	7.8	9.9	13	10	硝 酸 性 窒 素 全 り ん り ん 酸 イ オ ン 態 り ん 陰 イ オ ン 界 面 活 性 剤 大 腸 菌 群 数
21	18	18	21	19	3.2	未満	3.3	4.9	2.8	
未満	未満	未満	未満	未満	0.3	未満	未満	0.5	未満	
未満	未満	0.6	0.4	0.2	7.0	6.3	6.0	6.5	6.4	
3.4	2.8	3.4	4.2	3.5	1.1	1.0	0.57	0.72	0.85	ヘ キ サ ン 抽 出 物 質 フ ェ ノ ー ル 類 全 シ ア ン ア ル キ ル 水 銀 有 機 り ん
2.1	1.5	2.2	2.8	2.2	0.93	0.89	0.42	0.47	0.68	
2.2	2.0	1.7	1.5	1.9	未満	未満	未満	未満	未満	
120	190	200	76	150	48	50	160	58	79	
14	10	10	15	12	未満	未満	未満	未満	未満	カ ド ミ ウ ム 鉛 六 価 ク ロ ム ひ 素 総 水 銀
—	—	—	—	—	未満	未満	未満	未満	未満	
—	—	—	—	—	未満	未満	未満	未満	未満	
—	—	—	—	—	未満	未満	未満	未満	未満	
—	—	—	—	—	未満	未満	未満	未満	未満	全 ク ロ ム 銅 亜 鉛 溶 解 性 鉄 溶 解 性 マ ン ガ ン
—	—	—	—	—	未満	未満	未満	未満	未満	
—	—	—	—	—	0.03	0.02	0.03	0.04	0.03	
—	—	—	—	—	0.03	未満	0.06	0.05	0.04	
—	—	—	—	—	0.017	0.017	0.023	0.030	0.022	ふ っ 素 化 合 物 ニ ッ ケ ル ほ う 素 P C B トリクロロエチレン
—	—	—	—	—	未満	未満	未満	未満	未満	
—	—	—	—	—	0.007	0.008	0.007	0.003	0.006	
—	—	—	—	—	未満	未満	未満	未満	未満	
—	—	—	—	—	—	未満	—	未満	未満	テトラクロロエチレン ジクロロメタン 四 塩 化 炭 素 1,2-ジクロロエタン 1,1-ジクロロエチレン
—	—	—	—	—	未満	未満	未満	未満	未満	
—	—	—	—	—	未満	未満	未満	未満	未満	
—	—	—	—	—	未満	未満	未満	未満	未満	
—	—	—	—	—	未満	未満	未満	未満	未満	シス-1,2-ジクロロエチレン 1,1,1-トリクロロエタン 1,1,2-トリクロロエタン 1,3-ジクロロプロペン チ ウ ラ ム
—	—	—	—	—	未満	未満	未満	未満	未満	
—	—	—	—	—	未満	未満	未満	未満	未満	
—	—	—	—	—	未満	未満	未満	未満	未満	
—	—	—	—	—	未満	未満	未満	未満	未満	シ マ ジ ン チ オ ベ ン カ ル ブ ベ ン ゼ ン セ レ ン
—	—	—	—	—	未満	未満	未満	未満	未満	
—	—	—	—	—	未満	未満	未満	未満	未満	
—	—	—	—	—	未満	未満	未満	未満	未満	

\*1 大腸菌群数の単位は流入下水、最初沈殿池流出水は×10<sup>3</sup>個/ml、最終沈殿池流出水は×10個/mlである。

## コ 通口試験

## 春季通口試験

試験日: H17.5.18

気温(9時): 19.6 °C

水温(9時): 21.9 °C(流入下水) 22.2 °C(初沈流出水) 22.8 °C(終沈流出水)

採水時刻		1:00	3:00	5:00	7:00	9:00	11:00	13:00	15:00	17:00	19:00	21:00	23:00	平均
流入下水量 (m <sup>3</sup> /2時間)		19,000	10,000	4,600	8,600	19,000	20,000	18,000	12,000	11,000	14,000	18,000	19,000	14,000
pH	流入下水	7.2	7.2	7.2	7.6	7.8	7.0	7.0	7.1	7.1	7.1	7.0	7.0	7.2
	初沈流出水	7.2	7.2	7.2	7.4	7.7	7.5	7.4	7.4	7.4	7.4	7.4	7.3	7.4
	終沈流出水	7.0	7.1	7.1	7.0	6.9	7.1	7.1	7.2	7.2	7.1	7.1	7.0	7.1
透視度 (cm)	終沈流出水	100	100	100	100	100	100	100	100	100	100	100	100	100
C O D (mg/l)	流入下水	90	120	110	110	130	130	130	140	130	110	120	90	120
	初沈流出水	56	48	49	51	66	76	73	68	67	66	62	63	64
	終沈流出水	11	11	11	11	9.5	9.9	11	11	11	12	11	10	11
B O D (mg/l)	流入下水	230	410	360	340	330	270	340	390	520	390	560	230	350
	初沈流出水	120	95	86	88	120	140	140	120	130	130	150	140	ATU 130
	終沈流出水	8.0	6.2	4.4	4.0	8.8	6.9	7.1	7.9	8.6	9.6	7.8	6.7	( 2.3 ) 7.4
浮遊物質 (mg/l)	流入下水	130	280	220	210	230	230	200	290	240	200	200	120	210
	初沈流出水	50	38	28	31	47	65	60	54	52	51	59	51	52
	終沈流出水	2	2	1	2	2	3	2	2	2	2	2	2	2

当試験は3, 4系統において実施した。

## 夏季通口試験

試験日: H17.8.10

気温(9時): 26.2 °C

水温(9時): 26.9 °C(流入下水) 27.1 °C(初沈流出水) 27.9 °C(終沈流出水)

採水時刻		1:00	3:00	5:00	7:00	9:00	11:00	13:00	15:00	17:00	19:00	21:00	23:00	平均
流入下水量 (m <sup>3</sup> /2時間)		17,000	9,000	5,100	8,100	20,000	21,000	15,000	13,000	12,000	14,000	18,000	20,000	14,000
pH	流入下水	7.0	7.0	7.1	7.4	7.2	7.2	7.2	7.2	7.1	7.0	7.0	7.0	7.1
	初沈流出水	7.0	7.0	7.1	7.1	7.2	7.3	7.1	7.2	7.2	7.2	7.1	7.2	7.1
	終沈流出水	6.8	6.8	6.9	6.8	6.8	6.7	6.7	6.9	6.9	6.9	6.9	6.9	6.8
透視度 (cm)	終沈流出水	100	100	87	100	100	100	100	100	100	100	100	100	99
C O D (mg/l)	流入下水	87	120	120	130	150	110	110	130	140	130	130	98	120
	初沈流出水	52	46	43	45	48	71	70	59	60	61	59	60	58
	終沈流出水	11	11	12	9.6	9.8	9.3	8.1	9.8	10	10	9.1	11	10
B O D (mg/l)	流入下水	180	350	330	220	210	160	160	300	370	240	240	180	230
	初沈流出水	110	82	84	78	91	130	140	92	94	100	110	97	ATU 100
	終沈流出水	6.1	10	12	6.2	5.3	4.9	4.5	5.3	5.0	5.7	5.5	8.1	( 1.8 ) 6.1
浮遊物質 (mg/l)	流入下水	120	190	150	150	270	170	150	180	230	170	170	110	170
	初沈流出水	47	33	37	23	29	53	41	32	32	39	44	26	37
	終沈流出水	2	5	8	2	1	1	1	2	1	2	2	3	2

当試験は3, 4系統において実施した。



## コ 通日試験

## 秋 季 通 日 試 験

試験日: H17.11.9

気温(9時): 13.6 °C

水温(9時): 21.7 °C(流入下水) 22.4 °C(初沈流出水) 22.9 °C(終沈流出水)

採水時刻		1:00	3:00	5:00	7:00	9:00	11:00	13:00	15:00	17:00	19:00	21:00	23:00	平均
流入下水量 (m <sup>3</sup> /2時間)		19,000	10,000	5,000	8,400	19,000	19,000	19,000	18,000	12,000	15,000	18,000	19,000	15,000
pH	流入下水	7.3	7.2	7.4	7.5	8.0	7.3	7.2	7.2	7.2	7.2	7.1	7.2	7.3
	初沈流出水	7.5	7.4	7.5	7.5	7.8	7.4	7.4	7.4	7.3	7.4	7.3	7.3	7.4
	終沈流出水	7.2	7.2	7.1	7.2	7.1	6.9	6.8	6.9	6.9	6.9	7.0	6.9	7.0
透視度 (cm)	終沈流出水	84	75	83	100	100	100	100	100	100	100	100	100	95
C O D (mg/l)	流入下水	84	120	130	97	140	120	110	130	160	130	99	96	110
	初沈流出水	54	47	47	49	57	66	68	64	64	67	60	58	60
	終沈流出水	13	14	8.4	8.0	8.1	7.2	7.4	7.7	8.5	8.5	8.7	9.1	9.0
B O D (mg/l)	流入下水	210	380	370	260	360	300	250	300	410	340	290	250	300
	初沈流出水	110	92	86	100	95	110	100	110	110	130	120	130	ATU 110
	終沈流出水	30	32	17	9.3	10	8.2	7.4	9.0	10	8.6	8.2	11	( 3.3 ) 13
浮遊物質 (mg/l)	流入下水	110	300	230	130	220	200	160	200	260	190	180	160	190
	初沈流出水	42	34	20	29	25	55	59	54	49	49	46	49	45
	終沈流出水	11	14	4	2	3	3	2	2	2	2	2	2	4

当試験は3, 4系統において実施した。

## 冬 季 通 日 試 験

試験日: H18.3.8

気温(9時): 8.5 °C

水温(9時): 17.1 °C(流入下水) 17.2 °C(初沈流出水) 18.7 °C(終沈流出水)

採水時刻		1:00	3:00	5:00	7:00	9:00	11:00	13:00	15:00	17:00	19:00	21:00	23:00	平均
流入下水量 (m <sup>3</sup> /2時間)		19,000	14,000	5,600	8,400	18,000	19,000	19,000	18,000	17,000	15,000	18,000	19,000	16,000
pH	流入下水	7.0	7.3	7.2	7.4	8.1	7.2	7.4	7.4	7.4	7.4	7.3	7.3	7.4
	初沈流出水	7.4	7.5	7.5	7.4	7.7	7.5	7.4	7.4	7.4	7.3	7.3	7.2	7.4
	終沈流出水	7.0	7.0	7.1	7.1	7.0	6.9	6.9	7.0	7.0	7.0	6.9	6.9	7.0
透視度 (cm)	終沈流出水	100	100	92	100	100	100	100	100	100	100	100	100	99
C O D (mg/l)	流入下水	91	95	130	120	120	120	120	110	130	120	120	120	120
	初沈流出水	58	51	51	51	60	76	77	69	69	72	66	64	65
	終沈流出水	13	12	12	12	11	10	11	11	12	13	12	13	12
B O D (mg/l)	流入下水	220	290	390	360	320	300	320	230	370	280	320	240	290
	初沈流出水	140	100	94	90	100	140	140	110	110	—	130	140	ATU 120
	終沈流出水	14	14	10	8.8	11	8.6	9.5	10	12	8.5	7.0	7.4	( 2.3 ) 10
浮遊物質 (mg/l)	流入下水	120	180	210	180	210	150	170	150	230	220	230	160	180
	初沈流出水	50	29	30	29	26	53	55	42	41	51	49	50	44
	終沈流出水	1	2	1	1	1	1	2	1	1	1	2	3	1

当試験は3, 4系統において実施した。

## サ 汚泥試験

## 汚 泥 日 常 試 験

年 月	最 初 沈 殿 池 汚 泥			調 整 汚 泥			調 整 タ ン ク 分 離 液
	pH	蒸 発 残 留 物 (%)	強 熱 減 量 (%)	pH	蒸 発 残 留 物 (%)	強 熱 減 量 (%)	浮 遊 物 質 (mg/l)
H17. 4	6.6	1.3	86	6.2	1.8	85	110
5	6.8	1.2	85	6.1	1.7	85	110
6	6.6	0.99	84	6.0	1.7	85	110
7	6.4	1.1	85	5.6	1.6	84	130
8	6.4	1.4	85	5.6	1.4	85	85
9	6.6	1.2	85	5.7	1.6	80	88
10	6.7	1.1	86	5.8	1.6	86	100
11	6.8	1.1	87	6.0	1.6	86	87
12	6.9	1.2	87	6.2	1.6	87	99
H18. 1	6.9	1.1	88	6.0	1.8	88	110
2	6.8	1.1	86	5.8	2.0	87	130
3	6.9	1.1	86	6.0	1.9	87	120
平 均	6.7	1.2	86	5.9	1.7	86	110

## 汚 泥 精 密 試 験

試 料		pH	蒸 発 残 留 物 (%)	強 熱 減 量 (%)	浮 遊 物 質 (mg/l)	COD (mg/l)	BOD (mg/l)	全 窒 素 (mg/l)	ア ン モ ニ ア 性 窒 素 (mg/l)	全 り ん (mg/l)	り ん 酸 イ オ ン 態 り ん (mg/l)
調 整 汚 泥	春	6.2	1.7	87	13,000	—	—	750	29	250	45
	夏	5.7	1.3	84	12,000	—	—	870	45	240	87
	秋	5.8	1.7	86	15,000	—	—	940	59	280	54
	冬	6.0	1.8	88	16,000	—	—	1,000	89	310	76
	平 均	5.9	1.6	86	14,000	—	—	900	55	270	65
調 整 タ ン ク 分 離 液	春	6.4	0.055	—	71	93	120	40	22	15	11
	夏	6.4	0.063	—	90	120	270	46	22	22	19
	秋	6.5	0.059	—	84	110	280	42	22	24	20
	冬	6.6	0.066	—	90	120	400	51	28	23	18
	平 均	6.5	0.061	—	84	110	270	45	23	21	17

試験年月日

春：平成17年4月5日

夏：平成17年9月27日

秋：平成17年11月8日

冬：平成18年1月30日

おかえりなさい  
元気な水



## 高度処理実績 (第1系列)

年 月		処理水量 (m <sup>3</sup> /日)	返送汚泥量 (m <sup>3</sup> /日)	余剰汚泥量 (m <sup>3</sup> /日)	空気量 (m <sup>3</sup> /日)
H17. 4	最 高	34,500	20,700	790	234,000
	最 低	29,100	17,900	700	186,000
	平 均	31,100	19,000	750	209,000
5	最 高	37,800	22,600	780	239,000
	最 低	29,000	17,800	720	176,000
	平 均	30,900	18,800	750	223,000
6	最 高	38,400	23,100	790	240,000
	最 低	31,600	19,200	610	171,000
	平 均	33,900	20,500	700	227,000
7	最 高	49,300	29,600	680	245,000
	最 低	32,500	19,900	590	188,000
	平 均	37,500	22,600	620	232,000
8	最 高	49,900	29,900	780	228,000
	最 低	26,600	16,400	620	131,000
	平 均	30,700	18,700	700	194,000
9	最 高	40,600	24,200	630	240,000
	最 低	29,400	18,000	430	153,000
	平 均	33,500	20,200	570	211,000
10	最 高	49,600	29,800	960	236,000
	最 低	30,600	18,600	650	150,000
	平 均	35,200	21,200	760	207,000
11	最 高	33,600	20,200	770	209,000
	最 低	29,500	18,000	630	168,000
	平 均	31,400	19,100	710	197,000
12	最 高	32,100	19,500	1,200	206,000
	最 低	22,700	14,400	370	143,000
	平 均	28,600	17,600	700	177,000
H18. 1	最 高	36,800	22,600	1,000	213,000
	最 低	27,000	16,600	360	169,000
	平 均	30,300	18,600	710	193,000
2	最 高	38,000	23,200	800	189,000
	最 低	29,600	17,400	660	141,000
	平 均	31,600	19,200	750	175,000
3	最 高	38,100	22,700	790	200,000
	最 低	29,700	18,200	480	134,000
	平 均	31,900	19,300	710	175,000
年 間	最 高	49,900	29,900	1,200	245,000
	最 低	22,700	14,400	360	131,000
	平 均	32,200	19,600	700	202,000
	総 量	11,754,000	7,149,000	256,600	73,630,000

## 高度処理実績 (第4系列)

年 月		処理水量 (m <sup>3</sup> /日)	返送汚泥量 (m <sup>3</sup> /日)	余剰汚泥量 (m <sup>3</sup> /日)	空気量 (m <sup>3</sup> /日)
H17. 4	最 高	60,200	35,700	1,100	375,000
	最 低	46,100	27,700	1,100	342,000
	平 均	51,700	30,500	1,100	362,000
5	最 高	65,700	39,000	1,100	361,000
	最 低	44,700	26,200	1,000	333,000
	平 均	47,700	28,800	1,000	348,000
6	最 高	64,100	37,500	1,100	371,000
	最 低	48,300	28,500	960	288,000
	平 均	56,300	32,500	1,000	360,000
7	最 高	85,800	50,900	990	375,000
	最 低	54,400	32,400	880	341,000
	平 均	63,200	37,600	930	368,000
8	最 高	83,400	49,700	950	371,000
	最 低	50,200	30,500	850	303,000
	平 均	56,700	34,100	920	360,000
9	最 高	75,700	45,000	940	370,000
	最 低	45,700	30,300	700	276,000
	平 均	58,900	35,500	860	337,000
10	最 高	84,300	50,200	920	336,000
	最 低	47,600	29,000	530	291,000
	平 均	57,000	34,400	730	315,000
11	最 高	51,500	30,300	1,100	322,000
	最 低	40,400	26,900	910	294,000
	平 均	46,700	28,600	1,000	314,000
12	最 高	47,500	29,000	1,100	321,000
	最 低	42,700	26,500	370	262,000
	平 均	45,400	28,000	930	296,000
H18. 1	最 高	50,300	30,900	800	315,000
	最 低	38,400	24,100	360	277,000
	平 均	46,000	28,500	660	305,000
2	最 高	65,400	40,000	850	295,000
	最 低	47,900	29,300	660	244,000
	平 均	51,600	31,700	780	280,000
3	最 高	63,000	37,800	850	270,000
	最 低	48,800	29,900	740	257,000
	平 均	52,000	31,700	810	267,000
年 間	最 高	85,800	50,900	1,100	375,000
	最 低	38,400	24,100	360	244,000
	平 均	52,800	31,800	900	326,000
	総 量	19,265,000	11,612,000	328,800	119,022,000

## ス 高度処理管理状況

## 高 度 処 理

年 月		H17. 4	5	6	7	8	9	
最初沈殿池	使用池数	平均	3	4	4	3	3	4
	滞留時間 (時間)	最高	3.9	3.9	3.6	2.6	4.2	3.8
		最低	2.5	2.6	2.4	1.1	1.6	2.8
		平均	2.8	3.4	3.2	2.0	3.0	3.4
水面積負荷 (m <sup>3</sup> /m <sup>2</sup> ・日)	最高	30	28	31	65	46	27	
	最低	19	19	21	29	18	19	
	平均	27	22	23	40	27	22	
反 応 塔	使用池数	平均	2	2	2	2	2	2
	水温 (°C)	平均	20.7	22.9	24.5	25.5	27.1	26.4
	pH	平均	6.3	6.3	6.4	6.4	6.4	6.4
	DO (mg/l)	平均	2.1	1.7	1.5	1.4	1.8	1.8
	MLSS (mg/l)	最高	2,200	2,200	2,200	2,400	2,300	2,400
		最低	1,600	1,700	1,500	1,900	1,700	1,700
		平均	2,000	2,000	1,800	2,100	2,000	2,000
	沈殿率 (%)	最高	72	65	68	85	80	94
		最低	36	42	40	64	54	58
		平均	60	55	51	73	68	75
	SVI	最高	350	310	360	390	380	420
		最低	220	230	230	330	330	290
		平均	300	270	270	350	350	370
	BOD負荷 (kg/m <sup>3</sup> ・日)	最高	0.38	0.85	0.29	0.29	0.26	1.2
		最低	0.30	0.34	0.26	0.28	0.20	1.1
		平均	0.34	0.59	0.27	0.28	0.23	1.1
	BOD負荷 (kg/MLSSkg・日)	最高	0.18	0.41	0.14	0.13	0.12	0.62
		最低	0.16	0.19	0.12	0.13	0.11	0.57
		平均	0.17	0.30	0.13	0.13	0.11	0.59
	TN負荷 (kg/MLSSkg・日)	最高	0.037	0.058	0.049	0.037	0.044	0.065
		最低	0.032	0.041	0.031	0.031	0.028	0.042
		平均	0.035	0.048	0.037	0.034	0.033	0.053
	TP負荷 (kg/MLSSkg・日)	最高	0.0048	0.0071	0.0062	0.0045	0.0075	0.012
		最低	0.0044	0.0049	0.0042	0.0037	0.0037	0.0078
		平均	0.0045	0.0062	0.0048	0.0041	0.0047	0.0093
	汚泥日令 (日)	最高	20	14	16	15	20	1.7
		最低	8.2	3.0	15	14	18	1.7
平均		14	8.5	15	14	19	1.7	
SRT (日)	最高	8.6	7.6	7.1	7.8	8.3	8.8	
	最低	6.1	5.0	6.3	7.2	6.6	7.7	
	平均	7.3	6.3	6.7	7.5	7.4	8.2	
A-SRT (日)	最高	5.1	4.6	4.2	4.4	4.7	5.0	
	最低	3.7	3.0	3.7	4.1	3.7	4.3	
	平均	4.4	3.8	4.0	4.3	4.2	4.7	
汚泥返送率 (%)	最高	62	62	61	61	62	61	
	最低	60	59	60	59	59	59	
	平均	61	61	61	60	61	60	
余剰汚泥発生率 (%)	最高	2.6	2.7	2.5	2.0	2.9	2.1	
	最低	2.1	2.1	1.7	1.3	1.3	1.2	
	平均	2.4	2.5	2.1	1.7	2.3	1.7	
空気倍率 *2	最高	7.5	7.8	7.3	7.4	7.4	7.4	
	最低	5.8	4.7	4.8	4.1	2.6	3.8	
	平均	6.7	7.3	6.7	6.3	6.4	6.3	
空気倍率 *3	最高	61	57	76	73	78	15	
	最低	49	22	68	73	72	13	
	平均	55	39	72	73	75	14	
滞留時間 (時間) *4	最高	10	10	9.3	9.0	11	10	
	最低	8.5	7.8	7.6	6.0	5.9	7.2	
	平均	9.5	9.5	8.7	7.9	9.7	8.8	
返送汚泥pH	最高	5.9	5.9	5.4	4.9	6.0	5.5	
	最低	5.9	5.9	5.4	4.9	6.0	5.5	
	平均	5.9	5.9	5.4	4.9	6.0	5.5	
返送汚泥SS (mg/l)	平均	6.4	6.4	6.4	6.5	6.4	6.6	
返送汚泥VSS (%)	平均	4,500	4,900	4,800	5,400	5,000	5,200	
返送汚泥VSS (%)	平均	84	83	83	82	81	81	
最終沈殿池	使用池数	平均	4	4	4	4	4	4
	滞留時間 (時間) *5	最高	6.4	6.4	5.9	5.7	7.0	6.3
		最低	5.4	4.9	4.8	3.8	3.7	4.6
		平均	6.0	6.0	5.5	5.0	6.2	5.6
水面積負荷 (m <sup>3</sup> /m <sup>2</sup> ・日) *5	最高	16	18	18	23	23	19	
	最低	14	13	15	15	12	14	
	平均	14	14	16	17	14	16	

\*4 返送汚泥量を含まない。また平均値欄の( )内は、返送汚泥量を含む。

\*5 返送汚泥量を含まない。

\*2  $\frac{\text{空気量}(m^3/\text{日})}{\text{二次処理水量}(m^3/\text{日})}$ \*3  $\frac{\text{空気量}(m^3/\text{日})}{\text{除去BOD}(kg)}$

## ス 高度処理管理状況

## 管 理 状 況 ( 第 1 系 列 )

10	11	12	H18.1	2	3	年間	年 月	
4	4	4	4	4	4	4	使用池数	最初沈殿池
3.7	3.8	5.0	4.2	3.8	3.8	5.0	滞留時間 (時間) *1	
2.3	1.8	3.5	3.1	3.0	3.0	1.1		
3.2	3.5	4.0	3.7	3.6	3.6	3.3	水面積負荷 (m <sup>3</sup> /m <sup>2</sup> ・日)	
33	42	21	24	25	25	65		
20	19	15	18	19	20	15		
23	21	19	20	21	21	24	使用池数	
2	2	2	2	2	2	2		
24.5	22.3	19.5	17.8	17.6	18.7	22.3		水温 (°C)
6.5	6.5	6.5	6.4	6.4	6.4	6.4	pH	
1.9	2.0	2.0	2.1	2.0	2.1	1.9	DO (mg/l)	
2,400	2,500	2,600	3,000	2,500	2,100	3,000	MLSS (mg/l)	
1,400	1,600	1,800	1,700	1,900	1,700	1,400		
2,000	2,000	2,100	2,300	2,200	1,900	2,000		
91	90	90	90	86	84	94	沈殿率 (%)	
70	58	65	66	63	57	36		
86	81	80	79	78	75	72		
520	480	410	400	390	450	520	SVI	
380	360	350	300	320	330	220		
440	410	380	360	360	390	360		
1.6	0.28	0.25	0.31	0.67	0.75	1.6	BOD負荷 (kg/m <sup>3</sup> ・日)	
1.2	0.26	0.22	0.29	0.61	0.62	0.20		
1.4	0.27	0.23	0.30	0.64	0.69	0.53		
0.73	0.15	0.12	0.15	0.32	0.40	0.73	BOD負荷 (kg/MLSSkg・日)	
0.68	0.13	0.091	0.10	0.28	0.32	0.091		
0.71	0.14	0.10	0.13	0.30	0.36	0.26		
0.067	0.040	0.038	0.037	0.042	0.051	0.067	TN負荷 (kg/MLSSkg・日)	
0.034	0.029	0.023	0.025	0.032	0.041	0.023		
0.051	0.035	0.031	0.031	0.038	0.046	0.039		
0.011	0.0052	0.0057	0.0049	0.0065	0.0081	0.012	TP負荷 (kg/MLSSkg・日)	
0.0044	0.0040	0.0031	0.0037	0.0040	0.0053	0.0031		
0.0083	0.0047	0.0044	0.0043	0.0056	0.0066	0.0056		
2.8	18	32	31	14	5.9	32	汚泥日令 (日)	
1.7	18	28	20	5.5	3.3	1.7		
2.2	18	30	25	9.7	4.6	14		
8.4	7.7	9.3	9.4	7.1	6.9	9.4	SRT (日)	
6.1	7.5	7.1	8.0	6.6	5.9	5.0		
7.3	7.6	8.2	8.7	6.9	6.4	7.4		
4.9	4.9	5.3	5.2	4.1	4.0	5.3	A-SRT (日)	
3.4	4.2	4.6	4.4	3.9	3.4	3.0		
4.2	4.6	4.9	4.8	4.0	3.7	4.3		
61	61	64	65	63	61	65	汚泥返送率 (%)	
59	60	60	61	59	60	59		
60	61	62	61	61	61	61		
3.1	2.6	5.4	3.3	2.7	2.5	5.4	余剰汚泥発生率 (%)	
1.6	2.0	1.2	1.3	1.8	1.5	1.2		
2.2	2.3	2.5	2.4	2.4	2.2	2.2		
7.5	6.9	7.1	7.3	6.1	6.5	7.8	空気倍率 *2	
3.0	5.3	4.9	4.6	4.3	3.6	2.6		
6.0	6.3	6.2	6.4	5.6	5.5	6.3		
13	67	63	59	27	23	78	空気倍率 *3	
12	65	51	58	24	19	12		
12	66	57	59	25	21	47		
9.6	10	13	11	9.9	9.9	13	滞留時間 (時間) *4	
5.9	8.7	9.1	8.0	7.7	7.7	5.9		
8.4	9.4	10	9.7	9.3	9.2	9.2		
5.3	5.8	6.4	6.0	5.8	5.8	5.7		
6.6	6.6	6.5	6.5	6.4	6.4	6.5	返送汚泥pH	
4,300	4,200	4,400	4,600	4,700	4,500	4,700	返送汚泥SS (mg/l)	
82	83	81	82	83	83	82	返送汚泥VSS (%)	
4	4	4	4	4	4	4	使用池数	
6.1	6.3	7.0	6.9	6.3	6.3	7.0	滞留時間 (時間) *5	
3.8	5.5	5.0	5.1	4.9	4.9	3.7		
5.3	5.9	6.0	6.2	5.9	5.9	5.8		
23	16	17	17	18	18	23	水面積負荷 (m <sup>3</sup> /m <sup>2</sup> ・日) *5	
14	14	12	13	14	14	12		
16	15	14	14	15	15	15		

## ス 高度処理管理状況

## 高 度 処 理

年 月		H17. 4	5	6	7	8	9	
最初沈殿池	使用池数	平均	6	6	6	6	6	
	滞留時間 (時間)	最高	2.7	2.8	2.6	2.3	2.5	2.7
		最低	2.1	1.9	1.9	1.4	1.5	1.6
水面積負荷 (m <sup>3</sup> /m <sup>2</sup> ・日)	最高	40	43	42	56	55	50	
	最低	30	29	32	36	33	30	
	平均	34	31	37	42	37	39	
反応タンク	使用池数	平均	2	2	2	2	2	
	水温 (°C)	平均	21.2	23.4	24.9	26.0	27.7	26.9
	pH	平均	6.4	6.4	6.5	6.6	6.5	6.6
	DO (mg/l)	平均	2.2	1.8	1.5	1.3	1.7	1.5
	MLSS (mg/l)	最高	2,100	2,200	2,300	2,200	2,000	2,400
		最低	1,600	1,600	1,600	1,700	1,400	1,600
		平均	1,900	1,900	1,900	1,900	1,700	1,900
	沈殿率 (%)	最高	87	82	95	90	91	100
		最低	51	61	56	74	70	74
		平均	74	75	74	84	84	89
	SVI	最高	440	440	440	470	550	540
		最低	320	340	320	400	410	400
		平均	390	390	380	430	480	460
	BOD負荷 (kg/m <sup>3</sup> ・日)	最高	0.59	0.41	0.82	0.50	0.46	0.26
		最低	0.31	0.31	0.53	0.48	0.40	0.24
		平均	0.45	0.36	0.67	0.49	0.43	0.25
	BOD負荷 (kg/MLSSkg・日)	最高	0.31	0.22	0.47	0.25	0.27	0.13
		最低	0.16	0.19	0.24	0.22	0.21	0.12
		平均	0.24	0.21	0.35	0.24	0.24	0.12
	TN負荷 (kg/MLSSkg・日)	最高	0.043	0.059	0.044	0.046	0.044	0.041
		最低	0.033	0.038	0.034	0.035	0.036	0.032
		平均	0.037	0.046	0.040	0.042	0.040	0.035
	TP負荷 (kg/MLSSkg・日)	最高	0.0063	0.0072	0.0068	0.0064	0.0059	0.0056
		最低	0.0044	0.0057	0.0044	0.0051	0.0044	0.0042
		平均	0.0052	0.0063	0.0055	0.0057	0.0054	0.0046
	汚泥日令 (日)	最高	14	14	5.6	6.7	9.6	19
		最低	6.4	9.9	5.4	5.9	7.0	18
平均		10	12	5.5	6.3	8.3	18	
SRT (日)	最高	9.7	8.8	10	9.0	11	10	
	最低	8.4	6.6	7.5	8.3	9.7	9.5	
	平均	9.0	7.7	8.9	8.7	10	10	
A-SRT (日)	最高	6.4	5.9	6.8	6.0	7.2	6.9	
	最低	5.5	4.3	4.9	5.7	6.5	6.3	
	平均	5.9	5.1	5.9	5.8	6.9	6.6	
汚泥返送率 (%)	最高	61	61	60	60	61	67	
	最低	55	56	55	59	59	59	
	平均	59	60	58	59	60	60	
余剰汚泥発生率 (%)	最高	2.4	2.4	2.2	1.7	1.9	2.0	
	最低	1.8	1.6	1.6	1.1	1.1	1.1	
	平均	2.2	2.2	1.8	1.5	1.6	1.5	
空気倍率 *2	最高	7.8	7.9	7.3	6.9	7.2	7.1	
	最低	6.0	5.2	4.9	4.0	3.6	4.6	
	平均	7.0	7.3	6.4	5.9	6.4	5.8	
空気倍率 *3	最高	64	60	34	44	50	91	
	最低	35	43	23	39	40	82	
	平均	50	51	28	42	45	86	
滞留時間 (時間) *4	最高	11	11	10	9.0	9.8	11	
	最低	8.2	7.5	7.7	5.7	5.9	6.5	
	平均	9.6	10	8.8	7.9	8.8	8.4	
返送汚泥pH	(平均)	6.0	6.5	5.6	4.9	5.5	5.3	
	平均	6.4	6.4	6.4	6.4	6.4	6.4	
	平均	4,000	4,200	4,600	4,600	3,800	4,200	
返送汚泥SS (mg/l)	平均	84	84	84	84	82	83	
返送汚泥VSS (%)	平均	84	84	84	84	82	83	
最終沈殿池	使用池数	平均	4	4	4	4	4	
	滞留時間 (時間) *5	最高	5.5	5.6	5.2	4.6	5.0	5.5
		最低	4.2	3.8	3.9	2.9	3.0	3.3
水面積負荷 (m <sup>3</sup> /m <sup>2</sup> ・日) *5	最高	22	24	23	31	30	27	
	最低	17	16	18	20	18	17	
	平均	19	17	20	23	21	21	

\*4 返送汚泥量を含まない。また平均値欄の( )内は、返送汚泥量を含む。

\*5 返送汚泥量を含まない。

\*2  $\frac{\text{空気量(m}^3\text{/日)}}{\text{二次処理水量(m}^3\text{/日)}}$ \*3  $\frac{\text{空気量(m}^3\text{/日)}}{\text{除去BOD(kg)}}$



## ス 高度処理管理状況

## 管 理 状 況 ( 第 4 系 列 )

10	11	12	H18.1	2	3	年間	年 月	
6	6	6	6	6	6	6	使用池数	最初沈殿池
2.6	3.1	2.9	3.2	2.6	2.5	3.2	滞留時間 (時間) *1	
1.5	2.4	2.6	2.5	1.9	2.0	1.4		
2.2	2.7	2.7	2.7	2.4	2.4	2.4		
56	34	31	33	43	42	56	水面積負荷 (m <sup>3</sup> /m <sup>2</sup> ・日)	
31	27	28	25	32	32	25		
38	31	30	30	34	34	35		
2	2	2	2	2	2	2	使用池数	反応タンク
25.0	22.9	20.1	18.4	18.1	19.2	22.8	水温 (°C)	
6.5	6.5	6.5	6.4	6.6	6.6	6.5	pH	
1.6	1.8	2.5	2.3	2.0	1.0	1.8	DO (mg/l)	
2,300	2,400	2,300	2,300	2,400	2,100	2,400	MLSS (mg/l)	
1,500	1,700	1,600	1,800	1,900	1,700	1,400		
1,900	2,100	1,800	2,100	2,200	1,900	1,900		
96	98	93	94	95	94	100	沈殿率 (%)	
86	83	80	81	79	86	51		
92	93	88	90	91	91	85		
610	500	540	500	490	540	610	SVI	
430	410	410	410	390	450	320		
490	440	490	440	430	490	440		
0.22	0.23	0.29	0.30	0.29	0.25	0.82	BOD負荷 (kg/m <sup>3</sup> ・日)	
0.21	0.22	0.25	0.21	0.27	0.23	0.21		
0.21	0.23	0.27	0.25	0.28	0.24	0.34		
0.14	0.11	0.16	0.15	0.13	0.13	0.47	BOD負荷 (kg/MLSSkg・日)	
0.11	0.10	0.11	0.098	0.12	0.11	0.098		
0.12	0.11	0.14	0.13	0.12	0.12	0.18		
0.047	0.032	0.056	0.036	0.032	0.042	0.059	TN負荷 (kg/MLSSkg・日)	
0.028	0.027	0.028	0.029	0.031	0.030	0.027		
0.036	0.029	0.039	0.032	0.032	0.036	0.037		
0.0059	0.0043	0.0065	0.0046	0.0044	0.0054	0.0072	TP負荷 (kg/MLSSkg・日)	
0.0035	0.0036	0.0038	0.0037	0.0040	0.0036	0.0035		
0.0048	0.0039	0.0051	0.0041	0.0042	0.0047	0.0049		
27	26	26	36	33	22	36	汚泥日令 (日)	
15	23	18	22	23	19	5.4		
21	24	22	29	28	20	17		
15	11	12	15	15	14	15	SRT (日)	
11	9.3	10	12	13	11	6.6		
13	9.9	11	13	14	12	11		
9.6	5.8	6.2	8.8	7.6	6.8	9.6	A-SRT (日)	
6.7	4.6	5.0	6.1	6.8	5.4	4.3		
8.2	5.2	5.6	7.5	7.2	6.1	6.3		
61	68	62	63	63	61	68	汚泥返送率 (%)	
59	59	61	61	60	60	55		
60	61	62	62	61	61	60		
1.9	2.7	2.4	1.8	1.8	1.7	2.7	余剰汚泥発生率 (%)	
0.91	1.8	0.81	0.94	1.1	1.3	0.81		
1.3	2.2	2.0	1.4	1.5	1.6	1.7		
6.7	7.8	7.1	7.9	6.0	5.5	7.9	空気倍率 *2	
3.4	6.2	5.8	5.6	4.4	4.3	3.4		
5.6	6.7	6.5	6.7	5.4	5.1	6.3		
91	82	70	81	60	66	91	空気倍率 *3	
91	78	57	58	51	64	23		
91	80	63	69	55	65	61		
10	12	12	13	10	10	13	滞留時間 (時間) *4	
5.8	9.6	10	9.8	7.5	7.8	5.7		
8.8	11	11	11	9.6	9.5	9.5		
5.5	6.6	6.7	6.6	5.9	5.9	5.9		
6.6	6.6	6.5	6.5	6.5	6.5	6.5	返送汚泥pH	
3,800	4,100	3,500	4,100	4,000	3,700	4,000	返送汚泥SS (mg/l)	
84	84	82	83	83	82	83	返送汚泥VSS (%)	
4	4	4	4	4	4	4	使用池数	最終沈殿池
5.3	6.2	5.9	6.5	5.2	5.1	6.5	滞留時間 (時間) *5	
3.0	4.9	5.3	5.0	3.8	4.0	2.9		
4.5	5.4	5.5	5.5	4.9	4.8	4.8		
31	19	17	18	24	23	31	水面積負荷 (m <sup>3</sup> /m <sup>2</sup> ・日) *5	
17	15	16	14	17	18	14		
21	17	16	17	19	19	19		

## 高度処理日常試験 (第1系列)

試料	年月	pH	透視度 (cm)	浮遊物質 (mg/l)	COD (mg/l)	BOD (mg/l)	アンモニア 性窒素 (mg/l)	亜硝酸 性窒素 (mg/l)	硝酸 性窒素 (mg/l)	全窒素 (mg/l)	全りん (mg/l)
最初沈殿池流出水	H17.4	7.2	—	68	60	130	19	未満	未満	28	3.6
	5	7.4	—	160	88	240	26	未満	未満	36	4.8
	6	7.2	—	49	59	98	17	未満	0.3	23	3.1
	7	7.2	—	53	58	98	16	未満	0.2	23	2.8
	8	7.2	—	44	57	93	17	未満	未満	27	3.8
	9	7.3	—	380	130	380	17	未満	0.2	39	6.8
	10	7.2	—	300	160	470	17	未満	0.4	35	5.7
	11	7.4	—	40	63	100	19	未満	0.8	28	3.7
	12	7.4	—	40	66	120	22	未満	0.8	30	4.3
	H18.1	7.3	—	39	67	120	23	未満	0.9	31	4.2
	2	7.3	—	100	88	250	20	未満	0.4	31	4.6
	3	7.2	—	150	110	240	20	未満	未満	32	4.6
	平均	7.3	—	120	83	190	19	未満	0.4	30	4.3
	最終沈殿池流出水	H17.4	6.8	79	3	11	8.6	0.1	0.3	7.8	9.2
5		6.8	81	3	10	8.1	0.5	未満	5.6	6.8	0.28
6		6.8	98	6	11	6.1	0.3	未満	6.2	7.5	0.22
7		6.9	100	2	11	5.4	未満	未満	5.1	7.0	0.19
8		6.9	100	2	10	3.5	未満	未満	5.2	6.3	0.19
9		6.9	100	2	9.8	4.5	0.8	未満	4.6	6.3	0.44
10		7.0	100	3	9.1	7.9	2.4	未満	3.7	7.6	0.48
11		7.0	82	3	10	7.0	2.1	未満	4.5	7.7	0.23
12		7.1	100	2	9.9	8.5	2.2	未満	5.3	8.3	0.30
H18.1		6.8	86	3	14	14	2.8	0.8	6.3	11	0.54
2		6.9	100	3	14	18	3.7	0.8	3.5	9.2	0.36
3		7.0	100	2	13	11	4.1	1.1	2.9	9.0	0.29
平均		6.9	94	3	11	8.6	1.6	0.3	5.0	8.0	0.33

## 高度処理日常試験 (第4系列)

試料	年月	pH	透視度 (cm)	浮遊物質 (mg/l)	COD (mg/l)	BOD (mg/l)	アンモニア 性窒素 (mg/l)	亜硝酸 性窒素 (mg/l)	硝酸 性窒素 (mg/l)	全窒素 (mg/l)	全りん (mg/l)
最初沈殿池流出水	H17.4	7.2	—	85	63	180	19	未満	未満	29	4.1
	5	7.4	—	66	74	160	24	未満	未満	35	4.9
	6	7.2	—	140	81	240	16	未満	0.6	27	3.7
	7	7.1	—	120	70	170	15	未満	未満	26	3.5
	8	7.1	—	84	67	160	16	未満	未満	27	3.5
	9	7.2	—	34	46	76	16	未満	0.7	23	3.1
	10	7.3	—	29	49	69	17	未満	0.6	24	3.2
	11	7.3	—	38	58	100	18	未満	0.5	27	3.6
	12	7.3	—	41	61	120	23	未満	0.8	33	4.2
	H18.1	7.2	—	32	64	110	22	未満	0.9	30	4.0
	2	7.3	—	34	63	110	19	未満	0.6	27	3.6
	3	7.3	—	34	51	84	18	0.3	0.7	26	3.3
	平均	7.2	—	61	62	130	18	未満	0.5	28	3.7
	最終沈殿池流出水	H17.4	7.0	56	4	12	23	3.9	0.4	2.5	8.0
5		6.9	72	4	10	11	1.8	未満	3.5	6.1	0.41
6		6.8	76	4	11	11	1.3	未満	2.9	6.1	0.35
7		7.0	100	6	12	18	3.0	未満	1.6	6.2	0.36
8		7.0	100	4	10	14	2.1	未満	3.4	6.6	0.41
9		6.8	68	8	12	13	3.4	未満	3.0	7.5	0.59
10		7.0	87	4	9.6	15	3.1	未満	3.8	8.7	1.1
11		7.0	58	4	11	14	3.3	未満	2.9	7.2	0.36
12		7.0	78	4	11	17	3.7	未満	5.1	10	0.66
H18.1		6.8	72	2	13	13	2.6	未満	6.8	11	0.96
2		6.9	100	2	12	13	6.4	未満	2.5	10	0.49
3		7.0	100	2	12	13	6.8	未満	2.6	10	0.39
平均		6.9	81	4	11	15	3.5	未満	3.3	8.1	0.54

(9) 西部水再生センター

ア 主 要 施 設  
イ 平 面 図  
ウ 処 理 フ ロ ー  
エ 処 理 実 績  
オ 管 理 状 況  
カ 活 性 汚 泥 の 生 物 群 集  
キ 日 常 試 験  
ク 最 終 沈 殿 池 流 出 水 月 例 試 験  
ケ 精 密 試 験  
コ 通 日 試 験  
サ 汚 泥 試 験

## ア 主要施設

## 主 要 施 設

(平成17年度末)

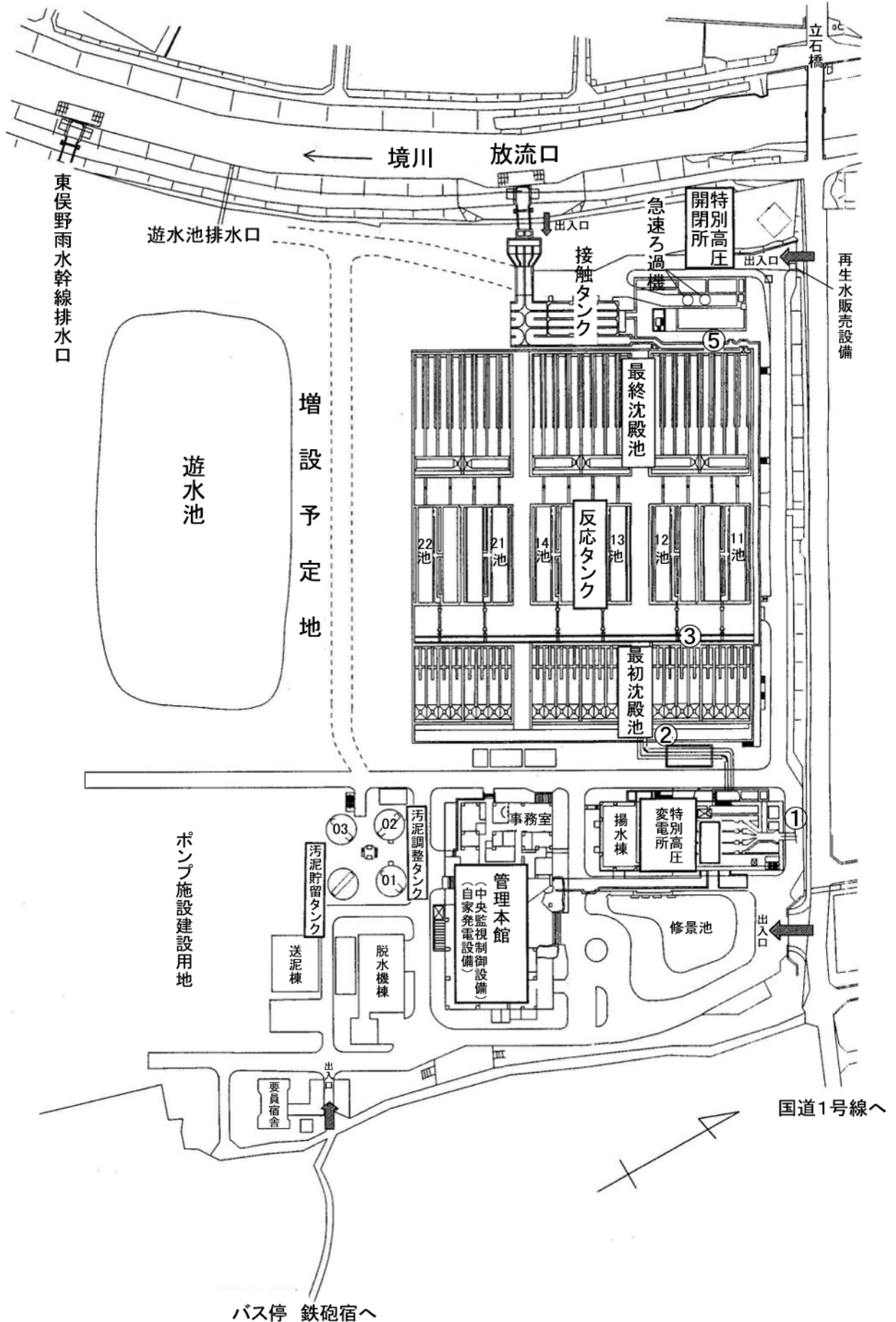
主 要 施 設	総有効 容量 ( $m^3$ )	寸法(m)			水路数	施設数	滞留時間	水面積負荷 ( $m^3/m^2 \cdot 日$ )
		長	巾 [径]	深				
沈 砂 池	150	18.15	3.2	1.55	2	1		
最 初 沈 殿 池	7,623	25.3	16.2	3.1	1	6	1.9 時間	39
反 応 タ ン ク	30,388	33.9	8.3	9.0	2	6	7.6 時間	
最 終 沈 殿 池	12,790	38.7	16.2	3.4	1	6	3.2 時間	25
接 触 タ ン ク	1,287	33.0	2.6	3.0	5	1	19 分	
汚 調 整 タ ン ク 泥 ク	1,400		[12.0]	4.0		3		
汚 貯 留 タ ン ク 泥 ク	450		[12.0]	4.0		1		

(注) 1. 汚泥は南部汚泥資源化センターに全量圧送している。

2. 現有施設は、第2期計画分で、全体計画及び使用施設数は以下のとおり。

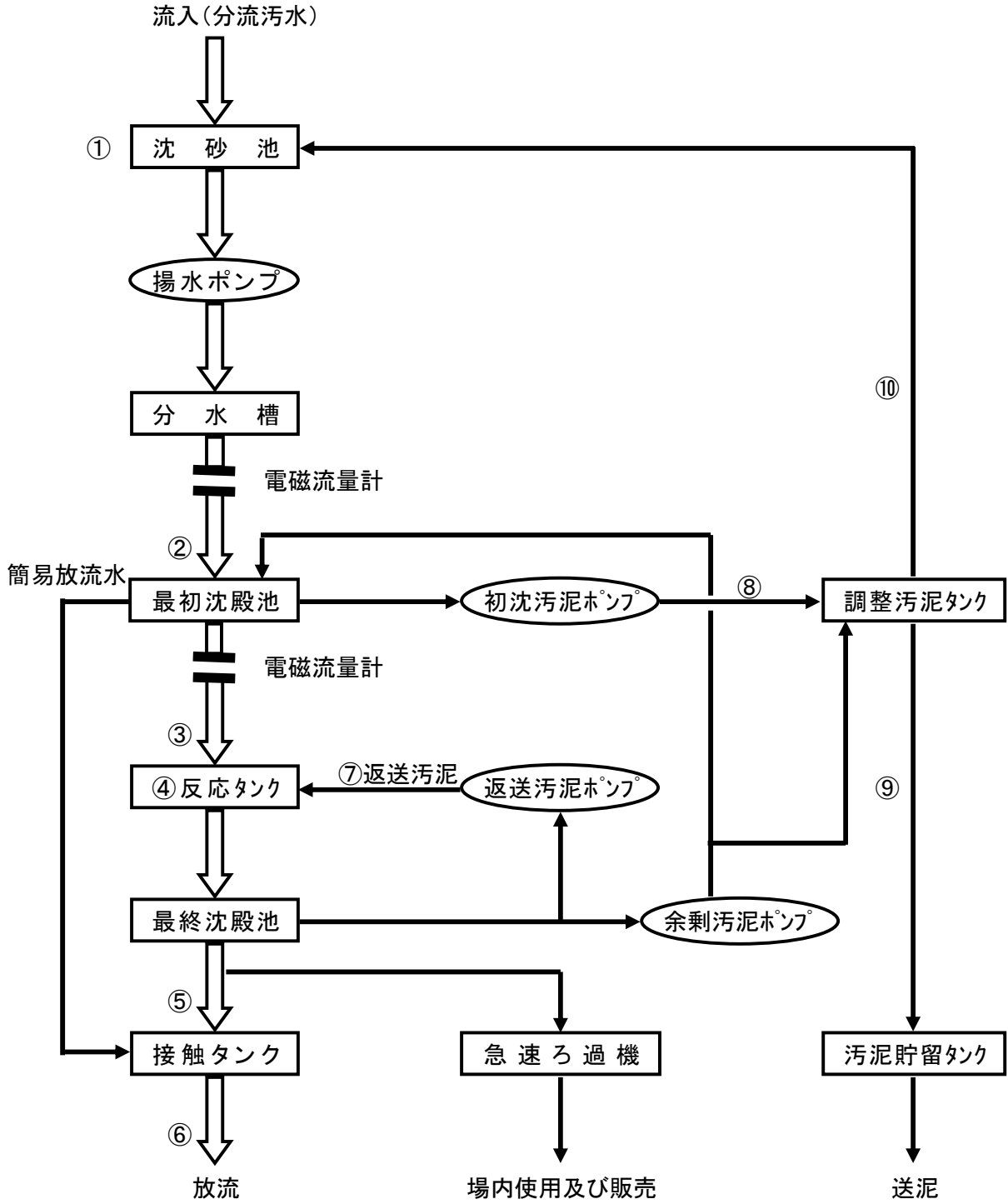
主 要 施 設	全 体 計 画	現 有 施 設	使 用 施 設	備 考
沈 砂 池	1	1	1	全体計画は3水路
最 初 沈 殿 池	12	6	6	
反 応 タ ン ク	12	6	6	
最 終 沈 殿 池	12	6	6	
接 触 タ ン ク	2	1	1	
汚 調 整 タ ン ク 泥 ク	4	4	3	
汚 貯 留 タ ン ク 泥 ク	4	1	1	センター管理の貯留タンクとは別に管理予定。

# 西部水再生センター 平面図



平面図中の○数字は自動採水器の設置場所。

# 西部水再生センター 処理フロー



試料採取点

- ① 流入下水
- ② 最初沈殿池流入水
- ③ 最初沈殿池流出水
- ④ 反応タンク混合液
- ⑤ 最終沈殿池流出水
- ⑥ 放流水

- ⑦ 返送汚泥
- ⑧ 最初沈殿池汚泥
- ⑨ 調整汚泥
- ⑩ 汚泥調整タンク分離液

## 工 処理実績

## 処 理

年 月		流入下水量 ( $\times 10^3\text{m}^3/\text{日}$ )	二次処理水量 ( $\times 10^3\text{m}^3/\text{日}$ )	一次処理水量 ( $\times 10^3\text{m}^3/\text{日}$ )	降水量 (mm/日)	返送汚泥量 ( $\times 10^3\text{m}^3/\text{日}$ )	余剰汚泥量 ( $\text{m}^3/\text{日}$ )	最初沈殿池 汚泥量 ( $\text{m}^3/\text{日}$ )
H17. 4	最 高	88	87	2.6	32.0	67.0	1,000	4,300
	最 低	76	76	0.0	0.0	58.6	900	3,600
	平 均	80	80	0.1	3.5	61.4	950	4,160
5	最 高	96	93	4.6	46.0	71.6	2,000	4,300
	最 低	74	74	0.0	0.0	57.0	900	3,600
	平 均	78	78	0.3	3.1	60.0	1,550	4,220
6	最 高	105	91	13.7	63.0	68.8	1,900	4,300
	最 低	74	74	0.0	0.0	57.3	1,800	4,200
	平 均	82	82	0.5	6.0	63.0	1,880	4,290
7	最 高	125	118	7.7	71.5	87.3	1,900	4,300
	最 低	77	77	0.0	0.0	59.1	1,300	4,200
	平 均	88	88	0.7	6.2	67.1	1,850	4,290
8	最 高	161	127	34.2	110.0	89.0	1,900	4,600
	最 低	75	75	0.0	0.0	58.1	1,900	4,300
	平 均	85	83	1.8	6.1	63.4	1,900	4,320
9	最 高	164	124	40.0	85.0	87.1	2,000	5,100
	最 低	76	76	0.0	0.0	55.6	1,900	4,000
	平 均	89	87	1.6	6.3	65.3	1,900	4,330
10	最 高	106	106	9.7	39.0	79.2	1,900	4,300
	最 低	74	74	0.0	0.0	56.3	1,900	4,000
	平 均	84	83	0.4	5.6	63.3	1,900	4,290
11	最 高	87	87	0.0	3,000.0	62.5	2,100	4,300
	最 低	73	73	0.0	0.0	55.8	1,900	3,500
	平 均	77	77	0.0	101.1	58.3	2,060	3,750
12	最 高	82	82	0.0	3.5	62.6	2,100	4,300
	最 低	73	73	0.0	0.0	55.2	1,700	3,600
	平 均	76	75	0.0	0.1	57.5	1,820	4,240
H18. 1	最 高	102	98	4.1	57.0	72.0	1,700	4,100
	最 低	68	68	0.0	0.0	52.5	1,700	3,900
	平 均	74	74	0.1	2.4	56.7	1,700	4,090
2	最 高	102	102	2.9	3,000.1	74.2	1,700	4,300
	最 低	69	69	0.0	0.0	52.6	1,600	4,000
	平 均	78	78	0.1	110.4	59.5	1,640	4,260
3	最 高	98	93	5.5	40.0	70.1	1,700	4,300
	最 低	71	71	0.0	0.0	55.3	1,300	3,600
	平 均	79	79	0.3	3.8	60.8	1,580	3,780
年 間	最 高	164	127	40.0	3,000.1	89.0	2,100	5,100
	最 低	68	68	0.0	0.0	52.5	900	3,500
	平 均	81	80	0.5	20.4	61.4	1,730	4,170
	総 量	29,491	29,314	177	7,440	22,400	631,000	1,520,000

## エ 処理実績

## 実 績

調整汚泥量 (m <sup>3</sup> /日)	調整汚泥 固形物量 (t/日)	空気量 (m <sup>3</sup> /日)	年 月
1,200	—	460,000	H17. 4
1,100	—	400,000	
1,200	11.2	429,000	
1,200	—	460,000	5
1,200	—	390,000	
1,200	14.4	438,000	
1,200	—	450,000	6
600	—	380,000	
1,180	16.5	423,000	
1,200	—	450,000	7
1,200	—	370,000	
1,200	18.6	414,000	
1,200	—	430,000	8
1,200	—	340,000	
1,200	16.1	411,000	
1,200	—	430,000	9
1,200	—	350,000	
1,200	17.0	401,000	
1,200	—	460,000	10
1,200	—	380,000	
1,200	17.8	421,000	
1,200	—	440,000	11
1,200	—	340,000	
1,200	15.8	414,000	
1,200	—	470,000	12
1,100	—	410,000	
1,190	15.2	433,000	
1,300	—	470,000	H18. 1
1,200	—	420,000	
1,200	15.2	445,000	
1,200	—	490,000	2
1,000	—	240,000	
1,160	13.3	447,000	
1,200	—	480,000	3
800	—	400,000	
1,090	18.8	446,000	
1,300	—	490,000	年 間
600	—	240,000	
1,190	15.9	427,000	
433,000	5,801	155,770,000	



## 才 管理状況

## 管 理

年 月		H17. 4	5	6	7	8	9	
最初沈殿池	使用池数	平均	6	6	6	6	6	
	滞留時間 (時間) *1	最高	2.4	2.5	2.5	2.4	2.4	2.4
		最低	1.7	1.9	1.7	1.5	1.1	1.1
		平均	2.2	2.3	2.2	2.1	2.2	2.1
	水面積負荷 (m <sup>3</sup> /m <sup>2</sup> ・日)	最高	43	39	43	51	65	67
		最低	31	30	30	31	31	31
平均		34	32	33	36	34	36	
反応タンク	使用池数	平均	6	6	6	6	6	
	水温 (°C)	平均	20.8	22.9	24.5	25.6	27.1	26.2
	pH	平均	6.3	6.3	6.4	6.3	6.3	6.3
	DO (mg/l)	平均	2.7	2.8	2.7	2.6	2.6	2.5
	MLSS (mg/l)	最高	2,000	2,100	1,900	1,700	1,700	1,900
		最低	1,600	1,700	1,400	1,300	1,500	1,400
		平均	1,800	1,900	1,700	1,600	1,600	1,700
	沈殿率 (%)	最高	64	63	54	48	57	72
		最低	42	41	31	32	44	49
		平均	57	53	40	42	50	62
	SVI	最高	350	320	300	280	350	400
		最低	250	250	190	240	260	290
		平均	300	290	230	260	300	350
	BOD負荷 (kg/m <sup>3</sup> ・日)	最高	0.32	0.28	0.26	0.23	0.27	0.22
		最低	0.24	0.24	0.24	0.20	0.22	0.18
		平均	0.27	0.26	0.25	0.21	0.24	0.20
	BOD負荷 (kg/MLSSkg・日)	最高	0.17	0.15	0.19	0.15	0.17	0.15
		最低	0.13	0.14	0.13	0.13	0.14	0.10
		平均	0.15	0.14	0.15	0.13	0.14	0.12
	汚泥日令 (日)	最高	23	18	27	17	20	28
		最低	15	17	13	14	13	17
		平均	20	17	18	16	18	21
	SRT (日)	最高	21	9.3	9.5	8.4	9.2	9.2
		最低	16	8.5	6.4	7.7	8.0	7.6
		平均	18	8.8	8.2	8.1	8.6	8.6
	汚泥返送率 (%)	最高	82	82	82	85	82	81
		最低	80	80	78	76	72	71
平均		81	82	81	81	80	79	
余剰汚泥発生率 (%)	最高	1.4	2.8	2.7	2.5	2.7	2.6	
	最低	1.1	1.2	2.2	1.7	1.5	1.6	
	平均	1.3	2.1	2.4	2.2	2.4	2.3	
空気倍率 *2	最高	6.1	6.3	6.1	6.0	6.0	6.0	
	最低	5.0	4.4	4.3	3.8	2.7	3.1	
	平均	5.7	6.0	5.5	5.0	5.3	4.9	
空気倍率 *3	最高	60	61	64	74	69	80	
	最低	47	57	50	58	53	58	
	平均	56	59	59	69	61	69	
滞留時間 (時間) *4	最高	9.2	9.5	9.4	9.1	9.3	9.1	
	最低	8.0	7.5	7.6	5.9	5.5	5.7	
	平均	8.8	9.0	8.6	8.0	8.5	8.1	
	(平均)	5.0	5.1	4.8	4.6	4.8	4.6	
返送汚泥pH	平均	6.5	6.4	6.4	6.3	6.3	6.4	
返送汚泥SS (mg/l)	平均	3,100	3,200	3,100	3,000	2,800	3,000	
返送汚泥VSS (%)	平均	88	88	88	87	87	87	
最終沈殿池	使用池数	平均	6	6	6	6	6	
	滞留時間 (時間) *5	最高	4.0	4.2	4.1	4.0	4.1	4.0
		最低	3.5	3.3	3.4	2.6	2.4	2.5
		平均	3.9	4.0	3.8	3.5	3.8	3.6
水面積負荷 (m <sup>3</sup> /m <sup>2</sup> ・日) *5	最高	23	25	25	32	34	33	
	最低	20	20	20	21	20	21	
	平均	21	21	22	24	22	23	

\*1 余剰汚泥を含まない。

\*4 返送汚泥量を含まない。また平均値欄の( )内は、返送汚泥量を含む。

\*2 空気量(m<sup>3</sup>/日)  
二次処理水量(m<sup>3</sup>/日)

\*5 返送汚泥量を含まない。

\*3 空気量(m<sup>3</sup>/日)  
除去BOD(kg)

## 才 管理状況

## 状 況

10	11	12	H18.1	2	3	年間	年 月	
6	5	6	6	6	6	6	使用池数	最初沈殿池
2.5	2.4	2.5	2.7	2.6	2.6	2.7	滞留時間 (時間) *1	
1.7	1.8	2.1	1.8	1.8	1.9	1.1		
2.2	2.1	2.4	2.5	2.3	2.3	2.3		
43	42	36	42	41	40	67	水面積負荷 (m <sup>3</sup> /m <sup>2</sup> ・日)	
30	31	29	27	28	29	27		
34	36	31	30	32	32	33		
6	6	6	6	6	6	6	使用池数	反 応 タ ン ク
24.6	22.5	19.9	18.3	18.2	19.1	22.5	水温 (°C)	
6.2	6.3	6.3	6.2	6.4	6.5	6.3	pH	
2.5	2.4	3.1	2.7	2.8	3.1	2.7	DO (mg/l)	
1,900	1,900	2,500	2,500	2,500	2,400	2,500	MLSS (mg/l)	
1,700	1,800	1,800	2,000	2,100	2,000	1,300		
1,800	1,800	2,100	2,200	2,300	2,200	1,900		
73	57	56	67	68	64	73	沈殿率 (%)	
58	45	38	50	48	35	31		
66	53	49	58	59	49	53		
400	310	290	300	280	280	400	SVI	
330	250	210	220	220	180	180		
360	290	240	260	250	230	280		
0.24	0.33	0.34	0.34	0.36	0.33	0.36	BOD負荷 (kg/m <sup>3</sup> ・日)	
0.19	0.24	0.23	0.27	0.30	0.25	0.18		
0.22	0.27	0.28	0.30	0.34	0.28	0.26		
0.15	0.17	0.17	0.15	0.17	0.17	0.19	BOD負荷 (kg/MLSSkg・日)	
0.11	0.13	0.12	0.13	0.14	0.11	0.10		
0.13	0.15	0.14	0.14	0.15	0.13	0.14		
27	20	16	22	20	25	28	汚泥日令 (日)	
13	13	12	11	12	12	11		
17	16	13	15	14	17	17		
8.7	8.4	9.8	13	9.9	9.8	21	SRT (日)	
7.8	7.4	7.8	8.8	8.9	9.3	6.4		
8.0	7.9	9.0	9.9	9.5	9.6	9.5		
81	81	81	82	82	84	85	汚泥返送率 (%)	
76	75	80	76	76	79	71		
80	80	80	80	80	81	80		
2.7	3.0	3.0	2.7	2.5	2.5	3.0	余剰汚泥発生率 (%)	
1.9	2.4	2.2	1.8	1.7	1.6	1.1		
2.4	2.8	2.6	2.5	2.2	2.1	2.3		
6.3	6.2	6.7	7.1	6.8	6.5	7.1	空気倍率 *2	
3.9	4.8	5.8	4.6	2.4	5.1	2.4		
5.4	5.7	6.0	6.3	6.1	5.9	5.6		
73	72	73	57	61	73	80	空気倍率 *3	
64	47	48	52	25	54	25		
68	61	60	54	47	63	61		
9.5	9.6	9.6	10	10	9.8	10	滞留時間 (時間) *4	
6.6	8.0	8.5	7.1	6.9	7.5	5.5		
8.4	9.1	9.3	9.5	9.0	8.9	8.8		
4.8	5.2	5.3	5.4	5.1	5.0	5.0		
6.4	6.4	6.4	6.3	6.5	6.6	6.4	返送汚泥pH	
3,300	3,200	3,400	3,600	4,000	4,000	3,300	返送汚泥SS (mg/l)	
87	87	86	87	87	86	87	返送汚泥VSS (%)	
6	6	6	6	6	6	6	使用池数	最終沈殿池
4.2	4.2	4.2	4.5	4.4	4.3	4.5	滞留時間 (時間) *5	
2.9	3.5	3.7	3.1	3.0	3.0	2.4		
3.7	4.0	4.1	4.2	4.0	3.8	3.8		
28	23	22	26	27	27	34	水面積負荷 (m <sup>3</sup> /m <sup>2</sup> ・日) *5	
20	20	20	18	19	19	18		
22	21	20	20	21	22	22		

## カ 活性汚泥の生物群集

## 活 性 汚 泥 の

	綱	目	属	H17.4	5	6	7	
原生動物 繊毛虫門	キネトフラグ ミノフォーラ	原口	Coleps	180	190	160	160	
			Holophrya	0	0	0	0	
			Prorodon	0	0	0	0	
			Spasmostoma	0	0	0	0	
			Trachelophyllum	380	270	340	100	
		側口	Amphileptus	0	0	0	0	
			Litonotus	60	80	140	100	
		コルポーダ	Colpoda	0	0	0	0	
		ナスラ	Drepanomonas	0	0	0	0	
			Microthorax	0	210	0	0	
		フィロファリンジア	Chilodonella	60	50	110	140	
			Dysteria	40	400	610	280	
			Thrithingmostoma	0	0	0	0	
			Trochilia	0	0	0	0	
	吸管虫	Acineta	40	0	0	0		
		Discophrya	0	0	0	0		
		Multifasciculatum	0	0	0	0		
		Podophrya	0	30	0	0		
		Tokophrya	20	30	0	0		
	少膜	膜口	Colpidium	0	0	20	0	
			Glaucoma	0	0	0	0	
			Paramecium	0	0	0	0	
		スクーティカ	Cinetochilum	0	0	50	0	
			Cycliduum	0	0	0	0	
			Uronema	0	0	0	0	
		縁毛	Carchecium	60	80	30	0	
			Epistylis	6,780	3,730	1,920	3,600	
Opercularia			0	0	0	0		
Vaginicola			0	110	0	0		
Vorticella			1,760	830	770	860		
Zoothamnium			0	0	0	80		
多膜		異毛	Blepharisma	0	0	0	0	
	Metopus		0	0	0	0		
	Spirostomum		40	30	50	0		
	Stentor		0	0	0	0		
	下毛	Aspidisca	1,160	1,360	1,100	2,860		
		Chaetospira	0	0	0	0		
		Euplotes	60	30	0	0		
Oxytricha	0	0	0	0				
原生動物 肉質鞭毛虫門	植物性鞭毛虫	ユーグレナ	Astasia	0	0	0	0	
			Entosiphon	160	450	300	0	
			Peranema	140	240	190	0	
	黄色鞭毛虫	Monas	0	0	0	0		
		Oikomonas	0	0	0	0		
	葉状根足虫	アメーバ	Amoeba proteus	0	0	0	0	
			Amoeba radiosa	0	0	0	0	
			Amoeba spp.	2,180	2,370	1,570	1,340	
			Thecamoeba	0	0	0	0	
		シゾビレヌス	Vahlkampfia	0	0	0	0	
		アルセラ	Arcella	1,260	1,010	690	540	
			Centropyxis	0	0	0	0	
	Pyxidicula		1,920	1,280	2,740	1,860		
	糸状根足虫	グロミア	Euglypha	320	450	700	620	
			Trinema	0	0	0	0	
	真正太陽虫	アクティノプリス	Actinophrys	0	0	0	0	
	後生動物 袋形動物門	輪虫		Colurella等	40	160	380	100
		腹毛		Chaetonotus等	0	0	100	20
線虫			Diplogaster等	0	0	0	0	
後生動物環形動物門	貧毛		Aeolosoma等 Nais,Dero等	0	0	0	0	
後生動物緩歩動物門	真緩歩		Macrobiotus等	20	0	20	160	
繊毛虫 個 体 数				10,640	7,430	5,300	8,180	
全 生 物 数				16,680	13,390	11,990	12,820	

## カ 活性汚泥の生物群集

## 生 物 群 集

(個/活性汚泥混合液ml)

8	9	10	11	12	H18.1	2	3	最高個体数	出現頻度(%)
290	140	220	80	120	160	260	240	560	82
0	0	0	0	0	0	0	0	0	0
0	0	0	0	0	0	0	0	0	0
0	0	0	0	0	0	0	0	0	0
80	160	60	0	0	20	60	30	640	49
0	0	0	0	0	0	0	0	0	0
140	120	80	80	160	100	280	110	560	75
0	0	0	0	0	0	0	0	0	0
0	0	0	0	0	0	0	0	0	0
0	0	0	0	0	0	0	30	640	4
30	60	40	100	0	0	20	50	320	51
260	60	0	0	0	0	0	0	960	37
0	0	0	0	0	0	0	0	0	0
0	0	0	0	0	0	0	0	0	0
0	0	0	0	20	0	0	0	80	6
0	0	0	0	0	0	0	0	0	0
0	0	0	0	0	0	0	0	0	0
0	0	0	0	0	0	0	0	80	2
0	0	0	0	0	20	0	30	160	8
0	0	0	0	0	0	0	0	80	2
0	0	0	0	0	0	0	0	0	0
0	0	0	0	0	0	0	0	0	0
0	0	0	0	0	0	0	0	240	2
0	0	0	0	0	0	0	0	0	0
0	0	0	0	0	0	0	0	0	0
0	0	0	0	0	0	0	0	240	6
1,060	4,920	6,780	4,350	6,000	4,560	3,440	5,740	16,240	100
0	0	0	0	0	0	0	0	0	0
0	0	0	0	0	0	0	0	320	2
400	1,100	1,880	930	1,020	1,000	880	1,470	3,600	100
100	0	0	0	0	0	0	0	320	6
0	0	0	0	0	0	0	0	0	0
0	0	0	0	0	0	0	0	0	0
0	40	340	190	280	80	180	110	560	53
0	0	0	0	0	0	0	0	0	0
5,820	6,260	1,800	1,660	2,100	1,860	2,340	2,400	7,680	100
0	0	0	0	0	0	0	0	0	0
20	100	0	0	0	0	0	0	160	14
0	0	0	0	0	0	0	0	0	0
0	0	80	180	60	100	220	140	1,360	51
20	40	120	60	60	0	60	20	560	45
0	0	0	0	0	0	0	0	0	0
0	0	0	0	0	0	0	0	0	0
0	0	0	0	0	0	0	0	0	0
640	460	860	420	340	400	460	590	3,920	100
0	0	0	0	0	0	0	0	0	0
0	0	0	0	0	0	0	0	0	0
460	600	2,000	960	1,080	1,020	1,520	1,980	3,120	100
0	0	0	100	60	60	40	0	160	20
0	0	0	0	0	0	0	0	0	0
3,250	1,740	3,900	3,550	2,340	3,080	2,260	1,580	10,160	100
270	380	0	20	20	20	20	140	1,280	59
0	0	0	0	0	0	0	0	0	0
0	0	0	0	0	0	0	30	160	2
50	40	20	0	60	20	20	130	1,040	41
20	0	0	0	40	20	0	0	160	16
0	0	0	0	0	0	0	0	0	0
0	0	0	0	0	0	0	0	0	0
140	120	80	20	0	0	40	0	320	37
8,200	12,960	11,200	7,390	9,700	7,800	7,460	10,210	—	—
13,050	16,340	18,260	12,700	13,760	12,520	12,100	14,820	—	—

キ 日常試験

## 日 常 試 験

試料	年月	水温 (°C)	pH	透視度 (cm)	浮遊 物質 (mg/l)	COD (mg/l)	BOD (mg/l)	ATU- BOD (mg/l)	大腸菌 群数 *1	アンモニア 性窒素 (mg/l)	亜硝酸 性窒素 (mg/l)	硝酸 性窒素 (mg/l)	全窒素 (mg/l)	全りん (mg/l)
流入下水	H17.4	19.0	7.2	—	210	150	220	—	170	—	—	—	34	3.7
	5	21.2	7.2	—	300	190	260	—	170	—	—	—	42	5.4
	6	22.8	7.2	—	210	150	240	—	200	—	—	—	33	3.9
	7	23.8	7.1	—	200	140	220	—	230	—	—	—	32	4.0
	8	25.3	7.1	—	210	190	240	—	210	—	—	—	34	4.7
	9	24.6	7.1	—	140	150	200	—	200	—	—	—	33	4.4
	10	22.0	7.1	—	170	120	220	—	130	—	—	—	36	4.2
	11	19.8	7.2	—	190	120	250	—	140	—	—	—	33	4.4
	12	16.9	7.2	—	260	120	270	—	180	—	—	—	36	4.4
	H18.1	15.5	7.0	—	200	130	260	—	200	—	—	—	39	5.1
	2	15.8	7.0	—	230	140	280	—	230	—	—	—	38	5.2
	3	16.4	7.0	—	240	140	270	—	160	—	—	—	35	4.8
平均	20.4	7.1	—	210	150	240	—	180	—	—	—	35	4.5	
最初沈殿池流入水	H17.4	19.0	7.2	—	210	140	390	—	—	—	—	—	—	—
	5	21.1	7.2	—	210	150	220	—	—	—	—	—	—	—
	6	22.9	7.2	—	180	140	210	—	—	—	—	—	—	—
	7	23.8	7.1	—	160	120	180	—	—	—	—	—	—	—
	8	25.2	7.0	—	140	140	180	—	—	—	—	—	—	—
	9	24.5	7.0	—	140	130	190	—	—	—	—	—	—	—
	10	22.4	7.1	—	150	110	220	—	—	—	—	—	—	—
	11	20.1	7.1	—	180	110	220	—	—	—	—	—	—	—
	12	16.9	7.1	—	230	110	270	—	—	—	—	—	—	—
	H18.1	15.4	7.0	—	200	120	260	—	—	—	—	—	—	—
	2	15.8	7.0	—	230	140	280	—	—	—	—	—	—	—
	3	16.4	7.0	—	240	140	270	—	—	—	—	—	—	—
平均	20.4	7.1	—	190	130	240	—	—	—	—	—	—	—	
最初沈殿池流出水	H17.4	19.7	7.2	—	39	55	110	—	96	19	—	—	29	2.9
	5	21.6	7.2	—	43	54	110	—	110	24	—	—	33	3.5
	6	22.8	7.2	—	37	50	94	—	110	18	—	—	25	3.0
	7	24.0	7.1	—	36	49	77	—	140	15	—	—	24	3.1
	8	25.5	7.1	—	37	55	92	—	140	16	—	—	25	3.1
	9	24.5	7.1	—	31	48	73	—	110	15	—	—	23	2.9
	10	22.6	7.0	—	42	48	84	—	83	16	—	—	24	3.0
	11	20.3	7.1	—	46	49	110	—	96	17	—	—	26	3.3
	12	17.4	7.1	—	62	50	120	—	120	18	—	—	27	3.3
	H18.1	16.4	7.1	—	66	55	130	—	130	19	—	—	30	3.8
	2	16.4	7.0	—	60	58	120	—	180	17	—	—	28	3.8
	3	17.3	7.0	—	49	57	100	—	130	18	—	—	26	3.3
平均	20.8	7.1	—	45	52	100	—	120	17	—	—	26	3.2	
最終沈殿池流出水	H17.4	19.7	6.8	99	2	14	9.0	4.4	69	0.4	2.1	7.6	10	1.7
	5	22.0	6.9	100	2	12	5.7	2.8	19	0.4	1.8	8.3	11	2.3
	6	23.9	6.9	99	3	10	5.1	2.8	25	0.2	未満	9.4	11	1.6
	7	25.0	6.9	98	3	10	5.1	3.1	33	0.2	未満	9.3	10	1.7
	8	26.4	6.9	99	3	11	4.5	2.6	32	未満	未満	9.8	10	1.8
	9	25.4	7.0	100	2	9.9	4.4	2.3	22	0.3	0.4	8.3	8.8	1.1
	10	23.3	7.0	99	2	11	7.0	3.0	43	0.9	0.8	8.3	9.6	1.5
	11	21.3	7.0	100	3	12	13	3.9	26	2.2	1.0	8.7	11	1.2
	12	18.2	6.9	100	4	11	14	4.0	21	1.6	0.9	9.2	12	1.2
	H18.1	16.3	6.8	90	4	11	12	4.6	35	1.1	0.8	11	13	1.5
	2	16.5	6.8	95	4	11	12	4.4	100	0.9	1.3	7.6	10	1.6
	3	17.6	6.8	97	5	12	13	4.5	67	1.0	1.0	8.0	11	1.7
平均	21.4	6.9	98	3	11	8.7	3.5	42	0.8	0.8	8.8	11	1.6	
放流水	H17.4	—	—	—	—	—	7.8	—	430	—	—	—	—	—
	5	—	—	—	—	—	7.4	—	180	—	—	—	—	—
	6	—	—	—	—	—	7.2	—	380	—	—	—	—	—
	7	—	—	—	—	—	6.6	—	110	—	—	—	—	—
	8	—	—	—	—	—	5.1	—	160	—	—	—	—	—
	9	—	—	—	—	—	4.4	—	120	—	—	—	—	—
	10	—	—	—	—	—	5.1	—	130	—	—	—	—	—
	11	—	—	—	—	—	7.3	—	130	—	—	—	—	—
	12	—	—	—	—	—	9.0	—	120	—	—	—	—	—
	H18.1	—	—	—	—	—	9.4	—	79	—	—	—	—	—
	2	—	—	—	—	—	6.6	—	640	—	—	—	—	—
	3	—	—	—	—	—	7.9	—	320	—	—	—	—	—
平均	—	—	—	—	—	6.9	—	230	—	—	—	—	—	

\*1 大腸菌群数の単位は、流入下水、最初沈殿池流出水は×10<sup>3</sup>個/ml、  
最終沈殿池流出水は×10個/ml、放流水は個/mlである。

## 最終沈殿池流水月例試験

年月日	抽ヘキ 物サン	フェ ノール 類	全 シアン	カ ドミウ ム	鉛	全 クロ ム	銅	亜 鉛	全 鉄	全 マン ガン	ニ ッケ ル	ほう 素
	(mg/l)	(mg/l)	(mg/l)	(mg/l)	(mg/l)	(mg/l)	(mg/l)	(mg/l)	(mg/l)	(mg/l)	(mg/l)	(mg/l)
H17.4.6	未満	—	—	—	—	—	—	—	—	—	—	—
4.20	未満	未満	未満	未満	未満	未満	未満	0.03	0.03	0.022	未満	未満
5.11	未満	未満	未満	未満	未満	未満	未満	0.03	未満	0.019	0.007	未満
5.25	未満	—	—	—	—	—	—	—	—	—	—	—
6.2	未満	0.01	未満	未満	未満	未満	未満	未満	未満	0.007	未満	未満
6.29	未満	—	—	—	—	—	—	—	—	—	—	—
7.13	未満	未満	未満	未満	未満	未満	未満	0.02	未満	0.010	0.003	未満
7.20	未満	—	—	—	—	—	—	—	—	—	—	—
8.3	未満	未満	未満	未満	未満	未満	未満	0.04	未満	0.013	0.002	未満
8.24	未満	—	—	—	—	—	—	—	—	—	—	—
9.7	未満	未満	未満	未満	未満	未満	未満	0.03	0.03	0.028	0.003	0.7
9.21	未満	—	—	—	—	—	—	—	—	—	—	—
10.5	未満	未満	未満	未満	未満	未満	未満	未満	未満	0.009	未満	未満
10.19	未満	—	—	—	—	—	—	—	—	—	—	—
11.1	未満	未満	未満	未満	未満	未満	未満	0.03	未満	0.019	未満	未満
11.24	未満	—	—	—	—	—	—	—	—	—	—	—
12.7	未満	未満	未満	未満	未満	未満	未満	0.03	未満	0.018	未満	未満
12.21	未満	—	—	—	—	—	—	—	—	—	—	—
H18.1.11	未満	未満	未満	未満	未満	未満	未満	0.03	0.19	0.020	0.001	未満
1.25	未満	—	—	—	—	—	—	—	—	—	—	—
2.8	未満	未満	未満	未満	未満	未満	未満	0.04	0.04	0.020	0.003	未満
2.22	未満	—	—	—	—	—	—	—	—	—	—	—
3.1	未満	未満	未満	未満	未満	未満	未満	0.03	0.07	0.024	0.002	未満
3.16	未満	—	—	—	—	—	—	—	—	—	—	—
平均	未満	未満	未満	未満	未満	未満	未満	0.03	未満	0.017	0.002	未満

## ケ 精密試験

## 精 密

項 目	流 入 下 水					最 初 沈 殿 池 流 入 水				
	春	夏	秋	冬	平均	春	夏	秋	冬	平均
水 温 (°C)	20.8	23.4	23.8	15.8	20.9	20.7	23.4	23.9	15.9	21.0
透 視 度 (cm)	—	—	—	—	—	—	—	—	—	—
pH	7.3	7.2	7.1	7.0	7.1	7.3	7.2	7.1	7.0	7.1
蒸 発 残 留 物 (mg/l)	630	440	500	470	510	490	480	500	470	490
強 熱 残 留 物 (mg/l)	340	300	190	210	260	290	300	190	210	250
強 熱 減 量 (mg/l)	280	140	310	270	250	210	180	310	270	240
浮 遊 物 質 (mg/l)	360	200	140	200	220	240	130	140	200	180
溶 解 性 物 質 (mg/l)	260	240	360	270	280	250	350	360	270	310
塩 化 物 イ オ ン (mg/l)	52	52	43	51	50	—	—	—	—	—
B O D (mg/l)	300	220	230	250	250	250	190	230	250	230
ATU-BOD (mg/l)	—	—	—	—	—	—	—	—	—	—
C O D (mg/l)	200	140	110	110	140	170	120	110	110	130
全 窒 素 (mg/l)	48	31	37	37	38	45	34	37	37	38
ア ン モ ニ ア 性 窒 素 (mg/l)	25	17	19	20	20	25	18	19	20	20
亜 硝 酸 性 窒 素 (mg/l)	未 満	0.2	未 満	未 満	未 満	—	—	—	—	—
硝 酸 性 窒 素 (mg/l)	未 満	未 満	未 満	未 満	未 満	—	—	—	—	—
全 り ん (mg/l)	6.9	4.3	5.1	4.9	5.3	6.7	4.5	5.1	4.9	5.3
り ん 酸 イ オ ン 態 り ん (mg/l)	2.0	2.0	2.3	2.3	2.2	2.5	2.7	2.3	2.3	2.4
陰 イ オ ン 界 面 活 性 剤 (mg/l)	3.0	2.3	2.6	2.9	2.7	—	—	—	—	—
大 腸 菌 群 数 *1	190	260	160	220	210	—	—	—	—	—
ヘ キ サ ン 抽 出 物 質 (mg/l)	30	21	23	26	25	—	—	—	—	—
フ ェ ノ ー ル 類 (mg/l)	0.04	0.03	0.05	0.04	0.04	—	—	—	—	—
全 シ ア ン (mg/l)	未 満	未 満	未 満	未 満	未 満	—	—	—	—	—
ア ル キ ル 水 銀 (mg/l)	—	—	—	—	—	—	—	—	—	—
有 機 り ん (mg/l)	—	—	—	—	—	—	—	—	—	—
カ ド ミ ウ ム (mg/l)	未 満	未 満	未 満	未 満	未 満	—	—	—	—	—
鉛 (mg/l)	未 満	未 満	未 満	未 満	未 満	—	—	—	—	—
六 価 ク ロ ム (mg/l)	未 満	未 満	未 満	未 満	未 満	—	—	—	—	—
ひ 素 (mg/l)	未 満	未 満	未 満	未 満	未 満	—	—	—	—	—
総 水 銀 (mg/l)	未 満	未 満	未 満	未 満	未 満	—	—	—	—	—
全 ク ロ ム (mg/l)	未 満	未 満	未 満	未 満	未 満	—	—	—	—	—
銅 (mg/l)	0.05	未 満	未 満	0.04	未 満	—	—	—	—	—
亜 鉛 (mg/l)	0.10	0.06	0.05	0.09	0.07	—	—	—	—	—
溶 解 性 鉄 (mg/l)	0.05	0.05	0.06	0.08	0.06	—	—	—	—	—
溶 解 性 マ ン ガ ン (mg/l)	0.016	0.014	0.018	0.018	0.016	—	—	—	—	—
ふ っ 素 化 合 物 (mg/l)	未 満	未 満	未 満	未 満	未 満	—	—	—	—	—
ニ ッ ケ ル (mg/l)	0.004	0.003	0.005	0.006	0.004	—	—	—	—	—
ほ う 素 (mg/l)	未 満	未 満	未 満	未 満	未 満	—	—	—	—	—
P C B (mg/l)	—	—	—	—	—	—	—	—	—	—
ト リ ク ロ ロ エ チ レ ン (mg/l)	未 満	未 満	未 満	未 満	未 満	—	—	—	—	—
テ ト ラ ク ロ ロ エ チ レ ン (mg/l)	未 満	未 満	未 満	未 満	未 満	—	—	—	—	—
ジ ク ロ ロ メ タ ン (mg/l)	未 満	未 満	未 満	未 満	未 満	—	—	—	—	—
四 塩 化 炭 素 (mg/l)	未 満	未 満	未 満	未 満	未 満	—	—	—	—	—
1,2- ジ ク ロ ロ エ タ ン (mg/l)	未 満	未 満	未 満	未 満	未 満	—	—	—	—	—
1,1- ジ ク ロ ロ エ チ レ ン (mg/l)	未 満	未 満	未 満	未 満	未 満	—	—	—	—	—
シ ス -1,2- ジ ク ロ ロ エ チ レ ン (mg/l)	未 満	未 満	未 満	未 満	未 満	—	—	—	—	—
1,1,1- ト リ ク ロ ロ エ タ ン (mg/l)	未 満	未 満	未 満	未 満	未 満	—	—	—	—	—
1,1,2- ト リ ク ロ ロ エ タ ン (mg/l)	未 満	未 満	未 満	未 満	未 満	—	—	—	—	—
1,3- ジ ク ロ ロ プ ロ ペ ン (mg/l)	未 満	未 満	未 満	未 満	未 満	—	—	—	—	—
チ ウ ラ ム (mg/l)	未 満	未 満	未 満	未 満	未 満	—	—	—	—	—
シ マ ジ ン (mg/l)	未 満	未 満	未 満	未 満	未 満	—	—	—	—	—
チ オ ベ ン カ ル ブ (mg/l)	未 満	未 満	未 満	未 満	未 満	—	—	—	—	—
ベ ン ゼ ン (mg/l)	未 満	未 満	未 満	未 満	未 満	—	—	—	—	—
セ レ ン (mg/l)	未 満	未 満	未 満	未 満	未 満	—	—	—	—	—

試験年月日

春: 平成17年5月11日

夏: 平成17年7月13日

秋: 平成17年10月5日

冬: 平成18年1月11日

ケ 精密試験

## 試 験

最初沈殿池流出水					最終沈殿池流出水					項目
春	夏	秋	冬	平均	春	夏	秋	冬	平均	
21.1	23.6	24.3	16.6	21.4	21.5	24.4	24.6	16.7	21.8	水 温 透 視 度 pH 蒸 発 残 留 物 強 熱 残 留 物
—	—	—	—	—	100	100	100	90	98	
7.3	7.2	7.0	7.1	7.1	7.1	7.1	6.9	6.9	7.0	
380	350	340	350	350	290	320	280	210	270	
160	170	190	180	170	88	130	180	96	120	
220	180	150	160	180	200	190	100	110	150	強 熱 減 量 浮 遊 物 質 溶 解 性 物 質 塩 化 物 イ オ ン B O D
45	34	26	54	40	1	2	1	5	2	
340	310	310	290	310	290	320	280	200	270	
—	—	—	—	—	52	50	41	51	49	
110	74	94	120	100	5.9	4.5	6.3	9.2	6.5	
—	—	—	—	—	2.8	3.1	2.7	5.2	3.4	ATU-BOD C O D 全 窒 素 ア ン モ ニ ア 性 窒 素 亜 硝 酸 性 窒 素
64	49	54	51	55	13	10	11	11	11	
34	25	26	27	28	11	11	11	12	11	
24	16	17	18	19	未満	未満	1.0	0.9	0.5	
未満	未満	未満	未満	未満	2.1	未満	0.8	0.8	0.9	
未満	未満	未満	未満	未満	8.3	10	8.8	11	9.4	硝 酸 性 窒 素 全 り ん り ん 酸 イ オ ン 態 り ん 陰 イ オ ン 界 面 活 性 剤 大 腸 菌 群 数
5.5	2.0	3.4	3.9	3.7	3.2	2.5	1.4	1.5	2.2	
2.4	1.9	2.2	2.4	2.2	1.9	1.7	1.2	1.3	1.5	
2.9	2.2	1.8	2.0	2.2	0.05	未満	未満	未満	未満	
140	160	92	140	130	20	38	18	74	38	
16	9	11	17	13	未満	未満	未満	未満	未満	ヘ キ サ ン 抽 出 物 質 フ ェ ノ ー ル 類 全 シ ア ン ア ル キ ル 水 銀 有 機 り ん
—	—	—	—	—	未満	未満	未満	未満	未満	
—	—	—	—	—	未満	未満	未満	未満	未満	
—	—	—	—	—	未満	未満	未満	未満	未満	
—	—	—	—	—	未満	未満	未満	未満	未満	
—	—	—	—	—	未満	未満	未満	未満	未満	カ ド ミ ウ ム 鉛 六 価 ク ロ ム ひ 素 総 水 銀
—	—	—	—	—	未満	未満	未満	未満	未満	
—	—	—	—	—	未満	未満	未満	未満	未満	
—	—	—	—	—	未満	未満	未満	未満	未満	
—	—	—	—	—	未満	未満	未満	未満	未満	
—	—	—	—	—	未満	未満	未満	未満	未満	全 ク ロ ム 銅 亜 鉛 溶 解 性 鉄 溶 解 性 マ ン ガ ン
—	—	—	—	—	未満	未満	未満	未満	未満	
—	—	—	—	—	0.03	0.02	未満	0.03	0.02	
—	—	—	—	—	未満	未満	未満	0.03	未満	
—	—	—	—	—	0.019	0.011	0.012	0.021	0.016	
—	—	—	—	—	未満	未満	未満	未満	未満	ふ っ 素 化 合 物 ニ ッ ケ ル ほ う 素 P C B ト リ ク ロ ロ エ チ レ ン
—	—	—	—	—	0.007	0.003	未満	0.001	0.003	
—	—	—	—	—	未満	未満	未満	未満	未満	
—	—	—	—	—	—	未満	—	未満	未満	
—	—	—	—	—	未満	未満	未満	未満	未満	
—	—	—	—	—	未満	未満	未満	未満	未満	テ ト ラ ク ロ ロ エ チ レ ン ジ ク ロ ロ メ タ ン 四 塩 化 炭 素 1,2- ジ ク ロ ロ エ タ ン 1,1- ジ ク ロ ロ エ チ レ ン
—	—	—	—	—	未満	未満	未満	未満	未満	
—	—	—	—	—	未満	未満	未満	未満	未満	
—	—	—	—	—	未満	未満	未満	未満	未満	
—	—	—	—	—	未満	未満	未満	未満	未満	
—	—	—	—	—	未満	未満	未満	未満	未満	シ ス -1,2- ジ ク ロ ロ エ チ レ ン 1,1,1- ト リ ク ロ ロ エ タ ン 1,1,2- ト リ ク ロ ロ エ タ ン 1,3- ジ ク ロ ロ プ ロ ペ ン チ ウ ラ ム
—	—	—	—	—	未満	未満	未満	未満	未満	
—	—	—	—	—	未満	未満	未満	未満	未満	
—	—	—	—	—	未満	未満	未満	未満	未満	
—	—	—	—	—	未満	未満	未満	未満	未満	
—	—	—	—	—	未満	未満	未満	未満	未満	シ マ ジ ン チ オ ベ ン カ ル ブ ベ ン ゼ ン セ レ ン
—	—	—	—	—	未満	未満	未満	未満	未満	
—	—	—	—	—	未満	未満	未満	未満	未満	
—	—	—	—	—	未満	未満	未満	未満	未満	
—	—	—	—	—	未満	未満	未満	未満	未満	

\*1 大腸菌群数の単位は流入下水、最初沈殿池流出水は×10<sup>3</sup>個/ml、最終沈殿池流出水は×10個/mlである。



## コ 通日試験

## 春季通日試験

試験日: H17.5.18

気温(9時): 18.4 °C

水温(9時): 21.0 °C(流入下水) 21.6 °C(初沈流出水) 21.8 °C(終沈流出水)

採水時刻		1:00	3:00	5:00	7:00	9:00	11:00	13:00	15:00	17:00	19:00	21:00	23:00	平均
二次処理水量 (m <sup>3</sup> /2時間)		7,600	6,600	2,600	3,400	7,400	7,800	7,700	7,300	5,200	5,800	7,000	7,500	6,300
pH	流入下水	7.1	7.1	7.4	7.5	7.5	7.3	7.2	7.2	7.2	7.3	7.2	7.1	7.3
	初沈流出水	7.1	7.1	7.1	7.1	7.2	7.4	7.4	7.3	7.2	7.3	7.3	7.3	7.2
	終沈流出水	6.8	6.8	6.9	7.0	6.9	7.0	7.0	7.0	7.0	6.9	6.9	6.9	6.9
透視度 (cm)	終沈流出水	46	100	76	91	100	100	100	100	100	100	100	100	93
C O D (mg/l)	流入下水	110	110	78	100	130	94	190	260	170	140	140	140	140
	初沈流出水	50	50	49	46	46	66	65	62	60	59	57	54	56
	終沈流出水	17	15	14	14	12	12	10	12	13	14	14	14	13
B O D (mg/l)	流入下水	230	240	170	220	260	320	260	280	240	240	230	200	250
	初沈流出水	120	100	100	84	91	120	95	91	98	82	92	89	98
	終沈流出水	11	6.1	7.5	6.8	5.3	4.0	2.8	4.7	9.1	8.4	6.3	5.0	6.2
浮遊物質 (mg/l)	流入下水	190	120	110	110	84	300	330	410	280	210	190	200	220
	初沈流出水	61	37	37	23	34	55	39	37	36	32	34	36	40
	終沈流出水	7	3	7	5	3	1	2	2	3	2	4	3	3

## 夏季通日試験

試験日: H17.8.17

気温(9時): 26.5 °C

水温(9時): 25.5 °C(流入下水) 25.8 °C(初沈流出水) 26.9 °C(終沈流出水)

採水時刻		1:00	3:00	5:00	7:00	9:00	11:00	13:00	15:00	17:00	19:00	21:00	23:00	平均
二次処理水量 (m <sup>3</sup> /2時間)		7,700	4,500	2,600	3,500	7,800	8,600	8,300	7,900	5,400	6,000	7,500	7,900	6,500
pH	流入下水	7.2	7.2	7.2	7.4	7.4	7.4	7.2	7.1	7.3	7.2	7.1	7.1	7.2
	初沈流出水	7.1	7.1	7.1	7.1	7.1	7.3	7.3	7.2	7.2	7.2	7.2	7.1	7.2
	終沈流出水	6.8	6.9	6.9	6.9	6.8	6.9	7.1	7.0	7.0	7.0	6.9	7.0	6.9
透視度 (cm)	終沈流出水	88	50	66	100	100	100	100	100	100	100	100	94	92
C O D (mg/l)	流入下水	130	120	110	150	230	230	170	190	140	130	120	100	160
	初沈流出水	71	59	55	52	54	70	74	74	70	67	67	69	67
	終沈流出水	13	18	14	12	11	11	11	12	13	13	14	13	13
B O D (mg/l)	流入下水	220	180	150	210	280	320	200	230	190	180	140	140	210
	初沈流出水	140	100	86	87	82	99	110	120	110	100	110	130	110
	終沈流出水	5.6	16	6.3	4.1	3.4	3.2	4.3	3.9	6.2	6.9	5.2	4.5	5.3
浮遊物質 (mg/l)	流入下水	180	96	62	120	190	300	180	200	100	130	97	60	160
	初沈流出水	46	25	27	16	29	45	32	37	33	33	42	45	36
	終沈流出水	5	16	10	4	2	2	未満	2	2	3	5	6	4

## コ 通口試験

## 秋 季 通 日 試 験

試験日: H17.11.16

気温(9時): 10.1 °C

水温(9時): 19.8 °C(流入下水) 20.5 °C(初沈流出水) 21.3 °C(終沈流出水)

採水時刻		1:00	3:00	5:00	7:00	9:00	11:00	13:00	15:00	17:00	19:00	21:00	23:00	平均
二次処理水量 (m <sup>3</sup> /2時間)		7,900	5,300	2,600	3,300	7,800	8,800	8,600	6,900	4,900	6,100	7,400	7,900	6,500
pH	流入下水	7.0	7.0	7.0	7.1	7.6	7.3	7.1	7.0	7.0	7.0	7.0	7.0	7.1
	初沈流出水	7.0	7.0	7.0	7.1	7.0	7.3	7.2	7.2	7.1	7.1	7.1	7.0	7.1
	終沈流出水	6.8	6.8	6.9	6.8	6.8	6.8	7.0	7.0	7.0	7.0	6.9	6.8	6.9
透視度 (cm)	終沈流出水	100	100	100	100	100	100	100	100	100	100	100	100	100
C O D (mg/l)	流入下水	86	100	60	80	120	140	100	120	120	91	120	93	110
	初沈流出水	54	48	46	43	52	59	53	58	59	55	58	51	54
	終沈流出水	12	12	11	10	12	9.6	10	10	11	11	11	12	11
B O D (mg/l)	流入下水	170	180	130	130	280	260	180	250	250	190	230	180	210
	初沈流出水	110	91	82	91	82	110	93	93	92	98	86	98	ATU 95
	終沈流出水	6.7	12	10	9.8	7.8	6.0	5.9	12	14	12	10	10	( 3.0 ) 9.2
浮遊物質 (mg/l)	流入下水	87	160	140	72	210	150	150	190	200	180	190	160	160
	初沈流出水	44	34	22	31	19	32	41	34	39	34	39	40	35
	終沈流出水	2	2	2	1	1	2	未満	未満	1	1	1	1	1

## 冬 季 通 日 試 験

試験日: H18.1.18

気温(9時): 4.3 °C

水温(9時): 15.8 °C(流入下水) 16.7 °C(初沈流出水) 16.9 °C(終沈流出水)

採水時刻		1:00	3:00	5:00	7:00	9:00	11:00	13:00	15:00	17:00	19:00	21:00	23:00	平均
二次処理水量 (m <sup>3</sup> /2時間)		5,900	5,800	5,800	5,400	7,400	8,000	7,900	5,900	4,300	4,900	5,800	5,800	6,100
pH	流入下水	7.0	7.0	7.0	7.1	7.6	7.5	7.1	6.8	6.9	7.0	7.0	6.9	7.1
	初沈流出水	7.0	7.0	7.0	7.0	7.0	7.3	7.2	7.2	7.1	7.1	7.1	7.1	7.1
	終沈流出水	6.6	6.6	6.6	6.6	6.6	6.7	6.8	6.8	6.7	6.7	6.7	6.7	6.7
透視度 (cm)	終沈流出水	97	78	95	97	100	100	100	100	100	100	100	100	97
C O D (mg/l)	流入下水	68	66	56	110	140	130	99	170	140	100	100	73	100
	初沈流出水	57	53	46	46	48	57	64	62	64	66	62	60	57
	終沈流出水	12	12	11	10	10	9.8	10	11	11	11	11	11	11
B O D (mg/l)	流入下水	160	140	140	190	320	330	250	490	410	270	270	170	260
	初沈流出水	140	120	120	100	93	140	130	130	140	150	150	140	ATU 130
	終沈流出水	7.5	8.3	7.4	7.0	6.3	6.0	7.0	12	14	12	9.3	7.6	( 3.7 ) 8.4
浮遊物質 (mg/l)	流入下水	55	51	59	140	270	190	170	480	340	190	140	75	180
	初沈流出水	48	36	33	32	31	38	50	51	51	46	45	52	42
	終沈流出水	3	4	4	4	3	2	2	2	2	2	1	2	3

## サ 汚泥試験

## 汚 泥 日 常 試 験

年 月	最 初 沈 殿 池 汚 泥			調 整 汚 泥			調 整 タ ン ク 分 離 液
	pH	蒸 発 残 留 物 (%)	強 熱 減 量 (%)	pH	蒸 発 残 留 物 (%)	強 熱 減 量 (%)	浮 遊 物 質 (mg/l)
H17. 4 5 6	7.2	0.56	87	6.6	0.94	88	63
	7.0	0.67	86	6.5	1.2	89	62
	7.0	0.54	86	6.4	1.4	88	48
7 8 9	6.9	0.62	85	6.4	1.6	86	50
	6.9	0.47	86	6.1	1.3	87	39
	6.9	0.56	86	6.4	1.4	86	41
10 11 12	6.9	0.50	86	6.3	1.5	88	38
	6.9	0.62	87	6.4	1.3	88	37
	7.0	0.52	86	6.5	1.3	87	49
H18. 1 2 3	6.9	0.49	88	6.4	1.3	88	62
	6.9	0.54	88	6.4	1.1	88	70
	6.9	0.63	87	6.2	1.7	88	120
平 均	7.0	0.56	86	6.4	1.3	88	56

## 汚 泥 精 密 試 験

試 料		pH	蒸 発 残 留 物 (%)	強 熱 減 量 (%)	浮 遊 物 質 (mg/l)	COD (mg/l)	BOD (mg/l)	全 窒 素 (mg/l)	ア ン モ ニ ア 性 窒 素 (mg/l)	全 り ん (mg/l)	り ん 酸 イ オ ン 態 り ん (mg/l)
調 整 汚 泥	春	6.7	0.90	89	8,400	—	—	540	27	110	4.9
	夏	6.4	1.2	87	11,000	—	—	900	16	270	57
	秋	6.6	1.0	88	9,700	—	—	480	24	120	15
	冬	6.4	1.3	88	12,000	—	—	820	25	230	41
	平 均	6.5	1.1	88	10,000	—	—	680	23	180	29
調 整 タ ン ク 分 離 液	春	6.8	0.038	—	42	74	200	33	19	5.4	3.4
	夏	6.8	0.036	—	48	61	120	25	14	7.0	5.3
	秋	6.8	0.035	—	38	60	92	22	10	6.4	4.9
	冬	6.8	0.042	—	76	85	150	21	15	7.6	5.0
	平 均	6.8	0.038	—	51	70	140	25	14	6.6	4.6

試験年月日

春：平成17年4月5日

夏：平成17年9月27日

秋：平成17年11月8日

冬：平成18年1月31日

(10) 栄第一水再生センター

ア 主 要 施 設  
イ 平 面 図  
ウ 処 理 フ ロ ー  
エ 処 理 実 績  
オ 管 理 状 況  
カ 活 性 汚 泥 の 生 物 群 集  
キ 日 常 試 験  
ク 最 終 沈 殿 池 流 出 水 月 例 試 験  
ケ 精 密 試 験  
コ 通 日 試 験  
サ 汚 泥 試 験

## ア 主要施設

## 主 要 施 設

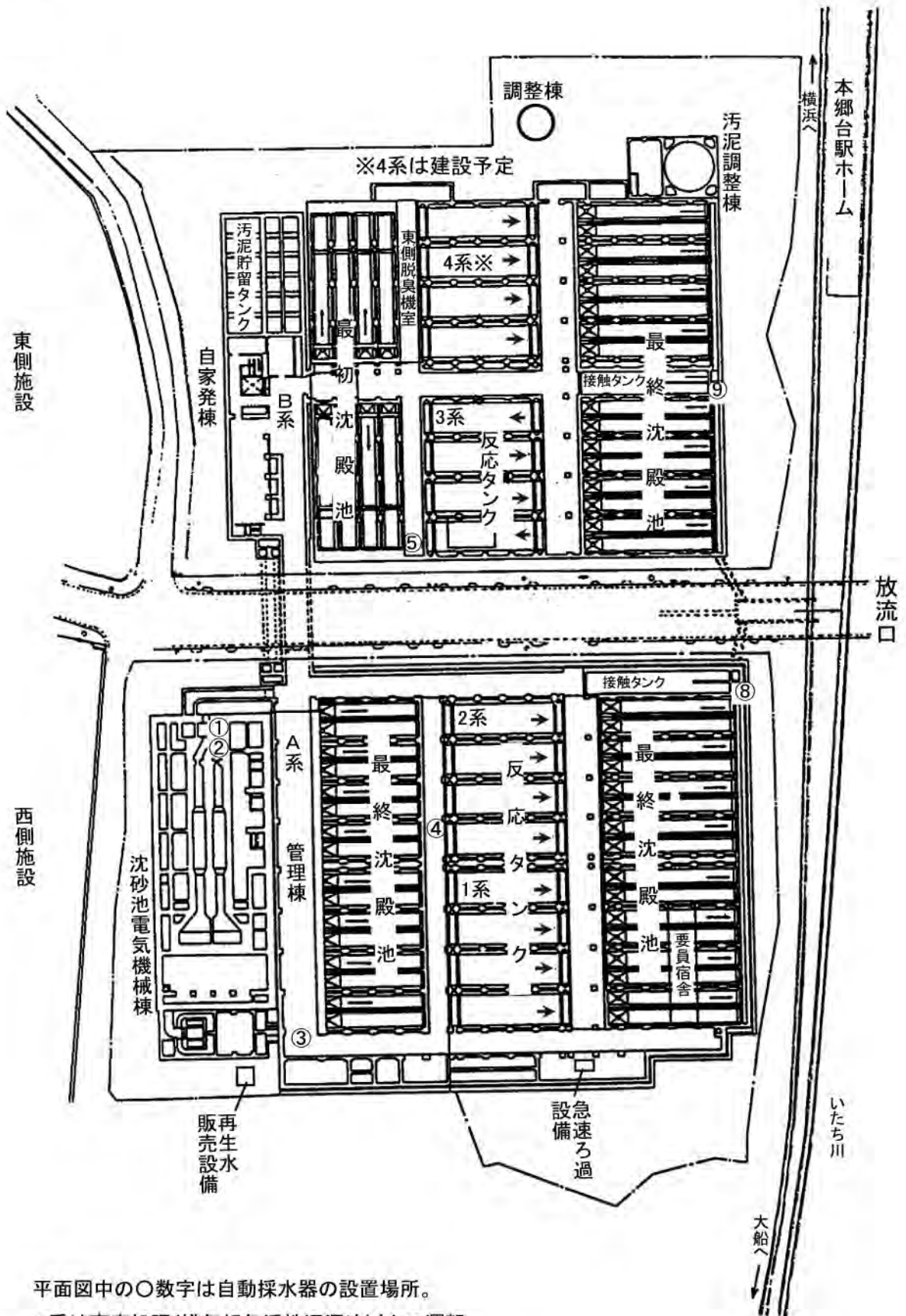
(平成17年度末)

主 要 施 設		総有効 容量 ( $m^3$ )	寸法(m)			水路数	施設数	滞留時間	水面積負荷 ( $m^3/m^2 \cdot 日$ )	
			長	巾 [径]	深					
沈 砂 池	高段	60	13.0	3.00	0.76		2			
	低段	59	13.0	3.00	0.79		2			
最 初 沈 殿 池	A系	4,582	23.0	8.3	3.0	1	8	1.8 時間	41	
	B系	2,451	上段	18.8	4.6	3.0	1	4	2.5 時間	29
			下段	25.6	4.6	3.0	1	4		
反 応 タ ン ク	標準法 A系	16,330	24.3	8.4	10.0	1	8	6.3 時間		
	高度処理 B系	8,165	24.3	8.4	10.0	2	2	8.4 時間		
最 終 沈 殿 池	A系	6,566	30.9	8.3	3.2	1	8	2.5 時間	30	
	B系	3,283	30.9	8.3	3.2	1	4	3.4 時間	23	
接 触 タ ン ク	A系	590	60.2	2.45	4.0	1	1	14 分		
	B系	649	61.4	2.35	4.5	1	1	40 分		
汚 泥 調 整 タ ン ク		450		[12.0]	4.0					
汚 泥 貯 留 タ ン ク		1,186	26.0	8.0	5.7		1			
		1,096	26.0	3.7	5.7		2			

(注) 1. 汚泥は南部汚泥資源化センターに全量圧送している。

主 要 施 設	全 体 計 画	現 有 施 設	使 用 施 設	備 考
沈 砂 池	2	2	2	
最 初 沈 殿 池	16	12	12	
反 応 タ ン ク	14	10	8	12、14池はクッションタンクとして使用
最 終 沈 殿 池	16	12	12	
接 触 タ ン ク	2	2	2	
汚 泥 調 整 タ ン ク	3	1	1	
汚 泥 貯 留 タ ン ク	3	3	3	

# 栄第一水再生センター 平面図

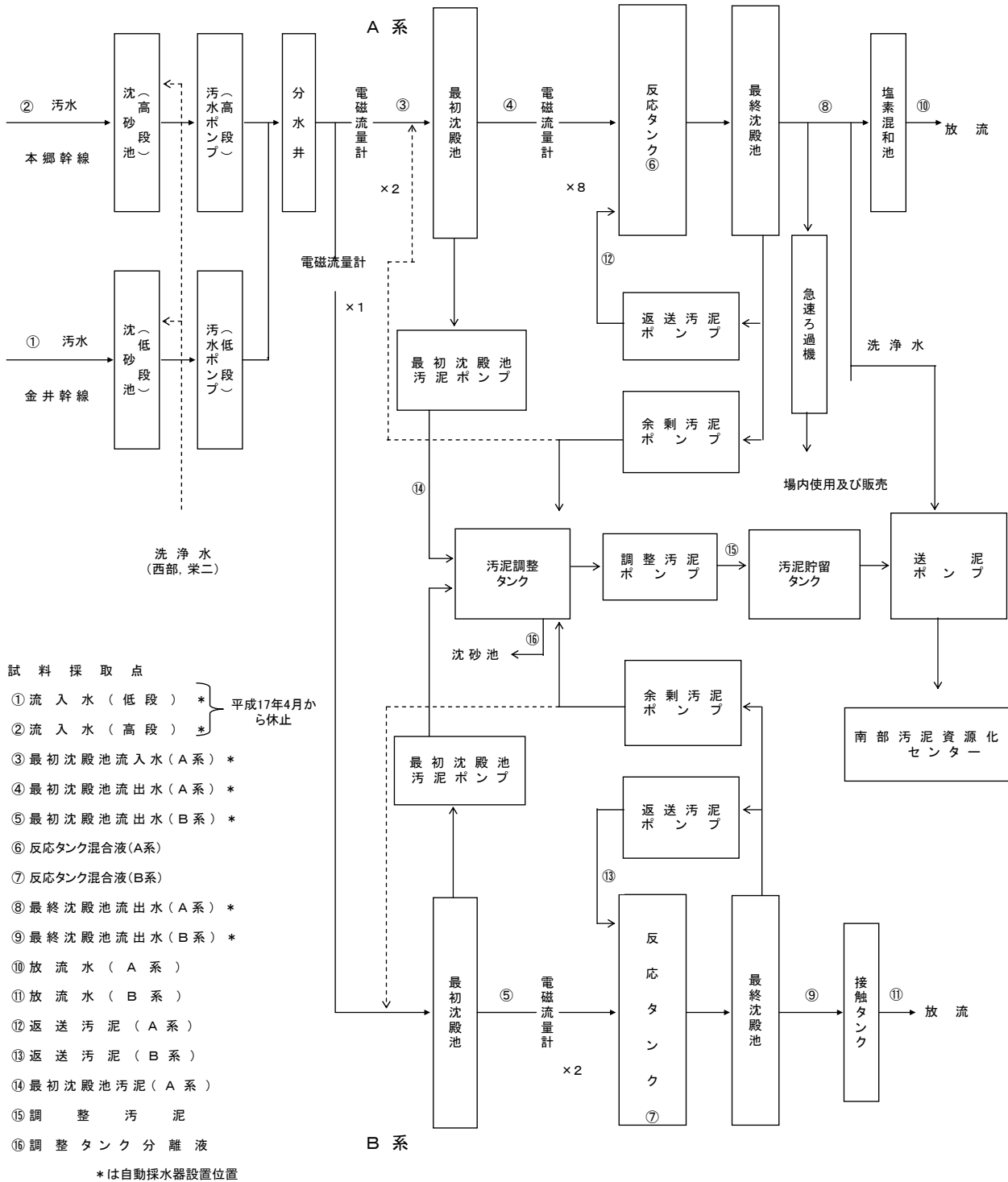


平面図中の○数字は自動採水器の設置場所。

3系は高度処理(嫌気好気活性汚泥法)として運転。

ウ 処理フロー

栄第一水再生センター 処理フロー



## 工 処理実績

## 処 理

年 月		流入下水道量 ( $\times 10^3 \text{m}^3/\text{日}$ )			二次処理水量 ( $\times 10^3 \text{m}^3/\text{日}$ )		
		A系	B系	合計	A系	B系	合計
H17. 4	最 高	35.7	20.4	54.9	35.5	20.1	53.5
	最 低	20.7	16.7	39.1	20.6	16.1	39.0
	平 均	23.6	19.2	42.9	23.5	19.0	42.4
5	最 高	45.3	21.2	64.4	47.0	20.0	65.9
	最 低	20.1	17.2	37.3	19.9	16.6	36.5
	平 均	22.5	18.6	41.1	22.3	18.3	40.6
6	最 高	58.1	25.7	83.8	48.2	20.6	67.5
	最 低	20.7	16.0	38.7	20.6	15.1	38.3
	平 均	26.8	19.4	46.1	26.4	18.8	45.1
7	最 高	66.1	30.8	96.8	55.9	24.2	80.1
	最 低	20.7	15.8	38.0	20.6	15.3	37.9
	平 均	28.6	19.7	48.3	28.2	19.1	47.3
8	最 高	73.5	37.3	110.8	59.2	24.1	83.3
	最 低	20.8	17.7	38.5	20.8	17.5	38.5
	平 均	25.0	19.8	44.7	24.2	18.8	43.0
9	最 高	69.1	35.0	104.1	58.9	26.4	85.2
	最 低	20.6	18.2	38.8	20.9	18.0	39.0
	平 均	25.7	20.4	46.1	25.3	19.8	45.1
10	最 高	47.7	26.2	73.8	45.7	25.9	71.6
	最 低	20.7	18.3	39.1	20.5	18.0	38.5
	平 均	24.9	21.1	46.0	24.5	20.6	45.2
11	最 高	25.6	22.0	47.6	24.5	21.4	45.9
	最 低	19.6	17.7	38.4	19.6	17.2	37.2
	平 均	21.3	19.5	40.8	20.9	19.0	39.9
12	最 高	22.2	21.2	43.4	21.8	20.4	42.2
	最 低	19.1	18.2	37.3	19.0	18.2	37.2
	平 均	20.2	19.1	39.3	20.0	18.8	38.8
H18. 1	最 高	39.4	23.2	62.7	32.7	22.1	53.3
	最 低	18.3	17.2	35.5	18.5	17.4	36.2
	平 均	20.8	19.8	40.6	20.7	19.6	40.3
2	最 高	42.8	24.7	66.4	38.9	22.5	61.4
	最 低	19.9	19.3	39.4	19.1	18.9	38.8
	平 均	23.3	20.6	43.9	23.2	20.4	43.6
3	最 高	38.3	25.2	63.5	38.1	22.8	57.9
	最 低	19.8	19.5	39.3	19.8	19.3	39.1
	平 均	22.4	20.8	43.2	22.5	20.6	43.0
年 間	最 高	73.5	37.3	110.8	59.2	26.4	85.2
	最 低	18.3	15.8	35.5	18.5	15.1	36.2
	平 均	23.7	19.8	43.6	23.5	19.4	42.9
	総 量	8,664	7,241	15,771	8,564	7,078	15,642



## エ 処理実績

実

績

一次処理水量 ( $\times 10^3 \text{m}^3/\text{日}$ )	降水量 (mm/日)	年 月
0.2	33.0	H17. 4
0.0	0.0	
0.0	3.5	
1.1	54.0	5
0.0	0.0	
0.0	3.6	
15.0	65.0	6
0.0	0.0	
0.5	6.2	
15.7	87.5	7
0.0	0.0	
0.8	6.5	
30.6	126.5	8
0.0	0.0	
1.5	7.0	
16.9	88.5	9
0.0	0.0	
0.7	6.3	
6.2	33.0	10
0.0	0.0	
0.2	5.4	
0.0	18.5	11
0.0	0.0	
0.0	1.0	
0.0	4.0	12
0.0	0.0	
0.0	0.2	
4.2	58.0	H18. 1
0.0	0.0	
0.1	2.6	
4.0	45.5	2
0.0	0.0	
0.2	5.1	
5.2	42.0	3
0.0	0.0	
0.2	3.6	
30.6	126.5	年 間
0.0	0.0	
0.4	4.2	
129	1,548	

## 工 処理実績

## 処 理

年 月		返送汚泥量 ( $\times 10^3 \text{m}^3/\text{日}$ )			余剰汚泥量 ( $\times 10^3 \text{m}^3/\text{日}$ )		
		A系	B系	合計	A系	B系	合計
H17. 4	最 高	19.1	15.2	33.4	320	258	577
	最 低	13.4	8.7	23.0	208	81	400
	平 均	14.3	11.2	25.5	240	233	473
5	最 高	23.2	10.3	33.1	260	235	494
	最 低	13.3	9.1	22.6	219	224	453
	平 均	14.1	9.6	23.6	250	234	484
6	最 高	24.9	10.4	34.7	300	234	497
	最 低	13.6	8.6	23.2	254	177	473
	平 均	15.3	9.7	25.1	281	206	487
7	最 高	27.9	12.2	40.2	320	177	481
	最 低	13.2	8.7	22.6	289	136	425
	平 均	15.8	9.9	25.8	305	151	456
8	最 高	29.6	12.2	41.8	290	196	486
	最 低	13.1	9.4	22.6	285	137	424
	平 均	14.2	9.8	24.0	289	176	465
9	最 高	29.4	13.3	42.7	300	193	485
	最 低	13.0	9.4	22.5	286	184	471
	平 均	14.3	10.2	24.5	295	186	482
10	最 高	22.9	13.1	36.0	300	210	508
	最 低	13.0	9.5	22.6	275	177	454
	平 均	13.9	10.6	24.5	290	184	474
11	最 高	13.9	10.8	24.2	281	211	489
	最 低	12.6	9.4	22.1	252	193	461
	平 均	13.0	10.0	23.0	265	206	471
12	最 高	13.0	10.6	23.6	255	243	492
	最 低	13.0	9.5	22.5	233	209	450
	平 均	13.0	9.9	22.9	241	224	465
H18. 1	最 高	18.9	11.2	29.7	296	260	554
	最 低	13.0	9.6	22.6	210	242	461
	平 均	13.4	10.2	23.6	261	254	515
2	最 高	20.6	11.4	32.0	500	261	760
	最 低	13.0	10.0	23.0	49	259	309
	平 均	13.8	10.5	24.3	176	260	435
3	最 高	19.6	11.5	29.9	300	277	577
	最 低	13.0	9.9	22.9	275	259	535
	平 均	13.5	10.5	24.0	297	260	557
年 間	最 高	29.6	15.2	42.7	500	277	760
	最 低	12.6	8.6	22.1	49	81	309
	平 均	14.0	10.2	24.2	267	214	481
	総 量	5,127.9	3,714.2	8,842.2	97,284	78,212	175,496

## エ 処理実績

## 実 績

最初沈殿池汚泥量 (m <sup>3</sup> /日)			調整汚泥量 (m <sup>3</sup> /日)	調整汚泥 固形物量 (t/日)	空気量 (m <sup>3</sup> /日)			年 月
A系	B系	合計			A系	B系	合計	
795	504	1,299	500	—	239,000	100,000	337,000	H17. 4
566	328	919	500	—	169,000	88,000	261,000	
624	408	1,032	500	9.6	187,000	93,000	280,000	
1,051	555	1,434	500	—	194,000	104,000	289,000	5
561	285	939	475	—	154,000	88,000	245,000	
633	412	1,045	493	9.5	166,000	95,000	261,000	
1,188	500	1,688	550	—	208,000	98,000	300,000	6
540	322	933	470	—	157,000	88,000	248,000	
657	437	1,094	478	8.5	175,000	93,000	268,000	
880	500	1,380	500	—	212,000	100,000	300,000	7
536	85	678	475	—	162,000	88,000	253,000	
611	416	1,027	476	10.0	179,000	93,000	272,000	
1,011	570	1,524	701	—	185,000	94,000	273,000	8
536	287	836	475	—	148,000	88,000	236,000	
595	390	986	484	9.2	160,000	91,000	251,000	
1,204	578	1,767	500	—	180,000	97,000	270,000	9
538	299	860	475	—	141,000	88,000	230,000	
578	421	999	477	9.0	154,000	91,000	245,000	
1,185	868	2,053	503	—	170,000	94,000	253,000	10
535	355	990	475	—	138,000	83,000	225,000	
751	554	1,305	476	8.9	152,000	88,000	240,000	
1,041	662	1,557	475	—	159,000	98,000	254,000	11
734	357	1,230	382	—	136,000	88,000	225,000	
824	553	1,377	445	8.9	145,000	90,000	236,000	
881	469	1,350	482	—	179,000	101,000	280,000	12
490	187	679	384	—	142,000	89,000	231,000	
669	370	1,040	417	8.3	152,000	93,000	245,000	
1,018	603	1,405	657	—	188,000	104,000	292,000	H18. 1
343	139	572	367	—	132,000	87,000	224,000	
544	295	839	485	8.8	155,000	94,000	250,000	
782	336	1,118	634	—	176,000	95,000	267,000	2
330	179	519	370	—	120,000	83,000	211,000	
374	244	619	428	8.0	135,000	91,000	226,000	
644	556	1,033	662	—	153,000	100,000	241,000	3
333	248	581	400	—	115,000	83,000	202,000	
381	289	670	492	9.1	128,000	92,000	220,000	
1,204	868	2,053	701	—	239,000	104,000	337,000	年 間
330	85	519	367	—	115,000	83,000	202,000	
605	400	1,004	471	9.0	158,000	92,000	250,000	
220,719	145,923	366,642	171,989	3,268	57,506,000	33,600,000	91,106,000	

## オ 管理状況

## 管 理

年 月		H17. 4	5	6	7	8	9	
最初沈殿池	使用池数	平均	8	8	8	8	8	
	滞留時間 (時間) *1	最高	5.3	5.5	5.3	5.3	5.3	5.3
		最低	3.1	2.4	1.7	1.7	1.5	1.6
		平均	4.7	5.0	4.3	4.2	4.7	4.5
水面積負荷 (m <sup>3</sup> /m <sup>2</sup> ・日)	最高	23	30	43	43	48	45	
	最低	14	13	14	14	14	14	
	平均	15	15	18	19	16	17	
反応タンク	使用池数	平均	6	6	6	6	6	
	水温 (°C)	平均	20.0	22.5	24.2	25.4	27.4	26.5
	pH	平均	6.3	6.2	6.2	6.3	6.3	6.2
	DO (mg/l)	平均	4.5	4.1	4.1	4.1	3.3	2.7
	MLSS (mg/l)	最高	2,100	2,100	2,400	2,100	2,200	2,200
		最低	1,600	1,800	1,800	1,600	1,700	1,700
		平均	1,900	1,900	2,000	1,900	1,900	1,900
	沈殿率 (%)	最高	18	23	46	42	40	44
		最低	13	18	28	22	24	29
		平均	15	21	35	32	28	35
	SVI	最高	86	120	220	210	200	220
		最低	71	91	140	130	130	160
		平均	78	110	170	170	150	190
	BOD負荷 (kg/m <sup>3</sup> ・日)	最高	0.23	0.15	0.16	0.18	0.12	0.15
		最低	0.11	0.11	0.088	0.12	0.076	0.039
		平均	0.15	0.13	0.13	0.14	0.094	0.099
	BOD負荷 (kg/MLSSkg・日)	最高	0.13	0.071	0.084	0.10	0.066	0.089
		最低	0.052	0.058	0.050	0.061	0.041	0.020
		平均	0.081	0.067	0.066	0.075	0.051	0.056
	汚泥日令 (日)	最高	38	29	26	57	57	30
		最低	12	25	16	11	20	23
		平均	26	27	22	34	29	26
	SRT (日)	最高	18	17	16	14	15	14
		最低	14	15	13	12	13	14
		平均	16	16	14	13	14	14
	汚泥返送率 (%)	最高	65	68	70	65	64	62
		最低	51	49	50	50	50	50
平均		61	64	59	57	60	57	
余剰汚泥発生率 (%)	最高	1.5	1.3	1.4	1.5	1.4	1.4	
	最低	0.59	0.55	0.61	0.55	0.49	0.49	
	平均	1.0	1.2	1.1	1.2	1.3	1.2	
空気倍率 *2	最高	9.6	8.6	8.2	8.0	7.8	7.1	
	最低	5.9	3.7	3.8	3.7	2.5	3.1	
	平均	8.1	7.6	6.9	6.7	7.0	6.4	
空気倍率 *3	最高	150	130	200	130	180	410	
	最低	68	100	110	85	120	84	
	平均	120	110	140	110	160	190	
滞留時間 (時間) *4	最高	13	14	13	13	13	13	
	最低	7.8	5.9	5.7	4.9	4.7	4.7	
	平均	12	13	11	11	12	11	
	(平均)	7.4	7.8	6.9	6.7	7.5	7.3	
返送汚泥pH	平均	6.3	6.2	6.4	6.4	6.2	6.2	
返送汚泥SS (mg/l)	平均	5,400	5,600	5,400	5,500	5,000	5,100	
返送汚泥VSS (%)	平均	80	82	81	80	80	80	
最終沈殿池	使用池数	平均	8	8	8	8	8	
	滞留時間 (時間) *5	最高	7.7	7.9	7.7	7.7	7.6	7.5
		最低	4.4	3.4	3.3	2.8	2.7	2.7
		平均	6.9	7.3	6.2	6.0	6.9	6.5
水面積負荷 (m <sup>3</sup> /m <sup>2</sup> ・日) *5	最高	17	23	23	27	29	29	
	最低	10	9.7	10	10	10	10	
	平均	11	11	13	14	12	12	

\*1 余剰汚泥を含まない。

\*4 返送汚泥量を含まない。また平均値欄の( )内は、返送汚泥量を含む。

\*2  $\frac{\text{空気量(m}^3\text{/日)}}{\text{二次処理水量(m}^3\text{/日)}}$ 

\*5 返送汚泥量を含まない。

\*3  $\frac{\text{空気量(m}^3\text{/日)}}{\text{除去BOD(kg)}}$

才 管理状況

## 状 況 ( A 系 )

10	11	12	H18. 1	2	3	年間	年 月	
8	8	8	8	8	8	8	8	使用池数
5.3	5.6	5.7	6.0	5.5	5.6	6.0	6.0	滞留時間 (時間) *1
2.3	4.3	5.0	2.8	2.6	2.9	1.5		
4.6	5.2	5.5	5.4	4.9	5.0	4.8		
31	17	15	26	28	25	48	48	水面積負荷 (m <sup>3</sup> /m <sup>2</sup> ・日)
14	13	13	12	13	13	12		
16	14	13	14	15	15	16		
6	6	6	5	6	6	6	6	使用池数
24.5	22.1	19.4	17.4	17.1	18.2	22.1	22.1	水温 (°C)
6.2	6.2	6.3	6.2	6.3	6.3	6.2	6.2	pH
2.7	2.9	2.7	2.8	3.4	3.2	3.4	3.4	DO (mg/l)
1,800	1,800	2,100	2,600	2,700	2,700	2,700	2,700	MLSS (mg/l)
1,600	1,600	1,700	2,000	1,700	1,900	1,600		
1,700	1,700	1,900	2,300	2,200	2,200	2,000		
32	26	28	38	39	40	46	46	沈殿率 (%)
24	22	22	28	22	26	13		
28	23	26	32	28	32	28		
190	150	150	150	160	160	220	220	SVI
140	120	120	130	110	140	71		
160	130	130	140	130	150	140		
0.13	0.12	0.15	0.23	0.12	0.16	0.23	0.23	BOD負荷 (kg/m <sup>3</sup> ・日)
0.082	0.092	0.13	0.12	0.075	0.13	0.039		
0.10	0.10	0.14	0.17	0.098	0.15	0.12		
0.076	0.069	0.076	0.10	0.064	0.075	0.13	0.13	BOD負荷 (kg/MLSSkg・日)
0.048	0.054	0.066	0.048	0.034	0.059	0.020		
0.060	0.061	0.071	0.072	0.048	0.067	0.064		
74	35	29	30	96	42	96	96	汚泥日令 (日)
22	22	18	18	17	19	11		
38	27	23	24	38	27	29		
16	17	20	21	49	18	49	49	SRT (日)
12	15	18	10	20	14	10		
14	16	19	15	28	15	16		
64	66	68	70	68	65	70	70	汚泥返送率 (%)
50	55	60	58	52	52	49		
57	62	65	65	60	61	61		
1.5	1.4	1.3	1.5	2.3	1.5	2.3	2.3	余剰汚泥発生率 (%)
0.65	1.2	1.1	0.78	0.23	0.72	0.23		
1.2	1.3	1.2	1.3	0.76	1.3	1.2		
7.5	7.8	8.4	9.8	7.3	6.6	9.8	9.8	空気倍率 *2
3.7	6.0	6.9	5.1	3.9	3.8	2.5		
6.3	7.0	7.6	7.6	6.0	5.8	6.9		
160	150	100	140	180	97	410	410	空気倍率 *3
100	110	91	90	97	69	68		
130	130	96	110	130	82	130		
14	14	15	15	14	14	15	15	滞留時間 (時間) *4
6.1	11	13	7.1	7.1	7.3	4.7		
12	13	14	12	12	13	12		
7.4	8.2	8.4	7.1	7.6	7.8	7.5		
6.3	6.3	6.3	6.2	6.2	6.2	6.3	6.3	返送汚泥pH
4,800	4,600	5,000	5,900	5,300	5,600	5,300	5,300	返送汚泥SS (mg/l)
82	83	83	84	84	82	82	82	返送汚泥VSS (%)
8	8	8	8	8	8	8	8	使用池数
7.7	8.0	8.3	8.5	8.2	7.9	8.5	8.5	滞留時間 (時間) *5
3.5	6.4	7.2	4.8	4.1	4.1	2.7		
6.6	7.6	7.9	7.7	7.0	7.2	7.0		
22	12	11	16	19	19	29	29	水面積負荷 (m <sup>3</sup> /m <sup>2</sup> ・日) *5
9.9	9.5	9.3	9.0	9.3	9.7	9.0		
12	10	9.7	10	11	11	11		

## オ 管理状況

## 管 理

年 月		H17.4	5	6	7	8	9	
最初沈殿池	使用池数	平均	1	1	1	1	1	
	滞留時間 (時間) *1	最高	0.80	0.80	0.90	0.90	0.80	0.70
		最低	0.70	0.60	0.50	0.40	0.40	0.40
		平均	0.71	0.73	0.71	0.70	0.70	0.67
	水面積負荷 (m <sup>3</sup> /m <sup>2</sup> ・日)	最高	110	110	140	160	200	190
		最低	89	91	84	84	94	96
平均		100	99	100	100	100	110	
反応タンク	使用池数	平均	2	2	2	2	2	
	水温 (°C)	平均	19.7	22.4	23.8	25.1	27.2	26.5
	pH	平均	6.4	6.3	6.4	6.4	6.3	6.4
	DO (mg/l)	平均	6.0	5.2	5.1	5.0	4.6	5.3
	MLSS (mg/l)	最高	2,100	2,100	1,800	2,300	2,500	2,200
		最低	1,600	1,800	1,600	1,600	1,900	1,700
		平均	1,800	1,900	1,700	1,800	2,300	1,900
	沈殿率 (%)	最高	50	67	51	29	62	52
		最低	24	42	30	18	21	22
		平均	31	54	39	22	44	32
	SVI	最高	240	340	280	180	260	250
		最低	130	210	180	90	91	100
		平均	170	280	230	120	190	170
	BOD負荷 (kg/m <sup>3</sup> ・日)	最高	0.23	0.26	0.19	0.16	0.14	0.26
		最低	0.20	0.20	0.048	0.11	0.081	0.074
		平均	0.22	0.23	0.13	0.14	0.12	0.15
	BOD負荷 (kg/MLSSkg・日)	最高	0.14	0.14	0.11	0.091	0.058	0.14
		最低	0.11	0.10	0.030	0.057	0.037	0.041
		平均	0.13	0.12	0.075	0.078	0.050	0.081
	汚泥日令 (日)	最高	21	18	23	27	34	29
		最低	13	17	16	21	18	19
		平均	18	17	18	24	26	23
	SRT (日)	最高	14	13	16	17	19	14
		最低	10	12	11	14	13	12
		平均	12	12	13	15	16	13
	汚泥返送率 (%)	最高	76	55	57	57	54	53
		最低	51	51	51	51	51	51
平均		59	52	52	52	52	52	
余剰汚泥発生率 (%)	最高	1.6	1.4	1.3	1.1	1.1	1.1	
	最低	0.42	1.2	0.94	0.60	0.72	0.73	
	平均	1.2	1.3	1.1	0.80	0.94	0.95	
空気倍率 *2	最高	5.5	5.8	5.9	5.8	5.2	5.2	
	最低	4.5	4.7	4.5	3.7	3.7	3.4	
	平均	4.9	5.2	5.0	4.9	4.9	4.7	
空気倍率 *3	最高	65	62	260	110	150	160	
	最低	54	47	69	82	89	45	
	平均	57	55	120	92	110	96	
滞留時間 (時間) *4	最高	11	11	12	12	11	10	
	最低	9.2	9.2	8.9	7.6	7.7	7.0	
	平均	9.7	10	9.9	9.7	9.8	9.4	
	(平均)	6.2	6.6	6.5	6.4	6.5	6.2	
返送汚泥pH	平均	6.6	6.4	6.4	6.5	6.4	6.4	
返送汚泥SS (mg/l)	平均	4,700	5,200	4,900	5,600	6,100	5,800	
返送汚泥VSS (%)	平均	81	82	82	80	80	80	
最終沈殿池	使用池数	平均	4	4	4	4	4	
	滞留時間 (時間) *5	最高	4.9	4.7	5.2	5.1	4.5	4.4
		最低	3.9	3.2	3.8	3.3	3.3	3.0
		平均	4.2	4.3	4.2	4.2	4.2	4.0
	水面積負荷 (m <sup>3</sup> /m <sup>2</sup> ・日) *5	最高	20	24	20	24	23	26
最低		16	16	15	15	17	18	
平均		18	18	18	19	18	19	

\*1 余剰汚泥を含まない。

\*4 返送汚泥量を含まない。また平均値欄の( )内は、返送汚泥量を含む。

\*2 空気量(m<sup>3</sup>/日)  
二次処理水量(m<sup>3</sup>/日)

\*5 返送汚泥量を含まない。

\*3 空気量(m<sup>3</sup>/日)  
除去BOD(kg)

才 管理状況

## 状 況 ( B 系 )

10	11	12	H18. 1	2	3	年間	年 月	
1	1	1	1	1	1	1	1	使用池数
0.70	0.80	0.80	0.80	0.70	0.70	0.90	0.40	滞留時間 (時間) *1
0.50	0.60	0.60	0.60	0.60	0.50	0.40		
0.65	0.70	0.70	0.69	0.68	0.67	0.69		
140	120	110	120	130	130	200	84	水面積負荷 (m <sup>3</sup> /m <sup>2</sup> ・日)
97	93	96	91	100	100	84		
110	100	100	100	110	110	100		
2	2	2	2	2	2	2	2	使用池数
24.0	21.8	19.0	17.5	16.8	17.8	21.9	21.9	水温 (°C)
6.4	6.3	6.3	6.3	6.3	6.3	6.3	6.3	pH
4.5	4.9	4.9	3.2	4.1	3.4	4.7	4.7	DO (mg/l)
2,300	2,400	2,700	2,700	2,400	2,400	2,700	2,700	MLSS (mg/l)
1,800	2,100	2,300	2,300	2,200	2,100	1,600	1,600	
2,000	2,200	2,500	2,400	2,300	2,200	2,100	2,100	
63	58	50	63	63	64	67	67	沈殿率 (%)
30	31	37	42	36	39	18	18	
42	45	42	48	45	50	41	41	
250	260	190	260	260	290	340	340	SVI
140	130	140	170	160	170	90	90	
210	190	170	200	200	230	200	200	
0.27	0.21	0.21	0.24	0.23	0.25	0.27	0.27	BOD負荷 (kg/m <sup>3</sup> ・日)
0.16	0.13	0.19	0.17	0.12	0.18	0.048	0.048	
0.19	0.17	0.20	0.22	0.18	0.21	0.18	0.18	
0.13	0.099	0.089	0.10	0.099	0.12	0.14	0.14	BOD負荷 (kg/MLSSkg・日)
0.079	0.057	0.074	0.075	0.048	0.082	0.030	0.030	
0.095	0.076	0.080	0.091	0.079	0.097	0.086	0.086	
24	26	25	21	27	24	34	34	汚泥日令 (日)
16	13	20	16	12	10	10	10	
20	19	23	18	18	17	20	20	
16	14	14	14	12	12	19	19	SRT (日)
10	9.3	14	11	10	9.9	9.3	9.3	
14	13	14	12	11	11	13	13	
54	55	54	56	53	52	76	76	汚泥返送率 (%)
51	51	52	51	51	51	51	51	
51	53	53	52	51	51	53	53	
1.0	1.2	1.3	1.4	1.4	1.4	1.6	1.6	余剰汚泥発生率 (%)
0.72	0.95	1.1	1.2	1.2	1.1	0.42	0.42	
0.90	1.1	1.2	1.3	1.3	1.3	1.1	1.1	
5.0	5.3	5.3	5.9	4.8	4.9	5.9	5.9	空気倍率 *2
3.2	4.1	4.7	4.1	3.9	3.8	3.2	3.2	
4.3	4.8	4.9	4.8	4.4	4.5	4.8	4.8	
72	95	64	73	110	69	260	260	空気倍率 *3
43	59	56	49	53	49	43	43	
64	76	60	58	71	58	79	79	
10	11	10	11	9.8	9.6	12	12	滞留時間 (時間) *4
7.1	8.6	9.0	8.3	8.2	8.1	7.0	7.0	
9.0	9.7	9.8	9.4	9.0	9.0	9.6	9.6	
5.9	6.4	6.4	6.2	6.0	5.9	6.3	6.3	
6.6	6.4	6.4	6.2	6.3	6.3	6.4	6.4	返送汚泥pH
6,200	6,300	6,200	5,900	6,000	6,000	5,800	5,800	返送汚泥SS (mg/l)
83	83	83	84	83	83	82	82	返送汚泥VSS (%)
4	4	4	4	4	4	4	4	使用池数
4.4	4.6	4.3	4.5	4.2	4.1	5.2	5.2	滞留時間 (時間) *5
3.1	3.7	3.9	3.6	3.5	3.5	3.0	3.0	
3.8	4.1	4.2	4.0	3.9	3.8	4.1	4.1	
25	21	20	22	22	22	26	26	水面積負荷 (m <sup>3</sup> /m <sup>2</sup> ・日) *5
18	17	18	17	18	19	15	15	
20	19	18	19	20	20	19	19	

## オ 管理状況

## 管 理

年 月		H17. 4	5	6	7	8	9	
最初沈殿池	使用池数	平均	9	9	9	9	9	
	滞留時間 (時間) *1	最高	3.2	3.3	3.2	3.3	3.2	3.2
		最低	2.3	1.9	1.3	1.3	1.1	1.2
		平均	2.9	3.1	2.7	2.7	2.9	2.8
水面積負荷 ( $m^3/m^2 \cdot 日$ )	最高	32	38	55	56	65	61	
	最低	23	22	23	22	22	23	
	平均	25	24	27	28	26	27	
反 応 タ ン ク	使用池数	平均	8	8	8	8	8	
	水温 ( $^{\circ}C$ )	平均	19.8	22.4	24.0	25.3	27.3	26.5
	pH	平均	6.4	6.3	6.3	6.3	6.3	6.3
	DO (mg/l)	平均	5.3	4.7	4.6	4.5	4.0	4.0
	MLSS (mg/l)	最高	2,100	2,000	2,000	2,100	2,200	2,000
		最低	1,700	1,900	1,700	1,600	1,800	1,800
		平均	1,800	1,900	1,900	1,800	2,100	1,900
	沈殿率 (%)	最高	34	45	43	33	49	44
		最低	19	30	30	21	23	26
		平均	23	37	37	27	36	33
	SVI	最高	160	230	230	190	220	230
		最低	99	150	160	110	120	130
		平均	130	190	200	140	170	180
	BOD負荷 ( $kg/m^3 \cdot 日$ )	最高	0.23	0.19	0.15	0.15	0.13	0.20
		最低	0.15	0.15	0.070	0.13	0.092	0.052
		平均	0.18	0.17	0.13	0.14	0.10	0.12
	BOD負荷 ( $kg/MLSSkg \cdot 日$ )	最高	0.14	0.097	0.083	0.082	0.061	0.11
		最低	0.081	0.075	0.042	0.072	0.044	0.027
		平均	0.099	0.087	0.069	0.076	0.049	0.066
	汚泥日令 (日)	最高	28	23	22	35	42	28
		最低	12	22	18	15	21	22
		平均	22	22	20	27	27	25
	SRT (日)	最高	16	14	14	14	16	14
		最低	13	14	13	13	13	13
		平均	14	14	13	13	15	13
	汚泥返送率 (%)	最高	70	62	62	60	59	58
		最低	52	50	51	50	50	50
平均		60	59	56	55	56	55	
余剰汚泥発生率 (%)	最高	1.4	1.3	1.3	1.2	1.2	1.2	
	最低	0.83	0.75	0.72	0.56	0.58	0.56	
	平均	1.1	1.2	1.1	0.99	1.1	1.1	
空気倍率 *2	最高	7.6	7.2	6.7	6.9	6.6	6.2	
	最低	5.7	4.0	4.0	3.7	2.8	3.2	
	平均	6.6	6.5	6.0	5.9	6.0	5.6	
空気倍率 *3	最高	110	92	220	110	150	270	
	最低	63	73	89	93	110	63	
	平均	86	81	130	100	130	140	
滞留時間 (時間) *4	最高	12	13	12	12	12	12	
	最低	8.6	7.0	6.8	5.8	5.5	5.4	
	平均	11	11	10	10	11	11	
	(平均)	6.8	7.2	6.6	6.5	7.0	6.8	
返送汚泥pH	平均	6.4	6.2	6.4	6.4	6.3	6.3	
返送汚泥SS (mg/l)	平均	5,000	5,400	5,200	5,600	5,600	5,400	
返送汚泥VSS (%)	平均	81	82	81	80	80	80	
最終沈殿池	使用池数	平均	12	12	12	12	12	
	滞留時間 (時間) *5	最高	6.1	6.5	6.2	6.3	6.2	6.1
		最低	4.4	3.6	3.5	3.0	2.8	2.8
		平均	5.6	5.9	5.3	5.2	5.6	5.4
水面積負荷 ( $m^3/m^2 \cdot 日$ ) *5	最高	17	21	22	26	27	28	
	最低	13	12	12	12	13	13	
	平均	14	13	15	15	14	15	

\*1 余剰汚泥を含まない。

\*4 返送汚泥量を含まない。また平均値欄の( )内は、返送汚泥量を含む。

\*2  $\frac{\text{空気量}(m^3/日)}{\text{二次処理水量}(m^3/日)}$ 

\*5 返送汚泥量を含まない。

\*3  $\frac{\text{空気量}(m^3/日)}{\text{除去BOD}(kg)}$



才 管理状況

## 状 況 ( 平均 )

10	11	12	H18. 1	2	3	年間	年 月	
9	9	9	9	9	9	9	9	使用池数
3.2	3.2	3.3	3.5	3.1	3.1	3.5	3.5	滞留時間 (時間) *1
1.7	2.6	2.8	2.0	1.9	1.9	1.1		
2.7	3.0	3.2	3.1	2.9	2.9	2.9		
43	28	25	37	39	37	65	65	水面積負荷 (m <sup>3</sup> /m <sup>2</sup> ・日)
23	22	22	21	23	23	21		
27	24	23	24	26	25	25		
8	8	8	7	8	8	8	8	使用池数
24.2	21.9	19.2	17.4	16.9	18.0	22.0	22.0	水温 (°C)
6.3	6.2	6.3	6.2	6.3	6.3	6.3	6.3	pH
3.6	3.9	3.8	3.0	3.8	3.3	4.0	4.0	DO (mg/l)
2,000	2,100	2,400	2,600	2,500	2,500	2,600	2,600	MLSS (mg/l)
1,700	1,800	2,100	2,200	2,000	2,000	1,600		
1,900	2,000	2,200	2,400	2,200	2,200	2,000		
45	42	38	47	45	48	49	49	沈殿率 (%)
29	26	30	35	29	36	19		
35	34	34	40	36	41	35		
210	210	170	210	200	220	230	230	SVI
150	130	130	150	140	160	99		
180	160	150	170	170	190	170		
0.19	0.15	0.17	0.23	0.16	0.19	0.23	0.23	BOD負荷 (kg/m <sup>3</sup> ・日)
0.12	0.11	0.16	0.15	0.093	0.15	0.052		
0.14	0.13	0.16	0.19	0.13	0.17	0.14		
0.098	0.080	0.078	0.10	0.070	0.092	0.14	0.14	BOD負荷 (kg/MLSSkg・日)
0.061	0.055	0.069	0.059	0.043	0.070	0.027		
0.074	0.066	0.073	0.080	0.059	0.079	0.072		
39	29	28	25	46	26	46	46	汚泥日令 (日)
21	19	22	17	15	14	12		
26	23	24	21	25	21	24		
16	15	17	18	22	14	22	22	SRT (日)
11	12	16	11	15	12	11		
14	14	17	13	17	13	14		
59	60	61	63	60	58	70	70	汚泥返送率 (%)
50	53	56	55	52	52	50		
54	58	59	59	56	56	57		
1.3	1.3	1.3	1.4	1.7	1.4	1.7	1.7	余剰汚泥発生率 (%)
0.68	1.1	1.1	0.96	0.74	0.92	0.56		
1.1	1.2	1.2	1.3	1.0	1.3	1.1		
6.3	6.6	6.9	7.9	6.1	5.8	7.9	7.9	空気倍率 *2
3.5	5.1	5.9	4.9	4.0	3.9	2.8		
5.4	5.9	6.3	6.2	5.2	5.2	5.9		
110	120	81	100	140	77	270	270	空気倍率 *3
67	84	75	69	74	59	59		
94	100	78	82	98	70	100		
12	12	12	13	12	12	13	13	滞留時間 (時間) *4
6.4	10	11	7.8	7.5	8.0	5.4		
10	12	12	11	11	11	11		
6.7	7.3	7.5	6.7	6.9	6.9	6.9	6.9	返送汚泥pH
6.4	6.3	6.3	6.2	6.2	6.2	6.3	6.3	返送汚泥SS (mg/l)
5,500	5,500	5,600	5,900	5,600	5,800	5,500	5,500	返送汚泥VSS (%)
82	83	83	84	84	82	82	82	使用池数
12	12	12	12	12	12	12	12	使用池数
6.2	6.4	6.4	6.5	6.1	6.0	6.5	6.5	滞留時間 (時間) *5
3.3	5.2	5.6	4.4	3.9	4.1	2.8		
5.3	5.9	6.1	5.9	5.5	5.5	5.6		
23	15	14	17	20	19	28	28	水面積負荷 (m <sup>3</sup> /m <sup>2</sup> ・日) *5
13	12	12	12	13	13	12		
15	13	13	13	14	14	14		

最初沈殿池

反応

タンク

ク

最終沈殿池

## カ 活性汚泥の生物群集

## 活 性 汚 泥 の

	綱	目	属	H17.4	5	6	7
原生動物 繊毛虫門	キネトフラグ ミノフォーラ	原口	Coleps	90	60	80	90
			Holophrya	0	0	0	0
			Prorodon	0	0	0	0
			Spasmostoma	0	0	0	0
			Trachelophyllum	40	10	80	20
		側口	Amphileptus	0	0	10	0
			Litonotus	80	0	80	50
		コルポーダ	Colpoda	0	0	0	0
		ナスラ	Drepanomonas	0	0	20	0
			Microthorax	0	0	0	0
		フィロファリンジア	Chilodonella	60	40	80	110
			Dysteria	100	10	50	0
			Thrithingmostoma	0	0	0	0
	Trochilia		0	0	0	0	
	吸管虫	Acineta	0	0	0	0	
		Discophrya	0	0	0	0	
		Multifasciculatum	0	0	0	0	
		Podophrya	10	0	10	0	
		Tokophrya	20	0	20	10	
	少膜	膜口	Colpidium	0	0	0	0
			Glaucoma	0	0	0	0
			Paramecium	0	0	0	0
		スクーティカ	Cinetochilum	0	0	0	0
Cycliduum			0	0	0	0	
Uronema			0	0	0	0	
縁毛		Carchecium	0	70	0	0	
		Epistylis	1,240	730	960	1,060	
		Opercularia	0	0	270	0	
		Vaginicola	0	0	0	0	
Vorticella	350	260	430	380			
	Zoothamnium	60	0	0	0		
	多膜	異毛	Blepharisma	0	0	0	0
Metopus			0	0	0	0	
Spirostomum			60	110	90	70	
Stentor			0	0	0	0	
下毛		Aspidisca	1,570	1,550	2,530	1,460	
	Chaetospira	0	0	0	0		
	Euplotes	20	0	0	10		
	Oxytricha	0	0	0	0		
	原生動物 肉質鞭毛虫門	植物性鞭毛虫	ユーグレナ	Astasia	0	0	0
Entosiphon				40	10	20	0
Peranema				10	0	10	40
黄色鞭毛虫		Monas	120	30	0	0	
		Oikomonas	0	0	0	0	
葉状根足虫		アメーバ	Amoeba proteus	0	0	0	0
			Amoeba radiosa	0	0	0	0
			Amoeba spp.	350	170	50	80
			Thecamoeba	0	0	0	0
		シゾビレヌス	Vahlkampfia	0	0	0	0
		アルセラ	Arcella	1,940	770	580	1,180
Centropyxis			180	150	340	160	
Diffugia			0	0	0	0	
Pyxidicula			710	530	560	830	
糸状根足虫	グロミア	Euglypha	300	390	760	590	
		Trinema	0	0	0	0	
真正太陽虫	アクティノプリス	Actinophrys	0	0	0	0	
後生動物 袋形動物門	輪虫	Colurella等	110	70	130	80	
	腹毛	Chaetonotus等	20	10	0	0	
	線虫	Diplogaster等	10	0	0	0	
後生動物環形動物門	貧毛	Aeolosoma等	0	0	0	40	
		Nais,Dero等	0	0	0	0	
後生動物緩歩動物門	真緩歩	Macrobiotus等	80	150	140	60	
繊毛虫 個 体 数				3,670	2,840	4,680	3,230
全 生 物 数				7,510	5,110	7,300	3,270

## カ 活性汚泥の生物群集

## 生 物 群 集

(個/活性汚泥混合液ml)

8	9	10	11	12	H18.1	2	3	最高個体数	出現頻度(%)
60	110	60	30	90	30	50	120	240	80
0	0	20	30	0	0	0	0	80	6
0	0	0	0	0	0	0	0	0	0
0	0	0	0	0	0	0	0	0	0
10	20	30	40	30	20	40	30	280	51
10	0	10	50	30	10	50	50	200	29
40	60	40	110	20	90	60	70	360	73
0	0	0	0	0	0	0	0	0	0
0	0	0	0	0	0	0	0	80	2
0	0	0	0	0	0	0	0	0	0
40	120	30	80	80	150	260	120	720	59
10	40	20	20	110	100	230	20	460	45
0	0	0	0	0	0	0	0	0	0
0	0	0	0	0	0	0	0	0	0
0	0	0	0	0	0	0	0	0	0
20	0	0	0	0	0	0	0	40	10
0	200	10	10	0	0	0	0	200	16
0	0	0	0	0	0	0	0	0	0
0	0	0	0	0	0	0	0	0	0
0	0	0	0	0	0	0	0	0	0
0	300	10	20	0	0	0	0	300	8
0	0	0	0	0	0	0	0	0	0
0	0	0	0	0	0	0	0	0	0
0	80	0	0	0	0	0	0	200	4
1,530	810	980	500	810	2,480	1,010	1,490	4,200	100
0	40	40	0	0	0	0	0	1,280	10
0	0	0	450	1,050	120	110	140	1,840	37
190	310	170	580	760	1,550	1,290	740	2,640	100
0	340	20	0	0	40	0	0	640	10
0	0	0	0	0	10	0	0	20	2
0	0	0	0	0	0	0	0	0	0
20	50	40	50	50	40	110	220	460	75
0	0	0	0	0	0	0	0	0	0
1,840	2,050	2,400	2,740	2,620	1,240	2,360	1,430	6,760	100
0	100	0	0	0	0	0	0	100	2
0	0	0	0	30	0	20	20	80	16
0	0	0	0	10	0	0	0	40	2
0	0	0	0	0	0	0	0	0	0
0	0	10	0	0	20	0	0	120	18
0	0	0	0	20	10	40	50	120	27
0	0	0	100	0	0	0	0	500	6
0	0	0	0	0	0	0	0	0	0
0	0	0	0	0	0	0	0	0	0
100	370	100	100	80	40	70	20	720	55
0	0	0	0	0	0	0	0	0	0
0	0	0	0	0	0	0	0	0	0
850	750	670	740	740	550	730	320	2,520	100
90	160	70	130	80	80	50	40	720	49
0	0	0	0	0	0	0	0	0	0
2,080	1,810	2,060	1,310	1,250	1,390	1,580	3,260	4,640	100
210	220	230	430	300	280	600	340	1,220	98
0	0	0	0	0	0	0	0	0	0
0	0	0	0	0	0	0	0	0	0
120	170	40	90	70	20	30	10	240	78
0	0	0	20	10	0	0	0	60	16
10	0	10	0	0	0	0	0	60	6
0	0	0	0	0	0	0	0	0	2
0	0	0	0	0	0	0	0	0	0
120	110	90	60	70	100	60	110	240	96
3,760	3,770	3,850	4,710	5,660	5,860	5,560	4,440	—	—
7,350	7,040	7,100	7,700	8,260	8,315	8,710	8,600	—	—

キ 日常試験

## 日 常 試 験 ( A 系 )

試料	年月	水温 (°C)	pH	透視度 (cm)	浮遊 物質 (mg/l)	COD (mg/l)	BOD (mg/l)	ATU- BOD (mg/l)	大腸菌 群数 *1	アンモニア 性窒素 (mg/l)	亜硝酸 性窒素 (mg/l)	硝酸 性窒素 (mg/l)	全窒素 (mg/l)	全りん (mg/l)
最初 沈殿 池 流出 水	H17.4	18.8	7.1	—	44	38	75	—	66	14	—	—	22	2.2
	5	21.8	7.2	—	40	41	73	—	110	17	—	—	23	2.2
	6	23.2	7.0	—	35	39	51	—	110	11	—	—	18	1.7
	7	24.6	7.1	—	30	37	58	—	180	12	—	—	18	1.9
	8	26.6	7.0	—	38	39	48	—	110	14	—	—	20	2.1
	9	26.0	6.9	—	33	37	50	—	100	13	—	—	18	2.1
	10	23.7	7.0	—	26	37	50	—	94	13	—	—	18	2.0
	11	21.4	7.0	—	35	44	57	—	79	17	—	—	23	2.4
	12	18.6	7.1	—	49	50	78	—	95	16	—	—	26	3.0
	H18.1	16.3	7.1	—	48	51	76	—	62	18	—	—	28	2.9
	2	16.0	7.0	—	41	43	50	—	72	14	—	—	22	2.4
	3	17.4	7.0	—	42	43	72	—	64	14	—	—	23	2.2
平均		21.3	7.0	—	38	42	60	—	94	14	—	—	22	2.2
最終 沈殿 池 流出 水	H17.4	19.2	6.9	100	3	8.4	3.7	2.7	25	未満	未満	15	16	1.3
	5	22.0	6.9	100	2	7.9	3.3	2.6	19	未満	未満	12	13	1.2
	6	23.8	6.8	100	1	6.9	1.7	1.4	25	未満	未満	9.6	11	0.49
	7	24.8	6.9	100	2	7.1	2.0	1.5	32	未満	未満	9.3	9.9	0.85
	8	27.0	6.9	100	2	7.4	1.5	1.1	18	未満	未満	10	12	0.85
	9	25.8	7.0	100	1	7.1	1.3	0.82	21	未満	未満	10	11	0.90
	10	24.0	6.9	100	1	6.8	1.5	1.3	18	未満	未満	11	11	1.2
	11	21.2	7.0	100	2	7.1	1.8	1.5	13	未満	未満	12	13	1.1
	12	18.5	7.0	100	未満	6.8	2.4	1.9	12	0.2	未満	13	14	1.1
	H18.1	16.3	7.0	100	2	8.0	2.0	1.4	10	未満	未満	14	16	1.3
	2	16.3	6.8	100	1	7.6	2.8	1.6	8.7	0.4	未満	12	14	1.2
	3	17.5	6.8	100	1	7.1	2.6	2.3	7.4	0.2	未満	12	13	1.1
平均		21.5	6.9	100	2	7.3	2.2	1.6	17	未満	未満	12	13	1.0
放 流 水	H17.4	—	—	—	—	—	3.8	—	70	—	—	—	—	—
	5	—	—	—	—	—	2.4	—	31	—	—	—	—	—
	6	—	—	—	—	—	2.3	—	23	—	—	—	—	—
	7	—	—	—	—	—	2.2	—	31	—	—	—	—	—
	8	—	—	—	—	—	1.8	—	96	—	—	—	—	—
	9	—	—	—	—	—	0.95	—	44	—	—	—	—	—
	10	—	—	—	—	—	1.5	—	48	—	—	—	—	—
	11	—	—	—	—	—	2.1	—	69	—	—	—	—	—
	12	—	—	—	—	—	1.9	—	48	—	—	—	—	—
	H18.1	—	—	—	—	—	2.0	—	55	—	—	—	—	—
	2	—	—	—	—	—	2.7	—	50	—	—	—	—	—
	3	—	—	—	—	—	2.3	—	41	—	—	—	—	—
平均		—	—	—	—	—	2.1	—	51	—	—	—	—	

\*1 大腸菌群数の単位は、流入下水、最初沈殿池流出水は×10<sup>3</sup>個/ml、  
最終沈殿池流出水は×10個/ml、放流水は個/mlである。

キ 日常試験

## 日 常 試 験 ( B 系 )

試料	年月	水温 (°C)	pH	透視度 (cm)	浮遊 物質 (mg/l)	COD (mg/l)	BOD (mg/l)	ATU- BOD (mg/l)	大腸菌 群数 *1	アンモニア 性窒素 (mg/l)	亜硝酸 性窒素 (mg/l)	硝酸 性窒素 (mg/l)	全窒素 (mg/l)	全りん (mg/l)
最初 沈殿 池 流 出 水	H17.4	18.7	7.3	—	39	46	85	—	88	15	—	—	24	2.1
	5	21.5	7.3	—	47	47	96	—	110	18	—	—	26	2.4
	6	23.3	7.1	—	41	41	56	—	140	13	—	—	19	1.9
	7	24.7	7.3	—	30	39	56	—	220	13	—	—	19	1.9
	8	26.6	7.2	—	38	40	47	—	140	14	—	—	20	2.0
	9	25.8	7.1	—	34	40	62	—	130	14	—	—	20	2.1
	10	23.7	7.1	—	38	41	71	—	130	13	—	—	21	2.2
	11	21.0	7.1	—	49	46	69	—	97	16	—	—	25	2.5
	12	18.2	7.2	—	45	53	83	—	88	17	—	—	29	2.5
	H18.1	15.7	7.2	—	52	55	86	—	58	16	—	—	28	2.7
	2	16.0	7.1	—	54	47	69	—	78	14	—	—	25	2.5
	3	17.0	7.1	—	52	46	80	—	79	14	—	—	25	2.3
平均	21.1	7.2	—	43	45	70	—	110	15	—	—	23	2.3	
最終 沈殿 池 流 出 水	H17.4	19.8	6.9	100	2	7.9	2.7	1.9	19	未満	未満	12	13	0.82
	5	22.4	6.9	100	1	8.5	1.9	1.7	12	未満	未満	12	13	0.41
	6	24.3	6.9	100	2	8.2	2.1	1.8	21	未満	未満	11	12	0.46
	7	25.3	7.1	100	3	8.0	2.7	1.8	22	未満	未満	11	12	1.1
	8	27.5	7.0	100	1	8.0	1.5	1.0	12	未満	未満	10	12	0.59
	9	26.6	7.0	100	1	7.3	1.2	0.70	14	未満	未満	12	12	0.83
	10	24.6	7.0	100	1	7.3	1.8	1.5	15	未満	未満	11	12	0.93
	11	22.3	7.0	99	2	8.0	2.2	1.6	12	未満	未満	12	14	0.66
	12	19.8	7.0	100	1	7.5	2.3	1.8	8.8	未満	未満	13	13	0.53
	H18.1	17.6	7.0	100	3	8.5	2.5	1.9	12	未満	未満	14	15	0.62
	2	17.2	6.8	100	2	7.5	2.2	1.8	9.3	未満	未満	12	13	0.39
	3	18.5	6.8	100	1	7.4	2.4	2.7	9.5	未満	未満	11	13	0.35
平均	22.3	7.0	100	2	7.8	2.1	1.7	14	未満	未満	12	13	0.64	
放 流 水	H17.4	—	—	—	—	—	3.0	—	120	—	—	—	—	—
	5	—	—	—	—	—	2.3	—	48	—	—	—	—	—
	6	—	—	—	—	—	2.8	—	190	—	—	—	—	—
	7	—	—	—	—	—	2.4	—	45	—	—	—	—	—
	8	—	—	—	—	—	1.9	—	98	—	—	—	—	—
	9	—	—	—	—	—	1.1	—	79	—	—	—	—	—
	10	—	—	—	—	—	1.6	—	72	—	—	—	—	—
	11	—	—	—	—	—	2.5	—	68	—	—	—	—	—
	12	—	—	—	—	—	2.6	—	37	—	—	—	—	—
	H18.1	—	—	—	—	—	3.0	—	60	—	—	—	—	—
	2	—	—	—	—	—	2.8	—	51	—	—	—	—	—
	3	—	—	—	—	—	2.1	—	47	—	—	—	—	—
平均	—	—	—	—	—	2.3	—	77	—	—	—	—	—	

\*1 大腸菌群数の単位は、流入下水、最初沈殿池流出水は×10<sup>3</sup>個/ml、  
最終沈殿池流出水は×10個/ml、放流水は個/mlである。

キ 日常試験

## 日 常 試 験 ( 平 均 )

試料	年月	水温 (°C)	pH	透視度 (cm)	浮遊 物質 (mg/l)	COD (mg/l)	BOD (mg/l)	ATU- BOD (mg/l)	大腸菌 群数 *1	アンモニア 性窒素 (mg/l)	亜硝酸 性窒素 (mg/l)	硝酸 性窒素 (mg/l)	全窒素 (mg/l)	全りん (mg/l)
流入下水	H17.4	18.6	7.0	—	180	88	200	—	120	—	—	—	29	3.8
	5	21.6	7.2	—	210	91	240	—	140	—	—	—	31	4.4
	6	23.0	6.9	—	170	75	150	—	170	—	—	—	20	2.7
	7	24.2	7.0	—	150	75	160	—	270	—	—	—	25	3.0
	8	26.4	6.9	—	200	88	170	—	160	—	—	—	27	3.4
	9	25.7	6.9	—	170	75	170	—	140	—	—	—	24	3.4
	10	23.5	7.0	—	180	74	200	—	130	—	—	—	25	3.6
	11	20.3	7.1	—	190	86	160	—	96	—	—	—	28	3.3
	12	18.0	7.1	—	200	92	220	—	100	—	—	—	31	3.6
	H18.1	16.1	7.1	—	270	110	320	—	82	—	—	—	37	7.2
	2	16.4	7.0	—	160	77	160	—	86	—	—	—	26	3.7
	3	17.2	7.1	—	150	75	170	—	85	—	—	—	26	4.4
平均		21.0	7.0	—	180	84	190	—	130	—	—	—	27	3.8
最初沈殿池流出水	H17.4	18.8	7.2	—	41	42	80	—	76	14	—	—	23	2.2
	5	21.6	7.2	—	43	43	84	—	110	17	—	—	25	2.3
	6	23.2	7.0	—	36	40	52	—	120	12	—	—	19	1.8
	7	24.6	7.1	—	30	38	57	—	190	12	—	—	18	1.9
	8	26.6	7.1	—	38	39	47	—	120	14	—	—	20	2.1
	9	25.8	7.0	—	33	39	56	—	120	13	—	—	19	2.1
	10	23.7	7.0	—	32	39	60	—	110	13	—	—	19	2.1
	11	21.2	7.0	—	42	45	63	—	87	17	—	—	24	2.5
	12	18.4	7.1	—	47	51	80	—	92	16	—	—	28	2.8
	H18.1	16.0	7.1	—	50	53	80	—	60	17	—	—	28	2.8
	2	16.0	7.0	—	47	45	58	—	75	14	—	—	23	2.5
	3	17.2	7.0	—	47	45	75	—	71	14	—	—	24	2.3
平均		21.2	7.1	—	40	43	65	—	100	14	—	—	22	2.2
最終沈殿池流出水	H17.4	19.4	6.9	100	3	8.1	3.2	2.4	22	未満	未満	13	14	1.1
	5	22.2	6.9	100	3	8.2	2.6	2.2	16	未満	未満	12	13	0.82
	6	24.1	6.8	100	2	7.5	1.8	1.6	24	未満	未満	10	11	0.48
	7	25.0	7.0	100	2	7.5	2.3	1.7	28	未満	未満	9.7	11	0.93
	8	27.2	6.9	100	2	7.7	1.5	1.0	16	未満	未満	10	12	0.73
	9	26.2	7.0	100	1	7.2	1.3	0.77	18	未満	未満	11	11	0.86
	10	24.3	6.9	100	1	7.0	1.6	1.4	16	未満	未満	11	12	1.0
	11	21.7	7.0	99	2	7.5	2.0	1.5	12	未満	未満	12	14	0.91
	12	19.1	6.9	100	1	7.2	2.4	1.8	11	未満	未満	13	14	0.85
	H18.1	16.9	7.0	100	2	8.2	2.2	1.7	11	未満	未満	14	15	0.96
	2	16.7	6.8	100	2	7.6	2.6	1.7	8.9	0.2	未満	12	13	0.80
	3	18.0	6.8	100	1	7.3	2.5	2.5	8.4	未満	未満	12	13	0.77
平均		21.9	6.9	100	2	7.6	2.1	1.7	16	未満	未満	12	13	0.84
放流水	H17.4	—	—	—	—	—	3.4	—	98	—	—	—	—	—
	5	—	—	—	—	—	2.3	—	40	—	—	—	—	—
	6	—	—	—	—	—	2.5	—	110	—	—	—	—	—
	7	—	—	—	—	—	2.3	—	49	—	—	—	—	—
	8	—	—	—	—	—	1.8	—	99	—	—	—	—	—
	9	—	—	—	—	—	1.0	—	62	—	—	—	—	—
	10	—	—	—	—	—	1.5	—	62	—	—	—	—	—
	11	—	—	—	—	—	2.3	—	69	—	—	—	—	—
	12	—	—	—	—	—	2.3	—	45	—	—	—	—	—
	H18.1	—	—	—	—	—	2.5	—	58	—	—	—	—	—
	2	—	—	—	—	—	2.8	—	51	—	—	—	—	—
	3	—	—	—	—	—	2.2	—	45	—	—	—	—	—
平均		—	—	—	—	—	2.2	—	66	—	—	—	—	

\*1 大腸菌群数の単位は、流入下水、最初沈殿池流出水は×10<sup>3</sup>個/ml、  
最終沈殿池流出水は×10個/ml、放流水は個/mlである。

## 最終沈殿池流水月例試験

年月日	抽ヘキ 物サン	フェ ノール 類	全 シアン	カ ドミウ ム	鉛	全 クロ ム	銅	亜 鉛	全 鉄	全 マン ガン	ニ ッケ ル	ほう 素
	(mg/l)	(mg/l)	(mg/l)	(mg/l)	(mg/l)	(mg/l)	(mg/l)	(mg/l)	(mg/l)	(mg/l)	(mg/l)	(mg/l)
H17.4.6	未満	—	—	—	—	—	—	—	—	—	—	—
4.20	未満	未満	未満	未満	未満	未満	未満	0.03	0.04	0.007	未満	未満
5.11	未満	未満	未満	未満	未満	未満	未満	0.03	未満	0.006	0.006	未満
5.18	未満	—	—	—	—	—	—	—	—	—	—	—
6.2	未満	未満	未満	未満	未満	未満	未満	未満	未満	未満	未満	未満
6.15	未満	—	—	—	—	—	—	—	—	—	—	—
7.6	未満	—	—	—	—	—	—	—	—	—	—	—
7.13	未満	未満	未満	未満	未満	未満	未満	0.02	未満	0.004	未満	未満
8.3	未満	未満	未満	未満	未満	未満	未満	0.04	未満	0.005	0.001	未満
8.17	未満	—	—	—	—	—	—	—	—	—	—	—
9.7	未満	未満	未満	未満	未満	未満	未満	0.03	未満	0.003	未満	0.5
9.21	未満	—	—	—	—	—	—	—	—	—	—	—
10.5	未満	未満	未満	未満	未満	未満	未満	未満	0.04	0.016	0.001	未満
10.19	未満	—	—	—	—	—	—	—	—	—	—	—
11.1	未満	0.01	未満	未満	未満	未満	未満	0.03	未満	0.003	0.004	未満
11.16	未満	—	—	—	—	—	—	—	—	—	—	—
12.7	未満	未満	未満	未満	未満	未満	未満	0.04	0.06	0.004	未満	未満
12.21	未満	—	—	—	—	—	—	—	—	—	—	—
H18.1.11	未満	未満	未満	未満	未満	未満	未満	0.03	0.16	0.005	0.002	未満
1.24	未満	—	—	—	—	—	—	—	—	—	—	—
2.8	未満	未満	未満	未満	未満	未満	未満	0.03	未満	0.006	0.002	未満
2.22	未満	—	—	—	—	—	—	—	—	—	—	—
3.1	未満	未満	未満	未満	未満	未満	未満	0.03	0.08	0.006	0.002	未満
3.16	未満	—	—	—	—	—	—	—	—	—	—	—
平均	未満	未満	未満	未満	未満	未満	未満	0.02	0.03	0.005	0.002	未満

## 精 密

項 目	流 入 下 水				
	春	夏	秋	冬	平 均
水 温 (°C)	21.4	24.4	25.1	16.0	21.7
透 視 度 (cm)	—	—	—	—	—
pH	7.2	7.3	7.1	7.0	7.1
蒸 発 残 留 物 (mg/l)	440	540	560	660	550
強 熱 残 留 物 (mg/l)	240	260	270	240	250
強 熱 減 量 (mg/l)	200	280	290	430	300
浮 遊 物 質 (mg/l)	190	170	210	340	230
溶 解 性 物 質 (mg/l)	260	370	350	320	330
塩 化 物 イ オ ン (mg/l)	66	45	57	80	62
B O D (mg/l)	230	180	340	450	300
ATU-BOD (mg/l)	—	—	—	—	—
C O D (mg/l)	89	66	95	120	92
全 窒 素 (mg/l)	33	31	29	39	33
ア ン モ ニ ア 性 窒 素 (mg/l)	20	16	15	20	18
亜 硝 酸 性 窒 素 (mg/l)	未満	未満	未満	未満	未満
硝 酸 性 窒 素 (mg/l)	未満	未満	未満	0.3	未満
全 り ん (mg/l)	3.9	3.5	4.8	5.6	4.4
り ん 酸 イ オ ン 態 り ん (mg/l)	1.3	1.2	1.1	1.7	1.3
陰 イ オ ン 界 面 活 性 剤 (mg/l)	3.3	1.9	1.7	3.2	2.5
大 腸 菌 群 数 *1	140	270	170	78	160
ヘ キ サ ン 抽 出 物 質 (mg/l)	29	20	18	25	23
フ ェ ノ ー ル 類 (mg/l)	0.02	0.01	0.04	0.03	0.02
全 シ ア ン (mg/l)	未満	未満	未満	未満	未満
ア ル キ ル 水 銀 (mg/l)	—	—	—	—	—
有 機 り ん (mg/l)	—	—	—	—	—
カ ド ミ ウ ム (mg/l)	未満	未満	未満	未満	未満
鉛 (mg/l)	未満	未満	未満	未満	未満
六 価 ク ロ ム (mg/l)	未満	未満	未満	未満	未満
ひ 素 (mg/l)	未満	未満	未満	未満	未満
総 水 銀 (mg/l)	未満	未満	未満	未満	未満
全 ク ロ ム (mg/l)	未満	未満	未満	未満	未満
銅 (mg/l)	0.05	未満	未満	0.03	未満
亜 鉛 (mg/l)	0.03	0.08	0.04	0.08	0.06
溶 解 性 鉄 (mg/l)	未満	0.06	0.11	0.08	0.06
溶 解 性 マ ン ガ ン (mg/l)	0.029	0.034	0.040	0.040	0.036
ふ っ 素 化 合 物 (mg/l)	未満	未満	未満	未満	未満
ニ ッ ケ ル (mg/l)	0.005	0.004	未満	0.002	0.003
ほ う 素 (mg/l)	未満	未満	未満	未満	未満
P C B (mg/l)	—	—	—	—	—
ト リ ク ロ ロ エ チ レ ン (mg/l)	未満	未満	未満	未満	未満
テ ト ラ ク ロ ロ エ チ レ ン (mg/l)	未満	未満	未満	未満	未満
ジ ク ロ ロ メ タ ン (mg/l)	未満	未満	未満	未満	未満
四 塩 化 炭 素 (mg/l)	未満	未満	未満	未満	未満
1,2- ジ ク ロ ロ エ タ ン (mg/l)	未満	未満	未満	未満	未満
1,1- ジ ク ロ ロ エ チ レ ン (mg/l)	未満	未満	未満	未満	未満
シ ス -1,2- ジ ク ロ ロ エ チ レ ン (mg/l)	未満	未満	未満	未満	未満
1,1,1- ト リ ク ロ ロ エ タ ン (mg/l)	未満	未満	未満	未満	未満
1,1,2- ト リ ク ロ ロ エ タ ン (mg/l)	未満	未満	未満	未満	未満
1,3- ジ ク ロ ロ プ ロ ペ ン (mg/l)	未満	未満	未満	未満	未満
チ ウ ラ ム (mg/l)	未満	未満	未満	未満	未満
シ マ ジ ン (mg/l)	未満	未満	未満	未満	未満
チ オ ベ ン カ ル ブ (mg/l)	未満	未満	未満	未満	未満
ベ ン ゼ ン (mg/l)	未満	未満	未満	未満	未満
セ レ ン (mg/l)	未満	未満	未満	未満	未満

試験年月日

春：平成17年5月11日

夏：平成17年7月13日

秋：平成17年10月5日

冬：平成18年1月11日



ケ 精密試験

## 試 験

最初沈殿池流出水					最終沈殿池流出水					項目
春	夏	秋	冬	平均	春	夏	秋	冬	平均	
21.3	24.2	25.3	15.9	21.7	22.0	24.9	26.0	16.6	22.4	水温 透視度 pH 蒸発残留物 強熱残留物
—	—	—	—	—	100	100	100	100	100	
7.1	7.3	7.0	6.9	7.1	6.6	7.3	7.0	6.8	6.9	
380	380	370	380	370	340	370	380	320	350	
240	250	250	180	230	230	240	270	170	230	
130	130	120	190	140	110	130	110	150	130	強熱減量 浮遊物質 溶解性物質 塩化物イオン BOD
43	26	41	54	41	2	3	未満	2	2	
330	360	320	320	330	340	370	380	320	350	
—	—	—	—	—	70	61	65	65	65	
87	62	89	88	82	2.7	2.3	1.3	2.0	2.1	
—	—	—	—	—	2.2	1.8	0.90	1.6	1.6	ATU-BOD COD 全窒素 アンモニア性窒素 亜硝酸性窒素
49	38	42	52	45	9.0	6.9	7.3	8.0	7.8	
26	18	22	28	23	14	12	13	14	13	
17	14	14	18	16	未満	未満	未満	未満	未満	
未満	未満	未満	0.3	未満	未満	未満	未満	未満	未満	
0.3	未満	0.8	1.1	0.5	13	12	12	14	13	硝酸性窒素 全りん りん酸イオン態りん 陰イオン界面活性剤 大腸菌群数
2.4	2.2	2.5	3.0	2.5	0.85	0.94	1.1	1.3	1.0	
1.3	1.0	1.2	1.6	1.3	0.77	0.83	0.96	1.2	0.93	
1.8	1.3	1.1	2.0	1.6	未満	未満	未満	未満	未満	
110	170	140	52	120	15	20	13	10	15	
12	9	8	14	11	未満	未満	未満	未満	未満	ヘキササン抽出物質 フェノール類 全シアン アルキル水銀 有機りん
—	—	—	—	—	未満	未満	未満	未満	未満	
—	—	—	—	—	未満	未満	未満	未満	未満	
—	—	—	—	—	未満	未満	未満	未満	未満	
—	—	—	—	—	未満	未満	未満	未満	未満	
—	—	—	—	—	未満	未満	未満	未満	未満	カドミウム 鉛 六価クロム ひ素 総水銀
—	—	—	—	—	未満	未満	未満	未満	未満	
—	—	—	—	—	未満	未満	未満	未満	未満	
—	—	—	—	—	未満	未満	未満	未満	未満	
—	—	—	—	—	未満	未満	未満	未満	未満	
—	—	—	—	—	未満	未満	未満	未満	未満	全クロム 銅 亜鉛 溶解性鉄 溶解性マンガン
—	—	—	—	—	未満	未満	未満	未満	未満	
—	—	—	—	—	0.03	0.02	未満	0.03	0.02	
—	—	—	—	—	未満	未満	未満	未満	未満	
—	—	—	—	—	未満	未満	未満	0.003	未満	
—	—	—	—	—	未満	未満	未満	未満	未満	ふっ素化合物 ニッケル ほう素 PCB トリクロロエチレン
—	—	—	—	—	0.006	未満	0.001	0.002	0.002	
—	—	—	—	—	未満	未満	未満	未満	未満	
—	—	—	—	—	—	未満	—	未満	未満	
—	—	—	—	—	未満	未満	未満	未満	未満	
—	—	—	—	—	未満	未満	未満	未満	未満	テトラクロロエチレン ジクロロメタン 四塩化炭素 1,2-ジクロロエタン 1,1-ジクロロエチレン
—	—	—	—	—	未満	未満	未満	未満	未満	
—	—	—	—	—	未満	未満	未満	未満	未満	
—	—	—	—	—	未満	未満	未満	未満	未満	
—	—	—	—	—	未満	未満	未満	未満	未満	
—	—	—	—	—	未満	未満	未満	未満	未満	シス-1,2-ジクロロエチレン 1,1,1-トリクロロエタン 1,1,2-トリクロロエタン 1,3-ジクロロプロペン チウラム
—	—	—	—	—	未満	未満	未満	未満	未満	
—	—	—	—	—	未満	未満	未満	未満	未満	
—	—	—	—	—	未満	未満	未満	未満	未満	
—	—	—	—	—	未満	未満	未満	未満	未満	
—	—	—	—	—	未満	未満	未満	未満	未満	シマジン チオベンカルブ ベンゼン セレン
—	—	—	—	—	未満	未満	未満	未満	未満	
—	—	—	—	—	未満	未満	未満	未満	未満	
—	—	—	—	—	未満	未満	未満	未満	未満	
—	—	—	—	—	未満	未満	未満	未満	未満	

\*1 大腸菌群数の単位は流入下水、最初沈殿池流出水は×10<sup>3</sup>個/ml、最終沈殿池流出水は×10個/mlである。

## コ 通日試験

## 春季通日試験

試験日: H17.5.18

気温(9時): 18.3℃

水温(9時): 21.1℃(流入下水) 21.2℃(初沈流出水) 22.2℃(終沈流出水)

採水時刻		1:00	3:00	5:00	7:00	9:00	11:00	13:00	15:00	17:00	19:00	21:00	23:00	平均
二次処理水量 (m <sup>3</sup> /2時間)		1,600	1,200	830	1,400	1,900	1,800	1,400	1,200	1,100	1,700	1,900	1,900	1,500
pH	流入下水	7.3	7.2	7.2	7.6	7.8	7.5	7.1	7.0	7.2	7.2	7.2	7.2	7.3
	初沈流出水	7.4	7.4	7.4	7.4	7.7	7.6	7.4	7.4	7.4	7.5	7.5	7.5	7.5
	終沈流出水	6.9	6.9	6.9	6.9	6.9	7.1	7.1	—	7.0	7.0	7.0	7.0	7.0
透視度 (cm)	終沈流出水	100	100	100	100	100	100	100	—	100	100	100	100	100
C O D (mg/l)	流入下水	88	85	70	110	140	130	110	130	110	93	89	96	110
	初沈流出水	46	43	43	42	55	66	57	49	54	48	44	44	50
	終沈流出水	8.6	8.1	7.8	7.8	7.7	7.4	7.7	—	8.0	7.9	7.5	7.5	7.8
B O D (mg/l)	流入下水	210	190	180	250	270	290	250	320	300	220	220	260	260
	初沈流出水	74	76	60	66	85	110	99	71	80	84	88	110	86
	終沈流出水	1.8	1.6	1.9	1.7	1.8	1.6	1.4	—	1.1	0.99	1.2	1.2	1.4
浮遊物質 (mg/l)	流入下水	200	170	130	240	300	290	310	370	260	210	210	220	260
	初沈流出水	39	31	28	41	49	56	71	56	64	56	53	54	51
	終沈流出水	1	1	1	1	1	1	2	—	2	1	1	2	1

当試験はB系統において実施した。

## 夏季通日試験

試験日: H17.8.10

気温(9時): 27.6℃

水温(9時): 26.8℃(流入下水) 26.9℃(初沈流出水) 27.8℃(終沈流出水)

採水時刻		1:00	3:00	5:00	7:00	9:00	11:00	13:00	15:00	17:00	19:00	21:00	23:00	平均
二次処理水量 (m <sup>3</sup> /2時間)		1,500	1,100	550	1,300	2,000	2,000	1,500	1,300	1,200	1,600	1,900	2,000	1,500
pH	流入下水	6.7	6.8	6.8	6.9	7.1	7.0	6.7	6.7	6.8	6.8	6.8	6.8	6.8
	初沈流出水	7.0	7.0	7.0	7.0	7.1	6.8	7.0	7.0	7.0	7.0	7.0	7.0	7.0
	終沈流出水	7.1	7.1	7.1	7.0	7.0	6.6	7.1	—	6.9	6.9	6.9	6.9	7.0
透視度 (cm)	終沈流出水	100	100	100	100	100	100	100	—	100	100	100	100	100
C O D (mg/l)	流入下水	63	54	69	83	120	91	78	86	88	97	99	76	90
	初沈流出水	40	40	38	35	49	57	47	42	40	43	39	45	44
	終沈流出水	8.4	8.0	7.5	7.8	7.0	7.0	8.0	—	7.4	7.5	7.9	8.3	7.7
B O D (mg/l)	流入下水	160	110	170	190	250	200	160	160	170	170	180	140	180
	初沈流出水	78	65	56	53	76	94	42	40	36	45	57	49	59
	終沈流出水	2.2	2.1	1.9	1.8	1.9	1.9	1.7	—	1.2	1.4	1.3	1.5	1.7
浮遊物質 (mg/l)	流入下水	140	90	140	170	260	170	240	170	170	210	210	140	190
	初沈流出水	38	38	37	31	48	41	31	32	20	35	34	30	35
	終沈流出水	2	1	2	2	2	2	1	—	1	1	未満	1	1

当試験はB系統において実施した。

## コ 通日試験

## 秋 季 通 日 試 験

試験日: H17.10.26

気温(9時): 15.2 °C

水温(9時): 22.6 °C(流入下水) 23.1 °C(初沈流出水) 24.0 °C(終沈流出水)

採水時刻		1:00	3:00	5:00	7:00	9:00	11:00	13:00	15:00	17:00	19:00	21:00	23:00	平均
二次処理水量 (m <sup>3</sup> /2時間)		1,600	1,500	980	1,400	2,100	2,000	1,700	1,500	1,400	1,800	2,100	2,100	1,700
pH	流入下水	7.3	7.3	7.5	7.4	7.4	7.2	7.1	7.1	7.0	7.0	6.8	6.7	7.2
	初沈流出水	7.1	7.1	7.1	7.1	7.3	7.1	6.9	6.9	6.9	6.9	6.9	7.0	7.0
	終沈流出水	7.2	7.2	7.1	7.0	7.0	7.0	6.8	6.8	6.7	6.7	6.7	6.7	6.9
透視度 (cm)	終沈流出水	100	100	100	100	100	100	100	100	100	100	100	100	100
C O D (mg/l)	流入下水	53	54	76	78	100	100	120	84	84	77	82	63	84
	初沈流出水	43	34	39	44	49	53	52	43	39	42	35	31	42
	終沈流出水	7.2	6.9	6.9	6.7	6.6	6.4	6.3	6.5	7.6	5.9	6.3	6.5	6.6
B O D (mg/l)	流入下水	120	160	190	180	180	200	170	210	160	150	170	120	170
	初沈流出水	67	61	48	63	69	82	67	61	55	62	57	61	ATU 64
	終沈流出水	3.1	3.0	2.9	2.6	2.0	2.4	2.3	2.1	2.4	2.6	2.5	2.1	( 2.0 ) 2.5
浮遊物質 (mg/l)	流入下水	110	130	180	180	220	200	220	170	170	140	170	70	170
	初沈流出水	50	33	29	40	37	55	32	27	24	30	19	18	33
	終沈流出水	3	1	3	2	1	1	未満	未満	1	2	2	1	1

当試験はB系統において実施した。

## 冬 季 通 日 試 験

試験日: H18.2.15

気温(9時): 14.9 °C

水温(9時): 16.9 °C(流入下水) 17.0 °C(初沈流出水) 17.9 °C(終沈流出水)

採水時刻		1:00	3:00	5:00	7:00	9:00	11:00	13:00	15:00	17:00	19:00	21:00	23:00	平均
二次処理水量 (m <sup>3</sup> /2時間)		1,800	1,600	710	1,200	1,900	1,600	1,600	1,900	1,700	1,700	2,000	2,000	1,600
pH	流入下水	7.1	7.0	7.0	7.2	7.5	7.2	7.0	7.0	7.0	7.1	7.1	7.1	7.1
	初沈流出水	7.3	7.2	7.2	7.2	7.3	7.3	7.2	7.2	7.1	7.1	7.2	7.1	7.2
	終沈流出水	6.8	6.8	6.7	6.8	6.8	7.0	7.0	6.9	6.7	6.7	6.7	6.7	6.8
透視度 (cm)	終沈流出水	100	100	100	100	100	100	100	100	100	100	100	100	100
C O D (mg/l)	流入下水	93	78	72	99	140	120	180	120	150	120	96	84	110
	初沈流出水	49	32	37	43	63	72	54	64	52	54	57	51	54
	終沈流出水	8.9	8.8	8.3	8.6	7.7	8.0	8.3	8.3	8.8	9.5	9.2	8.8	8.6
B O D (mg/l)	流入下水	160	180	150	190	370	200	250	170	300	250	200	170	220
	初沈流出水	63	55	56	58	89	99	71	100	88	82	93	85	ATU 81
	終沈流出水	2.7	2.7	2.8	2.7	2.7	2.0	2.5	2.2	2.7	3.6	3.4	2.7	( 2.1 ) 2.7
浮遊物質 (mg/l)	流入下水	140	130	120	160	230	160	280	160	260	200	120	88	170
	初沈流出水	38	29	32	30	46	46	21	48	44	25	33	25	35
	終沈流出水	2	3	3	2	2	2	1	2	1	2	2	未満	2

当試験はB系統において実施した。

## サ 汚泥試験

## 汚 泥 日 常 試 験

年 月	最 初 沈 殿 池 汚 泥			調 整 汚 泥			調 整 タ ン ク 分 離 液
	pH	蒸 発 残 留 物 (%)	強 熱 減 量 (%)	pH	蒸 発 残 留 物 (%)	強 熱 減 量 (%)	浮 遊 物 質 (mg/l)
H17. 4	6.7	0.70	81	6.5	1.9	84	160
5	6.6	0.77	80	6.5	1.9	81	120
6	6.6	0.78	71	6.4	1.8	81	140
7	6.6	0.75	76	6.2	2.1	79	130
8	6.4	0.72	75	6.2	1.9	81	160
9	6.6	0.80	76	6.3	1.9	80	140
10	6.5	0.83	81	6.4	1.9	82	170
11	6.7	0.48	78	6.5	2.0	82	140
12	7.0	0.46	83	6.4	2.0	84	190
H18. 1	6.8	0.91	79	6.3	1.8	85	170
2	6.7	0.68	85	6.4	1.9	84	110
3	6.7	1.2	78	6.3	1.8	84	140
平 均	6.7	0.76	78	6.4	1.9	82	150

## 汚 泥 精 密 試 験

試 料		pH	蒸 発 残 留 物 (%)	強 熱 減 量 (%)	浮 遊 物 質 (mg/l)	COD (mg/l)	BOD (mg/l)	全 窒 素 (mg/l)	ア ン モ ニ ア 性 窒 素 (mg/l)	全 り ん (mg/l)	り ん 酸 イ オ ン 態 り ん (mg/l)
調 整 汚 泥	春	6.7	2.1	82	19,000	—	—	830	25	190	4.1
	夏	6.1	1.7	83	16,000	—	—	830	30	190	18
	秋	6.2	2.0	82	19,000	—	—	1,000	33	210	11
	冬	6.2	1.8	84	18,000	—	—	990	36	290	19
	平 均	6.3	1.9	83	18,000	—	—	920	31	220	13
調 整 タ ン ク 分 離 液	春	7.0	0.069	—	210	110	360	38	12	6.4	1.5
	夏	6.4	0.060	—	150	110	210	38	13	7.7	3.9
	秋	6.6	0.061	—	170	110	310	44	17	7.2	2.9
	冬	6.8	0.055	—	160	110	190	39	13	8.2	3.8
	平 均	6.7	0.061	—	170	110	270	40	14	7.3	3.0

試験年月日

春：平成17年4月5日

夏：平成17年9月27日

秋：平成17年11月8日

冬：平成18年1月31日

(11) 栄第二水再生センター

ア 主 要 施 設  
イ 平 面 図  
ウ 処 理 フ ロ ー  
エ 処 理 実 績  
オ 管 理 状 況  
カ 活 性 汚 泥 の 生 物 群 集  
キ 日 常 試 験  
ク 最 終 沈 殿 池 流 出 水 月 例 試 験  
ケ 精 密 試 験  
コ 通 日 試 験  
サ 汚 泥 試 験

## ア 主要施設

## 主 要 施 設

(平成17年度末)

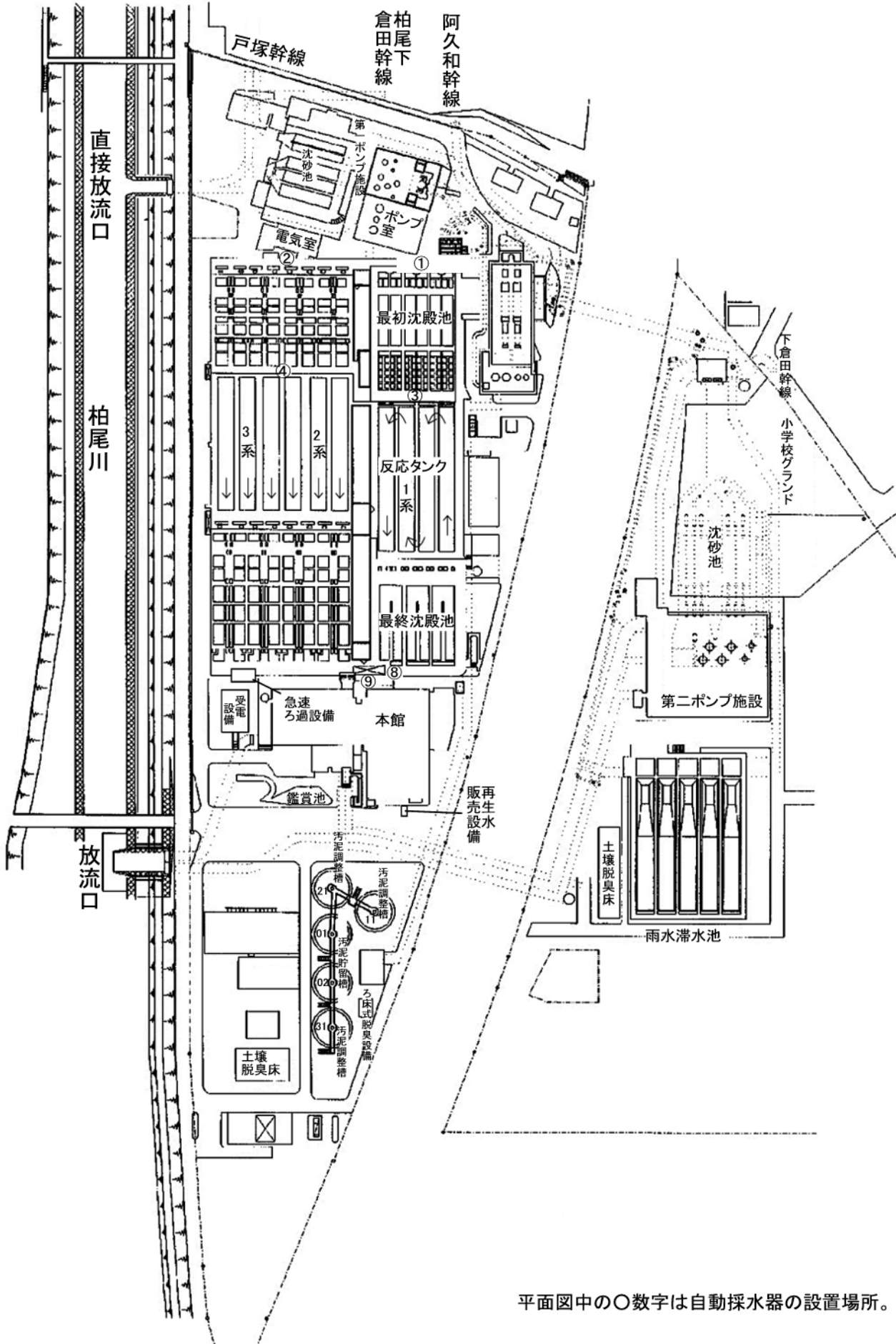
主要施設		総有効容量 (m <sup>3</sup> )	寸法(m)			水路数	施設数	滞留時間	水面積負荷 (m <sup>3</sup> /m <sup>2</sup> ・日)	
			長	巾 [径]	深					
沈砂池	第一	分流 汚水用	119	15.0	3.0	1.32		2		
		合流 汚水量	116	15.0	4.3	0.90		2		
		合流 雨水量	32	15.0	4.3	0.50		1		
	第二	分流 汚水用	16	16.0	2.5	0.20		2		
		雨水用	456	16.0	5.0	1.9		3		
第三	分流 汚水用	96	17.0	2.5	1.13		2			
雨水滞水池		23,324	49.0	7.0	13.6		5			
最初沈殿池	1系	4,129	43.0	9.7	3.3	1	3	2.3 時間	35	
	2、3系	上段	8,418	17.35	6.1	4.0	1	8	1.5 時間	64
		下段		26.65	5.9	4.0	1	8		
反応タンク	1系	7,756	53.7	6.95~ 7.2 *1	5.1	4	1	4.3 時間		
	2、3系	25,122	48.8	7.8	11.0	1	6	4.5 時間		
最終沈殿池	1系	上段	5,808	29.3	9.5	3.3	1	3	3.2 時間	25
		下段		32.45	9.5	3.3	1	3		
	2、3系	上段	14,773	36.8	6.1	4.0	1	8	2.6 時間	36
		下段		40.2	5.9	4.0	1	8		
接触タンク		1,610	20.0	4.6	2.5	7	1	13 分		
汚泥調整タンク		902		[13]	3.4		2			
汚泥貯留タンク		1,353		[13]	3.4		3 *2			

(注) 汚泥は南部汚泥資源化センターに全量圧送している。

\*1 反応タンク1系の総有効容量に使用した巾は7.08m(6.95~7.2mの平均値)。

\*2 1槽を汚泥調整タンクとして使用。

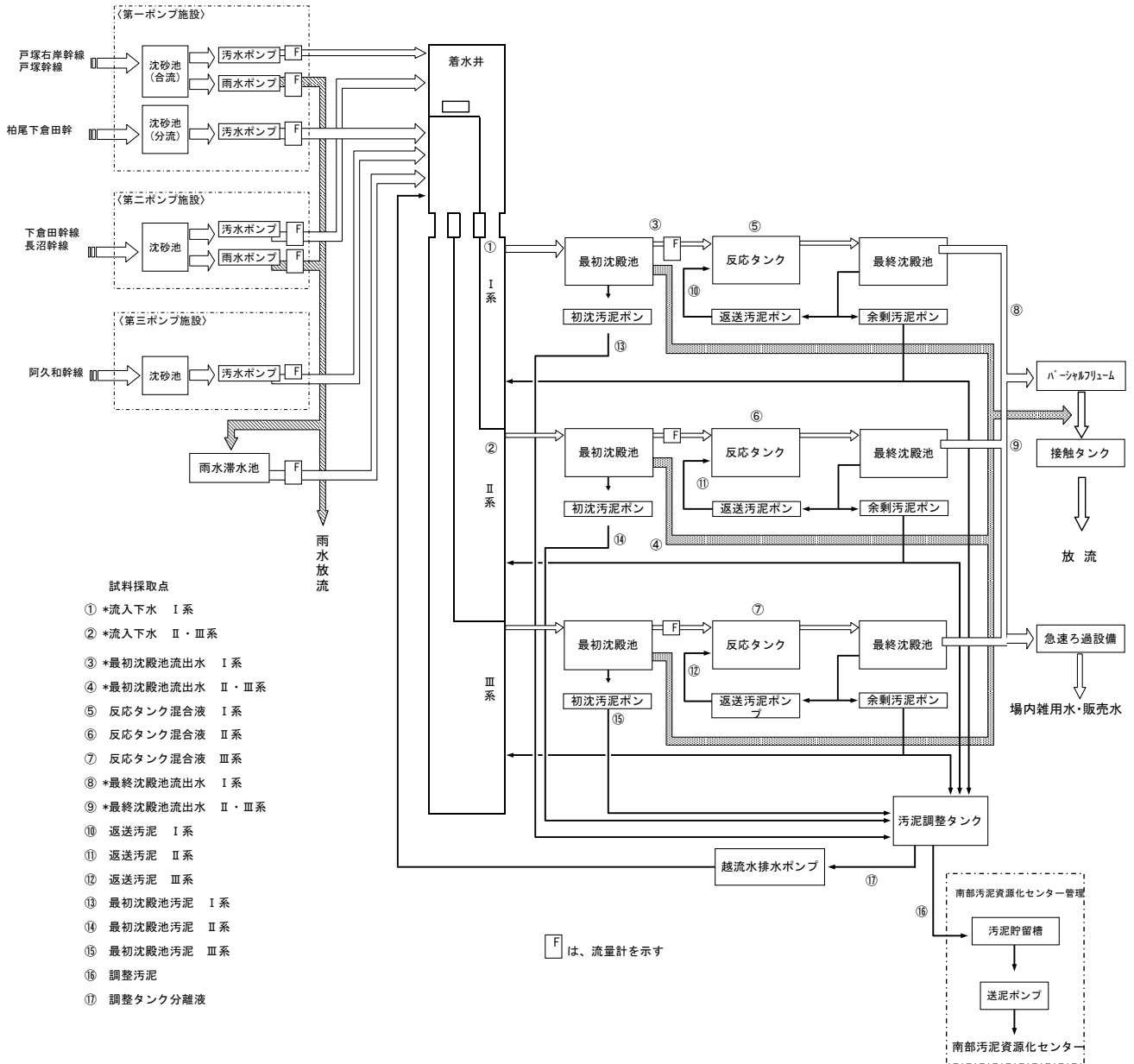
# 栄第二水再生センター 平面図



平面図中の○数字は自動採水器の設置場所。

ウ 処理フロー

栄第二水再生センター 処理フロー





## エ 処理実績

## 処 理

年 月		流入下水量 ( $\times 10^3\text{m}^3/\text{日}$ )	二次処理水量 ( $\times 10^3\text{m}^3/\text{日}$ )	一次処理水量 ( $\times 10^3\text{m}^3/\text{日}$ )	直接放流水量 ( $\times 10^3\text{m}^3/\text{日}$ )	滞水池 投入水量 ( $\times 10^3\text{m}^3/\text{日}$ )	降水量 (mm/日)	返送汚泥量 ( $\times 10^3\text{m}^3/\text{日}$ )
H17. 4	最 高	208	146	40.3	13.7	27.1	30.0	126.4
	最 低	114	115	0.0	0.0	0.0	0.0	102.6
	平 均	130	125	3.5	1.2	3.8	3.4	112.1
5	最 高	232	168	47.8	23.8	24.0	49.5	137.5
	最 低	108	110	0.0	0.0	0.0	0.0	101.2
	平 均	124	119	3.6	1.4	2.2	3.3	107.5
6	最 高	293	160	54.6	56.8	26.7	57.5	134.6
	最 低	110	110	0.0	0.0	0.0	0.0	100.5
	平 均	140	131	5.0	3.7	3.8	5.6	117.4
7	最 高	407	173	110.0	107.5	20.4	81.0	140.2
	最 低	113	113	0.0	0.0	0.0	0.0	102.4
	平 均	151	135	8.6	8.0	3.2	6.7	120.0
8	最 高	507	179	135.9	192.9	22.3	121.0	142.0
	最 低	108	108	0.0	0.0	0.0	0.0	98.5
	平 均	145	125	8.1	11.2	3.4	7.1	112.3
9	最 高	441	179	135.0	127.2	25.0	97.0	142.3
	最 低	114	116	0.0	0.0	0.0	0.0	104.9
	平 均	147	132	7.8	7.5	2.8	6.4	117.0
10	最 高	265	179	53.8	45.0	24.5	34.0	137.4
	最 低	111	111	0.0	0.0	0.0	0.0	100.6
	平 均	140	132	4.3	3.6	4.6	5.1	117.3
11	最 高	145	143	9.4	1.4	21.8	17.5	119.2
	最 低	112	112	0.0	0.0	0.0	0.0	99.7
	平 均	119	119	0.6	0.1	1.1	1.0	105.8
12	最 高	120	119	0.0	0.0	8.3	3.5	109.8
	最 低	109	109	0.0	0.0	0.0	0.0	99.3
	平 均	114	114	0.0	0.0	0.5	0.2	103.6
H18. 1	最 高	261	124	49.0	66.5	22.2	60.5	113.5
	最 低	102	102	0.0	0.0	0.0	0.0	91.3
	平 均	117	113	1.8	2.1	1.9	2.3	101.9
2	最 高	286	138	77.2	54.2	25.1	44.5	121.2
	最 低	111	111	0.0	0.0	0.0	0.0	101.6
	平 均	132	121	6.3	4.7	4.6	4.7	109.1
3	最 高	249	144	46.2	46.3	21.8	40.5	124.9
	最 低	113	113	0.0	0.0	0.0	0.0	104.3
	平 均	129	123	3.8	2.7	2.9	3.4	111.9
年 間	最 高	507	179	135.9	192.9	27.1	121.0	142.3
	最 低	102	102	0.0	0.0	0.0	0.0	91.3
	平 均	132	124	4.4	3.9	2.9	4.1	111.3
	総 量	48,339	45,311	1,617	1,411	1,051	1,490	40,600

## 工 処理実績

## 実

## 績

余剰汚泥量 (m <sup>3</sup> /日)	最初沈殿池 汚泥量 (m <sup>3</sup> /日)	調整汚泥量 (m <sup>3</sup> /日)	調整汚泥 固形物量 (t/日)	空気量 (m <sup>3</sup> /日)	年 月
3,300	4,600	1,760	—	893,000	H17. 4
2,690	4,560	1,690	—	701,000	
2,960	4,590	1,720	36.5	802,000	
3,610	4,600	1,780	—	893,000	5
2,940	4,410	1,640	—	602,000	
3,140	4,580	1,740	31.6	836,000	
3,430	4,600	1,810	—	848,000	6
2,570	4,420	1,460	—	689,000	
2,960	4,580	1,750	37.7	796,000	
3,270	4,600	1,770	—	848,000	7
2,580	3,470	1,150	—	612,000	
3,060	4,520	1,720	27.7	755,000	
3,570	4,600	1,770	—	828,000	8
3,270	4,560	1,580	—	486,000	
3,410	4,590	1,730	26.3	766,000	
3,440	4,600	1,770	—	861,000	9
2,750	4,570	1,570	—	555,000	
3,220	4,580	1,740	26.6	793,000	
3,420	4,590	1,750	—	867,000	10
3,210	4,550	1,540	—	601,000	
3,340	4,580	1,730	31.3	769,000	
3,460	5,050	1,860	—	799,000	11
2,920	4,500	1,310	—	690,000	
3,240	4,570	1,700	25.5	742,000	
3,040	5,810	1,710	—	818,000	12
2,540	3,450	1,150	—	656,000	
2,780	4,560	1,600	29.7	748,000	
3,120	4,370	1,690	—	824,000	H18. 1
2,590	3,690	1,230	—	612,000	
2,890	4,330	1,630	30.2	754,000	
2,970	4,360	1,700	—	871,000	2
2,450	3,950	1,390	—	608,000	
2,660	4,300	1,640	28.4	768,000	
2,590	4,320	1,680	—	845,000	3
2,270	3,910	1,150	—	553,000	
2,430	4,090	1,520	26.7	779,000	
3,610	5,810	1,860	—	893,000	年 間
2,270	3,450	1,150	—	486,000	
3,010	4,490	1,680	29.8	776,000	
1,098,000	1,640,000	614,000	10,875	283,100,000	

## オ 管理状況

## 管 理

年 月		H17. 4	5	6	7	8	9	
最初沈殿池	使用池数	平均	19	19	19	19	19	
	滞留時間 (時間) *1	最高	3.0	3.1	3.2	3.1	3.2	3.0
		最低	1.9	1.6	1.6	1.2	1.1	1.1
		平均	2.7	2.9	2.6	2.5	2.7	2.6
	水面積負荷 ( $m^3/m^2 \cdot 日$ )	最高	54	65	64	85	95	94
		最低	35	33	33	34	32	35
平均		39	37	41	43	40	42	
反 応 タ ン ク	使用池数	平均	7	7	7	7	7	
	水温 ( $^{\circ}C$ )	平均	19.9	22.7	24.3	25.8	27.6	26.7
	pH	平均	6.4	6.4	6.4	6.5	6.4	6.4
	DO (mg/l)	平均	3.7	3.6	3.6	3.5	3.3	3.3
	MLSS (mg/l)	最高	2,300	2,000	1,900	1,900	1,900	1,900
		最低	1,700	1,700	1,300	1,400	1,200	1,300
		平均	1,900	1,800	1,700	1,700	1,600	1,600
	沈殿率 (%)	最高	75	36	32	47	59	56
		最低	29	14	15	22	33	26
		平均	52	26	22	31	48	42
	SVI	最高	340	190	170	250	330	350
		最低	170	98	100	150	250	200
		平均	270	140	130	190	290	260
	BOD負荷 ( $kg/m^3 \cdot 日$ )	最高	0.51	0.39	0.52	0.40	0.30	0.30
		最低	0.33	0.32	0.20	0.21	0.25	0.24
		平均	0.42	0.36	0.35	0.28	0.28	0.28
	BOD負荷 ( $kg/MLSSkg \cdot 日$ )	最高	0.31	0.21	0.36	0.20	0.24	0.20
		最低	0.19	0.17	0.12	0.12	0.14	0.14
		平均	0.23	0.20	0.22	0.17	0.19	0.17
	汚泥日令 (日)	最高	12	13	9.0	14	14	12
		最低	8.3	8.6	7.7	7.3	4.0	6.4
		平均	10	11	8.3	10	9.9	9.8
	SRT (日)	最高	6.6	7.1	6.4	6.8	6.2	6.9
		最低	5.7	5.3	5.7	5.8	4.9	4.7
		平均	6.1	6.1	5.9	6.1	5.7	6.1
	汚泥返送率 (%)	最高	86	87	86	86	86	86
		最低	82	81	81	80	80	80
平均		86	86	85	85	85	85	
余剰汚泥発生率 (%)	最高	2.5	3.0	2.5	2.5	3.1	2.7	
	最低	1.8	2.0	1.7	1.5	1.8	1.9	
	平均	2.2	2.5	2.1	2.2	2.6	2.3	
空気倍率 *2	最高	7.2	7.6	7.1	6.7	6.8	7.0	
	最低	4.7	3.5	4.2	3.5	2.6	3.0	
	平均	6.1	6.8	5.8	5.4	5.9	5.9	
空気倍率 *3	最高	79	81	120	120	100	100	
	最低	48	71	41	66	73	78	
	平均	63	77	77	88	92	89	
滞留時間 (時間) *4	最高	6.6	6.8	6.8	6.7	7.0	6.7	
	最低	5.3	4.7	4.8	4.5	4.4	4.4	
	平均	6.1	6.4	5.8	5.7	6.1	5.9	
	(平均)	3.3	3.4	3.1	3.1	3.3	3.2	
返送汚泥pH	平均	6.5	6.4	6.4	6.4	6.4	6.5	
返送汚泥SS (mg/l)	平均	3,400	3,300	3,100	2,900	2,700	2,700	
返送汚泥VSS (%)	平均	86	87	85	85	84	84	
最終沈殿池	使用池数	平均	19	19	19	19	19	
	滞留時間 (時間) *5	最高	4.2	4.4	4.4	4.3	4.5	4.1
		最低	3.4	3.0	3.1	2.9	2.9	2.9
		平均	3.9	4.1	3.7	3.6	3.9	3.7
水面積負荷 ( $m^3/m^2 \cdot 日$ ) *5	最高	28	31	30	32	33	33	
	最低	22	21	21	22	21	22	
	平均	24	23	25	26	24	25	

\*1 余剰汚泥を含まない。

\*4 返送汚泥量を含まない。また平均値欄の( )内は、返送汚泥量を含む。

\*2  $\frac{\text{空気量}(m^3/日)}{\text{二次処理水量}(m^3/日)}$ 

\*5 返送汚泥量を含まない。

\*3  $\frac{\text{空気量}(m^3/日)}{\text{除去BOD}(kg)}$

## オ 管理状況

## 状 況

10	11	12	H18.1	2	3	年間	年 月	
19	19	19	19	19	19	19	19	使用池数
3.1	3.1	3.1	3.2	3.0	2.9	3.2	3.2	滞留時間 (時間) *1
1.5	2.3	2.8	1.9	1.6	1.8	1.1		
2.6	2.9	2.9	2.9	2.6	2.6	2.7		
70	46	37	53	65	58	95	95	水面積負荷 (m <sup>3</sup> /m <sup>2</sup> ・日)
33	34	34	32	35	35	32		
41	36	36	36	40	42	39		
7	7	7	7	7	7	7	7	使用池数
24.4	22.3	19.8	17.6	17.0	18.0	22.3	22.3	水温 (°C)
6.4	6.4	6.5	6.4	6.4	6.4	6.4	6.4	pH
3.6	3.4	2.5	3.2	3.7	3.4	3.4	3.4	DO (mg/l)
1,800	1,900	2,400	2,700	2,500	2,600	2,700	2,700	MLSS (mg/l)
1,300	1,400	1,800	2,000	1,900	2,000	1,200		
1,600	1,700	2,200	2,400	2,300	2,200	1,900		
58	61	78	78	60	37	78	78	沈殿率 (%)
31	38	41	44	32	22	14		
46	48	61	60	48	30	42		
370	320	330	300	260	160	370	370	SVI
260	250	230	220	150	110	98		
290	280	280	260	220	140	230		
0.35	0.54	0.52	0.59	0.66	0.53	0.66	0.66	BOD負荷 (kg/m <sup>3</sup> ・日)
0.29	0.34	0.41	0.48	0.40	0.35	0.20		
0.32	0.41	0.46	0.53	0.55	0.46	0.39		
0.22	0.28	0.22	0.25	0.31	0.22	0.36	0.36	BOD負荷 (kg/MLSSkg・日)
0.17	0.20	0.20	0.19	0.18	0.18	0.12		
0.20	0.24	0.21	0.21	0.25	0.21	0.21		
11	13	15	19	11	16	19	19	汚泥日令 (日)
8.0	9.3	12	12	9.4	9.8	4.0		
10	11	14	16	10	12	11		
5.7	6.9	8.1	8.0	8.0	8.4	8.4	8.4	SRT (日)
5.1	4.9	7.4	6.4	6.3	6.1	4.7		
5.4	5.9	7.9	7.2	7.3	7.6	6.4		
86	86	89	86	86	89	89	89	汚泥返送率 (%)
77	80	83	80	79	83	77		
84	84	86	85	85	87	85		
2.8	2.8	2.5	2.7	2.4	2.1	3.1	3.1	余剰汚泥発生率 (%)
1.8	2.2	2.0	2.2	1.9	1.6	1.5		
2.4	2.6	2.3	2.4	2.1	1.9	2.3		
7.2	6.4	6.8	6.9	7.2	6.9	7.6	7.6	空気倍率 *2
3.3	4.5	5.5	4.8	4.4	3.6	2.6		
5.6	5.9	6.2	6.3	6.0	6.1	6.0		
84	73	57	57	60	66	120	120	空気倍率 *3
74	43	51	40	38	48	38		
77	60	53	50	48	56	70		
6.8	6.7	6.9	7.3	6.8	6.7	7.3	7.3	滞留時間 (時間) *4
4.4	5.3	6.2	6.1	5.5	5.3	4.4		
5.8	6.3	6.6	6.6	6.2	6.2	6.1		
3.1	3.4	3.5	3.6	3.4	3.3	3.3		
6.4	6.4	6.5	6.4	6.4	6.4	6.4	6.4	返送汚泥pH
2,800	2,900	3,300	3,600	3,700	3,900	3,200	3,200	返送汚泥SS (mg/l)
85	87	86	86	87	85	86	86	返送汚泥VSS (%)
19	19	19	19	19	19	19	19	使用池数
4.4	4.3	4.4	4.7	4.3	4.3	4.7	4.7	滞留時間 (時間) *5
2.9	3.4	4.0	3.9	3.5	3.4	2.9		
3.7	4.1	4.2	4.3	4.0	4.0	3.9		
33	28	23	24	27	28	33	33	水面積負荷 (m <sup>3</sup> /m <sup>2</sup> ・日) *5
21	22	21	20	22	22	20		
25	23	22	22	24	24	24		

## カ 活性汚泥の生物群集

## 活 性 汚 泥 の

	綱	目	属	H17.4	5	6	7
原生動物 繊毛虫門	キネトフラグ ミノフォーラ	原口	Coleps	130	67	128	210
			Holophrya	0	0	0	0
			Prorodon	60	80	40	60
			Spasmostoma	0	0	0	0
			Trachelophyllum	60	40	88	180
		側口	Amphileptus	0	67	0	10
			Litonotus	150	187	120	140
		コルポータ	Colpoda	0	0	0	0
		ナスラ	Drepanomonas	0	0	0	0
			Microthorax	0	0	24	50
	フィロファリンジア	Chilodonella	80	53	24	130	
		Dysteria	330	107	104	220	
		Thrithingmostoma	0	0	0	0	
		Trochilia	0	0	0	0	
	吸管虫	Acineta	50	53	16	40	
		Discophrya	0	0	0	0	
		Multifasciculatum	0	0	0	0	
		Podophrya	0	0	0	0	
		Tokophrya	50	27	16	20	
	少膜	膜口	Colpidium	0	0	0	0
Glaucoma			0	0	0	0	
Paramecium			0	0	0	0	
スクーティカ		Cinetochilum	0	0	8	10	
		Cycliduum	0	0	0	0	
		Uronema	0	0	0	0	
縁毛		Carchecium	0	0	0	0	
		Epistylis	2,000	4,947	2,936	2,350	
		Opercularia	160	53	0	150	
		Vaginicola	0	0	0	0	
	Vorticella	2,480	2,000	2,496	1,410		
Zoothamnium	370	440	280	280			
多膜	異毛	Blepharisma	0	0	8	0	
		Metopus	0	0	0	0	
		Spirostomum	10	93	24	20	
		Stentor	0	0	0	0	
	下毛	Aspidisca	1,180	840	840	1,060	
		Chaetospira	0	0	0	0	
		Euplotes	0	0	0	10	
Oxytricha	0	0	0	0			
原生動物 肉質鞭毛虫門	植物性鞭毛虫	ユーグレナ	Astasia	0	0	0	0
			Entosiphon	100	800	368	190
			Peranema	30	67	144	80
	黄色鞭毛虫	Monas	0	0	0	0	
		Oikomonas	0	0	0	0	
	葉状根足虫	アメーバ	Amoeba proteus	0	0	0	0
			Amoeba radiosa	0	0	0	0
			Amoeba spp.	1,060	1,347	1,216	1,160
			Thecamoeba	0	0	0	0
		シゾビレヌス	Vahlkampfia	0	0	0	0
		アルセラ	Arcella	2,030	1,307	1,440	1,330
	Centropyxis		0	0	0	0	
	Pyxidicula		4,380	1,907	944	320	
糸状根足虫	グロミア	Euglypha	190	267	232	500	
		Trinema	0	0	0	0	
真正太陽虫	アクティノプリス	Actinophrys	0	0	0	0	
後生動物	袋形動物門	輪虫	Colurella等	200	880	544	60
		腹毛	Chaetonotus等	0	40	88	190
	後生動物環形動物門	貧毛	Aeolosoma等	0	0	0	0
			Nais,Dero等	0	0	0	0
後生動物緩歩動物門	真緩歩	Macrobiotus等	0	0	20	32	
繊毛虫 個 体 数				7,110	9,053	7,152	6,350
全 生 物 数				15,280	15,933	12,520	10,500

## カ 活性汚泥の生物群集

## 生 物 群 集

(個/活性汚泥混合液ml)

8	9	10	11	12	H18.1	2	3	最高個体数	出現頻度(%)
128	220	250	168	280	120	40	40	480	92
0	0	0	0	0	0	0	0	0	0
16	10	20	0	0	0	0	0	120	33
0	0	0	0	0	0	0	0	0	0
184	170	160	184	190	250	490	240	800	90
8	20	0	0	10	10	10	8	120	20
176	330	210	152	200	150	210	64	440	96
0	0	0	0	0	0	0	0	0	0
0	0	0	0	20	40	0	0	80	25
88	50	20	8	0	0	0	0	200	78
16	10	80	168	120	30	10	8	400	57
80	40	60	104	10	0	0	0	640	55
0	0	0	0	0	0	0	0	0	0
0	0	0	0	0	0	0	0	0	0
16	0	20	24	10	10	10	0	160	31
0	0	0	0	0	0	0	0	0	0
0	0	0	0	0	0	0	0	0	0
0	0	0	0	20	60	0	0	120	10
24	60	40	48	90	70	30	16	160	53
0	0	0	0	0	0	0	0	0	0
0	0	0	0	0	0	0	0	0	0
0	0	0	0	0	0	0	0	0	0
0	0	0	0	0	0	0	0	40	4
0	0	0	0	0	0	0	0	0	0
0	0	0	0	0	0	0	0	0	0
0	0	0	0	0	120	1,360	688	1,520	22
1,752	2,580	2,060	3,240	4,420	8,580	3,670	7,248	12,040	100
288	180	240	144	290	970	270	440	2,320	59
0	10	10	0	40	30	0	0	160	10
2,368	1,270	1,700	1,656	1,620	2,130	2,080	2,984	4,680	100
176	170	80	152	0	60	0	0	800	61
0	0	0	0	0	10	10	8	40	8
0	0	0	0	0	0	0	0	0	0
48	30	30	0	10	30	10	0	120	41
8	0	0	0	0	0	0	0	40	2
1,624	2,110	2,320	1,624	2,440	1,560	870	984	4,120	100
64	110	20	0	0	0	0	0	240	20
56	10	40	8	0	0	0	0	160	18
0	0	0	0	0	0	0	0	0	0
0	0	0	0	0	0	0	0	0	0
488	350	230	240	910	550	760	336	1,920	98
96	100	110	56	40	30	40	32	320	75
16	20	0	16	0	0	0	0	80	8
0	0	0	0	0	0	0	0	0	0
0	0	0	0	30	30	20	16	80	12
0	0	0	0	30	50	0	24	120	14
1,096	940	1,020	968	910	850	1,120	2,144	2,800	100
0	0	0	0	0	0	0	0	0	0
0	0	0	0	10	10	0	0	40	4
1,216	1,260	1,330	952	1,240	1,220	1,100	2,336	3,480	100
0	0	0	0	0	0	0	0	0	0
0	0	0	0	0	0	0	0	40	2
712	1,410	1,060	2,640	390	1,730	5,900	2,688	15,640	100
240	610	450	208	330	300	290	344	1,000	100
0	0	0	0	0	0	0	0	0	0
0	0	0	0	0	0	10	0	40	2
64	70	50	96	480	400	590	1,784	3,000	90
280	80	100	64	100	40	20	32	360	75
0	0	0	0	0	0	0	8	40	10
0	0	0	0	0	0	0	0	0	0
0	0	0	0	0	0	0	0	0	0
60	20	16	10	0	0	0	120	25	0
7,120	7,380	7,360	7,680	9,770	14,230	9,070	12,728	—	—
11,496	12,550	11,810	13,032	14,320	19,480	18,960	22,552	—	—

キ 日常試験

## 日 常 試 験

試料	年月	水温 (°C)	pH	透視度 (cm)	浮遊 物質 (mg/l)	COD (mg/l)	BOD (mg/l)	ATU- BOD (mg/l)	大腸菌 群数 *1	アンモニア 性窒素 (mg/l)	亜硝酸 性窒素 (mg/l)	硝酸 性窒素 (mg/l)	全窒素 (mg/l)	全りん (mg/l)
流入下水	H17.4	20.0	7.3	—	160	93	220	—	140	—	—	—	28	3.2
	5	22.5	7.2	—	170	110	210	—	160	—	—	—	33	4.0
	6	24.0	7.1	—	190	84	170	—	170	—	—	—	26	3.1
	7	25.7	7.2	—	120	89	160	—	230	—	—	—	26	3.3
	8	27.6	7.1	—	120	93	170	—	240	—	—	—	28	3.3
	9	26.7	7.2	—	150	88	170	—	240	—	—	—	26	3.3
	10	24.1	7.2	—	120	94	160	—	210	—	—	—	25	3.1
	11	21.9	7.2	—	140	100	220	—	190	—	—	—	31	3.9
	12	19.3	7.2	—	180	130	250	—	150	—	—	—	32	3.9
	H18.1	17.0	7.2	—	170	150	250	—	130	—	—	—	34	4.1
	2	17.0	7.2	—	200	110	270	—	150	—	—	—	32	3.5
	3	17.7	7.2	—	160	96	200	—	140	—	—	—	29	3.5
平均		22.1	7.2	—	160	100	200	—	180	—	—	—	29	3.5
最初沈殿池流出水	H17.4	19.2	7.2	—	44	52	100	—	71	16	—	—	23	2.6
	5	22.7	7.2	—	47	54	98	—	100	22	—	—	27	2.9
	6	24.0	7.2	—	47	47	80	—	110	12	—	—	20	2.1
	7	25.3	7.3	—	39	49	66	—	140	15	—	—	21	2.3
	8	27.6	7.2	—	42	49	74	—	140	16	—	—	22	2.7
	9	26.6	7.2	—	40	49	71	—	140	14	—	—	21	2.7
	10	24.0	7.2	—	38	55	78	—	150	15	—	—	22	2.5
	11	21.7	7.2	—	46	57	110	—	130	18	—	—	25	3.1
	12	19.5	7.2	—	47	64	130	—	120	20	—	—	27	3.1
	H18.1	17.2	7.2	—	47	70	140	—	140	22	—	—	30	3.1
	2	17.2	7.1	—	56	65	130	—	110	19	—	—	27	2.8
	3	18.1	7.1	—	49	59	110	—	86	18	—	—	24	2.5
平均		22.0	7.2	—	45	56	98	—	120	17	—	—	24	2.7
最終沈殿池流出水	H17.4	19.9	6.9	99	3	11	6.9	4.2	41	0.5	0.4	7.2	8.9	0.82
	5	22.9	6.9	99	3	12	6.9	3.8	33	0.9	0.2	7.7	10	0.93
	6	24.9	6.9	100	3	10	4.5	3.2	50	0.5	未満	6.8	8.4	0.59
	7	26.0	7.1	100	2	9.5	4.3	3.3	96	0.5	未満	6.8	8.1	0.70
	8	28.1	7.0	100	2	10	6.3	3.0	87	0.9	未満	6.0	8.0	0.51
	9	27.4	7.0	100	2	9.5	3.8	2.4	66	0.2	未満	6.8	7.9	0.62
	10	24.8	7.1	97	3	10	4.9	2.9	82	0.3	未満	7.2	8.8	0.76
	11	22.6	6.9	100	2	11	6.0	3.4	57	0.7	未満	7.2	9.3	0.74
	12	19.9	6.8	94	3	13	8.4	4.3	72	1.0	0.5	7.2	9.2	0.78
	H18.1	18.1	6.7	84	5	14	17	5.7	63	2.0	1.2	6.7	11	0.84
	2	17.9	6.7	88	4	14	11	5.5	79	0.7	1.4	5.1	8.4	0.65
	3	19.0	6.7	92	4	13	8.9	5.0	41	0.7	0.8	6.6	9.4	0.83
平均		22.8	6.9	96	3	11	7.4	3.9	64	0.7	0.4	6.7	8.9	0.72
放流水	H17.4	—	—	—	—	—	3.6	—	58	—	—	—	—	—
	5	—	—	—	—	—	2.9	—	69	—	—	—	—	—
	6	—	—	—	—	—	3.2	—	190	—	—	—	—	—
	7	—	—	—	—	—	3.4	—	180	—	—	—	—	—
	8	—	—	—	—	—	3.4	—	74	—	—	—	—	—
	9	—	—	—	—	—	3.5	—	130	—	—	—	—	—
	10	—	—	—	—	—	2.9	—	28	—	—	—	—	—
	11	—	—	—	—	—	4.5	—	93	—	—	—	—	—
	12	—	—	—	—	—	5.2	—	130	—	—	—	—	—
	H18.1	—	—	—	—	—	8.5	—	74	—	—	—	—	—
	2	—	—	—	—	—	7.7	—	240	—	—	—	—	—
	3	—	—	—	—	—	6.9	—	140	—	—	—	—	—
平均		—	—	—	—	—	4.7	—	120	—	—	—	—	

\*1 大腸菌群数の単位は、流入下水、最初沈殿池流出水は×10<sup>3</sup>個/ml、  
最終沈殿池流出水は×10個/ml、放流水は個/mlである。

## 最終沈殿池流水月例試験

年月日	抽ヘキ 物サン	フェ ノール 類	全シ アン	カド ミウム	鉛	全ク ロム	銅	亜鉛	全鉄	全マン ガン	ニッ ケル	ほう 素
	(mg/l)	(mg/l)	(mg/l)	(mg/l)	(mg/l)	(mg/l)	(mg/l)	(mg/l)	(mg/l)	(mg/l)	(mg/l)	(mg/l)
H17.4.6	未満	未満	未満	—	—	—	—	—	—	—	—	—
4.20	未満	—	—	未満	未満	未満	未満	0.03	0.03	0.022	0.002	未満
5.11	未満	未満	未満	未満	未満	未満	未満	0.02	0.03	0.014	0.007	未満
5.18	未満	—	—	—	—	—	—	—	—	—	—	—
6.2	未満	未満	未満	未満	未満	未満	未満	未満	未満	0.014	未満	未満
6.8	未満	—	—	—	—	—	—	—	—	—	—	—
7.13	未満	未満	未満	未満	未満	未満	未満	0.03	未満	0.010	0.003	未満
7.20	未満	—	—	—	—	—	—	—	—	—	—	—
8.3	未満	未満	未満	未満	未満	未満	未満	0.08	0.06	0.024	0.006	未満
8.10	未満	—	—	—	—	—	—	—	—	—	—	—
9.7	未満	未満	未満	未満	未満	未満	未満	0.03	0.04	0.014	0.004	未満
9.14	未満	—	—	—	—	—	—	—	—	—	—	—
10.5	未満	未満	未満	未満	未満	未満	未満	未満	0.03	0.012	0.001	未満
10.12	未満	—	—	—	—	—	—	—	—	—	—	—
11.1	未満	0.01	未満	未満	未満	未満	未満	0.03	0.03	0.016	0.003	未満
11.9	未満	—	—	—	—	—	—	—	—	—	—	—
12.7	未満	未満	未満	未満	未満	未満	未満	0.03	0.04	0.025	未満	未満
12.14	未満	—	—	—	—	—	—	—	—	—	—	—
H18.1.4	未満	—	—	—	—	—	—	—	—	—	—	—
1.11	未満	未満	未満	未満	未満	未満	未満	0.03	0.18	0.025	0.007	未満
2.8	未満	未満	未満	未満	未満	未満	未満	0.03	0.05	0.038	0.003	未満
2.15	未満	—	—	—	—	—	—	—	—	—	—	—
3.1	未満	未満	未満	未満	未満	未満	未満	0.04	0.06	0.030	0.003	未満
3.8	未満	—	—	—	—	—	—	—	—	—	—	—
平均	未満	未満	未満	未満	未満	未満	未満	0.03	0.05	0.020	0.003	未満



## 精 密

項 目	流 入 下 水				
	春	夏	秋	冬	平均
水 温 (°C)	22.2	25.3	25.4	17.2	22.5
透 視 度 (cm)	—	—	—	—	—
pH	7.3	7.3	7.2	7.1	7.2
蒸 発 残 留 物 (mg/l)	380	240	400	510	380
強 熱 残 留 物 (mg/l)	190	120	170	210	170
強 熱 減 量 (mg/l)	190	120	230	300	210
浮 遊 物 質 (mg/l)	150	130	140	180	150
溶 解 性 物 質 (mg/l)	250	110	260	330	240
塩 化 物 イ オ ン (mg/l)	53	53	45	52	51
B O D (mg/l)	210	160	170	250	190
ATU-BOD (mg/l)	—	—	—	—	—
C O D (mg/l)	94	85	87	110	95
全 窒 素 (mg/l)	32	27	26	33	29
ア ン モ ニ ア 性 窒 素 (mg/l)	20	18	15	21	18
亜 硝 酸 性 窒 素 (mg/l)	未満	未満	未満	未満	未満
硝 酸 性 窒 素 (mg/l)	未満	未満	0.3	0.2	未満
全 り ん (mg/l)	4.0	3.5	3.2	4.3	3.8
り ん 酸 イ オ ン 態 り ん (mg/l)	1.8	1.5	1.5	2.0	1.7
陰 イ オ ン 界 面 活 性 剤 (mg/l)	1.6	1.6	1.1	2.6	1.7
大 腸 菌 群 数 *1	180	210	250	110	190
ヘ キ サ ン 抽 出 物 質 (mg/l)	22	17	18	23	20
フ ェ ノ ー ル 類 (mg/l)	0.04	0.03	0.07	0.06	0.05
全 シ ア ン (mg/l)	未満	未満	未満	未満	未満
ア ル キ ル 水 銀 (mg/l)	—	—	—	—	—
有 機 り ん (mg/l)	—	—	—	—	—
カ ド ミ ウ ム (mg/l)	未満	未満	未満	未満	未満
鉛 (mg/l)	未満	未満	未満	未満	未満
六 価 ク ロ ム (mg/l)	未満	未満	未満	未満	未満
ひ 素 (mg/l)	未満	未満	未満	未満	未満
総 水 銀 (mg/l)	未満	未満	未満	未満	未満
全 ク ロ ム (mg/l)	未満	未満	未満	未満	未満
銅 (mg/l)	0.06	未満	0.04	0.04	0.04
亜 鉛 (mg/l)	0.12	0.05	0.08	0.09	0.08
溶 解 性 鉄 (mg/l)	0.13	0.06	0.09	0.08	0.09
溶 解 性 マ ン ガ ン (mg/l)	0.044	0.028	0.029	0.016	0.029
ふ っ 素 化 合 物 (mg/l)	未満	未満	未満	未満	未満
ニ ッ ケ ル (mg/l)	0.012	0.003	0.004	0.004	0.006
ほ う 素 (mg/l)	未満	未満	未満	未満	未満
P C B (mg/l)	—	—	—	—	—
ト リ ク ロ ロ エ チ レ ン (mg/l)	未満	未満	未満	未満	未満
テ ト ラ ク ロ ロ エ チ レ ン (mg/l)	未満	未満	未満	未満	未満
ジ ク ロ ロ メ タ ン (mg/l)	未満	未満	未満	未満	未満
四 塩 化 炭 素 (mg/l)	未満	未満	未満	未満	未満
1,2- ジ ク ロ ロ エ タ ン (mg/l)	未満	未満	未満	未満	未満
1,1- ジ ク ロ ロ エ チ レ ン (mg/l)	未満	未満	未満	未満	未満
シ ス -1,2- ジ ク ロ ロ エ チ レ ン (mg/l)	未満	未満	未満	未満	未満
1,1,1- ト リ ク ロ ロ エ タ ン (mg/l)	未満	未満	未満	未満	未満
1,1,2- ト リ ク ロ ロ エ タ ン (mg/l)	未満	未満	未満	未満	未満
1,3- ジ ク ロ ロ プ ロ ペ ン (mg/l)	未満	未満	未満	未満	未満
チ ウ ラ ム (mg/l)	未満	未満	未満	未満	未満
シ マ ジ ン (mg/l)	未満	未満	未満	未満	未満
チ オ ベ ン カ ル ブ (mg/l)	未満	未満	未満	未満	未満
ベ ン ゼ ン (mg/l)	未満	未満	未満	未満	未満
セ レ ン (mg/l)	未満	未満	未満	未満	未満

試験年月日

春: 平成17年5月11日

夏: 平成17年7月13日

秋: 平成17年10月5日

冬: 平成18年1月11日

ケ 精密試験

## 試 験

最初沈殿池流出水					最終沈殿池流出水					項目
春	夏	秋	冬	平均	春	夏	秋	冬	平均	
22.0	24.9	25.3	17.4	22.4	22.5	25.8	26.8	18.2	23.3	水 温 透 視 度 pH 蒸 発 残 留 物 強 熱 残 留 物
—	—	—	—	—	100	100	100	76	94	
7.2	7.5	7.2	7.1	7.2	6.8	7.2	7.0	6.6	6.9	
340	180	310	360	300	290	160	290	270	250	
200	110	170	190	170	200	100	180	180	170	強 熱 減 量 浮 遊 物 質 溶 解 性 物 質 塩 化 物 イ オ ン B O D
140	71	140	170	130	82	55	110	85	83	
45	33	44	60	46	3	3	3	4	3	
300	150	260	300	250	280	150	290	260	250	
—	—	—	—	—	53	50	49	51	51	ATU-BOD C O D 全 窒 素 ア ン モ ニ ア 性 窒 素 亜 硝 酸 性 窒 素
87	55	80	140	90	4.3	3.9	4.6	14	6.7	
—	—	—	—	—	3.0	2.6	2.8	5.2	3.4	
55	48	54	68	56	11	9.7	11	13	11	
26	23	23	30	25	10	9.4	9.5	10	9.8	硝 酸 性 窒 素 全 り ん り ん 酸 イ オ ン 態 り ん 陰 イ オ ン 界 面 活 性 剤 大 腸 菌 群 数
19	18	16	22	19	0.5	0.4	0.5	1.4	0.7	
未満	未満	未満	未満	未満	0.2	未満	0.3	0.9	0.4	
0.3	0.4	0.4	0.4	0.4	8.7	8.6	7.5	7.5	8.1	
2.9	3.0	2.7	3.6	3.0	1.1	0.97	0.57	0.78	0.85	ヘ キ サ ン 抽 出 物 質 フ ェ ノ ー ル 類 全 シ ア ン ア ル キ ル 水 銀 有 機 り ん
1.9	1.6	1.5	2.0	1.8	0.95	0.72	0.45	0.48	0.65	
1.6	0.59	0.94	2.3	1.4	未満	未満	未満	0.04	未満	
140	110	120	130	120	35	59	46	58	50	
11	7	6	9	8	未満	未満	未満	未満	未満	カ ド ミ ウ ム 鉛 六 価 ク ロ ム ひ 素 総 水 銀
—	—	—	—	—	未満	未満	未満	未満	未満	
—	—	—	—	—	未満	未満	未満	未満	未満	
—	—	—	—	—	未満	未満	未満	未満	未満	
—	—	—	—	—	未満	未満	未満	未満	未満	全 ク ロ ム 銅 亜 鉛 溶 解 性 鉄 溶 解 性 マ ン ガ ン
—	—	—	—	—	未満	未満	未満	未満	未満	
—	—	—	—	—	0.02	0.03	未満	0.03	0.02	
—	—	—	—	—	0.03	未満	未満	未満	未満	
—	—	—	—	—	0.013	0.008	0.011	0.021	0.013	ふ っ 素 化 合 物 ニ ッ ケ ル ほ う 素 P C B トリクロロエチレン
—	—	—	—	—	未満	未満	未満	未満	未満	
—	—	—	—	—	0.007	0.003	0.001	0.007	0.004	
—	—	—	—	—	未満	未満	未満	未満	未満	
—	—	—	—	—	—	未満	—	未満	未満	テトラクロロエチレン ジクロロメタン 四 塩 化 炭 素 1,2-ジクロロエタン 1,1-ジクロロエチレン
—	—	—	—	—	未満	未満	未満	未満	未満	
—	—	—	—	—	未満	未満	未満	未満	未満	
—	—	—	—	—	未満	未満	未満	未満	未満	
—	—	—	—	—	未満	未満	未満	未満	未満	シス-1,2-ジクロロエチレン 1,1,1-トリクロロエタン 1,1,2-トリクロロエタン 1,3-ジクロロプロペン チ ウ ラ ム
—	—	—	—	—	未満	未満	未満	未満	未満	
—	—	—	—	—	未満	未満	未満	未満	未満	
—	—	—	—	—	未満	未満	未満	未満	未満	
—	—	—	—	—	未満	未満	未満	未満	未満	シ マ ジ ン チ オ ベ ン カ ル ブ ベ ン ゼ ン セ レ ン
—	—	—	—	—	未満	未満	未満	未満	未満	
—	—	—	—	—	未満	未満	未満	未満	未満	
—	—	—	—	—	未満	未満	未満	未満	未満	

\*1 大腸菌群数の単位は流入下水、最初沈殿池流出水は×10<sup>3</sup>個/ml、最終沈殿池流出水は×10個/mlである。

## コ 通日試験

## 春季通日試験

試験日: H17.5.18

気温(9時): 19.4℃

水温(9時): 22.2℃(流入下水) 22.8℃(初沈流出水) 22.9℃(終沈流出水)

採水時刻		1:00	3:00	5:00	7:00	9:00	11:00	13:00	15:00	17:00	19:00	21:00	23:00	平均
二次処理水量 (m <sup>3</sup> /2時間)		11,000	11,000	5,600	6,200	11,000	11,000	11,000	11,000	9,600	9,300	11,000	12,000	9,900
pH	流入下水	7.1	7.1	7.1	7.1	7.5	7.3	7.3	7.2	7.2	7.2	7.2	7.1	7.2
	初沈流出水	7.1	7.1	7.1	7.1	7.1	6.3	6.3	7.3	7.2	7.2	7.1	7.2	7.0
	終沈流出水	6.8	6.8	6.8	6.8	6.8	6.9	6.9	6.8	6.8	6.8	6.8	6.8	6.8
透視度 (cm)	終沈流出水	100	100	100	100	100	100	100	100	100	100	100	100	100
C O D (mg/l)	流入下水	85	79	70	89	130	200	130	110	120	120	120	99	120
	初沈流出水	53	59	54	51	57	65	83	68	53	78	70	64	64
	終沈流出水	13	12	12	12	11	11	11	12	13	13	13	13	12
B O D (mg/l)	流入下水	190	180	150	160	270	340	230	190	220	190	220	210	220
	初沈流出水	100	96	79	92	99	160	110	100	99	100	110	120	110
	終沈流出水	4.5	4.4	4.4	5.9	4.8	4.9	4.0	6.5	9.0	8.7	6.5	5.0	5.7
浮遊物質 (mg/l)	流入下水	77	73	56	45	120	380	190	160	170	180	100	150	150
	初沈流出水	34	32	21	26	27	32	57	45	38	24	46	46	37
	終沈流出水	2	2	4	4	2	2	1	2	2	3	2	2	2

## 夏季通日試験

試験日: H17.7.20

気温(9時): 27.6℃

水温(9時): 26.6℃(流入下水) 26.5℃(初沈流出水) 27.2℃(終沈流出水)

採水時刻		1:00	3:00	5:00	7:00	9:00	11:00	13:00	15:00	17:00	19:00	21:00	23:00	平均
二次処理水量 (m <sup>3</sup> /2時間)		12,000	11,000	6,500	6,700	11,000	12,000	12,000	11,000	10,000	9,500	11,000	12,000	10,000
pH	流入下水	7.1	7.1	7.1	7.1	7.4	7.4	7.2	7.2	7.2	7.2	7.2	7.2	7.2
	初沈流出水	7.1	7.1	7.1	7.1	7.1	7.3	7.4	7.3	7.3	7.2	7.2	7.2	7.2
	終沈流出水	7.0	7.0	7.0	7.0	7.0	7.1	7.1	7.0	7.0	7.0	7.0	7.0	7.0
透視度 (cm)	終沈流出水	100	100	100	100	100	100	100	100	100	100	100	100	100
C O D (mg/l)	流入下水	110	130	80	87	120	130	110	98	95	94	96	95	110
	初沈流出水	58	56	54	48	55	67	60	56	55	51	50	50	55
	終沈流出水	10	11	10	9.9	9.9	10	9.5	10	11	10	11	10	10
B O D (mg/l)	流入下水	210	210	170	160	260	250	250	170	200	200	180	220	210
	初沈流出水	120	110	100	110	110	140	92	87	87	88	91	110	100
	終沈流出水	4.0	4.2	3.6	3.9	3.5	4.0	4.7	9.0	10	6.0	6.7	5.6	5.5
浮遊物質 (mg/l)	流入下水	96	230	110	88	170	240	160	150	140	140	150	150	160
	初沈流出水	39	39	32	32	34	48	49	44	43	40	36	47	41
	終沈流出水	1	2	2	2	1	2	3	3	2	2	2	2	2

## コ 通日試験

## 秋 季 通 日 試 験

試験日: H17.11.16

気温(9時): 11.6 °C

水温(9時): 21.4 °C(流入下水) 20.6 °C(初沈流出水) 22.2 °C(終沈流出水)

採水時刻		1:00	3:00	5:00	7:00	9:00	11:00	13:00	15:00	17:00	19:00	21:00	23:00	平均
二次処理水量 (m <sup>3</sup> /2時間)		11,000	9,800	5,600	6,400	11,000	12,000	11,000	11,000	9,600	9,100	11,000	12,000	9,900
pH	流入下水	7.1	7.1	7.1	7.1	7.4	7.3	7.2	7.2	7.1	7.1	7.1	7.1	7.1
	初沈流出水	7.0	7.1	7.1	7.1	7.1	7.2	7.3	7.3	7.3	7.2	7.2	7.2	7.2
	終沈流出水	6.6	6.7	6.7	6.7	6.7	6.7	6.8	6.8	6.7	6.7	6.7	6.7	6.7
透視度 (cm)	終沈流出水	100	100	100	100	100	100	100	100	100	100	100	100	100
C O D (mg/l)	流入下水	98	74	63	73	120	130	110	90	98	97	90	87	96
	初沈流出水	54	51	49	53	53	68	61	61	55	51	53	57	56
	終沈流出水	11	11	11	10	10	9.8	8.4	9.6	11	11	10	10	10
B O D (mg/l)	流入下水	170	150	150	140	250	240	200	160	200	210	170	190	190
	初沈流出水	110	110	100	110	97	120	98	81	85	88	110	110	ATU 100
	終沈流出水	4.8	4.9	4.5	4.6	3.9	4.3	3.8	3.9	5.2	6.4	4.2	4.5	( 4.0 ) 4.5
浮遊物質 (mg/l)	流入下水	100	82	62	42	140	170	140	130	120	110	110	98	110
	初沈流出水	41	39	32	32	25	45	34	42	46	34	38	50	39
	終沈流出水	1	2	1	1	1	1	未満	未満	未満	未満	未満	未満	1

## 冬 季 通 日 試 験

試験日: H18.2.15

気温(9時): 15.2 °C

水温(9時): 17.7 °C(流入下水) 18.1 °C(初沈流出水) 18.9 °C(終沈流出水)

採水時刻		1:00	3:00	5:00	7:00	9:00	11:00	13:00	15:00	17:00	19:00	21:00	23:00	平均
二次処理水量 (m <sup>3</sup> /2時間)		11,000	10,000	5,900	5,400	10,000	10,000	10,000	9,900	9,800	9,700	10,000	10,000	9,400
pH	流入下水	7.1	7.1	7.0	7.0	7.5	7.5	7.1	7.1	7.0	7.0	7.0	7.0	7.1
	初沈流出水	7.1	7.0	7.0	7.0	7.0	7.2	7.2	7.2	7.1	7.0	7.0	7.0	7.1
	終沈流出水	6.5	6.6	6.6	6.6	6.6	6.5	6.5	6.5	6.5	6.5	6.5	6.5	6.5
透視度 (cm)	終沈流出水	100	100	100	100	100	100	100	100	100	100	100	100	100
C O D (mg/l)	流入下水	100	99	87	110	170	180	150	120	130	120	140	110	130
	初沈流出水	73	64	59	57	64	77	93	86	82	79	82	72	75
	終沈流出水	15	14	13	12	12	12	11	13	15	15	14	13	13
B O D (mg/l)	流入下水	210	190	200	260	360	340	250	250	270	290	300	260	270
	初沈流出水	160	150	140	130	140	170	170	150	160	160	190	180	ATU 160
	終沈流出水	8.1	8.5	7.4	5.8	6.1	6.0	5.7	8.3	13	9.8	8.0	7.2	( 5.0 ) 7.9
浮遊物質 (mg/l)	流入下水	120	88	90	170	270	260	160	160	180	200	200	140	170
	初沈流出水	54	46	39	36	38	45	78	63	59	50	61	64	54
	終沈流出水	2	3	2	2	2	2	1	2	2	2	2	2	2

## サ 汚泥試験

## 汚 泥 日 常 試 験

年 月	最 初 沈 殿 池 汚 泥			調 整 汚 泥			調 整 タ ン ク 分 離 液
	pH	蒸 発 残 留 物 (%)	強 熱 減 量 (%)	pH	蒸 発 残 留 物 (%)	強 熱 減 量 (%)	浮 遊 物 質 (mg/l)
H17. 4	6.0	0.98	77	5.0	2.1	84	180
5	6.3	0.71	77	5.9	1.8	86	92
6	6.2	0.82	72	5.8	2.2	80	97
7	6.3	0.76	71	5.9	1.6	82	74
8	6.4	0.67	74	6.1	1.5	78	65
9	6.5	0.87	69	6.1	1.5	80	63
10	6.5	0.78	74	6.1	1.8	84	74
11	6.5	0.79	76	6.2	1.5	87	70
12	6.6	0.73	81	6.0	1.9	76	84
H18. 1	6.6	0.75	80	6.3	1.9	84	150
2	6.6	0.77	75	6.3	1.7	85	89
3	6.6	0.90	76	6.2	1.8	86	110
平 均	6.4	0.79	75	6.0	1.8	83	96

## 汚 泥 精 密 試 験

試 料		pH	蒸 発 残 留 物 (%)	強 熱 減 量 (%)	浮 遊 物 質 (mg/l)	COD (mg/l)	BOD (mg/l)	全 窒 素 (mg/l)	ア ン モ ニ ア 性 窒 素 (mg/l)	全 り ん (mg/l)	り ん 酸 イ オ ン 態 り ん (mg/l)
調 整 汚 泥	春	4.9	2.2	84	19,000	—	—	920	23	110	26
	夏	6.0	1.6	80	14,000	—	—	840	19	230	50
	秋	6.2	1.5	84	13,000	—	—	770	19	230	33
	冬	6.3	1.6	87	13,000	—	—	1,100	21	280	36
	平 均	5.9	1.7	84	15,000	—	—	910	20	210	36
調 整 タ ン ク 分 離 液	春	6.0	0.051	—	360	110	300	34	12	10	5.4
	夏	6.6	0.039	—	60	47	83	23	12	9.3	6.3
	秋	6.5	0.044	—	70	66	150	28	13	9.3	7.3
	冬	6.6	0.046	—	75	81	210	34	15	10	7.0
	平 均	6.4	0.045	—	140	75	190	30	13	9.7	6.5

試験年月日

春：平成17年4月5日

夏：平成17年9月27日

秋：平成17年11月9日

冬：平成18年1月31日

## 2 汚泥資源化センター

### (1) 北部汚泥資源化センター

ア 主 要 施 設  
イ 平 面 図  
ウ 処 理 フ ロ ー  
エ 処 理 実 績  
オ 管 理 状 況  
カ 日 常 試 験  
キ 精 密 試 験

### (2) 北部第二水再生センター 返流水処理施設

ア 主 要 施 設  
イ 処 理 フ ロ ー  
ウ 返 流 水 処 理 実 績  
エ 返 流 水 処 理 管 理 状 況  
オ 返 流 水 処 理 日 常 試 験  
カ 汚 泥 試 験

## ア 主要施設

## 主 要 施 設

(平成17年度末)

主 要 施 設		総有効容量(m <sup>3</sup> )	寸法(m)	深:有効水深	施設数
受 設 泥 備	汚 泥 受 泥 槽 N O 1	1,503	長 17.0 × 巾 17.0 × 深 5.2		1
	汚 泥 受 泥 槽 N O 2	1,503	長 17.0 × 巾 17.0 × 深 5.2		1
汚 泥 濃 縮 備	汚 泥 貯 留 タ ン ク *1	10,048	径 20.0 × 深 4.0		8
	し 渣 分 離 機	—	処理能力	210 (m <sup>3</sup> /時)	4
	遠 心 濃 縮 機	—	処理能力	100 (m <sup>3</sup> /時)	6
	新 分 配 槽 *2 ( 返 流 水 分 配 槽 )	3,532	径15.0 × 深 4.0		5
	分 離 液 貯 留 槽	1,498	長 12.0 × 巾 24.0 × 深 5.2		1
嫌 消 気 設 性 備	消 化 タ ン ク *3	81,600	卵 形 [最大外径 22.7, 高33.8]		12
	脱 硫 装 置	—	処理能力	50,000 (Nm <sup>3</sup> /日) [MAX]	2
	低 圧 ガ ス ホ ル ダ ー	16,000	径 25.0 × 深 18.0		2
	中 圧 ガ ス ホ ル ダ ー	4,400	球 形 [内径 16.15]		2
	消 化 ガ ス 発 電 機	—	出 力	10~40号 920 (kW) 50号 1,100 (kW)	4 1
	燃 料 電 池	—	出 力	200kw (りん酸型)	1
脱 設 水 備	遠 心 脱 水 機	—	処理能力	50 (m <sup>3</sup> /時)	4
焼 却 設 備	流 動 床 炉	—	処理能力	1号炉 100 (t/日)	1
			処理能力	2号炉 100 (t/日)	1
			処理能力	3・4号炉 150 (t/日)[汚泥乾燥設備付]	2
	ス ク ラ バ ー *5	—	処理能力	18,500 (Nm <sup>3</sup> /時) [MAX]	2
沈 洗 砂 浄 し 設 渣 備	沈 砂 洗 浄 装 置	—	処理能力	4 (m <sup>3</sup> /時)	2
	し 渣 洗 浄 装 置	—	処理能力	2.5 (m <sup>3</sup> /時)	2

\*1 10系(4槽:5,000m<sup>3</sup>)は受泥バッファータンクとして使用している。  
20系の4槽中2槽(2槽:2,500m<sup>3</sup>)は返流水質改善のための沈殿処理槽として平成9年6月23日より使用している。  
(平成16年度は、前年度迄と同様に濃縮分離液と脱水分離液を投入している。)

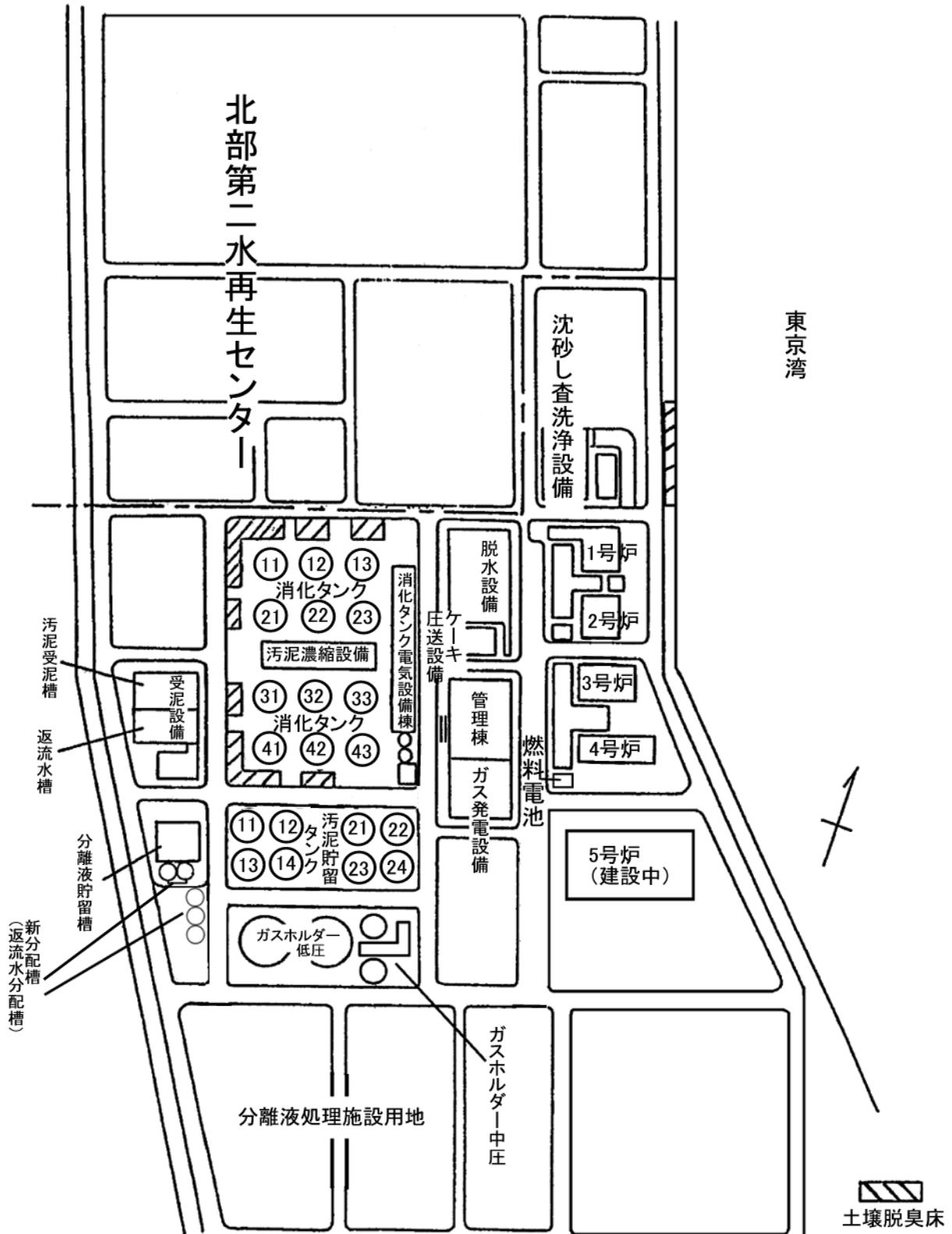
\*2 新分配槽は返流水処理施設の最初沈殿池として使用している。

\*3 消化タンク12槽のうち、2槽をバッファータンクとして使用。

\*4 ジェット・コンデンサー付

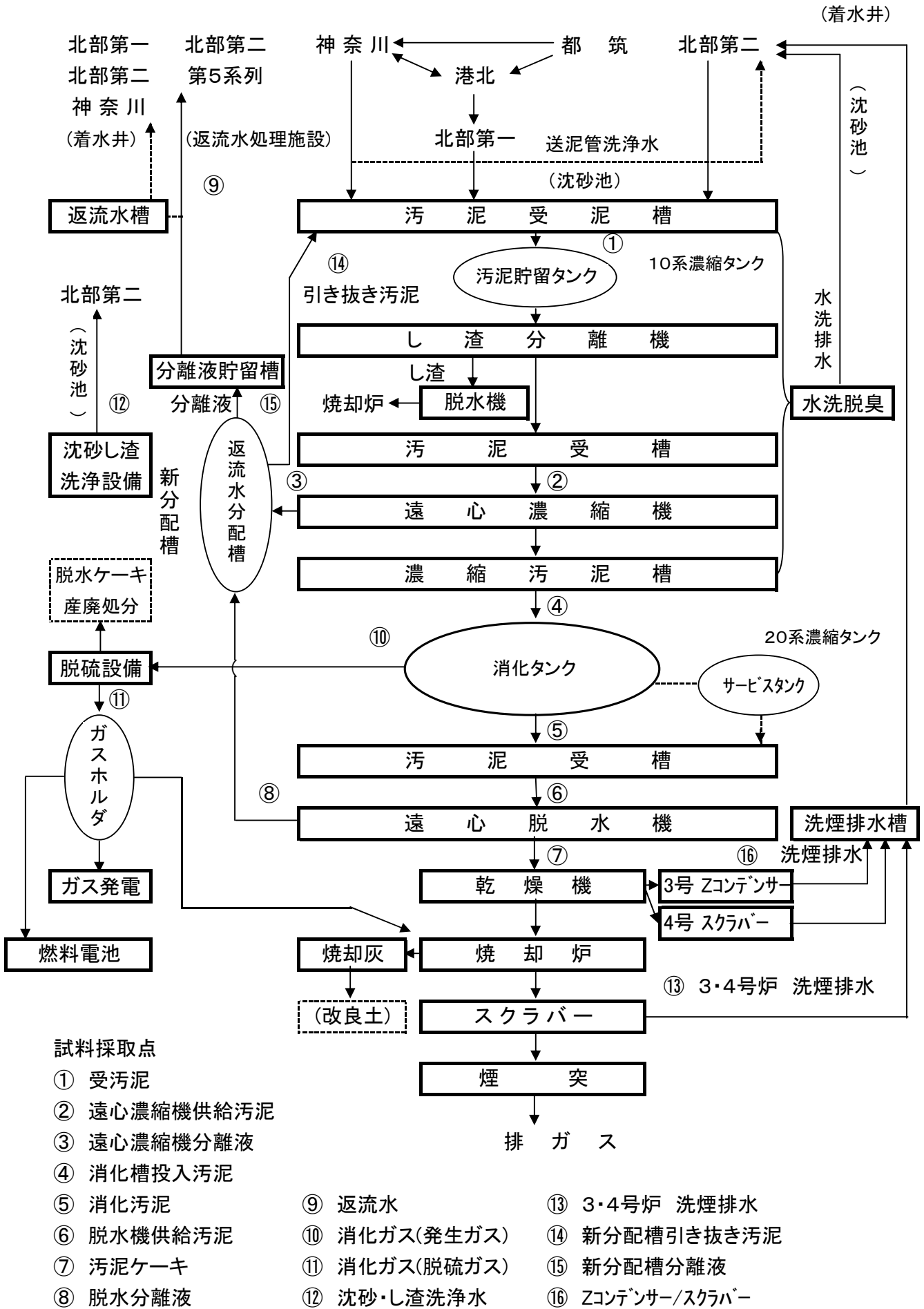
\*5 焼却炉3,4号炉の排ガス洗浄装置(循環型)。

# 北部汚泥資源化センター 平面図





# 北部汚泥資源化センター 処理フロー



## エ 処理実績

## 処 理

年 月		送泥量 (m <sup>3</sup> /日)						受泥量 (m <sup>3</sup> /日)
		都筑	港北	北一	北二	神奈川	合計	
H17. 4	最 高	2,680	1,550	1,250	1,550	2,100	8,720	10,330
	最 低	1,910	1,520	720	1,420	1,710	7,900	6,840
	平 均	2,290	1,530	950	1,500	1,950	8,220	8,540
5	最 高	2,500	1,750	960	1,550	2,100	8,240	8,540
	最 低	2,020	1,480	700	970	740	6,950	7,120
	平 均	2,300	1,610	820	1,280	1,930	7,930	8,170
6	最 高	2,670	1,790	1,100	1,780	5,890	11,860	10,220
	最 低	1,830	1,480	650	1,260	1,540	7,720	6,590
	平 均	2,270	1,590	810	1,660	2,210	8,540	8,530
7	最 高	2,360	1,670	970	1,690	2,090	8,310	8,680
	最 低	1,740	1,520	740	1,460	1,700	7,640	7,850
	平 均	2,070	1,560	870	1,640	1,900	8,040	8,210
8	最 高	2,260	1,560	1,040	1,520	2,510	8,420	8,600
	最 低	2,060	1,530	700	1,150	1,050	6,720	6,980
	平 均	2,210	1,540	830	1,300	1,880	7,760	7,920
9	最 高	2,640	1,580	940	1,880	3,170	9,600	9,070
	最 低	1,850	1,530	620	1,300	710	6,610	7,400
	平 均	2,260	1,550	750	1,630	1,940	8,120	8,250
10	最 高	2,610	2,210	3,190	1,620	2,650	10,440	10,740
	最 低	2,090	220	40	1,120	970	6,230	1,820
	平 均	2,330	1,600	950	1,300	1,950	8,130	5,770
11	最 高	2,340	1,930	1,080	1,660	2,600	8,880	8,690
	最 低	2,320	1,320	650	1,420	980	7,150	2,290
	平 均	2,340	1,680	770	1,620	1,890	8,300	2,610
12	最 高	2,530	2,430	2,250	2,070	5,310	10,660	9,230
	最 低	1,710	60	70	1,600	850	5,410	2,410
	平 均	2,250	1,460	930	1,880	2,010	8,530	3,980
H18. 1	最 高	2,450	2,490	2,060	1,950	2,100	9,600	16,030
	最 低	1,710	490	30	970	750	5,000	6,140
	平 均	2,160	1,550	850	1,390	1,750	7,700	12,800
2	最 高	2,510	1,990	2,520	1,300	3,120	9,270	15,270
	最 低	1,660	830	200	1,190	1,240	6,840	9,990
	平 均	2,090	1,480	1,030	1,220	2,110	7,930	13,450
3	最 高	2,590	2,510	2,650	1,340	2,300	9,560	16,300
	最 低	1,940	840	280	780	2,200	6,980	9,470
	平 均	2,110	1,570	1,110	1,100	2,210	8,110	13,730
年 間	最 高	2,680	2,510	3,190	2,070	5,890	11,860	16,300
	最 低	1,660	60	30	780	710	5,000	1,820
	平 均	2,220	1,560	890	1,460	1,980	8,110	8,470
	総 量	812,000	563,000	304,000	533,000	706,000	2,918,000	3,092,000

## エ 処理実績

## 実 績

受泥 固形物量 (t/日)	返流量 (m <sup>3</sup> /日)					返流水 固形物量 (t/日)	沈砂 搬入量 (t/日)	し渣 搬入量 (t/日)	沈砂し渣 洗浄水量 (m <sup>3</sup> /日)	年 月
	北一	北二	北二返流水 処理施設	神奈川	合計					
—	0	0	11,930	0	11,930	—	8.5	13.0	2,330	H17. 4
—	0	0	9,080	0	9,080	—	0.0	0.0	0	
146	0	0	10,490	0	10,490	3.9	2.0	2.9	590	
—	0	0	10,940	0	10,940	—	33.2	16.1	4,290	5
—	0	0	9,560	0	9,560	—	0.0	0.0	0	
139	0	0	10,170	0	10,170	4.7	9.9	3.3	1,460	
—	0	0	11,520	0	11,520	—	33.4	25.5	4,810	6
—	0	0	9,900	0	9,900	—	0.0	0.0	0	
148	0	0	10,670	0	10,670	7.2	10.4	6.7	2,100	
—	0	0	10,770	0	10,770	—	29.6	28.4	4,080	7
—	0	0	9,710	0	9,710	—	0.0	0.0	0	
134	0	0	10,350	0	10,350	12.9	9.1	6.9	1,680	
—	0	2,310	11,340	0	11,340	—	26.3	29.3	3,860	8
—	0	0	8,640	0	9,870	—	0.0	0.0	0	
114	0	660	9,780	0	10,440	10.3	7.3	7.2	1,620	
—	0	0	12,220	0	12,220	—	31.7	26.6	4,600	9
—	0	0	8,810	0	8,810	—	0.0	0.0	0	
133	0	0	10,820	0	10,820	6.8	9.3	6.6	1,970	
—	0	0	12,260	0	12,260	—	54.8	29.0	5,320	10
—	0	0	9,010	0	9,010	—	0.0	0.0	0	
109	0	0	10,560	0	10,560	8.8	12.3	7.0	2,380	
—	0	0	11,530	0	11,530	—	25.6	27.9	4,580	11
—	0	0	9,410	0	9,410	—	0.0	0.0	0	
42	0	0	10,530	0	10,530	10.1	8.3	7.1	2,130	
—	1,490	730	11,620	730	11,800	—	17.5	28.2	4,530	12
—	0	0	6,660	0	6,960	—	0.0	0.0	0	
94	270	110	9,940	110	10,320	21.6	5.7	5.2	1,410	
—	2,160	0	9,390	860	11,620	—	17.4	24.5	2,730	H18. 1
—	0	0	6,400	0	6,990	—	0.0	0.0	0	
199	830	0	7,380	720	9,850	6.2	5.2	3.7	1,070	
—	2,040	0	6,560	860	11,840	—	20.9	16.7	4,320	2
—	590	0	6,380	860	8,730	—	0.0	0.0	0	
302	1,220	0	6,480	860	10,390	8.8	5.9	3.4	1,450	
—	1,850	0	8,400	860	11,770	—	31.2	15.8	5,710	3
—	360	0	3,250	450	4,290	—	0.0	0.0	0	
273	930	0	7,690	820	9,950	9.5	5.8	3.2	1,600	
—	2,160	2,310	12,260	860	12,260	—	54.8	29.3	5,710	年 間
—	0	0	3,250	0	4,290	—	0.0	0.0	0	
184	270	70	9,580	210	10,380	9.0	7.6	5.3	1,620	
44,200	97,000	24,000	3,498,000	168,000	3,787,000	8,900	2,776	1,927	592,000	

## エ 処理実績

## 処 理

年 月		遠心濃縮機			消化槽				
		供給汚泥量 (m <sup>3</sup> /日)	濃縮汚泥量 (m <sup>3</sup> /日)	分離液量 (m <sup>3</sup> /日)	投入汚泥量 (m <sup>3</sup> /日)				
					10系	20系	30系	40系	合計
H17. 4	最 高	11,040	2,930	8,290	920	1,280	810	770	3,270
	最 低	7,950	1,750	5,650	500	760	460	450	2,390
	平 均	9,850	2,430	7,310	670	1,000	590	580	2,840
5	最 高	10,330	2,500	7,930	680	1,010	680	830	2,870
	最 低	8,770	1,820	6,680	460	690	410	440	2,300
	平 均	9,540	2,130	7,250	570	850	540	580	2,540
6	最 高	10,890	2,470	8,530	690	990	560	850	2,840
	最 低	8,540	1,800	6,540	400	520	420	630	2,110
	平 均	9,760	2,130	7,530	530	750	490	730	2,490
7	最 高	9,580	2,250	7,400	540	830	510	760	2,550
	最 低	8,230	1,700	6,330	450	670	390	590	2,130
	平 均	8,930	1,980	6,850	490	740	440	660	2,340
8	最 高	9,710	2,200	7,490	630	860	540	810	2,570
	最 低	8,230	1,430	6,360	420	520	360	540	2,030
	平 均	9,030	1,890	7,030	500	690	440	660	2,290
9	最 高	10,120	2,610	7,810	780	780	610	910	2,840
	最 低	7,020	1,670	5,210	420	430	400	600	1,950
	平 均	8,900	2,060	6,840	580	580	490	730	2,380
10	最 高	10,890	2,870	8,540	760	740	720	720	2,730
	最 低	7,260	1,560	5,560	480	470	370	370	1,780
	平 均	9,440	2,150	7,250	640	640	480	480	2,240
11	最 高	10,490	2,530	7,970	840	640	670	670	2,480
	最 低	8,340	1,730	6,420	470	300	410	410	1,970
	平 均	9,290	2,110	7,120	630	450	560	560	2,200
12	最 高	10,560	3,230	7,920	820	810	710	710	3,040
	最 低	5,300	1,330	4,000	220	350	310	310	1,260
	平 均	9,390	2,430	6,980	600	590	590	590	2,380
H18. 1	最 高	10,560	2,980	7,730	1,010	1,000	690	690	2,980
	最 低	4,220	890	3,240	270	280	290	290	1,130
	平 均	8,800	2,290	6,410	660	650	550	550	2,400
2	最 高	10,590	3,280	7,470	840	840	780	780	3,180
	最 低	7,950	2,290	5,670	600	610	480	480	2,280
	平 均	9,220	2,720	6,530	710	710	620	620	2,660
3	最 高	11,040	3,430	8,090	880	960	800	800	3,350
	最 低	3,570	1,040	2,490	290	280	220	220	1,020
	平 均	9,410	2,590	6,900	690	800	570	570	2,640
年 間	最 高	11,040	3,430	8,540	1,010	1,280	810	910	3,350
	最 低	3,570	890	2,490	220	280	220	220	1,020
	平 均	9,300	2,240	7,000	610	710	530	610	2,450
	総 量	3,393,000	818,000	2,555,000	221,000	257,000	193,000	222,000	894,000

## エ 処理実績

## 実 績

消化槽										年 月
消化汚泥量 (m <sup>3</sup> /日)					消化ガス量 (×10m <sup>3</sup> /日)					
10系	20系	30系	40系	合計	10系	20系	30系	40系	合計	
940	1,320	830	840	3,270	2,110	2,520	1,520	1,540	6,690	H17. 4
460	740	440	480	2,310	1,310	1,860	970	880	5,410	
660	980	580	600	2,820	1,560	2,140	1,240	1,220	6,160	
700	1,000	680	890	3,000	1,730	2,280	1,420	1,620	6,590	5
430	630	300	370	2,060	1,150	1,650	920	1,010	5,230	
560	840	520	570	2,490	1,360	1,880	1,170	1,220	5,620	
710	1,040	570	890	2,910	1,430	1,930	1,240	1,810	6,270	6
380	500	370	610	2,030	960	1,170	920	1,380	4,610	
520	730	470	750	2,470	1,220	1,580	1,070	1,570	5,440	
550	830	550	800	2,550	1,210	1,580	1,060	1,540	5,230	7
440	640	340	530	2,090	990	1,370	820	1,250	4,540	
480	730	430	680	2,320	1,090	1,470	930	1,370	4,870	
620	880	560	840	2,600	1,230	1,560	1,040	1,450	5,110	8
400	480	300	560	1,950	910	870	760	1,160	4,050	
490	680	430	670	2,260	1,050	1,310	860	1,290	4,510	
760	1,070	650	970	2,880	1,410	1,230	1,080	1,490	4,980	9
390	440	340	570	1,910	970	910	760	1,130	3,770	
570	650	480	740	2,430	1,170	1,060	880	1,300	4,410	
770	740	740	1,140	3,200	1,400	1,270	1,130	1,730	5,340	10
450	470	350	540	1,830	1,010	900	780	1,300	3,990	
640	630	460	720	2,450	1,240	1,120	990	1,460	4,810	
810	710	650	1,010	2,840	1,630	1,240	1,280	1,860	5,640	11
330	210	420	660	1,880	1,050	670	890	1,380	4,730	
540	480	540	840	2,400	1,360	940	1,160	1,720	5,180	
830	780	710	1,090	3,420	1,630	1,420	1,400	2,100	6,420	12
180	360	290	440	1,330	790	830	760	1,160	3,700	
580	590	570	890	2,630	1,370	1,180	1,250	1,860	5,660	
1,010	1,000	700	1,080	3,160	1,920	1,740	1,490	2,180	6,560	H18. 1
230	210	240	390	1,070	750	790	570	900	3,010	
640	640	520	820	2,620	1,400	1,310	1,180	1,710	5,600	
830	830	730	1,160	3,550	1,770	1,590	1,660	2,230	6,870	2
600	590	440	690	2,440	1,410	1,270	1,110	1,720	5,890	
700	700	590	920	2,910	1,580	1,440	1,380	1,990	6,390	
860	920	780	1,200	3,720	1,760	1,970	1,510	2,230	7,220	3
250	260	200	310	1,020	1,130	1,140	960	1,590	4,820	
590	690	530	860	2,660	1,500	1,660	1,300	1,930	6,390	
1,010	1,320	830	1,200	3,720	2,110	2,520	1,660	2,230	7,220	年 間
180	210	200	310	1,020	750	670	570	880	3,010	
580	700	510	750	2,540	1,320	1,420	1,120	1,550	5,410	
211,000	254,000	186,000	275,000	926,000	483,000	520,000	407,000	566,000	1,976,000	

## エ 処理実績

## 処 理 実 績

年 月		遠心脱水機				焼却		
		供給汚泥量 (m <sup>3</sup> /日)	汚泥ケーキ量 (t/日)	ケーキ固形物量 (t/日)	分離液量 (m <sup>3</sup> /日)	焼却量 (t/日)	焼却灰 (m <sup>2</sup> /日)	洗煙排水量 (m <sup>3</sup> /日)
H17.4	最 高	3,160	381	—	3,140	423	33.0	3,010
	最 低	1,930	211	—	1,940	289	23.2	1,010
	平 均	2,810	325	67	2,810	323	27.1	2,010
5	最 高	2,860	349	—	2,840	340	30.3	2,980
	最 低	2,400	258	—	2,380	190	18.8	330
	平 均	2,510	297	62	2,500	298	25.1	2,280
6	最 高	2,630	363	—	2,630	396	31.1	6,040
	最 低	2,400	299	—	2,370	235	17.8	2,370
	平 均	2,560	328	65	2,540	334	26.5	4,500
7	最 高	2,470	340	—	2,440	362	29.9	6,100
	最 低	1,920	239	—	1,910	226	17.7	3,360
	平 均	2,370	306	65	2,350	306	24.1	5,100
8	最 高	2,570	349	—	2,530	354	37.4	4,030
	最 低	2,180	279	—	2,160	239	20.9	3,000
	平 均	2,370	322	66	2,340	325	31.7	3,040
9	最 高	2,820	370	—	2,820	354	43.7	3,000
	最 低	2,360	286	—	2,380	321	32.2	3,000
	平 均	2,600	336	66	2,610	344	37.5	3,000
10	最 高	2,860	377	—	2,860	355	35.9	3,000
	最 低	1,540	191	—	1,550	257	24.1	3,000
	平 均	2,520	329	73	2,520	329	31.0	3,000
11	最 高	2,750	378	—	2,710	410	38.1	4,300
	最 低	2,230	286	—	2,210	244	16.9	2,500
	平 均	2,550	338	64	2,540	336	28.5	3,020
12	最 高	3,230	414	—	3,230	404	31.1	4,770
	最 低	2,230	277	—	2,230	254	9.0	2,560
	平 均	2,570	325	65	2,590	343	22.3	3,740
H18.1	最 高	3,170	397	—	3,200	399	28.9	3,870
	最 低	2,420	281	—	2,390	244	7.4	2,130
	平 均	2,740	332	64	2,750	328	18.1	3,320
2	最 高	3,600	482	—	3,560	441	33.0	3,810
	最 低	1,630	207	—	1,630	236	13.7	2,180
	平 均	3,030	370	75	3,030	368	23.7	2,840
3	最 高	3,230	406	—	3,220	497	44.3	4,420
	最 低	1,050	106	—	1,070	0	0.0	500
	平 均	2,610	317	69	2,610	316	22.6	2,860
年 間	最 高	3,600	482	—	3,560	497	44.3	6,100
	最 低	1,050	106	—	1,070	0	0.0	330
	平 均	2,600	327	67	2,590	329	26.5	3,230
	総 量	949,000	119,200	24,300	946,000	120,000	9,670	1,179,000

オ 管理状況

## 管 理 状 況

年月	消化タンク内温度 (°C)				消化日数 (日)				固形物負荷量 (kg/m <sup>3</sup> ・日)				揮散性固形物 負 荷 量 (kg/m <sup>3</sup> ・日)			
	10系	20系	30系	40系	10系	20系	30系	40系	10系	20系	30系	40系	10系	20系	30系	40系
	H17.4	36.3	36.3	34.9	36.3	21	21	23	24	2.4	2.4	2.1	2.1	2.0	2.0	1.8
5	36.4	36.4	36.3	36.2	24	24	25	26	2.0	2.0	1.9	1.9	1.7	1.7	1.6	1.5
6	36.5	36.6	36.3	36.4	26	28	28	28	1.9	1.8	1.8	1.8	1.5	1.4	1.4	1.4
7	36.6	36.5	36.3	36.4	28	28	31	31	1.9	1.9	1.7	1.7	1.4	1.4	1.3	1.3
8	36.5	36.5	36.3	36.4	28	29	31	31	1.8	1.7	1.6	1.6	1.4	1.3	1.2	1.2
9	36.6	35.5	36.4	36.4	24	24	28	28	2.0	2.0	1.7	1.7	1.5	1.5	1.3	1.3
10	36.5	36.4	36.3	36.3	21	22	29	29	2.3	2.3	1.7	1.7	1.8	1.8	1.4	1.4
11	36.4	36.2	36.1	36.2	22	25	25	24	2.2	2.0	2.0	2.0	1.8	1.7	1.6	1.6
12	36.1	36.0	36.0	35.9	24	25	24	23	2.0	1.9	2.0	2.0	1.7	1.6	1.7	1.7
H18.1	35.2	35.1	35.0	35.1	23	23	26	26	2.2	2.2	1.8	1.8	1.9	1.8	1.5	1.5
2	35.7	35.7	35.6	35.7	19	19	22	22	2.4	2.4	2.1	2.1	2.0	2.0	1.7	1.7
3	36.0	36.0	34.8	36.0	21	22	25	24	2.3	2.2	1.9	2.0	1.9	1.8	1.6	1.6
平均	36.2	36.1	35.9	36.1	23	24	27	27	2.1	2.1	1.9	1.9	1.7	1.7	1.5	1.5

年月	ガス発生倍率								遠心濃縮機		遠心 脱水機
	ガス発生量(m <sup>3</sup> ) 投入汚泥量(m <sup>3</sup> )				ガス発生量(m <sup>3</sup> ) 投入汚泥 揮散性固形物(t)				薬品 添加率	S S 回収率	薬品 添加率
	10系	20系	30系	40系	10系	20系	30系	40系	(%)	(%)	(%)
H17.4	24	22	21	21	590	540	520	520	0.043	90	0.95
5	24	22	22	21	600	560	540	530	0.042	89	0.96
6	23	21	22	21	600	550	580	560	0.042	91	0.92
7	22	20	21	21	560	500	540	520	0.041	91	0.89
8	21	19	20	20	560	510	520	520	0.041	89	0.90
9	21	18	18	18	570	510	500	500	0.034	90	0.93
10	19	18	21	20	490	450	540	520	0.034	89	0.94
11	22	21	21	20	550	540	530	520	0.034	91	0.97
12	24	20	21	21	620	530	560	550	0.036	90	1.1
H18.1	22	21	22	21	570	540	570	550	0.038	92	1.1
2	22	20	22	22	580	530	590	570	0.034	92	1.1
3	22	21	23	23	590	560	620	600	0.015	89	1.0
平均	22	20	21	21	570	530	550	540	0.036	90	0.97

カ 日常試験

## 日 常 試 験

年 月	遠心濃縮機 供給汚泥			遠心濃縮機 分離液		消化槽投入汚泥								
	pH	蒸発 残留物 (%)	強熱 減量 (%)	pH	浮遊 物質 (mg/l)	10系			20系			平均		
						pH	蒸発 残留物 (%)	強熱 減量 (%)	pH	蒸発 残留物 (%)	強熱 減量 (%)	pH	蒸発 残留物 (%)	強熱 減量 (%)
H17.4	6.1	1.7	81	6.4	2,600	—	—	—	—	—	—	5.8	4.9	82
5	5.8	1.7	81	6.0	1,800	—	—	—	—	—	—	5.6	4.8	83
6	5.7	1.7	77	6.0	1,100	—	—	—	—	—	—	5.5	4.9	78
7	5.5	1.7	76	5.6	1,300	—	—	—	—	—	—	5.4	5.3	75
8	5.5	1.6	75	11.7	1,600	—	—	—	—	—	—	5.2	4.9	77
9	5.4	1.5	76	5.6	1,200	—	—	—	—	—	—	5.2	4.7	76
10	5.6	1.6	79	5.7	1,600	—	—	—	—	—	—	5.3	4.9	80
11	5.8	1.7	80	6.1	2,000	—	—	—	—	—	—	5.5	4.8	82
12	6.1	1.7	83	6.3	2,900	—	—	—	—	—	—	5.8	4.5	85
H18.1	6.1	1.7	83	6.3	2,600	—	—	—	—	—	—	5.8	4.5	84
2	6.0	1.8	81	6.2	3,000	—	—	—	—	—	—	5.8	4.5	84
3	5.8	1.8	80	6.1	3,000	—	—	—	—	—	—	5.6	4.6	82
平均	5.8	1.7	79	6.5	2,000	—	—	—	—	—	—	5.5	4.8	81

年 月	消化汚泥												消化ガス 硫化水素	
	10系			20系			30系			40系			発生 ガス (ppm)	脱硫 ガス (ppm)
	pH	蒸発 残留物 (%)	強熱 減量 (%)	pH	蒸発 残留物 (%)	強熱 減量 (%)	pH	蒸発 残留物 (%)	強熱 減量 (%)	pH	蒸発 残留物 (%)	強熱 減量 (%)		
H17.4	7.2	2.6	68	7.2	2.6	68	7.2	2.3	66	7.2	2.4	67	550	0.0
5	7.2	2.7	69	7.2	2.7	69	7.2	2.4	68	7.2	2.4	68	740	0.0
6	7.4	3.0	67	7.3	2.9	68	7.3	2.6	66	7.2	2.7	66	550	0.0
7	7.2	3.0	65	7.2	2.9	65	7.2	2.8	64	7.2	2.8	64	500	0.0
8	7.2	3.2	64	7.2	3.0	64	7.2	2.9	63	7.2	2.9	63	500	0.0
9	7.2	3.3	62	7.2	3.1	63	7.2	2.8	62	7.2	2.9	61	310	0.0
10	7.2	3.0	65	7.2	2.9	65	7.2	2.8	64	7.2	2.9	64	480	0.0
11	7.2	2.9	67	7.2	2.8	68	7.2	2.7	66	7.2	2.8	66	720	0.0
12	7.2	2.7	70	7.2	2.6	69	7.2	2.5	69	7.2	2.6	69	1,400	0.0
H18.1	7.2	2.5	72	7.2	2.3	71	7.2	2.4	70	7.1	2.4	70	1,500	0.0
2	7.2	2.5	70	7.2	2.4	70	7.1	2.4	70	7.1	2.4	69	1,100	0.0
3	7.1	2.5	68	7.1	2.4	68	7.0	2.6	68	7.0	2.6	68	930	0.0
平均	7.2	2.8	67	7.2	2.7	67	7.2	2.6	66	7.2	2.6	66	760	0.0

年 月	遠心脱水機						
	供給汚泥			汚泥ケーキ		分離液	
	pH	蒸発 残留物 (%)	強熱 減量 (%)	蒸発 残留物 (%)	強熱 減量 (%)	pH	浮遊 物質 (mg/l)
H17.4	7.2	2.5	68	20	69	7.7	200
5	7.2	2.6	69	19	68	7.6	230
6	7.3	2.8	67	20	66	7.8	350
7	7.2	2.9	65	20	64	7.7	160
8	7.2	3.0	63	20	63	7.7	83
9	7.2	3.0	62	20	61	7.8	130
10	7.2	2.9	64	20	64	7.8	82
11	7.2	2.8	67	20	66	7.8	340
12	7.2	2.6	69	19	69	7.8	270
H18.1	7.2	2.4	71	19	71	7.7	290
2	7.2	2.4	70	20	70	7.6	720
3	7.1	2.5	68	20	68	7.6	210
平均	7.2	2.7	67	20	66	7.7	250





## 精 密

試料		pH	蒸発 残留物 (%)	強熱減量 (%)	浮遊物質 (mg/l)	COD (mg/l)	BOD (mg/l)	揮発性 有機酸 (mg/l)	全窒素 (mg/l)	アンモニ ア性窒 素 (mg/l)	全りん (mg/l)	りん酸 イオン 状態 (mg/l)
遠心 供給 濃縮 機	春	6.0	1.8	80	16,000	—	—	890	1,000	150	270	53
	夏	5.2	1.7	77	14,000	—	—	1,100	690	78	250	60
	秋	5.6	1.9	79	16,000	—	—	1,400	1,000	120	730	130
	冬	6.0	1.8	84	14,000	—	—	850	1,000	160	330	68
	平均	5.7	1.8	80	15,000	—	—	1,100	930	130	390	78
遠心 濃縮 液	春	6.4	0.51	—	3,700	1,700	4,200	—	380	99	98	39
	夏	5.6	0.42	—	2,100	1,200	2,300	—	220	71	82	46
	秋	5.9	0.34	—	1,900	850	2,300	—	260	99	290	56
	冬	6.3	0.43	—	2,500	1,300	3,000	—	330	110	120	48
	平均	6.0	0.42	—	2,500	1,300	2,900	—	300	94	140	47
消汚 化泥 槽投 入系	春	5.9	4.7	79	47,000	—	—	—	2,400	150	620	69
	夏	5.1	5.0	77	39,000	—	—	—	2,700	120	680	84
	秋	5.4	5.4	79	50,000	—	—	—	2,700	190	3,400	110
	冬	5.7	4.6	86	43,000	—	—	—	2,400	210	780	95
	平均	5.5	4.9	80	45,000	—	—	—	2,500	170	1,400	89
消汚 化泥 槽投 入系	春	5.5	5.7	79	57,000	—	—	—	3,000	240	730	73
	夏	5.1	4.3	76	36,000	—	—	—	2,200	110	640	75
	秋	5.5	5.2	80	49,000	—	—	—	2,300	180	1,400	100
	冬	5.8	4.5	86	43,000	—	—	—	2,400	210	750	92
	平均	5.5	4.9	80	46,000	—	—	—	2,500	180	880	85
消汚 化泥 槽平 均	春	5.7	5.2	79	52,000	—	—	—	2,700	200	670	71
	夏	5.1	4.6	76	37,000	—	—	—	2,400	110	660	79
	秋	5.4	5.3	79	49,000	—	—	—	2,500	180	2,400	100
	冬	5.7	4.6	86	43,000	—	—	—	2,400	210	760	94
	平均	5.5	4.9	80	45,000	—	—	—	2,500	170	1,100	87
消汚 化泥 系	春	7.2	2.6	69	23,000	—	—	35	2,500	1,100	630	100
	夏	7.3	3.4	64	29,000	—	—	25	2,500	890	790	78
	秋	7.3	2.8	66	26,000	—	—	47	3,000	1,100	780	170
	冬	7.2	2.6	72	22,000	—	—	38	2,600	1,000	750	160
	平均	7.3	2.8	68	25,000	—	—	36	2,600	1,000	740	130
消汚 化泥 系	春	7.3	2.6	69	24,000	—	—	11	2,400	1,100	640	110
	夏	7.2	3.4	64	27,000	—	—	42	2,300	890	670	94
	秋	7.2	2.7	67	24,000	—	—	70	2,400	1,000	770	170
	冬	7.1	2.4	71	20,000	—	—	11	2,200	970	680	150
	平均	7.2	2.8	68	24,000	—	—	34	2,300	990	690	130
消汚 化泥 系	春	7.3	2.3	67	21,000	—	—	15	2,300	1,100	630	110
	夏	7.2	3.2	65	24,000	—	—	44	2,200	850	680	91
	秋	7.2	2.8	66	23,000	—	—	24	2,200	1,000	760	160
	冬	7.2	2.4	70	20,000	—	—	7	2,300	1,000	700	150
	平均	7.2	2.7	67	22,000	—	—	23	2,200	980	690	130
消汚 化泥 系	春	7.2	2.3	67	20,000	—	—	8	2,200	1,000	570	100
	夏	7.2	2.8	64	25,000	—	—	6	2,200	860	670	95
	秋	7.3	2.8	65	25,000	—	—	33	2,300	1,100	900	170
	冬	7.2	2.4	70	21,000	—	—	6	2,400	1,000	700	160
	平均	7.2	2.6	67	23,000	—	—	13	2,300	980	710	130
消汚 化平 均	春	7.3	2.4	68	22,000	—	—	17	2,300	1,100	620	100
	夏	7.2	3.2	64	26,000	—	—	29	2,300	870	700	89
	秋	7.2	2.8	66	24,000	—	—	44	2,500	1,100	800	170
	冬	7.2	2.4	71	21,000	—	—	16	2,400	1,000	710	160
	平均	7.2	2.7	67	23,000	—	—	26	2,400	1,000	710	130

注)汚泥ケーキの全窒素、全りんの単位は、mg/kg(湿)である。

# 試 験

試料		pH	蒸発残留物 (%)	強熱減量 (%)	浮遊物質 (mg/l)	COD (mg/l)	BOD (mg/l)	揮発性有機酸 (mg/l)	全窒素 (mg/l)	アンモニア性窒素 (mg/l)	全りん (mg/l)	りん酸イオン態りん (mg/l)
遠心汚泥	春	7.3	2.4	68	—	—	—	—	—	—	—	—
	夏	7.2	3.2	64	—	—	—	—	—	—	—	—
	秋	7.2	2.8	66	—	—	—	—	—	—	—	—
	冬	7.2	2.4	71	—	—	—	—	—	—	—	—
	平均	7.2	2.7	67	—	—	—	—	—	—	—	—
脱水機ケーク	春	—	20	68	—	—	—	—	12,000	—	4,600	—
	夏	—	24	63	—	—	—	—	12,000	—	5,600	—
	秋	—	20	66	—	—	—	—	12,000	—	4,800	—
	冬	—	19	71	—	—	—	—	12,000	—	3,600	—
	平均	—	21	67	—	—	—	—	12,000	—	4,600	—
脱水液	春	7.7	0.12	—	35	120	120	—	1,000	970	66	64
	夏	7.9	0.12	—	76	120	46	—	930	860	51	51
	秋	7.7	0.13	—	150	130	55	—	960	990	480	85
	冬	7.7	0.13	—	150	130	55	—	960	990	480	85
	平均	7.8	0.13	—	99	130	64	—	970	930	230	75
洗煙排水	春	9.1	—	—	23	28	—	—	52	—	5.9	—
	夏	8.6	—	—	31	14	—	—	34	—	7.4	—
	秋	8.8	—	—	10	18	—	—	41	—	9.6	—
	冬	8.8	—	—	11	21	—	—	55	—	4.4	—
	平均	8.8	—	—	19	20	—	—	45	—	6.8	—
沈砂し水	春	6.7	0.17	50	1,300	120	99	—	2.4	—	11	3.2
	夏	7.2	0.23	39	190	350	200	—	42	—	28	4.2
	秋	6.7	0.15	38	850	150	110	—	18	—	810	14
	冬	7.5	0.14	54	600	180	380	—	23	—	56	2.2
	平均	7.0	0.17	45	730	200	190	—	21	—	230	5.8
返流水	春	7.4	0.18	—	460	460	1,300	510	440	350	61	45
	夏	7.5	0.23	—	1,300	540	760	720	420	240	66	57
	秋	7.4	0.20	—	380	490	1,400	600	380	280	250	75
	冬	7.2	0.21	—	470	580	1,000	490	430	310	87	54
	平均	7.4	0.20	—	640	520	1,100	580	420	300	120	58

試料		メタン (%)	炭酸ガス (%)	その他 (%)
消化汚泥 10	春	59.5	38.9	1.6
	夏	61.9	35.9	2.2
	秋	59.7	39.8	0.4
	冬	55.2	38.5	6.2
	平均	59.1	38.3	2.6
消化汚泥 20	春	60.7	39.0	0.3
	夏	61.9	36.3	1.8
	秋	59.9	39.3	0.7
	冬	55.3	37.8	6.9
	平均	59.4	38.1	2.4
消化汚泥 30	春	60.6	39.3	0.1
	夏	62.7	35.0	2.3
	秋	54.6	38.1	7.2
	冬	57.7	37.5	4.8
	平均	58.9	37.5	3.6
消化汚泥 40	春	60.2	39.7	0.1
	夏	60.8	34.5	4.7
	秋	56.5	38.6	4.8
	冬	54.7	36.4	8.9
	平均	58.1	37.3	4.6
消化汚泥 平均	春	60.3	39.2	0.5
	夏	61.8	35.4	2.8
	秋	57.7	39.0	3.3
	冬	55.7	37.6	6.7
	平均	58.9	37.8	3.3

試験年月日

汚泥等

春:平成17年4月4日  
夏:平成17年9月26日  
秋:平成17年11月7日  
冬:平成18年1月30日

ガス

春:平成17年4月4日  
夏:平成17年9月26日  
秋:平成17年11月7日  
冬:平成18年1月30日

## ア 主要施設

## 主 要 施 設

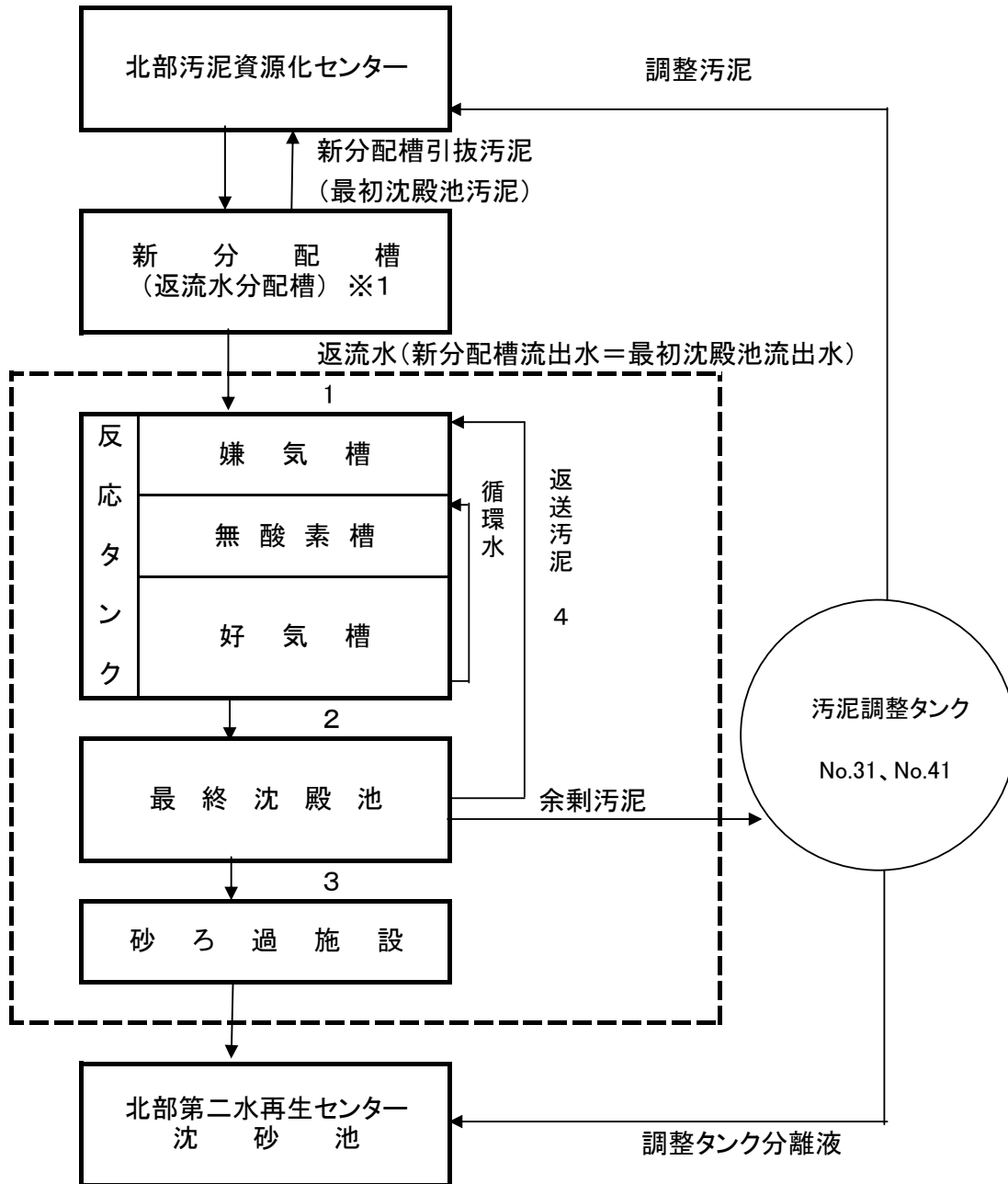
(平成17年度末)

主 要 施 設	総有効容量(m <sup>3</sup> )	寸法(m) 深:有効水深	施設数
新 分 配 槽 ( 返 流 水 分 配 槽 ) *1	3,532	径 15.0 × 深 4.0 ① 滞留時間 8.5 (時間) ② 水面積負荷 11.3 (m <sup>3</sup> /m <sup>2</sup> ・日)	5
反 応 タ ン ク	嫌気無酸素槽 2,880	長 12 × 巾 7.5 × 深 5.5 容量:480(m <sup>3</sup> ) 1系列あたり : 1,440(m <sup>3</sup> ) [480(m <sup>3</sup> ) × 3槽] ① 滞留時間 6.9 (時間)	2
	好気槽 8,640	長 12 × 巾 7.5 × 深 5.5 容量:480(m <sup>3</sup> ) 1系列あたり : 4,320(m <sup>3</sup> ) [480(m <sup>3</sup> ) × 9槽] ① 滞留時間 20.7 (時間)	
最 終 沈 殿 池 *2	No.50 2,056	長 43.8 × 巾 5.0 × 深 3.13 × 3水路 ① 滞留時間 9.8 (時間) ② 水面積負荷 7.6 (m <sup>3</sup> /m <sup>2</sup> ・日)	1
	No51,No52 2,512	径 20 × 深 4.0 ① 滞留時間 12.0 (時間) ② 水面積負荷 8.0 (m <sup>3</sup> /m <sup>2</sup> ・日)	2
砂 ろ 過 施 設	320	長 4.0 × 巾 5.0 × 深 4.0 ①処理能力 4,000m <sup>3</sup> /日 ②全ろ層厚 2.3	4
汚 泥 調 整 タ ン ク (No.31・No.41) *3	1,413	径 15.0 × 深 4.0 ① 滞留時間 16.8 (時間) ② 水面積負荷 5.7 (m <sup>3</sup> /m <sup>2</sup> ・日)	2

(注)

- \* 1 新分配槽は北部汚泥資源化センター内に設置され、返流水処理施設の最初沈殿池として使用している。  
滞留時間・水面積負荷は投入水量10,000m<sup>3</sup>/日で計算。
- 嫌気・無酸素槽は機械式攪拌装置を各槽2基ずつ備える。滞留時間は水量投入10,000m<sup>3</sup>/日で計算。
- \* 2 滞留時間・水面積負荷は投入水量10,000m<sup>3</sup>/日で計算。
- \* 3 返流水処理施設の余剰汚泥のみ投入。  
滞留時間・水面積負荷は投入汚泥量 2,000m<sup>3</sup>/日で計算。

### 北部第二水再生センター 返流水処理施設(A2O法) 処理フロー



内は、返流水処理施設

試料採取点

- 1 返流水(最初沈殿池流出水)
- 2 反応タンク混合水
- 3 最終沈殿池流出水
- 4 返送汚泥

※1 新分配槽は返流水処理施設の最初沈殿池として使用している。

## 返 流 水 処 理 実 績

年 月		処理水量 (m <sup>3</sup> /日)	循環水量 (m <sup>3</sup> /日)	返送汚泥量 (m <sup>3</sup> /日)	余剰汚泥量 (m <sup>3</sup> /日)	余剰汚泥 固形物量 (t/日)	空気量 (m <sup>3</sup> /日)
H17. 4	最 高	11,980	29,400	18,600	1,650	11	459,000
	最 低	9,130	21,700	14,100	1,190	8.9	322,000
	平 均	10,520	25,700	16,300	1,390	10	400,000
5	最 高	10,940	26,100	16,700	1,450	12	472,000
	最 低	9,620	22,000	14,900	1,190	11	293,000
	平 均	10,210	24,200	15,800	1,390	11	398,000
6	最 高	11,670	28,000	18,100	1,850	15	489,000
	最 低	10,030	24,100	15,500	1,650	14	374,000
	平 均	10,810	25,900	16,700	1,790	14	436,000
7	最 高	10,900	26,200	16,900	2,300	18	519,000
	最 低	9,860	20,200	15,300	1,800	15	365,000
	平 均	10,490	23,600	16,300	1,940	16	433,000
8	最 高	11,640	23,300	18,000	2,400	20	546,000
	最 低	8,850	17,700	13,700	1,850	12	409,000
	平 均	10,040	20,100	15,500	2,120	15	472,000
9	最 高	12,310	24,600	19,000	1,910	17	606,000
	最 低	8,850	17,700	13,700	1,600	11	443,000
	平 均	11,060	22,100	17,100	1,700	14	484,000
10	最 高	12,350	24,700	19,100	2,400	23	612,000
	最 低	9,120	18,200	14,100	1,910	16	398,000
	平 均	10,670	21,300	16,500	2,180	20	498,000
11	最 高	12,000	24,000	18,600	2,200	19	595,000
	最 低	9,680	19,400	15,000	2,100	16	435,000
	平 均	10,900	21,800	16,900	2,110	17	490,000
12	最 高	11,880	23,800	18,400	2,550	22	600,000
	最 低	6,680	9,000	10,300	1,290	17	403,000
	平 均	10,140	14,400	15,700	2,300	19	511,000
H18. 1	最 高	9,450	23,600	14,600	1,100	9.9	553,000
	最 低	6,480	16,200	9,600	700	7.8	303,000
	平 均	7,440	18,600	11,600	920	8.5	391,000
2	最 高	6,640	16,600	10,900	900	8.2	329,000
	最 低	6,450	16,200	10,400	900	7.1	259,000
	平 均	6,560	16,400	10,700	900	7.4	291,000
3	最 高	8,500	21,300	14,800	1,300	12	476,000
	最 低	3,280	8,300	7,700	700	5.6	206,000
	平 均	7,770	19,400	13,200	1,050	9.2	382,000
年 間	最 高	12,350	29,400	19,100	2,550	23	612,000
	最 低	3,280	8,300	7,700	700	5.6	206,000
	平 均	9,730	21,100	15,200	1,650	14	433,000
	総 量	3,552,000	7,716,000	5,553,000	603,760	696	158,093,000

おかえりなさい  
元気な水



工 返流水処理管理状況

返 流 水 処 理

年 月		H17.4	5	6	7	8	9	
反 応 タ ン ク	使用池数	平均	2	2	2	2	2	
	水温 (°C)	平均	27.5	30.0	31.4	33.1	34.5	34.0
	pH	平均	6.3	6.5	6.3	7.2	6.9	6.5
	DO (mg/l)	平均	1.6	1.3	1.4	3.4	1.0	1.7
	MLSS (mg/l)	最高	5,400	5,700	5,500	5,700	5,800	6,500
		最低	4,800	1,300	4,900	4,900	4,300	4,500
		平均	4,900	4,600	5,100	5,400	5,100	5,200
	沈殿率 (%)	最高	96	83	82	98	95	89
		最低	90	21	60	63	54	58
		平均	93	66	72	82	81	75
	SVI	最高	200	170	160	180	200	170
		最低	170	110	130	130	130	130
		平均	190	140	140	150	160	150
	BOD負荷 (kg/m <sup>3</sup> ・日)	最高	1.4	1.2	1.2	1.6	1.9	0.96
		最低	0.79	0.89	0.89	0.85	1.2	0.80
		平均	1.1	1.0	1.0	1.2	1.4	0.89
	BOD負荷 (kg/MLSSkg・日)	最高	0.29	0.23	0.24	0.29	0.44	0.19
		最低	0.16	0.17	0.18	0.16	0.22	0.15
		平均	0.23	0.20	0.20	0.22	0.30	0.17
	TN負荷 (kg/MLSSkg・日)	最高	0.070	0.066	0.085	0.084	0.097	0.080
		最低	0.066	0.059	0.063	0.064	0.067	0.061
		平均	0.068	0.063	0.073	0.069	0.080	0.070
	TP負荷 (kg/MLSSkg・日)	最高	0.011	0.013	0.015	0.018	0.018	0.011
		最低	0.0093	0.012	0.012	0.014	0.010	0.0098
		平均	0.010	0.012	0.014	0.015	0.014	0.010
	汚泥日令 (日)	最高	21	21	19	6.7	19	14
最低		10	2.4	3.6	3.3	1.5	6.2	
平均		16	13	11	4.9	10	9.5	
SRT (日)	最高	5.0	4.4	3.9	3.9	3.9	4.5	
	最低	3.5	4.3	3.5	3.1	3.2	3.8	
	平均	4.1	4.3	3.7	3.5	3.5	4.2	
A-SRT (日)	最高	4.6	4.0	3.1	3.1	3.2	3.7	
	最低	3.6	3.7	3.0	2.5	2.4	2.8	
	平均	4.0	3.8	3.1	2.8	2.8	3.2	
汚泥返送率 (%)	最高	160	150	150	150	150	150	
	最低	150	150	150	150	150	150	
	平均	150	150	150	150	150	150	
循環率 (%)	最高	250	240	240	240	200	200	
	最低	240	220	240	200	200	200	
	平均	240	240	240	230	200	200	
余剰汚泥発生率 (%)	最高	16	15	18	22	24	22	
	最低	11	11	15	17	17	13	
	平均	13	14	17	18	21	15	
空気倍率 *2	最高	44	47	45	48	48	56	
	最低	30	27	37	35	41	41	
	平均	38	39	40	41	47	44	
滞留時間 (時間) *4	最高	31	29	28	28	31	31	
	最低	23	26	24	25	24	22	
	平均	26	27	26	26	28	25	
	(平均)	23	24	22	22	23	22	
返送汚泥pH	平均	6.7	6.7	6.6	7.2	6.9	6.8	
返送汚泥SS (mg/l)	平均	7,500	7,900	7,900	8,100	7,500	8,500	
返送汚泥VSS (%)	平均	78	77	65	78	82	82	
最終沈殿池	使用池数	平均	3	3	3	3	3	
	滞留時間 (時間) *5	最高	12	11	11	11	12	12
		最低	9.1	10	9.4	10	9.4	8.9
		平均	10	11	10	10	11	10
	水面積負荷 (m <sup>3</sup> /m <sup>2</sup> ・日) *5	最高	9.3	8.5	9.1	8.5	9.1	9.6
最低		7.1	7.5	7.8	7.7	6.9	6.9	
平均		8.2	7.9	8.4	8.2	7.8	8.6	

\*4 返送汚泥量を含まない。また平均値欄の( )内は、返送汚泥量を含む。

\*2  $\frac{\text{空気量(m}^3\text{/日)}}{\text{二次処理水量(m}^3\text{/日)}}$

\*5 返送汚泥量を含まない。



## 工 返流水処理管理状況

## 管 理 状 況

10	11	12	H18.1	2	3	年間	年 月		
2	2	2	2	2	2	2	2	使用池数	反 応 タ ン ク
31.5	29.1	26.6	24.9	24.4	25.8	29.4	29.4	水温 (°C)	
6.7	6.9	7.6	6.2	6.4	6.0	6.6	6.6	pH	
3.9	1.0	1.8	1.9	0.8	1.3	5.6	5.6	DO (mg/l)	
6,300	5,900	6,200	6,100	5,500	6,300	6,500	6,500	MLSS (mg/l)	
5,100	4,800	5,100	5,400	5,000	4,500	1,300	1,300		
5,600	5,200	5,600	5,700	5,200	5,600	5,300	5,300		
94	96	100	96	92	94	100	100	沈殿率 (%)	
75	76	63	88	86	85	21	21		
86	85	92	91	89	90	83	83		
170	190	190	180	180	190	200	200	SVI	
140	150	130	150	160	140	110	110		
150	160	170	160	170	160	160	160		
1.7	1.6	2.4	0.68	0.74	1.4	2.4	2.4	BOD負荷 (kg/m <sup>3</sup> ・日)	
0.65	1.1	2.1	0.61	0.51	0.69	0.51	0.51		
1.1	1.4	2.2	0.64	0.62	0.92	1.1	1.1		
0.32	0.34	0.40	0.12	0.14	0.23	0.44	0.44	BOD負荷 (kg/MLSSkg・日)	
0.11	0.22	0.39	0.11	0.10	0.14	0.10	0.10		
0.20	0.27	0.39	0.12	0.12	0.17	0.21	0.21		
0.086	0.13	0.081	0.073	0.048	0.056	0.13	0.13	TN負荷 (kg/MLSSkg・日)	
0.051	0.064	0.065	0.036	0.042	0.041	0.036	0.036		
0.061	0.078	0.073	0.053	0.045	0.048	0.065	0.065		
0.019	0.032	0.020	0.010	0.010	0.013	0.032	0.032	TP負荷 (kg/MLSSkg・日)	
0.012	0.016	0.018	0.0076	0.0085	0.0087	0.0076	0.0076		
0.016	0.020	0.019	0.0089	0.0094	0.011	0.013	0.013		
13	11	3.7	20	16	17	21	21	汚泥日令 (日)	
5.3	4.1	2.5	12	7.8	4.4	1.5	1.5		
8.2	6.7	3.0	16	12	10	10	10		
3.5	3.0	2.5	6.7	6.5	7.6	7.6	7.6	SRT (日)	
2.8	2.4	2.1	5.0	6.0	4.7	2.1	2.1		
3.0	2.8	2.2	6.1	6.3	5.8	4.1	4.1		
2.9	2.6	2.2	6.1	6.3	6.7	6.7	6.7	A-SRT (日)	
1.9	2.2	1.6	4.5	5.9	4.2	1.6	1.6		
2.4	2.4	1.9	5.5	6.1	5.3	3.6	3.6		
150	150	160	160	160	230	230	230	汚泥返送率 (%)	
150	150	150	150	160	160	150	150		
150	150	150	160	160	170	160	160		
200	200	250	250	250	250	250	250	循環率 (%)	
200	200	100	250	250	250	100	100		
200	200	140	250	250	250	220	220		
24	22	28	15	14	27	28	28	余剰汚泥発生率 (%)	
15	18	19	9.6	14	8.7	8.7	8.7		
21	19	23	12	14	14	17	17		
55	58	83	76	51	64	83	83	空気倍率 *2	
41	37	47	46	39	36	27	27		
47	45	51	53	44	49	45	45		
30	29	54	43	44	85	85	85	滞留時間 (時間) *4	
22	23	23	30	42	33	22	22		
26	25	29	38	43	37	30	30		
22	21	23	34	37	32	25	25		
7.0	6.9	7.2	6.4	6.6	6.3	6.8	6.8	返送汚泥pH	
9,300	8,200	7,900	9,600	8,300	8,500	8,200	8,200	返送汚泥SS (mg/l)	
81	78	79	78	78	78	78	78	返送汚泥VSS (%)	
3	3	3	3	3	3	3	3	使用池数	最 終 沈 殿 池
12	11	16	17	17	33	33	33	滞留時間 (時間) *5	
8.9	9.1	9.2	12	17	13	8.9	8.9		
10	10	11	15	17	15	12	12		
9.6	9.3	9.2	7.4	5.2	6.6	9.6	9.6	水面積負荷 (m <sup>3</sup> /m <sup>2</sup> ・日) *5	
7.1	7.5	5.2	5.0	5.0	2.6	2.6	2.6		
8.3	8.5	7.9	5.8	5.1	6.0	8	8		

才 返流水処理日常試験

## 返流水処理日常試験

試料	年月	水温 (°C)	pH	透視度 (cm)	浮遊物質 (mg/l)	COD (mg/l)	BOD (mg/l)	アンモニア 性窒素 (mg/l)	亜硝酸 性窒素 (mg/l)	硝酸 性窒素 (mg/l)	全窒素 (mg/l)	リン酸イ オン態リン (mg/l)	全りん (mg/l)
最初沈殿池流出水	H17.4	23.4	7.8	—	370	420	1,200	300	—	—	360	49	55
	5	25.7	7.6	—	460	490	1,200	290	—	—	370	56	71
	6	27.9	7.6	—	640	510	1,100	300	—	—	410	66	77
	7	28.7	7.5	—	1,200	580	1,300	280	—	—	440	74	92
	8	30.8	7.6	—	970	680	1,600	270	—	—	430	59	75
	9	30.4	7.5	—	620	600	920	300	—	—	380	49	57
	10	26.6	7.4	—	820	610	1,200	290	—	—	370	70	96
	11	25.0	7.4	—	930	550	1,500	350	—	—	420	84	110
	12	21.9	7.4	—	2,000	1,000	2,500	320	—	—	460	91	120
	H18.1	20.0	7.5	—	610	520	1,000	350	—	—	450	64	78
	2	20.2	7.5	—	800	530	1,100	300	—	—	410	70	86
	3	22.1	7.3	—	900	590	1,300	290	—	—	390	70	86
	平均	25.4	7.5	—	840	590	1,300	300	—	—	410	66	82
最終沈殿池流出水	H17.4	26.2	7.1	18	43	50	140	39	0.8	46	90	15	18
	5	28.5	7.2	22	14	47	54	36	1.0	49	95	6.6	9.8
	6	30.5	6.9	34	14	38	57	28	1.4	43	77	12	14
	7	32.0	7.6	20	130	46	210	77	未満	23	130	7.6	12
	8	33.8	7.4	21	62	55	220	57	0.7	31	100	22	24
	9	33.2	7.1	32	20	40	56	18	0.5	44	64	17	17
	10	29.6	7.3	18	61	62	130	56	0.5	29	98	19	24
	11	27.3	7.4	20	120	69	270	60	0.4	29	96	12	17
	12	24.8	7.7	8	490	280	1,200	180	0.3	0.8	230	27	40
	H18.1	22.0	6.7	30	46	50	120	39	未満	41	96	27	29
	2	22.2	6.9	39	16	35	69	33	0.6	40	76	18	20
	3	23.7	6.8	33	36	45	83	15	0.5	43	61	11	17
	平均	28.0	7.2	24	89	68	200	50	0.6	35	98	13	20

## カ 汚泥試験

## 汚 泥 日 常 試 験 (30、40系)

年 月	調 整 汚 泥			調整タンク 分 離 液
	pH	蒸発残留物 (%)	強熱減量 (%)	浮遊物質 (mg/l)
H17.4	6.7	1.2	76	3,500
5	6.2	2.0	75	1,300
6	6.5	1.6	74	2,000
7	6.6	1.6	75	700
8	6.6	1.6	78	600
9	6.6	1.4	80	2,000
10	6.4	1.7	79	1,400
11	6.5	1.7	77	2,900
12	6.6	1.5	77	2,000
H18.1	6.6	1.5	76	200
2	6.4	2.0	77	180
3	6.5	1.5	76	850
平均	6.5	1.6	77	1,400

## 汚 泥 精 密 試 験 (30、40系)

試 料		pH	蒸 発 残 留 物 (%)	強 熱 減 量 (%)	浮 遊 物 質 (mg/l)	COD (mg/l)	BOD (mg/l)	全 窒 素 (mg/l)	アンモニア 性 窒 素 (mg/l)	全 り ん (mg/l)	りん酸イオン 態 り ん (mg/l)
調 整 汚 泥	春	6.8	1.1	76	6,900	—	—	870	30	420	50
	夏	6.7	1.5	79	13,000	—	—	1,200	6.7	510	67
	秋	6.6	1.6	79	14,000	—	—	1,200	100	520	100
	冬	6.5	1.2	76	11,000	—	—	900	28	620	60
	平均	6.7	1.4	78	11,000	—	—	1,000	42	520	70
調整タンク 分 離 液	春	7.0	0.45	—	6,000	1,300	1,600	340	23	170	18
	夏	6.9	0.60	—	5,200	790	2,400	420	2.8	180	47
	秋	7.3	0.41	—	3,300	1,100	2,700	320	280	180	56
	冬	8.0	0.19	—	240	120	220	55	32	25	9.7
	平均	7.3	0.41	—	3,700	830	1,700	280	84	140	33

試験年月日

春：平成17年4月4日

夏：平成17年9月26日

秋：平成17年11月7日

冬：平成18年1月30日

(3) 南部汚泥資源化センター

ア 主 要 施 設  
イ 平 面 図  
ウ 処 理 フ ロ ー  
エ 処 理 実 績  
オ 管 理 状 況  
カ 日 常 試 験  
キ 精 密 試 験

(4) 金沢水再生センター 返流水処理施設

ア 主 要 施 設  
イ 処 理 フ ロ ー  
ウ 返 流 水 処 理 実 績  
エ 返 流 水 処 理 管 理 状 況  
オ 返 流 水 処 理 日 常 試 験  
カ 汚 泥 試 験

## ア 主要施設

## 主 要 施 設

(平成17年度末)

主 要 施 設		総有効容量(m <sup>3</sup> )	寸法(m) 深:有効水深	施設数	
受 泥 設 備	受 泥 槽		3,360	長 35 × 巾 6 × 深 4	4
			4,040	長 17.25 × 巾 19.55 × 深 14	1
	受泥水槽	濃縮・脱水	3,600	長 36.3 × 巾 7.3 × 深 6.8	2
汚 泥 濃 縮 備	し 渣 除 去 装 置		—	処理能力 300 (m <sup>3</sup> /時)	2
	遠 心 濃 縮 機		—	処理能力 100 (m <sup>3</sup> /時)	8
嫌 気 性 消 化 設 備	消 化 タ ン ク		57,600	卵 形 (最大外径 22,高 24)	9
	脱 硫 装 置		吸収塔径 2.5m × 16m 再生塔径 1.5m × 19.5m	処理能力 600 (Nm <sup>3</sup> /時)	4
	ガ ス	低 圧	4,000	径 15 × 深 19.9	2
	ホルダー	中 圧	7,180	径 19	2
脱 水 設 備	消 化 汚 泥 専 用 高 圧 ベ ル ト プ レ ス		—	処理能力 10.8 (Dst/台/日)	8
	消 化 汚 泥 専 用 遠 心 脱 水 機		—	処理能力 30 (m <sup>3</sup> /時)	3 *2
沈 洗 砂 し 設 備	沈 砂 洗 浄 装 置		—	処理能力 2 (m <sup>3</sup> /時)	2 *5
	し 渣 洗 浄 装 置		—	処理能力 2 (m <sup>3</sup> /時)	2 *5
焼 却 設 備	1 号 立 型 多 段 炉		—	処理能力 100 (t/日)	1 *4
	2 号 流 動 床 炉		—	処理能力 150 (t/日)	1
	3 号 流 動 床 炉		—	処理能力 150 (t/日)	1
	4 号 流 動 床 炉		—	処理能力 200 (t/日)	1 *3

\*1 湿式酸化設備、酸化分離液処理設備、灰渣専用フィルタープレス 平成15年2月末停止

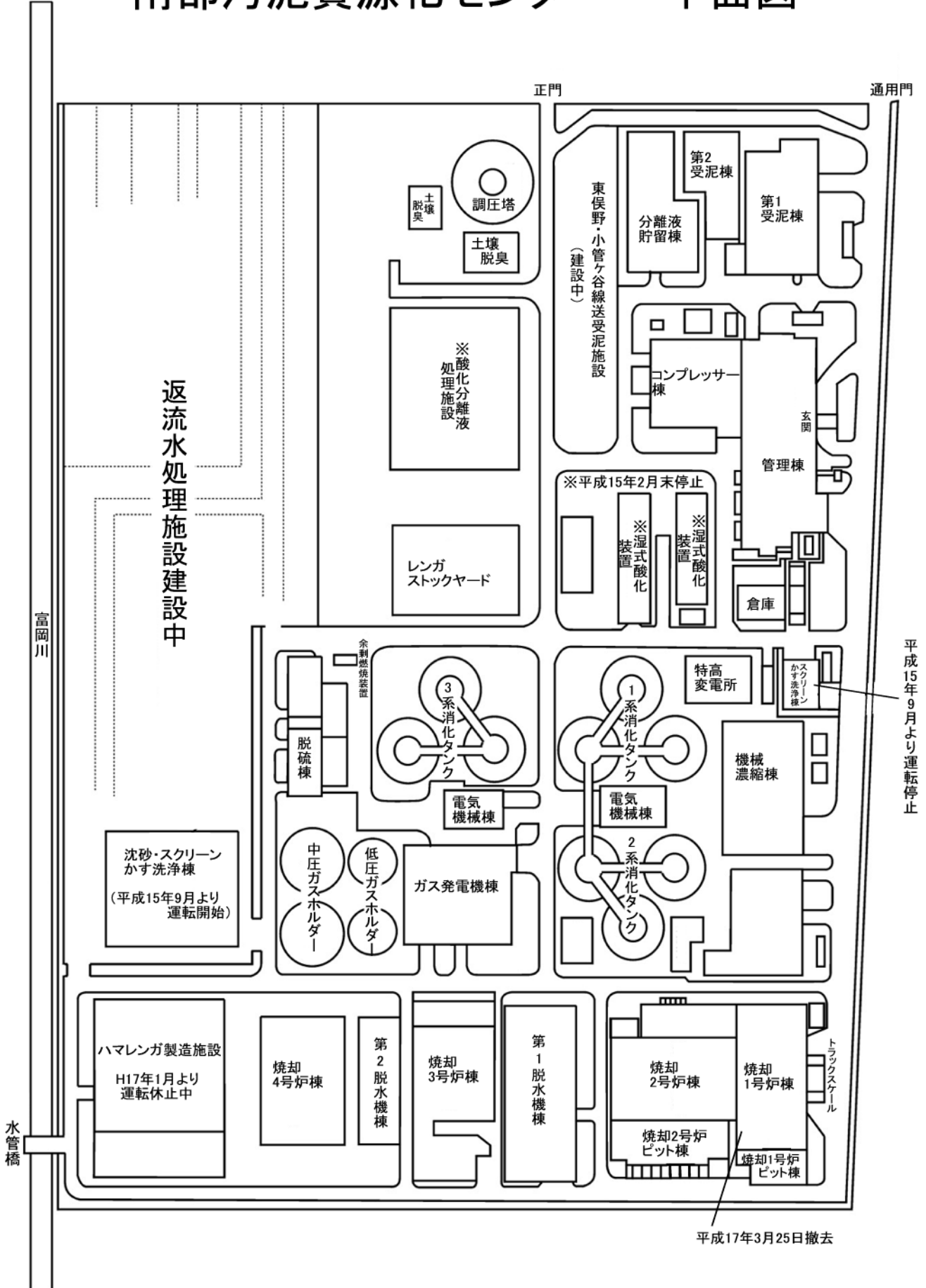
\*2 遠心脱水33号機 平成14年4月より運転開始

\*3 焼却4号炉 平成14年7月より運転開始

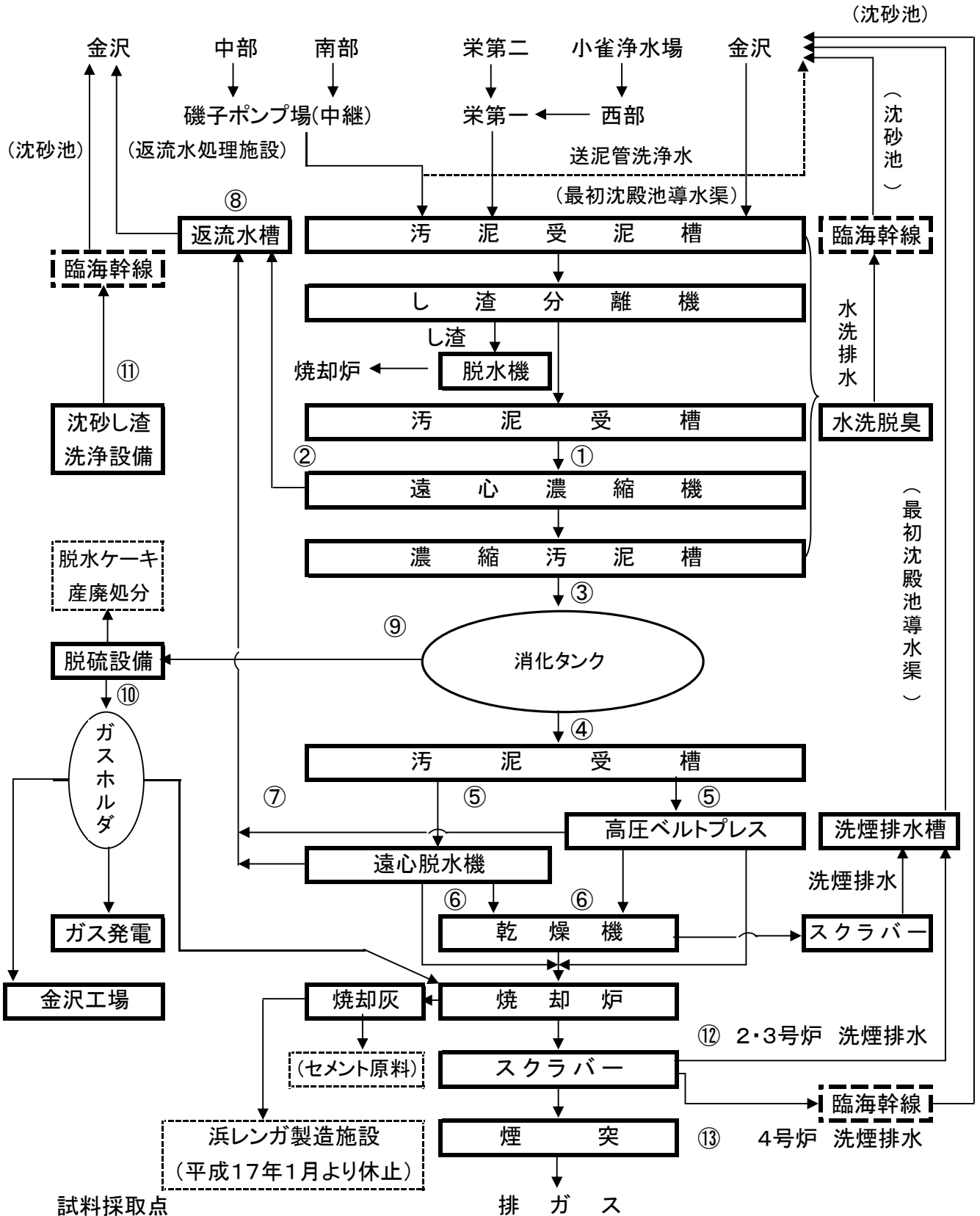
\*4 1号立型多段炉は平成16年11月末より運転停止。平成17年3月25日より撤去工事中。

\*5 沈砂し 渣洗浄設備は平成15年9月より運転開始。

# 南部汚泥資源化センター 平面図



# 南部汚泥資源化センター 処理フロー



- 試料採取点
- ① 遠心濃縮機供給汚泥
  - ② 遠心濃縮機分離液
  - ③ 消化槽投入汚泥
  - ④ 消化汚泥
  - ⑤ 脱水機供給汚泥
  - ⑥ 汚泥ケーキ
  - ⑦ 脱水分離液
  - ⑧ 返流水
  - ⑨ 消化ガス(発生ガス)
  - ⑩ 消化ガス(脱硫ガス)
  - ⑪ 沈砂・し渣洗浄水
  - ⑫ 2・3号炉 洗煙排水
  - ⑬ 4号炉 洗煙排水

## エ 処理実績

## 処 理

年 月		送泥量 (m <sup>3</sup> /日)									
		中部	南部	L尿管浄化槽	金沢	高度処理 送泥量	西部	小雀	栄一	栄二	合計
H17.4	最高	700	1,730	220	3,420	—	2,230	910	500	1,820	10,180
	最低	400	1,330	0	3,170	—	1,840	700	490	1,690	9,380
	平均	540	1,510	110	3,250	—	2,100	860	500	1,750	9,770
5	最高	590	1,810	210	3,460	—	2,220	710	500	1,830	10,110
	最低	500	1,330	0	3,230	—	1,650	490	470	1,710	9,220
	平均	540	1,510	110	3,400	—	1,870	600	490	1,780	9,690
6	最高	680	1,900	200	3,400	—	2,360	890	710	1,840	10,430
	最低	390	1,290	0	2,800	—	1,040	330	470	1,500	8,960
	平均	530	1,690	120	3,110	—	1,930	700	480	1,780	9,640
7	最高	660	2,150	240	3,410	—	2,240	940	490	1,860	10,480
	最低	390	1,190	0	2,550	—	1,830	590	470	1,150	8,670
	平均	540	1,710	110	2,760	—	2,050	800	470	1,760	9,410
8	最高	870	1,890	180	2,730	—	2,190	810	710	2,330	9,540
	最低	500	1,330	0	2,470	—	1,700	410	470	1,340	8,480
	平均	580	1,550	90	2,580	—	1,920	680	480	1,780	8,980
9	最高	650	1,590	200	3,230	400	2,250	830	500	1,890	9,570
	最低	440	1,210	0	2,090	270	1,830	730	470	1,490	8,530
	平均	540	1,440	110	2,540	350	2,050	800	470	1,780	8,930
10	最高	610	1,590	190	2,790	910	2,020	800	500	1,860	9,170
	最低	480	1,300	0	2,280	300	1,640	500	380	1,270	8,230
	平均	550	1,450	100	2,530	550	1,780	540	470	1,760	8,640
11	最高	640	2,070	200	3,750	580	2,270	710	480	1,860	10,040
	最低	490	1,320	0	2,220	210	1,600	500	380	1,210	8,090
	平均	530	1,510	110	2,660	360	1,810	550	440	1,720	8,790
12	最高	580	1,860	250	3,590	690	2,140	1,030	460	1,750	10,060
	最低	470	700	0	2,450	200	1,110	0	180	1,160	7,170
	平均	520	1,460	110	3,260	450	1,860	630	410	1,630	9,270
H18.1	最高	610	1,680	260	3,620	500	2,250	810	660	1,790	10,020
	最低	440	1,260	0	2,970	390	1,710	500	370	1,180	8,990
	平均	530	1,470	100	3,260	450	1,910	650	480	1,660	9,400
2	最高	650	1,680	230	3,630	770	2,190	710	630	1,890	10,110
	最低	430	1,130	0	2,680	400	1,640	610	370	1,200	8,090
	平均	540	1,440	110	3,090	550	1,890	680	430	1,670	9,180
3	最高	600	1,560	280	3,370	940	1,970	710	660	1,830	9,570
	最低	500	1,080	0	2,550	540	840	0	400	760	6,970
	平均	540	1,350	130	2,950	680	1,790	650	490	1,550	8,810
年間	最高	870	2,150	280	3,750	940	2,360	1,030	710	2,330	10,480
	最低	390	700	0	2,090	200	840	0	180	760	6,970
	平均	540	1,510	110	2,950	500	1,910	680	470	1,720	9,210
	総量	197,000	551,000	39,800	1,077,000	98,000	699,000	248,000	171,000	627,000	3,322,000



## エ 処理実績

## 実 績

受泥量 (m <sup>3</sup> /日)	受泥 固形物量 (t/日)	返流量 (m <sup>3</sup> /日)			返流水 固形物量 (t/日)	沈砂 搬入量 (t/日)	し渣 搬入量 (t/日)	沈砂し渣 洗浄水量 (m <sup>3</sup> /日)	年 月
		金沢返流水 処理施設	南部	合計					
10,800	—	16,750	0	16,750	—	8.5	8.9	2,058	H17. 4
9,310	—	13,140	0	13,140	—	0.0	0.0	0	
10,100	160	14,800	0	14,800	14	2.7	2.5	586	
10,590	—	15,410	0	15,410	—	7.5	13.0	1,672	5
9,550	—	12,770	0	12,770	—	0.0	0.0	0	
9,960	160	13,960	0	13,960	12	2.4	2.8	519	
11,120	—	15,880	0	15,880	—	15.4	22.6	3,563	6
8,610	—	12,570	0	12,570	—	0.0	0.0	0	
9,940	180	14,310	0	14,310	18	3.3	7.2	1,922	
10,960	—	15,870	0	15,870	—	8.5	23.1	3,484	7
8,490	—	11,860	0	11,860	—	0.0	0.0	0	
9,830	150	14,080	0	14,080	10	3.6	6.7	1,388	
10,390	—	15,980	0	15,980	—	16.1	22.9	3,217	8
8,340	—	9,680	0	9,680	—	0.0	0.0	0	
9,400	140	13,480	0	13,480	11	4.4	7.1	1,495	
10,260	—	16,410	0	16,410	—	14.5	26.3	2,891	9
8,850	—	9,490	0	9,490	—	0.0	0.0	0	
9,520	150	13,160	0	13,160	11	3.7	6.4	1,180	
10,620	—	15,970	0	15,970	—	20.7	24.7	3,014	10
7,970	—	10,880	0	10,880	—	0.0	0.0	0	
9,480	120	13,490	0	13,490	16	6.9	6.5	1,295	
10,440	—	16,770	0	16,770	—	24.8	24.2	3,042	11
8,140	—	10,880	0	10,880	—	0.0	0.0	0	
9,490	130	14,450	0	14,450	27	9.1	6.6	1,711	
11,510	—	16,740	0	16,740	—	28.2	21.4	2,751	12
4,400	—	0	0	0	—	0.0	0.0	0	
10,040	140	14,120	0	14,120	16	4.9	4.5	1,302	
11,550	—	16,720	0	16,720	—	28.8	12.3	3,395	H18. 1
8,750	—	13,270	0	13,270	—	0.0	0.0	0	
10,330	130	14,930	0	14,930	21	5.3	3.1	1,605	
11,580	—	16,930	0	16,930	—	23.4	11.4	3,228	2
8,200	—	13,490	0	13,490	—	0.0	0.0	0	
10,360	130	15,250	0	15,250	18	5.7	3.1	1,412	
11,670	—	16,560	0	16,560	—	11.5	10.5	2,819	3
6,860	—	11,960	0	11,960	—	0.0	0.0	0	
10,080	130	14,540	0	14,540	19	2.4	3.1	867	
11,670	—	16,930	0	16,930	—	28.8	26.3	3,560	年 間
4,400	—	0	0	0	—	0.0	0.0	0	
9,870	160	14,210	0	14,210	21	4.5	5.0	1,270	
3,604,000	41,800	5,185,000	0	5,185,000	10,300	1,650	1,810	464,100	

## エ 処理実績

## 処 理

年 月		遠心濃縮機			消化槽			
		供給汚泥量 (m <sup>3</sup> /日)	濃縮汚泥量 (m <sup>3</sup> /日)	分離液量 (m <sup>3</sup> /日)	投入汚泥量 (m <sup>3</sup> /日)			
					10系	20系	30系	合計
H17.4	最高	11,470	2,700	9,780	960	770	1,100	2,810
	最低	8,930	1,910	8,010	790	540	830	2,160
	平均	10,580	2,370	9,140	880	650	960	2,500
5	最高	11,020	2,430	9,790	900	710	1,000	2,600
	最低	8,810	1,850	8,070	750	520	790	2,080
	平均	10,320	2,130	9,160	820	590	880	2,290
6	最高	11,630	2,420	10,280	930	700	1,050	2,680
	最低	9,260	1,900	8,250	760	540	810	2,120
	平均	10,420	2,130	9,280	840	620	920	2,370
7	最高	10,950	2,510	10,160	960	710	1,060	2,680
	最低	8,870	1,870	8,230	750	300	800	2,090
	平均	10,050	2,160	9,170	840	580	900	2,330
8	最高	11,160	2,350	9,860	940	640	970	2,530
	最低	7,170	1,510	7,010	560	380	600	1,540
	平均	9,600	1,990	8,850	810	560	870	2,240
9	最高	12,440	2,420	11,010	910	730	1,040	2,580
	最低	5,780	1,230	5,940	520	360	500	1,460
	平均	9,880	2,030	9,120	780	560	830	2,160
10	最高	11,360	2,620	10,040	830	860	880	2,560
	最低	7,660	1,730	7,670	560	480	560	1,660
	平均	9,720	2,120	8,850	710	710	740	2,170
11	最高	11,420	2,590	10,690	940	650	1,010	2,590
	最低	8,020	1,750	7,640	690	420	730	1,880
	平均	9,910	2,290	8,980	840	570	890	2,300
12	最高	11,910	2,730	11,130	1,000	790	1,120	2,900
	最低	2,900	660	3,110	270	170	260	700
	平均	10,230	2,330	9,360	870	620	920	2,400
H18.1	最高	12,040	2,800	10,970	980	710	1,070	2,690
	最低	8,710	1,930	7,760	750	500	800	2,120
	平均	10,560	2,350	9,530	870	610	960	2,430
2	最高	12,440	2,930	10,770	1,110	870	970	2,880
	最低	9,160	2,010	8,350	720	500	780	2,010
	平均	10,820	2,440	9,660	930	650	900	2,480
3	最高	12,230	2,760	10,610	1,060	920	950	2,730
	最低	9,220	1,960	8,010	690	490	740	2,040
	平均	10,420	2,360	9,180	840	690	880	2,400
年間	最高	12,440	2,930	11,130	1,110	920	1,120	2,900
	最低	2,900	660	3,110	270	170	260	700
	平均	10,200	2,220	9,190	830	620	890	2,340
	総量	3,720,000	812,000	3,350,000	304,000	226,000	324,000	854,000

## 実 績

消化槽								年 月
消化汚泥量 (m <sup>3</sup> /日)				消化ガス量 (×10m <sup>3</sup> /日)				
10系	20系	30系	合計	10系	20系	30系	合計	
950	1,270	1,120	3,320	1800	1370	2080	5250	H17. 4
770	520	830	2,120	1570	930.0	1690	4420	
870	780	980	2,630	1670	1220	1880	4760	
890	700	1,010	2,590	1770	1380	1920	5020	5
750	520	780	2,050	1450	1000	1570	4030	
810	580	890	2,290	1600	1150	1700	4450	
930	700	1,070	2,690	1690	1250	1830	4780	6
750	530	810	2,110	1380	940.0	1390	3730	
840	610	920	2,370	1530	1060	1610	4200	
970	950	1,020	2,940	1680	1140	1850	4610	7
740	500	800	2,230	1270	650.0	1340	3290	
840	790	910	2,540	1420	950.0	1490	3860	
960	920	980	2,780	1420	980.0	1540	3940	8
550	340	550	1,440	1080	720.0	1170	2990	
810	590	860	2,260	1280	850.0	1360	3480	
940	690	1,070	2,640	1480	1310	1710	4430	9
500	320	480	1,320	890.0	780.0	1210	3260	
780	520	820	2,130	1280	930.0	1410	3620	
850	1,220	890	2,800	1410	1470	1490	4370	10
550	400	550	1,580	1150	1150	1220	3550	
710	700	760	2,170	1260	1280	1350	3880	
910	1,320	1,040	3,180	1640	1500	1860	4670	11
690	470	730	1,890	1280	820.0	1370	3580	
830	770	910	2,500	1470	1030	1570	4060	
960	790	1,150	2,900	1740	1220	1860	4790	12
290	210	330	830	1300	890.0	1350	3570	
850	610	940	2,390	1570	1090	1650	4310	
1,000	700	1,090	2,730	1780	1280	2090	5160	H18. 1
760	460	810	2,100	1460	960.0	1600	4120	
880	590	980	2,450	1610	1120	1810	4530	
1,130	860	1,000	2,900	1900	1330	1940	5110	2
730	490	800	2,020	1450	1010	1520	4160	
940	640	920	2,500	1720	1200	1780	4700	
1,090	890	980	2,770	1890	1680	1940	5400	3
690	460	760	2,040	1470	970.0	1660	4240	
850	650	900	2,390	1630	1330	1780	4740	
1,130	1,320	1,150	3,320	1900	1680	2090	5400	年 間
290	210	330	830	890.0	650.0	1170	2990	
830	650	900	2,380	1500	1100	1610	4210	
304,000	238,000	328,000	870,000	548,000	402,000	589,000	1,538,000	

## エ 処理実績

## 処 理

年 月		遠心脱水機				ベルトプレス脱水機			
		供給汚泥量 (m <sup>3</sup> /日)	汚泥ケーキ量 (t/日)	ケーキ固形物量 (t/日)	分離液量 (m <sup>3</sup> /日)	供給汚泥量 (m <sup>3</sup> /日)	汚泥ケーキ量 (t/日)	ケーキ固形物量 (t/日)	分離液量 (m <sup>3</sup> /日)
H17.4	最高	1,440	180	—	2,690	2,000	253	—	5,190
	最低	1,100	131	—	2,170	720	104	—	2,080
	平均	1,390	168	39	2,590	1,290	172	38	3,540
5	最高	1,440	180	—	2,840	1,380	199	—	3,610
	最低	1,100	131	—	2,200	570	83	—	1,520
	平均	1,400	170	40	2,660	930	126	28	2,590
6	最高	1,440	189	—	3,060	1,410	213	—	3,770
	最低	1,220	158	—	2,390	530	82	—	1,930
	平均	1,410	185	41	2,730	1,020	140	30	2,840
7	最高	1,440	220	—	3,010	1,430	203	—	3,930
	最低	1,180	177	—	2,630	600	85	—	1,890
	平均	1,420	204	45	2,780	950	130	29	2,780
8	最高	1,440	220	—	2,870	1,250	187	—	3,390
	最低	800	113	—	1,800	420	58	—	1,310
	平均	1,340	187	43	2,560	930	134	30	2,560
9	最高	1,430	219	—	2,710	1,320	220	—	3,530
	最低	460	69	—	1,320	0	0	—	80
	平均	1,230	178	40	2,370	780	119	27	2,190
10	最高	1,430	210	—	2,670	1,740	256	—	4,490
	最低	720	104	—	1,790	290	43	—	910
	平均	1,290	187	41	2,500	950	137	32	2,550
11	最高	1,430	202	—	2,900	2,090	325	—	5,320
	最低	940	128	—	2,140	480	74	—	1,420
	平均	1,380	188	40	2,700	1,190	172	38	3,260
12	最高	1,430	190	—	2,870	1,560	228	—	4,190
	最低	380	51	—	1,150	190	28	—	760
	平均	1,340	168	36	2,760	1,120	145	32	3,000
H18.1	最高	1,390	179	—	5,900	1,660	221	—	4,380
	最低	670	77	—	1,840	730	96	—	2,130
	平均	1,250	152	32	2,710	1,240	158	32	3,380
2	最高	1,430	183	—	2,710	1,730	223	—	4,600
	最低	430	55	—	1,460	830	107	—	2,440
	平均	1,200	153	32	2,460	1,330	166	36	3,690
3	最高	1,450	184	—	2,810	1,770	221	—	4,890
	最低	600	75	—	1,670	80	9	—	850
	平均	1,040	131	29	2,310	1,200	147	33	3,370
年間	最高	1,450	220	—	5,900	2,090	320	—	5,320
	最低	380	51	—	1,150	0	0	—	80
	平均	1,310	173	38	2,600	1,080	150	32	2,970
	総量	478,000	63,000	13,900	947,000	393,000	53,000	11,700	1,090,000

## エ 処理実績

## 実

## 績

焼却			年 月
焼却量 (t/日)	焼却灰 (m <sup>3</sup> /日)	洗煙排水量 (m <sup>3</sup> /日)	
497	—	13,170	H17. 4
194	—	6,620	
349	27.2	10,210	
353	—	9,720	5
202	—	1,580	
289	20.5	7,010	
341	—	9,590	6
281	—	5,460	
301	22.6	7,570	
467	—	14,200	7
225	—	7,980	
337	27.7	12,700	
344	—	8,990	8
268	—	6,750	
325	26.7	7,130	
469	—	13,890	9
217	—	6,800	
297	26.4	12,620	
358	—	13,730	10
137	—	7,700	
295	25.7	8,760	
351	—	8,160	11
0	—	5,940	
318	24.7	7,780	
481	—	13,230	12
15	—	2,810	
307	22.6	8,660	
438	—	12,610	H18. 1
169	—	6,040	
302	18.9	8,330	
349	—	10,240	2
288	—	7,120	
320	22.5	7,430	
334	—	7,190	3
150	—	3,800	
279	20.6	6,410	
497	—	14,200	年 間
0	—	1,580	
310	23.8	8,720	
113,000	8,700	3,170,000	

オ 管理状況

## 管 理 状 況

年 月	タンク内温度			消化日数			固形物負荷量			揮散性固形物負荷量		
	(°C)			(日)			(kg/m <sup>3</sup> ・日)			(kg/m <sup>3</sup> ・日)		
	10系	20系	30系	10系	20系	30系	10系	20系	30系	10系	20系	30系
H17. 4	36.3	36.2	36.0	22	19	20	2.4	2.7	2.6	1.8	2.1	2.0
5	36.3	36.3	36.3	23	22	21	2.2	2.4	2.4	1.7	1.9	1.9
6	36.3	36.4	36.3	23	21	21	2.2	2.5	2.5	1.7	1.9	1.9
7	36.3	36.4	36.3	23	22	21	2.3	2.4	2.5	1.7	1.7	1.8
8	36.2	36.2	36.0	24	23	22	2.1	2.2	2.3	1.5	1.6	1.7
9	36.1	36.3	36.4	25	23	23	2.2	2.3	2.4	1.6	1.7	1.7
10	36.3	36.4	36.3	27	27	25	1.9	2.0	2.1	1.5	1.5	1.6
11	36.3	36.4	36.3	23	22	21	2.1	2.1	2.3	1.7	1.7	1.8
12	36.3	36.3	36.3	23	21	21	2.1	2.3	2.3	1.7	1.9	1.9
H18. 1	36.3	36.1	36.1	22	21	20	2.2	2.3	2.5	1.8	1.9	2.0
2	36.2	35.6	35.7	21	20	21	2.4	2.7	2.5	1.9	2.1	2.0
3	36.1	35.8	35.8	23	21	21	2.2	2.6	2.4	1.7	2.0	1.9
平均	36.2	36.2	36.1	23	22	21	2.2	2.4	2.4	1.7	1.8	1.8

年 月	ガス発生倍率						遠心濃縮機		遠心脱水機	ベルトプレス脱水機	
	ガス発生量(m <sup>3</sup> )			ガス発生量(m <sup>3</sup> )			薬品添加率(%)	SS回収率(%)	薬品添加率(%)	薬品添加率(%)	脱水速度(kg/m <sup>3</sup> ・時)
	投入汚泥量(m <sup>3</sup> )			投入汚泥揮散性固形物(t)							
	10系	20系	30系	10系	20系	30系					
H17. 4	19	18	19	490	460	490	0.075	93	0.95	0.95	150
5	20	19	19	430	420	410	0.082	92	0.97	1.0	150
6	18	17	17	470	430	440	0.066	93	0.99	1.0	140
7	17	16	16	440	450	430	0.067	93	0.99	0.96	150
8	16	15	16	430	400	420	0.084	91	0.89	0.96	150
9	17	17	17	440	440	450	0.066	91	0.90	0.89	160
10	18	18	18	450	440	440	0.064	91	0.90	0.89	160
11	18	18	17	460	490	460	0.065	91	0.97	0.96	150
12	19	18	18	480	450	460	0.072	91	1.1	1.1	140
H18. 1	19	18	18	470	460	460	0.068	91	1.2	1.1	120
2	19	18	19	460	450	480	0.055	93	1.1	1.1	130
3	20	19	20	490	490	500	0.044	95	1.1	1.1	130
平均	18	18	18	460	450	450	0.067	92	1.0	0.99	140

カ 日常試験

## 日 常 試 験

年 月	遠心濃縮機 供給汚泥			遠心濃縮機 分離液		消化槽投入汚泥		
	pH	蒸発 残留物 (%)	強熱 減量 (%)	pH	浮遊 物質 (mg/l)	pH	蒸発 残留物 (%)	強熱 減量 (%)
H17.4	6.1	1.5	76	6.3	1,500	6.0	5.1	77
5	5.9	1.4	78	6.2	1,400	5.9	5.1	79
6	5.8	1.6	75	6.1	1,100	5.8	5.2	76
7	5.6	1.5	72	5.8	1,200	5.6	5.2	73
8	5.3	1.4	72	5.5	1,200	5.3	5.1	74
9	5.4	1.4	72	5.6	1,400	5.4	5.3	73
10	5.7	1.4	76	6.0	1,400	5.6	5.2	77
11	5.8	1.4	76	6.0	1,600	5.8	4.7	78
12	5.9	1.4	77	6.2	1,600	6.0	4.5	81
H18.1	6.1	1.4	79	6.3	1,400	6.2	4.8	82
2	6.2	1.4	78	6.4	1,500	6.3	5.1	80
3	6.0	1.5	75	6.3	1,600	6.2	5.1	79
平均	5.8	1.4	75	6.0	1,400	5.8	5.0	77

年 月	消化汚泥									消化ガス	
	10系			20系			30系			硫化水素	
	pH	蒸発 残留物 (%)	強熱 減量 (%)	pH	蒸発 残留物 (%)	強熱 減量 (%)	pH	蒸発 残留物 (%)	強熱 減量 (%)	発生 ガス (ppm)	脱硫 ガス (ppm)
H17.4	7.2	2.8	60	7.2	2.9	60	7.2	2.8	61	410	1.8
5	7.3	2.8	63	7.3	2.8	63	7.3	2.8	62	920	5.0
6	7.3	3.1	62	7.2	3.1	62	7.3	3.0	62	620	1.5
7	7.2	3.4	58	7.2	3.4	58	7.2	3.3	57	430	0.5
8	7.2	3.3	58	7.2	3.3	58	7.2	3.3	57	520	0.2
9	7.2	3.4	56	7.1	3.4	57	7.2	3.6	56	270	0.0
10	7.2	3.2	59	7.2	3.2	60	7.2	3.3	56	460	6.6
11	7.2	3.0	62	7.2	3.0	62	7.2	3.1	58	620	7.5
12	7.3	2.8	62	7.2	2.7	63	7.3	2.7	63	1,000	27.8
H18.1	7.3	2.7	65	7.3	2.6	66	7.2	2.7	64	880	38.0
2	7.2	2.8	63	7.3	2.6	64	7.2	2.9	64	650	6.2
3	7.2	3.0	62	7.2	2.9	62	7.2	2.9	62	360	0.8
平均	7.2	3.0	61	7.2	3.0	61	7.2	3.0	60	600	7.7

年 月	ベルトプレス脱水機							遠心脱水機						
	供給汚泥			汚泥ケーキ		分離液		供給汚泥			汚泥ケーキ		分離液	
	pH	蒸発 残留物 (%)	強熱 減量 (%)	蒸発 残留物 (%)	強熱 減量 (%)	pH	浮遊 物質 (mg/l)	pH	蒸発 残留物 (%)	強熱 減量 (%)	蒸発 残留物 (%)	強熱 減量 (%)	pH	浮遊 物質 (mg/l)
H17.4	7.2	3.0	58	21	61	7.7	37	7.4	2.8	60	21	60	7.7	72
5	7.2	3.0	60	18	64	7.4	160	7.2	2.8	62	20	64	7.7	200
6	7.2	2.9	61	19	64	7.6	35	7.2	3.0	62	20	64	7.6	61
7	7.2	3.3	56	20	59	7.4	130	7.2	3.2	58	20	59	7.7	68
8	7.2	3.3	56	20	60	7.7	100	7.2	3.2	58	20	59	7.6	45
9	7.2	3.5	54	20	58	7.4	140	7.1	3.4	56	20	57	7.7	70
10	7.2	3.2	56	20	60	7.8	210	7.2	3.2	58	20	60	7.7	32
11	7.2	3.3	58	20	63	7.6	150	7.2	2.9	61	20	63	7.7	75
12	7.3	2.7	61	19	66	7.8	120	7.3	2.6	64	19	66	7.8	100
H18.1	7.3	2.6	64	18	68	7.7	120	7.3	2.6	65	19	68	7.8	79
2	7.1	2.7	63	20	67	7.7	73	7.2	2.7	64	20	66	7.7	68
3	7.1	2.8	62	20	65	7.3	47	7.2	2.8	63	21	64	7.7	41
平均	7.2	3.0	59	20	63	7.6	110	7.2	2.9	61	20	62	7.7	75

## 精 密

試料		pH	蒸発 残留物 (%)	強熱減量 (%)	浮遊物質 (mg/l)	COD (mg/l)	BOD (mg/l)	揮発性 有機酸 (mg/l)	全窒素 (mg/l)	アンモニア 性窒素 (mg/l)	全りん (mg/l)	りん イオン 態りん (mg/l)	
遠 心 濃 縮 機	供給汚泥	春	6.1	1.5	77	13,000	—	—	580	750	77	120	15
		夏	5.2	1.5	73	12,000	—	—	760	630	31	190	12
		秋	5.7	1.6	74	11,000	—	—	750	670	64	200	18
		冬	5.9	1.5	81	12,000	—	—	540	790	56	220	18
		平均	5.7	1.5	76	12,000	—	—	660	710	57	180	16
分 離 液		春	6.3	0.24	—	980	820	2,400	—	210	74	39	13
		夏	5.3	0.25	—	780	640	1,600	—	150	37	37	10
		秋	5.9	0.35	—	1,500	910	2,200	—	250	61	49	15
		冬	6.1	0.31	—	1,300	870	2,100	—	280	54	55	16
		平均	5.9	0.29	—	1,100	810	2,100	—	220	57	45	14
消 入 化 槽	投入汚泥	春	6.0	4.7	79	47,000	—	—	—	2,400	100	650	33
		夏	5.1	5.7	75	54,000	—	—	—	3,100	62	710	17
		秋	5.7	5.7	76	52,000	—	—	—	2,500	78	670	17
		冬	5.9	4.7	82	43,000	—	—	—	3,100	71	710	18
		平均	5.7	5.2	78	49,000	—	—	—	2,800	79	680	21
消 化 汚 泥		春	7.2	2.8	61	24,000	—	—	46	2,600	940	560	52
		夏	7.1	3.4	57	31,000	—	—	110	4,200	830	650	38
		秋	7.2	3.2	60	27,000	—	—	100	2,400	870	620	39
		冬	7.2	2.7	65	25,000	—	—	57	2,300	910	650	34
		平均	7.2	3.0	61	27,000	—	—	78	2,900	890	620	40
ベ ル ト ブ レ ス キ	供給汚泥	春	7.1	3.0	58	—	—	—	—	—	—	—	—
		夏	7.2	3.5	55	—	—	—	—	—	—	—	—
		秋	7.1	3.5	54	—	—	—	—	—	—	—	—
		冬	7.2	2.7	65	—	—	—	—	—	—	—	—
		平均	7.2	3.2	58	—	—	—	—	—	—	—	—
脱 水 機	汚泥ケーキ	春	—	20	62	—	—	—	—	8,800	—	3,400	—
		夏	—	20	59	—	—	—	—	12,000	—	4,200	—
		秋	—	20	62	—	—	—	—	11,000	—	4,400	—
		冬	—	20	68	—	—	—	—	11,000	—	4,500	—
		平均	—	20	63	—	—	—	—	11,000	—	4,100	—
分 離 液		春	7.8	0.072	—	39	69	32	—	650	280	9.5	9.2
		夏	7.7	0.098	—	140	72	30	—	280	210	11	7.5
		秋	7.8	0.075	—	81	55	17	—	190	180	12	9.4
		冬	7.9	0.12	—	150	82	25	—	310	270	19	9.7
		平均	7.8	0.090	—	100	69	26	—	360	240	13	8.9
遠 心 濃 縮 機	供給汚泥	春	7.2	2.8	60	—	—	—	—	—	—	—	—
		夏	7.1	3.3	56	—	—	—	—	—	—	—	—
		秋	7.2	3.0	60	—	—	—	—	—	—	—	—
		冬	7.3	2.7	66	—	—	—	—	—	—	—	—
		平均	7.2	2.9	61	—	—	—	—	—	—	—	—
脱 水 機	汚泥ケーキ	春	—	21	61	—	—	—	—	10,000	—	4,400	—
		夏	—	21	58	—	—	—	—	9,300	—	4,500	—
		秋	—	19	61	—	—	—	—	9,700	—	4,300	—
		冬	—	20	67	—	—	—	—	11,000	—	4,700	—
		平均	—	20	62	—	—	—	—	10,000	—	4,500	—
分 離 液		春	7.8	0.087	—	54	94	39	—	830	740	18	18
		夏	7.8	0.090	—	30	84	34	—	440	410	16	15
		秋	7.8	0.082	—	68	94	50	—	340	310	18	14
		冬	7.9	0.12	—	110	100	37	—	540	520	27	15
		平均	7.8	0.094	—	65	93	40	—	540	490	20	15

注)汚泥ケーキの全窒素、全りんの単位は、mg/kg(湿)である。



## 試 験

試 料		pH	蒸 発 残 留 物 (%)	強 熱 減 量 (%)	浮 遊 物 質 (mg/l)	COD (mg/l)	BOD (mg/l)	揮 発 性 有 機 酸 (mg/l)	全 窒 素 (mg/l)	ア ン モ ニ ア 性 窒 素 (mg/l)	全 り ん (mg/l)	リ ン 酸 イ オ ー ン 態 (mg/l)
洗 煙 排 水	春	7.0	—	—	8	17	—	—	9.6	—	2.0	—
	夏	8.2	—	—	55	17	—	—	4.3	—	4.2	—
	秋	6.9	—	—	6	13	—	—	12	—	2.0	—
	冬	6.9	—	—	13	18	—	—	22	—	3.3	—
	平均	7.3	—	—	20	16	—	—	12	—	2.9	—
浄 し 化 槽 尿 汚 泥	春	6.7	1.2	63	7,300	—	—	—	1,400	950	75	24
	夏	7.2	0.9	69	4,800	—	—	—	1,000	700	130	74
	秋	7.5	0.7	60	4,000	—	—	—	1,200	690	96	34
	冬	8.9	0.7	47	1,800	—	—	—	1,600	1,300	100	70
	平均	7.6	0.9	60	4,500	—	—	—	1,300	910	100	50
沈 洗 砂 浄 し 水 渣	春	6.9	0.083	20	160	80	81	—	27	—	4.9	1.6
	夏	6.6	0.093	40	310	110	150	—	36	—	4.4	1.0
	秋	7.1	0.10	19	500	150	59	—	18	—	9.8	2.2
	冬	7.0	0.11	20	180	42	38	—	13	—	4.2	1.5
	平均	6.9	0.096	25	290	95	82	—	24	—	5.8	1.6
返 流 水	春	7.5	0.18	—	700	540	1,800	200	300	180	23	11
	夏	7.0	0.21	—	1,100	460	750	320	200	100	35	12
	秋	7.4	0.19	—	880	470	890	280	250	190	37	14
	冬	7.5	0.25	—	1,500	600	1,500	240	410	180	46	17
	平均	7.3	0.21	—	1,000	520	1,200	260	290	160	36	13

試 料		メタン (%)	炭酸ガス (%)	その他 (%)
消 化 汚 泥 系 10	春	58.1	37.5	4.4
	夏	59.2	37.2	3.6
	秋	60.2	38.8	1.0
	冬	60.0	38.8	1.2
	平均	59.4	38.1	2.6
消 化 汚 泥 系 20	春	57.8	38.0	4.2
	夏	59.6	37.4	3.0
	秋	59.7	38.9	1.4
	冬	60.6	38.8	0.6
	平均	59.4	38.3	2.3
消 化 汚 泥 系 30	春	59.1	39.2	1.7
	夏	58.7	36.6	4.7
	秋	61.1	38.1	0.8
	冬	60.1	38.9	1.0
	平均	59.8	38.2	2.0
消 化 汚 泥 平 均	春	58.3	38.2	3.4
	夏	59.2	37.1	3.8
	秋	60.3	38.6	1.1
	冬	60.2	38.8	0.9
	平均	59.5	38.2	2.3

## 試験年月日

## 汚泥等

春:平成17年4月4日  
夏:平成17年9月26日  
秋:平成17年11月7日  
冬:平成18年1月30日

## し尿・浄化槽

春:平成17年5月17日  
夏:平成17年8月23日  
秋:平成17年11月14日  
冬:平成18年2月14日

## ア 主要施設

本施設では、循環脱窒法により南部汚泥資源化センターの返流水(濃縮機分離液及び脱水分離液)の処理を行っている。

## 主 要 施 設

(平成17年度末)

主 要 施 設	総有効容量(m <sup>3</sup> )	寸法(m) 深:有効水深	施設数
最 初 沈 殿 池	5,549	長 34.0 × 巾 12.0 × 深 3.4 ① 滞留時間 10 (時間) ② 水面積負荷 8.0 (m <sup>3</sup> /m <sup>2</sup> ・日)	4
反 応 タ ン ク	無酸素槽 3,616	長 57.0 × 巾 6.1 × 深 5.2 × 1 水路 ① 滞留時間 6.7 (時間)	2
	好気槽 10,848	長 57.0 × 巾 6.1 × 深 5.2 × 3 水路 ① 滞留時間 20 (時間)	2
最 終 沈 殿 池	6,240	長 50.0 × 巾 12.0 × 深 2.6 ① 滞留時間 12 (時間) ② 水面積負荷 5.4 (m <sup>3</sup> /m <sup>2</sup> ・日)	4
汚 泥 調 整 槽	494	径 13.6 × 深 3.4	1

金沢水再生センター(最初沈殿池、反応タンク、最終沈殿池)の1系列分を改造。

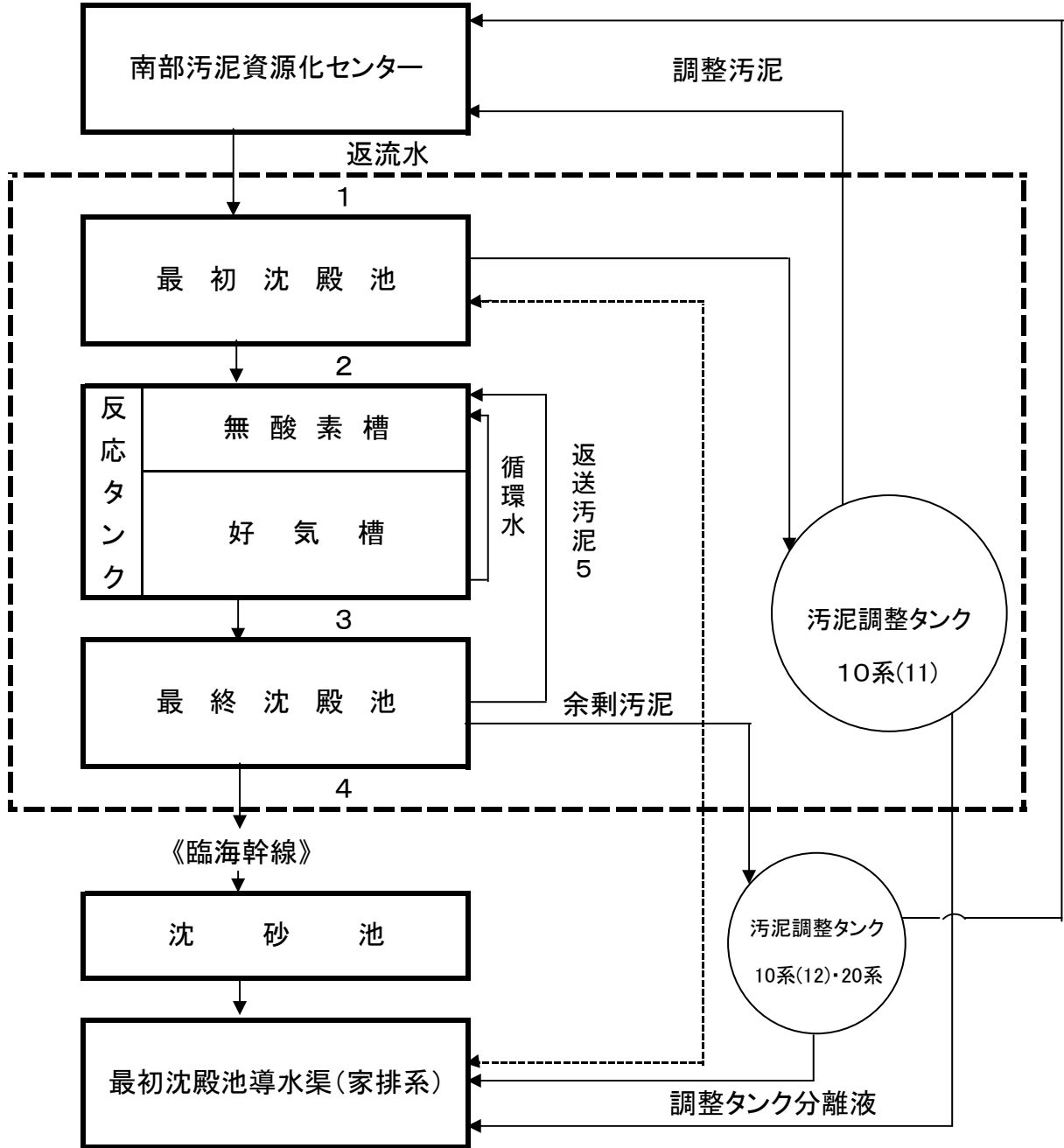
平成2年12月12日から第1系列水処理施設の1/2列を循環脱窒処理施設として返流水の処理を開始。

平成6年4月1日から第1系列水処理施設の2/2列を循環脱窒処理施設として返流水の処理を開始。

平成6年4月1日から金沢下水処理場(現金沢水再生センター)において南部汚泥処理センター(現南部汚泥資源化センター)返流水の全量処理を開始。

- \* 滞留時間、水面積負荷は返流量を 13,000m<sup>3</sup>/日 として計算。
- \* 最初沈殿池はスカムの発生を抑制するため全4池のうち2池のみ使用(2池休止)。
- \* 汚泥調整槽は金沢水再生センターのNO.11を使用。

### 金沢水再生センター 返流水処理施設(循環脱窒法) 処理フロー



内は、返流水処理施設

#### 試料採取点

- 1 循環法原水
- 2 最初沈殿池流出水
- 3 反応タンク混合水
- 4 最終沈殿池流出水
- 5 返送汚泥

## ウ 返流水処理実績

## 返流水処理実績

年 月		処理水量 (m <sup>3</sup> /日)	循環水量 (m <sup>3</sup> /日)	返送汚泥量 (m <sup>3</sup> /日)	余剰汚泥量 (m <sup>3</sup> /日)	余剰汚泥 固形物量 (t/日)	最初沈殿池 汚泥量 (m <sup>3</sup> /日)	最初沈殿池 汚泥固形物量 (t/日)	空気量 (m <sup>3</sup> /日)
H17. 4	最高	17,200	18,400	15,900	900	—	1,500	—	437,000
	最低	13,800	14,600	12,500	600	—	1,460	—	291,000
	平均	15,300	16,200	14,000	650	3.4	1,480	5.0	357,000
5	最高	16,000	17,100	14,500	800	—	1,490	—	492,000
	最低	13,300	12,400	12,200	600	—	1,470	—	334,000
	平均	14,700	14,500	13,200	760	5.1	1,480	11.8	405,000
6	最高	17,100	14,700	14,800	1,000	—	1,500	—	471,000
	最低	13,400	11,800	11,900	800	—	1,460	—	327,000
	平均	15,100	13,300	13,400	910	5.7	1,480	18.2	381,000
7	最高	16,400	14,300	14,000	850	—	1,490	—	413,000
	最低	12,500	10,900	10,900	800	—	1,460	—	258,000
	平均	14,700	12,600	12,700	800	5.1	1,480	10.8	334,000
8	最高	17,000	20,100	14,200	850	—	1,500	—	480,000
	最低	10,400	10,100	10,000	400	—	1,360	—	268,000
	平均	13,700	14,100	12,200	740	4.8	1,480	9.6	362,000
9	最高	16,300	20,900	15,000	850	—	1,500	—	424,000
	最低	10,300	14,600	10,700	750	—	1,450	—	253,000
	平均	13,300	17,500	12,100	820	4.2	1,480	9.2	316,000
10	最高	16,600	20,600	14,000	700	—	1,500	—	455,000
	最低	11,700	14,200	10,600	550	—	1,460	—	295,000
	平均	14,200	17,600	12,100	670	3.9	1,490	12.8	353,000
11	最高	17,500	25,100	14,800	630	—	1,500	—	456,000
	最低	12,500	14,500	10,700	550	—	1,380	—	286,000
	平均	15,300	20,700	13,000	600	3.7	1,480	15.4	360,000
12	最高	18,200	30,200	15,200	610	—	1,500	—	417,000
	最低	8,800	11,500	8,500	420	—	750	—	296,000
	平均	16,400	24,800	13,400	580	3.8	1,450	20.0	352,000
H18. 1	最高	18,200	30,300	15,200	570	—	1,500	—	384,000
	最低	15,200	24,000	12,200	480	—	1,120	—	292,000
	平均	16,700	26,900	13,600	550	3.5	1,450	18.9	337,000
2	最高	17,800	39,200	21,500	1,050	—	1,500	—	412,000
	最低	14,100	24,600	13,600	0	—	980	—	256,000
	平均	16,000	31,800	19,600	840	4.1	1,430	21.2	337,000
3	最高	16,900	38,300	20,900	1,050	—	1,500	—	370,000
	最低	13,100	21,600	13,100	850	—	1,460	—	239,000
	平均	15,500	33,000	18,200	960	4.7	1,480	20.3	307,000
年間	最高	18,200	39,200	21,500	1,050	—	1,500	—	492,000
	最低	8,800	10,100	8,500	0	—	750	—	239,000
	平均	15,100	20,200	13,900	740	4.4	1,470	14.4	350,000
	総量	5,504,270	7,375,110	5,082,020	270,270	160	537,380	527	127,780,000

おかえりなさい  
元気な水



## 工 返流水処理管理状況

## 返 流 水 処 理

年 月		H17. 4	5	6	7	8	9	
最初沈殿池	使用池数	平均	2	2	2	2	2	
	滞留時間 (時間)	最高	4.8	5.0	5.0	5.3	6.4	6.5
		最低	3.9	4.2	3.9	4.1	3.9	4.1
平均		4.4	4.5	4.4	4.5	4.9	5.0	
水面積負荷 (m <sup>3</sup> /m <sup>2</sup> ・日)	最高	21	20	21	20	21	20	
	最低	17	16	16	15	13	13	
	平均	19	18	18	18	17	16	
使用池数	平均	2	2	2	2	2	2	
	水温 (°C)	平均	26.0	28.2	29.6	31.3	34.0	32.8
	pH	平均	5.5	5.9	6.0	6.3	6.3	6.3
DO (mg/l)	平均	2.4	2.4	2.5	1.9	2.3	2.2	
	MLSS (mg/l)	最高	3,000	3,400	3,500	3,300	4,100	3,500
		最低	2,100	2,900	2,600	2,900	3,000	2,700
平均		2,600	3,100	3,000	3,100	3,600	3,000	
沈殿率 (%)	最高	79	85	76	39	47	57	
	最低	45	51	26	27	25	34	
	平均	60	74	41	31	33	45	
SVI	最高	320	260	200	120	110	190	
	最低	160	210	95	91	80	100	
	平均	220	240	130	100	92	150	
BOD負荷 (kg/m <sup>3</sup> ・日)	最高	0.63	0.69	0.88	0.78	0.77	0.80	
	最低	0.49	0.64	0.47	0.56	0.37	0.23	
	平均	0.54	0.66	0.60	0.67	0.54	0.49	
BOD負荷 (kg/MLSSkg・日)	最高	0.22	0.22	0.31	0.26	0.23	0.30	
	最低	0.17	0.21	0.16	0.18	0.096	0.070	
	平均	0.20	0.21	0.20	0.22	0.15	0.17	
TN負荷 (kg/MLSSkg・日)	最高	0.097	0.085	0.082	0.084	0.093	0.069	
	最低	0.087	0.074	0.079	0.077	0.047	0.039	
	平均	0.092	0.079	0.080	0.080	0.070	0.054	
TP負荷 (kg/MLSSkg・日)	最高	0.0074	0.0089	0.0098	0.0056	0.0074	0.0052	
	最低	0.0062	0.0077	0.0075	0.0032	0.0046	0.0030	
	平均	0.0068	0.0083	0.0086	0.0044	0.0060	0.0041	
汚泥日令 (日)	最高	16	19	11	20	18	29	
	最低	11	15	9.4	13	13	14	
	平均	13	18	10	17	16	19	
SRT (日)	最高	12	8.4	8.5	8.8	11	11	
	最低	8.7	7.3	6.3	8.2	8.6	9.2	
	平均	11	7.9	7.6	8.5	10	9.9	
A-SRT (日)	最高	8.8	6.3	6.4	6.6	8.6	8.2	
	最低	6.6	5.5	4.7	6.2	6.5	7.0	
	平均	8.0	6.0	5.8	6.4	7.6	7.5	
汚泥返送率 (%)	最高	98	93	92	88	96	100	
	最低	90	88	86	84	83	85	
	平均	92	90	89	86	89	91	
循環率 (%)	最高	110	110	92	88	140	140	
	最低	98	87	85	84	86	120	
	平均	110	99	88	86	100	130	
余剰汚泥発生率 (%)	最高	5.8	6.0	7.0	6.4	6.9	8.2	
	最低	3.5	3.8	4.7	4.9	2.9	5.2	
	平均	4.2	5.2	6.1	5.5	5.4	6.2	
空気倍率 *2	最高	26	32	30	26	30	28	
	最低	21	24	22	19	21	20	
	平均	23	28	25	23	26	24	
滞留時間 (時間) *4	最高	25	26	26	28	33	33	
	最低	20	22	20	21	20	21	
	平均	23	24	23	24	25	26	
返送汚泥pH	(平均)	12	12	12	13	14	14	
	平均	6.0	6.4	6.2	6.4	6.5	6.4	
	平均	5,200	6,700	6,300	6,400	6,500	5,100	
返送汚泥VSS (%)	平均	87	85	85	84	82	82	
使用池数	平均	4	4	4	4	4	4	
	滞留時間 (時間) *5	最高	11	11	11	12	14	15
		最低	8.7	9.4	8.8	9.1	8.8	9.2
平均		9.8	10	10	10	11	11	
水面積負荷 (m <sup>3</sup> /m <sup>2</sup> ・日) *5	最高	7.2	6.7	7.1	6.8	7.1	6.8	
	最低	5.8	5.5	5.6	5.2	4.3	4.3	
	平均	6.4	6.1	6.3	6.1	5.7	5.6	

\*4 返送汚泥量を含まない。また平均値欄の( )内は、返送汚泥量を含む。

\*2  $\frac{\text{空気量(m}^3\text{/日)}}{\text{二次処理水量(m}^3\text{/日)}}$ 

\*5 返送汚泥量を含まない。

## 工 返流水処理管理状況

## 管 理 状 況

10	11	12	H18. 1	2	3	年間	年 月	
2	2	2	2	2	2	2	2	使用池数
5.7	5.3	7.6	4.4	4.7	5.1	7.6	7.6	滞留時間 (時間) *1
4.0	3.8	3.7	3.7	3.7	3.9	3.7		
4.7	4.4	4.1	4.0	4.2	4.3	4.5		
20	21	22	22	22	21	22	22	水面積負荷 (m <sup>3</sup> /m <sup>2</sup> ・日)
14	15	11	19	17	16	11		
17	19	20	20	20	19	18		
2	2	2	2	2	2	2	2	使用池数
30.6	28.5	25.7	22.9	22.7	23.6	28.1	28.1	水温 (°C)
6.2	6.0	6.0	5.6	5.2	5.7	5.9	5.9	pH
2.6	2.9	2.9	2.6	3.0	2.8	2.5	2.5	DO (mg/l)
3,300	3,500	3,600	3,500	3,300	3,100	4,100	4,100	MLSS (mg/l)
2,800	3,100	2,900	2,900	2,700	2,500	2,100		
3,000	3,300	3,300	3,200	3,000	2,800	3,100		
62	50	62	63	53	51	85	85	沈殿率 (%)
29	37	49	37	33	29	25		
45	42	55	51	40	39	46		
200	160	180	180	160	170	320	320	SVI
98	110	150	130	110	110	80		
150	130	160	160	130	140	150		
0.62	0.84	0.70	0.77	1.0	0.99	1.0	1.0	BOD負荷 (kg/m <sup>3</sup> ・日)
0.49	0.53	0.51	0.60	0.69	0.57	0.23		
0.56	0.69	0.57	0.67	0.81	0.71	0.63		
0.20	0.26	0.20	0.24	0.37	0.34	0.37	0.37	BOD負荷 (kg/MLSSkg・日)
0.16	0.16	0.15	0.19	0.22	0.19	0.070		
0.18	0.21	0.17	0.21	0.27	0.25	0.20		
0.082	0.087	0.082	0.078	0.10	0.10	0.10	0.10	TN負荷 (kg/MLSSkg・日)
0.071	0.083	0.074	0.077	0.069	0.078	0.039		
0.077	0.085	0.078	0.077	0.087	0.089	0.079		
0.0082	0.011	0.0094	0.011	0.011	0.010	0.011	0.011	TP負荷 (kg/MLSSkg・日)
0.0068	0.0090	0.0084	0.0087	0.0066	0.0068	0.0030		
0.0075	0.0099	0.0089	0.0099	0.0087	0.0086	0.0076		
24	31	35	30	35	32	35	35	汚泥日令 (日)
16	16	26	17	19	15	9.4		
19	25	30	25	25	19	19		
12	15	13	15	30	9.3	30	30	SRT (日)
9.7	11	12	12	7.8	6.8	6.3		
11	12	13	13	15	8.3	11		
8.9	11	9.7	11	22	7.0	22	22	A-SRT (日)
7.3	8.6	9.3	8.8	5.9	5.1	4.7		
8.3	9.4	9.5	9.7	11	6.3	7.9		
91	88	96	84	140	130	140	140	汚泥返送率 (%)
81	81	80	78	81	100	78		
85	85	82	81	120	120	92		
130	160	170	170	240	230	240	240	循環率 (%)
120	110	130	150	160	170	84		
120	130	150	160	200	210	130		
5.8	4.8	4.8	3.7	6.6	8.0	8.2	8.2	余剰汚泥発生率 (%)
3.3	3.3	3.2	2.7	0	5.2	0		
4.8	3.9	3.6	3.3	5.2	6.2	5.0		
29	26	38	23	23	23	38	38	空気倍率 *2
21	20	19	18	17	17	17		
25	23	22	20	21	20	23		
30	28	39	23	25	26	39	39	滞留時間 (時間) *4
21	20	19	19	19	20	19		
24	23	21	21	22	22	23		
13	12	12	11	9.8	10	12	12	返送汚泥pH
6.3	6.2	6.2	6.0	5.8	6.1	6.2		
5,800	6,100	6,500	6,400	4,900	4,900	5,900		
84	85	86	87	88	85	85	85	返送汚泥VSS (%)
4	4	4	4	4	4	4	4	使用池数
13	12	17	9.8	11	11	17	17	滞留時間 (時間) *5
9.0	8.5	8.2	8.2	8.4	8.8	8.2		
11	9.8	9.3	9.0	9.4	9.7	10		
6.9	7.3	7.6	7.6	7.4	7.1	7.6	7.6	水面積負荷 (m <sup>3</sup> /m <sup>2</sup> ・日) *5
4.9	5.2	3.7	6.4	5.9	5.4	3.7		
5.9	6.4	6.8	7.0	6.7	6.5	6.3		

最初沈殿池

反応

タ

ン

ク

最終沈殿池

才 返流水処理日常試験

## 返流水処理日常試験

試料	年月	pH	透視度 (cm)	浮遊物質 (mg/l)	COD (mg/l)	BOD (mg/l)	アンモニア 性窒素 (mg/l)	亜硝酸 性窒素 (mg/l)	硝酸 性窒素 (mg/l)	全窒素 (mg/l)	全りん (mg/l)
最初沈殿池流入水	H17. 4	7.5	—	960	540	1,600	190	—	—	310	47
	5	7.4	—	930	540	1,500	190	—	—	270	58
	6	7.3	—	970	540	1,200	180	—	—	290	38
	7	7.3	—	630	390	1,000	160	—	—	260	20
	8	7.2	—	750	410	860	160	—	—	250	34
	9	7.2	—	950	430	840	130	—	—	260	28
	10	7.2	—	1,100	500	1,200	160	—	—	270	38
	11	7.3	—	1,300	630	1,600	170	—	—	280	44
	12	7.3	—	1,300	670	1,500	170	—	—	290	46
	H18. 1	7.4	—	1,300	630	1,700	170	—	—	280	48
	2	7.4	—	1,200	550	1,600	170	—	—	280	38
	3	7.3	—	1,300	580	1,700	170	—	—	310	42
	平均	7.3	—	1,100	530	1,300	170	—	—	280	40
	最初沈殿池流出水	H17. 4	7.7	—	200	220	490	190	—	—	240
5		7.5	—	170	270	640	180	—	—	240	25
6		7.5	—	280	260	570	170	—	—	230	25
7		7.2	—	180	240	660	170	—	—	240	13
8		7.2	—	230	260	570	170	—	—	250	22
9		7.4	—	190	220	590	130	—	—	200	15
10		7.3	—	170	260	560	170	—	—	240	24
11		7.2	—	120	280	620	180	—	—	240	28
12		7.2	—	100	270	520	190	—	—	230	27
H18. 1		7.2	—	120	240	590	170	—	—	210	28
2		7.2	—	110	240	730	170	—	—	240	24
3		7.5	—	150	250	660	170	—	—	230	22
平均		7.4	—	170	250	600	170	—	—	230	23
最終沈殿池流出水		H17. 4	6.2	16	24	36	41	4.6	未満	56	67
	5	6.4	18	18	37	29	0.2	未満	44	47	8.8
	6	6.5	34	12	25	12	0.1	未満	44	50	7.2
	7	6.7	73	5	17	4.4	0.2	未満	42	47	3.0
	8	7.0	80	5	17	4.4	0.2	未満	39	42	3.8
	9	7.1	57	7	17	4.6	0.2	未満	28	37	5.0
	10	6.7	49	8	21	5.6	0.3	未満	38	43	8.5
	11	6.5	49	8	21	6.4	0.3	未満	43	46	12
	12	6.4	41	9	24	7.7	0.2	未満	42	42	12
	H18. 1	6.0	28	8	26	24	5.3	未満	44	57	13
	2	5.8	17	14	30	43	6.3	未満	52	65	11
	3	6.3	15	15	31	25	2.4	未満	39	52	8.4
	平均	6.5	40	11	25	17	1.7	未満	42	50	8.4



## カ 汚泥試験

## 汚 泥 日 常 試 験

年 月	最 初 沈 殿 池 汚 泥			調 整 汚 泥			調 整 タ ン ク 分 離 液 浮 遊 物 質 (mg/l)
	pH	蒸 発 残 留 物 (%)	強 熱 減 量 (%)	pH	蒸 発 残 留 物 (%)	強 熱 減 量 (%)	
H17.4	7.0	0.34	59	6.6	1.6	74	980
5	7.1	0.80	67	6.7	1.4	74	1,100
6	7.1	1.2	62	6.6	1.5	72	3,800
7	7.0	0.73	62	6.4	1.3	70	170
8	6.8	0.65	61	6.6	1.6	68	490
9	6.8	0.62	62	6.5	1.6	68	390
10	6.9	0.86	67	—	—	—	—
11	7.0	1.0	70	—	—	—	—
12	6.9	1.4	71	—	—	—	—
H18.1	7.0	1.3	71	—	—	—	—
2	7.0	1.5	71	—	—	—	—
3	7.0	1.4	68	—	—	—	—
平 均	7.0	0.98	66	6.6	1.5	72	1,200

汚泥調整タンクNo.11は平成17年9月15日から平成18年2月14日の間工事のため停止中。

## 汚 泥 精 密 試 験

試 料	pH	蒸 発 残 留 物 (%)	強 熱 減 量 (%)	浮 遊 物 質 (mg/l)	COD (mg/l)	BOD (mg/l)	全 窒 素 (mg/l)	ア ン モ ニ ア 性 窒 素 (mg/l)	全 り ん (mg/l)	り ん 酸 イ オ ン 態 り ん (mg/l)	
調 整 汚 泥	春	5.6	2.3	79	20,000	—	—	1,100	210	310	14
	夏	—	—	—	—	—	—	—	—	—	—
	秋	—	—	—	—	—	—	—	—	—	—
	冬	—	—	—	—	—	—	—	—	—	—
	平 均	5.6	2.3	79	20,000	—	—	1,100	210	310	14
調 整 タ ン ク 分 離 液	春	7.3	0.12	—	320	380	830	280	160	20	10
	夏	—	—	—	—	—	—	—	—	—	—
	秋	—	—	—	—	—	—	—	—	—	—
	冬	—	—	—	—	—	—	—	—	—	—
	平 均	7.3	0.12	—	320	380	830	280	160	20	10

試験年月日

春: 平成17年4月5日

夏: —

秋: —

冬: —

(5) 焼却灰等試験

ア 焼却灰等精密試験

イ 調整汚泥試験

汚泥資源化センター汚泥精密試験

項 目		北 部					
		焼 却 灰				流 動 床 廃 砂	洗 砂 利
		1号炉	2号炉	3号炉	4号炉		
含 有 量 試 験	試験年月日	H17.4.4	H17.4.4	H18.1.11	H17.4.4	H17.4.4	H17.4.4
	外 観 (一)	灰褐色	灰褐色	褐色	褐色	灰褐色	暗灰色
	臭 気 (一)	無臭	無臭	無臭	無臭	微かび臭	微腐敗臭
	水 分 (%)	未満	未満	0.10	未満	未満	5.6
	蒸 発 残 留 物 (%)	100	100	100	100	100	95
	強 熱 減 量 (%)	0.25	0.23	0.35	0.51	0.24	6.5
	不 溶 成 分 (%)	98	95	99	99	100	86
	ヘキサン抽出物質 (mg/kg)	610	—	未満	—	未満	2,600
	総 水 銀 (mg/kg)	未満	未満	0.03	0.03	—	—
	カドミウム (mg/kg)	2.4	3.5	5.6	6.3	—	—
	鉛 (mg/kg)	49	60	110	110	—	—
	ひ 素 (mg/kg)	未満	未満	29	20	—	—
	セ レ ン (mg/kg)	2.2	1.8	9.4	7.1	—	—
	銅 (mg/kg)	560	710	1,200	1,200	—	—
亜 鉛 (mg/kg)	650	990	2,100	2,200	—	—	
全 ク ロ ム (mg/kg)	160	180	270	310	—	—	
全 鉄 (mg/kg)	35,000	40,000	45,000	56,000	—	—	
マンガン (mg/kg)	930	1,200	1,800	1,800	—	—	
ニ ッ ケ ル (mg/kg)	77	80	130	140	—	—	
溶 出 試 験	試験年月日	H17.4.4	H17.4.4	H18.1.11	H17.4.4	H17.4.4	H17.4.4
	pH	12.8	12.9	6.9	7.9	8.3	7.8
	アルキル水銀 (mg/l)	未満	未満	未満	未満	未満	未満
	総 水 銀 (mg/l)	未満	未満	未満	未満	未満	未満
	カドミウム (mg/l)	未満	未満	未満	未満	未満	未満
	鉛 (mg/l)	未満	未満	未満	未満	未満	未満
	六 価 ク ロ ム (mg/l)	0.07	0.17	未満	未満	未満	未満
	ひ 素 (mg/l)	未満	未満	0.32	未満	未満	未満
	全 シ ア ン (mg/l)	未満	未満	未満	未満	未満	未満
	セ レ ン (mg/l)	0.013	0.010	0.54	0.42	未満	未満
	銅 (mg/l)	未満	未満	未満	未満	0.07	未満
	亜 鉛 (mg/l)	未満	未満	0.04	未満	0.03	未満
	全 ク ロ ム (mg/l)	未満	未満	未満	未満	未満	未満
	全 鉄 (mg/l)	未満	未満	0.37	0.04	1.4	0.38
マンガン (mg/l)	未満	未満	1.5	0.96	0.048	0.16	
ニ ッ ケ ル (mg/l)	未満	未満	0.025	0.008	0.001	0.028	

項 目		南 部					
		焼 却 灰				流 動 床 廃 砂	洗 砂 利
		1号炉	2号炉	3号炉	4号炉		
含 有 量 試 験	試験年月日	—	H18.1.11	H17.4.4	H17.4.4	H17.4.4	H17.4.4
	外 観 (一)	—	褐色	褐色	褐色	薄い褐色	暗灰色
	臭 気 (一)	—	無臭	無臭	無臭	微かび臭	微腐敗臭
	水 分 (%)	—	0.20	未満	未満	0.070	7.0
	蒸 発 残 留 物 (%)	—	100	100	100	100	93
	強 熱 減 量 (%)	—	0.27	0.77	0.48	0.53	3.2
	不 溶 成 分 (%)	—	99	99	99	100	82
	ヘキサン抽出物質 (mg/kg)	—	未満	200	—	240	16,000
	総 水 銀 (mg/kg)	—	0.08	0.19	0.44	—	—
	カドミウム (mg/kg)	—	4.4	6.7	5.9	—	—
	鉛 (mg/kg)	—	110	120	110	—	—
	ひ 素 (mg/kg)	—	28	19	17	—	—
	セ レ ン (mg/kg)	—	6.6	5.9	6.1	—	—
	銅 (mg/kg)	—	1,700	1,100	1,200	—	—
亜 鉛 (mg/kg)	—	2,300	1,800	1,900	—	—	
全 ク ロ ム (mg/kg)	—	420	230	220	—	—	
全 鉄 (mg/kg)	—	36,000	53,000	43,000	—	—	
マンガン (mg/kg)	—	1,600	2,100	1,600	—	—	
ニ ッ ケ ル (mg/kg)	—	510	270	220	—	—	
溶 出 試 験	試験年月日	—	H18.1.11	H17.4.4	H17.4.4	H17.4.4	H17.4.4
	pH	—	7.3	7.8	7.8	7.0	7.2
	アルキル水銀 (mg/l)	—	未満	未満	未満	未満	未満
	総 水 銀 (mg/l)	—	未満	未満	未満	0.012	未満
	カドミウム (mg/l)	—	未満	未満	未満	未満	未満
	鉛 (mg/l)	—	未満	未満	未満	未満	未満
	六 価 ク ロ ム (mg/l)	—	未満	未満	未満	未満	未満
	ひ 素 (mg/l)	—	0.09	0.12	0.14	未満	未満
	全 シ ア ン (mg/l)	—	未満	未満	未満	0.2	未満
	セ レ ン (mg/l)	—	0.077	0.14	0.27	0.006	未満
	銅 (mg/l)	—	未満	未満	未満	0.08	未満
	亜 鉛 (mg/l)	—	0.04	未満	未満	0.36	未満
	全 ク ロ ム (mg/l)	—	未満	未満	未満	未満	未満
	全 鉄 (mg/l)	—	0.44	未満	未満	未満	2.0
マンガン (mg/l)	—	0.52	0.62	0.14	1.2	0.29	
ニ ッ ケ ル (mg/l)	—	0.033	0.011	0.002	4.0	0.018	

## 調整汚泥試験

濃度

	採取日	蒸発	強熱	アルミ	ほう素	カド	クロム	銅	鉄	マン	ニツ	鉛	亜鉛	ひ素	セレン		
		残留物	減量	ニウム		ミウム				ガン	ケル						
		%	%	mg/l	mg/l	mg/l	mg/l	mg/l	mg/l	mg/l	mg/l	mg/l	mg/l	mg/l	mg/l		
H 17 年 4 月	北部第一	26	2.1	81	290	未満	0.027	4.2	6.0	180	6.8	0.78	0.52	18	未満	未満	
	北部第二	25	0.44	63	78	未満	0.004	未満	0.67	40	1.5	0.081	未満	1.4	未満	0.021	
	神奈川	26	1.3	85	140	未満	0.009	未満	1.4	67	1.5	0.098	0.23	4.1	未満	未満	
	中部	20	2.0	82	170	未満	0.015	未満	1.6	90	5.8	0.17	0.49	5.7	未満	0.036	
	南部	26	2.1	80	260	未満	0.087	0.6	3.5	140	2.7	0.20	0.33	8.1	未満	0.043	
	金沢	26	1.7	77	210	未満	0.10	2.6	9.8	190	6.4	2.9	0.82	9.9	未満	0.055	
	港北	25	2.0	82	420	未満	0.12	1.1	3.6	180	7.4	0.37	0.21	6.7	未満	0.044	
	都筑	25	1.8	86	170	未満	0.069	未満	3.4	46	1.5	0.23	未満	3.5	未満	0.031	
	西部	26	1.0	89	85	未満	0.030	未満	1.7	18	0.73	0.070	未満	2.0	未満	0.018	
	栄第一	26	1.9	85	270	未満	0.071	未満	2.0	51	3.7	0.11	0.11	3.5	未満	0.020	
	栄第二	26	1.5	85	140	未満	0.054	未満	2.6	47	2.9	0.15	0.17	4.5	未満	0.024	
	5 月	北部第一	10	2.6	82	250	未満	0.022	5.8	5.0	150	4.1	0.99	0.45	24	未満	未満
		北部第二	9	1.1	67	130	未満	0.010	未満	1.8	85	2.8	0.27	0.25	4.9	未満	未満
		神奈川	10	2.3	85	200	未満	0.012	未満	2.4	76	2.1	0.22	0.29	5.8	未満	未満
中部		10	1.8	84	120	未満	0.011	未満	2.1	64	4.1	0.15	0.28	5.0	未満	未満	
南部		10	1.4	81	99	未満	0.008	未満	1.9	49	1.1	0.11	0.15	3.4	未満	未満	
金沢		10	1.4	80	100	未満	0.009	未満	2.6	68	4.6	0.42	0.36	6.2	未満	未満	
港北		9	2.2	84	240	未満	0.018	1.1	4.4	120	6.9	0.37	0.39	10	未満	未満	
都筑		9	1.6	86	150	未満	0.008	未満	2.0	34	1.6	0.19	未満	3.5	未満	未満	
西部		10	1.0	88	47	未満	未満	未満	0.86	10	0.45	0.045	未満	1.4	未満	未満	
栄第一		17	1.8	83	190	未満	0.005	未満	1.3	27	2.4	0.096	未満	2.3	未満	未満	
栄第二		10	1.5	87	65	未満	0.004	未満	1.2	21	1.6	0.078	未満	2.2	未満	未満	
6 月		北部第一	2	2.6	71	320	未満	0.036	5.0	5.2	260	5.8	1.2	0.96	21	未満	未満
		北部第二	30	2.5	63	240	未満	0.024	2.4	2.5	190	4.0	0.47	0.69	7.4	未満	未満
		神奈川	1	2.5	77	350	未満	0.029	0.7	3.5	190	3.8	0.32	0.65	11	未満	未満
	中部	1	1.7	75	250	未満	0.028	0.7	3.6	190	7.5	0.37	0.97	11	未満	未満	
	南部	1	1.6	76	190	未満	0.017	未満	2.6	120	2.3	0.19	0.40	6.8	未満	未満	
	金沢	31	2.5	70	320	未満	0.041	1.5	6.2	220	7.3	1.5	0.81	15	未満	未満	
	港北	2	2.2	78	270	未満	0.024	2.1	5.0	170	7.4	0.65	0.53	13	未満	未満	
	都筑	30	1.7	86	110	未満	0.006	未満	1.6	29	1.0	0.13	未満	3.6	未満	未満	
	西部	1	1.2	88	80	未満	0.006	未満	1.7	24	1.2	0.099	未満	3.0	未満	未満	
	栄第一	1	1.9	82	260	未満	0.009	未満	1.7	53	3.2	0.13	0.13	3.4	未満	未満	
	栄第二	1	2.6	81	260	未満	0.021	未満	4.5	110	2.8	0.24	0.40	12	未満	未満	
	7 月	北部第一	5	2.2	76	340	未満	0.036	9.4	5.9	270	13	1.5	0.72	27	未満	0.029
		北部第二	4	3.5	58	710	1.3	0.066	3.1	6.6	510	9.7	1.4	1.9	30	未満	0.027
		神奈川	5	3.1	86	470	未満	0.035	0.9	3.8	240	4.4	0.40	0.78	14	未満	未満
中部		6	2.0	76	220	未満	0.024	0.6	3.1	160	5.9	0.27	0.70	9.8	未満	未満	
南部		5	1.3	76	140	未満	0.014	未満	2.0	94	2.5	0.14	0.31	5.4	未満	未満	
金沢		5	1.7	75	200	未満	0.023	2.3	5.6	170	7.6	2.2	0.48	12	未満	0.015	
港北		5	2.2	80	160	未満	0.015	0.7	2.3	100	5.5	0.29	0.26	6.0	未満	0.015	
都筑		5	1.7	85	110	未満	0.007	未満	1.4	39	1.1	0.15	未満	3.0	未満	未満	
西部		5	1.0	87	79	未満	0.008	未満	1.7	26	1.3	0.11	未満	2.8	未満	未満	
栄第一		5	2.3	78	380	未満	0.016	未満	2.5	100	4.5	0.22	0.28	5.5	未満	未満	
栄第二		5	2.0	85	200	未満	0.018	0.6	2.8	94	3.9	0.27	0.23	7.2	未満	未満	
8 月		北部第一	2	3.0	73	530	未満	0.040	2.6	6.9	340	12	0.76	0.92	16	未満	0.017
		北部第二	1	1.8	67	290	未満	0.022	0.8	2.6	200	6.8	0.36	0.31	6.8	未満	0.019
		神奈川	2	1.6	83	180	未満	0.020	未満	3.5	120	7.8	0.23	0.32	6.5	未満	0.014
	中部	3	1.9	81	210	未満	0.017	未満	3.1	120	6.3	0.22	0.46	7.6	未満	0.012	
	南部	2	1.6	81	180	未満	0.015	未満	2.7	86	1.5	0.17	0.30	7.4	未満	未満	
	金沢	2	1.7	77	220	未満	0.022	1.5	6.7	160	8.5	2.1	0.45	14	未満	0.013	
	港北	1	1.9	80	290	未満	0.022	0.9	3.8	140	7.3	0.38	0.43	11	未満	未満	
	都筑	1	1.4	85	130	未満	0.007	未満	1.8	36	1.2	0.16	未満	3.1	未満	未満	
	西部	2	1.2	88	99	未満	0.006	未満	1.3	22	0.99	0.094	未満	3.8	未満	未満	
	栄第一	2	1.8	82	390	未満	0.012	未満	2.5	68	5.1	0.20	0.17	5.6	未満	未満	
	栄第二	2	1.6	77	170	未満	0.013	未満	6.5	69	3.0	0.21	0.22	8.3	未満	未満	
	9 月	北部第一	6	2.3	73	350	未満	0.045	2.0	5.9	280	12	0.71	0.97	14	未満	0.029
		北部第二	5	4.3	50	1100	2.6	0.096	4.3	9.3	760	13	2.1	2.8	32	0.25	0.074
		神奈川	6	2.0	71	460	1.4	0.033	0.6	3.1	340	6.6	0.37	0.66	8.8	未満	0.019
中部		5	2.4	72	330	1.8	0.032	0.7	3.5	260	9.0	0.51	0.96	12	未満	0.024	
南部		6	2.2	68	390	1.9	0.036	0.8	3.9	300	4.5	0.47	0.92	13	未満	0.030	
金沢		6	1.3	70	180	1.5	0.021	1.0	4.6	180	11	1.4	0.47	8.0	未満	0.024	
港北		7	1.8	75	320	1.3	0.026	0.9	3.1	230	9.4	0.48	0.49	7.6	未満	0.024	
都筑		5	1.9	72	350	1.4	0.020	未満	3.0	210	4.1	0.35	0.34	6.5	未満	0.023	
西部		7	1.1	85	110	1.3	0.011	未満	1.9	54	1.7	0.14	0.12	3.7	未満	0.020	
栄第一		6	1.9	77	340	未満	0.015	未満	2.1	110	4.9	0.37	0.23	5.2	未満	0.018	
栄第二		6	1.5	79	140	未満	0.012	未満	2.0	84	3.3	0.16	0.21	6.6	未満	0.013	

備考：平成17年度は調査のため、毎月測定した。

## 調整汚泥試験

濃度

		採取日	蒸発残留物 %	強熱減量 %	アルミニウム mg/l	ほう素 mg/l	カドミウム mg/l	クロム mg/l	銅 mg/l	鉄 mg/l	マンガン mg/l	ニッケル mg/l	鉛 mg/l	亜鉛 mg/l	ひ素 mg/l	セレン mg/l
H 17年	北部第一	5	2.1	81	320	未満	0.032	2.1	7.2	170	9.7	0.37	0.39	7.1	未満	0.039
	北部第二	3	1.7	80	140	未満	0.012	未満	1.9	98	3.5	0.18	0.19	4.3	未満	0.043
	神奈川	4	1.4	83	160	未満	0.014	未満	2.5	98	4.5	0.16	0.18	4.0	未満	0.018
	中部	4	1.7	80	220	未満	0.018	未満	2.9	130	5.0	0.21	0.39	5.4	未満	0.020
	南部	4	1.5	81	130	未満	0.011	未満	2.2	64	0.97	0.12	0.18	3.9	未満	0.017
	金沢	4	1.4	76	210	未満	0.021	1.9	6.9	180	9.8	3.2	0.32	7.7	未満	0.027
	港北	4	1.8	83	210	未満	0.016	未満	3.3	110	5.5	0.31	0.23	5.6	未満	0.019
	都筑	3	1.5	86	150	未満	0.009	未満	3.1	43	1.3	0.19	0.12	4.5	未満	0.015
	西部	4	1.4	87	140	未満	0.009	未満	2.2	34	1.2	0.11	未満	4.3	未満	0.015
	栄第一	5	1.2	79	170	未満	0.008	未満	1.7	46	7.2	0.18	未満	2.2	未満	0.017
栄第二	4	1.4	84	140	未満	0.013	未満	5.0	57	3.3	0.27	0.26	15	未満	0.014	
11月	北部第一	1	2.1	82	210	未満	0.018	2.0	3.5	150	9.8	0.41	0.36	9.0	0.29	0.71
	北部第二	1	1.6	74	200	未満	0.014	1.0	1.9	130	3.6	0.29	0.30	6.1	未満	0.034
	神奈川	28	1.5	81	160	未満	0.015	未満	2.3	110	6.6	0.18	0.26	4.7	未満	0.039
	中部	1	1.7	77	180	未満	0.013	未満	1.9	120	4.8	0.22	0.32	4.8	未満	0.033
	南部	31	1.4	81	130	未満	0.010	未満	1.9	66	1.2	0.12	0.19	3.9	未満	0.025
	金沢	31	2.0	79	230	未満	0.016	0.95	4.7	120	7.0	1.3	0.40	13	未満	0.021
	港北	1	1.8	84	170	未満	0.016	未満	2.8	100	7.5	0.27	0.23	5.5	未満	0.029
	都筑	31	1.5	87	100	未満	0.006	未満	2.0	32	1.2	0.23	未満	2.9	未満	0.031
	西部	1	1.2	87	75	未満	0.008	未満	2.0	25	1.3	0.11	未満	2.7	未満	0.027
	栄第一	31	1.9	82	270	未満	0.009	未満	1.8	63	4.3	0.16	0.15	4.0	未満	0.021
栄第二	1	1.3	87	85	未満	0.007	未満	1.7	36	2.6	0.14	未満	3.0	未満	0.019	
12月	北部第一	7	2.5	82	260	未満	0.021	2.0	4.6	150	7.5	0.47	0.44	8.4	未満	0.031
	北部第二	5	2.2	76	300	未満	0.025	0.8	3.9	170	6.1	0.49	0.44	8.8	未満	0.071
	神奈川	4	1.4	83	120	未満	0.011	未満	2.0	61	2.8	0.16	0.14	3.4	未満	0.023
	中部	4	1.7	80	170	未満	0.013	未満	2.2	89	3.0	0.18	0.30	4.6	未満	0.023
	南部	4	1.5	81	150	未満	0.012	未満	2.4	71	1.1	0.15	0.19	4.1	未満	0.024
	金沢	4	1.4	76	200	未満	0.021	2.0	10	150	8.0	3.3	0.51	10	未満	0.030
	港北	4	1.8	83	180	未満	0.017	0.6	3.2	83	5.2	0.31	0.21	6.0	未満	0.028
	都筑	3	1.5	86	110	未満	0.006	未満	2.8	28	1.0	0.18	未満	2.6	未満	0.020
	西部	4	1.4	87	86	未満	0.005	未満	1.5	21	1.2	0.080	未満	2.5	未満	0.015
	栄第一	5	1.2	79	320	未満	0.010	未満	2.5	57	4.9	0.17	0.15	3.7	未満	0.020
栄第二	4	1.4	84	160	未満	0.012	未満	2.4	87	2.4	0.22	0.12	3.9	未満	0.023	
H 18年	北部第一	11	2.9	86	200	未満	0.015	1.1	4.5	100	4.6	0.42	0.26	6.0	未満	0.030
	北部第二	10	2.5	77	430	未満	0.023	0.96	4.5	190	4.0	0.56	0.58	11	未満	0.046
	神奈川	5	1.6	86	96	未満	0.009	未満	2.2	51	1.8	0.16	0.13	3.4	未満	0.022
	中部	10	1.9	88	110	未満	0.008	未満	2.3	54	1.3	0.15	0.16	3.7	未満	0.018
	南部	10	1.6	85	110	未満	0.008	未満	2.1	45	0.94	0.14	0.13	3.1	未満	0.017
	金沢	10	1.3	82	150	未満	0.008	未満	2.6	66	4.0	0.58	0.14	4.4	未満	0.019
	港北	10	2.0	88	150	未満	0.014	0.6	3.2	68	3.4	0.36	0.20	5.5	未満	0.021
	都筑	11	1.6	88	110	未満	0.005	未満	2.0	24	1.1	0.16	未満	2.4	未満	0.014
	西部	10	1.3	90	69	未満	0.006	未満	1.2	16	0.83	0.080	未満	2.6	未満	未満
	栄第一	10	1.8	86	270	未満	0.007	未満	2.4	46	5.1	0.19	未満	3.3	未満	0.019
栄第二	10	1.6	88	89	未満	0.007	未満	2.2	30	1.4	0.16	未満	3.2	未満	0.016	
2月	北部第一	7	3.7	81	270	未満	0.020	1.5	7.7	140	3.8	0.57	0.34	8.4	未満	0.038
	北部第二	6	2.7	69	660	未満	0.025	1.3	5.0	270	5.2	0.69	0.82	12	未満	0.084
	神奈川	7	2.1	82	210	未満	0.016	未満	3.0	130	2.7	0.26	0.43	8.9	未満	0.022
	中部	7	2.3	83	200	未満	0.013	未満	2.5	120	2.3	0.26	0.40	7.1	未満	0.018
	南部	7	2.4	81	250	未満	0.014	未満	2.4	130	2.1	0.22	0.35	6.8	未満	0.016
	金沢	8	1.2	75	180	未満	0.010	1.2	3.7	87	3.1	0.97	0.19	5.8	未満	0.016
	港北	6	2.4	82	250	未満	0.016	0.7	3.6	130	4.7	0.39	0.30	7.2	未満	0.025
	都筑	6	1.8	88	130	未満	0.007	未満	2.4	33	1.1	0.22	未満	3.0	未満	0.016
	西部	7	1.1	87	79	未満	0.006	未満	1.9	21	1.1	0.088	未満	2.5	未満	0.014
	栄第一	8	1.9	85	250	未満	0.008	未満	2.2	60	4.2	0.19	0.12	4.2	未満	0.017
栄第二	7	1.5	84	120	未満	0.008	未満	2.5	50	2.1	0.16	0.16	3.7	未満	0.017	
3月	北部第一	28	3.0	78	460	未満	0.005	2.6	8.3	330	6.1	0.85	1.3	18	未満	0.031
	北部第二	27	4.8	55	1700	2.4	0.11	3.9	10	1100	19	2.2	2.7	37	0.24	0.13
	神奈川	28	2.4	78	360	未満	0.037	1.0	4.5	260	4.8	0.62	0.69	13	未満	0.029
	中部	28	2.2	75	340	未満	0.040	0.7	3.9	280	6.2	0.50	0.89	12	未満	0.022
	南部	28	1.9	81	280	未満	0.027	未満	3.7	190	3.5	0.32	0.50	8.9	未満	0.023
	金沢	28	1.5	78	200	未満	0.021	2.5	10	180	3.6	2.8	0.70	13	未満	0.020
	港北	28	3.0	78	460	未満	0.063	1.4	5.7	320	10	0.87	0.84	16	未満	0.027
	都筑	27	2.1	85	200	未満	0.014	未満	3.6	96	2.4	0.42	0.25	5.6	未満	0.018
	西部	1	1.4	89	120	未満	0.009	未満	2.3	39	1.3	0.099	0.14	4.0	未満	未満
	栄第一	28	1.8	84	330	未満	0.014	未満	3.2	96	9.3	0.35	0.16	4.3	未満	0.024
栄第二	28	2.1	87	220	未満	0.018	未満	3.6	100	3.1	0.25	0.31	8.0	未満	0.016	

## 調整汚泥試験

乾物量当たりの換算値

	採取日	アルミニウム	ほう素	カドミウム	クロム	銅	鉄	マンガン	ニッケル	鉛	亜鉛	ひ素	セレン		
		mg/kg	mg/kg	mg/kg	mg/kg	mg/kg	mg/kg	mg/kg	mg/kg	mg/kg	mg/kg	mg/kg	mg/kg		
4月	北部第一	26	14,000	未満	1.3	200	290	9,000	330	38	25	880	未満	未満	
	北部第二	25	18,000	未満	0.91	未満	150	9,100	340	18	未満	320	未満	4.8	
	神奈川	26	11,000	未満	0.69	未満	110	5,200	120	7.5	18	320	未満	未満	
	中部	20	8,600	未満	0.75	未満	80	4,500	290	8.5	25	290	未満	1.8	
	南部	26	12,000	未満	4.1	28	160	6,400	130	9.3	15	380	未満	2.0	
	金沢	26	13,000	未満	5.8	150	570	11,000	370	170	48	580	未満	3.2	
	港北	25	21,000	未満	6.0	55	180	8,900	370	19	11	340	未満	2.2	
	都筑	25	9,300	未満	3.9	未満	190	2,600	84	13	未満	200	未満	1.7	
	西部	26	8,300	未満	2.9	未満	170	1,800	72	6.9	未満	200	未満	1.8	
	栄第一	26	14,000	未満	3.7	未満	110	2,700	190	5.8	5.8	180	未満	1.1	
	栄第二	26	9,900	未満	3.7	未満	180	3,200	200	10	12	310	未満	1.7	
	5月	北部第一	10	9,500	未満	0.84	220	190	5,700	160	38	17	910	未満	未満
		北部第二	9	12,000	未満	0.95	未満	170	8,100	270	26	24	470	未満	未満
		神奈川	10	8,700	未満	0.52	未満	100	3,300	92	9.6	13	250	未満	未満
中部		10	6,500	未満	0.60	未満	110	3,500	220	8.2	15	270	未満	未満	
南部		10	6,900	未満	0.55	未満	130	3,400	77	7.7	10	240	未満	未満	
金沢		10	7,300	未満	0.66	未満	190	5,000	340	31	26	450	未満	未満	
港北		9	11,000	未満	0.82	50	200	5,300	310	17	18	450	未満	未満	
都筑		9	9,100	未満	0.46	未満	120	2,100	98	12	未満	210	未満	未満	
西部		10	4,600	未満	未満	未満	84	980	44	4.4	未満	140	未満	未満	
栄第一		17	11,000	未満	0.26	未満	72	1,500	130	5.3	未満	130	未満	未満	
栄第二		10	4,500	未満	0.28	未満	82	1,400	110	5.3	未満	150	未満	未満	
6月		北部第一	2	12,000	未満	1.4	190	200	9,900	220	46	37	800	未満	未満
		北部第二	30	9,700	未満	0.97	97	100	7,700	160	19	28	300	未満	未満
		神奈川	1	14,000	未満	1.1	28	140	7,500	150	13	26	430	未満	未満
	中部	1	14,000	未満	1.6	40	210	11,000	430	21	56	640	未満	未満	
	南部	1	12,000	未満	1.0	未満	160	7,400	140	12	25	420	未満	未満	
	金沢	31	13,000	未満	1.6	59	240	8,700	290	59	32	590	未満	未満	
	港北	2	12,000	未満	1.1	95	230	7,700	340	30	24	590	未満	未満	
	都筑	30	6,500	未満	0.35	未満	94	1,700	59	7.6	未満	210	未満	未満	
	西部	1	6,600	未満	0.49	未満	140	2,000	98	8.1	未満	250	未満	未満	
	栄第一	1	14,000	未満	0.47	未満	89	2,800	170	6.8	6.8	180	未満	未満	
	栄第二	1	10,000	未満	0.80	未満	170	4,200	110	9.2	15	460	未満	未満	
	7月	北部第一	5	16,000	未満	1.7	440	270	13,000	600	69	33	1,300	未満	1.3
		北部第二	4	20,000	37	1.9	88	190	14,000	270	40	54	850	未満	0.76
		神奈川	5	15,000	未満	1.1	30	120	7,900	140	13	26	460	未満	未満
中部		6	11,000	未満	1.2	30	150	7,900	290	13	35	490	未満	未満	
南部		5	11,000	未満	1.1	未満	160	7,400	200	11	24	4,300	未満	未満	
金沢		5	12,000	未満	1.3	130	330	9,900	440	130	28	700	未満	0.87	
港北		5	7,300	未満	0.68	32	100	4,500	250	13	12	270	未満	0.68	
都筑		5	6,400	未満	0.41	未満	81	2,300	64	8.7	未満	170	未満	未満	
西部		5	7,900	未満	0.80	未満	170	2,600	130	11	未満	280	未満	未満	
栄第一		5	17,000	未満	0.70	未満	110	4,500	200	9.6	12	240	未満	未満	
栄第二		5	10,000	未満	0.90	30	140	4,700	200	14	12	360	未満	未満	
8月		北部第一	2	18,000	未満	1.3	86	230	11,000	400	25	30	530	未満	0.56
		北部第二	1	16,000	未満	1.2	45	150	11,000	380	20	17	380	未満	1.1
		神奈川	2	11,000	未満	1.3	未満	220	7,500	490	14	20	410	未満	0.88
	中部	3	11,000	未満	0.91	未満	170	6,400	340	12	25	410	未満	0.64	
	南部	2	11,000	未満	0.92	未満	170	5,300	92	10	18	450	未満	未満	
	金沢	2	13,000	未満	1.3	89	400	9,500	500	120	27	830	未満	0.77	
	港北	1	15,000	未満	1.2	47	200	7,400	380	20	23	580	未満	未満	
	都筑	1	9,600	未満	0.52	未満	130	2,700	89	12	未満	230	未満	未満	
	西部	2	8,300	未満	0.50	未満	110	1,800	83	7.8	未満	320	未満	未満	
	栄第一	2	21,000	未満	0.66	未満	140	3,700	280	11	9.3	310	未満	未満	
	栄第二	2	11,000	未満	0.82	未満	410	4,400	190	13	14	530	未満	未満	
	9月	北部第一	6	15,000	未満	2.0	88	260	12,000	530	31	43	620	未満	1.3
		北部第二	5	26,000	61	2.2	100	220	18,000	300	49	65	750	5.8	1.7
		神奈川	6	23,000	70	1.7	30	160	17,000	330	19	33	440	未満	0.95
中部		5	14,000	77	1.4	30	150	11,000	380	22	41	510	未満	1.0	
南部		6	17,000	85	1.6	36	170	13,000	200	21	41	580	未満	1.3	
金沢		6	14,000	120	1.6	78	360	14,000	850	110	36	620	未満	1.9	
港北		7	18,000	72	1.4	50	170	13,000	520	27	27	420	未満	1.3	
都筑		5	19,000	74	1.1	未満	160	11,000	220	19	18	340	未満	1.2	
西部		7	10,000	120	1.0	未満	170	4,900	150	13	11	340	未満	1.8	
栄第一		6	18,000	未満	0.79	未満	110	5,800	260	19	12	270	未満	0.95	
栄第二		6	9,500	未満	0.82	未満	140	5,700	220	11	14	450	未満	0.88	

## 調整汚泥試験

乾物量当たりの換算値

	採取日	アルミニウム	ほう素	カドミウム	クロム	銅	鉄	マンガン	ニッケル	鉛	亜鉛	ひ素	セレン		
		mg/kg	mg/kg	mg/kg	mg/kg	mg/kg	mg/kg	mg/kg	mg/kg	mg/kg	mg/kg	mg/kg	mg/kg		
H 17 年 10 月	北部第一	26	15,000	未満	1.5	98	340	7,900	450	17	18	330	未満	1.8	
	北部第二	25	8,300	未満	0.71	未満	110	5,800	210	11	11	260	未満	2.6	
	神奈川	26	11,000	未満	0.99	未満	180	7,000	320	11	13	280	未満	1.3	
	中部	20	13,000	未満	1.0	未満	170	7,500	290	12	23	310	未満	1.2	
	南部	26	8,700	未満	0.74	未満	150	4,300	65	8.1	12	260	未満	1.1	
	金沢	26	15,000	未満	1.5	130	480	13,000	680	220	22	530	未満	1.9	
	港北	25	12,000	未満	0.89	未満	180	6,100	310	17	13	310	未満	1.1	
	都筑	25	9,900	未満	0.57	未満	200	2,800	86	13	7.9	300	未満	0.99	
	西部	26	10,000	未満	0.66	未満	160	2,400	86	7.9	未満	310	未満	1.1	
	栄第一	26	14,000	未満	0.63	未満	140	3,800	600	15	未満	180	未満	1.4	
	栄第二	26	10,000	未満	0.94	未満	360	4,100	240	20	19	1,100	未満	1.0	
	H 11 年 11 月	北部第一	10	10,000	未満	0.86	95	170	7,100	470	20	17	430	14	34
		北部第二	9	13,000	未満	0.88	63	120	8,100	230	18	19	380	未満	2.1
		神奈川	10	11,000	未満	1.0	未満	150	7,400	440	12	17	320	未満	2.6
中部		10	10,000	未満	0.75	未満	110	6,900	280	13	18	280	未満	1.9	
南部		10	9,000	未満	0.67	未満	130	4,600	83	8.3	13	270	未満	1.7	
金沢		10	12,000	未満	0.82	48	240	6,100	360	66	20	660	未満	1.1	
港北		9	9,400	未満	0.89	未満	160	5,600	420	15	13	310	未満	1.6	
都筑		9	6,600	未満	0.36	未満	130	2,100	79	15	未満	190	未満	2.1	
西部		10	6,300	未満	0.64	未満	170	2,100	110	9.2	未満	230	未満	2.3	
栄第一		17	14,000	未満	0.48	未満	95	3,300	230	8.4	7.9	210	未満	1.1	
栄第二		10	6,500	未満	0.53	未満	130	2,800	200	11	未満	230	未満	1.5	
H 12 年 12 月		北部第一	2	10,000	未満	0.86	81	190	6,000	300	19	18	340	未満	1.3
		北部第二	30	14,000	未満	1.1	38	180	7,700	280	22	20	400	未満	3.2
		神奈川	1	8,300	未満	0.76	未満	140	4,300	200	11	9.9	240	未満	1.6
	中部	1	9,700	未満	0.76	未満	120	5,200	170	10	17	270	未満	1.3	
	南部	1	9,800	未満	0.80	未満	160	4,800	77	10	13	280	未満	1.6	
	金沢	31	14,000	未満	1.5	140	690	11,000	550	230	35	700	未満	2.1	
	港北	2	9,900	未満	0.92	36	180	4,600	290	17	12	330	未満	1.6	
	都筑	30	7,000	未満	0.40	未満	180	1,800	68	12	未満	170	未満	1.3	
	西部	1	6,200	未満	0.39	未満	110	1,500	87	5.7	未満	180	未満	1.1	
	栄第一	1	27,000	未満	0.85	未満	210	4,800	410	14	13	310	未満	1.7	
	栄第二	1	12,000	未満	0.83	未満	170	6,300	170	16	8.3	290	未満	1.7	
	H 18 年 1 月	北部第一	5	7,000	未満	0.52	38	160	3,500	160	15	9.1	210	未満	1.0
		北部第二	4	17,000	未満	0.91	38	180	7,500	160	22	23	430	未満	1.8
		神奈川	5	5,900	未満	0.57	未満	140	3,100	110	9.9	8.0	210	未満	1.4
中部		6	5,700	未満	0.41	未満	120	2,800	67	7.7	8.2	190	未満	0.93	
南部		5	6,800	未満	0.48	未満	130	2,800	58	8.6	8.0	190	未満	1.0	
金沢		5	12,000	未満	0.66	未満	210	5,300	320	46	11	350	未満	1.5	
港北		5	7,500	未満	0.70	32	160	3,400	170	18	10	280	未満	1.1	
都筑		5	6,800	未満	0.31	未満	120	1,500	68	9.9	未満	150	未満	0.86	
西部		5	5,300	未満	0.46	未満	92	1,200	64	6.2	未満	200	未満	未満	
栄第一		5	15,000	未満	0.41	未満	130	2,600	280	11	未満	180	未満	1.1	
栄第二		5	5,600	未満	0.42	未満	140	1,900	88	10	未満	200	未満	1.0	
H 2 年 2 月		北部第一	2	7,300	未満	0.54	41	210	3,800	100	15	9.2	230	未満	1.0
		北部第二	1	25,000	未満	0.93	48	190	10,000	190	26	30	450	未満	3.1
		神奈川	2	9,900	未満	0.75	未満	140	6,100	130	12	20	420	未満	1.0
	中部	3	8,900	未満	0.58	未満	110	5,300	100	12	18	320	未満	0.80	
	南部	2	10,000	未満	0.58	未満	100	5,400	87	9.1	15	280	未満	0.66	
	金沢	2	15,000	未満	0.80	100	310	7,300	260	81	16	480	未満	1.3	
	港北	1	10,000	未満	0.67	28	150	5,400	200	16	13	300	未満	1.0	
	都筑	1	7,300	未満	0.37	未満	140	1,900	62	12	未満	170	未満	0.90	
	西部	2	7,200	未満	0.56	未満	170	1,900	100	8.0	未満	230	未満	1.3	
	栄第一	2	13,000	未満	0.43	未満	120	3,200	220	10	6.3	220	未満	0.89	
	栄第二	2	8,100	未満	0.53	未満	170	3,400	140	11	11	250	未満	1.1	
	H 3 年 3 月	北部第一	6	15,000	未満	0.15	87	280	11,000	200	28	43	600	未満	1.0
		北部第二	5	36,000	50	2.3	82	210	23,000	400	46	57	780	5.0	2.7
		神奈川	6	15,000	未満	1.5	41	180	11,000	200	25	28	530	未満	1.2
中部		5	15,000	未満	1.8	32	180	13,000	280	23	40	540	未満	1.0	
南部		6	15,000	未満	1.4	未満	190	9,800	180	17	26	460	未満	1.2	
金沢		6	13,000	未満	1.4	160	650	12,000	240	180	46	850	未満	1.3	
港北		7	15,000	未満	2.1	47	190	11,000	330	29	28	530	未満	0.90	
都筑		5	9,800	未満	0.68	未満	180	4,700	120	20	12	270	未満	0.88	
西部		7	8,600	未満	0.61	未満	160	2,800	93	7.1	10	290	未満	未満	
栄第一		6	18,000	未満	0.78	未満	180	5,300	520	19	8.9	240	未満	1.3	
栄第二		6	11,000	未満	0.86	未満	170	4,800	150	12	15	380	未満	0.77	

### 3 ダイオキシン類

#### (1) ダイオキシン類

##### ア ダイオキシン類試験



## ダイオキシン類

施設名	試料名	調査日	ダイオキシン類毒性等量*		
北部第一水再生センター	流入下水	H17.9.12	1.8	pg-TEQ/l	
	放流水	H17.9.12	0.049		
北部第二水再生センター	流入下水	H17.9.12	1.3		
	放流水	H17.9.12	0.12		
神奈川水再生センター	流入下水	高段	H17.10.25		1.2
		低段	H17.10.25		1.0
	放流水	H17.10.25	0.053		
中部水再生センター	流入下水	H17.10.25	0.58		
	放流水	A系+B系	H17.10.25		0.0020
南部水再生センター	流入下水	H17.10.24	0.72		
	放流水	H17.10.24	0.023		
金沢水再生センター	流入下水	H17.10.24	3.6		
	放流水	H17.10.24	0.10		
港北水再生センター	流入下水	北側	H17.11.25	0.99	
		中央	H17.11.25	1.8	
		南側	H17.11.25	0.83	
	放流水	北側	H17.11.25	0.032	
		中央	H17.11.25	0.050	
		南側	H17.11.25	0.021	
都筑水再生センター	流入下水	H17.10.17	1.3		
	放流水	1系・2系	H17.10.17	0.033	
		3系・4系	H17.10.17	0.13	
西部水再生センター	流入下水	H17.9.26	1.1		
	放流水	H17.9.26	0.16		
栄第一水再生センター	流入下水	高段	H17.9.26	0.60	
		低段	H17.9.26	0.49	
	放流水	A系	H17.9.26	0.034	
		B系	H17.9.26	0.031	
栄第二水再生センター	流入下水	第1ポンプ施設	H17.9.27	0.58	
		第2ポンプ施設	H17.9.27	3.2	
		第3ポンプ施設	H17.9.27	2.0	
	放流水	H17.9.27	0.060		
北部污泥資源化センター	焼却灰	1号炉	H17.10.4	0	
		2号炉	H17.10.3	0	
		3号炉	H17.12.19	0	
		4号炉	H17.12.20	0	
	流動床砂		H17.10.3.4	0.0078	
	排ガス	1号炉	H17.10.4	0.0000038	
		2号炉	H17.10.3	0.0000048	
		3号炉	H17.12.19	0.0000024	
4号炉		H17.12.20	0.00018		
南部污泥資源化センター	焼却灰	1号炉	-	-	
		2号炉	H17.12.12	0	
		3号炉	H17.10.28	0	
		4号炉	H17.12.13	0	
	流動床砂		H18.3.3	0.00049	
	排ガス	1号炉	-	-	
		2号炉	H17.12.12	0.00031	
		3号炉	H17.10.28	0.0000078	
4号炉		H17.12.13	0.0000049		

\*1 毒性等量はWTO-TEF(1998)に基づいて算出。

\*2 m<sup>3</sup>は標準状態(0℃,101.325kPa)における体積を表す。

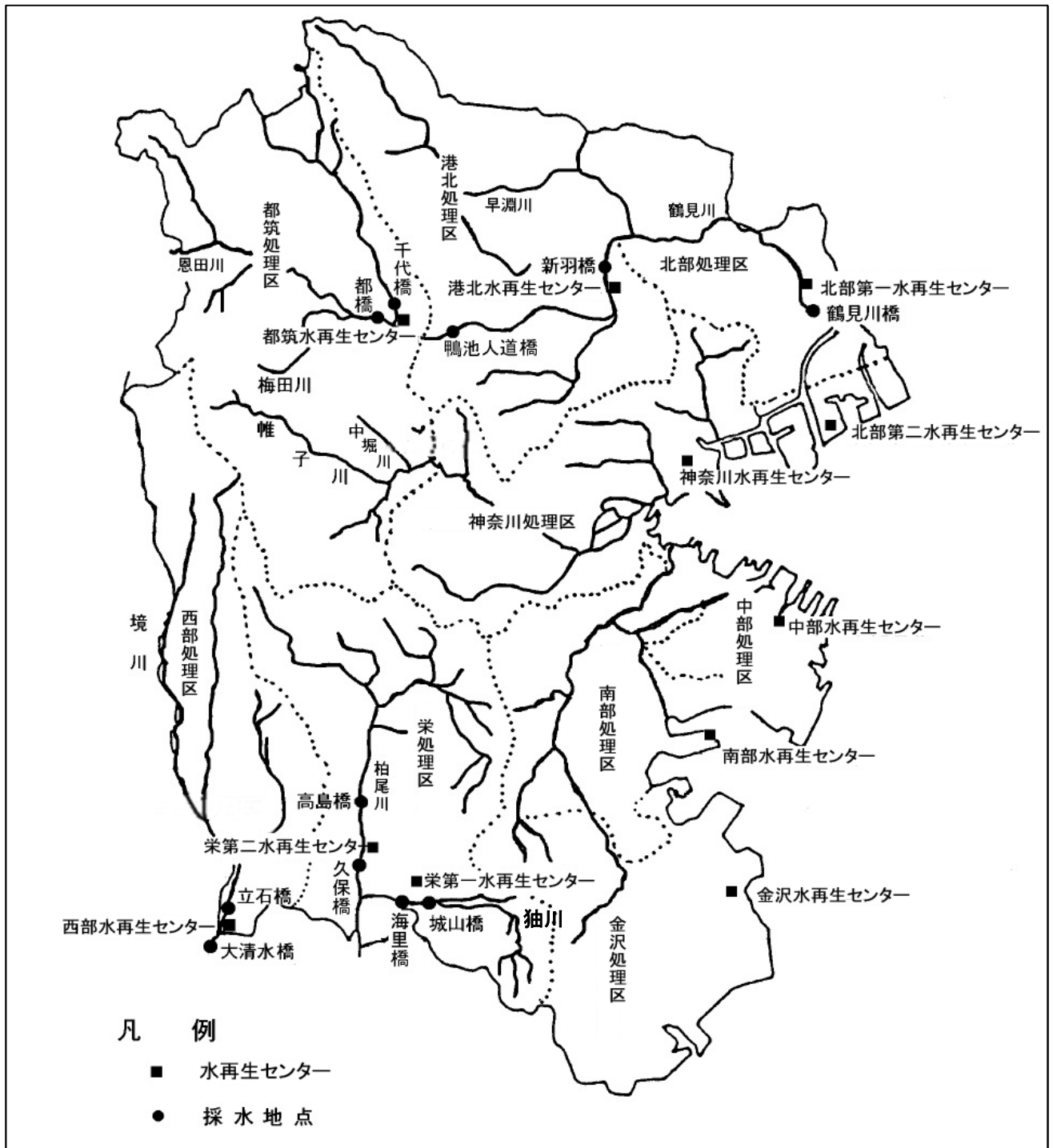
## 4 河川

### (1) 河川

ア 河 川 試 験

河川の調査地点は 表-5 で示したとおりです。場所を下図に示します。

### 河 川 調 査 地 点



## 鶴 見 川 水 系

項 目	鶴 見 川					恩 田 川				
	千 代 橋 (都 筑 水 再 生 セ ン タ ー 上 流 1)					都 橋 (都 筑 水 再 生 セ ン タ ー 上 流 2)				
	春	夏	秋	冬	平 均	春	夏	秋	冬	平 均
採 水 時 刻 ( - )	9:50	10:40	9:55	9:55	—	10:05	10:15	10:10	10:10	—
気 温 (°C)	24.3	34.8	18.0	7.3	21.1	26.1	33.2	17.6	5.1	20.5
水 温 (°C)	21.2	25.2	17.0	7.9	17.8	22.3	24.5	18.1	10.1	18.8
色 相 ( - )	灰黄	薄い黄	薄い黄	薄い褐色	—	灰黄	薄い黄	薄い黄	薄い褐色	—
臭 気 ( - )	微植物臭	微魚介臭	微下水臭	微植物臭	—	微植物臭	微魚介臭	微下水臭	微植物臭	—
透 視 度 (cm)	68	100	60	93	80	93	100	100	100	98
pH	7.3	7.8	6.5	7.3	7.2	7.5	7.1	6.2	7.3	7.0
蒸 発 残 留 物 (mg/l)	270	270	290	250	270	260	240	250	260	250
浮 遊 物 質 (mg/l)	41	3	10	3	14	6	4	3	3	4
溶 存 酸 素 (mg/l)	8.4	10	8.3	8.5	8.9	8.4	8.4	7.7	9.7	8.6
塩 化 物 イ オ ン (mg/l)	43	37	28	30	34	29	37	27	34	32
BOD (mg/l)	13	5.6	3.5	5.1	6.7	7.3	9.0	3.6	5.8	6.4
ATU-BOD (mg/l)	3.8	3.5	1.4	2.6	2.8	2.7	3.4	1.5	2.3	2.5
COD (mg/l)	10	7.8	6.2	7.8	7.9	10	7.4	5.0	8.4	7.7
TOC (mg/l)	7	4	4	4	5	7	4	3	5	5
全 窒 素 (mg/l)	7.5	5.5	7.0	8.2	7.0	12	7.2	11	11	10
ア ン モ ニ ア 性 窒 素 (mg/l)	1.2	0.6	0.5	2.9	1.3	4.3	1.5	1.1	4.3	2.8
亜 硝 酸 性 窒 素 (mg/l)	0.7	0.9	0.4	0.5	0.6	0.8	1.5	1.1	0.8	1.0
硝 酸 性 窒 素 (mg/l)	4.2	3.8	4.8	4.9	4.4	5.3	4.4	5.0	6.2	5.2
全 り ん (mg/l)	0.51	0.22	0.22	0.39	0.33	0.54	0.20	0.16	0.58	0.37
陰イオン界面活性剤 (mg/l)	未満	未満	未満	0.06	未満	未満	未満	未満	未満	未満
大 腸 菌 群 数 (個/ml)	230×1	56×1	42×1	10×1	84×1	46×1	62×1	59×1	29×1	49×1
糞 便 性 大 腸 菌 群 数 (個/ml)	22×1	5×1	7×1	2×1	9×1	9×1	15×1	21×1	4×1	12×1
一 般 細 菌 数 (個/ml)	200×10 <sup>2</sup>	88×10	160×10 <sup>2</sup>	31×10 <sup>2</sup>	100×10 <sup>2</sup>	160×10 <sup>2</sup>	150×10	84×10 <sup>2</sup>	140×10	68×10 <sup>2</sup>
カ ド ミ ウ ム (mg/l)	未満	未満	未満	未満	未満	未満	未満	未満	未満	未満
鉛 (mg/l)	未満	未満	未満	未満	未満	未満	未満	未満	未満	未満
全 ク ロ ム (mg/l)	未満	未満	未満	未満	未満	未満	未満	未満	未満	未満
銅 (mg/l)	未満	未満	未満	未満	未満	未満	未満	未満	未満	未満
亜 鉛 (mg/l)	0.02	未満	未満	0.02	未満	未満	未満	0.02	0.04	未満
ニ ッ ケ ル (mg/l)	0.004	0.005	0.009	0.012	0.008	0.005	未満	0.002	0.004	0.003
全 鉄 (mg/l)	0.53	0.17	0.84	0.32	0.47	0.35	0.22	0.31	0.31	0.30
全 マ ン ガ ン (mg/l)	0.069	0.018	0.057	0.064	0.052	0.042	0.034	0.051	0.073	0.050
ほ う 素 (mg/l)	未満	0.6	未満	未満	未満	未満	0.6	未満	未満	未満
電 気 伝 導 度 (μS/cm)	380	410	250	270	330	400	370	230	300	330

試験年月日 春：平成17年5月18日 夏：平成17年7月20日  
秋：平成17年10月26日 冬：平成18年1月25日

## 鶴 見 川 水 系

項 目	鶴 見 川					鶴 見 川				
	鴨池人道橋(都筑水再生センター下流)					新羽橋(港北水再生センター下流)				
	春	夏	秋	冬	平均	春	夏	秋	冬	平均
採水時刻(ー)	9:30	11:00	9:29	9:30	—	10:15	10:15	9:35	9:35	—
気温(°C)	24.2	32.7	17.0	3.7	19.4	23.9	29.8	18.5	8.8	20.3
水温(°C)	21.0	25.7	19.2	9.5	18.8	20.9	26.6	19.6	10.1	19.3
色相(ー)	灰黄緑	薄い黄	薄い黄	薄い褐色	—	灰褐色	灰黄緑	薄い黄	灰緑	—
臭気(ー)	植物性臭気	無臭	微下水臭	微土臭	—	微土臭	微下水臭	無臭	微土臭	—
透視度(cm)	96	100	76	100	93	88	99	100	96	95.75
pH	7.0	7.2	6.1	6.9	6.8	7.3	6.6	7.4	5.8	6.8
蒸発残留物(mg/l)	280	260	270	270	270	290	270	270	280	280
浮遊物質(mg/l)	8	3	4	5	5	7	4	5	2	5
溶存酸素(mg/l)	7.6	7.8	7.1	8.4	7.7	7.8	7.3	7.7	6.5	7.3
塩化物イオン(mg/l)	47	37	38	36	39	49	47	39	41	44
BOD(mg/l)	9.7	8.8	5.6	9.3	8.4	8.0	4.9	4.0	8.7	6.4
ATU-BOD(mg/l)	3.2	3.2	1.7	2.9	2.7	2.8	2.6	2.0	2.5	2.5
COD(mg/l)	10	8.5	6.0	9.7	8.6	9.2	8.5	6.9	8.5	8.3
TOC(mg/l)	7	5	4	5	6	8	5	4	6	6
全窒素(mg/l)	9.3	7.3	12	9.7	9.6	9.3	7.2	9.7	10	9.1
アンモニア性窒素(mg/l)	2.4	1.5	2.0	3.9	2.5	1.9	0.8	1.8	3.2	1.9
亜硝酸性窒素(mg/l)	0.5	1.1	0.5	0.8	0.7	0.4	0.6	0.5	0.7	0.5
硝酸性窒素(mg/l)	5.5	4.8	5.1	5.2	5.1	6.3	5.6	5.7	6.0	5.9
全りん(mg/l)	0.78	0.47	0.36	0.55	0.54	0.80	0.47	0.39	0.74	0.60
陰イオン界面活性剤(mg/l)	未満	未満	未満	0.05	未満	未満	未満	未満	0.05	未満
大腸菌群数(個/ml)	71×1	220×1	36×1	43×1	92×1	95×1	220×1	39×1	49×1	100×1
糞便性大腸菌群数(個/ml)	7×1	92×1	7×1	9×1	29×1	17×1	98×1	5×1	8×1	32×1
一般細菌数(個/ml)	120×10 <sup>2</sup>	110×10 <sup>2</sup>	75×10 <sup>2</sup>	89×10 <sup>2</sup>	98×10 <sup>2</sup>	130×10 <sup>2</sup>	190×10 <sup>2</sup>	98×10 <sup>2</sup>	120×10 <sup>2</sup>	130×10 <sup>2</sup>
カドミウム(mg/l)	未満	未満	未満	未満	未満	未満	未満	未満	未満	未満
鉛(mg/l)	未満	未満	未満	未満	未満	未満	未満	未満	未満	未満
全クロム(mg/l)	未満	未満	未満	未満	未満	未満	未満	未満	未満	未満
銅(mg/l)	未満	未満	未満	未満	未満	未満	未満	未満	未満	未満
亜鉛(mg/l)	0.03	0.02	0.04	0.04	0.03	0.03	0.02	0.04	0.04	0.03
ニッケル(mg/l)	0.003	0.007	0.004	0.010	0.006	0.011	0.003	0.006	0.010	0.007
全鉄(mg/l)	0.42	0.20	0.37	0.26	0.31	0.43	0.18	0.33	0.28	0.31
全マンガン(mg/l)	0.055	0.031	0.043	0.053	0.045	0.062	0.024	0.041	0.051	0.044
ほう素(mg/l)	未満	0.6	未満	未満	未満	未満	0.5	未満	未満	未満
電気伝導度(μS/cm)	420	420	270	310	350	430	420	290	410	380

試験年月日

春: 平成17年5月18日

夏: 平成17年7月20日

秋: 平成17年10月26日

冬: 平成18年1月25日

## 鶴 見 川 水 系

項 目	鶴 見 川				
	鶴 見 川 橋 (北部第一水再生センター下流)				
	春	夏	秋	冬	平均
採水時刻 (—)	9:30	10:45	10:15	10:20	—
気温 (°C)	24.5	29.9	19.9	9.2	20.9
水温 (°C)	20.5	26.2	20.0	9.5	19.1
色相 (—)	灰黄	黄緑	薄い黄	薄い黄緑	—
臭気 (—)	微植物臭	海藻臭	無臭	微下水臭	—
透視度 (cm)	82	84	100	100	91.5
pH	7.0	6.8	7.2	5.7	6.7
蒸発残留物 (mg/l)	3,200	10,000	6,600	4,500	6,100
浮遊物質 (mg/l)	1,000	8	4	2	254
溶存酸素 (mg/l)	7.2	7.5	6.8	7.5	7.3
塩化物イオン (mg/l)	1,800	4,000	3,200	2,000	2,700
BOD (mg/l)	3.8	3.2	1.5	3.6	3.0
ATU-BOD (mg/l)	2.0	3.2	1.4	2.2	2.2
COD (mg/l)	7.8	12	4.4	7.3	7.8
TOC (mg/l)	7	4	4	5	5
全窒素 (mg/l)	8.8	6.0	6.4	9.4	7.6
アンモニア性窒素 (mg/l)	2.7	0.3	0.8	2.9	1.6
亜硝酸性窒素 (mg/l)	0.4	0.4	0.2	0.4	0.3
硝酸性窒素 (mg/l)	5.0	4.4	4.8	5.6	5.0
全りん (mg/l)	0.67	0.38	0.31	0.55	0.48
陰イオン界面活性剤 (mg/l)	未満	未満	未満	0.05	未満
大腸菌群数 (個/ml)	27×1	49×1	65×1	15×1	39×1
糞便性大腸菌群数 (個/ml)	2×1	16×1	23×1	4×1	11×1
一般細菌数 (個/ml)	270×10	170×10 <sup>2</sup>	110×10 <sup>2</sup>	47×10 <sup>2</sup>	88×10 <sup>2</sup>
カドミウム (mg/l)	未満	未満	未満	未満	未満
鉛 (mg/l)	未満	未満	未満	未満	未満
全クロム (mg/l)	未満	未満	未満	未満	未満
銅 (mg/l)	未満	未満	未満	未満	未満
亜鉛 (mg/l)	0.02	0.02	0.03	0.04	0.03
ニッケル (mg/l)	0.004	0.006	0.009	0.025	0.011
全鉄 (mg/l)	0.24	0.18	0.33	0.31	0.26
全マンガン (mg/l)	0.061	0.057	0.083	0.085	0.071
ほう素 (mg/l)	未満	1.0	0.8	0.8	0.7
電気伝導度 (μS/cm)	4,600	11,000	8,100	5,000	7,100

試験年月日 春：平成17年5月18日 夏：平成17年7月20日  
秋：平成17年10月26日 冬：平成18年1月25日

## 境 川 水 系

項 目	柏 尾 川					柏 尾 川				
	高 島 橋 (栄第二水再生センター上流)					久 保 橋 (栄第二水再生センター下流)				
	春	夏	秋	冬	平均	春	夏	秋	冬	平均
採水時刻 (ー)	10:15	10:15	9:27	9:30	ー	10:30	10:40	9:45	9:50	ー
気 温 (°C)	24.2	30.7	18.2	8.0	20.3	23.0	32.2	18.5	5.5	19.8
水 温 (°C)	20.8	24.6	16.5	5.7	16.9	22.3	26.6	20.7	14.1	20.9
色 相 (ー)	灰黄	灰褐色	灰黄	薄い褐色	ー	緑	灰褐色	黄緑	薄い褐色	ー
臭 気 (ー)	微土臭	微土臭	無臭	無臭	ー	微下水臭	微土臭	微下水臭	微植物臭	ー
透 視 度 (cm)	88	69	40	77	68	100	93	75	75	86
pH	8.2	8.1	7.9	7.8	8.0	7.4	7.3	7.6	7.2	7.4
蒸 発 残 留 物 (mg/l)	340	400	420	300	370	600	310	310	270	370
浮 遊 物 質 (mg/l)	6	10	11	4	8	2	4	4	5	4
溶 存 酸 素 (mg/l)	7.4	11	8.9	13	9.9	5.9	7.8	8.6	8.5	7.7
塩 化 物 イ オ ン (mg/l)	59	98	84	40	70	57	63	59	45	56
BOD (mg/l)	3.4	2.7	1.7	3.8	2.9	4.6	4.8	3.7	6.8	5.0
ATU-BOD (mg/l)	1.8	2.6	1.2	2.9	2.1	2.7	1.7	1.8	2.9	2.3
COD (mg/l)	5.7	6.7	4.1	4.6	5.3	9.1	8.4	7.1	2.5	6.8
TOC (mg/l)	6	3	2	3	3	7	5	5	6	6
全 窒 素 (mg/l)	2.3	3.2	2.9	2.7	2.8	6.5	5.5	6.5	5.9	6.1
アンモニア性窒素 (mg/l)	0.1	0.1	0.1	0.4	0.2	0.2	0.1	0.9	0.3	0.4
亜硝酸性窒素 (mg/l)	未満	未満	未満	未満	未満	未満	未満	未満	0.5	未満
硝酸性窒素 (mg/l)	2.1	2.4	3.1	2.1	2.4	6.0	4.8	5.3	4.6	5.2
全 り ん (mg/l)	0.11	0.08	0.06	0.08	0.08	0.63	0.19	0.26	0.63	0.43
陰イオン界面活性剤 (mg/l)	未満	未満	未満	0.08	未満	未満	未満	未満	0.05	未満
大 腸 菌 群 数 (個/ml)	47×1	61×1	110×1	55×1	68×1	49×1	230×1	110×1	220×1	150×1
糞便性大腸菌群数 (個/ml)	4×1	17×1	53×1	35×1	27×1	12×1	59×1	52×1	94×1	54×1
一 般 細 菌 数 (個/ml)	150×10	44×10 <sup>3</sup>	240×10 <sup>2</sup>	60×10 <sup>2</sup>	190×10 <sup>2</sup>	190×10	210×10 <sup>2</sup>	260×10 <sup>2</sup>	180×10 <sup>2</sup>	170×10 <sup>2</sup>
カドミウム (mg/l)	未満	未満	未満	未満	未満	未満	未満	未満	未満	未満
鉛 (mg/l)	未満	未満	未満	未満	未満	未満	未満	未満	未満	未満
全 ク ロ ム (mg/l)	未満	未満	未満	未満	未満	未満	未満	未満	未満	未満
銅 (mg/l)	未満	未満	未満	未満	未満	未満	未満	未満	未満	未満
亜 鉛 (mg/l)	未満	未満	未満	0.03	未満	0.03	0.02	0.03	0.04	0.03
ニ ッ ケ ル (mg/l)	0.006	0.002	0.001	0.008	0.004	0.005	0.005	0.003	0.006	0.005
全 鉄 (mg/l)	0.44	0.54	0.90	0.59	0.62	0.20	0.19	0.30	0.20	0.22
全 マ ン ガ ン (mg/l)	0.038	0.037	0.055	0.066	0.049	0.025	0.021	0.029	0.037	0.028
ほ う 素 (mg/l)	未満	0.5	未満	未満	未満	未満	0.5	未満	未満	未満
電 気 伝 導 度 (μS/cm)	550	590	440	300	470	460	490	360	350	410

試験年月日 春: 平成17年5月18日 夏: 平成17年7月20日  
秋: 平成17年10月26日 冬: 平成18年1月25日

## 境 川 水 系

項 目	独 川					独 川				
	城 山 橋 (栄第一水再生センター上流)					海 里 橋 (栄第一水再生センター下流)				
	春	夏	秋	冬	平均	春	夏	秋	冬	平均
採水時刻 (ー)	9:55	11:05	10:10	10:20	ー	9:40	11:20	10:00	10:10	ー
気 温 (°C)	25.0	32.0	17.8	9.1	21.0	23.9	32.8	18.0	10.5	21.3
水 温 (°C)	19.4	23.1	16.4	6.6	16.4	21.9	26.9	20.1	13.4	20.6
色 相 (ー)	薄い黄	薄い褐色	黄緑	無色透明	ー	薄い黄緑	薄い褐色	灰黄緑	無色透明	ー
臭 気 (ー)	微植物臭	微土臭	無臭	無臭	ー	微植物臭	微土臭	微下水臭	微魚介臭	ー
透 視 度 (cm)	100	96	56	100	88	100	100	100	100	100
pH	8.0	8.2	8.3	8.0	8.1	7.1	7.6	7.6	7.4	7.4
蒸 発 残 留 物 (mg/l)	290	630	650	560	530	430	460	440	380	430
浮 遊 物 質 (mg/l)	3	4	10	未満	4	2	3	4	1	2
溶 存 酸 素 (mg/l)	7.4	11	9.4	14	10	6.1	9.6	8.1	9.6	8.3
塩 化 物 イ オ ン (mg/l)	24	23	22	12	20	63	52	50	50	53
BOD (mg/l)	2.6	2.7	1.3	3.1	2.4	4.7	4.1	2.5	4.7	4.0
ATU-BOD (mg/l)	1.6	2.5	1.1	2.2	1.8	2.1	2.5	1.2	1.8	1.9
COD (mg/l)	4.7	5.1	4.1	2.9	4.2	7.7	6.9	5.8	8.1	7.1
TOC (mg/l)	4	4	3	3	3	6	5	4	5	5
全 窒 素 (mg/l)	1.5	1.7	2.7	1.7	1.9	9.0	7.0	8.2	8.5	8.2
アンモニア性窒素 (mg/l)	0.1	0.2	0.8	0.2	0.3	未満	未満	未満	0.1	未満
亜硝酸性窒素 (mg/l)	未満	未満	未満	未満	未満	未満	未満	未満	未満	未満
硝酸性窒素 (mg/l)	1.2	1.5	1.5	1.5	1.4	8.7	6.5	7.2	8.5	7.7
全 り ん (mg/l)	0.15	0.14	0.10	0.09	0.12	0.52	0.23	0.24	0.41	0.35
陰イオン界面活性剤 (mg/l)	未満	未満	未満	0.03	未満	未満	未満	未満	未満	未満
大 腸 菌 群 数 (個/ml)	63×1	34×10	72×10	120×1	31×10	31×1	110×1	93×1	100×1	84×1
糞便性大腸菌群数 (個/ml)	31×1	79×1	140×1	41×1	73×1	23×1	29×1	56×1	31×1	35×1
一 般 細 菌 数 (個/ml)	210×10	110×10 <sup>2</sup>	64×10 <sup>2</sup>	33×10 <sup>2</sup>	57×10 <sup>2</sup>	230×10	270×10	60×10 <sup>2</sup>	44×10 <sup>2</sup>	38×10 <sup>2</sup>
カドミウム (mg/l)	未満	未満	未満	未満	未満	未満	未満	未満	未満	未満
鉛 (mg/l)	未満	未満	未満	未満	未満	未満	未満	未満	未満	未満
全 ク ロ ム (mg/l)	未満	未満	未満	未満	未満	未満	未満	未満	未満	未満
銅 (mg/l)	未満	未満	未満	未満	未満	未満	未満	未満	未満	未満
亜 鉛 (mg/l)	未満	未満	0.02	未満	未満	未満	未満	未満	0.03	未満
ニ ッ ケ ル (mg/l)	0.002	0.004	0.002	0.016	0.006	0.003	0.004	0.001	0.003	0.003
全 鉄 (mg/l)	0.23	0.21	0.26	0.23	0.23	0.05	0.09	0.71	0.10	0.24
全 マ ン ガ ン (mg/l)	0.12	0.087	0.052	0.15	0.10	0.017	0.031	0.16	0.039	0.061
ほ う 素 (mg/l)	未満	未満	未満	未満	未満	未満	未満	未満	未満	未満
電 気 伝 導 度 (μS/cm)	730	800	650	460	660	610	630	490	380	530

試験年月日 春: 平成17年5月18日 夏: 平成17年7月20日  
秋: 平成17年10月26日 冬: 平成18年1月25日



## 境 川 水 系

項 目	境 川					境 川				
	立石橋(西部水再生センター上流)					大清水橋(西部水再生センター下流)				
	春	夏	秋	冬	平均	春	夏	秋	冬	平均
採水時刻(ー)	9:55	10:21	10:05	9:40	ー	9:40	10:35	9:50	9:55	ー
気温(°C)	23.0	30.3	18.9	7.0	19.8	24.0	31.0	18.2	6.9	20.0
水温(°C)	20.3	24.8	17.7	8.9	17.9	21.1	25.5	19.6	11.8	19.5
色相(ー)	薄い黄	暗黄緑	薄い褐色	灰黄緑	ー	薄い黄	暗黄緑	薄い褐色	灰黄緑	ー
臭気(ー)	無臭	微かび臭	微土臭	無臭	ー	微沼沢臭	微かび臭	微土臭	微植物臭	ー
透視度(cm)	100	100	100	77	94	100	100	100	100	100
pH	7.0	8.4	7.6	7.4	7.6	6.2	7.6	7.1	7.1	7.0
蒸発残留物(mg/l)	260	250	250	280	260	280	260	260	270	270
浮遊物質(mg/l)	3	4	2	8	4	4	3	3	5	4
溶存酸素(mg/l)	7.4	7.1	9.2	9.1	8.2	7.8	6.3	8.8	9.3	8.0
塩化物イオン(mg/l)	40	35	31	39	36	52	42	28	40	41
BOD(mg/l)	3.0	3.3	1.6	4.7	3.2	7.9	6.6	4.1	6.4	6.2
ATU-BOD(mg/l)	1.6	2.9	1.2	2.3	2.0	2.1	2.6	1.3	2.2	2.1
COD(mg/l)	6.8	5.8	3.3	8.7	6.1	9.3	7.0	5.0	4.8	6.5
TOC(mg/l)	5	3	2	4	3	6	4	3	5	5
全窒素(mg/l)	6.3	5.8	7.3	8.2	6.9	9.9	7.3	7.5	9.2	8.5
アンモニア性窒素(mg/l)	0.2	未満	未満	0.7	0.2	3.7	1.8	1.2	2.1	2.2
亜硝酸性窒素(mg/l)	0.3	未満	未満	0.5	未満	0.6	0.3	未満	0.4	0.3
硝酸性窒素(mg/l)	5.9	5.4	6.8	7.3	6.4	4.8	5.2	6.4	6.8	5.8
全りん(mg/l)	0.44	0.18	0.15	0.57	0.34	0.98	0.51	0.31	0.83	0.66
陰イオン界面活性剤(mg/l)	未満	未満	未満	0.04	未満	未満	未満	未満	未満	未満
大腸菌群数(個/ml)	39×1	54×1	55×10	16×1	160×1	44×1	12×1	92×1	36×1	46×1
糞便性大腸菌群数(個/ml)	4×1	3×1	8×1	2×1	4×1	4×1	2×1	26×1	17×1	12×1
一般細菌数(個/ml)	230×10 <sup>2</sup>	96×10 <sup>2</sup>	59×10 <sup>2</sup>	33×10 <sup>2</sup>	100×10 <sup>2</sup>	170×10 <sup>2</sup>	130×10 <sup>2</sup>	100×10 <sup>2</sup>	55×10 <sup>2</sup>	110×10 <sup>2</sup>
カドミウム(mg/l)	未満	未満	未満	未満	未満	未満	未満	未満	未満	未満
鉛(mg/l)	未満	未満	未満	未満	未満	未満	未満	未満	未満	未満
全クロム(mg/l)	未満	未満	未満	未満	未満	未満	未満	未満	未満	未満
銅(mg/l)	未満	未満	未満	未満	未満	未満	未満	未満	未満	未満
亜鉛(mg/l)	0.03	未満	未満	0.04	未満	0.03	0.02	0.03	0.05	0.03
ニッケル(mg/l)	0.006	0.004	0.003	0.006	0.005	0.005	未満	0.003	0.009	0.004
全鉄(mg/l)	0.20	0.06	0.20	0.54	0.25	0.09	0.05	0.17	0.31	0.15
全マンガン(mg/l)	0.019	0.007	0.014	0.036	0.019	0.015	0.012	0.020	0.031	0.019
ほう素(mg/l)	未満	未満	未満	未満	未満	未満	未満	未満	未満	未満
電気伝導度(μS/cm)	390	360	250	290	330	430	410	260	310	350

試験年月日

春: 平成17年5月18日

夏: 平成17年7月20日

秋: 平成17年10月26日

冬: 平成18年1月25日

## 5 再生水

### (1) 再生水

ア 供給水量実績

イ 都筑水再生センター再生水

ウ 神奈川水再生センター再生水

エ 港北水再生センター再生水

## 再生水供給水量実績値

(m<sup>3</sup>)

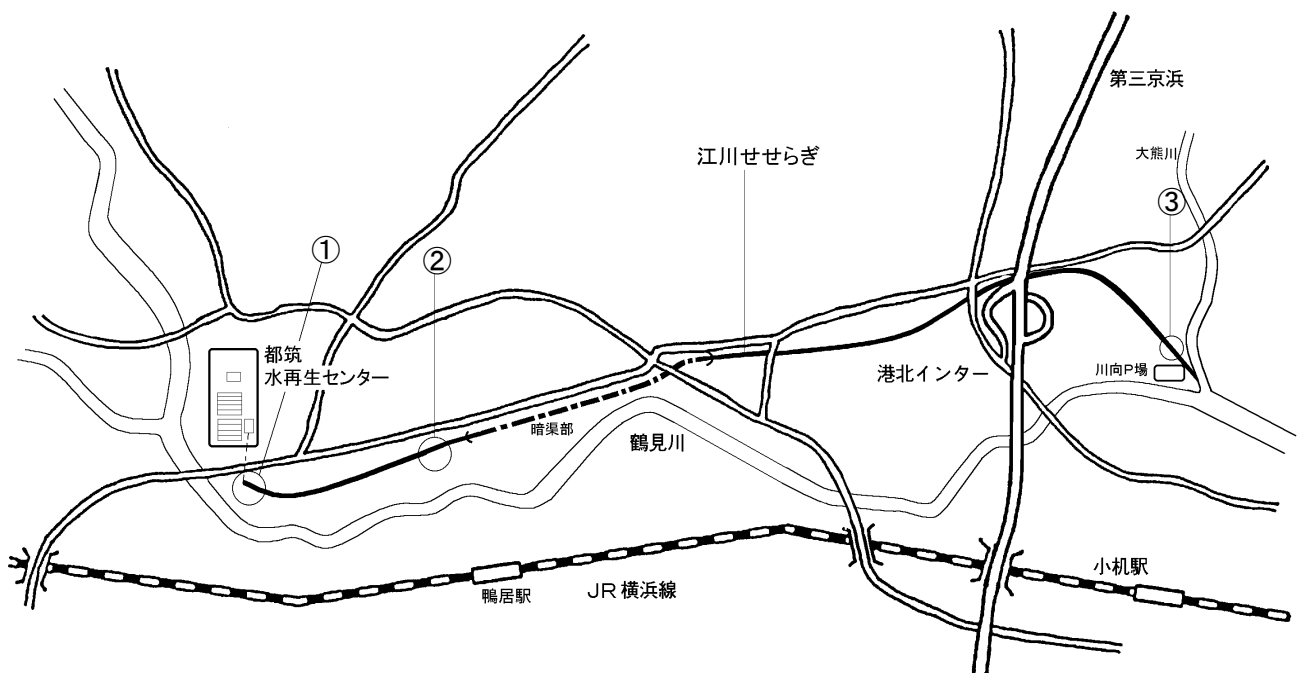
年月	江川 せせらぎ	入江川 せせらぎ	滝の川 せせらぎ	太尾南 公園 せせらぎ	横浜 アリーナ 雑用水	日産スタジアム		
						雑用水	散水	駅前公園 壁泉
H17.4	152,660	97,930	29,014	7,360	950	2,364	0	7,526
5	159,010	102,680	33,412	8,050	1,305	4,916	396	11,363
6	153,870	99,386	32,325	7,430	1,221	2,300	0	24,119
7	157,200	102,338	33,265	7,810	2,909	3,404	0	17,987
8	157,810	102,286	32,191	7,720	4,080	5,767	0	13,403
9	152,600	98,717	32,135	7,780	2,171	4,032	0	11,657
10	158,530	102,634	5,215	7,840	1,735	2,712	0	15,933
11	152,040	107,871	35,793	7,900	1,814	3,641	0	21,335
12	159,130	111,756	37,043	7,600	2,335	3,190	0	32,855
H18.1	158,640	110,846	36,721	7,770	1,909	2,032	0	25,919
2	144,040	83,253	27,106	6,700	1,121	1,303	0	29,346
3	159,400	89,280	36,972	7,360	1,520	2,398	0	26,582
合計	1,864,930	1,208,977	371,192	91,320	23,070	38,059	396	238,025

調査地点と試料名、およびその所在地を下图に示す。

### 調査地点と試料名

調査地点	試料名
① 江川せせらぎ水路 供給口	オゾン処理水(せせらぎ供給水)
② 江川せせらぎ水路 松下公園前	松下公園前
③ 江川せせらぎ水路 川向ポンプ場前	川向ポンプ場前

### 調査地点



## 都筑水再生センターオゾン処理水(せせらぎ供給水)

年月日	H17.4.20	5.11	6.2	7.6	8.10	9.7	10.5	11.9	12.14	H18.1.11	2.8	3.1	平均
天気	曇	曇	曇	曇	曇	曇	雨	晴	晴	晴	晴	雨	-
採水時刻	9:30	9:40	9:45	9:30	9:40	9:30	9:35	10:04	9:45	9:22	9:47	9:44	-
気温 (°C)	12.4	14.1	22.0	19.5	26.9	27.4	18.6	17.8	5.7	5.2	10.2	4.7	15.4
水温 (°C)	21.5	23.1	24.0	25.7	28.2	26.9	26.7	23.3	20.2	18.2	17.3	18.0	22.8
pH	6.9	6.8	6.9	7.1	6.9	7.1	7.0	6.9	6.9	6.6	6.9	6.7	6.9
一般細菌数 (個/ml)	1,800	130	1,800	330	1,200	340	2,200	1,800	1,800	360	2,100	2,000	1,300
大腸菌群数 (個/100ml)	50	25	13	17	47	20	13	6	63	56	38	94	37
糞便性大腸菌群数 (個/100ml)	11	2	2	4	18	2	2	4	16	12	8	18	8
濁度 (度)	0.6	0.6	0.1	0.4	0.4	0.7	1.5	1.4	1.1	1.3	0.7	1.4	0.8
臭気(冷時臭)	無臭	無臭	無臭	無臭	無臭	無臭	無臭	無臭	無臭	無臭	無臭	無臭	-
色度 (度)	4	3	2	1	2	1	2	3	3	4	3	4	3
残留オゾン (mg/l)	未満	0.1	0.1	0.1	0.1	0.2	0.1	0.2	0.1	0.2	0.2	0.2	0.1

備考: 試料の採取は、江川せせらぎの供給口でおこなった。

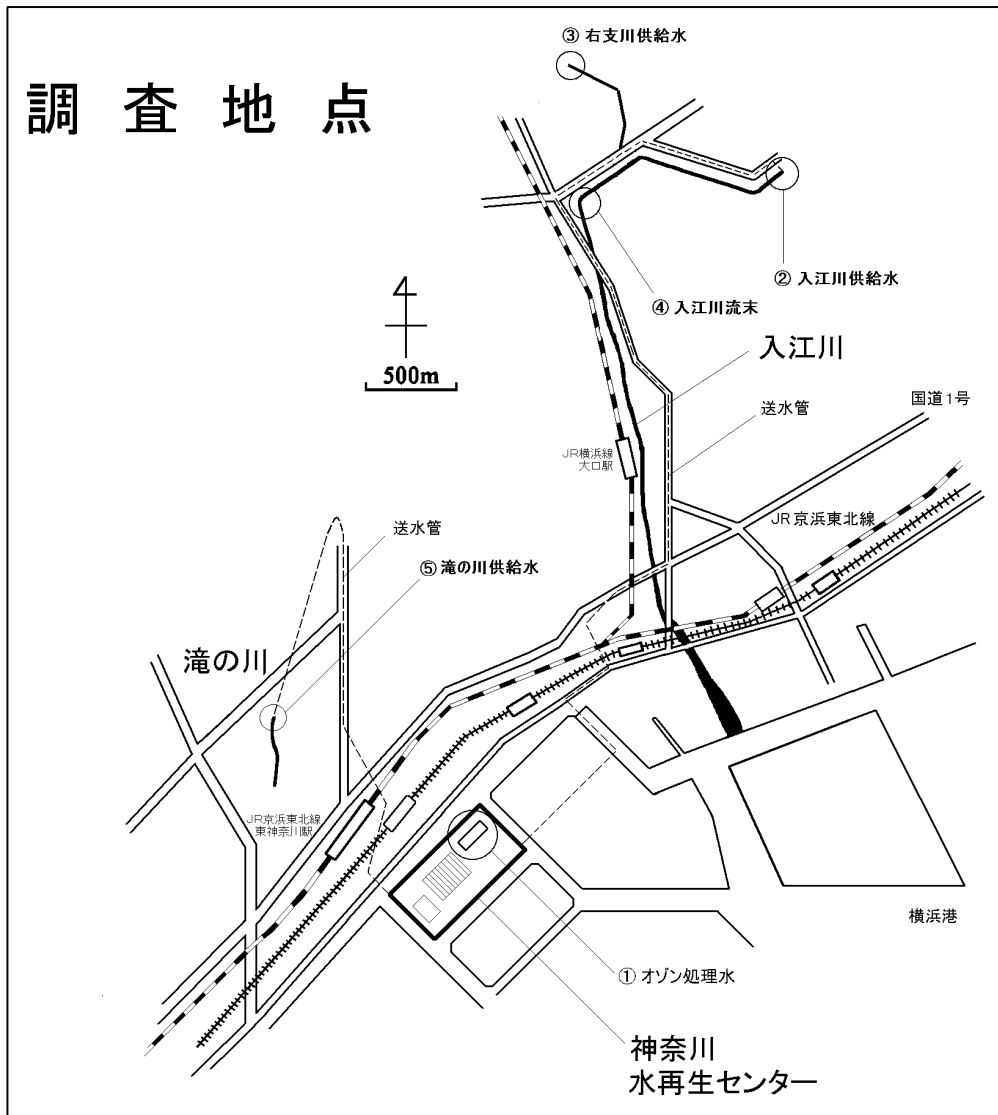
## 江 川 せ せ ら ぎ

採水場所	松下公園前					川向ポンプ場前				
	H17.5.11	8.3	11.9	H18.1.11	平均	H17.5.11	8.3	11.9	H18.1.11	平均
天気	曇	晴	晴	晴	-	曇	晴	晴	晴	-
採水時刻	11:00	10:25	9:52	10:05	-	11:25	10:04	10:10	10:25	-
気温 (°C)	17.0	32.4	22.0	8.0	19.9	17.0	32.0	22.0	8.0	19.8
水温 (°C)	22.5	27.3	21.8	16.0	21.9	20.5	27.7	19.6	12.2	20.0
pH	7.5	8.0	7.2	7.1	7.5	7.8	8.0	7.6	7.4	7.7
BOD (mg/l)	2.3	2.2	4.1	2.9	2.9	1.9	1.2	1.9	2.1	1.8
一般細菌数 (個/ml)	180	1,100	400	110	450	510	8,800	1,100	36	2,600
大腸菌群数 (個/100ml)	620	2,100	660	380	940	6,000	2,800	4,300	540	3,400
糞便性大腸菌群数 (個/100ml)	0	19	1	2	6	96	53	100	0	62
濁度 (度)	0.8	0.8	0.3	0.4	0.6	2.0	0.6	0.8	0.6	1.0
臭気(冷時臭)	無臭	無臭	無臭	無臭	-	無臭	無臭	無臭	無臭	-
色度 (度)	4	8	5	4	5	5	8	7	6	6
DO (mg/l)	-	-	-	-	-	8.7	8.5	7.8	9.2	8.6

調査地点と試料名、およびその所在地を下図に示す。

### 調査地点と試料名

調査地点	試料名
①神奈川水再生センター オゾン処理設備出口	オゾン処理水
②入江川せせらぎ水路供給口	入江川供給水
③入江川せせらぎ右支川供給口	右支川供給水
④入江川せせらぎ水路流末	入江川流末
⑤滝の川せせらぎ水路供給口	滝の川供給水



## 神奈川水再生センターオゾン処理水

年月日	H17.4.20	5.11	6.2	7.6	8.10	9.7	10.5	11.9	12.7	H18.1.19	2.8	3.16	平均
天気	曇のち雨	曇	曇	雨	晴	晴	-	晴	晴	晴	晴	曇	-
採水時刻	9:30	9:30	9:50	9:50	9:30	9:45	-	9:40	9:35	12:40	10:00	9:30	-
気温 (°C)	-	-	-	-	-	-	-	-	-	-	-	-	-
水温 (°C)	18.0	19.3	22.0	24.0	27.5	25.5	-	21.6	19.3	16.7	14.3	17.5	20.5
pH	6.5	6.5	6.7	6.4	6.4	6.8	-	6.8	6.5	6.9	6.9	6.8	6.7
一般細菌数 (個/ml)	2	2	20	1	12	2	-	250	3	630	9	150	98
大腸菌群数 (個/100ml)	0	4	1	1	0	0	-	140	0	500	4	5	60
糞便性大腸菌群数 (個/100ml)	0	0	2	0	0	0	-	31	0	160	1	0	18
濁度 (度)	未満	未満	未満	未満	未満	未満	-	0.4	0.2	0.3	1.0	0.3	0.2
臭気	無臭	無臭	無臭	無臭	無臭	無臭	-	無臭	無臭	無臭	無臭	無臭	-
色度 (度)	未満	未満	1	未満	未満	未満	-	2	1	4	6	3	2
残留オゾン (mg/l)	1.0	0.9	0.1	1.0	1.0	1.0	-	未満	1.0	0.1	1.6	未満	0.7

備考:10/5~10/31の間、オゾン反応槽工事をおこなった。

## 入江川せせらぎ

年月日		H17.4.20	5.11	5.25	6.1	6.15	7.6	7.20	8.3	8.24	9.7	9.28	11.9	12.7	H18.2.8	3.1	平均
天気		雨	曇	晴	曇	雨	曇	曇	晴	曇	曇	曇	晴	晴	晴	雨	-
採水時刻	入江川供給水	11:00	12:15	10:08	11:25	9:57	11:20	10:55	11:58	9:22	10:53	10:04	11:28	11:33	9:48	12:33	-
	右支川供給水	11:15	12:30	10:18	11:12	10:07	11:08	11:05	12:06	9:34	11:00	10:17	11:36	11:20	10:00	12:23	-
	入江川流末	-	12:00	-	-	-	-	-	11:48	-	-	-	11:19	-	9:35	-	-
気温 (°C)	入江川供給水	14.5	17.5	22.0	25.5	19.0	22.0	28.0	35.8	27.0	29.0	21.5	22.0	11.0	12.0	9.0	21.1
	右支川供給水	14.2	17.5	22.0	26.0	19.0	22.0	28.0	36.0	27.0	29.0	20.5	21.0	10.0	12.5	9.0	20.9
	入江川流末	-	17.0	-	-	-	-	-	34.5	-	-	-	20.5	-	12.0	-	21.0
水温 (°C)	入江川供給水	14.0	20.5	21.0	22.0	21.8	21.8	24.0	25.1	25.4	26.9	23.2	20.8	18.0	13.5	14.0	20.8
	右支川供給水	19.0	19.0	21.0	21.0	21.6	21.8	24.0	24.9	25.3	24.1	23.2	20.1	17.5	13.6	14.2	20.7
	入江川流末	-	19.0	-	-	-	-	-	28.0	-	-	-	19.0	-	10.8	-	19.2
pH	入江川供給水	6.8	6.8	-	6.7	-	7.1	-	7.3	-	7.0	-	6.8	-	6.8	6.8	6.9
	右支川供給水	6.8	6.8	-	6.7	-	7.1	-	7.4	-	7.0	-	7.0	-	6.8	6.8	6.9
	入江川流末	-	7.7	-	-	-	-	-	8.2	-	-	-	7.8	-	7.3	-	7.7
BOD (mg/l)	入江川供給水	1.8	1.2	-	0.8	-	0.7	-	1.1	-	0.5	-	0.6	-	3.0	2.3	1.3
	右支川供給水	1.8	1.2	-	1.1	-	1.2	-	1.2	-	未満	-	未満	-	3.7	3.3	1.6
	入江川流末	-	1.9	-	-	-	-	-	1.0	-	-	-	0.8	-	4.7	-	2.1
一般細菌数 (個/ml)	入江川供給水	1,700	230	840	170	1,400	1,300	2,900	7,900	1,000	300	890	1,700	44	42	260	1,400
	右支川供給水	1,200	190	960	210	1,600	1,200	3,000	7,200	860	190	680	2,400	130	150	510	1,400
	入江川流末	-	310	-	-	-	-	-	5,800	-	-	-	360	-	160	-	1,700
大腸菌群数 (個/100ml)	入江川供給水	76	130	200	90	260	160	350	240	230	580	220	280	80	50	45	200
	右支川供給水	190	580	180	170	340	40	200	140	90	220	50	900	120	40	240	230
	入江川流末	-	36	-	-	-	-	-	100	-	-	-	90	-	55	-	70
糞便性大腸菌群数 (個/100ml)	入江川供給水	0	24	0	0	1	1	0	1	1	0	1	1	1	0	1	2
	右支川供給水	0	160	0	0	0	0	1	0	0	0	0	3	0	3	51	15
	入江川流末	-	1,500	-	-	-	-	-	40	-	-	-	90	-	290	-	480
濁度 (度)	入江川供給水	0.2	0.5	-	未満	-	未満	-	未満	-	未満	-	未満	-	0.9	0.1	0.2
	右支川供給水	0.4	0.4	-	0.1	-	未満	-	未満	-	未満	-	未満	-	0.8	0.2	0.2
	入江川流末	-	4.2	-	-	-	-	-	3.7	-	-	-	2.1	-	1.4	-	2.8
臭気	入江川供給水	無臭	無臭	-	無臭	-	無臭	-	無臭	-	無臭	-	無臭	-	無臭	無臭	-
	右支川供給水	無臭	無臭	-	無臭	-	無臭	-	無臭	-	無臭	-	無臭	-	無臭	無臭	-
	入江川流末	-	無臭	-	-	-	-	-	無臭	-	-	-	無臭	-	無臭	-	-
色度 (度)	入江川供給水	1	2	-	1	-	未満	-	1	-	1	-	4	-	4	2	2
	右支川供給水	2	1	-	1	-	未満	-	11	-	未満	-	4	-	4	2	3
	入江川流末	-	11	-	-	-	-	-	16	-	-	-	10	-	7	-	11
DO (mg/l)	入江川流末	-	9.5	-	-	-	-	-	9.6	-	-	-	9.2	-	8.6	-	9.2



## 滝の川せせらぎ供給口

年 月 日	H17. 4.20	5.11	5.25	6.1	6.15	7.14	7.20	8.10	8.24	9.7	9.28	11.9	12.7	H18. 2.8	3.1	平 均
天気	雨	曇	晴	曇	雨	曇	曇	曇	曇	小雨	曇	晴	晴	晴	雨	-
採水時刻	11:40	12:50	10:40	11:45	10:31	10:37	11:32	8:00	10:03	11:25	10:40	11:57	12:01	9:15	12:55	-
気温 (°C)	14.0	18.0	21.0	26.0	19.0	24.0	27.5	31.0	27.0	29.0	21.8	21.0	11.0	12.0	9.0	20.8
水温 (°C)	18.5	20.5	21.1	21.0	21.6	22.8	24.3	25.7	25.1	24.3	23.1	20.1	18.0	12.5	13.4	20.8
pH	6.9	6.9	-	6.8	-	7.0	-	6.9	-	7.0	-	6.9	-	6.9	6.6	6.9
BOD (mg/l)	未満	未満	-	1.2	-	1.2	-	1.3	-	1.0	-	1.0	-	3.6	2.5	1.3
一般細菌数 (個/ml)	0	0	0	2	0	1	1	0	3	0	0	3	520	130	2,400	200
大腸菌群数 (個/100ml)	0	-	-	-	-	-	-	-	-	-	-	-	-	17	240	86
大腸菌群数 *1 (個/100ml)	-	0	0	0	0	0	0	0	0	0	0	0	0	-	-	0
糞便性大腸菌群数 (個/100ml)	0	0	0	0	0	0	0	0	0	0	0	0	0	0	7	0
濁度 (度)	0.2	0.1	-	0.3	-	未満	-	未満	-	未満	-	未満	-	1.0	0.2	0.2
臭気	微塩素臭	微塩素臭	-	微塩素臭	-	塩素臭	-	無臭	-	微塩素臭	-	無臭	-	無臭	無臭	-
色度 (度)	未満	1	-	未満	-	未満	-	未満	-	未満	-	1	-	3	3	1
総合残留塩素 (mg/l)	-	3.0	1.0	2.0	2.8	3.0	0.60	0.40	0.20	5.0	1.4	0.10	未満	-	-	1.6
遊離残留塩素 (mg/l)	-	4.0	2.0	3.0	4.0	5.0	1.1	1.2	2.8	6.0	2.0	0.40	未満	-	-	2.6

(注)\*1 MPN法

調査地点と試料名、およびその所在地を下図に示す。

### 調査地点と試料名

調査地点	試料名
① 港北水再生センター オゾン処理設備出口	オゾン処理水(太尾南公園供給水)
② 横浜アリーナ 受水槽入口	アリーナ供給水
③ 日産スタジアム 受水槽入口	スタジアム供給水
④ 新横浜駅前公園 壁泉供給口	壁泉供給水

### 調査地点



## エ 港北水再生センター再生水

## 港北水再生センターオゾン処理水(太尾南公園供給水)

年 月 日	H17.4.20	5.11	6.2	7.13	8.10	9.7	10.5	11.9	12.7	H18.1.18	2.8	3.16	平 均
天 気	曇のち雨	曇のち晴	曇のち雨	曇	晴	曇一時雨	雨	晴	晴	晴	晴	曇のち雨	-
採水時刻	9:30	9:30	9:30	10:00	9:30	9:50	9:50	9:10	9:45	8:50	9:40	9:40	-
気温 (°C)	18.7	20.8	22.8	25.2	28.5	26.9	24.0	18.7	12.3	11.7	10.4	12.9	19.4
水温 (°C)	20.0	21.8	22.3	24.8	27.6	26.2	25.6	22.2	19.3	16.6	15.5	17.9	21.6
pH	7.4	7.1	7.1	7.0	7.0	7.1	7.2	6.7	6.9	6.5	6.4	6.6	6.9
一般細菌数 (個/ml)	31	6	1,900	4	16	3	6	3	18	11	13	14	170
大腸菌群数 (個/100ml)	0	13	7	1	1	0	0	0	0	0	0	2	2
糞便性大腸菌群数 (個/100ml)	0	0	1	1	0	0	0	0	0	0	0	0	0
濁度 (度)	未満	0.2	未満	未満	0.2	未満	0.4	0.2	0.2	0.3	0.5	0.5	0.3
臭気(冷時臭)	オゾン臭	無臭	無臭	無臭	微オゾン臭	オゾン臭	オゾン臭	オゾン臭	無臭	微オゾン臭	微オゾン臭	微オゾン臭	-
色度 (度)	未満	2	未満	未満	1	未満	1	1	1	1	1	1	1
残留オゾン (mg/l)	0.1	未満	未満	0.1	未満	1.0	未満	0.4	未満	未満	未満	未満	0.1

備考: 港北水再生センターオゾン処理水と太尾南公園供給水は同一のものである。

## エ 港北水再生センター再生水

## アリーナ 供給水

年 月 日	H17.4.20	5.11	6.1	7.6	8.3	9.7	10.5	11.9	12.7	H18.1.11	2.8	3.1	平均
採水時刻	10:20	10:28	10:38	10:30	11:20	10:22	10:24	10:57	10:50	11:35	10:28	11:32	-
外観	微淡黄色 透明	無色透明	無色透明	無色透明	無色透明	微淡黄色	無色透明	無色透明	無色透明	無色透明	無色透明	無色透明	-
水温 (°C)	14.0	16.0	23.0	20.2	27.6	25.6	19.8	19.7	6.0	15.2	14	5.2	17.2
pH	7.4	7.4	7.2	7.5	7.7	7.5	7.7	7.4	7.5	7.1	7.1	7.2	7.4
大腸菌群数 (個/100ml)	50	270	150	30	100	240	50	40	720	40	45	23	150
濁度 (度)	0.2	0.2	0.2	0.1	0.2	0.5	未満	0.1	0.2	0.4	未満	未満	0.2
臭気 (冷時臭)	無臭	無臭	無臭	無臭	無臭	無臭	無臭	無臭	無臭	無臭	無臭	無臭	-
色度 (度)	2	2	2	3	2	11	3	2	7	3	2	1	3

## スタジアム 供給水

年 月 日	H17.4.20	5.11	6.1	7.6	8.3	9.7	10.5	11.9	12.7	H18.1.11	2.8	3.1	平均
採水時刻	9:55	10:00	10:10	10:08	11:00	10:00	10:55	10:34	10:25	11:00	10:50	11:05	-
外観	微淡黄色 透明	無色透明	無色透明	無色透明	無色透明	無色透明	無色透明	無色透明	無色透明	無色透明	無色透明	無色透明	-
水温 (°C)	18.0	20.0	22.0	23.2	25.7	25.1	23.4	20.9	17.9	15.5	14.5	14.9	20.1
pH	7.6	7.5	7.3	7.7	7.8	7.7	7.6	7.5	7.5	7.1	7.1	7.2	7.5
一般細菌数 (個/ml)	60,000	540,000	350,000	210,000	71,000	49,000	50,000	120,000	290,000	1,800	9	0	150,000
大腸菌群数 (個/100ml)	55	370	120	20	80	380	250	160	400	70	20	2	160
糞便性 大腸菌群数 (個/100ml)	21	39	0	0	0	0	0	0	70	0	0	0	11
濁度 (度)	0.3	0.4	0.2	未満	0.3	0.1	未満	未満	0.2	0.3	未満	未満	0.2
臭気 (冷時臭)	無臭	無臭	無臭	無臭	無臭	無臭	無臭	無臭	無臭	無臭	無臭	無臭	-
色度 (度)	3	4	2	未満	3	1	3	2	3	2	1	1	2

## 壁泉 供給水

年 月 日	H17.10.5	H18.3.1	平均
採水時刻	10:07	11:55	-
外観	無色透明	無色透明	-
水温 (°C)	19.8	12.9	16.4
一般細菌数 (個/ml)	510	2	260
大腸菌群数 (個/100ml)	55	46	51
糞便性 大腸菌群数 (個/100ml)	39	0	20

横浜市環境創造局環境施設部水再生水質課

平成18年11月発行

〒231-0803 横浜市中区本牧十二天1-1

TEL 045 (621) 4343

FAX 045 (621) 4256

横浜市広報印刷物登録第180401号

種別・分類 A-KJ520

この印刷物は再生紙(古紙混入率70%以上)  
を使用しています。