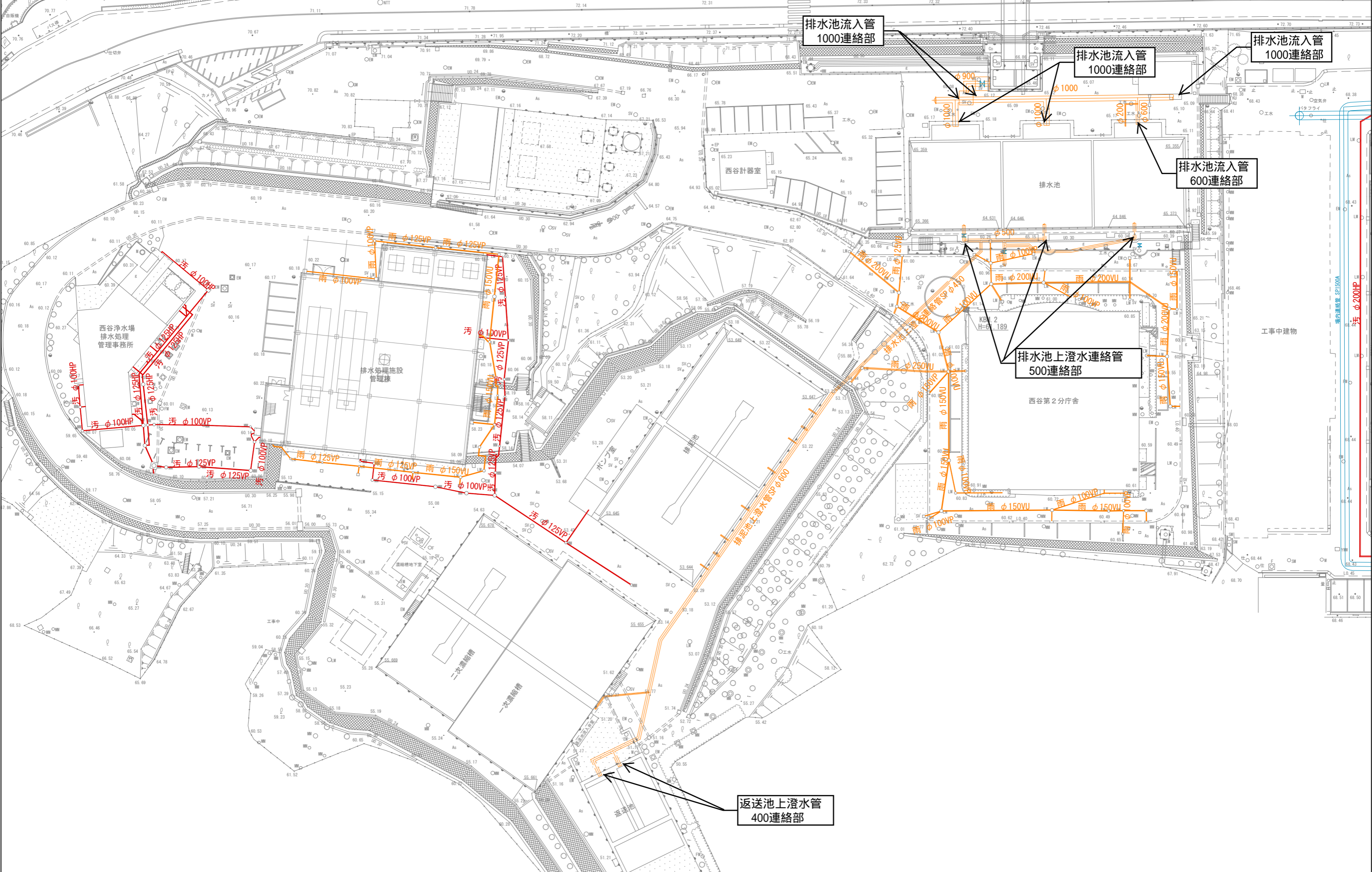


別紙15 排水処理施設埋設配管図(排水(上澄水)・雨水・汚水)【参考】



排水池流入管
1000連絡部

排水池流入管
1000連絡部

排水池流入管
1000連絡部

排水池流入管
600連絡部

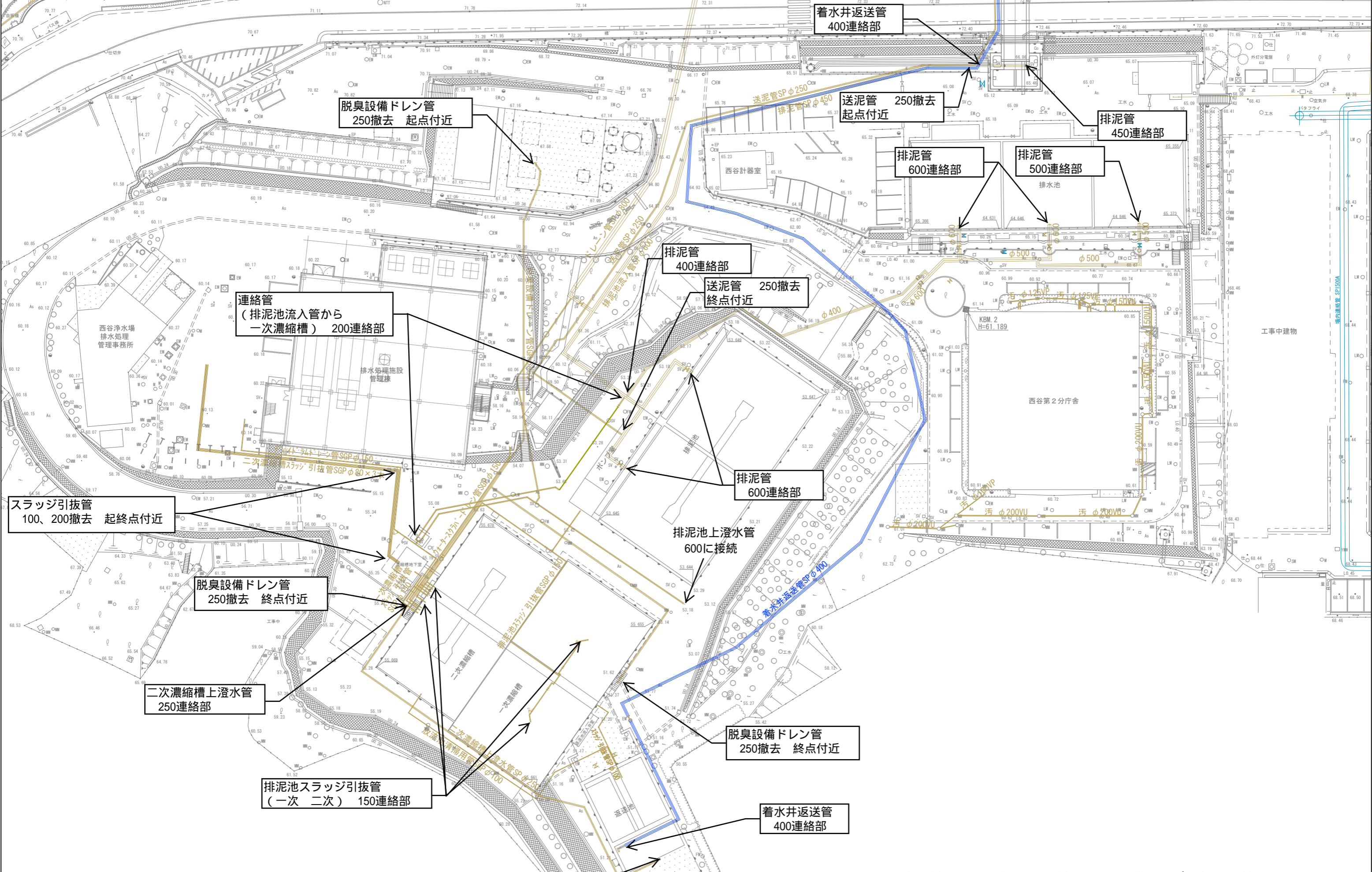
排水池上澄水連絡管
500連絡部

返送池上澄水管
400連絡部

A3 : S=1/600

引出し線は、主要な場内配管のうち、撤去する管の起終点付近及び更新する管の連絡部を示す。

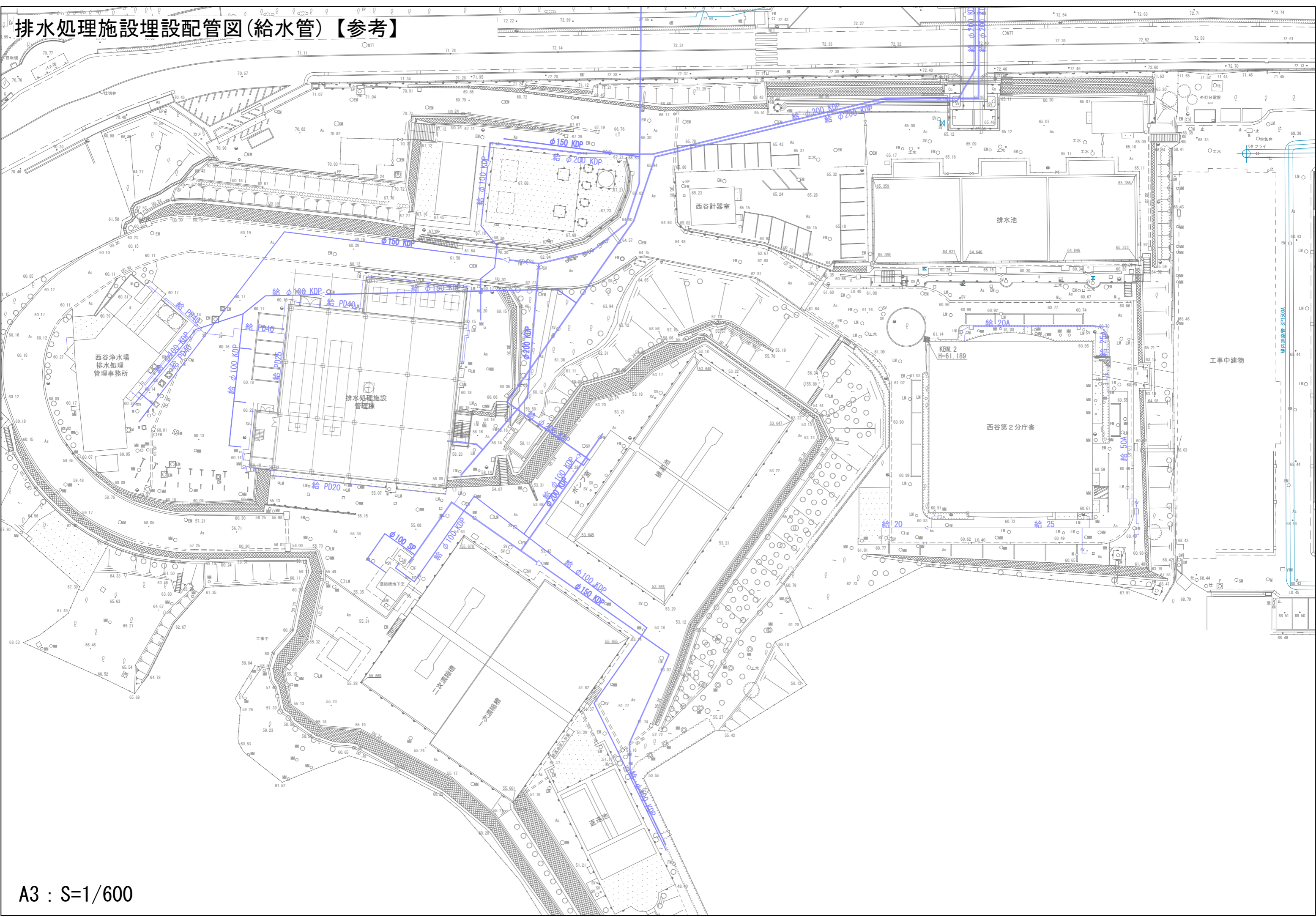
排水処理施設埋設配管図(着水井返送・排泥・送泥・スラッジ引抜等)【参考】



A3 : S=1/600

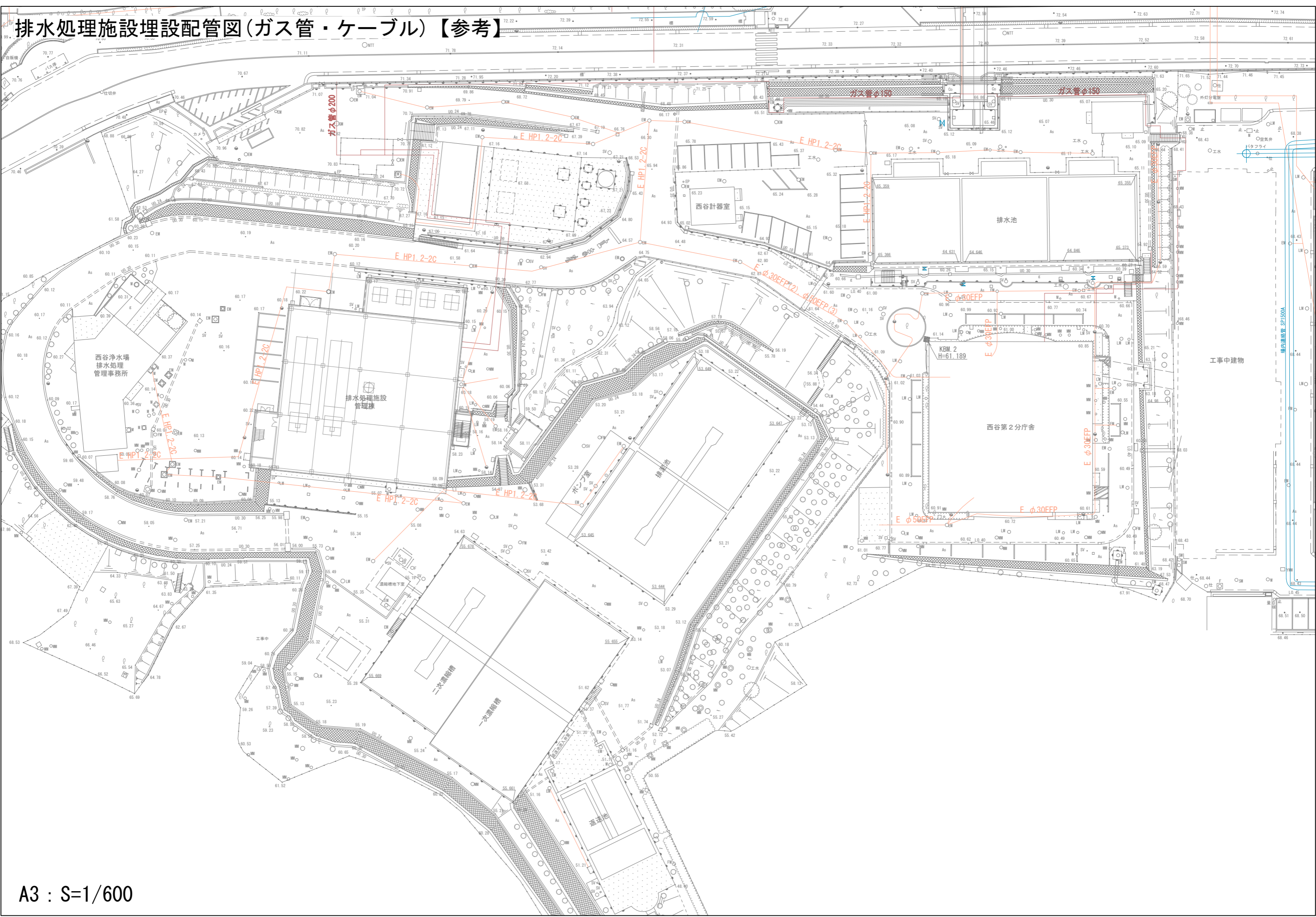
引出し線は、主要な場内配管のうち、撤去する管の起終点付近及び更新する管の連絡部を示す。

排水処理施設埋設配管図(給水管)【参考】

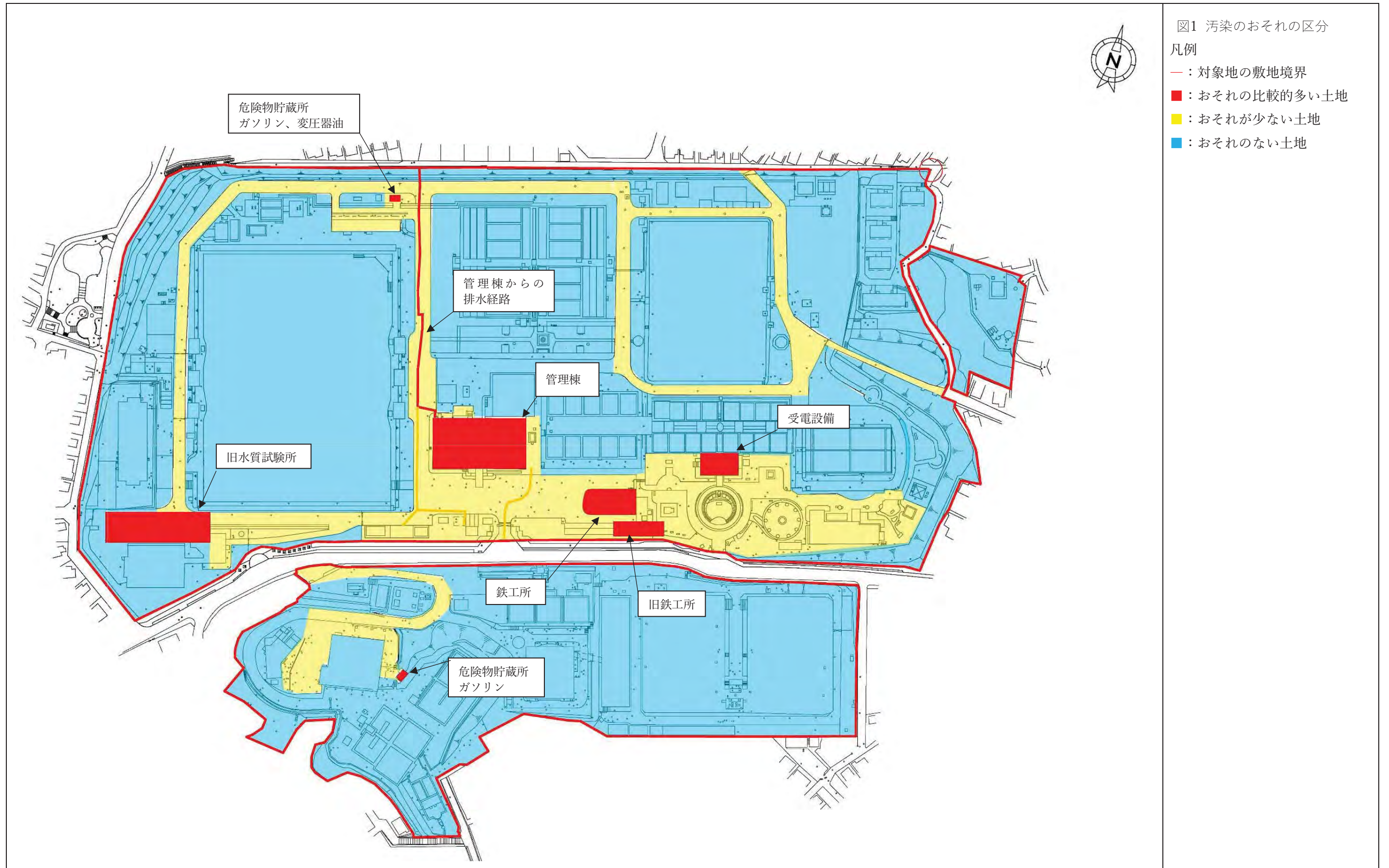


A3 : S=1/600

排水処理施設埋設配管図(ガス管・ケーブル)【参考】



A3 : S=1/600



土壤汚染の存在するおそれの区分

西谷浄水場における土壤汚染の存在するおそれの区分をまとめる。

汚染のおそれの区分ごとに施設等をまとめ表1に、汚染のおそれの区分の範囲を図1に示す。

表1 おそれの区分と範囲

おそれの区分	施設、範囲
おそれの比較的多い土地	現管理棟 管理棟からの排水経路 危険物貯蔵所 鉄工所（現在鉄工所としての利用はない） 旧水質試験所 旧鉄工所と受電設備
おそれが少ない土地	構内道路 理化学室からの排水経路に接続されている排水経路 倉庫等 その他鉄工所（旧も含む）、旧水質試験所と一体のみなされる範囲
おそれがない土地	浄水設備にかかる範囲 緑地、体育館、官舎、公園

試料採取等対象物質の特定

試料採取等対象物質を対象施設ごとにまとめ、表 2 に汚染のおそれの比較的多い土地を、表 3 に汚染のおそれが少ない土地について示す。

なお、土壤汚染が生じた地盤面は排水経路については排水経路の底面とし、その他の範囲については現状の地盤面とする。

表 2 汚染のおそれの比較的多い土地における調査対象物質

分類	特定有害物質の種類	管理棟及び排水経路 旧水質試験所	危険物貯蔵庫 浄水場	危険物貯蔵所 排水処理施設	鉄工所	旧受電設備
第一種特定有害物質	クロロエチレン	○	—	—	○	—
	四塩化炭素	○	—	—	—	—
	1,2-ジクロロエタン	○	—	—	—	—
	1,1-ジクロロエチレン	○	—	—	○	—
	1,2-ジクロロエチレン	○	—	—	○	—
	1,3-ジクロロプロペン	○	—	—	—	—
	ジクロロメタン	○	—	—	—	—
	テトラクロロエチレン	○	—	—	—	—
	1,1,1-トリクロロエタン	○	—	—	—	—
	1,1,2-トリクロロエタン	○	—	—	—	—
	トリクロロエチレン	○	—	—	○	—
	ベンゼン	○	○	○	—	—
	第二種特定有害物質	カドミウム及びその化合物	○	—	—	○
六価クロム化合物		○	—	—	○	—
シアン化合物		○	—	—	○	—
水銀及びその化合物		○	—	—	○	—
アルキル水銀化合物		○	—	—	○	—
セレン及びその化合物		○	—	—	○	—
鉛及びその化合物		○	—	—	○	—
ひ素及びその化合物		○	—	—	○	—
ふっ素及びその化合物		○	—	—	○	—
ほう素及びその化合物	○	—	—	○	—	
第三種特定有害物質	シマジン	○	—	—	—	—
	チオベンカルブ	○	—	—	—	—
	チウラム	○	—	—	—	—
	ポリ塩化ビフェニル	○	○	—	—	○
	有機りん化合物	○	—	—	—	—

表 3 汚染のおそれが少ない土地における調査対象物質

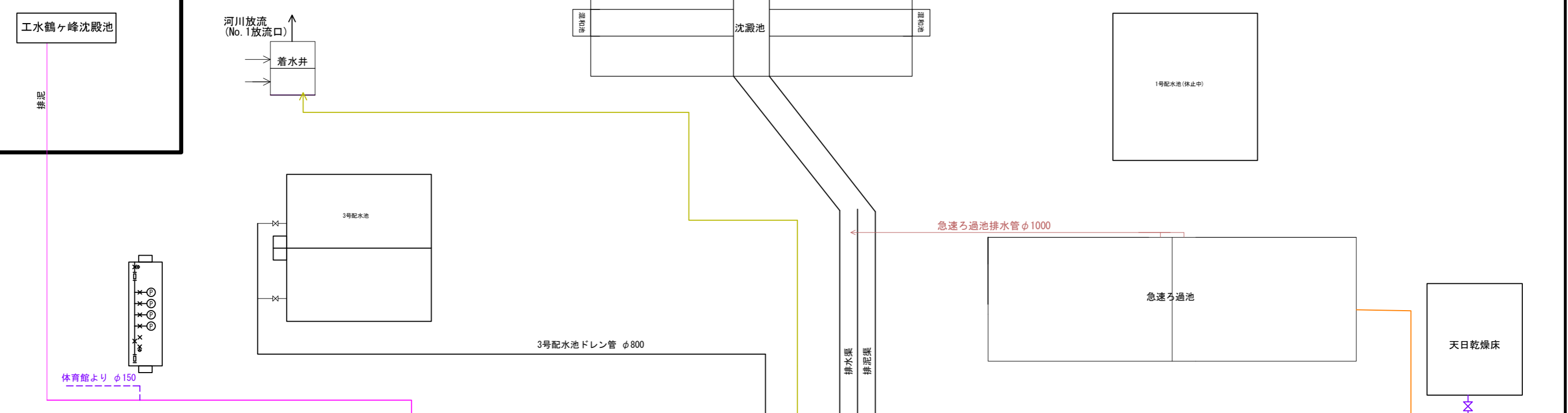
分類	特定有害物質の種類	浄水場	排水処理施設	
第一種特定有害物質	クロロエチレン	○	—	
	四塩化炭素	○	—	
	1,2-ジクロロエタン	○	—	
	1,1-ジクロロエチレン	○	—	
	1,2-ジクロロエチレン	○	—	
	1,3-ジクロロプロペン	○	—	
	ジクロロメタン	○	—	
	テトラクロロエチレン	○	—	
	1,1,1-トリクロロエタン	○	—	
	1,1,2-トリクロロエタン	○	—	
	トリクロロエチレン	○	—	
	ベンゼン	○	○	
	第二種特定有害物質	カドミウム及びその化合物	○	—
		六価クロム化合物	○	—
シアン化合物		○	—	
水銀及びその化合物		○	—	
アルキル水銀化合物		○	—	
セレン及びその化合物		○	—	
鉛及びその化合物		○	—	
ひ素及びその化合物		○	—	
ふっ素及びその化合物		○	—	
ほう素及びその化合物		○	—	
第三種特定有害物質	シマジン	○	—	
	チオベンカルブ	○	—	
	チウラム	○	—	
	ポリ塩化ビフェニル	○	—	
	有機りん化合物	○	—	

場内配管計画図：西谷浄水場内排水側主要配管管路図(既設)

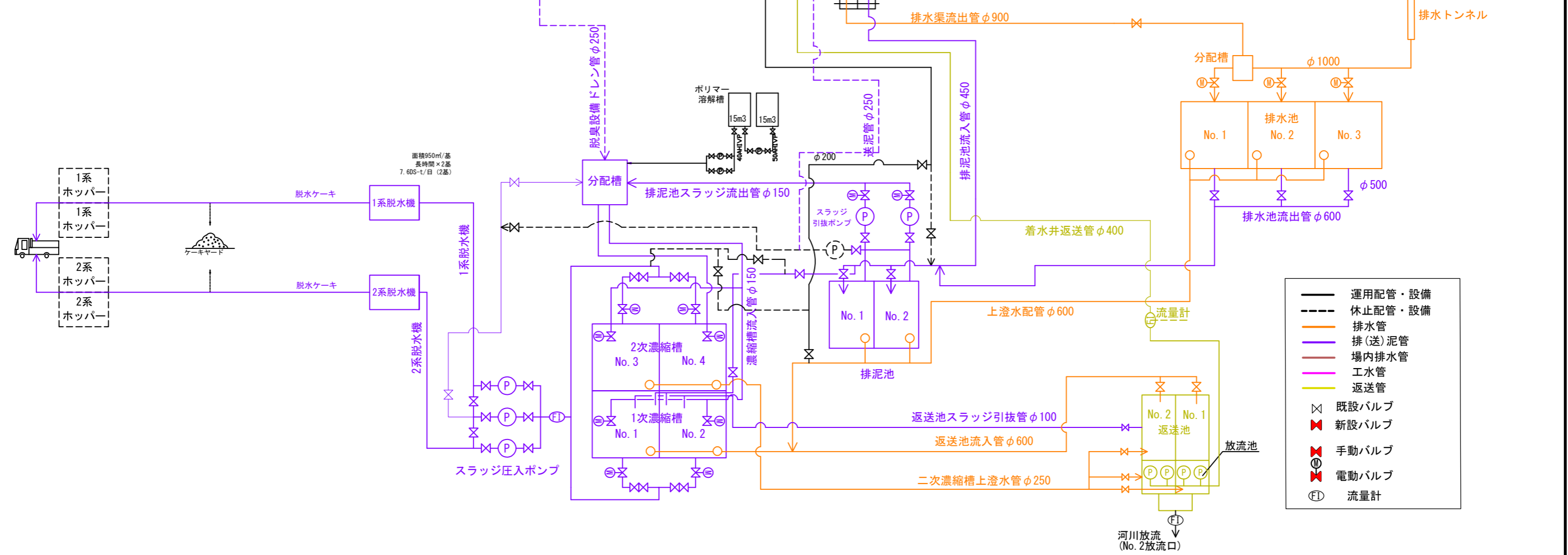
〈既設〉

〈場外エリア〉

〈浄水エリア〉



〈排水エリア〉



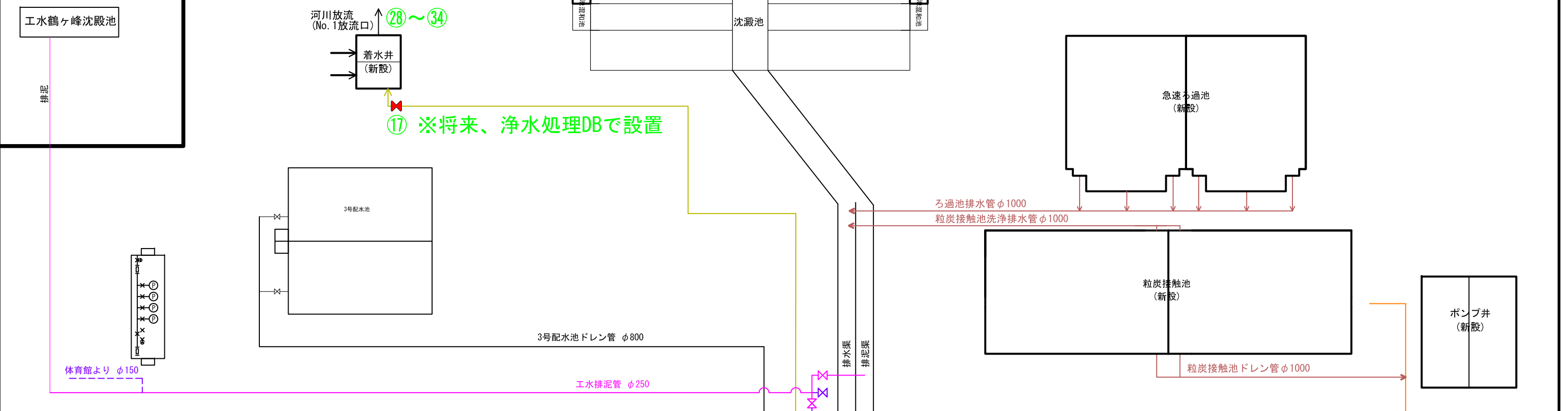
- 運用配管・設備
- - - 休止配管・設備
- 排水管
- 排(送)泥管
- 場内排水管
- 工水管
- 返送管
- ⊗ 既設バルブ
- ⊗ 新設バルブ
- ⊗ 手動バルブ
- ⊗ 電動バルブ
- ⊗ 流量計

場内配管計画図：西谷浄水場内排水側主要配管管路図(再整備後)

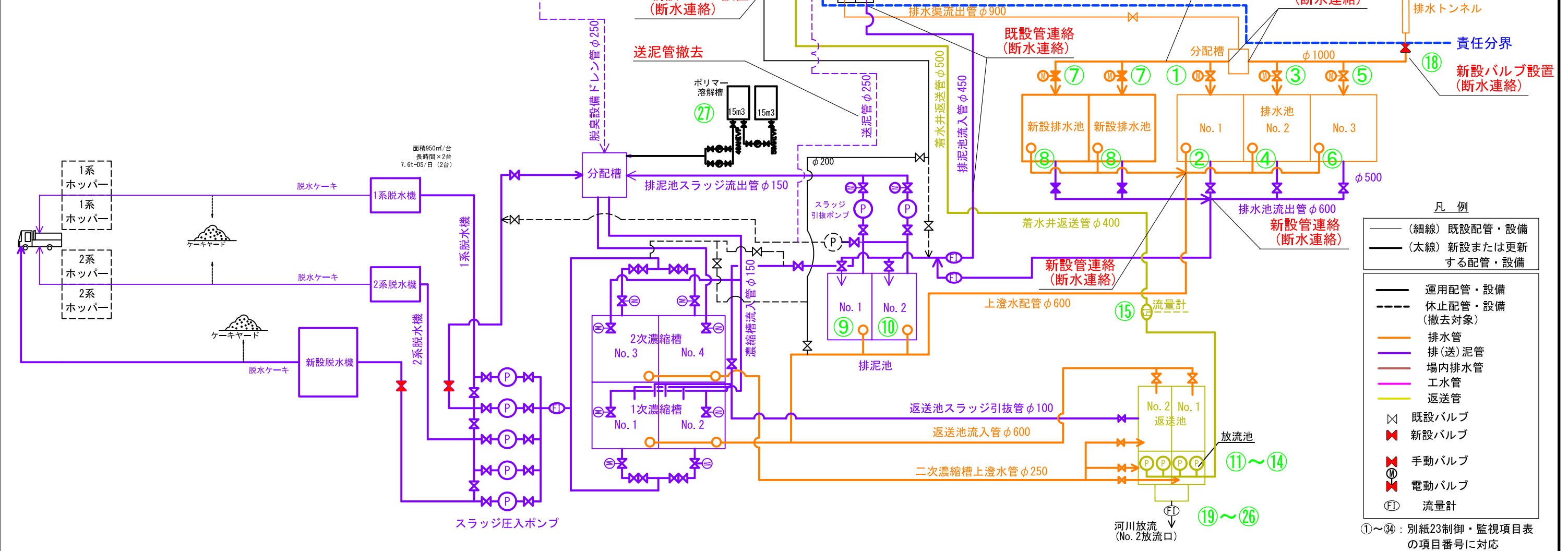
〈工事完了後〉

〈場外エリア〉

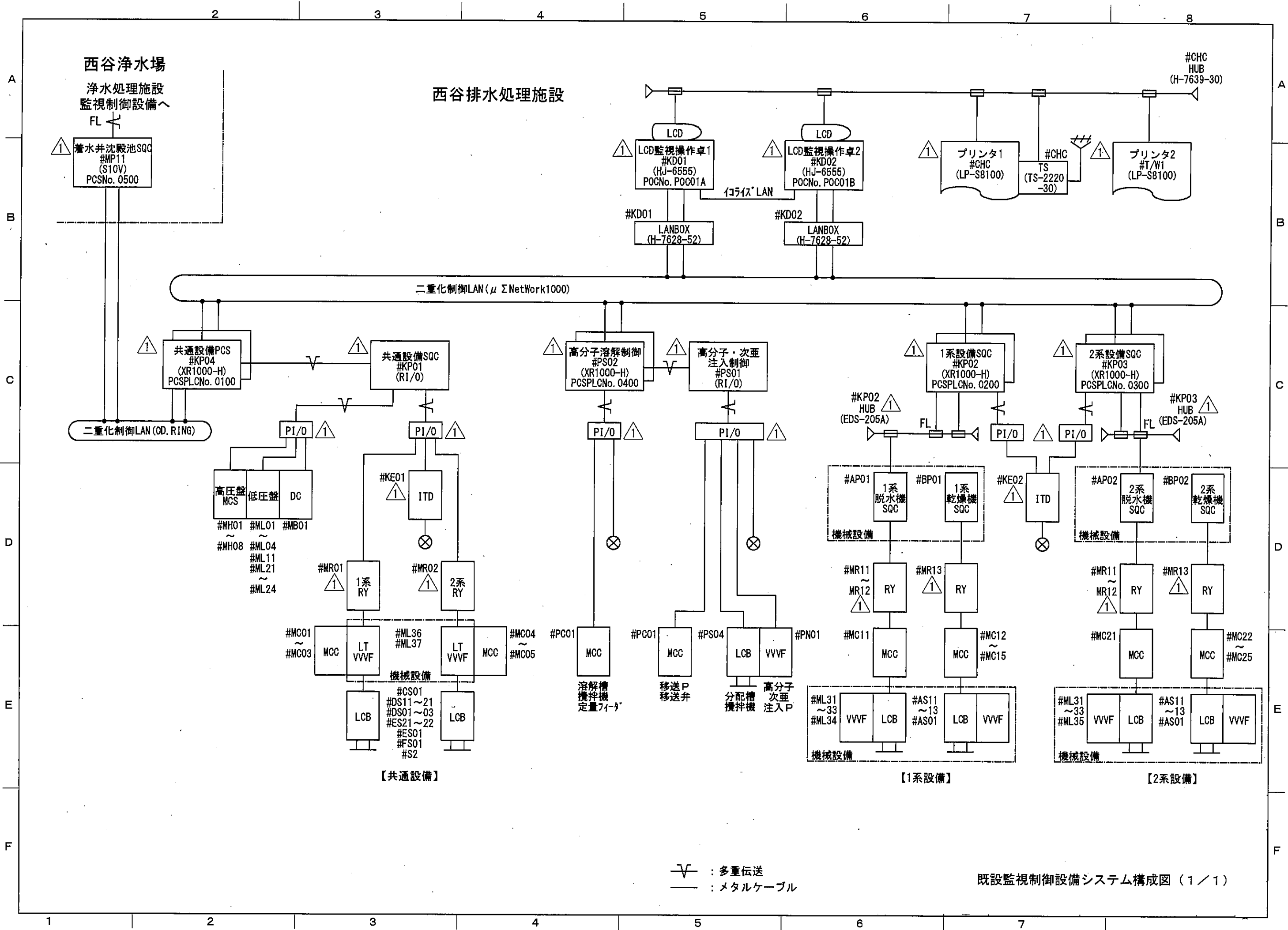
〈浄水エリア〉



〈排水エリア〉



- 凡例
- (細線) 既設配管・設備
 - (太線) 新設または更新する配管・設備
 - (黒線) 運用配管・設備
 - - - (黒線) 休止配管・設備 (撤去対象)
 - (赤線) 排水管
 - (紫線) 排(送)泥管
 - (茶線) 場内排水管
 - (黄線) 工水管
 - (緑線) 返送管
 - ⊗ (黒) 既設バルブ
 - ⊗ (赤) 新設バルブ
 - ⊗ (手) 手動バルブ
 - ⊗ (電) 電動バルブ
 - ⊗ (FI) 流量計
- ①～⑭：別紙23制御・監視項目表の項目番号に対応



既設監視制御設備システム機能一覧

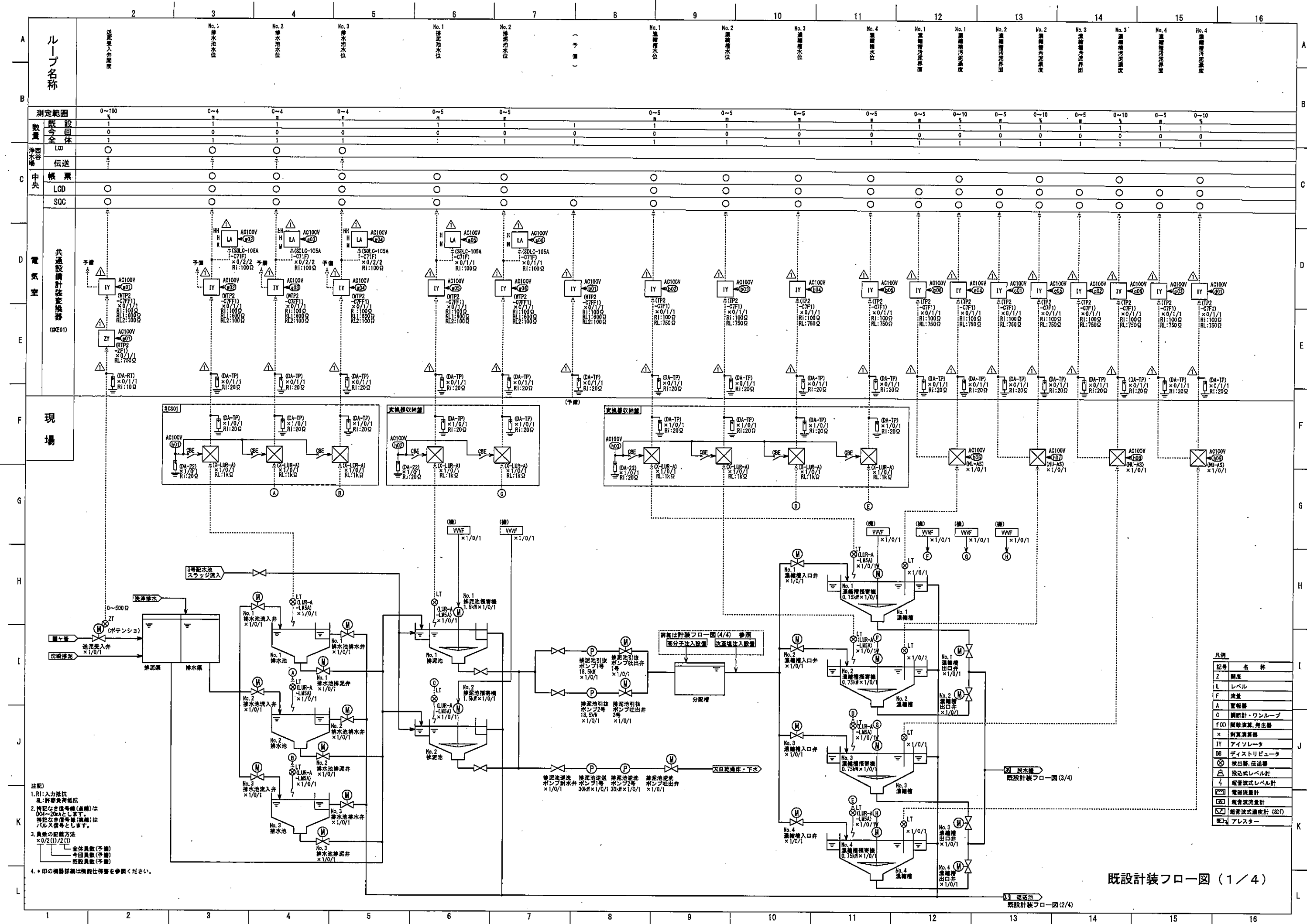
No	機器名称	PCSN	設置場所	制御項目	制御概要
1	中央処理計算機	POC01A POC01B	排水処理 管理棟 操作室	(1)システム管理機能	各設備およびネットワークの状態を監視操作装置に対して情報提供する。 データのファイル化(帳票データ、状態・故障、操作履歴)
				(2)時刻管理	電波により時刻規正されるタイムサーバーで時刻修正する。
				(3)監視操作信号伝送	各設備に対する操作信号の受付を行い、コントローラへ信号を伝送する。
				(4)帳票データ伝送	計測データの帳票PCへデータを伝送する。 動作・故障履歴データの帳票PCへデータを伝送する。
				(5)警報表示、蓄積、出力	警報表示 各設備において警報が発生した場合、そのプラント監視画面を自動的に表示する。 警報を監視操作装置画面の上部に文字で表示させる。 警報蓄積 警報内容の蓄積を行う。 警報対象 ・アナログ故障 ・状態故障 ・システム警報 警報内容 ・故障発生時刻および復旧時刻 ・故障設備名称、故障機器名称 ・故障種別(重故障、軽故障)
				(6)操作、機器動作履歴	各設備の機器操作履歴、機器状態履歴の蓄積を行い、監視操作装置へ表示する。 履歴対象 ・機器の入/切 ・設定値変更 履歴内容 ・操作内容、機器状態変化発生時刻 ・設備名称、機器名称
				(7)データ収集	各種データ収集して、トレンド用、帳票用等に加工処理を行い蓄積するとともに監視操作装置へ表示する。 (リアルタイムトレンド、ヒストリカルトレンド、帳票データ、メッセージ)
				(8)リスト表示	計測値一覧、発生中警報一覧、メッセージ一覧等の各種リスト表示する。
				(9)データ、履歴検索	収集したデータや警報履歴等を日時や種別等により検索できる。
				(10)履歴データ外部保存	警報履歴、機器操作履歴、機器状態履歴等の蓄積データは、外部補助記憶装置を使用し記録メディアへの書込みができる。
2	LCD監視操作卓1、2	#KD01 #KD02	排水処理 管理棟 操作室	(1)プラント監視操作	LCD監視操作卓で監視操作を行う。
				(2)各種設定値入力	制御に必要な項目について各種任意の設定値を入力する。
				(3)故障表示ガイダンス	異常発生時にガイダンス表示と音声出力をする。
				(4)グラフィック表示	各設備より入出力したデータを元に、プラント運転操作に必要な情報をグラフィック表示する。
				(5)トレンド表示	各設備より収集したデータを元に加工処理したもののトレンド表示する。
3	プリンタ1	#CHC	排水処理 管理棟 操作室	(1)画面ハードコピー	監視操作装置から指示された画面のコピー印字を行う。
				(2)履歴印字	監視操作装置から指示された警報など履歴の印字を行う。
4	プリンタ2	#T/W1	排水処理 管理棟	(1)帳票印字	監視操作装置から指示された日報、月報、年報等の印字を行う。

既設監視制御設備システム機能一覧

5	共通設備PCS	#KP04	排水処理 管理棟 操作室	(1)排水池流入弁自動回路	排水池弁連動制御 排水渠からの排水を「流入弁」により排水池に流入させ、一定時間汚泥を沈降させた後、上澄水を「排水弁」により返送池に排水し、沈殿した汚泥は「排泥弁」により排泥池に排泥するように、排水池弁の開閉制御をする。
				(2)返送ポンプ自動運転回路	返送池返送ポンプ連動制御 排水池から流入する排水及び排泥池・濃縮槽から生じる上澄液を、着水井へ返送して再利用あるいは公共用水域などへ放流するために、返送池水と放流量を監視して返送ポンプの運転停止を制御する。
				(3)放流水COD、SS演算回路	放流口のUV値からCOD濃度を演算。放流口排水濁度からSSを演算する。
				(4)受電自動立ち上げ回路	浄水場側受電遮断器52Rのトリップを避けるために、60秒のタイマカウント後復電工程自動スタートする。
				(5)西谷浄水場リンケージ	西谷浄水場設置の設備(着水井沈殿池SQC)と接続し浄水場に信号を渡す。
				(6)状態故障信号伝送	共通設備SQCからの状態故障信号を中央処理計算機と着水井沈殿池SQCに伝送する。
				(7)POC異常検出回路	POC(LCD監視制御装置1、2)のCPUは自分自身の故障検出機能(装置RAS信号)を保持しており、CPU異常時にその異常をネットワーク上で共通設備PCSが認識し故障表示を点灯させます。
6	共通設備SQC	#KP01	排水処理 管理棟 操作室	(1)状態故障信号伝送	排水池、排泥池、濃縮槽、返送池の状態故障信号を伝送する。
				(2)制御信号入出力	排水池、排泥池、濃縮槽、返送池の各負荷への制御信号の入出力を行う。
				(3)バーナガス流量積算PI	バーナガス流量積算データ
				(4)バーナガス遮断弁全閉DI	バーナガス遮断弁の全閉状態表示
7	着水井沈殿池SQC	#MP11	排水処理 新電気室	(1)西谷排水処理施設リンケージ	西谷排水処理設置の設備(共通設備PCS)と接続し信号を受け取る。
8	高分子溶解制御	#PS02	排水処理 旧管理棟 薬品注入室	(1)状態故障信号伝送	高分子溶解制御の状態故障信号を伝送する。
				(2)高分子溶解フェーズの弁/攪拌機/ フィーダ運転(開閉)指令出力	高分子溶解時に弁、攪拌機、フィーダ運転の指令を出力する。
				(3)計測回路、信号入力	計測回路、各負荷からの信号入力
				(4)単独操作回路操作	単独操作可能な負荷の操作(計算機から単独操作可能な負荷無し)
				(5)高分子溶解制御	高分子の切り出し量を重量または時間を設定して自動で溶解制御をおこなう。
				(6)高分子・次亜注入制御	高分子注入ポンプ制御、注入量制御 排泥池引き抜き汚泥濃度が引く場合に、固形物回収率を改善するために、高分子凝集剤を適切に注入し、注入量を制御する。 ・手動モード(回転数設定) ・自動モード(注入量一定制御、注入率一定制御) 次亜注入ポンプ制御、注入量制御 上澄水の返送における浄水処理への影響を低減するため、また場外への排出における排水基準を満たすために次亜塩素酸ナトリウムの注入量を制御する。 ・手動モード(回転数設定) ・自動モード(注入量一定制御、注入率一定制御)

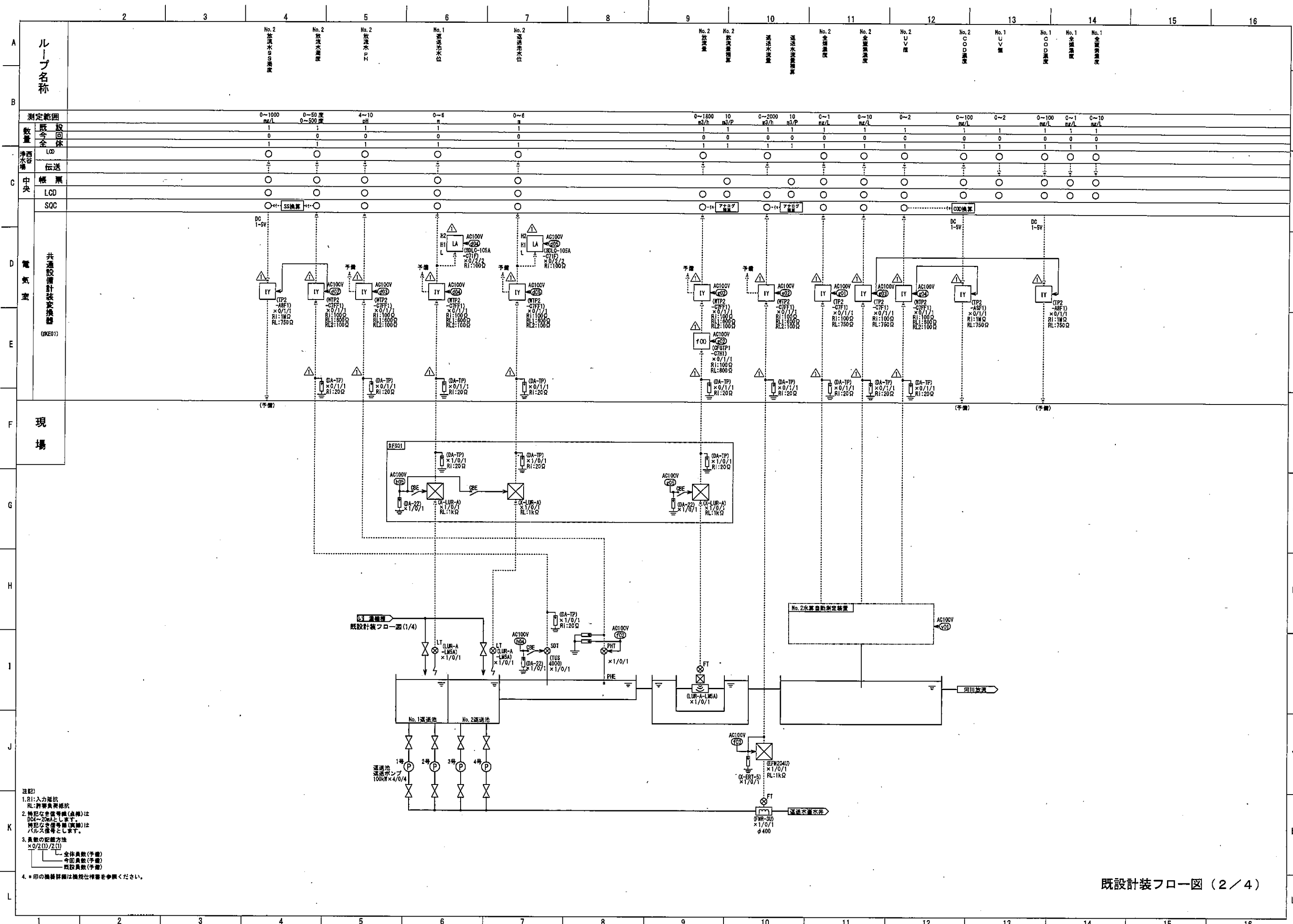
既設監視制御設備システム機能一覧

9	高分子・次亜注入制御	#PS01	排水処理 旧管理棟 薬品注入室	(1)状態故障信号伝送	高分子・次亜注入制御の状態故障信号を伝送する。
				(2)高分子・次亜注入フェーズの弁/攪拌機/ポンプ運転(開閉)指令出力	高分子・次亜注入時に弁、攪拌機ポンプ運転の指令を出力する。
				(3)計測回路、信号入力	計測回路、各負荷からの信号入力
				(4)単独操作回路	単独操作可能な負荷の操作(移送弁、移送ポンプ、注入ポンプ)
10	1系設備SQC 2系設備SQC	#KP02 #KP03	排水処理 管理棟 操作室	(1)状態故障信号伝送	1系脱水機・乾燥機設備及び2系脱水機・乾燥機設備の状態故障信号を伝送する。
				(2)設備の運転指令伝送、計測信号入出力	脱水設備、乾燥脱臭機器、ケーキ破碎/搬送機器の運転指令、計測信号の入出力をする。 脱水設備は監視のみで運転は現場脱水機制御盤でのみ可能。乾燥脱臭機器は操作卓から連動運転が可能。
				(3)脱水工程残時間演算回路	脱水機設備より各工程の設定時間を計算機で受けて、計算機にて各工程の残り時間を表示する。

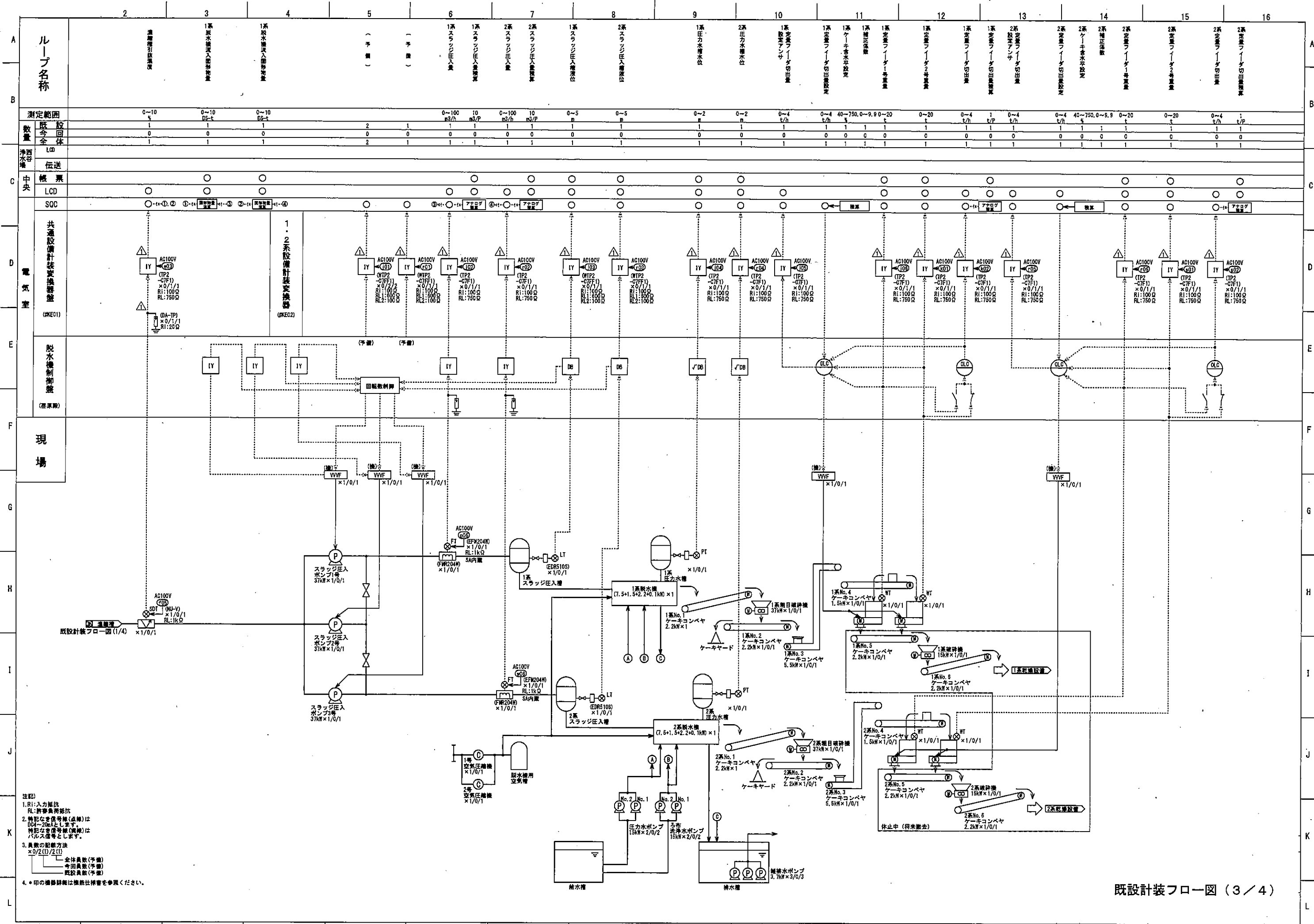


凡例	記号	名称
Z	開座	
L	レベル	
F	流量	
A	監視器	
C	調整計・ワンループ	
F00	調整液算・発生器	
x	制御装置	
IY	アイソレータ	
DB	ディストリビュータ	
⊗	検出器, 伝送器	
△	投入式レベル計	
∠	超音波式レベル計	
⊞	電圧計	
⊞	電流計	
⊞	超音波式速度計 (SDT)	
IE	アレータ	

既設計装フロー図 (1 / 4)

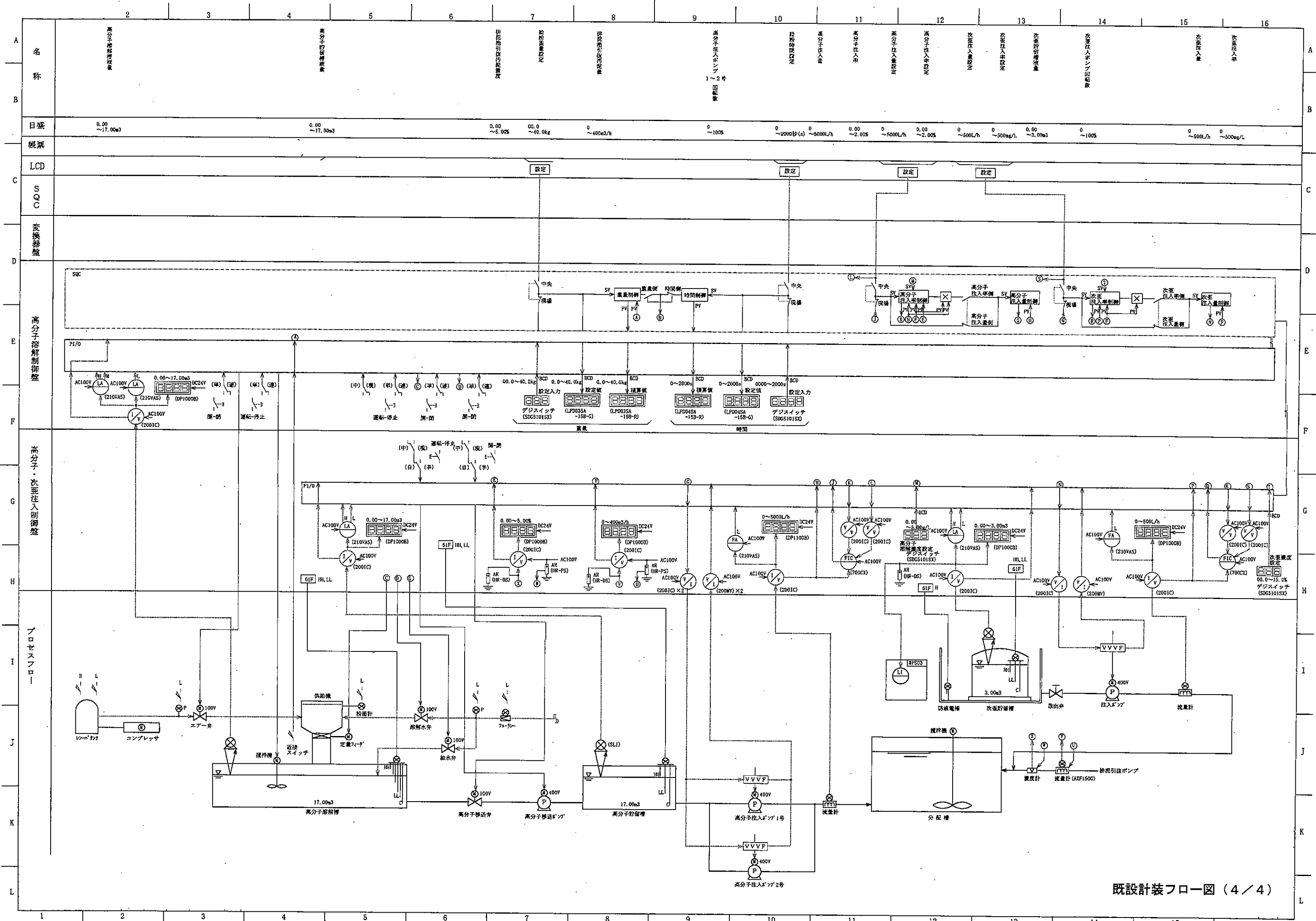


注記
 1. RI:入力抵抗
 RL:許容負荷抵抗
 2. 特記なき場合(点線)は
 DC1~20mAとし、
 特記なき場合(実線)は
 バルス信号とします。
 3. 異数の配線方法
 ×0/2(1)/2(1)
 全体異数(予備)
 今回異数(予備)
 既設異数(予備)
 4. *印の機器詳細は機能仕様書を参照ください。

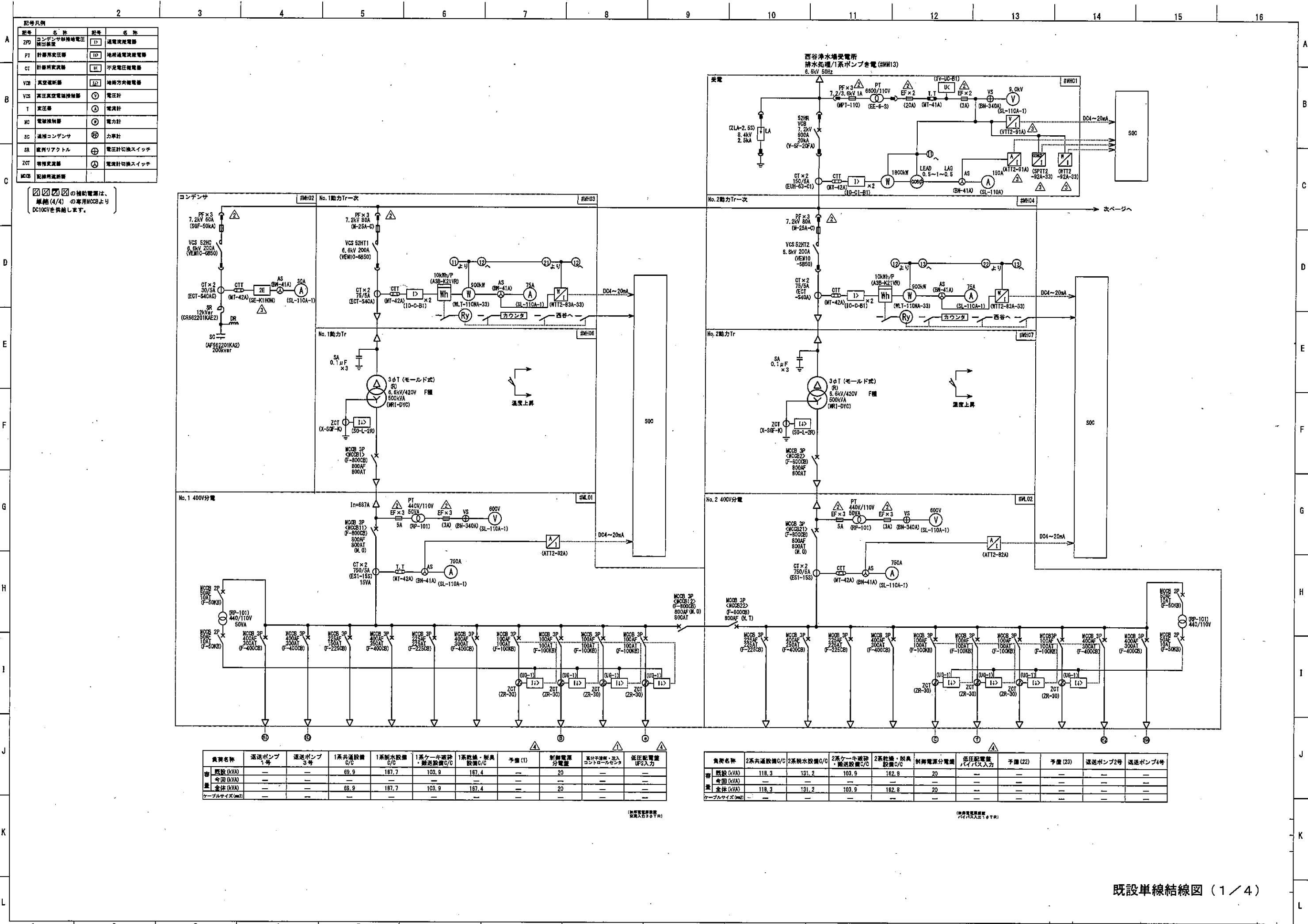


注記
 1. RI:入力抵抗
 RL:許容負荷抵抗
 2. 特記なき信号線(点線)は
 DC1-20mAとします。
 特記なき信号線(実線)は
 パルス信号とします。
 3. 異数の配線方法
 ×0/2(1)/2(1)
 全体異数(予備)
 今回異数(予備)
 既設異数(予備)
 4. *印の機器詳細は機器仕様書を参照ください。

既設計装フロー図 (3/4)



既設計装フロー図 (4/4)



記号	名称	記号	名称
ZPD	コンデンサ移相補償電圧検出装置	D	過電流検出電器
PI	計量用変圧器	LD	検相過電流検出電器
CI	計量用変圧器	K	不足電圧検出電器
VCS	真空遮断器	LD	検相方向電器
VCS	高圧真空電機用遮断器	V	電圧計
I	変圧器	A	電流計
WC	電圧検出器	W	電力計
SC	過相コンデンサ	W	力率計
SR	感測リアクトル	⊕	電圧計切換スイッチ
ZCT	零相変流器	⊖	電流計切換スイッチ
MCB	配線用遮断器		

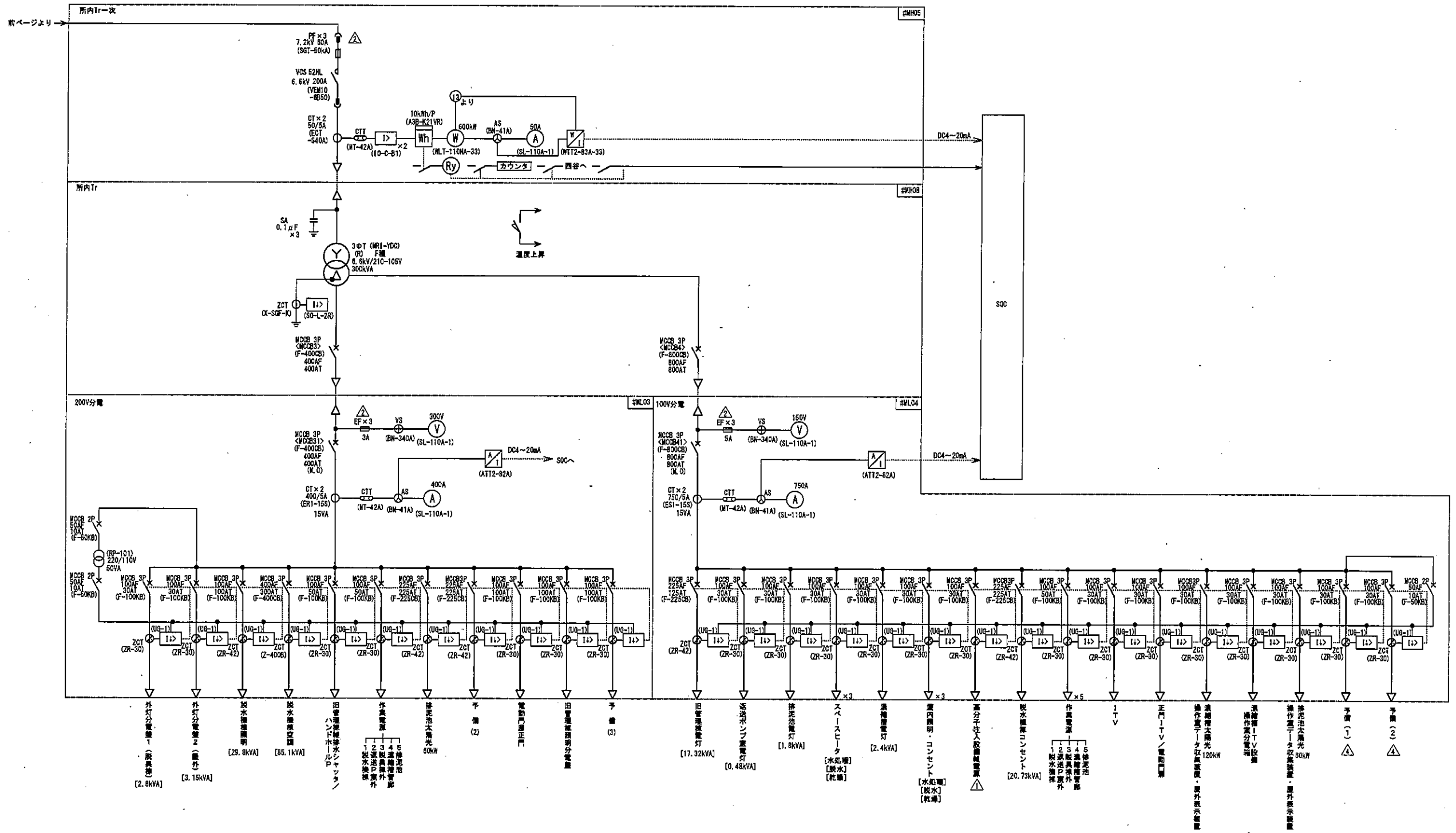
⊕ ⊖ ⊕ ⊖ の補助電源は、単結(4/4)の専用MCBよりDC100Vを供給します。

負荷名称	送電ポンプ1号	送電ポンプ3号	1系共通設備C/C	1系取水設備C/C	1系ケーキ破砕・搬送設備C/C	1系乾燥・脱臭設備C/C	予備(1)	制御電源分電盤	高圧制御盤・送電制御盤	低圧配電盤UPS入力
既設(kVA)	—	—	69.9	187.7	103.9	167.4	—	20	—	—
今回(kVA)	—	—	—	—	—	—	—	—	—	—
合計(kVA)	—	—	69.9	187.7	103.9	167.4	—	20	—	—
ケーブルサイズ(mm ²)	—	—	—	—	—	—	—	—	—	—

負荷名称	2系共通設備C/C	2系取水設備C/C	2系ケーキ破砕・搬送設備C/C	2系乾燥・脱臭設備C/C	制御電源分電盤	低圧配電盤バイパス入力	予備(2)	予備(3)	送電ポンプ2号	送電ポンプ4号
既設(kVA)	118.3	131.2	103.9	162.8	20	—	—	—	—	—
今回(kVA)	—	—	—	—	—	—	—	—	—	—
合計(kVA)	118.3	131.2	103.9	162.8	20	—	—	—	—	—
ケーブルサイズ(mm ²)	—	—	—	—	—	—	—	—	—	—

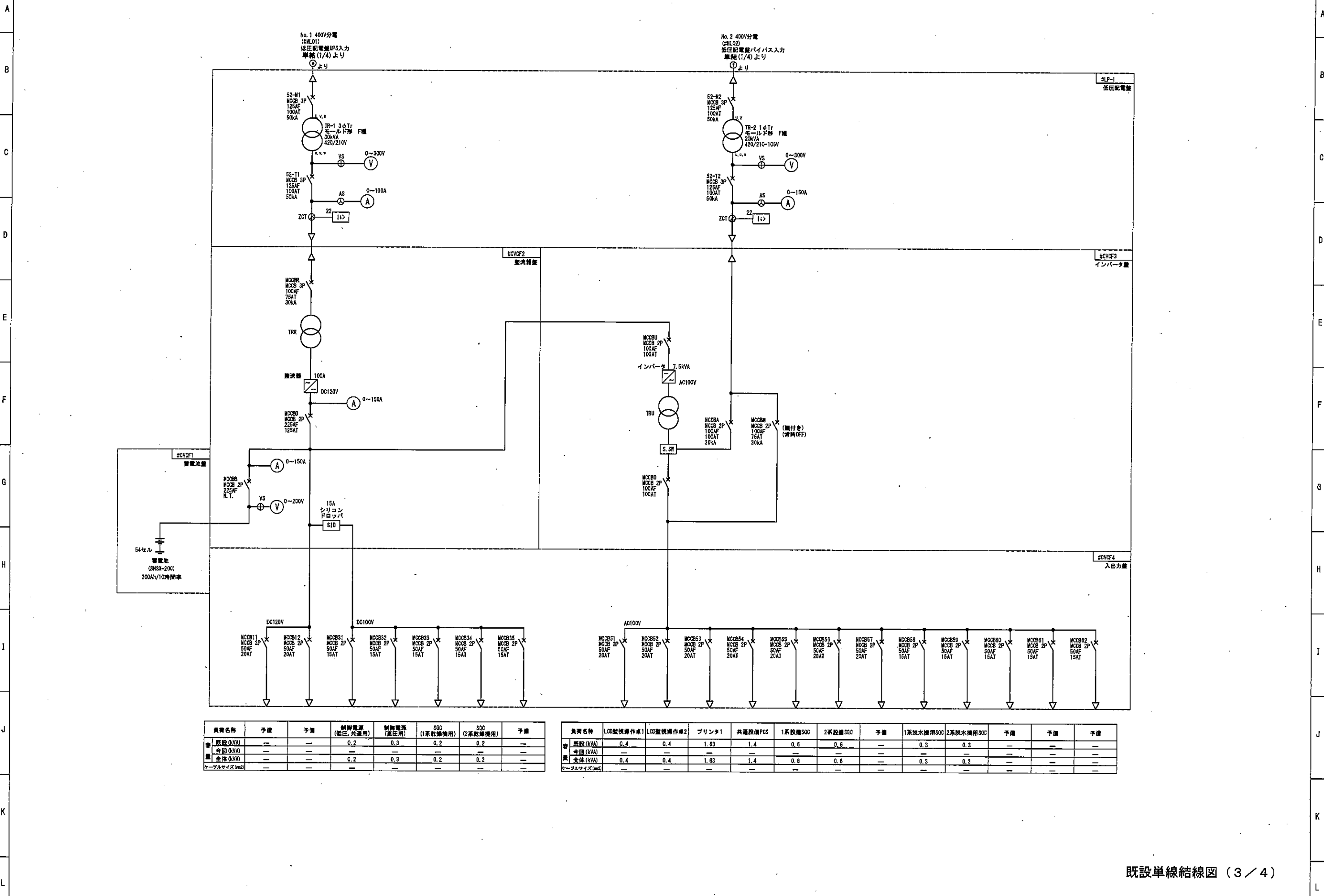
記号	名称	記号	名称
ZPD	コンデンサ分岐電圧検出装置	D	遮断電機
FT	計量用変圧器	LD	検流電機
CT	計量用変圧器	K	不足電圧検出電機
VCS	真空遮断器	JD	検相方向継電器
VCS	高圧真空遮断器	①	電圧計
I	変圧器	②	電流計
MC	電機接触器	③	電力計
SC	過電圧コンデンサ	⊕	力率計
SR	演算リアクトル	⊕	電圧計切換スイッチ
ZCT	電機遮断器	⊕	電流計切換スイッチ
MCS	記録用遮断器		

☑ ☑ ☑ の補助電源は、
単結 (4/4) の専用MCSより
DC100Vを供給します。



既設単線結線図 (2 / 4)

2 3 4 5 6 7 8 9 10 11 12 13 14 15 16

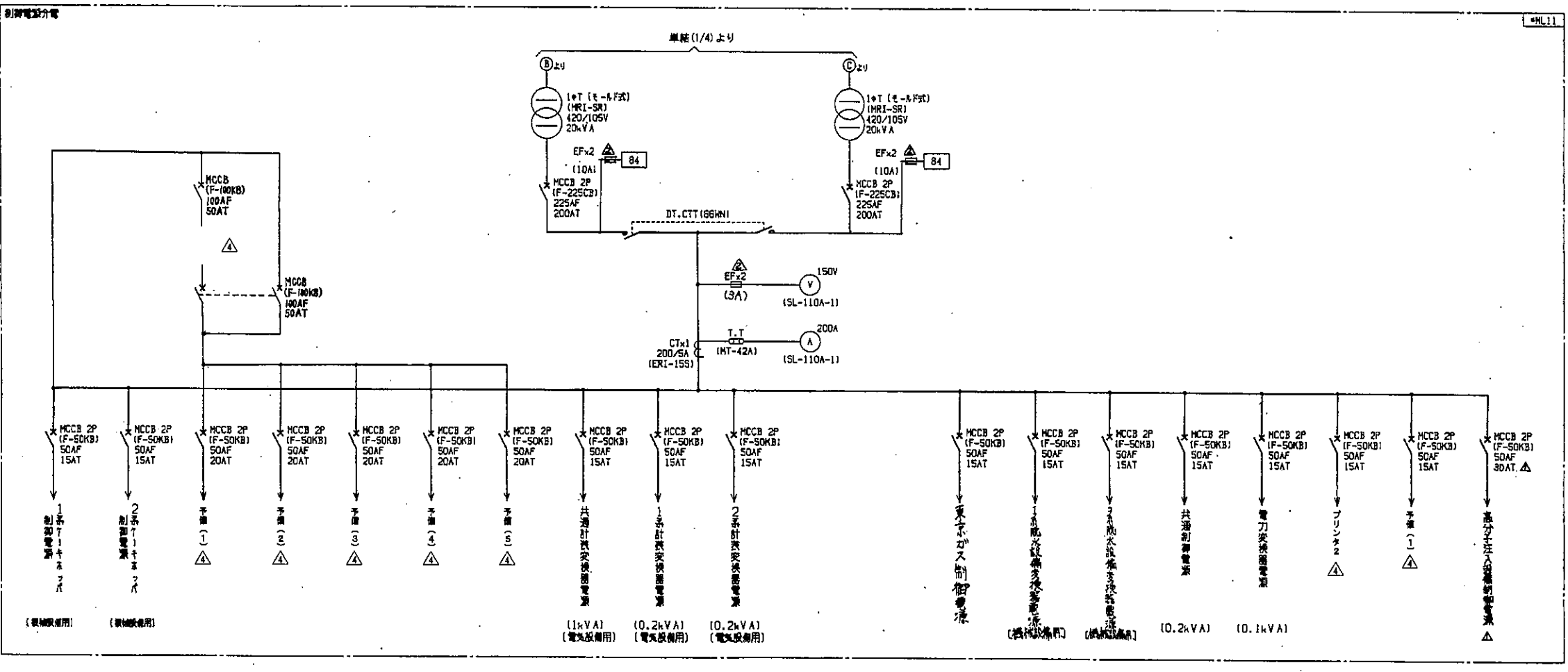
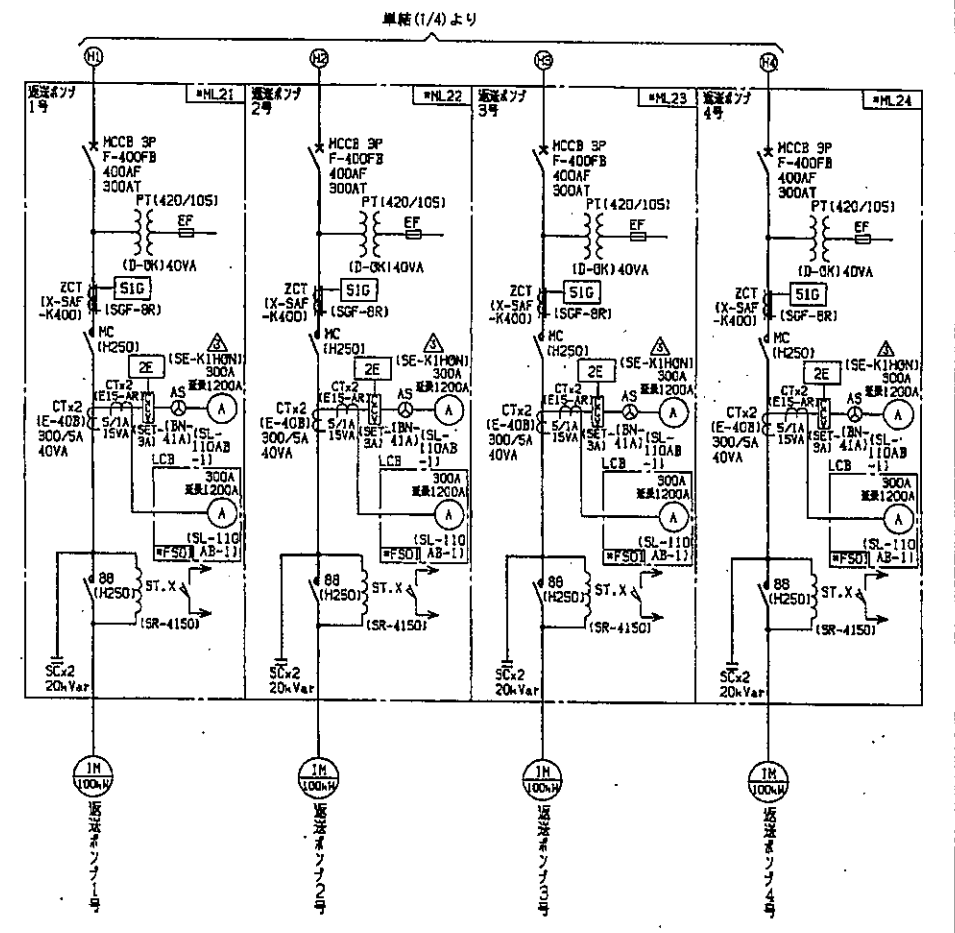


負荷名称	予備	予備	制御電源 (他任、共通用)	制御電源 (専用)	SCC (1系統機用)	SCC (2系統機用)	予備
機殼 (kVA)	—	—	0.2	0.3	0.2	0.2	—
今回 (kVA)	—	—	—	—	—	—	—
全体 (kVA)	—	—	0.2	0.3	0.2	0.2	—
ケーブルサイズ (mm ²)	—	—	—	—	—	—	—

負荷名称	LCD監視操作卓1	LCD監視操作卓2	プリンタ1	共通設備PCS	1系統機SCC	2系統機SCC	予備	1系統機用SCC	2系統機用SCC	予備	予備	予備
機殼 (kVA)	0.4	0.4	1.63	1.4	0.6	0.6	—	0.3	0.3	—	—	—
今回 (kVA)	—	—	—	—	—	—	—	—	—	—	—	—
全体 (kVA)	0.4	0.4	1.63	1.4	0.6	0.6	—	0.3	0.3	—	—	—
ケーブルサイズ (mm ²)	—	—	—	—	—	—	—	—	—	—	—	—

既設単線結線図 (3 / 4)

A
B
C
D
E



既設単線結線図 (4 / 4)

電 気 機 械 設 備 保 守 点 検 基 準

(抜粋版)

横浜市水道局
設備課

第1章 総 則

第1条 目 的

この基準は水道施設における電気・機械設備の保守点検一般的標準基準を定めることによって、点検技術の向上と安全にして合理的かつ経済的な設備運用を図ることを目的とする。

第2条 定 義

保守点検は各現場又は各当該機器についての使用条件、管理体制、制御方法、形式、構成等を考慮し、第2章に定める基準により実施するものとする。

この基準における保守点検の定義は次のとおりとする。

1 巡視・点検

設備の運転状態に異常が無いかを主として五感と計器の指示値により確認する。また必要に応じて給油、補充等を行う。

2 法令点検

法令に規定されるものは、これに従う。

3 定期点検

定期的に設備の運転を停止し、巡視・点検を基に各部異常の有無の確認、測定器による診断、性能試験などを行う。（巡視・点検の内容も含む）

4 精密点検

数年に1回、機器、装置の各部を分解し、劣化部品の交換及び内部点検を行うとともに、測定器により詳細な内部診断、性能試験などを行う。

第3条 修 理

保守点検により発見された不具合箇所は修理を行うものとし、突発事故によるものは事後修理を行なうものとする。

第4条 記 録

保全の記録は、次にかかげる種別により記録し、保存しておくものとする。

- | | |
|---------------|----------------|
| 1 設備台帳 | 当該設備の存続期間 |
| 2 巡視・点検及び測定記録 | 3年 |
| 3 定期点検及び測定記録 | 5年 |
| 4 精密点検及び測定記録 | 当該設備の存続期間 |
| 5 法令点検及び測定記録 | 法令及び規定に基づく保存期間 |
| 6 事故及び災害記録 | 当該設備の存続期間 |
| 7 その他必要な記録 | 1年 |

第5条 予知保全

予知保全の業務内容は表1のとおりとする。

表 1

区 分		業 務 内 容
運 転		日 常 操 作 監 視
予 知	保 守	給 油
		部 品 交 換
		調 整
		清 掃
保 全	点 検	作 動 検 査
		性 能 検 査
		測 定
修 理		予 防 修 理
記 録		

第2章 保守点検基準

第1節 電力設備

項目 対象		巡視・点検		定期点検		精密点検	
		周期	点検内容	周期	点検内容	周期	点検内容
断路器		2ヶ月	1 損傷、過熱、変色、汚損及び発錆の有無	1年	1 各部の清掃及び注油 2 締付部の増締め 3 接触子の損耗状態及び接触機構の状態 4 操作機構の点検 5 鎖錠装置の点検 6 補助接触子の点検 7 開閉動作試験 8 絶縁抵抗測定		
	真空遮断器 (開閉器含む)	2ヶ月	1 異音、異臭、損傷、汚損、発錆の有無	1年	1 各部の清掃及び注油 2 締付部の増締め 3 真空バルブの取付状態 4 操作機構の点検 5 引出し機構の点検 6 補助接触子の点検 7 開閉動作試験 8 絶縁抵抗測定	6年	1 真空バルブの真空度確認(漏れ電流測定) 2 開閉特性試験
気中遮断器	(LBS・開閉器含む)	2ヶ月	1 異音、異臭、損傷、汚損、発錆の有無 2 露出充電部変色の有無	1年	1 各部の清掃及び注油 2 締付部の増締め 3 接触子の損耗状態 4 操作機構の点検 5 補助接触子の点検 6 開閉動作試験		
変圧器	高低圧・油入	2ヶ月	1 異音、異臭、損傷、過熱、汚損、発錆の有無 2 露出充電部変色の有無 3 油量及び油もれの有無	1年	1 本体各部(ブッシング・計器類を含む)の清掃 2 締付部の増締め 3 絶縁抵抗測定 4 絶縁油酸価値測定	6年	1 絶縁油耐電圧試験
	高低圧・乾式	2ヶ月	1 異音、異臭、損傷、過熱、汚損、発錆の有無 2 露出充電部変色の有無 3 巻線、絶縁物の外観点検	1年	1 本体各部(巻線、絶縁物、ブッシング、計器等)の清掃 2 締付部の増締め 3 絶縁抵抗測定		
電力用コンデンサ・リアクトル		2ヶ月	1 異音、異臭、損傷、過熱、汚損、発錆の有無 2 露出充電部変色の有無 3 ケース膨張及び油もれの有無	1年	1 本体各部の清掃 2 締付部の増締め 3 絶縁抵抗測定	6年	1 コンデンサ容量測定

項目 対象		巡視・点検		定期点検		精密点検	
		周期	点検内容	周期	点検内容	周期	点検内容
充電判定装置		2ヶ月	1 異音、異臭、破損、損傷、発熱、発錆の有無 2 表示灯の確認	1年	1 取付状態の確認 2 計器内外部の清掃 3 端子の増締め 4 設定値の確認及び調整		
		2ヶ月	1 異音、異臭、損傷、汚損、発錆の有無 2 露出充電部変色の有無 3 計器、表示灯の良否 4 保護継電器の表示器確認	1年	1 盤内外各部の清掃 2 締付部の増締め 3 母線、配線、補助リレー、パワーヒューズ、開閉器、操作スイッチ等盤取付器具の異常の有無 4 接地線接続部の点検 5 扉の施錠具合の点検 6 絶縁抵抗測定 7 保護継電器の各種特性試験	12年	1 パワーヒューズの交換 2 PTヒューズの交換
電線	ケーブル	2ヶ月	1 ヘッドの状態 2 過熱、汚損、損傷の有無	1年	1 絶縁抵抗測定 2 漏洩電流の測定（高圧）		
	ケーブル支持物			1年	1 マンホール、ハンドホール等の排水状態 2 ラック類の損傷、発錆の有無 3 標識、他物との離隔距離		
配線用遮断器	低圧用	2ヶ月	1 損傷、過熱、汚損、変色及び発錆の有無	1年	1 締付部の増締め 2 動作試験		
漏電遮断器	低圧用	2ヶ月	1 損傷、過熱、変色及び発錆の有無	1年	1 清掃 2 端子締付部の増締め 3 動作試験		

項目 対象		巡視・点検		定期点検		精密点検	
		周期	点検内容	周期	点検内容	周期	点検内容
コントロールセンタ	2ヶ月	1 異音、異臭、損傷、汚損、発錆の有無 2 露出充電部変色の有無 3 計器、表示灯の良否	1年	1 盤内各部の清掃 2 母線、配線、配線用遮断器、電磁接触器、保護リレー等盤取付器具の異常の有無 3 接地線接続部の点検 4 扉の施錠具合の点検 5 漏電リレー動作試験 6 絶縁抵抗測定			
	2ヶ月	1 異音、異臭、損傷、汚損、発錆の有無 2 露出充電部変色の有無 3 計器、表示灯の良否	1年	1 盤内外各部の清掃 2 端子締付部の増締め 3 配線、ヒューズ、抵抗器、操作スイッチ等盤取付器具の異常の有無 4 R・I/O取り付け状態 5 各スイッチ動作点検 6 表示器点灯点検 7 各部電源電圧測定及びリップル測定 8 テストプログラム動作試験 9 オンライン動作確認 10 プリント板の清掃			
	2ヶ月	1 異音、異臭、損傷、汚損、発錆の有無 2 計器、表示灯の良否	1年	1 盤内外各部の清掃 2 端子締付部の増締め 3 配線、操作スイッチ、リレー類、プリント板等盤取付器具の異常の有無			
	2ヶ月	1 異音、異臭、損傷、汚損、発錆の有無	1年	1 盤内外各部の清掃 2 端子締付部の増締め 3 配線、リレー類等盤取付器具の異常の有無			

項目 対象		巡視・点検		定期点検		精密点検	
		周期	点検内容	周期	点検内容	周期	点検内容
保護 継電器	過電流タイプ	2ヶ月	1 表示器の状態確認	1年	1 各部の清掃 2 端子部の増締め 3 最小動作電流試験 4 限時特性試験 5 瞬時動作試験（受電部） 6 シーケンス試験		
	電圧タイプ	2ヶ月	1 表示器の状態確認	1年	1 各部の清掃 2 端子部の増締め 3 動作電圧、復帰電圧の測定 4 限時特性試験 5 シーケンス試験		
	差動タイプ	2ヶ月	1 表示器の状態確認	1年	1 各部の清掃 2 端子部の増締め 3 最小動作電流試験 4 限時特性試験 5 比率作動試験 6 シーケンス試験		
	方向タイプ	2ヶ月	1 表示器の状態確認	1年	1 各部の清掃 2 端子部の増締め 3 最小動作値試験 4 位相特性試験 5 電圧・電流特性試験 6 限時特性試験 7 シーケンス試験		
	2E・3Eタイプ	2ヶ月	1 表示器の状態確認	1年	1 各部の清掃 2 端子部の増締め 3 最小動作電流試験 4 動作時間特性試験 5 シーケンス試験		
	マルチタイプ	2ヶ月	1 表示器の状態確認	1年	1 各部の清掃 2 端子部の増締め 3 最小動作電流試験 4 限時特性試験 5 瞬時動作試験（受電部） 6 動作電圧、復帰電圧の測定 7 シーケンス試験		

項目 対象		巡視・点検		定期点検		精密点検	
		周期	点検内容	周期	点検内容	周期	点検内容
無 停 電 電 源 装 置	充電器 (整流器)	2ヶ月	1 異音、異臭、損傷、汚損、発錆の有無 2 露出充電部変色の有無 3 計器、表示灯の良否	設置後7年までは1回/2年 7年以上は1回/年	1 各部の清掃 2 締付部の増締め 3 設定電圧、出力電圧調整範囲、垂下特性の確認及び出力電圧波形の観測 4 自動、手動切替試験及び浮動、均等切替試験 5 警報回路の動作試験 6 負荷補償装置の動作確認 7 絶縁抵抗測定		
	インバータ装置	2ヶ月	1 異音、異臭、損傷、汚損、発錆の有無 2 露出充電部変色の有無 3 計器、表示灯の良否		1 各部の清掃 2 端子部の増締め 3 サイリスタターンオフタイム、出力電圧特性の測定及び出力電圧波形の観測 4 起動試験及び切替試験 5 警報回路の動作試験 6 絶縁抵抗測定		
	陰極吸収式シール型鉛蓄電池	2ヶ月	1 異臭、損傷、過熱、腐食、発錆の有無 2 液漏れの有無		1 異臭、損傷、過熱、腐食、発錆の有無 2 液漏れの有無 3 各セル及び架台の清掃 4 端子部の増締め 5 電池電圧の測定	10年	1 蓄電池の交換

対象	項目	巡視・点検		定期点検		精密点検	
		周期	点検内容	周期	点検内容	周期	点検内容
1 次 周 波 数 制 御 装 置	制御装置	2ヶ月	1 異音、異臭、損傷、 発錆の有無 2 露出充電部変色の 有無 3 計器、表示灯の良 否 4 冷却ファンの点検			3年	1 盤内外各部の清 掃 2 締付部の増締め 3 シリコン整流素 子及びサイリスタ 素子の外観点検及 び漏えい電流測定 4 母線、配線、リレ ー類、操作スイッチ 等盤取付器具の異 常の有無 5 速度制御特性試 験 6 保護装置の動作 試験 7 各種電源電圧の 測定及び波形測定
	変圧器及びDCリアクトル	2ヶ月	1 異音、異臭、損傷、 発錆の有無 2 露出充電部変色の 有無 3 巻線、絶縁物の外 観点検			6年	1 本体各部の清掃 2 端子部の増締め 3 絶縁抵抗の測定
	制御用インバータ・コンバータ	2ヶ月	1 異音、異臭、異常 振動、損傷、汚損、 発錆の有無 2 計器、表示灯の良 否 3 冷却ファンの点検	1年	1 各部の清掃 2 締付部の増締め 3 電源電圧の確認 4 警報回路の動作試験 5 単体運転時の出力電 圧、周波数測定 6 絶縁抵抗測定 7 シーケンス保護動作 試験	原則と して15 年	1 インバータ・コン バータの交換
照明設備				1年	1 照明効果 2 非常灯バッテリー動 作確認 3 絶縁抵抗測定		

項目 対象		巡視・点検		定期点検		精密点検	
		周期	点検内容	周期	点検内容	周期	点検内容
非常用発電装置	ディーゼル	1ヶ月	1 外観点検 2 燃料貯油槽 3 燃料油系統 4 潤滑油系統 5 冷却水系統 6 始動空気系統 7 吸排気系統 8 試運転	1年	1 作動点検 燃料系、潤滑油系、 冷却水系、始動停止用 空気系、保護装置、運 転時の諸元計測 2 機関内部点検 3 燃料噴射弁分解及び 圧力テスト 4 燃料系潤滑油系フィ ルタ分解 5 パッキン交換 6 締付部の増締め	3年	1 潤滑油交換
	ガスタービン	3ヶ月	1 外観点検 2 燃料油系統 3 潤滑油系統 4 吸排気系統 5 実負荷試運転 6 燃料貯油槽	1年	1 作動点検 減速機、燃料系、潤 滑油系、セルモータ、点 火系統、エンジン保護 装置及び制御装置、運 転時の諸元計測 2 燃料系、潤滑油系フ ィルタ交換 3 締付部の増締め 4 ボアスコープ点検	3年	1 燃料フィルタ交換 2 温度センサー交 換
		1ヶ月	1 試運転			6年	1 燃料系ポンプ噴射 弁及びOリング交換 2 ガバナー分解 3 潤滑油交換 4 潤滑油系ポンプ 及びフィルタ交換 5 潤滑油系ストレ ーナ分解 6 制御機器交換 7 点火プラグ及びエ キサイティング交換
地下タンク設備	1ヶ月	(消防法による点検) 1 漏液検知				不定期	1 タービンオーバ ーホール (ボアスコープ点検 の結果による)

項目 対象		巡視・点検		定期点検		精密点検	
		周期	点検内容	周期	点検内容	周期	点検内容
常用 発電 装置	太陽電池モジュール						
	パワーコンディショナ	2ヶ月	1 異音、異臭、損傷、汚損、発錆の有無 2 露出充電部変色の有無 3 計器、表示灯の良否 4 冷却ファンの点検	1年	1 端子部の増締め 2 盤取付けの確認 3 動作試験 4 絶縁抵抗試験 5 各部電圧測定		

第2節 工業計器

項目 対象		巡視・点検		定期点検		精密点検	
		周期	点検内容	周期	点検内容	周期	点検内容
電 磁 流 量 計	検出器及び変換器	2ヶ月	1 異音、異臭、破損、 損傷、発熱、発錆の 有無 2 データ照合	1年	1 検出部取付状態の確 認 2 計器内外部の清掃 3 締付部の増締め 4 変換器各部電圧電流 測定（供給電圧、DC 電圧、比較電圧等） 5 励磁コイル絶縁抵抗 測定 6 電極間抵抗測定 7 模擬入力による入出 力変換特性試験 8 再現性確認 9 90° ノイズ調整及び 波形観測 10 零点確認及び調整 11 監視機能の確認 12 パラメータの確認 （機能のあるもの） 13 電極とケース間の絶 縁抵抗測定		
		2ヶ月	1 異音、異臭、損傷、 発熱、発錆の有無 2 データ照合	1年	1 検出部取付状態の確 認 2 計器内外部の清掃 3 締付部の増締め 4 振動子取付位置の確 認及び取付ワイヤーの ゆるみ点検 5 振動子、同軸ケーブ ルの絶縁抵抗測定 6 送・受信波形観測及 び基本回路部動作確認 7 模擬入力による入出 力変換特性試験 8 零点確認及び調整 9 監視機能の確認 10 変換器各部電圧測定 11 パラメータの確認 （機能のあるもの）		
超 音 波 流 量 計	検出器及び変換器	2ヶ月	1 異音、異臭、損傷、 発熱、発錆の有無 2 データ照合	1年	1 検出部取付状態の確 認 2 計器内外部の清掃 3 締付部の増締め 4 振動子取付位置の確 認及び取付ワイヤーの ゆるみ点検 5 振動子、同軸ケーブ ルの絶縁抵抗測定 6 送・受信波形観測及 び基本回路部動作確認 7 模擬入力による入出 力変換特性試験 8 零点確認及び調整 9 監視機能の確認 10 変換器各部電圧測定 11 パラメータの確認 （機能のあるもの）		

項目 対象		巡視・点検		定期点検		精密点検	
		周期	点検内容	周期	点検内容	周期	点検内容
差 圧 式 流 量 計		2ヶ月	1 異音、異臭、損傷、 発熱、発錆の有無 2 圧力導入部のもれ 確認	1年	1 検出部取付状態の確 認 2 計器内外部の清掃 3 締付部の増締め 4 電気回路各部電圧測 定及び絶縁抵抗測定 5 実加圧による入出力 変換特性試験 6 零点確認及び調整 7 実レベルとの比較調 整 8 ダイアフラム等の感 圧部の状態確認 9 パラメータの確認 (機能のあるもの) 10 導圧配管等のドレーン フラッシング及びエア抜 き		
	圧力伝送器 (差圧・圧力)	2ヶ月	1 異音、異臭、損傷、 発熱、発錆の有無 2 圧力導入部のもれ 確認	1年	1 検出部取付状態の確 認 2 計器内外部の清掃 3 締付部の増締め 4 電気回路各部電圧測 定及び絶縁抵抗測定 5 実加圧による入出力 変換特性試験 6 零点確認及び調整 7 実レベルとの比較調 整 8 ダイアフラム等の感 圧部の状態確認 9 パラメータの確認 (機能のあるもの)		
	超音波レ ベル計	検出器及び変換器	2ヶ月	1 異音、異臭、損傷、 発熱、発錆の有無 2 波防管の取付確認	1年	1 取付状態の確認 2 計器内外部の清掃 3 締付部の増締め 4 電気回路各部電圧測 定 5 検出器、同軸ケーブ ル絶縁抵抗測定 6 送・受信波形観測及 び基本回路部動作確認 7 模擬入力による入出 力変換特性試験 8 実レベルでの零点調 整(零レベルが作れる 場合)及び実測比較調 整 9 監視機能の確認	

項目 対象		巡視・点検		定期点検		精密点検	
		周期	点検内容	周期	点検内容	周期	点検内容
フロート式レベル計		2ヶ月	1 異音、異臭、破損、損傷、発熱、発錆の有無 2 取付状態の確認 3 フロートと重りの波防管接触、引掛りの有無	1年	1 計器内外部の清掃 2 締付部の増締め 3 検出器及び信号ケーブルの絶縁抵抗測定 4 機構部の注油 5 入出力変換特性試験 6 実レベルでの実測比較及び調整 7 機械式指示計と出力電流の確認 8 テープ、ワイヤー、フロート、重り等の不具合点検		
	静電容量式レベル計	2ヶ月	1 外観の確認 2 指示計、表示灯の確認	1年	1 取付状態の確認 2 計器内外部の清掃 3 締付部の増締め 4 プローブ検出部の絶縁抵抗測定 5 等価入力による入出力変換特性試験 6 再現性確認 7 実レベルでの実測比較及び調整		
	投込圧力式レベル計	検出器及び変換器	2ヶ月	1 外観の確認（変換器） 2 指示計、表示灯の確認	1年	1 計器内外部の清掃 2 端子の弛み点検及び増締め 3 中空ケーブル、吊下チェーン、本体ベローズ等の損傷及び腐食の有無 4 検出部の膨張又は収縮の有無 5 プリント板（避雷、変換器）の異常の有無 6 大気補正用パイプの詰まり、折損の有無 7 実加圧による入出力変換特性試験 8 実レベルの実測比較及び調整 9 信号ケーブルと対アース間の絶縁測定 10 電源及び信号ケーブルと対アース間の電圧測定 11 異音、異臭、破損、損傷、発熱、発錆の有無（変換器）	

項目 対象		巡視・点検		定期点検		精密点検	
		周期	点検内容	周期	点検内容	周期	点検内容
電 波 式 レ ベ ル 計		2ヶ月	1 異音、異臭、損傷、 発熱、発錆の有無 2 波防管の取付確認	1年	1 取付状態の確認 2 計器内外部の清掃 3 締付部の増締め 4 電気回路各部電圧測定 5 検出器絶縁抵抗測定 6 送・受信波形観測及び基本回路部動作確認 7 模擬入力による入出力変換特性試験 8 実レベルでの零点調整(零レベルが作れる場合)及び実測比較調整		

項目 対象		巡視・点検		定期点検		精密点検	
		周期	点検内容	周期	点検内容	周期	点検内容
pH計	1ヶ月	1 異音、異臭、損傷、発熱、発錆の有無 2 清掃 3 実測値と指示値の比較調整 4 試薬の点検補充	6ヶ月	1 pH標準液による入出力変換特性試験 2 実測値と指示値の比較調整 3 締付部の増締め 4 電極点検 5 起電力測定 6 応答性測定 7 再現性測定 8 超音波洗浄装置の周波数測定 9 液絡部の劣化の判定 10 パラメータの確認(機能があるもの)			
	1ヶ月	1 異音、異臭、損傷、発熱、発錆の有無 2 取付状態の確認 3 データ照合 4 測定水流量調節	6ヶ月	1 指示計と出力電流の比較調整 2 締付部の増締め 3 電気回路の絶縁抵抗測定 4 光学系の確認、調整(ランプ・光電池の劣化状態判定、光軸調整) 5 ゼロ、スパン調整 6 超音波洗浄装置の周波数測定(機能のあるもの) 7 脱泡槽及び水廻り各部清掃、乾燥剤の点検、再生 8 計器内部清掃			
濁度計	2ヶ月	1 実測値と指示値の比較調整					
測温抵抗体(温度計)			1年	1 取付状態の確認 2 計器内外部の清掃 3 締付部の増締め 4 直流抵抗測定 5 絶縁抵抗測定(4、5はJISの測定方法による)			
汚泥界面計	2ヶ月	1 送受波器の清掃	1年	1 取付状態の確認 2 計器内外部の清掃 3 締付部の増締め 4 プローブ検出部の絶縁抵抗測定 5 等価入力による入出力変換特性試験 6 再現性確認 7 実レベルでの実測比較及び調整 8 接続箱の開放点検			

項目 対象	巡視・点検		定期点検		精密点検	
	周期	点検内容	周期	点検内容	周期	点検内容
全リン・全窒素・UV計	日常 (日に1度)	1 ストレーナ式試料前処理器の点検・清掃 2 警報・エラーの点検 3 測定値の点検 4 漏水の点検 5 プリンタ用紙の点検	1 週	1 希釈水の補充		
			1 ヶ月	1 廃液の処理 2 試薬の交換 3 UV計測定セル清掃		
			6 ヶ月	1 8ポートバルブのロータ交換(P、N) 2 プランジャチップの交換(P、N) 3 チューブポンプのポンプヘッド交換(P、N) 4 純水カートリッジ、DI-PACの交換(P、N) 5 プリンタ用紙の交換		
			1 年	1 UVランプの交換(UV) 2 リアクタ容器の交換(P、N、UV) 3 活性炭フィルタの交換(UV)		

項目 対象		巡視・点検		定期点検		精密点検	
		周期	点検内容	周期	点検内容	周期	点検内容
警報設定器				1年	1 取付状態の確認 2 計器内外部の清掃 3 プリント板の清掃 4 締付部の増締め 5 警報設定値における警報動作確認 6 リレー接点状態の確認		
調節計 (デジタル)		2ヶ月	1 外観の確認 2 調節計の切替	1年	1 計器内外部の清掃 2 端子の増締め 3 コネクタの装着状態の点検 4 調節動作 (PID) の特性試験 5 モード切換機能の確認 6 電源電圧の測定 7 アナログ、デジタル、パルス等の入出力機能の確認 8 プログラム、パラメータ、メモリ内容の確認 9 警報機能の確認 10 バックアップ電池の確認		
変換器	(I/V V/I R/I等)			1年	1 模擬入力は、原則として発信器の出力側で下記6点を入力し、LCDモニタ等で確認を行う。 ①アンダー ②0% ③50% ④100% ⑤オーバー ⑥瞬時値		
PLC		2ヶ月	1 外観点検 2 取付け状態の確認 3 異音、異臭、発熱、損傷の有無 4 表示器の点灯状態	1年	1 筐体内外の各部清掃 2 プリント板の点検清掃 3 プリント板、ヒューズ、コネクタ、端子台等の各接続部のゆるみ点検 4 各スイッチ動作点検 5 各表示器点灯点検 6 アナログ入出力精度試験 7 各部電源電圧測定及びリップル測定 8 テストプログラム動作試験 9 オンライン動作確認		

項目 対象		巡視・点検		定期点検		精密点検	
		周期	点検内容	周期	点検内容	周期	点検内容
電源装置				1年	1 取付状態の確認 2 計器内外部の清掃 3 端子の増締め 4 入力電圧の測定 5 出力電圧の測定及びリップル値の測定		
		2ヶ月	1 外観の確認	1年	1 各部清掃 2 ケーブル、接栓、ネジゆるみ点検 3 回転動作、回転範囲確認 4 動作中の異音確認 5 フォーカス、映像レベル確認 6 レンズの取付状態確認 7 レンズ部動作確認（ズーム、EE） 8 カメラケース動作確認（ワイパー、デフロスター、ヒーター） 9 リモート操作確認		
I T V シ ス テ ム							

第3節 監視制御設備

項目 対象		巡視・点検		定期点検		精密点検	
		周期	点検内容	周期	点検内容	周期	点検内容
中央処理装置 (サーバー・クライアント)		2ヶ月	1 異音、異臭、発熱、 損傷の有無 2 ディスク回転異音 の有無の点検 3 冷却ファンの動作 点検 4 表示器の点灯状態	1年	1 異音、異臭、発熱、損傷 の有無 2 ディスク回転異音の有無 の点検 3 筐体内外の各部清掃 4 エアフィルタの交換 5 冷却ファンの清掃動作点検 6 プリント板の清掃 7 プリント板、ヒューズ、コネク タ、端子台等の各接続部のゆ るみ点検 8 各スイッチ動作点検 9 表示器点灯点検 10 各部電源電圧測定及びリ ップル測定 11 テストプログラム動作試験 12 オンライン動作確認 13 ハードディスクバックア ップ 14 DVDドライブ清掃 15 エラーログ確認 16 BIOSバックアップ		
		2ヶ月	1 異音、異臭、発熱、 損傷の有無 2 冷却ファンの動作 点検 3 表示器の点灯状態	1年	1 異音、異臭、発熱、損傷 の有無 2 筐体内外の各部清掃 3 エアフィルタの交換 4 冷却ファンの清掃動作点検 5 I/O取付状態の確認 6 筐体内のケーブル取付状 態確認 7 ヒューズ、コネクタ、端子台 等の各接続部のゆるみ点検 8 各スイッチ動作点検 9 表示器点灯点検 10 各部電源電圧測定及びリ ップル測定 11 オンライン動作確認 12 プログラム照合、リードバ ック 13 バッテリー有効期限確認 14 エラーログ確認		
プロセス 入出力装置		2ヶ月	1 異音、異臭、発熱、 損傷の有無 2 冷却ファンの動作 点検 3 表示器の点灯状態	1年	1 異音、異臭、発熱、損傷 の有無 2 筐体内外の各部清掃 3 エアフィルタの交換 4 冷却ファンの清掃動作点検 5 I/O取付状態の確認 6 筐体内のケーブル取付状 態確認 7 ヒューズ、コネクタ、端子台 等の各接続部のゆるみ点検 8 各スイッチ動作点検 9 表示器点灯点検 10 各部電源電圧測定及びリ ップル測定 11 オンライン動作確認 12 プログラム照合、リードバ ック 13 バッテリー有効期限確認 14 エラーログ確認		

項目 対象		巡視・点検		定期点検		精密点検	
		周期	点検内容	周期	点検内容	周期	点検内容
タイムサーバー	2ヶ月	1 異音、異臭、発熱、 損傷の有無 2 表示器の点灯状態	1年	1 異音、異臭、発熱、損傷 の有無 2 筐体内外の各部清掃 3 プリント板、ヒューズ、コネ クタ、端子台等の各接続部の ゆるみ点検 4 表示器点灯点検 5 設定確認 6 エラーログ確認			
	2ヶ月	1 異音、異臭、発熱、 損傷の有無 2 表示器の点灯状態	1年	1 異音、異臭、発熱、損傷 の有無 2 筐体内外の各部清掃 3 プリント板、ヒューズ、コネ クタ、端子台等の各接続部の ゆるみ点検 4 表示器点灯点検 5 オンライン動作確認 6 ネットワーク疎通確認 7 設定確認 8 エラーログ確認			
ルーター・L3SW	2ヶ月	1 異音、異臭、発熱、 損傷の有無 2 表示器の点灯状態	1年	1 異音、異臭、発熱、損傷 の有無 2 筐体内外の各部清掃 3 プリント板、ヒューズ、コネ クタ、端子台等の各接続部の ゆるみ点検 4 表示器点灯点検 5 オンライン動作確認 6 ネットワーク疎通確認 7 設定確認 8 エラーログ確認			
工業用HUB類	2ヶ月	1 異音、異臭、発熱、 損傷の有無 2 表示器の点灯状態	1年	1 異音、異臭、発熱、損傷 の有無 2 筐体内外の各部清掃 3 プリント板、ヒューズ、コネ クタ、端子台等の各接続部の ゆるみ点検 4 表示器点灯点検 5 設定確認 6 電圧測定			

項目 対象		巡視・点検		定期点検		精密点検	
		周期	点検内容	周期	点検内容	周期	点検内容
ミニUPS		2ヶ月	1 異音、異臭、発熱、 損傷の有無 2 冷却ファンの動作 点検 3 表示器の点灯状態	1年	1 設置状況、周囲温度 2 外観清掃 3 バッテリー有効期限確認 4 表示器点灯点検 5 動作確認試験 6 運転特性試験 7 停電特性試験 8 冷却ファンの清掃動作点検		
	簡易テレメータ	2ヶ月	1 外観点検 2 取付け状態の確認 3 異音、異臭、発熱、 損傷の有無 4 表示器の点灯状態	1年	1 異音、異臭、発熱、損傷 の有無 2 筐体内外の各部清掃 3 I/O取付状態の確認 4 筐体内のケーブル取付状 態確認 5 ヒューズ、コネクタ、端子台 等の各接続部のゆるみ点検 6 各スイッチ動作点検 7 表示器点灯点検 8 各部電源電圧測定 9 オンライン動作確認 10 回線レベル測定		
			2ヶ月	1 異音、異臭、発熱、 損傷の有無 2 ディスク回転異音 の有無の点検 3 冷却ファンの動作 点検 4 表示器の点灯状態 5 筐体内外の点検 6 LCDモニタ外観点 検	1年	1 異音、異臭、発熱、損傷 の有無 2 ディスク回転異音の有無 の点検 3 筐体内外の各部清掃 4 エアフィルタの交換 5 冷却ファンの清掃動作点検 6 プリント板の清掃 7 プリント板、ヒューズ、コネク タ、端子台等の各接続部のゆ るみ点検 8 キーボード、マウスの動作 点検 9 LCDモニタ点検 10 ロードバランス点検 11 オンライン動作確認 12 ハードディスクバックア ップ 13 DVDドライブ清掃 14 エラーログ確認 15 NTPサーバ点検	
監視操作装置・監視操作卓		2ヶ月	1 異音、異臭、発熱、 損傷の有無 2 ディスク回転異音 の有無の点検 3 冷却ファンの動作 点検 4 表示器の点灯状態 5 筐体内外の点検 6 LCDモニタ外観点 検	1年	1 異音、異臭、発熱、損傷 の有無 2 ディスク回転異音の有無 の点検 3 筐体内外の各部清掃 4 エアフィルタの交換 5 冷却ファンの清掃動作点検 6 プリント板の清掃 7 プリント板、ヒューズ、コネク タ、端子台等の各接続部のゆ るみ点検 8 キーボード、マウスの動作 点検 9 LCDモニタ点検 10 ロードバランス点検 11 オンライン動作確認 12 ハードディスクバックア ップ 13 DVDドライブ清掃 14 エラーログ確認 15 NTPサーバ点検		

項目 対象		巡視・点検		定期点検		精密点検	
		周期	点検内容	周期	点検内容	周期	点検内容
コントローラ		2ヶ月	1 異音、異臭、発熱、 損傷の有無 2 冷却ファンの動作 点検 3 表示器の点灯状態	1年	1 異音、異臭、発熱、損傷 の有無 2 筐体内外の各部清掃 3 エアフィルタの交換 4 冷却ファンの清掃動作点検 5 I/O取付状態の確認 6 筐体内のケーブル取付状 態確認 7 コネクタ、端子台等の各接続 部のゆるみ点検 8 各スイッチ動作点検 9 表示器点灯点検 10 各部電源電圧及びリップ ル測定 11 オンライン動作確認 12 プログラム照合 13 バッテリー有効期限確認 14 エラーログ確認		
		2ヶ月	1 外観点検 2 取付け状態の確認 3 異音、異臭、発熱、 損傷の有無 4 表示器の点灯状態	1年	1 筐体内外の各部清掃 2 プリント板の点検清掃 3 プリント板、ヒューズ、コ ネクタ、端子台等の各接 続部のゆるみ点検 4 各スイッチ動作点検 5 各表示器点灯点検 6 アナログ入出力精度 試験 7 各部電源電圧測定及 びリップル測定 8 テストプログラム動作 試験 9 オンライン動作確認		
		2ヶ月	1 外観点検 2 取付け状態の確認 3 異音、異臭、発熱、 損傷の有無 4 表示器の点灯状態	1年	1 異音、異臭、発熱、損傷 の有無 2 筐体内外の各部清掃 3 I/O取付状態の確認 4 コネクタ、端子台等の各接 続部のゆるみ点検 5 筐体内のケーブル取付状 態確認 6 オンライン動作確認 7 プログラム照合 8 バッテリー有効期限確認 9 エラーログ確認		
PLC		2ヶ月	1 外観点検 2 取付け状態の確認 3 異音、異臭、発熱、 損傷の有無 4 表示器の点灯状態	1年	1 異音、異臭、発熱、損傷 の有無 2 筐体内外の各部清掃 3 I/O取付状態の確認 4 コネクタ、端子台等の各接 続部のゆるみ点検 5 筐体内のケーブル取付状 態確認 6 オンライン動作確認 7 プログラム照合 8 バッテリー有効期限確認 9 エラーログ確認		
リモートI/O装置		2ヶ月	1 外観点検 2 取付け状態の確認 3 異音、異臭、発熱、 損傷の有無 4 表示器の点灯状態	1年	1 異音、異臭、発熱、損傷 の有無 2 筐体内外の各部清掃 3 I/O取付状態の確認 4 コネクタ、端子台等の各接 続部のゆるみ点検 5 筐体内のケーブル取付状 態確認 6 オンライン動作確認 7 プログラム照合 8 バッテリー有効期限確認 9 エラーログ確認		

項目 対象		巡視・点検		定期点検		精密点検	
		周期	点検内容	周期	点検内容	周期	点検内容
通信 確認 用 監視 装置		2ヶ月	1 筐体内外の点検 2 LCDモニター外観点検	1年	1 異音、異臭、発熱、損傷の有無 2 ディスク回転異音の有無の点検 3 筐体内外の各部清掃 4 冷却ファンの清掃動作点検 5 キーボード、マウスの動作点検 6 LCDモニター点検 7 OSイベントログの確認 8 オンライン動作確認 9 内蔵時計時刻確認 10 ウイルスチェック 11 通信確認		
継電器盤・ 中継変換器盤		2ヶ月	1 異音、異臭、発熱、損傷の有無の確認 2 各表示器、ヒューズの良否 3 冷却ファンの動作点検 4 エアフィルタの点検	1年	1 盤内外各部の清掃 2 端子締付部の増締め 3 配線、リレー類等盤取付器具の異常の有無		
カラー レーザー プリンタ				6ヶ月	1 筐体内外の各部清掃 2 LANケーブル点検 3 各スイッチ動作点検 4 電源電圧測定 5 各部動作確認 6 トナー残量確認 7 オンライン動作確認		

第4節 機 械 設 備

対象	項目	巡視・点検		定期点検		精密点検	
		周期	点検内容	周期	点検内容	周期	点検内容
ポンプ廻り	電動機	1ヶ月	1 外観、異音、振動、温度、異臭の有無 2 粉塵付着の状態 3 軸受けの発熱 4 グリース漏れの有無 5 スリップリング及びブラシホルダ目視点検 (ブラシ及びブラシホルダ点検、カーボンドアストの多少)	2ヶ月～1年	1 各部の清掃 2 絶縁抵抗測定 3 ブラシ磨耗点検	5万時間又は15年	1 工場搬入分解点検
	ポンプ		1 外観、異音、振動、温度、異臭の有無 2 粉塵付着の状態 3 軸受けの発熱 4 グリース漏れの有無 5 軸封装置の封水漏れ 6 満水検知器確認(増圧ポンプ) 7 連成計の確認				分解点検清掃 1 分解前・分解後データ測定(吐出圧、回転数、振動、軸心設置レベルなど) 2 各部品点検(発錆、損傷、磨耗) 3 磨耗部品の寸法測定 4 各部清掃 5 磨耗劣化部品の交換 6 組み立て 7 必要に応じて次の検査を行う。 (1)染色探傷検査 (2)磁粉探傷検査 (3)レントゲン検査
	逆止弁		1 漏水、振動の有無 2 リミットスイッチ部取り付け確認 3 ダッシュポットの油量確認 4 逆流の有無(電動吐出弁が無い場合)			5万時間又は15年、電動吐出弁が無い場合は6年	分解点検清掃 1 各部品点検(発錆、損傷、磨耗) 2 磨耗部品の寸法測定 3 磨耗劣化部品の交換
	電動吐出弁		1 異音、振動、発錆、漏れの有無 2 オイルの点検		1 異音、振動、発錆、漏れの有無 2 オイルの点検 3 動作試験	5年	1 電動操作機の分解点検清掃 2 磨耗劣化部品の交換

項目 対象		巡視・点検		定期点検		精密点検	
		周期	点検内容	周期	点検内容	周期	点検内容
ポンプ廻り	液体抵抗器	1ヶ月	1 外観、液面、液温 2 電解液の漏れ 3 循環ポンプ状態	1年	1 各部の清掃 2 締付部の増締め 3 絶縁抵抗測定	西谷は 6年	1 分解、点検及び清掃 2 電解液の交換 3 電極の損耗状態の確認 4 操作電動機、減速機の点検 5 摩耗劣化部品の交換 6 電解液槽の塗装 7 絶縁抵抗測定 8 動作電流測定
	始動抵抗器		1 運転停止位置の確認		1 各部の清掃 2 接触子の損耗状態 3 締付部の増締め 4 絶縁抵抗測定 5 抵抗器の抵抗値測定		
汚泥ポンプ		1ヶ月	1 外観、異音、振動、温度、異臭の有無 2 粉塵付着の状態 3 軸受けの発熱 4 オイル漏れの有無 5 オイルの給油、補充 6 軸封装置の封水漏れ 7 Vベルトのずれ、張りの状態 8 圧力計の確認 9 逆止弁動作確認	1年	1 各部の清掃 2 絶縁抵抗測定	随時	分解点検清掃 1 各部の清掃 2 各部品点検（発錆、損傷、磨耗） 3 磨耗劣化部品の交換 4 塗装
空気圧縮機		2ヶ月	1 外観点検 2 異音、異臭、過熱の有無 3 ベルト点検 4 冷却水の点検 5 オイルの点検			2年	分解点検清掃 1 各部品点検（発錆、損傷、磨耗） 2 摩耗劣化部品の交換 3 摩耗部品の寸法測定 4 潤滑油交換
脱湿装置		2ヶ月	1 外観点検 2 異音、異臭、過熱の有無 3 計器、表示灯の良否 4 ドレン点検			2年	分解点検清掃 1 各部品点検（発錆、損傷、磨耗） 2 摩耗劣化部品の交換 3 吸着剤交換 4 動作試験
減速機		2ヶ月	1 異音、異臭、過熱、振動の有無 2 グリース、オイル等の点検			4年	分解点検清掃

項目 対象		巡視・点検		定期点検		精密点検		
		周期	点検内容	周期	点検内容	周期	点検内容	
汚泥掻寄機		2ヶ月	1 外観点検 2 異常検出装置動作試験			4年	分解点検清掃 1 各部の清掃 2 各部品点検（発錆、損傷、磨耗） 3 磨耗劣化部品の交換 4 塗装	
	弁類	電動弁	2ヶ月	1 異音、振動、発錆、漏れの有無 2 オイル点検	1年	1 異音、振動、発錆、漏れの有無 2 オイルの点検 3 動作試験	10年	1 電動操作機の分解点検清掃 2 摩耗劣化部品の交換
		電動調節弁	2ヶ月	1 異音、振動、発錆、漏れの有無 2 オイル点検			5年	1 電動操作機の分解点検清掃 2 摩耗劣化部品の交換

項目 対象		巡視・点検		定期点検		精密点検	
		周期	点検内容	周期	点検内容	周期	点検内容
採水ポンプ		2ヶ月	1 異音・振動・過熱・発錆の有無 2 グランドパッキン・配管の状態 3 吐出圧力確認			不定期	1 故障時は更新
ストレーナ		2ヶ月	1 目視点検 2 1次、2次圧確認 3 動作確認 4 電動機、ポンプの動作確認	1年	1 分解点検清掃		
天井クレーン・ホイスト	3t以上(電動)	1ヶ月	1 クレーン等安全規則(定期自主点検)による	1年	1 クレーン等安全規則(定期自主点検)による		
				2年	1 クレーン等安全規則(性能検査)による		
エレベータ				西谷は3ヶ月	1 (財)日本建築設備・昇降機センター「昇降機の維持及び運行の管理に関する指針」による	不定期	1 摩耗劣化部品の交換
電動門扉				3ヶ月	1 外観点検 2 センサーチェック 3 異音・異臭・振動・騒音・過熱・発錆・汚れの有無 4 駆動部の点検調整 5 摺動部の摩耗劣化測定 6 動作確認		

第5節 空 調 設 備

項目 対象		巡視・点検		定期点検		精密点検	
		周期	点検内容	周期	点検内容	周期	点検内容
配管・弁類				1年	1 外観点検 破損・水漏れ、発錆、 ラッキング 2 取付支持部の点検		
加温設備	軟水・純水発生装置			2回/年	1 外観点検清掃 2 破損・漏水点検 3 据付、ラッキング の状況点検 4 装置の動作確認 5 水質分析		
除湿・乾燥機				3ヶ月	1 外観点検 2 フィルタ点検 3 ヒータ動作確認 4 制御盤点検		
空調機	冷房・送風のみ	2ヶ月	1 異音・異臭・振動・ 騒音・過熱・発錆・ 汚れ・水漏れの有無 2 動作確認				

項目 対象		巡視・点検		定期点検		精密点検	
		周期	点検内容	周期	点検内容	周期	点検内容
空調機	エアハン・ファンコイル・パッケージ (マルチ含む)・外気処理ユニット			3ヶ月	1 本体点検 フィルタ清掃点検 他 2 圧縮機点検 3 凝縮器点検 4 室外機点検 5 蒸発器点検 6 送風機点検 7 制御装置点検 8 保護装置点検		
			暖房期	1 加湿装置(器)点検 2 暖房装置(器)点検			
	水熱源ヒート ポンプユニット			3ヶ月	1 パネル・ドレンパン点検 2 取付状態の点検 3 異音・振動・水漏れ点検 4 警報装置の動作確認 5 フィルタ点検		
送・排風機		2ヶ月	1 異音・異臭・振動・騒音・過熱・発錆・汚れの有無 2 Vベルトのずれ、張りの状態 3 動作確認				
全熱交換機				3ヶ月	1 外観点検清掃 2 フィルタ点検清掃 3 回転部の点検 4 制御盤の点検 5 ロールフィルタ点検 6 絶縁抵抗の測定		
加湿器				2回/年	1 外観点検清掃 2 各部動作及び吐出部の点検 3 制御盤の点検 4 絶縁抵抗の測定		
ダクト設備				3ヶ月	1 吹出口、吸込口、ダンパー類の点検調整 2 FD、SFDのヒューズ確認 3 外観点検		

第6節 消 防 設 備

消防設備の点検は、消防法第17条の3の3の規定に基づいて行われ、点検内容及び方法等は消防庁告示に基づいて行うものとする。

対象消防設備	点検内容及び方法	点検周期
消火器具 消防機関へ通報する火災報知設備 誘導灯 誘導標識 消防用水 非常用コンセント設備 無線通信補助設備	機器点検	6ヶ月
屋内消火栓設備 スプリンクラー設備 水噴霧消火設備 泡消火設備 二酸化炭素消火設備 ハロゲン化物消火設備 粉末消火設備 屋外消火栓設備 動力消防ポンプ設備 自動火災報知設備 ガス漏れ火災警報設備 漏電火災警報器 非常警報器具及び設備 避難器具 排煙設備 連結散水設備 連結送水管 非常電源（配線の部分を除く） 総合操作盤 パッケージ型消火設備 パッケージ型自動消火設備	機器点検	6ヶ月
	総合点検	1年
配線	総合点検	1年

第7節 ～ 第9節

(省略)

第10節 藥品注入設備

項目 対象		巡 視・点 検		定 期 点 検		精 密 点 検	
		周 期	点 検 内 容	周 期	点 検 内 容	周 期	点 検 内 容
高 分 子 凝 集 剤 (ポ リ マ ー) 注 入 設 備	注 入 設 備 ・ 架 台	日常 (日に 1度)	1 注入ポンプ・モータの異音、漏液、発錆の有無 2 駆動用Vベルトの摩耗状況確認 3 投入ホッパーの点検	5 年	1 注入ポンプ・モータの分解点検 2 摩耗劣化部品の交換		
	貯 留 槽 ・ 溶 解 槽	日常 (日に 1度)	1 漏液の有無 2 液位計の点検 3 溶解槽攪拌機の異音、異臭、振動の有無 4 溶解槽攪拌機のVベルトの摩耗状況確認 5 ドライブユニットのオイルレベル、漏洩の点検	不定期	1 貯留槽の交換 2 摩耗劣化部品の交換 3 ドライブユニットオーバーホール		
	配 管 類	日常 (日に 1度)	1 漏液の有無 2 出口弁の動作確認 3 溶解水配管、弁類の摩耗状況確認 4 注入点の配管状況確認 5 空気配管状況確認	不定期	1 配管、弁類の交換		
	制 御 盤	日常 (日に 1度)	1 異音、異臭、損傷、汚損、発錆の有無 2 計器、表示灯の良否	1 年	1 盤内外各部の清掃 2 端子締付部の増締め 3 配線、操作スイッチリレー類、プリント板等盤取付器具の異常の有無		
	電 磁 流 量 計	日常 (日に 1度)	1 異音、異臭、破損、損傷、発熱、発錆の有無 2 データ照合	1 年	1 検出部取付状態の確認 2 計器内外部の清掃 3 締付部の増締め 4 変換器各部電圧電流測定(供給電圧、DC電圧、比較電圧等) 5 励磁コイル絶縁抵抗測定 6 電極間抵抗測定 7 模擬入力による入出力変換特性試験 8 再現性確認 9 90° ノイズ調整及び波形観測 10 零点確認及び調整 11 監視機能の確認 12 パラメータの確認(機能のあるもの) 13 電極とケース間の絶縁抵抗測定		

項目 対象		巡視・点検		定期点検		精密点検	
		周期	点検内容	周期	点検内容	周期	点検内容
高分子凝集剤 (ポリマー)注入設備	超音波レベル計	日常 (日に 1度)	1 異音、異臭、損傷、 発熱、発錆の有無 2 波防管の取付確認	1 年	1 取付状態の確認 2 計器内外部の清掃 3 締付部の増締め 4 電気回路各部電圧測定 5 検出器、同軸ケーブル 絶縁抵抗測定 6 送・受信波形観測及び 基本回路部動作確認 7 模擬入力による入出力 変換特性試験 8 実レベルでの零点調整 (零レベルが作れる場 合)及び実測比較調整 9 監視機能の確認		

別紙23 制御・監視項目表

No.	計算機の制御・監視項目 ※1	機器 ※4、5	制御・監視（計算機）	異常時の対応 ※6	備考	
1	No. 1 排水池流入弁 全開、全閉	既設	事業者（排水処理計算機）	事業者	浄水処理施設側の運用、計算機制御等に使用する。	
2	No. 1 排水池水位	既設	事業者（排水処理計算機）	事業者		
3	No. 2 排水池流入弁 全開、全閉	既設	事業者（排水処理計算機）	事業者		
4	No. 2 排水池水位	既設	事業者（排水処理計算機）	事業者		
5	No. 3 排水池流入弁 全開、全閉	既設	事業者（排水処理計算機）	事業者		
6	No. 3 排水池水位	既設	事業者（排水処理計算機）	事業者		
7	（仮称）排水池（増設）流入弁 全開、全閉	新設	事業者（排水処理計算機）	事業者		
8	（仮称）排水池（増設）水位	新設	事業者（排水処理計算機）	事業者		
9	No. 1 排泥池水位	既設	事業者（排水処理計算機）	事業者		
10	No. 2 排泥池水位	既設	事業者（排水処理計算機）	事業者		
11	No. 1 返送ポンプ 運転、停止	既設	事業者（排水処理計算機）	事業者		着水井への返送水量の監視に使用する。
12	No. 2 返送ポンプ 運転、停止	既設	事業者（排水処理計算機）	事業者		
13	No. 3 返送ポンプ 運転、停止	既設	事業者（排水処理計算機）	事業者		
14	No. 4 返送ポンプ 運転、停止	既設	事業者（排水処理計算機）	事業者		
15	返送水流量	既設	事業者（排水処理計算機）	事業者		
16	（仮称）返送管責任分界バルブ ※2 全開、全閉	新設	事業者（排水処理計算機）	事業者	排水処理施設側の返送池～浄水処理施設側の着水井間で、事業者と水道局の責任分界点となるバルブのことをいう。	
17	（仮称）返送管着水井バルブ ※2 全開、全閉	将来	水道局（浄水処理計算機）	水道局	返送水が着水井に流入する手前（返送管側）に設置するバルブのことをいう。	
18	（仮称）排水池流入管バルブ ※2 全開、全閉	新設	事業者（排水処理計算機）	事業者	排水処理施設側の排水トンネル出口～排水池流入管までの間で、事業者と水道局の責任分界点となるバルブのことをいう。	
19	放流水pH	既設	事業者（排水処理計算機）	事業者	公共用水域への排出水の監視等に使用する。	
20	放流水濁度	既設	事業者（排水処理計算機）	事業者		
21	放流水SS濁度	既設	事業者（排水処理計算機）	事業者		
22	放流水UV値	既設	事業者（排水処理計算機）	事業者		
23	放流水COD濃度	既設	事業者（排水処理計算機）	事業者		
24	放流水全磷濃度	既設	事業者（排水処理計算機）	事業者		
25	放流水全窒素濃度	既設	事業者（排水処理計算機）	事業者		
26	放流水流量	既設	事業者（排水処理計算機）	事業者		
27	ポリマー注入量 ※3	既設	事業者（排水処理計算機）	事業者		
28	着水流量	既設	水道局（浄水処理計算機）	水道局		浄水処理施設からの排出水に関する情報を提供する。
29	原水濁度	既設	水道局（浄水処理計算機）	水道局		
30	処理水濁度	既設	水道局（浄水処理計算機）	水道局		
31	硫酸注入量	既設	水道局（浄水処理計算機）	水道局		
32	PAC注入量	既設	水道局（浄水処理計算機）	水道局		
33	活性炭注入量	既設	水道局（浄水処理計算機）	水道局		
34	次亜注入量	既設	水道局（浄水処理計算機）	水道局		

※1 No. 1～34のうち、本施設に設置する設備について、浄水処理計算機に故障信号を出力できるものとする。

※2 電動バルブを設置した場合に限る。（手動バルブを設置した場合は、不要とする。）

※3 ポリマー注入設備を設置した場合に限る。（ポリマー注入設備を設置しない場合は、不要とする。）

※4 既設は現在設置済み（No. 28～34以外は本事業の更新対象施設）、新設は本事業の新設対象施設、将来は西谷浄水場再整備事業（浄水処理施設）で設置する設備をいう。

※5 既設設備については、本事業期間中に更新する場合も同様とする。

※6 異常時とは、設備故障、修繕または更新工事、停電等で現場対応を行う状態をいう。